

**Министерство науки и высшего образования Российской Федерации  
федеральное государственное бюджетное образовательное учреждение  
высшего образования  
«Российский химико-технологический университет  
имени Д.И. Менделеева»**

---



**«УТВЕРЖДАЮ»**  
Проректор по учебной работе

С.Н. Филатов

«20» ноя 2021 г.

**РАБОЧАЯ ПРОГРАММА ДИСЦИПЛИНЫ  
«Основы информационных технологий»**

Направление подготовки **22.03.01 Материаловедение и технологии  
материалов**  
(Код и наименование направления подготовки)

Профиль подготовки – **Все профили направления**  
(Наименование профиля подготовки)

**Квалификация «бакалавр»**

**РАССМОТРЕНО И ОДОБРЕНО**  
на заседании Методической комиссией  
РХТУ им. Д.И. Менделеева  
«25» мая 2021 г.

Председатель  Н.А. Макаров

**Москва 2021**

Программа составлена:

- д.т.н., профессором, заведующим кафедрой информатики и компьютерного проектирования Гартманом Т.Н.
- к.т.н., доцентом кафедры информатики и компьютерного проектирования Панкрушиной А.В.
- старшим преподавателем кафедры информатики и компьютерного проектирования Сафоновой В.Д.

Программа рассмотрена и одобрена на заседании кафедры информатики и компьютерного проектирования

« 27 » августа 2021 г., протокол № 1

## 1. ЦЕЛЬ И ЗАДАЧИ ДИСЦИПЛИНЫ

Программа составлена в соответствии с требованиями Федерального государственного образовательного стандарта высшего образования – бакалавриата по направлению подготовки **22.03.01 Материаловедение и технологии материалов** (ФГОС ВО), рекомендациями Методической комиссии и накопленным опытом преподавания дисциплин кафедрой **информатики и компьютерного проектирования** РХТУ им. Д.И. Менделеева. Программа рассчитана на изучение дисциплины в течение 1 семестра.

Дисциплина **«Основы информационных технологий»** относится к обязательной части дисциплин учебного плана. В дисциплине изучаются теоретические аспекты современной теории информационных систем. Подробно описаны формы представления информации, основы информационной культуры, инструменты информационного поиска, проблемы информационного общества, информационные технологии передачи и обработки информации, сведения об экономических информационных системах и технических средствах информационных технологий. Изучение дисциплины базируется на компетенциях, сформированных у обучающихся в общеобразовательной или профессиональной образовательной организации. Предполагается, что студенты знакомы с основными понятиями информатики. Студенты также должны владеть основными навыками работы с ПК.

**Цель дисциплины** – ознакомление студентов с теоретическими, практическими и методологическими основами современных информационных систем. В рамках изучения дисциплины у студентов формируются теоретические знания и практические навыки по инструментальным средствам программного обеспечения. Студенты изучают на практике виды информационных технологий.

**Задачи дисциплины** – приобретение студентами прочных теоретических знаний и практических навыков в области информационных технологий.

Дисциплина **«Основы информационных технологий»** преподается в 1 семестре. Контроль успеваемости студентов ведется по принятой в университете рейтинговой системе.

Рабочая программа дисциплины может быть реализована с применением электронных образовательных технологий и электронного обучения полностью или частично.

## 2. ТРЕБОВАНИЯ К РЕЗУЛЬТАТАМ ОСВОЕНИЯ ДИСЦИПЛИНЫ

Изучение дисциплины направлено на приобретение следующих **компетенций и индикаторов их достижения**:

### Общепрофессиональные компетенции и индикаторы их достижения:

Код и наименование ОПК	Код и наименование индикатора достижения ОПК
ОПК-1. Способен решать задачи, относящиеся к профессиональной деятельности, применяя методы моделирования, математического анализа, естественнонаучные и	ОПК-1.2. Умеет решать задачи, относящиеся к профессиональной деятельности, применяя методы моделирования, математического анализа, естественнонаучные и общеинженерные знания

общеинженерные знания	
ОПК-4. Способен проводить измерения и наблюдения в сфере профессиональной деятельности, обрабатывать и представлять экспериментальные данные	ОПК-4.4. Формирует демонстрационный материал и представляет результаты своей исследовательской деятельности на научных конференциях, во время промежуточных и итоговых аттестаций
ОПК-5. Способен решать научно-исследовательские задачи при осуществлении профессиональной деятельности с применением современных информационных технологий и прикладных аппаратно-программных средств	ОПК-5.1. Владеет современными информационными технологиями и прикладными аппаратно-программными средствами ОПК-5.2. Умеет применять современные информационные технологии и прикладные аппаратно-программные средства для решения научно-исследовательских задач в области профессиональной деятельности
ОПК-8. Способен понимать принципы работы современных информационных технологий и использовать их для решения задач профессиональной деятельности	ОПК-8.1. Знает и соблюдает нормы информационной безопасности в профессиональной деятельности ОПК-8.2. Умеет решать инженерно-технические задачи и задачи вычислительной математики с применением современных программных комплексов и языков программирования ОПК-8.3. Владеет современными информационными технологиями при сборе, анализе, обработке и представлении информации

В результате освоения дисциплины студент должен:

*Знать:*

- процессы, методы поиска, сбора, хранения, обработки, представления, распространения информации и способы осуществления таких процессов и методов (информационные технологии)
- современные инструментальные среды, программно-технические платформы и программные средства, в том числе отечественного производства, используемые для решения задач профессиональной деятельности, и принципы их работы.

*Уметь:*

- выбирать и использовать современные информационно-коммуникационные и интеллектуальные технологии, инструментальные среды, программно-технические платформы и программные средства, в том числе отечественного производства, для решения задач профессиональной деятельности
- анализировать профессиональные задачи, выбирать и использовать подходящие ИТ-технологии.

*Владеть:*



- навыками работы с лежащими в основе ИТ-решений данными
- навыками применения современных информационно-коммуникационных и интеллектуальных технологий, инструментальных средств, в том числе отечественного производства, для решения задач профессиональной деятельности.

### 3. ОБЪЕМ ДИСЦИПЛИНЫ И ВИДЫ УЧЕБНОЙ РАБОТЫ

Вид учебной работы	Семестр	
	1 семестр	
	ЗЕ	Акад. ч.
<b>Общая трудоемкость дисциплины</b>	<b>4</b>	<b>144</b>
<b>Контактная работа – аудиторные занятия:</b>	<b>2,36</b>	<b>85</b>
в том числе в форме практической подготовки	0,5	18
Лекции (Л)	0,47	17
Практические занятия (ПЗ)	0,94	34
в том числе в форме практической подготовки	0,25	9
Лабораторные работы (ЛР)	0,94	34
в том числе в форме практической подготовки	0,25	9
<b>Самостоятельная работа (СР)</b>	<b>0,64</b>	<b>23</b>
Переработка учебного материала	0,06	2
Подготовка к практическим занятиям	0,06	2
Подготовка к лабораторным работам	0,06	2
Подготовка к экзамену	0,36	13
Подготовка к промежуточному контролю	0,06	2
Другие виды самостоятельной работы	0,06	2
<b>Виды контроля</b>		
<b>Зачет</b>	-	-
<b>Экзамен</b>	+	+
Контактная самостоятельная работа	1	0,4
Самостоятельно изучение разделов дисциплины		35,6
<b>Вид итогового контроля:</b>	<b>Экзамен</b>	

Вид учебной работы	Семестр	
	1 семестр	
	ЗЕ	Астр. ч.
<b>Общая трудоемкость дисциплины</b>	<b>4</b>	<b>108</b>
<b>Контактная работа – аудиторные занятия:</b>	<b>2,36</b>	<b>63,75</b>
в том числе в форме практической подготовки	0,5	13,5
Лекции (Л)	0,47	12,75
Практические занятия (ПЗ)	0,94	25,5
в том числе в форме практической подготовки	0,25	6,75
Лабораторные работы (ЛР)	0,94	25,5
в том числе в форме практической подготовки	0,25	6,75
<b>Самостоятельная работа (СР)</b>	<b>0,64</b>	<b>17,25</b>
Переработка учебного материала	0,06	1,5
Подготовка к практическим занятиям	0,06	1,5

Подготовка к лабораторным работам	0,06	1,5
Подготовка к экзамену	0,36	9,75
Подготовка к промежуточному контролю	0,06	1,5
Другие виды самостоятельной работы	0,06	1,5
<b>Виды контроля</b>		
<b>Зачет</b>	-	-
<b>Экзамен</b>	+	+
Контактная самостоятельная работа	1	0,3
Самостоятельно изучение разделов дисциплины		26,7
<b>Вид итогового контроля:</b>	<b>Экзамен</b>	

## 4. СОДЕРЖАНИЕ ДИСЦИПЛИНЫ

### 4.1. Разделы дисциплины и виды занятий

№ п/п	Раздел дисциплины	Академ. часов								
		Всего	в т.ч. в форме пр. подг. (при наличии)	Лекции	в т.ч. в форме пр. подг. (при наличии)	Прак. зан.	в т.ч. в форме пр. подг. (при наличии)	Лаб. работы	в т.ч. в форме пр. подг. (при наличии)	Сам. работа
<b>1 семестр – дисциплина «Основы информационных технологий»</b>										
<b>1.</b>	<b>Раздел 1. Основы информационных технологий</b>	<b>28</b>	<b>4</b>	<b>4</b>	<b>-</b>	<b>10</b>	<b>2</b>	<b>8</b>	<b>2</b>	<b>6</b>
1.1	Структура операционных систем, пакеты прикладных программ, Microsoft Office.	6	-	1	-	2	-	2	-	1
1.2	Текстовый редактор WORD. Создание и редактирование текстовых документов с математическими и химическими формулами.	7	1	1	-	2	0,5	2	0,5	2
1.3	Табличный процессор EXCEL. Возможности табличного редактора и использование его для решения информационных и инженерных задач.	6	1	1	-	2	0,5	2	0,5	1
1.4	EXCEL. Операции с массивами.	4,5	1	0,5	-	2	0,5	1	0,5	1
1.5	EXCEL Построение графиков и диаграмм.	4,5	1	0,5	-	2	0,5	1	0,5	1
<b>2.</b>	<b>Раздел 2. Алгоритмы и основы программирования на языке MATLAB</b>	<b>28</b>	<b>4</b>	<b>3</b>	<b>-</b>	<b>9</b>	<b>2</b>	<b>10</b>	<b>2</b>	<b>6</b>

2.1	Алгоритмы, типы алгоритмов. Обзор пакетов компьютерной математики – Matlab, Mathcad, Mathematica. Характеристики языков программирования.	8	-	1	-	3	-	2	-	2
2.2	Среда MATLAB. Основные структуры и принципы структурного программирования, иллюстрация.	9	-	1	-	2	-	4	-	2
2.3	Построение графиков функции одной и двух переменных.	5,5	2	0,5	-	2	1	2	1	1
2.4	Операции над массивами: векторами и матрицами.	5,5	2	0,5	-	2	1	2	1	1
<b>3.</b>	<b>Раздел 3. Численные методы. Реализация простейших алгоритмов в среде MATLAB</b>	<b>26</b>	<b>4</b>	<b>4</b>	<b>-</b>	<b>8</b>	<b>2</b>	<b>8</b>	<b>2</b>	<b>6</b>
3.1	Численные методы, характеристика и их особенности, понятие сходимости метода.	5	-	1	-	1	-	1	-	2
3.2	Приближение функций. Интерполяция многочленами. Кусочная интерполяция (сплайн). Оценка погрешности.	3,5	-	0,5	-	1	-	1	-	1
3.3	Вычисление определенных интегралов, алгоритмы методов прямоугольников, трапеций и Симпсона, оценка погрешности методов.	5,5	2	0,5	-	2	1	2	1	1
3.4	Исследование функции одной переменной. Решение нелинейного уравнения.	6	1	1	-	2	0,5	2	0,5	1
3.5	Исследование функции одной переменной. Поиск экстремума функции.	6	1	1	-	2	0,5	2	0,5	1

4.	<b>Раздел 4. Компьютерные сети. Базы данных.</b>	<b>26</b>	<b>6</b>	<b>6</b>	-	<b>7</b>	<b>3</b>	<b>8</b>	<b>3</b>	<b>5</b>
4.1	Компьютерные сети: топологии сетей, их характеристики. Программно-техническое обеспечение.	6	-	2	-	1	-	2	-	1
4.2	Глобальные сети различного масштаба. Возможности сети Интернет, Система телеконференций. Электронная почта. Доступ к информационным ресурсам. Защита информации. Понятие безопасности компьютерной информации.	6	-	1	-	2	-	2	-	1
4.3	Информационные системы. Системы управления банками и базами данных. Реляционная модель данных. Структура записи, методы доступа к информации.	6	-	1	-	2	-	2	-	1
4.4	Реляционная база данных ACCESS.	8	6	2	-	2	3	2	3	2
	<b>ИТОГО</b>	<b>108</b>	<b>18</b>	<b>17</b>	-	<b>34</b>	<b>9</b>	<b>34</b>	<b>9</b>	<b>23</b>
	<b>Экзамен</b>	<b>36</b>	-	-	-	-	-	-	-	-
	<b>ИТОГО</b>	<b>144</b>	<b>18</b>	<b>17</b>	-	<b>34</b>	<b>9</b>	<b>34</b>	<b>9</b>	<b>23</b>

## 4.2 Содержание разделов дисциплины

### 1 семестр – дисциплина «Основы информационных технологий»

#### Раздел 1. Основы информационных технологий

1.1. Структура операционных систем, пакеты прикладных программ, Microsoft Office. Классификация программных средств. Системное и прикладное программное обеспечение ПК. Обзор операционных систем (ОС). Принципы создания и состав ОС: ядро, интерфейс, драйверы. Краткая характеристика WINDOWS, модульный принцип построения. Среда WINDOWS: окна, их элементы, работа в многооконном режиме.

1.2. Текстовый редактор WORD, редакторы математических и химических формул. Возможности создания электронных презентаций (Power point). Создание документов различных форм (стандартных и нестандартных). Создание и редактирование текстовых документов с математическими и химическими формулами.

1.3. Табличный процессор EXCEL: обзор, типы и адресация ячеек, формат ячеек, встроенные функции, форматирование таблиц. EXCEL: Возможности табличного редактора и использование его для решения информационных и инженерных задач. Построение графиков и диаграмм.

1.4. EXCEL. Операции с массивами. Разработка и реализация простейших алгоритмов с использованием возможностей редактора (нахождение максимального (минимального) элемента вектора и матрицы, нахождение суммы элементов вектора и матрицы, вычисление матричных выражений). Решение вычислительных задач с использованием таблиц. Решение СЛАУ с использованием обратной матрицы.

1.5. EXCEL Построение графиков и диаграмм. Расчет функциональных зависимостей и построение графических изображений с использованием стандартных функций EXCEL и мастера функций. Построение поверхностей с использованием мастера диаграмм. Построение линий тренда.

#### Раздел 2. Алгоритмы и основы программирования на языке MATLAB

2.1. Алгоритмы, типы алгоритмов. Понятие алгоритма и его свойства. Способы записи алгоритмов. Модульный принцип построения алгоритмов и программ. Пакет компьютерной математики MATLAB. Характеристики языков программирования. Эволюция и классификация языков программирования, императивные, функциональные, логические, объектно-ориентированные, их комбинации. Понятия трансляции, компиляции, интерпретации, их различия. Языки программирования высокого уровня. Структурное программирование, его особенности. Обзор пакетов компьютерной математики – Matlab, Mathcad, Mathematica.

2.2. Среда MATLAB. Основные структуры и принципы структурного программирования, иллюстрация. Базовые алгоритмические конструкции (следование, ветвление, повторение), их реализации. Операторы языка программирования MATLAB. Основные решатели (solvers) MATLAB для реализации вычислительных алгоритмов. Библиотека стандартных функций size, length, numel, zero, ones, linspace, sum, abs, sin, cos, exp, log, sqrt, num2str, disp, printf.

2.3. Построение графиков функции одной и двух переменных. Использование функций plot, subplot, polar, mesh, surf, polar, meshgrid, surf, contour, оформление графиков(заголовки, подписи по осям и пр.).

2.4. Операции над массивами: векторами и матрицами - сложение, умножение, транспонирование, обращение (inv), вычисление нормы (norm), ранга (rank) и определителя матрицы (det ). Алгоритмы нахождения максимального, минимального элемента в массиве, алгоритмы сортировки и их реализация (например, Selection Sort).

#### Раздел 3. Численные методы. Реализация простейших алгоритмов в среде MATLAB

3.1. Численные методы, характеристика и их особенности, понятие сходимости метода. Элементы теории погрешностей, классификация погрешностей, абсолютная и относительная погрешность, понятие функции нормы. Введение в статистику. Алгоритмы для статистической обработки информации (вычисление точечных и интервальных

оценок результатов измеряемой величины), их реализации в ПКМ MATLAB. Использование функций min, max, median, var, polyfit, polyval.

3.2. Приближение функций. Интерполяция многочленами. Кусочная интерполяция (сплайн). Оценка погрешности. Функции MATLAB для работы с многочленами polyld, polyval, polyfit, polyder, polyint.

3.3. Вычисление определенных интегралов, алгоритмы методов прямоугольников, трапеций и Симпсона, оценка погрешности методов. Реализация алгоритмов численных методов вычисления определенных интегралов в среде MATLAB, применение стандартных функций trapz, quad, integral

3.4. Исследование функции одной переменной. Решение нелинейного уравнения  $f(x)=0$ . Отделение корней. Алгоритмы уточнения корня (метод половинного деления, Ньютона, простой итерации). Сравнительные характеристики. Реализация алгоритмов в среде MATLAB по блок- схемам и с использованием решателей roots, fzero.

3.5. Исследование функции одной переменной. Поиск экстремума функции. Вычислительные алгоритмы нахождения локальных и глобальных экстремумов (метод деления отрезка пополам, метод золотого сечения), их реализации по блок- схемам и с использованием решателя fminbnd в среде MATLAB.

#### **Раздел 4. Компьютерные сети. Базы данных**

4.1. Компьютерные сети: топологии сетей, их характеристики. Топологии сетей: звездная, шинная, кольцевая. Сети закрытого типа: локальные и распределенные сети, корпоративные сети. Программно-техническое обеспечение: адресация, операционная система, адаптеры, драйверы, протоколы (особые языки, на которых обмениваются информацией компьютеры в сети, например, TCP, TCP/IP, UDP).

4.2. Глобальные сети различного масштаба (WAN –Wide Area Net, MS Network, Internet). Возможности сети Интернет, Система телеконференций. Электронная почта. Доступ к информационным ресурсам. Защита информации. Понятие безопасности компьютерной информации: надежность компьютера, сохранность данных, защита от внесения изменений неуполномоченными 50 лицами, сохранение тайны переписки в электронной сети Алгоритмы защиты информации: методы защиты, компьютерные вирусы и борьба с ними. Методы реализации защиты информации: программные, аппаратные, организационные.

4.3. Информационные системы. Системы управления банками и базами данных. Реляционная модель данных. Структура записи, методы доступа к информации. Обмен данными с другими приложениями WINDOWS: текстовыми редакторами и электронными таблицами.

4.4. Реляционная база данных ACCESS. Главное окно, меню команд, панель инструментов. Создание и открытие базы данных. Ввод и редактирование данных в режиме таблицы и режиме конструктора. Формирование запросов. Запросы простые и многотабличные, запросы с условиями. Создание отчетов и форм. Технология реализации простейших задач средствами СУБД ACCESS.

## 5. СООТВЕТСТВИЕ СОДЕРЖАНИЯ ТРЕБОВАНИЯМ К РЕЗУЛЬТАТАМ ОСВОЕНИЯ ДИСЦИПЛИНЫ

№	В результате освоения дисциплины студент должен:	Раздел 1	Раздел 2	Раздел 3	Раздел 4
	<b>Знать:</b>				
1	– процессы, методы поиска, сбора, хранения, обработки, представления, распространения информации и способы осуществления таких процессов и методов (информационные технологии)	+			+
2	– современные инструментальные среды, программно-технические платформы и программные средства, в том числе отечественного производства, используемые для решения задач профессиональной деятельности, и принципы их работы.		+	+	
	<b>Уметь:</b>				
3	– выбирать и использовать современные информационно-коммуникационные и интеллектуальные технологии, инструментальные среды, программно-технические платформы и программные средства, в том числе отечественного производства, для решения задач профессиональной деятельности		+	+	
4	– анализировать профессиональные задачи, выбирать и использовать подходящие ИТ-технологии.				+
	<b>Владеть:</b>				
5	– навыками работы с лежащими в основе ИТ-решений данными	+			
6	– навыками применения современных информационно-коммуникационных и интеллектуальных технологий, инструментальных средств, в том числе отечественного производства, для решения задач профессиональной деятельности.		+		+



В результате освоения дисциплины студент должен приобрести следующие <u>общепрофессиональные компетенции и индикаторы их достижения:</u>						
	Код и наименование ОПК	Код и наименование индикатора достижения ОПК				
7	ОПК-1. Способен решать задачи, относящиеся к профессиональной деятельности, применяя методы моделирования, математического анализа, естественнонаучные и общеинженерные знания	ОПК-1.2. Умеет решать задачи, относящиеся к профессиональной деятельности, применяя методы моделирования, математического анализа, естественнонаучные и общеинженерные знания		+		+
8	ОПК-4. Способен проводить измерения и наблюдения в сфере профессиональной деятельности, обрабатывать и представлять экспериментальные данные	ОПК-4.4. Формирует демонстрационный материал и представляет результаты своей исследовательской деятельности на научных конференциях, во время промежуточных и итоговых аттестаций		+	+	

9	ОПК-5. Способен решать научно-исследовательские задачи при осуществлении профессиональной деятельности с применением современных информационных технологий и прикладных аппаратно-программных средств	ОПК-5.1. Владеет современными информационными технологиями и прикладными аппаратно-программными средствами	+	+		
		ОПК-5.2. Умеет применять современные информационные технологии и прикладные аппаратно-программные средства для решения научно-исследовательские задач в области профессиональной деятельности			+	+
10	ОПК-8. Способен понимать принципы работы современных информационных технологий и использовать их для решения задач профессиональной деятельности	ОПК-8.1. Знает и соблюдает нормы информационной безопасности в профессиональной деятельности	+			+

		ОПК-8.2. Умеет решать инженерно-технические задачи и задачи вычислительной математики с применением современных программных комплексов и языков программирования		+	+	
		ОПК-8.3. Владеет современными информационными технологиями при сборе, анализе, обработке и представлении информации	+	+		

## 6. ПРАКТИЧЕСКИЕ И ЛАБОРАТОРНЫЕ ЗАНЯТИЯ

### 6.1. Практические занятия

#### Примерные темы практических занятий по дисциплине.

№ п/п	№ раздела дисциплины	Темы практических занятий	Часы
1	1.1.	Структура операционных систем, пакеты прикладных программ Microsoft Office и их аналоги.	2
2	1.2.	Текстовый редактор WORD, редакторы математических и химических формул. Возможности создания электронных презентаций (Power point).	2
3	1.3.	EXCEL: Возможности табличного редактора и использование его для решения информационных и инженерных задач. Построение графиков и диаграмм.	2
4	1.4.	EXCEL. Операции с массивами. Решение СЛАУ с использованием обратной матрицы и методом Гаусса	2
5	1.5.	Построение графиков и диаграмм. Линии тренда.	2
6	2.1.	Характеристики языков программирования. Основные структуры и принципы структурного программирования.	1
7	2.2.	Алгоритмы, типы алгоритмов.	2
8	2.3.	Среда MATLAB. Базовые алгоритмические конструкции (следование, ветвление, повторение), их реализации.	2
9	2.4.	Построение графиков функции одной и двух переменных в среде MATLAB.	2
10	2.5.	Операции над массивами: векторами и матрицами в среде MATLAB.	2
11	3.1.	Приближение функций. Интерполяция многочленами. Кусочная интерполяция (сплайн). Оценка погрешности.	2
12	3.2.	Вычисление определенных интегралов, алгоритмы методов прямоугольников, трапеций и Симпсона, оценка погрешности методов.	2
13	3.3.	Исследование функции одной переменной. Решение нелинейного уравнения.	2
14	3.4.	Исследование функции одной переменной. Поиск экстремума функции.	2
15	4.1.	Компьютерные сети: топологии сетей, их характеристики. Топологии сетей: звездная, шинная, кольцевая. Сети закрытого типа: локальные и распределенные сети, корпоративные сети.	1
16	4.2.	Глобальные сети различного масштаба (WAN – Wide Area Net, MS Network, Internet).	2

17	4.3.	Информационные системы. Системы управления банками и базами данных. Реляционная модель данных. Структура записи, методы доступа к информации. Обмен данными с другими приложениями WINDOWS: текстовыми редакторами и электронными таблицами.	2
18	4.4.	Система управления базами данных ACCESS: создание пользовательских СУБД, формирование запросов, отчетов и форм.	2

## 6.2 Лабораторные занятия

Выполнение лабораторного практикума способствует закреплению материала, изучаемого в дисциплине «*Основы информационных технологий*», а также дает:

- знания об основных численных методах, необходимых химикам-технологам;
- умения пользоваться пакетами прикладных программ для обработки, представления и передачи данных;
- умения разрабатывать и пользоваться различными системами баз данных;

Максимальное количество баллов за выполнение лабораторного практикума в 1 семестре составляет 34 балла (максимально по 2 балла за каждую работу, всего 17 работ). Количество работ и баллов за каждую работу может быть изменено в зависимости от их трудоемкости.

Примеры лабораторных работ и разделы, которые они охватывают

№ п/п	№ раздела дисциплины	Наименование лабораторных работ	Часы
1	1.1.	Освоение операционной среды WINDOWS.	2
2	1.2.	Редакторы химических и математических формул, текстовый редактор WORD, Power Point. (краткий обзор). Создание документов различных форм (стандартных и нестандартных). Создание и редактирование текстовых документов с математическими и химическими формулами.	2
3	1.3.	Табличный процессор EXCEL: обзор, типы и адресация ячеек, формат ячеек, встроенные функции, форматирование таблиц.	2
4	1.4.	EXCEL: операции с массивами. Алгоритмы и основы программирования на примере нахождения максимального (минимального) элемента вектора и матрицы, нахождения суммы элементов вектора и матрицы; вычисление матричных выражений.	2
5	2.1.	Основы М-языка – структура программы, операторы, основные языковые конструкции, функции.	2
6	2.2.	Среда MATLAB: структура пакета, интерфейс, рабочее пространство и командное окно	2
7	2.3.	Построение графиков (плоских и объемных) в среде MATLAB.	2
8	2.4.	Статистическая обработка результатов измерений.	2

		Вычисление точечных (среднего, дисперсии, стандарта) и интервальных оценок случайной величины. Функции MATLAB для обработки статистических данных.	
9	2.5.	Операции над массивами, матричные вычисления. Реализация и отладка алгоритмов в MATLAB. Написание скриптов нахождения максимального, минимального элемента в массиве.	2
10	3.1.	Приближение функций. Интерполяция, многочлен Лагранжа. Функции MATLAB для работы с многочленами. Кусочная интерполяция (сплайн). Оценка погрешности.	2
11	3.2.	Вычисление определенных интегралов. Алгоритмы методов прямоугольников, трапеций и Симпсона, оценка погрешности методов, достижение требуемой погрешности. Реализация алгоритмов численных методов вычисления определенных интегралов в среде MATLAB, применение стандартных функций и решателей trapz, quad.	2
12	3.3.	Решение нелинейного уравнения $f(x)=0$ . Отделение корней. Методы уточнения корня (половинного деления, простой итерации, Ньютона). Сравнительные характеристики. Реализация алгоритмов в среде MATLAB. Встроенные функции MATLAB поиска корней нелинейного уравнения fzero, root.	2
13	3.4.	Поиск экстремума функции одного аргумента. Встроенные функции MATLAB для одномерной безусловной оптимизации fminbnd.	2
14	4.1.	Программно-техническое обеспечение: адресация, операционная система, адаптеры, драйверы, протоколы TCP, TCP/IP, UDP	2
15	4.2.	Возможности сети Интернет, Система телеконференций. Электронная почта. Доступ к информационным ресурсам.	2
16	4.3.	Реляционная база данных ACCESS. Главное окно, меню команд, панель инструментов. Создание и открытие базы данных. Ввод и редактирование данных в режиме таблицы и режиме конструктора.	2
17	4.4.	Формирование запросов. Запросы простые и многотабличные, запросы с условиями. Создание отчетов и форм. Технология реализации простейших задач средствами СУБД ACCESS.	2

## 7. САМОСТОЯТЕЛЬНАЯ РАБОТА

Самостоятельная работа проводится с целью углубления знаний по дисциплине и предусматривает:

– ознакомление и проработку рекомендованной литературы, работу с электронно-библиотечными системами, включая переводы публикаций из научных журналов, цитируемых в базах Scopus, Web of Science, Chemical Abstracts, РИНЦ;

- посещение отраслевых выставок и семинаров;
- участие в семинарах РХТУ им. И. Менделеева по тематике дисциплины;
- подготовку к выполнению контрольных работ по материалу лекционного курса;
- подготовку к сдаче *экзамена* (1 семестр) и лабораторного практикума (1 семестр) по дисциплине.

Планирование времени на самостоятельную работу, необходимого на изучение дисциплины, студентам лучше всего осуществлять на весь период изучения, предусматривая при этом регулярное повторение пройденного материала. Материал, законспектированный на лекциях, необходимо регулярно дополнять сведениями из литературных источников, представленных в рабочей программе. При работе с указанными источниками рекомендуется составлять краткий конспект материала, с обязательным фиксированием библиографических данных источника.

## **8. ПРИМЕРЫ ОЦЕНОЧНЫХ СРЕДСТВ ДЛЯ КОНТРОЛЯ ОСВОЕНИЯ ДИСЦИПЛИНЫ**

Совокупная оценка по дисциплине в 1 семестре складывается из оценок за выполнение контрольных работ (максимальная оценка 21 балл), лабораторного практикума (максимальная оценка 34 балла), сдачи реферата (максимальная оценка 5 баллов) и итогового контроля в форме *экзамена* (максимальная оценка 40 баллов).

### **8.1. Примерная тематика реферативно-аналитической работы.**

№ п/п	Тема работы
1	Аппаратные средства ПК
2	Поколения ЭВМ
3	История языков программирования
4	Компьютерные сети и их топология
5	Компьютерные вирусы. Методы заражения и борьбы с вирусами
6	Искусственный интеллект: история и перспективы развития, специальные языки программирования
7	Редакторы химических формул
8	Структура сети интернет. IP-адреса и IP-протоколы
9	Криптография и криптосистемы
10	Системы управления базами данных
11	Электронная почта. Принцип работы
12	Поисковые системы. Операторы продвинутого поиска
13	Программное обеспечение вашей специальности
14	Языки технологических расчетов Matlab, Mathcad и Python
15	Синхронизация файлов. Dropbox, ownCloud, BT Sync
16	Dendral – искусственный распознаватель химических структур
17	Web-сервер. Принцип работы, назначение, программное обеспечение для запуска.

Реферат выполняется в форме интерактивной презентации. Оценивается реферат в 5 баллов.

### **8.2. Примеры контрольных вопросов для текущего контроля освоения дисциплины**

Для текущего контроля в 1 семестре предусмотрено 3 контрольных работы.

Максимальная оценка за контрольные работы в 1 семестре составляет 21 балл, по 7 баллов за каждую работу.

**Раздел 1. Раздел 2. Примеры вопросов к контрольной работе № 1. Контрольная работа содержит 3 вопроса, 1 балл за первый вопрос, по 2 балла за второй и третий вопрос.**

*Вариант контрольной работы*

1. Используя редактор математических формул, записать следующую формулу:

$$(x + a)^n = \sum_{k=0}^n \binom{n}{k} x^k a^{n-k}$$

2. Построить поверхность  $z=2x^3-3y^2$

3. Решить СЛАУ методом обратной матрицы:

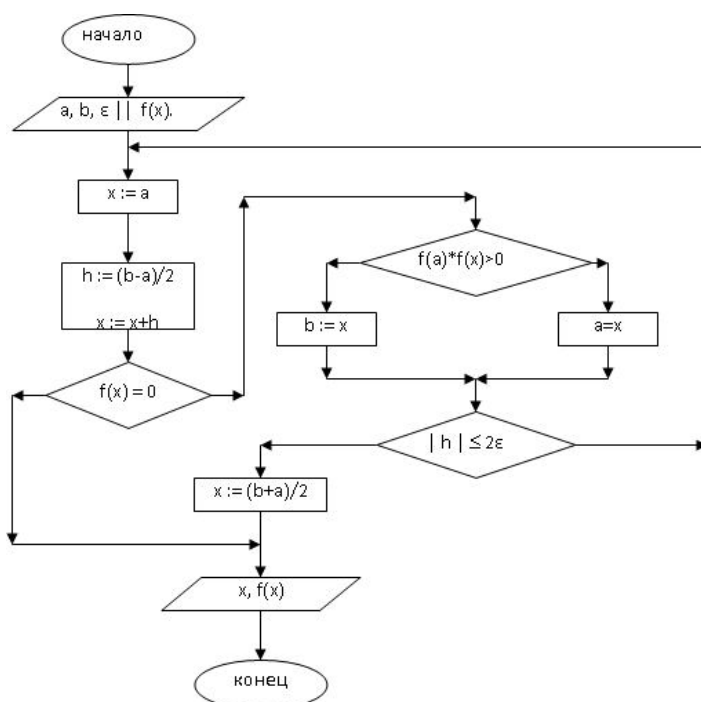
$$\begin{cases} -7x_1 - 2x_2 - 3x_3 = -7 \\ x_1 - 6x_2 + x_3 = -6 \\ 6x_3 = 6 \end{cases}$$

**Раздел 3. Примеры вопросов к контрольной работе № 2. Контрольная работа содержит 2 вопроса, 3 балла за первый вопрос, 4 балла за второй вопрос.**

*Вариант контрольной работы*

1. Алгоритмы методов. Оценка погрешностей методов.

2. Составить программу решения уравнения  $f(x)=0$  на MATLAB в соответствии с заданной блок-схемой:



**Раздел 4. Примеры вопросов к контрольной работе № 3. Контрольная работа содержит 2 вопроса, 3 балла за первый вопрос, 4 балла за второй вопрос.**

*Вариант контрольной работы*

1. Типы баз данных

2. Работа с запросами в базах данных. Для таблицы «Члены-корреспонденты Академии наук» с помощью запросов на выборку изменить порядок следования полей, сделать



невидимыми указанные поля, отсортировать записи по предложенному критерию, вывести на экран записи, отвечающие данным условиям.

<b>ФИО</b>	<b>Дата рождения</b>	<b>Специализация</b>	<b>Пол</b>	<b>Год присвоения звания</b>
Александрович А. И.	22.01.1906	поэт	м	1930
Амбросов А. Л.	16.06.1912	фитопатолог-вирусолог	м	1970
Аринчин М. И.	28.02.1914	физиолог	м	1966
Бабосов Е. М.	23.02.1931	философ	м	1977
Бирич Т. В.	10.01.1905	офтальмолог	ж	1972
Бокуть Б. В.	27.10.1926	физик	м	1974
Бондарчик В.К.	01.08.1920	этнограф	м	1972
Будыка С. Х.	17.03.1909	гидролог	м	1972
Гуринович Г. П.	26.04.1933	физик	м	1970
Иванов А. П.	29.12.1929	физик	м	1974
Каменская Н. В.	10.01.1914	историк	ж	1959
Комаров В. С.	29.01.1923	химик	м	1970
Кулаковская Т. Н.	17.02.1919	агрехимик-почвовед	ж	1969
Мацкевич Ю. Ф.	27.07.1911	языковед	ж	1969
Пилипович В. А.	05.01.1931	физик	м	1977
Сикорский В. М.	10.10.1923	историк	м	1972
Старобинец Г. Л.	14.05.1910	химик	м	1969
Судник М. Р.	08.11.1910	языковед	м	1970
Ткачев В. Д.	19.02.1939	физик	м	1974
Хотылева Л. В.	12.03.1928	генетик	ж	1972
Шабуня К. И.	28.10.1912	историк	м	1969
Широканов Д. И.	20.05.1929	философ	м	1974

### **8.3. Вопросы для итогового контроля освоения дисциплины.**

#### **8.3.1. Примеры контрольных вопросов для итогового контроля освоения дисциплины (1 семестр – *экзамен*).**

Максимальное количество баллов за *экзамен* (1 семестр) – 40 баллов.

Экзаменационный билет включает контрольные вопросы по разделам 1-4 рабочей программы дисциплины и содержит 2 вопроса. 1 вопрос – 20 баллов, вопрос 2 – 1 баллов.

*Список теоретических вопросов к экзамену.*

1. Наука информатика. Цели и задачи. Информатика, информация и

информатизация

2. Два подхода к измерению информации. Измерение информации.
3. История развития ЭВМ. Поколения ЭВМ
4. Системы счисления и их использование в ЭВМ. Правила перевода чисел из различных систем счисления
5. Структура ЭВМ по фон Нейману. Основные устройства
6. Внешние запоминающие устройства. Размещение информации на носителях
7. Программное обеспечение. Структура, типы.
8. Интерфейс, дружественный интерфейс. Драйверы. Сервисные средства
9. Языки программирования. История создания. Языки высокого уровня
10. Компиляторы и интерпретаторы. Основы структурного программирования
11. Компьютерные сети. Топология сетей.
12. Компьютерные сети. Уровни сетей.
13. Компьютерные сети. Глобальные и локальные сети. Основные сервисы глобальной сети.
14. Компьютерные сети. Сетевые протоколы. Доменные имена
15. Базы данных. Типы баз данных. Структура базы данных
16. Базы данных. Реляционные модели данных.
17. Базы данных. Типы отношений. Нормализация отношений.
18. Алгоритмы и блок-схемы. Основные элементы блок-схем.
19. Алгоритмы и блок-схемы. Основные типы блок-схем.
20. Матричные операции. Типы матриц. Вектор-столбцы и вектор-строки.
21. Действия с массивами. Операции умножения, сложения, транспонирования. Вычисление евклидовой нормы.
22. Системы линейных алгебраических уравнений. Матричное представление СЛАУ. Обусловленность СЛАУ
23. Решение СЛАУ методом обратной матрицы.
24. Приближение функции. Интерполяция многочленом Лагранжа
25. Приближение функции. Аппроксимация методом наименьших квадратов
26. Методы численного интегрирования. Оценка погрешности методов.
27. Решение нелинейного уравнения. Отделение корней.
28. Решение нелинейного уравнения. Уточнение корней. Метод половинного деления.
29. Решение нелинейного уравнения. Уточнение корней. Метод касательных.
30. Поиск экстремума функции одной переменной. Задача одномерной оптимизации. Метод деления отрезка пополам.
31. Поиск экстремума функции одной переменной. Задача одномерной оптимизации. Метод деления отрезка на 3 равные части.
32. Поиск экстремума функции одной переменной. Задача одномерной оптимизации. Метод золотого сечения.

Фонд оценочных средств приведен в виде отдельного документа, являющегося неотъемлемой частью основной образовательной программы.

#### 8.4. Структура и примеры билетов для экзамена (1 семестр).

*Экзамен* по дисциплине «*Основы информационных технологий*» проводится в 1 семестре и включает контрольные вопросы по разделам 1-4 рабочей программы дисциплины. Билет для *экзамена* состоит из 2 вопросов, относящихся к указанным разделам.

Пример билета для *экзамена*:

<p align="center">«Утверждаю» Зав. кафедрой ИКП (Должность, наименование кафедры)</p> <p align="center">Гартман Т.Н. (Подпись) (И. О. Фамилия)</p> <p align="center">«__» _____ 2021 г.</p>	<b>Министерство науки и высшего образования РФ</b>
	<b>Российский химико-технологический университет имени Д.И. Менделеева</b>
	<b>Кафедра информатики и компьютерного проектирования</b>
	<b>22.03.01 Материаловедение и технологии материалов</b>
	<b>Основы информационных технологий</b>
<b>Билет № 1</b>	
<p>1. Алгоритмы и блок-схемы. Основные элементы блок-схем.</p> <p>2. Написать программу по заданной блок-схеме</p>	
<pre> graph TD     Start([Начало]) --&gt; Input[/Ввод a, b, c/]     Input --&gt; AssignMinA[min = a]     AssignMinA --&gt; DecisionB{b &lt; min}     DecisionB -- Да --&gt; AssignMinB[min = b]     DecisionB -- Нет --&gt; DecisionC{c &lt; min}     DecisionC -- Да --&gt; AssignMinC[min = c]     DecisionC -- Нет --&gt; Output[/Выход min/]     AssignMinB --&gt; DecisionC     AssignMinC --&gt; Output     Output --&gt; End([Конеч]) </pre>	

## 9. УЧЕБНО-МЕТОДИЧЕСКОЕ ОБЕСПЕЧЕНИЕ ДИСЦИПЛИНЫ

### 9.1. Рекомендуемая литература

#### А. Основная литература

1. Исаев А. Л. Информатика. Конспект лекций: [учеб. пособие] / Исаев А.Л.; МГТУ им. Н. Э. Баумана. – М.: Изд-во МГТУ им. Н. Э. Баумана, 2016. – 54 с.: ил. – Библиогр. в конце кн. – ISBN 978-5-7038-4540-0.

2. Шакина Э.А., Сафонова В.Д., Павлов А.С., Советин Ф.С., Сеннер С.А., Гартман Т.Н., Асеев К.М. Обработка результатов исследований с применением многофункционального табличного редактора: [учеб. пособие] / Гартман Т.Н., Панкрушина А.В., Васильев А.С.; РХТУ им. Д.И. Менделеева. – М.: Изд-во РХТУ им. Д.И. Менделеева, 2018. – 60 с.

3. Гартман Т.Н., Панкрушина А.В., Васильев А.С. Решение вычислительных задач на языке Python в химии и химической технологии: [учеб. пособие] / Гартман Т.Н., Панкрушина А.В., Васильев А.С.; РХТУ им. Д.И. Менделеева. – М.: Изд-во РХТУ им. Д.И. Менделеева, 2020. – 176 с.

4. Гартман Т.Н., Клушин Д.В. Моделирование химико-технологических процессов. Принципы применения пакетов компьютерной математики: [учеб. пособие] / Гартман Т.Н., Клушин Д.В. – СПб.: Изд-во Лань, 2020. – 404 с.

## **Б. Дополнительная литература**

1. Шакина Э.А., Советин Ф.С., Сеннер С.А., Миронов В.И., Калинин В.Н., Артемьева Л.И., Соломатин А.С. – М.: Введение в информатику. РХТУ им. Д.И. Менделеева, 2012. – 80 с.
2. Решение типовых задач одномерной и многомерной оптимизации с применением пакета MATLAB: учеб. пособие / под ред. проф. Т.Н. Гартмана. – М.: РХТУ им. Д.И. Менделеева, 2011 – 94 с.
3. Гартман Т.Н., Клушин Д.В.: Основы компьютерного моделирования химико-технологических процессов; учебное пособие для ВУЗов. – М. изд. «Академкнига», 2008. – 416 с.
4. Практикум по основам вычислительной математики. Под редакцией Т. Н. Гартмана. М.-РХТУ им. Д. И. Менделеева. 2007г. – 56 с.

### **9.2. Рекомендуемые источники научно-технической информации**

- Раздаточный иллюстративный материал к лекциям.
- Презентации к лекциям.
- Методические рекомендации по выполнению лабораторных работ.

Ресурсы информационно–телекоммуникационной сети Интернет:

- <http://intuit.ru>
- <http://wolframalfa.com>
- <http://mathnet.ru>
- <http://arxiv.org> и [archive.org](http://archive.org)

### **9.3. Средства обеспечения освоения дисциплины**

Для реализации рабочей программы подготовлены следующие средства обеспечения освоения дисциплины:

- компьютерные презентации интерактивных лекций – 8, (общее число слайдов – 80);
- банк тестовых заданий для текущего контроля освоения дисциплины (общее число вопросов – 120);
- Текстовый редактор Microsoft Word 2019 (и выше)
- Табличный редактор Microsoft Excel 2019 (и выше)
- Редактор презентаций PowerPoint 2019 (и выше)
- Комплект технических средств для демонстрации презентаций
- Лицензионный пакет MATLAB – сетевая версия на 30 рабочих станций
- Учебный портал РХТУ им. Д.И. Менделеева
- Почтовый мессенджер e-mail
- Мессенджер Telegram
- Видеоконференции в Skype, Zoom, Microsoft Teams
- Электронная информационно-образовательная среда ЭИОС

Для освоения дисциплины используются следующие нормативные и нормативно-методические документы (обновить даты обращения):

- Федеральный закон Российской Федерации от 29.12.2012 № 273-ФЗ «Об образовании в Российской Федерации» [Электронный ресурс] – Режим доступа: <http://pravo.gov.ru/proxy/ips/?docbody=&nd=102162745&intelsearch=273-%D4%C7> (дата обращения: 08.08.2021).
- Федеральные государственные образовательные стандарты высшего

образования // Координационный совет учебно-методических объединений и научно-методических советов высшей школы. Портал Федеральных образовательных стандартов высшего образования [Электронный ресурс] – Режим доступа: <http://fgosvo.ru/fgosvo/92/91/4> (дата обращения: 08.08.2021).

– Приказ Министерства образования и науки РФ от 23.08.2017 № 816 «Об утверждении Порядка применения организациями, осуществляющими образовательную деятельность, электронного обучения, дистанционных образовательных технологий при реализации образовательных программ» [Электронный ресурс]. Режим доступа: <http://pravo.gov.ru/proxy/ips/?docbody=&nd=102447332&intelsearch=816+%EF%F0%E8%EA%E0%E7> (дата обращения: 08.08.2021).

При освоении дисциплины студенты должны использовать информационные и информационно-образовательные ресурсы следующих порталов и сайтов:

– Система федеральных образовательных порталов. Система открытого образования. Консалтинговый центр ИОС ОО РФ [Электронный ресурс] – Режим доступа: <https://openedu.ru/> (дата обращения: 08.08.2021).

– Информационная система «Единое окно доступа к образовательным ресурсам». URL: <http://window.edu.ru/> (дата обращения: 08.08.2021).

– ФЭПО: соответствие требованиям ФГОС [Электронный ресурс] – Режим доступа: <https://i-exam.ru/> (дата обращения: 08.08.2021).

## **10. ПЕРЕЧЕНЬ ИНФОРМАЦИОННЫХ ТЕХНОЛОГИЙ, ИСПОЛЬЗУЕМЫХ В ОБРАЗОВАТЕЛЬНОМ ПРОЦЕССЕ**

Информационную поддержку изучения дисциплины осуществляет Информационно-библиотечный центр (ИБЦ) РХТУ им. Д.И. Менделеева, который обеспечивает обучающихся основной учебной, учебно-методической и научной литературой, необходимой для организации образовательного процесса по дисциплине. Общий объем многоотраслевого фонда ИБЦ на 01.01.2021 составляет 1 716 243 экз.

Фонд ИБЦ располагает учебной, учебно-методической и научно-технической литературой в форме печатных и электронных изданий, а также включает официальные, справочно-библиографические, специализированные отечественные и зарубежные периодические и информационные издания. ИБЦ обеспечивает доступ к профессиональным базам данных, информационным, справочным и поисковым системам.

Каждый обучающийся обеспечен свободным доступом из любой точки, в которой имеется доступ к сети Интернет и к электронно-библиотечной системе (ЭБС) Университета, которая содержит различные издания по основным изучаемым дисциплинам и сформирована по согласованию с правообладателями учебной и учебно-методической литературы.

Для более полного и оперативного справочно-библиографического и информационного обслуживания в ИБЦ реализована технология Электронной доставки документов.

Полный перечень электронных информационных ресурсов, используемых в процессе обучения, представлен в основной образовательной программе.

## **11. МАТЕРИАЛЬНО-ТЕХНИЧЕСКОЕ ОБЕСПЕЧЕНИЕ ДИСЦИПЛИНЫ**

В соответствии с учебным планом занятия по дисциплине «*Основы информационных технологий*» проводятся в форме лекций, практических занятий, лабораторных работ и самостоятельной работы обучающегося.

### 11.1. Оборудование, необходимое в образовательном процессе:

- Учебная аудитория, оборудованная электронными средствами демонстрации (компьютер со средствами звуковоспроизведения, проектор, экран) и учебной мебелью;
- учебная аудитория для проведения лабораторных занятий, оборудованная электронными средствами демонстрации;
- компьютерные классы, насчитывающие не менее 10 посадочных мест с предустановленным программным обеспечением для выполнения лабораторных работ;
- библиотека, имеющая рабочие компьютерные места, оснащённые компьютерами с доступом к базам данных и выходом в Интернет.

### 11.2. Учебно-наглядные пособия:

Учебные пособия по дисциплине. Электронный раздаточный материал к разделам курса. Демонстрационные материалы по курсу.

### 11.3. Компьютеры, информационно-телекоммуникационные сети, аппаратно-программные и аудиовизуальные средства:

- персональные компьютеры, укомплектованные проигрывателями CD и DVD, принтерами и программными средствами, проекторы, экраны;
- аудитории со стационарными комплексами отображения информации с любого электронного носителя;
- WEB-камеры;
- цифровой фотоаппарат;
- копировальные аппараты;
- локальная сеть с выходом в Интернет;

### 11.4. Печатные и электронные образовательные и информационные ресурсы:

Учебники, учебные и учебно-методические пособия по основным разделам курса.

Электронные образовательные ресурсы: кафедральные библиотеки электронных изданий, электронный конспект материалов по дисциплине, электронные презентации по темам курса; учебно-методические разработки кафедры в электронном виде; справочные материалы в электронном виде.

### 11.5. Перечень лицензионного программного обеспечения:

№ п/п	Наименование программного продукта	Реквизиты договора поставки	Количество лицензий	Срок окончания действия лицензии
1	Microsoft Office Professional Plus 2019 В составе: <ul style="list-style-type: none"><li>• Word</li><li>• Excel</li><li>• Power Point</li><li>• Outlook</li><li>• OneNote</li><li>• Access</li><li>• Publisher</li><li>• InfoPath</li></ul>	Контракт № 28-35ЭА/2020 от 26.05.2020	657 комплектов.  Соглашение Microsoft OVS-ES № V6775907	12 месяцев (ежегодное продление подписки с правом перехода на обновлённую версию продукта)
2	MATLAB Academic Individual и Optimization Toolbox Academic Individual	Договор № Tr000210400 с АО «СофтЛайн Трейд», акт	10	бессрочная

		предоставления прав №Tr087691 от 27.12.2017		
3	MATLAB Classroom Suite new Product From 25 to 49 Concurrent Licenses (per License)	Государственный контракт № 143- 164ЭА/2010 от 14.12.10, Акт № Tr048787, накладная № Tr048787 от 20.12.10	20	бессрочная

## 12. ТРЕБОВАНИЯ К ОЦЕНКЕ КАЧЕСТВА ОСВОЕНИЯ ПРОГРАММЫ

Наименование разделов	Основные показатели оценки	Формы и методы контроля и оценки
<p><b>Раздел 1.</b> Основы информационных технологий.</p>	<p><i>Знает:</i> – процессы, методы поиска, сбора, хранения, обработки, представления, распространения информации и способы осуществления таких процессов и методов (информационные технологии)</p> <p><i>Владеет:</i> – навыками работы с лежащими в основе ИТ-решений данными</p>	<p>Оценка за контрольную работу №1 (1 семестр) Оценка за лабораторный практикум (1 семестр)</p> <p>Оценка за <i>экзамен</i> (1 семестр)</p>
<p><b>Раздел 2.</b> Алгоритмы и основы программирования на языке MATLAB.</p>	<p><i>Знает:</i> – современные инструментальные среды, программно-технические платформы и программные средства, в том числе отечественного производства, используемые для решения задач профессиональной деятельности, и принципы их работы.</p> <p><i>Умеет:</i> – выбирать и использовать современные информационно-коммуникационные и интеллектуальные технологии, инструментальные среды, программно-технические платформы и программные средства, в том числе отечественного производства, для решения задач профессиональной деятельности</p> <p><i>Владеет:</i> – навыками применения современных информационно-коммуникационных и интеллектуальных технологий, инструментальных средств, в том числе отечественного производства, для решения задач профессиональной деятельности.</p>	<p>Оценка за контрольную работу №1 (1 семестр) Оценка за лабораторный практикум (1 семестр)</p> <p>Оценка за <i>экзамен</i> (1 семестр)</p>



<p><b>Раздел 3.</b> Численные методы. Реализация простейших алгоритмов в среде MATLAB.</p>	<p><i>Знает:</i> – современные инструментальные среды, программно-технические платформы и программные средства, в том числе отечественного производства, используемые для решения задач профессиональной деятельности, и принципы их работы.</p> <p><i>Умеет:</i> – выбирать и использовать современные информационно-коммуникационные и интеллектуальные технологии, инструментальные среды, программно-технические платформы и программные средства, в том числе отечественного производства, для решения задач профессиональной деятельности</p>	<p>Оценка за контрольную работу №2 (1 семестр) Оценка за лабораторный практикум (1 семестр)</p> <p>Оценка за <i>экзамен</i> (1 семестр)</p>
<p><b>Раздел 4.</b> Компьютерные сети. Базы данных.</p>	<p><i>Знает:</i> – процессы, методы поиска, сбора, хранения, обработки, представления, распространения информации и способы осуществления таких процессов и методов (информационные технологии)</p> <p><i>Умеет:</i> – анализировать профессиональные задачи, выбирать и использовать подходящие ИТ-технологии.</p> <p><i>Владеет:</i> – навыками применения современных информационно-коммуникационных и интеллектуальных технологий, инструментальных средств, в том числе отечественного производства, для решения задач профессиональной деятельности.</p>	<p>Оценка за контрольную работу №3 (1 семестр) Оценка за лабораторный практикум (1 семестр)</p> <p>Оценка за <i>экзамен</i> (1 семестр)</p>

### **13. ОСОБЕННОСТИ ОРГАНИЗАЦИИ ОБРАЗОВАТЕЛЬНОГО ПРОЦЕССА ДЛЯ ИНВАЛИДОВ И ЛИЦ С ОГРАНИЧЕННЫМИ ВОЗМОЖНОСТЯМИ ЗДОРОВЬЯ**

Обучение инвалидов и лиц с ограниченными возможностями здоровья осуществляется в соответствии с:

– Порядком организации и осуществления образовательной деятельности по образовательным программам – программам бакалавриата, программам специалитета, программам магистратуры (Приказ Минобрнауки РФ от 05.04.2017 № 301);

– Положением о порядке организации и осуществления образовательной деятельности по образовательным программам высшего образования – программам бакалавриата, программам специалитета, программам магистратуры в РХТУ им. Д.И. Менделеева, принятым решением Ученого совета РХТУ им. Д.И. Менделеева от 30.10.2019, протокол № 3, введенным в действие приказом ректора РХТУ им. Д.И. Менделеева от 14.11.2019 № 646А;

– Методическими рекомендациями по организации образовательного процесса для обучения инвалидов и лиц с ограниченными возможностями здоровья в образовательных организациях высшего образования, в том числе оснащенности образовательного процесса (утверждены заместителем Министра образования и науки РФ А.А. Климовым от 08.04.2014 № АК-44/05вн).

**Дополнения и изменения к рабочей программе дисциплины**

**«Основы информационных технологий»**

**направления подготовки (специальности)**

**22.03.01 Материаловедение и технологии материалов**

код и наименование направления подготовки (специальности)

**все профили направления**

(наименование профиля подготовки (магистерской программы, специализации))

Форма обучения: очная

Номер изменения/дополнения	Содержание дополнения/изменения	Основание внесения изменения/дополнения
		протокол заседания Ученого совета № _____ от «___» _____ 20__ г.
		протокол заседания Ученого совета № _____ от «___» _____ 20__ г.
		протокол заседания Ученого совета № _____ от «___» _____ 20__ г.
		протокол заседания Ученого совета № _____ от «___» _____ 20__ г.
		протокол заседания Ученого совета № _____ от «___» _____ 20__ г.

**Министерство науки и высшего образования Российской Федерации  
Федеральное государственное бюджетное образовательное учреждение  
высшего образования  
«Российский химико-технологический университет  
имени Д.И. Менделеева»**

---

**«УТВЕРЖДАЮ»**

проректор по учебной работе

\_\_\_\_\_ С.Н. Филатов

« \_\_\_\_\_ » \_\_\_\_\_ 2021 г.

**РАБОЧАЯ ПРОГРАММА ДИСЦИПЛИНЫ  
«ОСНОВЫ КРИСТАЛЛОГРАФИИ В ТЕХНОЛОГИИ  
НАНОМАТЕРИАЛОВ»**

**Направление подготовки 22.03.01 «Материаловедение и технологии  
материалов»**

**Профиль «Материаловедение и технологии наноматериалов и  
наносистем»**

**Квалификация «бакалавр»**

**РАССМОТРЕНО И ОДОБРЕНО**

На заседании Методической комиссии

РХТУ им. Д.И. Менделеева

«\_25\_»\_мая\_2021 г.

Председатель \_\_\_\_\_ Н.А. Макаров

**Москва 2021**

Программа составлена старшим преподавателем кафедры наноматериалов и нанотехнологии Шарапаевым А.И.

Программа рассмотрена и одобрена на заседании кафедры наноматериалов и нанотехнологии «28» апреля 2021 г., протокол № 11.

## СОДЕРЖАНИЕ

1. Цели и задачи дисциплины.....	4
2. Требования к результатам освоения дисциплины.....	4
3. Объем дисциплины и виды учебной работы .....	1
4. Содержание дисциплины.....	2
4.1. Разделы дисциплины и виды занятий .....	2
4.2. Содержание разделов дисциплины.....	2
5. Соответствие содержания требованиям к результатам освоения дисциплины .....	3
6. Практические и лабораторные занятия .....	4
6.1. Практические занятия .....	4
6.2. Лабораторные занятия .....	5
7. Самостоятельная работа .....	5
8. Примеры оценочных средств для контроля освоения дисциплины.....	5
8.1. Примерная тематика реферативно-аналитической работы.....	5
8.2. Примеры контрольных вопросов для текущего контроля освоения дисциплины.....	6
9. Учебно-методическое обеспечение дисциплины.....	10
9.1. Рекомендуемая литература.....	10
9.2. Рекомендуемые источники научно-технической информации .....	11
9.3. Средства обеспечения освоения дисциплины .....	11
10. Методические указания для обучающихся.....	12
10.1. Для студентов, обучающихся по очной форме, без использования электронного образования и дистанционных образовательных технологий .....	12
10.2. Для студентов, обучающихся по очной форме, с использованием электронного образования и дистанционных образовательных технологий .....	12
11. Методические указания для преподавателей .....	12
11.1. Для преподавателей, при реализации программы по очной форме, без использования электронного образования и дистанционных образовательных технологий .....	12
11.2. Для преподавателей, при реализации программы по очной форме, с использованием электронного образования и дистанционных образовательных технологий.....	13
12. Перечень информационных технологий, используемых в образовательном процессе .	14
13. Материально-техническое обеспечение дисциплины .....	19
13.1. Оборудование, необходимое в образовательном процессе: .....	20
13.2. Учебно-наглядные пособия:.....	20
13.3. Компьютеры, информационно-телекоммуникационные сети, аппаратно-программные и аудиовизуальные средства: .....	20
13.4. Печатные и электронные образовательные и информационные ресурсы: .....	20
13.5. Перечень лицензионного программного обеспечения:.....	20
14. Требования к оценке качества освоения программ.....	20
15. Особенности организации образовательного процесса для инвалидов и лиц с ограниченными возможностями здоровья.....	22

## 1. ЦЕЛИ И ЗАДАЧИ ДИСЦИПЛИНЫ

Программа составлена в соответствии с требованиями Федерального государственного образовательного стандарта высшего образования (ФГОС ВО) по направлению подготовки бакалавров **22.03.01 «Материаловедение и технологии материалов»** профиль подготовки **«Материаловедение и технологии наноматериалов и наносистем»**, рекомендациями методической комиссии и накопленным опытом преподавания дисциплин профиля кафедрой наноматериалов и нанотехнологии РХТУ им. Д.И. Менделеева.

Программа относится к вариативной части учебного плана, к блоку дисциплин по выбору (Б1.В.ДВ.06.02).

**Цель дисциплины** - приобретение знаний, умений и формирование компетенций в области применения кристаллографического аппарата для выявления и задания связи между кристаллической структурой, организацией и характеристиками наноматериалов.

**Задача дисциплины** – формирование у обучающихся представлений о строении идеальных и реальных кристаллов, ознакомление с ролью представлений симметрии в химии и материаловедении, изучение основ кристаллографического формализма, изучение способов описания строения идеальных и реальных кристаллических структур с позиций теории симметрии, ознакомление с основными положениями теории кристаллогенезиса.

Дисциплина «Основы кристаллографии в технологии наноматериалов» преподается в 6 семестре. Контроль успеваемости студентов ведется по принятой в университете рейтинговой системе.

## 2. ТРЕБОВАНИЯ К РЕЗУЛЬТАТАМ ОСВОЕНИЯ ДИСЦИПЛИНЫ

Изучение дисциплины «Основы кристаллографии в технологии наноматериалов» при подготовке бакалавров по направлению **22.03.01 «Материаловедение и технологии материалов»** профиль подготовки **«Материаловедение и технологии наноматериалов и наносистем»** направлено на формирование следующих компетенций:

### Профессиональные компетенции выпускников и индикаторы их достижения

Задача профессиональной деятельности	Объект или область знания	Код и наименование профессиональной компетенции	Код и наименование индикатора достижения профессиональной компетенции	Основание (профессиональный стандарт, анализ опыта) Обобщённые трудовые функции
<b>Тип задач профессиональной деятельности: научно-исследовательский</b>				
<p>– сбор и анализ данных о существующих типах и марках наноматериалов и наносистем, их структуре и свойствах применительно к решению поставленных задач с использованием баз данных и литературных источников;</p> <p>– участие в работе группы специалистов при выполнении экспериментов, проведению расчетов и обработке их результатов по созданию, исследованию и выбору</p>	<p>- основные типы и наноматериалов и наносистем неорганической (металлических и неметаллических) и органической (полимерных, углеродных) природы, твердые, жидкие, гелеобразные, аэрозольные, включая нанопленки и наноструктурированные покрытия;</p> <p>- методы исследований, испытаний, диагностики и контроля качества наноматериалов, полуфабрикатов, заготовок деталей и изделий на их основе, твердых, жидких, гелеобразных и</p>	<p><b>ПК-1</b> Способен использовать на практике знания об основных типах металлических, неметаллических и композиционных материалов различного назначения, о влиянии фазового и структурного состояния на свойства материалов</p>	<p>ПК-1.1. Знает основные типы металлических, неметаллических и композиционных материалов различного назначения, о влиянии фазового и структурного состояния на свойства материалов</p> <p>ПК-1.3. Владеет методами поиска и анализа информации об основных типах материалов и о влиянии фазового и структурного состояния на свойства материалов</p>	<p>Профессиональный стандарт 26.006 «Специалист по разработке наноструктурированных композиционных материалов», утвержденный приказом Министерства труда и социальной защиты Российской Федерации от 08.09.2015 № 604н.</p> <p>А: Лабораторно-аналитическое сопровождение разработки наноструктурированных композиционных материалов (уровень квалификации – 6)</p> <p>В: Научно-техническая разработка и методическое сопровождение в области создания наноструктурированных композиционных материалов (уровень квалификации – 6)</p> <p>Профессиональный стандарт 40.104 «Специалист по измерению параметров и модификации свойств наноматериалов и наноструктур», утвержденный</p>



<p>наноматериалов и наносистем, оценке эксплуатационных характеристик с помощью комплексного анализа структуры и физико-механических, коррозионных и других свойств, устойчивости к внешним воздействиям;</p> <p>сбор научно-технической информации по тематике экспериментов для составления обзоров, отчетов и научных публикаций, участие в составлении отчетов по выполненному заданию.</p>	<p>аэрозольных наносистем, методы диагностики и анализа нанодисперсных частиц, нанопленок и наносистем.</p>			<p>приказом Министерства труда и социальной защиты Российской Федерации от «7» сентября 2015 г. № 593н.</p> <p>С: Совершенствование процессов измерений параметров и модификации свойств наноматериалов и наноструктур (уровень квалификации – 6)</p>
---	---	--	--	---

<p>– сбор и анализ данных о существующих типах и марках наноматериалов и наносистем, их структуре и свойствах применительно к решению поставленных задач с использованием баз данных и литературных источников;</p> <p>– участие в работе группы специалистов при выполнении экспериментов, проведению расчетов и обработке их результатов по созданию, исследованию и выбору наноматериалов и наносистем, оценке эксплуатационных характеристик с помощью комплексного анализа структуры и физико-механических, коррозионных и</p>	<p>- основные типы наноматериалов и наносистем неорганической (металлических и неметаллических) и органической (полимерных, углеродных) природы, твердые, жидкие, гелеобразные, аэрозольные, включая нанопленки и наноструктурированные покрытия;</p> <p>- процессы получения, обработки и модификации наноматериалов, включая наноструктурные пленки и покрытия, полуфабрикатов, заготовок деталей и изделий на их основе, а также технологические процессы с участием наноструктурированных сред;</p>	<p>ПК-4 Способен прогнозировать влияние микро- и нано-масштаба на механические, физические, химические и другие свойства веществ и материалов</p>	<p>ПК-4.1. Знает основные закономерности и примеры влияния микро- и нано-масштаба на механические, физические, химические и другие свойства веществ и материалов</p> <p>ПК-4.2 Умеет прогнозировать влияние микро- и нано-масштаба на механические, физические, химические и другие свойства веществ и материалов.</p> <p>ПК-4.3. Владеет методами оценки влияния микро- и нано-масштаба на механические, физические, химические и другие свойства веществ и материалов</p>	<p>Профессиональный стандарт 26.006 «Специалист по разработке наноструктурированных композиционных материалов», утвержденный приказом Министерства труда и социальной защиты Российской Федерации от 08.09.2015 № 604н.</p> <p>А: Лабораторно-аналитическое сопровождение разработки наноструктурированных композиционных материалов (уровень квалификации – 6)</p> <p>В: Научно-техническая разработка и методическое сопровождение в области создания наноструктурированных композиционных материалов (уровень квалификации – 6)</p> <p>Профессиональный стандарт 40.104 «Специалист по измерению параметров и модификации свойств наноматериалов и наноструктур», утвержденный приказом Министерства труда и социальной защиты Российской Федерации от «7» сентября 2015 г. № 593н.</p> <p>С: Совершенствование процессов измерений параметров и модификации свойств наноматериалов и наноструктур (уровень квалификации – 6)</p>
---	---	---	---	--

<p>других свойств, устойчивости к внешним воздействиям; сбор научно-технической информации по тематике экспериментов для составления обзоров, отчетов и научных публикаций, участие в составлении отчетов по выполненному заданию.</p>				<p>Анализ опыта</p>
<p>– сбор и анализ данных о существующих типах и марках наноматериалов и наносистем, их структуре и свойствах применительно к решению поставленных задач с использованием баз данных и литературных источников; – участие в работе группы специалистов при выполнении экспериментов,</p>	<p>- основные типы наноматериалов и наносистем неорганической (металлических и неметаллических) и органической (полимерных, углеродных) природы, твердые, жидкие, гелеобразные, аэрозольные, включая нанополенки и наноструктурированные покрытия; - процессы получения, обработки и модификации</p>	<p>ПК-5 Способен применять навыки использования принципов и методик комплексных исследований наноматериалов и процессов их получения, обработки и модификации</p>	<p>ПК-5.1 Знает основные типы наноматериалов, процессы их получения и методы исследований их физико-химических свойств</p>	<p>Профессиональный стандарт 26.006 «Специалист по разработке наноструктурированных композиционных материалов», утвержденный приказом Министерства труда и социальной защиты Российской Федерации от 08.09.2015 № 604н. А: Лабораторно-аналитическое сопровождение разработки наноструктурированных композиционных материалов (уровень квалификации – 6) В: Научно-техническая разработка и методическое сопровождение в области создания наноструктурированных композиционных материалов</p>

<p>проведению расчетов и обработке их результатов по созданию, исследованию и выбору наноматериалов и наносистем, оценке эксплуатационных характеристик с помощью комплексного анализа структуры и физико-механических, коррозионных и других свойств, устойчивости к внешним воздействиям; сбор научно-технической информации по тематике экспериментов для составления обзоров, отчетов и научных публикаций, участие в составлении отчетов по выполненному заданию.</p>	<p>наноматериалов, включая наноструктурные пленки и покрытия, полуфабрикатов, заготовок деталей и изделий на их основе, а также технологические процессы с участием наноструктурированных сред;</p>			<p>(уровень квалификации – 6)          Профессиональный стандарт 40.104 «Специалист по измерению параметров и модификации свойств наноматериалов и наноструктур», утвержденный приказом Министерства труда и социальной защиты Российской Федерации от «7» сентября 2015 г. № 593н.          С: Совершенствование процессов измерений параметров и модификации свойств наноматериалов и наноструктур (уровень квалификации – 6)          Анализ опыта</p>
--	---	--	--	---

В результате изучения дисциплины обучающийся должен **знать:**

- элементы точечной и пространственной симметрии, способы их представления и особенности взаимодействия;
- принципы индентификации узлов, рядов и плоскостей кристаллической решётки;
- типы пространственных решёток, способы построения графиков пространственных групп;
- механизмы роста кристаллов, включая нанокристаллы;
- связь облика кристаллов с их структурой и способы управления обликом кристаллов.

**уметь:**

- использовать обозначения пространственных и точечных групп симметрии, строить графики пространственных и точечных групп симметрии;
- анализировать возможности получения наночастиц различной формы, в зависимости от симметрии кристаллического строения материала наночастиц;
- задавать требования к условиям формирования наночастиц и наноматериалов, для обеспечения требуемых структурных и физических характеристик наноматериала;

**владеть:**

- навыками кристаллографического описания реальной структуры кристаллов;
- методологическими подходами и навыками выявления взаимосвязей структуры, свойств и технологии получения кристаллических наноматериалов.

### 3. ОБЪЕМ ДИСЦИПЛИНЫ И ВИДЫ УЧЕБНОЙ РАБОТЫ

Вид учебной работы	Всего		Семестр 6 семестр	
	ЗЕ	Акад. ч.	ЗЕ	Акад. ч.
Общая трудоемкость дисциплины	<b>3,0</b>	<b>108</b>	<b>3,0</b>	<b>108</b>
<b>Контактная работа – аудиторные занятия:</b>	<b>1,33</b>	<b>48</b>	<b>1,33</b>	<b>48</b>
Лекции	0,89	32	0,89	32
Практические занятия (ПЗ)	0,44	16	0,44	16
Лабораторные работы (ЛР)	-	-	-	-
<b>Самостоятельная работа</b>	<b>1,67</b>	<b>60</b>	<b>1,67</b>	<b>60</b>
Контактная самостоятельная работа	1,67	0,2	1,67	0,2
Самостоятельное изучение разделов дисциплины		59,8		59,8
<b>Виды контроля:</b>				
<b>Зачет</b>	+	+	+	+
Контактная работа – промежуточная аттестация	-	-	-	-
<b>Вид итогового контроля:</b>			<b>Зачет</b>	

Вид учебной работы	Всего		Семестр 6 семестр	
	ЗЕ	Астр. ч.	ЗЕ	Астр. ч.
Общая трудоемкость дисциплины	<b>3,0</b>	<b>81</b>	<b>3,0</b>	<b>81</b>
<b>Контактная работа – аудиторные занятия:</b>	<b>1,33</b>	<b>36</b>	<b>1,33</b>	<b>36</b>
Лекции	0,89	24	0,89	24
Практические занятия (ПЗ)	0,44	12	0,44	12
Лабораторные работы (ЛР)	-	-	-	-
<b>Самостоятельная работа</b>	<b>1,67</b>	<b>45</b>	<b>1,67</b>	<b>45</b>

Контактная самостоятельная работа	1,67	0,15	1,67	0,15
Самостоятельное изучение разделов дисциплины		44,85		44,85
<b>Виды контроля:</b>				
<b>Зачет</b>	+	+	+	+
Контактная работа – промежуточная аттестация	-	-	-	-
<b>Вид итогового контроля:</b>				<b>Зачет</b>

## 4. СОДЕРЖАНИЕ ДИСЦИПЛИНЫ

### 4.1. Разделы дисциплины и виды занятий

№ п/п	Раздел дисциплины	Академ. часов				
		Всего	Лекции	Прак. зан.	Лаб. работы	Сам. работа
<b>1.</b>	<b>Раздел 1. Основы кристаллографического формализма</b>	<b>30</b>	<b>10</b>	<b>4</b>	<b>-</b>	<b>16</b>
1.1	Основные понятия кристаллографии	4	2	-	-	2
1.2	Проецирование кристаллов	12	4	2	-	6
1.3	Элементы макросимметрии кристаллов	14	4	2	-	8
<b>2.</b>	<b>Раздел 2. Макросимметрия нанокристаллов</b>	<b>36</b>	<b>10</b>	<b>6</b>	<b>-</b>	<b>20</b>
2.1	Точечные группы симметрии	14	4	2	-	8
2.2	Кристаллографическое индцирование	8	2	2	-	4
2.3	Простые формы	14	4	2	-	8
<b>3.</b>	<b>Раздел 3. Кристаллохимия наноматериалов</b>	<b>42</b>	<b>12</b>	<b>6</b>	<b>-</b>	<b>24</b>
3.1	Элементы трансляционной симметрии	11	2	2	-	7
3.2	Пространственные группы симметрии	13	4	2	-	7
3.3	Основы кристаллохимии	8	3	-	-	5
3.4	Рост нанокристаллов	10	3	2	-	5
	<b>ИТОГО</b>	<b>108</b>	<b>32</b>	<b>16</b>	<b>-</b>	<b>60</b>

### 4.2. Содержание разделов дисциплины

#### Раздел 1. Основы кристаллографического формализма

**Основные понятия кристаллографии.** Предмет и задачи кристаллографии как науки, Субдисциплины кристаллографии и её связь с другими областями научного знания. История развития кристаллографии. Современное состояние, проблемы и перспективы развития кристаллографии и смежных дисциплин. Кристалл и его свойства. Значение и задачи кристаллографии в применении к наукам о наноматериалах и нанотехнологии.

**Проецирование кристаллов.** Виды проекций, используемые в кристаллографии, их построение. Преимущества и недостатки способов проецирования.

**Элементы макросимметрии кристаллов.** Поворотные оси. Ограничения на возможный порядок оси в кристалле. Зеркальные плоскости и центр инверсии. Обозначение элементов симметрии. Сложные оси симметрии. Осевая теорема Эйлера. Способы представления и особенности взаимодействия симметрических операций.

#### Раздел 2. Макросимметрия нанокристаллов

**Точечные группы симметрии.** Вывод точечных групп симметрии. Координатные системы в кристаллографии. Категории и сингонии кристаллов. Установка кристаллов.

Обозначение точечных групп симметрии в символике Браве, Шэнфлиса и Германа-Могена.

**Кристаллографическое индицирование.** Индексы узлов, рёбер и граней кристаллов. Параметры Вейсса и символы Миллера. Четырёхиндексные оси гексагональной сингонии, индексы Браве; символы ребер гексагональных кристаллов. Единичная грань в кристаллах разных сингоний. Закон зон.

**Простые формы.** Понятие простых форм кристаллов. Простые формы в классах с единичным направлением. Простые формы в классах без единичных направлений. Связь симметрии внутреннего строения и формы нанокристаллов. Комбинационные многогранники.

### Раздел 3. Кристаллохимия наноматериалов

**Элементы трансляционной симметрии.** Кристаллическая решётка и типы элементарных ячеек. Пространственные элементы симметрии: винтовые оси, плоскости скользящего отражения. Взаимодействие закрытых и открытых элементов симметрии.

**Пространственные группы симметрии.** Обозначение и вывод пространственных групп симметрии. Построение графиков пространственных групп. Связь трансляционной симметрии с макросимметрией нанокристаллов. Особенности морфологии нанокристаллов различных пространственных групп.

**Основы кристаллохимии.** Координационные числа, координационные полиэдры, число формульных единиц. Типы химической связи в кристаллах. Плотнейшие шаровые упаковки в кристаллах. Изоструктурность, изотипия, гетеротипия. Основные категории кристаллохимии.

**Рост нанокристаллов.** Причины и условия образования кристаллов. Механизмы роста кристаллов. Факторы, влияющие на облик кристаллов. Морфологические особенности реальных кристаллов: скульптура граней кристалла, формы роста кристаллов, сростки кристаллов, симметрия двойников. Методы выращивания кристаллов и особенности формирования нанокристаллов.

## 5. СООТВЕТСТВИЕ СОДЕРЖАНИЯ ТРЕБОВАНИЯМ К РЕЗУЛЬТАТАМ ОСВОЕНИЯ ДИСЦИПЛИНЫ

№	В результате освоения дисциплины студент должен:	Раздел 1	Раздел 2	Раздел 3
	<b>Знать:</b>			
1	– элементы точечной и пространственной симметрии, способы их представления и особенности взаимодействия;	+	+	+
2	– принципы индицирования узлов, рядов и плоскостей кристаллической решётки;		+	
3	– типы пространственных решёток, способы построения графиков пространственных групп;			+
4	– механизмы роста кристаллов, включая нанокристаллы;			+
5	– связь облика кристаллов с их структурой и способы управления обликом кристаллов.		+	+
	<b>Уметь:</b>			
6	– использовать обозначения пространственных и точечных групп симметрии, строить графики пространственных и точечных групп симметрии;	+	+	+

7	– анализировать возможности получения наночастиц различной формы, в зависимости от симметрии кристаллического строения материала наночастиц;		+	+
8	– задавать требования к условиям формирования наночастиц и наноматериалов, для обеспечения требуемых структурных и физических характеристик наноматериала;			+
<b>Владеть:</b>				
9	– навыками кристаллографического описания реальной структуры кристаллов;	+	+	+
10	– методологическими подходами и навыками выявления взаимосвязей структуры, свойств и технологии получения кристаллических наноматериалов.	+	+	+
<b>Код и наименование ПК</b>				
11	– ПК-1 Способен использовать на практике знания об основных типах металлических, неметаллических и композиционных материалов различного назначения, о влиянии фазового и структурного состояния на свойства материалов	+	+	+
12	– ПК-4 Способен прогнозировать влияние микро- и нано- масштаба на механические, физические, химические и другие свойства веществ и материалов	+	+	+
13	– ПК-5 Способен применять навыки использования принципов и методик комплексных исследований наноматериалов и процессов их получения, обработки и модификации	+	+	+

## 6. ПРАКТИЧЕСКИЕ И ЛАБОРАТОРНЫЕ ЗАНЯТИЯ

### 6.1. Практические занятия

Учебным планом подготовки бакалавров по направлению 22.03.01 предусмотрено проведение практических занятий по дисциплине «Основы кристаллографии в технологии наноматериалов» в объеме 16 часов (0,44 зач. ед.). Практические занятия проводятся под руководством преподавателя и направлены на углубление теоретических знаний и приобретение навыков применения теоретических знаний в практической работе.

#### Примерные темы практических занятий по дисциплине

№ п/п	№ раздела дисциплины	Темы практических занятий	Часы
1	1	Проецирование кристаллов	2
2	1	Элементы макросимметрии кристаллов	2
3	2	Точечные группы симметрии	2
4	2	Кристаллографическое индентифицирование	2



5	2	Простые формы	2
6	3	Элементы трансляционной симметрии	2
7	3	Пространственные группы симметрии	2
8	3	Рост нанокристаллов	2

## 6.2. Лабораторные занятия

Лабораторные занятия по дисциплине не предусмотрены.

## 7. САМОСТОЯТЕЛЬНАЯ РАБОТА

Учебной программой дисциплины «Основы кристаллографии в технологии наноматериалов» предусмотрена самостоятельная работа обучающегося в объеме 60 часов (1,67 зач. ед.). Самостоятельная работа проводится с целью углубления знаний по дисциплине и предусматривает:

- регулярную проработку пройденного на практических занятиях учебного материала;
- подготовку к контрольным работам по материалу дисциплины;
- ознакомление и проработку рекомендованной литературы, работу с электронно-библиотечными системами, включая переводы публикаций из научных журналов, цитируемых в базах Scopus, Web of Science, Chemical Abstracts, РИНЦ;
- посещение отраслевых выставок, семинаров и конференций;
- участие в семинарах РХТУ им. Д.И. Менделеева по тематике дисциплины.

## 8. ПРИМЕРЫ ОЦЕНОЧНЫХ СРЕДСТВ ДЛЯ КОНТРОЛЯ ОСВОЕНИЯ ДИСЦИПЛИНЫ

### 8.1. Примерная тематика реферативно-аналитической работы

Программой дисциплины предусмотрено выполнение двух реферативно-аналитических работ. Максимальная оценка за каждый реферат составляет 20 баллов.

#### Примерная тематика реферативно-аналитической работы №1:

1. Предмет и задачи кристаллографии как науки.
2. Субдисциплины кристаллографии и её связь с другими областями научного знания.
3. История развития кристаллографии.
4. Современное состояние, проблемы и перспективы развития кристаллографии и смежных дисциплин.
5. Кристалл и его свойства.
6. Значение и задачи кристаллографии в применении к наукам о наноматериалах и нанотехнологии.
7. Теория групп и физика;
8. Проявление принципа Кюри-Неймана в природе и минералогии;
9. Виды проекций, используемые в кристаллографии, их построение.
10. Элементы и операции симметрии. Обозначение элементов симметрии. Способы представления симметрических операций.
11. Взаимодействие элементов симметрии; осевая теорема Эйлера.
12. Обозначение точечных групп симметрии в символике Браве, Шэнфлиса и Германа-Могена.
13. Двумерные сетки;
14. Кристаллография и орнаментальное искусство;

15. Скалярные, векторные и тензорные свойства.
16. Связь оптических, электрических и магнитных свойств со структурой кристалла;
17. Связь механических свойств материала с типом его кристаллической решётки;
18. Оптические свойства кристаллов;
19. Пьезоэлектрический эффект;
20. Сегнетоэлектрический эффект;
21. Кристаллическая структура и магнетизм;
22. Основные свойства аморфных тел;
23. Проблемы современной кристаллографии;

**Примерная тематика реферативно-аналитической работы №2:**

1. Координатные системы в кристаллографии. Категории и сингонии кристаллов. Установка кристаллов.
  2. Простые формы и комбинации простых форм.
  3. Пространственная решётка, ячейки Браве.
  4. Взаимодействие закрытых и открытых элементов симметрии.
  5. Плотнейшие шаровые упаковки в кристаллах.
  6. Изоструктурность, изотипия, гетеротипия.
  7. Морфотропия, полиморфизм, политипия, изоморфизм.
  8. Дефекты кристаллической структуры;
  9. Методы исследования структуры кристаллов.
  10. Дифракционные и спектроскопические методы в приложении к исследованию наноматериалов.
    11. Форма нанокристаллов как следствие их кристаллической структуры;
    12. Основные элементы роста кристаллов.
    13. Кристаллогенезис минералов;
    14. Причины и условия образования кристаллов.
    15. Механизмы роста кристаллов. Факторы, влияющие на облик кристаллов.
    16. Морфологические особенности реальных кристаллов: скульптура граней кристалла, формы роста кристаллов, сростки кристаллов, симметрия двойников.
    17. Способы выращивания кристаллов и управления их внешним обликом в приложении к наноматериалам.
      18. Выращивание кристаллов из водных растворов;
      19. Гидротермальное выращивание кристаллов;
      20. Кристаллизация из расплава, метод Киропулоса;
      21. Выращивание кристаллов по методу Чохральского;
      22. Выращивание кристаллов методом Вернейля
      23. Кристаллография углеродных наноструктур.

**8.2. Примеры контрольных вопросов для текущего контроля освоения дисциплины**

Изучение материала каждого раздела дисциплины заканчивается контролем его освоения в форме контрольной работы. Результаты выполнения контрольных работ оцениваются в соответствии с принятой в университете рейтинговой системой оценки знаний. Максимальная оценка контрольной работы составляет 20 баллов.

**Раздел 1. Примеры вопросов к контрольной работе № 1. Максимальная оценка – 20 баллов. Контрольная работа содержит 5 вопросов, по 4 балла за вопрос.**

**Вопрос 1.1.**

1. В сферу с нанесённой сеткой сферических координат вписан октаэдр так, что одна его вершина совмещена с северным полюсом, а другая находится на нулевом меридиане. Определить сферические координаты вершин.

2. В сферу с нанесённой сеткой сферических координат вписан правильный восьмиугольник так, что одна его вершина совмещена с северным полюсом, а другая находится на нулевом меридиане. Определить сферические координаты вершин.

3. В сферу с нанесённой сеткой сферических координат вписана пятиугольная бипирамида так, что одна её вершина совмещена с северным полюсом, а другая находится на нулевом меридиане. Определить сферические координаты вершин.

4. В сферу с нанесённой сеткой сферических координат вписана правильная четырёхугольная призма так, что двугранные углы между экваториальной плоскостью и боковыми гранями равны  $90^\circ$ , а одна из вершин лежит на нулевом меридиане имеет широту  $80^\circ$ . Определить сферические координаты вершин.

5. В сферу с нанесённой сеткой сферических координат вписан правильный шестиугольник так, что одна его вершина совмещена с северным полюсом, а другая находится на нулевом меридиане. Определить сферические координаты вершин.

### Вопрос 1.2.

1. Определить элементы и операции симметрии молекулы *n*-ксилола. Атомами водорода пренебречь.
2. Определить элементы и операции симметрии молекулы *m*-ксилола. Атомами водорода пренебречь.
3. Определить элементы и операции симметрии молекулы бензола.
4. Определить элементы и операции симметрии молекулы терефталевой (1,4-бензолдикарбоновой) кислоты.
5. Определить элементы и операции симметрии молекулы *p*-аминобензойной кислоты. Ориентируйте функциональные группы так, чтобы симметрия была максимальной.

### Вопрос 1.3.

1. Перечислить элементы симметрии тетраэдра.
2. Перечислить элементы симметрии октаэдра.
3. Перечислить элементы симметрии куба.
4. Перечислить элементы симметрии тригональной призмы.
5. Перечислить элементы симметрии тетрагональной призмы.

### Вопрос 1.4.

1. Записать матрицу преобразования  $3_y^{-1}$  в кристаллографической системе координат. Какие координаты получит точка с координатами *x*, *y*, *z* после действия преобразования?

2. Записать матрицу преобразования  $2_y$  в кристаллографической системе координат. Какие координаты получит точка с координатами *x*, *y*, *z* после действия преобразования?

3. Записать матрицу преобразования  $m_z$  в кристаллографической системе координат. Какие координаты получит точка с координатами *x*, *y*, *z* после действия преобразования?

4. Записать матрицу преобразования  $2_z$  в кристаллографической системе координат. Какие координаты получит точка с координатами *x*, *y*, *z* после действия преобразования?

5. Записать матрицу преобразования  $4_x^{-1}$  в кристаллографической системе координат. Какие координаты получит точка с координатами *x*, *y*, *z* после действия преобразования?

### Вопрос 1.5.

1. Какую симметрическую операцию отражает следующая матрица преобразования координатной системы (показать на схеме)?

$$\begin{pmatrix} \bar{1} & 0 & 0 \\ 0 & 1 & 0 \\ 0 & 0 & \bar{1} \end{pmatrix}$$

2. Какую симметрическую операцию отражает следующая матрица преобразования координатной системы (показать на схеме)?

$$\begin{pmatrix} 0 & \bar{1} & 0 \\ 1 & 0 & 0 \\ 0 & 0 & 1 \end{pmatrix}$$

3. Какую симметрическую операцию отражает следующая матрица преобразования координатной системы (показать на схеме)?

$$\begin{pmatrix} 0 & 0 & \bar{1} \\ \bar{1} & 0 & 0 \\ 0 & 1 & 0 \end{pmatrix}$$

4. Какую симметрическую операцию отражает следующая матрица преобразования координатной системы (показать на схеме)?

$$\begin{pmatrix} 0 & 0 & \bar{1} \\ \bar{1} & 0 & 0 \\ 0 & \bar{1} & 0 \end{pmatrix}$$

**Раздел 2. Примеры вопросов к контрольной работе № 1. Максимальная оценка – 20 баллов. Контрольная работа содержит 5 вопросов, по 4 балла за вопрос.**

**Вопрос 2.1.**

1. Добавить операцию симметрии к  $\{e, m, 3^1, 3^{-1}, \bar{6}^{-1} \dots\}$  так, чтобы получилась группа.

2. Добавить операцию симметрии к  $\{3^1, 3^{-1} \dots\}$  так, чтобы получилась группа.

3. Добавить операцию симметрии к  $\{e, 2, 3^1, 3^{-1}, 6^{-1} \dots\}$  так, чтобы получилась группа.

4. Добавить операцию симметрии к  $\{e, 4^1, 4^{-1}, \dots\}$  так, чтобы получилась группа.

5. Добавить операцию симметрии к  $\{e, 2_z, m_z, \dots\}$  так, чтобы получилась группа.

**Вопрос 2.2.**

1. Вывести точечные группы симметрии, записать их символы, взяв в качестве генератора повороты вокруг двух осей второго порядка, пересекающихся под углом  $15^\circ$ .

2. Вывести точечные группы симметрии, записать их символы, взяв в качестве генератора повороты вокруг двух осей второго порядка, пересекающихся под углом  $20^\circ$ .

3. Вывести точечные группы симметрии, записать их символы, взяв в качестве генератора повороты вокруг двух осей второго порядка, пересекающихся под углом  $10^\circ$ .

4. Вывести точечные группы симметрии, записать их символы, взяв в качестве генератора повороты вокруг двух осей второго порядка, пересекающихся под углом  $18^\circ$ .

5. Вывести точечные группы симметрии, записать их символы, взяв в качестве генератора отражение в зеркальных, пересекающихся под углом  $30^\circ$ .

**Вопрос 2.3.**

1. Задан узловой ряд  $[310]$ . Записать индексы нескольких узлов, лежащих на параллельном узловом ряду, проходящем через узел  $[[100]]$ .

2. Найти индексы узлового ряда, проходящего через узлы  $[[251]]$  и  $[[031]]$ .

3. Найти индексы узлов кристаллической решётки, лежащих в плоскости  $(110)$ , проходящей через начало координат.

4. Найти индексы плоскости, проходящей через узлы  $[[011]]$ ,  $[[320]]$ ,  $[[302]]$ .

5. Найти индексы узлового ряда, проходящего через узлы  $[[231]]$  и  $[[0\bar{1}1]]$ .

**Вопрос 2.4.**

1. Вывести общую простую форму в группе  $C_i$ .

2. Вывести общую простую форму в группе  $C_3$ .

3. Вывести общую простую форму в группе  $C_{4v}$ .

4. Вывести общую простую форму в группе  $D_{2h}$ .

5. Вывести общую простую форму в группе  $D_{2d}$ .

### Вопрос 2.5.

1. Определите симметрию многогранника, образованного комбинацией ромбической призмы, диэдра и моноэдра. Наночастицы каких материалов могут иметь такую форму?

2. Определите симметрию многогранника, образованного комбинацией ромбической призмы и ромбического тетраэдра. Наночастицы каких материалов могут иметь такую форму?

3. Определите симметрию многогранника, образованного комбинацией дитетрагональной призмы, двух дитетрагональных пирамид и моноэдра. Наночастицы каких материалов могут иметь такую форму?

4. Определите симметрию многогранника, образованного комбинацией дитетрагональной призмы и тетрагонального тетраэдра. Наночастицы каких материалов могут иметь такую форму?

5. Определите симметрию многогранника, образованного комбинацией тригональной призмы и ромбоэдра. Наночастицы каких материалов могут иметь такую форму?

### Раздел 3. Примеры вопросов к контрольной работе № 1. Максимальная оценка – 20 баллов. Контрольная работа содержит 5 вопросов, по 4 балла за вопрос.

#### Вопрос 3.1.

1. Покажите, что наличие оси третьего порядка в чистом виде возможно лишь в дваждыобъемноцентрированной гексагональной ячейке.

2. Покажите, что одновременное центрирование двух пар граней приводит к центрированию третьей пары граней.

3. Покажите, что бокоцентрированные ячейки в кристаллах тригональной сингонии могут быть приведены к примитивным ячейкам с иной ориентацией осей.

4. Покажите, что базоцентрированные ячейки в кристаллах тетрагональной сингонии могут быть приведены к примитивной ячейке с иной ориентацией осей.

5. Покажите, что гранецентрированные ячейки в кристаллах тетрагональной сингонии могут быть приведены к объемноцентрированным ячейкам с иной ориентацией осей.

#### Вопрос 3.2.

1. Дополните символ пространственной группы пропущенными элементами симметрии:  $P \frac{2_1 2_1 2_1}{? c m}$ .

2. Дополните символ пространственной группы пропущенными элементами симметрии:  $P \frac{2_1 2_1 2_1}{b ? m}$ .

3. Дополните символ пространственной группы пропущенными элементами симметрии:  $P4_2 n ?$ .

4. Дополните символ пространственной группы пропущенными элементами симметрии:  $P6_3 ? c$ .

5. Дополните символ пространственной группы пропущенными элементами симметрии:  $P \frac{2_1 2_1 2_1}{m ? a}$ .

#### Вопрос 3.3.

1. Нарисуйте график пространственной группы  $Aba2$ .

2. Нарисуйте график пространственной группы  $P6$ .

3. Нарисуйте график пространственной группы  $P31m$ .

4. Нарисуйте график пространственной группы  $P321$ .

5. Нарисуйте график пространственной группы <sup>14</sup>.

### Вопрос 3.4.

1. В структуре соединения с формулой  $AХ_3$  координационное число атомов А равно трём. Определите геометрический характер структуры. Что можно сказать о типе химической связи?

2. Координационное число атомов структуре простого вещества равно 1. Сделайте вывод о геометрическом характере структуры и типах реализованной в ней химической связи.

3. Координационное число атомов структуре простого вещества равно 3. Сделайте вывод о геометрическом характере структуры и типах реализованной в ней химической связи.

4. Координационное число атомов структуре простого вещества равно 2. Сделайте вывод о геометрическом характере структуры и типах реализованной в ней химической связи.

5. Координационное число атомов структуре простого вещества равно 12, а координационный многогранник - кубооктаэдр. Сделайте вывод о геометрическом характере структуры и типах реализованной в ней химической связи.

### Вопрос 3.5.

1. Какие условия необходимо создать при получении нанокристаллов дигидрофосфата калия (точечная группа симметрии  $D_{2d}$ ) для получения максимально изометричных частиц?

2. Какие условия необходимо создать при получении нанокристаллов  $ZnS$ , (точечная группа  $T_d$ ) для получения одноосных наночастиц?

3. Какие условия необходимо создать при получении нанокристаллов магнетита (точечная группа  $O_h$ ) для получения наночастиц кубической формы?

4. Какие условия необходимо создать при получении нанокристаллов магнетита (точечная группа  $O_h$ ) для получения наночастиц октаэдрической формы?

5. Возможно ли создание условий, обеспечивающих получение нанокристаллов магнетита (точечная группа  $O_h$ ) гексагонально-призматической формы?

Полный перечень оценочных средств приведен в виде отдельного документа, являющегося неотъемлемой частью основной образовательной программы.

## 9. УЧЕБНО-МЕТОДИЧЕСКОЕ ОБЕСПЕЧЕНИЕ ДИСЦИПЛИНЫ

### 9.1. Рекомендуемая литература

#### *А. Основная литература*

1. Минералогия и кристаллография. Практические вопросы для аудиторных занятий и самостоятельной подготовки [Текст] : учебно-методическое пособие / сост. О. П. Баринаова. - М. : РХТУ им. Д.И. Менделеева, 2017. - 58 с. : ил. ; 3,49 усл.печ.л. - Библиогр.: с. 57.

2. Минералогия и кристаллография: методические указания по выполнению контрольных работ: Учебное пособие / сост.: О. П. Баринаова, С. В. Кирсанова. - М.: РХТУ им. Д.И. Менделеева, 2015. - 51 с.

#### *Б. Дополнительная литература*

1. Косенко, Н.Ф. Кристаллография и кристаллохимия [Электронный ресурс] : учебное пособие / Н.Ф. Косенко. — Электрон. дан. — Иваново : ИГХТУ, 2017. — 240 с. — Режим доступа: <https://e.lanbook.com/book/107401>.

2. Новоселов, К.Л. Основы геометрической кристаллографии [Электронный ресурс] : учебное пособие / К.Л. Новоселов. — Электрон. дан. — Томск : ТПУ, 2015. — 73 с. — Режим доступа: <https://e.lanbook.com/book/82844>.

### 9.2. Рекомендуемые источники научно-технической информации

1. Журнал «Кристаллография», ISSN 0023-4761
2. Журнал «Журнал структурной химии», ISSN 0136-7463
3. Журнал «CrystEngComm», ISSN 1466-8033
4. Журнал «Journal of Chemical Crystallography», ISSN 1074-1542
5. Журнал «Journal of Crystal Growth», ISSN 0022-0248
6. Ресурсы ELSEVIER: [www.sciencedirect.com](http://www.sciencedirect.com), [www.scopus.com](http://www.scopus.com).

### 9.3. Средства обеспечения освоения дисциплины

Для реализации дисциплины подготовлены следующие средства обеспечения освоения дисциплины:

- набор тем реферативно-аналитической работы, общее число тем – более 60;
- банк заданий для текущего контроля освоения дисциплины (общее число вопросов – более 25).

Для реализации учебной программы с использованием электронного обучения (ЭО) и дистанционных образовательных технологий (ДОТ) применяются следующие образовательные технологии и средства обеспечения дисциплины:

- ЭИОС РХТУ им. Д.И. Менделеева;
- платформы для проведения вебинаров (eTutorium и др.);
- платформы для проведения онлайн конференций (Zoom, Skype и др.);
- учебный портал Moodle РХТУ им. Д.И. Менделеева (или другие LMS);
- сервисы по доставки e-mail сообщений.

Для проведения промежуточных и итоговой аттестации могут использоваться такие сервисы как: Яндекс.Формы, Zoom, Skype, отдельные специализированные модули LMS.

Для освоения дисциплины используются следующие нормативные и нормативно-методические документы:

– Федеральный закон Российской Федерации от 29.12.2012 № 273-ФЗ «Об образовании в Российской Федерации» [Электронный ресурс] – Режим доступа: <http://pravo.gov.ru/proxy/ips/?docbody=&nd=102162745&intelsearch=273-%D4%C7/> (дата обращения: 22.05.2019).

– Федеральные государственные образовательные стандарты высшего образования // Координационный совет учебно-методических объединений и научно-методических советов высшей школы. Портал Федеральных образовательных стандартов высшего образования [Электронный ресурс] – Режим доступа: <http://fgosvo.ru/fgosvo/93/91/5/> (дата обращения: 22.05.2019).

– Приказ Министерства образования и науки РФ от 23.08.2017 № 816 «Об утверждении Порядка применения организациями, осуществляющими образовательную деятельность, электронного обучения, дистанционных образовательных технологий при реализации образовательных программ» [Электронный ресурс]. Режим доступа: <http://pravo.gov.ru/proxy/ips/?docbody=&nd=102447332&intelsearch=816+-%EF%F0%E8%EA%E0%E7/> (дата обращения: 22.05.2019).



Для освоения дисциплины студенты должны использовать информационные и информационно-образовательные ресурсы следующих порталов и сайтов:

– Система федеральных образовательных порталов. Система открытого образования. Консалтинговый центр ИОС ОО РФ [Электронный ресурс] – Режим доступа: <http://www.openedu.ru/> (дата обращения: 22.05.2019).

– Информационная система «Единое окно доступа к образовательным ресурсам». URL: <http://window.edu.ru/> (дата обращения: 22.05.2019).

– ФЭПО: соответствие требованиям ФГОС [Электронный ресурс] – Режим доступа: <http://fepo.i-exam.ru/> (дата обращения: 22.05.2019).

## **10. МЕТОДИЧЕСКИЕ УКАЗАНИЯ ДЛЯ ОБУЧАЮЩИХСЯ**

### **10.1. Для студентов, обучающихся по очной форме, без использования электронного образования и дистанционных образовательных технологий**

Методические рекомендации по организации учебной работы обучающегося направлены на повышение ритмичности и эффективности его аудиторной и самостоятельной работы по дисциплине.

Дисциплина «Основы кристаллографии в технологии наноматериалов» включает 3 раздела, каждый из которых имеет определенную логическую завершенность. При изучении материала каждого раздела рекомендуется регулярное повторение законспектированного лекционного материала, а также дополнение его демонстрационными фильмами, а также сведениями из литературных источников, представленных в учебной программе. При работе с указанными источниками рекомендуется составлять краткий конспект с обязательным фиксированием библиографических данных источника. Изучение материала каждого раздела заканчивается контролем его освоения в форме контрольной работы. Результаты выполнения контрольных работ оцениваются в соответствии с принятой в университете рейтинговой системой оценки знаний. Максимальная оценка контрольных работ составляет по 20 баллов каждая.

Совокупная оценка текущей работы обучающегося в семестре складывается из оценок за выполнение контрольных работ. Максимальная оценка текущей работы в семестре составляет 60 баллов.

Общая оценка результатов освоения дисциплины складывается из числа баллов, набранных в семестре (контрольные работы), и баллов за выполнение реферативно-аналитических работ. Максимальная общая оценка по дисциплине составляет 100 баллов.

### **10.2. Для студентов, обучающихся по очной форме, с использованием электронного образования и дистанционных образовательных технологий**

При использовании электронного обучения и дистанционных образовательных технологий занятия полностью или частично проводятся в режиме онлайн. Объем дисциплины и распределение нагрузки по видам работ соответствует п. 4.1. Распределение баллов соответствует п.10.1 либо может быть изменено в соответствии с решением кафедры, в случае перехода на ЭО и ДОТ в процессе обучения. Решение кафедры об используемых технологиях и системе оценивания достижений обучающихся принимается с учетом мнения ведущего преподавателя и доводится до обучающихся.

## **11. МЕТОДИЧЕСКИЕ УКАЗАНИЯ ДЛЯ ПРЕПОДАВАТЕЛЕЙ**

### **11.1. Для преподавателей, при реализации программы по очной форме, без использования электронного образования и дистанционных образовательных технологий**



Основной задачей преподавателей, ведущих занятия по дисциплине «Основы кристаллографии в технологии наноматериалов», является выработка у обучающихся понимания необходимости знания предмета для их дальнейшей работы в области создания и производства новых кристаллических наноматериалов.

На первом вводном занятии при рассмотрении истории и потенциала развития кристаллографии, преподавателю необходимо уделить внимание следующим вопросам:

- роли кристаллических материалов в материаловедении и хозяйственной деятельности человека;
- различию структуры кристалла и аппарата, используемого для её описания;
- значению кристаллографии в применении к наукам о наноматериалах и нанотехнологии;
- возможностям и потенциалу использования симметричного подхода для описания физических и геометрических особенностей реального мира.

В разделе «Основы кристаллографического формализма» рекомендуется рассмотреть способы проецирования кристаллов и групп симметрии, методы представления симметрических операций. Следует подробно рассмотреть вопросы взаимодействия симметрических операций и осуществить вывод точечных групп симметрии. Особое внимание следует уделить хорошему усвоению обучающимися обозначения операций, элементов и точечных групп симметрии в символике Браве, Шенфлиса и Германа-Могена (международной). Также следует остановиться на различии координатных систем, используемых для кристаллов различных сингоний.

В разделе «Макросимметрия нанокристаллов» следует уделить внимание различию индексов узлов, направлений и плоскостей кристалла, способам их определения и задания. Необходимо провести тщательный вывод простых форм кристаллов и дать обучающимся ясное понимание взаимодействию граней и элементов симметрии. Кроме того, следует показать возможности реализации простых форм в реальных кристаллах, а также способы влияния на развитие тех или иных простых форм в облике кристалла.

В разделе «Кристаллохимия наноматериалов» необходимо показать взаимодействие открытых и закрытых элементов симметрии, уделить тщательное внимание построению пространственных групп симметрии, их обозначениям, а также вырождению пространственных групп в точечные при переходе к рассмотрению макросимметрии. Необходимо четко указать на связь оптических, электрических и магнитных свойств со структурой кристалла и возможности управления данными свойствами. Особое внимание следует уделить использованию дифракционных методов для исследования наноматериалов.

С целью более эффективного усвоения обучающимися материала данной дисциплины при проведении практических занятий рекомендуется использовать мультимедийные презентации, графики и таблицы, иллюстрирующие изучаемый материал, демонстрационные фильмы.

Для более глубокого изучения предмета в рамках самостоятельной работы преподаватель может рекомендовать обучающимся ознакомление с публикациями в периодических журналах и Интернет-ресурсах и посещение выставок строительных материалов.

## **11.2. Для преподавателей, при реализации программы по очной форме, с использованием электронного образования и дистанционных образовательных технологий**

При использовании электронного обучения и дистанционных образовательных технологий занятия полностью или частично проводятся в режиме онлайн. Объем дисциплины и распределение нагрузки по видам работ соответствует п. 4.1. Распределение баллов соответствует п.10.1 либо может быть изменено в соответствии с решением кафедры, в случае перехода на ЭО и ДОТ в процессе обучения. Решение

кафедры об используемых технологиях и системе оценивания достижений обучающихся принимается с учетом мнения ведущего преподавателя и доводится до обучающихся.

Реализация ЭО и ДОТ предполагает использование следующих видов учебной деятельности: онлайн консультации, практические занятия, видео-лекции; рассылка учебно-методических материалов по электронной почте; текущий контроль в режиме тестирования и проверки домашних заданий; самостоятельная работа и т.д.

При реализации РПД в зависимости от конкретной ситуации ЭО и ДОТ могут быть применены в следующем виде:

- объем часов контактной работы обучающихся с преподавателем не сокращается и электронные образовательные ресурсы (ЭОР) методически обеспечивают самостоятельную работу обучающихся в объеме, предусмотренном рабочей программой данной дисциплины. При этом в случае необходимости занятия проводятся в режиме онлайн;
- смешанные формы обучения, сочетающие в себе аудиторные занятия (при возможности перевода части контактных часов работы обучающихся с преподавателем в электронную информационно-образовательную среду без потери содержания учебной дисциплины) и ЭОР (часть учебного материала (например, лекции) может быть заменена ЭОР).

## **12. ПЕРЕЧЕНЬ ИНФОРМАЦИОННЫХ ТЕХНОЛОГИЙ, ИСПОЛЬЗУЕМЫХ В ОБРАЗОВАТЕЛЬНОМ ПРОЦЕССЕ**

Информационную поддержку изучения дисциплины осуществляет Информационно-библиотечный центр (ИБЦ) РХТУ им. Д.И. Менделеева, который обеспечивает обучающихся основной учебной, учебно-методической и научной литературой, необходимой для организации образовательного процесса по дисциплине. Общий объем многоотраслевого фонда ИБЦ на 22.05.2019 составляет 1 708 372 экз.

Фонд ИБЦ располагает учебной, учебно-методической и научно-технической литературой в форме печатных и электронных изданий, а также включает официальные, справочно-библиографические, специализированные отечественные и зарубежные периодические и информационные издания. ИБЦ обеспечивает доступ к профессиональным базам данных, информационным, справочным и поисковым системам.

Каждый обучающийся обеспечен свободным доступом из любой точки, в которой имеется доступ к сети Интернет и к электронно-библиотечной системе (ЭБС) Университета, которая содержит различные издания по основным изучаемым дисциплинам и сформирована по согласованию с правообладателями учебной и учебно-методической литературы.

Для более полного и оперативного справочно-библиографического и информационного обслуживания в ИБЦ реализована технология Электронной доставки документов.

### **Электронные информационные ресурсы, используемые в процессе обучения**

№	Электронный ресурс	Реквизиты договора (номер, дата заключения, срок действия), ссылка на сайт ЭБС, сумма договора, количество ключей	Характеристика библиотечного фонда, доступ к которому предоставляется договором
---	--------------------	---	---

1	ЭБС «Лань»	<p>Принадлежность - сторонняя</p> <p>Реквизиты договора - ООО «Издательство «Лань», договор №29.01-3-2.0-827/2018 от 26.09.2018 г. Сумма договора – 357 000-00 С «26» сентября 2018г. по «25» <b>сентября 2019г.</b></p> <p>Реквизиты договора - ООО «Издательство «Лань», договор № 33.03-Р-2.0-1775/2-10 от 26.09.2019г. Сумма договора – 642 083-68 С «26» <b>сентября 2019г. по «25» сентября 2020г.</b></p> <p>Ссылка на сайт ЭБС – <a href="http://e.lanbook.com">http://e.lanbook.com</a> Количество ключей - доступ для всех пользователей РХТУ с любого компьютера.</p>	Коллекция книг по естественно-научным и техническим отраслям наук.
2.	Электронно - библиотечная система ИБЦ РХТУ им. Д.И.Менделеева (на базе АИБС «Ирбис»)	<p>Принадлежность – собственная РХТУ.</p> <p>Ссылка на сайт ЭБС – <a href="http://lib.muctr.ru/">http://lib.muctr.ru/</a> Доступ для пользователей РХТУ с любого компьютера.</p>	Электронные версии учебных и научных изданий авторов РХТУ по всем ООП.
3	Информационно-справочная система «ТЕХЭКСПЕРТ» «Нормы, правила, стандарты России».	<p>Принадлежность сторонняя.</p> <p>Реквизиты контракта – ООО «ИНФОРМПРОЕКТ», контракт № 111-142ЭА/2018 от 18.12.2018 г. Сумма договора – 547 511 руб. С «01» января.2019 г. по «31» декабря 2019 г. Ссылка на сайт ЭБС – <a href="http://reforma.kodeks.ru/reforma/">http://reforma.kodeks.ru/reforma/</a> Количество ключей – 5 лицензий + локальный доступ с компьютеров ИБЦ.</p>	Электронная библиотека нормативно-технических изданий. Содержит более 40000 национальных стандартов и др. НТД
4	ЭБС «Научно-электронная библиотека eLibrary.ru».	<p>Принадлежность – сторонняя</p> <p>Реквизиты договора – ООО «РУНЭБ», договор № 29.01-Р-2.0-1020/2018 от 07.12.2018 г. Сумма договора - 934 693-00 С «01» января 2019 г. по «31» декабря 2019 г.</p>	Электронные версии периодических и неперидических изданий по различным отраслям науки

		Ссылка на сайт – <a href="http://elibrary.ru">http://elibrary.ru</a> Количество ключей – доступ для пользователей РХТУ по ip-адресам неограничен.	
5	Справочно-правовая система «Гарант»	Принадлежность сторонняя Договор №145-188ЭА/2018 г. от 28.01.2019 г. С «28» января 2019 г. по «27» января 2020 г. Ссылка на сайт – <a href="http://www.garant.ru/">http://www.garant.ru/</a> Сумма договора - 512000-00 Количество ключей – 50 пользовательских лицензий по ip-адресам.	Гарант — справочно-правовая система по законодательству Российской Федерации.
6	Издательство Wiley	Принадлежность сторонняя. Национальная подписка (Минобрнауки+ ГПНТБ) Сублицензионный договор № Wiley/130 от 10.10.2019 г. С «01» января 2019 г. по «31» декабря 2019 г. Ссылка на сайт – <a href="http://onlinelibrary.wiley.com/">http://onlinelibrary.wiley.com/</a> Количество ключей - доступ для пользователей РХТУ по ip-адресам неограничен.	Коллекция журналов по всем областям знаний, в том числе известные журналы по химии, материаловедению, взрывчатым веществам и др.
7	QUESTEL ORBIT	Принадлежность сторонняя. Национальная подписка (Минобрнауки+ ГПНТБ) Сублицензионный договор № Questel/130 от 05.09.2019 г. С «01» января 2019 г. по «31» декабря 2019 г. Ссылка на сайт – <a href="http://www.questel.orbit.com">http://www.questel.orbit.com</a> Количество ключей – доступ для пользователей РХТУ по ip-адресам неограничен.	ORBIT является глобальным оперативно обновляемым патентным порталом, позволяющим осуществлять поиск в перечне заявок на патенты, полученных, приблизительно, 80-патентными учреждениями в различных странах мира и предоставленных грантов.
8	ProQuest Dissertation and Theses Global	Принадлежность сторонняя. Национальная подписка (Минобрнауки+ ГПНТБ) Сублицензионный договор № ProQuest/130 от 09.10.2019 г. С «01» января 2019 г. по «31» декабря 2019 г. Ссылка на сайт – <a href="http://www.proquest.com/products-services/pqdtglobal.html">http://www.proquest.com/products-services/pqdtglobal.html</a> Количество ключей – доступ для пользователей РХТУ по ip-адресам неограничен.	База данных ProQuest Dissertation & Theses Global (PQDT Global) авторитетная коллекция из более 3,5 млн. зарубежных диссертаций, более 1,7 млн. из которых представлены в полном тексте.

9	American Chemical Society	<p>Принадлежность сторонняя. Национальная подписка (Минобрнауки+ ГПНТБ) Сублицензионный договор № ACS/130 от 25.10.2019 г. С «01» июля 2019 г. по «31» декабря 2019 г. Ссылка на сайт – <a href="http://www.acs.org/content/acs/en.html">http://www.acs.org/content/acs/en.html</a> Количество ключей – доступ для пользователей РХТУ по ip-адресам неограничен.</p>	<p>Коллекция журналов по химии и химической технологии Core + издательства American Chemical Society</p>
10	American Institute of Physics (AIP)	<p>Принадлежность сторонняя. Национальная подписка (Минобрнауки+ ГПНТБ) Сублицензионный договор № AIP/130 от 24.10.2019 г. С «01» июля 2019 г. по «31» декабря 2019 г. Ссылка на сайт – <a href="http://scitation.aip.org/">http://scitation.aip.org/</a> Количество ключей – доступ для пользователей РХТУ по ip-адресам неограничен.</p>	<p>Коллекция журналов по техническим и естественным наукам издательства Американского института физики (AIP)</p>
11	База данных Reaxys и Reaxys Medicinal Chemistry Компании Elsevier	<p>Принадлежность сторонняя. Национальная подписка (Минобрнауки+ ГПНТБ) Сублицензионный договор № Reaxys /130 от 10.10.2019 г.  С «01» июля 2019 г. по «31» декабря 2019 г. Ссылка на сайт – <a href="https://www.reaxys.com/">https://www.reaxys.com/</a> Количество ключей – доступ для пользователей РХТУ по ip-адресам неограничен.</p>	<p>Структурно-химическая база данных Reaxys включает в себя структурную базу данных химических соединений и их экспериментальных свойств, реферативную базу журнальных и патентных публикаций, базу химических реакций с функцией построения плана синтеза. Модуль биологически активных соединений, биологических мишеней, фармакологических свойств химических соединений Reaxys Medicinal Chemistry является крупнейшей в мире базой данных.</p>
12	Scopus	<p>Принадлежность сторонняя. Национальная подписка (Минобрнауки+ ГПНТБ) Сублицензионный договор № Scopus/130 от 09.10.2019 г. С «01» июля 2019 г. по «31» декабря 2019 г. Ссылка на сайт – <a href="http://www.scopus.com">http://www.scopus.com</a>. Количество ключей – доступ для пользователей РХТУ по ip-</p>	<p>Мультидисциплинарная реферативная и наукометрическая база данных издательства <b>ELSEVIER</b></p>

		адресам неограничен.	
13	Ресурсы международной компании Clarivate Analytics	Принадлежность сторонняя. Национальная подписка (Минобрнауки+ ГПНТБ) Сублицензионный договор № WoS/130 от 05.09.2019 г. С «01» января 2019 г. по «31» декабря 2019 г. Ссылка на сайт – <a href="http://apps.webofknowledge.com/WOS_GeneralSearch_input.do?product=WOS&amp;search_mode=GeneralSearch&amp;SID=R1Ij2TUYmdd7bUatOIJ&amp;preferencesSaved=">http://apps.webofknowledge.com/WOS_GeneralSearch_input.do?product=WOS&amp;search_mode=GeneralSearch&amp;SID=R1Ij2TUYmdd7bUatOIJ&amp;preferencesSaved=</a> Количество ключей – доступ для пользователей РХТУ по ip-адресам неограничен.	Открыт доступ к ресурсам: <b>WEB of SCIENCE</b> – реферативная и наукометрическая база данных. <b>MEDLINE</b> – реферативная база данных по медицине.
14	Royal Society of Chemistry (Королевское химическое общество)	Принадлежность сторонняя. Национальная подписка (Минобрнауки+ ГПНТБ) Сублицензионный договор № RSC/130 от 08.10.2019 г. С «01» января 2019 г. по «31» декабря 2019 г. Ссылка на сайт – <a href="http://pubs.rsc.org/">http://pubs.rsc.org/</a> Количество ключей - доступ для пользователей РХТУ по ip-адресам неограничен.	Коллекция включает 44 журнала. Тематика: органическая, аналитическая, физическая химия, биохимия, электрохимия, химические технологии.
15	Электронные ресурсы издательства SpringerNature	Принадлежность – сторонняя Национальная подписка (Минобрнауки+РФФИ) Информационное письмо РФФИ № 809 от 24.06.2019 г. С «01» января 2019 г. по «31» декабря 2019 г. Ссылка на сайт <a href="http://link.springer.com/">http://link.springer.com/</a> Количество ключей - доступ для пользователей РХТУ по ip-адресам неограничен.	- Полнотекстовая коллекция электронных журналов Springer по различным отраслям знаний. - Полнотекстовые 85 журналов Nature Publishing Group - Коллекция научных протоколов по различным отраслям знаний Springer Protocols - Коллекция научных материалов в области физических наук и инжиниринга Springer Materials (The Landolt-Bornstein Database) - Полный доступ к статическим и динамическим справочным изданиям по любой теме - Реферативная база данных по чистой и прикладной математике zbMATH - Nano Database

16	База данных SciFinder компании Chemical Abstracts Service	Принадлежность сторонняя. Национальная подписка (Минобрнауки+ ГПНТБ) Сублицензионный договор № CAS/130 от 23.10.2019 г. С «01» января 2019 г. по «31» декабря 2019 г. Ссылка на сайт – <a href="https://scifinder.cas.org">https://scifinder.cas.org</a> Количество ключей – доступ для пользователей РХТУ по ip-адресам и персональной регистрации.	SciFinder — поисковый сервис, обеспечивающий многоаспектный поиск как библиографической информации, так и информации по химическим реакциям, структурным соединениям и патентам. Основная тематика обширного поискового массива — химия, а также ряд смежных дисциплин, таких как материаловедение, биохимия и биомедицина, фармакология, химическая технология, физика, геология, металлургия и другие.
17	Издательство Elsevier на платформе ScienceDirect	Принадлежность сторонняя. Национальная подписка (Минобрнауки+ РФФИ) Информационное письмо РФФИ № исх.- 1294 от 09 10 2019 г. С «01» января 2019 г. по «31» декабря 2019 г. Ссылка на сайт – <a href="https://www.sciencedirect.com">https://www.sciencedirect.com</a> Количество ключей – доступ для пользователей РХТУ по ip-адресам.	«Freedom Collection» — полнотекстовая коллекция электронных журналов издательства Elsevier по различным отраслям знаний, включающая не менее 2000 наименований электронных журналов. «Freedom Collection eBook collection» — содержит более 5 000 книг по 24 различным предметным областям естественных, технических и медицинских наук. Доступ к архивам 2014-2018гг.
18	ЭБС «ЮРАЙТ»	Принадлежность - сторонняя Реквизиты договора – ООО «Электронное издательство ЮРАЙТ», Договор № №29.01-3-2.0-1168/2018 от 11.01.2019 г. С «11» января 2019 г. по «»10» января 2020 г. Ссылка на сайт ЭБС - <a href="https://biblio-online.ru/">https://biblio-online.ru/</a> Сумма договора – 220 000-00 руб. Количество ключей - доступ для всех пользователей РХТУ с любого компьютера.	Электронная библиотека включает более 5000 наименований учебников и учебных пособий по всем отраслям знаний для всех уровней профессионального образования от ведущих научных школ с соблюдением требований новых ФГОС.

### 13. МАТЕРИАЛЬНО-ТЕХНИЧЕСКОЕ ОБЕСПЕЧЕНИЕ ДИСЦИПЛИНЫ

В соответствии с учебным планом занятия по дисциплине «Основы кристаллографии в технологии наноматериалов» проводятся в форме практических занятий и самостоятельной работы обучающегося.

### 13.1. Оборудование, необходимое в образовательном процессе:

Лекционная учебная аудитория, оборудованная электронными средствами демонстрации (компьютер со средствами звуковоспроизведения, проектор, экран) и учебной мебелью.

Библиотека, имеющая рабочие места, оснащенные компьютерами с доступом к базам данных и выходом в Интернет.

### 13.2. Учебно-наглядные пособия:

Иллюстрации к практическим занятиям; иллюстрации моделей кристаллических структур и макетов закрытых простых форм.

### 13.3. Компьютеры, информационно-телекоммуникационные сети, аппаратно-программные и аудиовизуальные средства:

Персональные компьютеры, укомплектованные проигрывателями CD и DVD, принтерами и программными средствами; проекторы и экраны; цифровые камеры; копировальные аппараты; локальная сеть с выходом в Интернет.

### 13.4. Печатные и электронные образовательные и информационные ресурсы:

Информационно-методические материалы: учебные пособия по дисциплине; раздаточный материал к разделам лекционного курса.

Электронные образовательные ресурсы: электронные презентации к разделам лекционного курса; учебно-методические разработки в электронном виде; справочные материалы в печатном и электронном виде; кафедральная библиотека электронных изданий.

### 13.5. Перечень лицензионного программного обеспечения:

№ п/п	Наименование программного продукта	Реквизиты договора поставки	Количество лицензий	Срок окончания действия лицензии
1	Офисный пакет Microsoft Office Standard 2007	Государственный контракт № 143-164ЭА/2010 от 14.12.10, Акт № Tr048787, накладная № Tr048787 от 20.12.10	Microsoft Open License. Номер лицензии 42931328	Бессрочная

## 14. ТРЕБОВАНИЯ К ОЦЕНКЕ КАЧЕСТВА ОСВОЕНИЯ ПРОГРАММ

Наименование разделов	Основные показатели оценки	Формы и методы контроля и оценки
Раздел 1. Основы кристаллографического формализма	<b>Знает:</b> – элементы точечной и пространственной симметрии, способы их представления и особенности взаимодействия; <b>Умеет:</b>	Оценка за контрольную работу № 1.  Оценка за



Наименование разделов	Основные показатели оценки	Формы и методы контроля и оценки
	<ul style="list-style-type: none"> <li>– □ использовать обозначения пространственных и точечных групп симметрии, строить графики пространственных и точечных групп симметрии;</li> </ul> <p><b>Владеет:</b></p> <ul style="list-style-type: none"> <li>– навыками кристаллографического описания реальной структуры кристаллов;</li> <li>– методологическими подходами и навыками выявления взаимосвязей структуры, свойств и технологии получения кристаллических наноматериалов.</li> </ul>	реферативно-аналитическую работу №1.
<p><b>Раздел 2.</b> Макросимметрия нанокристаллов</p>	<p><b>Знает:</b></p> <ul style="list-style-type: none"> <li>– элементы точечной и пространственной симметрии, способы их представления и особенности взаимодействия;</li> <li>– принципы индентирования узлов, рядов и плоскостей кристаллической решётки;</li> <li>– связь облика кристаллов с их структурой и способы управления обликом кристаллов;</li> </ul> <p><b>Умеет:</b></p> <ul style="list-style-type: none"> <li>– использовать обозначения пространственных и точечных групп симметрии, строить графики пространственных и точечных групп симметрии.</li> <li>– анализировать возможности получения наночастиц различной формы, в зависимости от симметрии кристаллического строения материала наночастиц;</li> </ul> <p><b>Владеет:</b></p> <ul style="list-style-type: none"> <li>– навыками кристаллографического описания реальной структуры кристаллов;</li> <li>– методологическими подходами и навыками выявления взаимосвязей структуры, свойств и технологии получения кристаллических наноматериалов.</li> </ul>	<p>Оценка за контрольную работу № 2.</p> <p>Оценка за реферативно-аналитическую работу №2.</p>
<p><b>Раздел 3.</b> Кристаллохимия наноматериалов</p>	<p><b>Знает:</b></p> <ul style="list-style-type: none"> <li>– элементы точечной и пространственной симметрии, способы их представления и особенности взаимодействия;</li> <li>– типы пространственных решёток, способы построения графиков пространственных групп;</li> </ul>	<p>Оценка за контрольную работу № 3.</p> <p>Оценка за реферативно-аналитическую работу №2.</p>

Наименование разделов	Основные показатели оценки	Формы и методы контроля и оценки
	<ul style="list-style-type: none"> <li>– механизмы роста кристаллов, включая нанокристаллы;</li> <li>– связь облика кристаллов с их структурой и способы управления обликом кристаллов;</li> </ul> <p><b>Уметь:</b></p> <ul style="list-style-type: none"> <li>– использовать обозначения пространственных и точечных групп симметрии, строить графики пространственных и точечных групп симметрии;</li> <li>– анализировать возможности получения наночастиц различной формы, в зависимости от симметрии кристаллического строения материала наночастиц;</li> <li>– задавать требования к условиям формирования наночастиц и наноматериалов, для обеспечения требуемых структурных и физических характеристик наноматериала;</li> </ul> <p><b>Владеет:</b></p> <ul style="list-style-type: none"> <li>– навыками кристаллографического описания реальной структуры кристаллов;</li> <li>– методологическими подходами и навыками выявления взаимосвязей структуры, свойств и технологии получения кристаллических наноматериалов.</li> </ul>	

## **15. ОСОБЕННОСТИ ОРГАНИЗАЦИИ ОБРАЗОВАТЕЛЬНОГО ПРОЦЕССА ДЛЯ ИНВАЛИДОВ И ЛИЦ С ОГРАНИЧЕННЫМИ ВОЗМОЖНОСТЯМИ ЗДОРОВЬЯ**

Обучение инвалидов и лиц с ограниченными возможностями здоровья осуществляется в соответствии с:

- Порядком организации и осуществления образовательной деятельности по образовательным программам – программам бакалавриата, программам специалитета, программам магистратуры (Приказ Минобрнауки РФ от 05.04.2017 № 301);

- Положением о Порядке организации и осуществления образовательной деятельности по образовательным программам – программам бакалавриата, программам специалитета, программам магистратуры в Российском химико-технологическом университете имени Д.И. Менделеева (утв. решением Ученого совета университета от 28.06.2017, протокол № 9);

- Методическими рекомендациями по организации образовательного процесса для обучения инвалидов и лиц с ограниченными возможностями здоровья в образовательных организациях высшего образования, в том числе оснащённости образовательного процесса (утверждены заместителем Министра образования и науки РФ А.А. Климовым от 08.04.2014 № АК-44/05вн).


Министерство науки и высшего образования Российской Федерации  
федеральное государственное бюджетное образовательное учреждение  
высшего образования  
«Российский химико-технологический университет  
имени Д.И. Менделеева»

---

«УТВЕРЖДАЮ»



Проректор по учебной работе

 С.Н. Филатов

» 05 2021 г.

**РАБОЧАЯ ПРОГРАММА ДИСЦИПЛИНЫ**  
«Основы технического регулирования и метрологии»

Направление подготовки

22.03.01 – Материаловедение и технологии материалов

---

Профиль подготовки:

Материаловедение и технологии наноматериалов и наносистем

---

Квалификация «бакалавр»

РАССМОТРЕНО И ОДОБРЕНО  
на заседании Методической комиссии  
РХТУ им. Д.И. Менделеева  
«25» 05 2021 г.

Председатель  Н.А. Макаров

Москва 2021

Программа составлена Курбатовым Андреем Юрьевичем, к.т.н., доцентом кафедры инновационных материалов и защиты от коррозии

Программа рассмотрена и одобрена на заседании кафедры инновационных материалов и защиты от коррозии» \_\_\_\_\_ 2021 г., протокол №\_\_.

## 1. ЦЕЛЬ И ЗАДАЧИ ДИСЦИПЛИНЫ

Программа составлена в соответствии с требованиями Федерального государственного образовательного стандарта высшего образования – бакалавриат по направлению подготовки **22.03.01 «Материаловедение и технологии материалов»**, профиль подготовки – **«Материаловедение и технологии наноматериалов и наносистем»** с рекомендациями Методической комиссии и накопленным опытом преподавания дисциплины кафедрой **инновационных материалов и защиты от коррозии** РХТУ им. Д.И. Менделеева. Программа рассчитана на изучение дисциплины в течение 1 семестра.

Дисциплина **«Основы технического регулирования и метрологии»** относится к вариативной части дисциплин по выбору учебного плана. Программа дисциплины предполагает, что обучающиеся имеют теоретическую и практическую подготовку в области математики, физики.

**Цель дисциплины** – овладение бакалаврами знаний в области физики, химии полимеров.

### **Задачи дисциплины**

- знакомство с основными понятиями и закономерностями, связывающими молекулярное и надмолекулярное строение полимеров с их физическими свойствами;
- знакомство с методами исследования структуры и свойств.

Дисциплина **«Основы технического регулирования и метрологии»** преподается в 5 семестре. Контроль успеваемости студентов ведется по принятой в университете рейтинговой системе.

Рабочая программа дисциплины может быть реализована с применением электронных образовательных технологий и электронного обучения полностью или частично.

## 2. ТРЕБОВАНИЯ К РЕЗУЛЬТАТАМ ОСВОЕНИЯ ДИСЦИПЛИНЫ

Изучение дисциплины направлено на приобретение следующих **общефессиональных компетенций и индикаторов их достижения:**

Наименование категории (группы) ОПК	Код и наименование ОПК	Код и наименование индикатора достижения ОПК
Применение фундаментальных знаний	ОПК-1. Способен решать задачи, относящиеся к профессиональной деятельности, применяя методы моделирования, математического анализа, естественнонаучные и инженерные знания	ОПК-1.1. Обладает систематическими знаниями в области математического анализа, моделирования, естественных наук и инженерных дисциплин. ОПК-1.2. Умеет решать задачи, относящиеся к профессиональной деятельности, применяя методы моделирования, математического анализа, естественнонаучные и инженерные знания.
Техническое	ОПК-2. Способен	ОПК-2.1. Знает основы проектирования

проектирование	участвовать в проектировании технических объектов, систем и технологических процессов с учетом экономических, экологических, социальных и других ограничений.	технических объектов, систем и технологических процессов. ОПК-2.2. Владеет методами проектирования технических объектов, систем и технологических процессов с учетом экономических, экологических, социальных и других ограничений.
Использование инструментов и оборудования	ОПК-4. Способен проводить измерения и наблюдения в сфере профессиональной деятельности, обрабатывать и представлять экспериментальные данные.	ОПК-4.1. Знает основы метрологии и математической статистики.
Применение прикладных знаний	ОПК-7. Способен анализировать, составлять и применять техническую документацию, связанную с профессиональной деятельностью, в соответствии с действующими нормативными документами в соответствующей отрасли.	ОПК-7.1. Знает нормы и правила составления технической документации в области своей профессиональной деятельности. ОПК-7.2. Умеет составлять и анализировать техническую документацию, связанную с профессиональной деятельностью ОПК-7.3. Умеет использовать техническую документацию, связанную с профессиональной деятельностью, в соответствии с действующими нормативными документами в соответствующей отрасли.

В результате изучения дисциплины студент бакалавриата должен:

**Знать:**

- современные тенденции развития техники и химической технологии;
- современные методы измерения физико-химических показателей и их погрешностей;
- законодательную, организационную, научную и техническую основы обеспечения единства измерений и стандартизации.

**Уметь:**

- применять методы и использовать принципы стандартизации при разработке нормативных документов;
- применять на практике Федеральные законы и международные рекомендации в области метрологии и технического регулирования;
- принимать участие в процессах подтверждения соответствия разного уровня-аккредитации, приемке, экспертизе, лицензировании, госконтроле и надзоре;
- использовать технические средства для измерения основных параметров технологического процесса, свойств сырья и продукции.

**Владеть:**

- навыками осуществлять поиск, критически анализировать и синтезировать информацию, применять системный подход для решения поставленных задач;
- навыками поиска нужных источников информации и данных, воспринимать, анализировать, запоминать и передавать информацию с использованием цифровых средств, а также с помощью алгоритмов при работе с полученными из различных источников данными с целью эффективного использования полученной информации для решения задач.

**3. ОБЪЕМ ДИСЦИПЛИНЫ И ВИДЫ УЧЕБНОЙ РАБОТЫ**

Вид учебной работы	Объем дисциплины		
	ЗЕ	Акад. ч.	Астр. ч.
Общая трудоемкость дисциплины	<b>2</b>	<b>72</b>	<b>54</b>
<b>Контактная работа - аудиторные занятия:</b>	<b>0,88</b>	<b>32</b>	<b>24</b>
Лекции	0,44	16	12
Практические занятия (ПЗ)	0,44	16	12
Лабораторные работы			
<b>Самостоятельная работа:</b>	<b>1,111</b>	<b>40</b>	<b>30</b>
Контактная самостоятельная работа	0,006	0,2	0.15
Самостоятельное изучение разделов дисциплины	1,11	39,8	29,85
<b>Вид итогового контроля:</b>		<b>Зачет</b>	

## 4. СОДЕРЖАНИЕ ДИСЦИПЛИНЫ

### 4.1. Разделы дисциплины и виды занятий

№ п/п	Раздел дисциплины	Академ. часов								
		Всего	в т.ч. в форме пр. подг. (при наличии)	Лекции	в т.ч. в форме пр. подг. (при наличии)	Прак. зан.	в т.ч. в форме пр. подг. (при наличии)	Лаб. работы	в т.ч. в форме пр. подг. (при наличии)	Сам. работа
<b>1.</b>	<b>Раздел 1.</b> Метрология. Основные понятия и принципы.	<b>36</b>	-	<b>8</b>	-	<b>8</b>	-	-	-	<b>20</b>
1.1	Предмет метрология. Термины и определения.	10	-	2	-	2	-	-	-	6
1.2	Закон РФ «Об обеспечении единства измерений». Классификация измерений» Основные физические и химические величины. Средства измерений и их виды. Погрешности измерений.	14	-	3	-	4	-	-	-	7
1.3.	Государственная метрологическая служба. Международная организация законодательной метрологии.	12		3		2	-	-	-	7
<b>2.</b>	<b>Раздел 2.</b> Основы технического регулирования.	<b>36</b>	-	<b>8</b>	-	<b>8</b>	-	-	-	<b>20</b>
2.1	Нормативно-правовая база обеспечения качества. Законы РФ «О техническом регулировании», «О стандартизации в РФ», «О защите прав потребителя».	10	-	2	-	2	-	-	-	6
2.2	Технические регламенты и нормативные документы, действующие на территории РФ.	14	-	3	-	4	-	-	-	7



2.3	Цели и задачи в области управления качеством в условиях рыночной экономики. Основные понятия и определения в области управления качеством. Системы управления качеством в РФ и за границей.	12	-	3	-	2	-	-	-	7
	<b>ИТОГО</b>	<b>72</b>	-	<b>16</b>	-	<b>16</b>	-	-	-	<b>40</b>
	<b>Зачёт</b>	-								
	<b>ИТОГО</b>	<b>72</b>								

#### **4.2 Содержание разделов дисциплины**

**Раздел 1.** Метрология. Основные понятия и принципы. Предмет метрология. Термины и определения. Закон РФ «Об обеспечении единства измерений. Классификация измерений» Основные физические и химические величины. Средства измерений и их виды. Погрешности измерений. Государственная метрологическая служба. Международная организация законодательной метрологии.

**Раздел 2.** Основы технического регулирования. Нормативно-правовая база обеспечения качества. Законы РФ «О техническом регулировании», «О стандартизации в РФ», «О защите прав потребителя». Технические регламенты и нормативные документы, действующие на территории РФ. Цели и задачи в области управления качеством в условиях рыночной экономики. Основные понятия и определения в области управления качеством. Системы управления качеством в РФ и за границей.

## 5. СООТВЕТСТВИЕ СОДЕРЖАНИЯ ТРЕБОВАНИЯМ К РЕЗУЛЬТАТАМ ОСВОЕНИЯ ДИСЦИПЛИНЫ

№	В результате освоения дисциплины студент должен:	Раздел 1	Раздел 2
	<b>Знать:</b>		
1	- современные тенденции развития техники и химической технологии;	+	+
2	- современные методы измерения физико-химических показателей и их погрешностей;	+	+
3	- законодательную, организационную, научную и техническую основы обеспечения единства измерений и стандартизации.	+	+
	<b>Уметь:</b>		
4	- применять методы и использовать принципы стандартизации при разработке нормативных документов;	+	+
5	- применять на практике Федеральные законы и международные рекомендации в области метрологии и технического регулирования;	+	+
6	- принимать участие в процессах подтверждения соответствия разного уровня- аккредитации, приемке, экспертизе, лицензировании, госконтроле и надзоре;	+	+
7	- использовать технические средства для измерения основных параметров технологического процесса, свойств сырья и продукции.	+	+
	<b>Владеть:</b>		
8	- навыками осуществлять поиск, критический анализировать и синтезировать информацию, применять системный подход для решения поставленных задач;	+	+
9	- навыками поиска нужных источников информации и данных, воспринимать, анализировать, запоминать и передавать информацию с использованием цифровых средств, а также с помощью алгоритмов при работе с полученными из различных источников данными с целью эффективного использования полученной информации для решения задач.	+	+
В результате освоения дисциплины студент должен приобрести следующие <b><u>общепрофессиональные компетенции и индикаторы их достижения:</u></b>			
	<b>Код и наименование ОПК</b>	<b>Код и наименование индикатора достижения ОПК</b>	

10	ОПК-1. Способен решать задачи, относящиеся к профессиональной деятельности, применяя методы моделирования, математического анализа, естественнонаучные и общеинженерные знания.	ОПК-1.1. Обладает систематическими знаниями в области математического анализа, моделирования, естественных наук и общеинженерных дисциплин.	+	+
		ОПК-1.2. Умеет решать задачи, относящиеся к профессиональной деятельности, применяя методы моделирования, математического анализа, естественнонаучные и общеинженерные знания.	+	+
11	ОПК-2. Способен участвовать в проектировании технических объектов, систем и технологических процессов с учетом экономических, экологических, социальных и других ограничений	ОПК-2.1. Знает основы проектирования технических объектов, систем и технологических процессов ОПК-2.2. Владеет методами проектирования технических объектов, систем и технологических процессов с учетом экономических, экологических, социальных и других ограничений.	+	+
12	ОПК-4. Способен проводить измерения и наблюдения в сфере профессиональной деятельности, обрабатывать и представлять экспериментальные данные.	ОПК-4.1. Знает основы метрологии и математической статистики.	+	+
13	ОПК-7. Способен анализировать, составлять и применять техническую документацию, связанную с профессиональной деятельностью, в соответствии с действующими нормативными документами в соответствующей отрасли.	ОПК-7.1. Знает нормы и правила составления технической документации в области своей профессиональной деятельности.	+	+
		ОПК-7.2. Умеет составлять и анализировать техническую документацию, связанную с профессиональной деятельностью	+	+
		ОПК-7.3. Умеет использовать техническую документацию, связанную с профессиональной деятельностью, в соответствии с действующими нормативными документами в соответствующей отрасли.	+	+

## 6. ПРАКТИЧЕСКИЕ И ЛАБОРАТОРНЫЕ ЗАНЯТИЯ

### 6.1. Практические занятия

#### Примерные темы практических занятий по дисциплине.

№ п/п	№ раздела дисциплины	Темы практических занятий	Часы
1	1	<b>Практическое занятие 1</b> Предмет метрология. Термины и определения.	2
2	1	<b>Практическое занятие 2</b> Закон РФ «Об обеспечении единства измерений. Классификация измерений» Основные физические и химические величины.	2
3	1	<b>Практическое занятие 3</b> Средства измерений и их виды. Погрешности измерений.	2
4	1	<b>Практическое занятие 4</b> Государственная метрологическая служба. Международная организация законодательной метрологии.	2
5	2	<b>Практическое занятие 5</b> Нормативно-правовая база обеспечения качества. Законы РФ «О техническом регулировании», «О стандартизации в РФ», «О защите прав потребителя».	2
6	2	<b>Практическое занятие 6</b> Технические регламенты и нормативные документы, действующие на территории РФ.	2
7	2	<b>Практическое занятие 7</b> Технические регламенты и нормативные документы, действующие на территории РФ.	2
8	2	<b>Практическое занятие 8</b> Цели и задачи в области управления качеством в условиях рыночной экономики. Основные понятия и определения в области управления качеством. Системы управления качеством в РФ и за границей.	2

### 6.2 Лабораторные занятия

Выполнение лабораторного практикума по изучаемой дисциплине «*Основы технического регулирования и метрологии*» не предусмотрено учебным планом.

## 7. САМОСТОЯТЕЛЬНАЯ РАБОТА

Самостоятельная работа проводится с целью углубления знаний по дисциплине и предусматривает:

- ознакомление и проработку рекомендованной литературы, работу с электронно-библиотечными системами, включая переводы публикаций из научных журналов, цитируемых в базах Scopus, Web of Science, Chemical Abstracts, РИНЦ;
- посещение отраслевых выставок и семинаров;
- участие в семинарах РХТУ им. И. Менделеева по тематике дисциплины;

- подготовку к выполнению контрольных работ по материалу лекционного курса;
- подготовку к сдаче **зачёта** (5 семестр) по дисциплине.

Планирование времени на самостоятельную работу, необходимого на изучение дисциплины, студентам лучше всего осуществлять на весь период изучения, предусматривая при этом регулярное повторение пройденного материала. Материал, законспектированный на лекциях, необходимо регулярно дополнять сведениями из литературных источников, представленных в рабочей программе. При работе с указанными источниками рекомендуется составлять краткий конспект материала, с обязательным фиксированием библиографических данных источника.

## **8. ПРИМЕРЫ ОЦЕНОЧНЫХ СРЕДСТВ ДЛЯ КОНТРОЛЯ ОСВОЕНИЯ ДИСЦИПЛИНЫ**

При форме контроля в форме зачета все баллы должны быть набраны в семестре, итоговый контроль по дисциплине не предусмотрен - за выполнение 2-х контрольных работ (максимальная оценка 60 баллов), подготовка и защита реферата (максимальная оценка 40 баллов).

### **8.1. Примерная тематика реферативно-аналитической работы.**

*Перечень примерных тем.*

1. Роль и место технического регулирования в общей системе регулирования современного рынка.
2. Правовая основа технического регулирования.
3. Закон РФ «О техническом регулировании»,
4. «О стандартизации в Российской Федерации»,
5. «О защите прав потребителей».
6. Технические регламенты и нормативные документы, действующие на территории РФ.
7. Основы стандартизации.
8. Российская система стандартизации – РНСС
9. ТР ТС «О безопасности химической продукции».
10. Международная стандартизация.
11. Стандарты на системы управления качеством ИСО 9000, ИСО 14000, ИСО 17000.
12. Эволюция подходов к менеджменту качества.
13. Сертификация в системе ГОСТ Р.
14. Статистические методы контроля качества.
15. Показатели качества.
16. Обязательное подтверждение соответствия.
17. Декларирование и сертификация.
18. Добровольная сертификация услуг.
19. Сертификация систем качества.
20. Порядок и схемы проведения сертификации.
21. Этапы проведения сертификации
22. СМК производства.
23. Международная практика сертификации.
24. Директивы и модульный принцип оценки соответствия в ЕС.
25. Четырнадцать шагов Э.Деминга- руководство для современного менеджера
26. Концепция бережливого производства.
27. Подтверждение соответствия в законе О техническом регулировании.
28. Сертификация систем менеджмента качества
29. Обязательное подтверждение соответствия

30. Добровольное подтверждение соответствия
31. Добровольная сертификация услуг
32. Система классификации опасностей СГС
33. Аккредитация в РФ и за рубежом
34. Схемы сертификации в системе ГОСТ Р
35. Модульная оценка соответствия в ЕС
36. Классификация средств размещения
37. БАДы, ПАВы и пищевые добавки с обозначением E
38. Трансгенные продукты
39. Маркировка химически-опасной продукции
40. Метрологическое обеспечение химического производства
41. Технический регламент
42. Аккредитация в Российской системе аккредитации
43. Предварительный стандарт
44. Национальные стандарты России. Порядок разработки национальных стандартов
45. Сводь правил, рекомендации (Р), нормы (Н), правила (ПР)
46. Штриховое кодирование информации
47. Основные понятия управления качеством продукции
48. Порядок проведения обязательной сертификации
49. Схемы сертификации и декларирования.
50. Управление качеством за рубежом (США. Япония).

## **8.2. Примеры контрольных вопросов для текущего контроля освоения дисциплины**

Для текущего контроля предусмотрено 2 контрольных работы (по одной контрольной работе по каждому разделу). Максимальная оценка за контрольные работы 1-2 составляет 30 баллов за каждую.

**Раздел 1. Примеры вопросов к контрольной работе № 1.** Контрольная работа содержит 2 вопроса, по 15 баллов за вопрос.

### **Билет 1.**

1. В каком из двух измерений получены более достоверные результаты: 5,24А с погрешностью 0,01А или 0,0125А с погрешностью 0,0001А?
2. Правильность и точность измерений.

### **Билет 2.**

1. Амперметр, рассчитанный на 150А, имеет на 1/3 шкалы относительную погрешность 1% и на 2/3 шкалы – 1,2%. Определить класс точности прибора.
2. Виды средств измерений.

**Раздел 2. Примеры вопросов к контрольной работе № 2.** Контрольная работа содержит 2 вопроса, по 15 баллов за вопрос.

### **Билет № 1**

1. Нормативные документы по стандартизации в РФ.
2. Объекты технического регулирования и объекты стандартизации.

### **Билет № 2**

1. Зарубежный опыт технического регулирования в странах ЕС.
2. РНСС. Национальные стандарты.

### 8.3. Вопросы для итогового контроля освоения дисциплины

Для дисциплин, завершающихся зачетом: Итоговый контроль по дисциплине не предусмотрен.

## 9. УЧЕБНО-МЕТОДИЧЕСКОЕ ОБЕСПЕЧЕНИЕ ДИСЦИПЛИНЫ

### А. Основная литература

1. Лифиц И. М. Стандартизация, метрология и подтверждение соответствия: учебник и практикум для прикладного бакалавриата. – 13-е изд., перераб. и доп. – М.: Издательство Юрайт, 2019. – 362 с. – Текст: электронный // ЭБС Юрайт. – URL: <https://urait.ru/bcode/426015>
2. Радкевич Я. М., Схиртладзе А. Г. Метрология, стандартизация и сертификация в 3 ч. Часть 2. Стандартизация: учебник для академического бакалавриата. – 5-е изд., перераб. и доп. – М.: Издательство Юрайт, 2018. – 481 с. – Текст: электронный // ЭБС Юрайт. – URL: <https://urait.ru/bcode/425400>
3. Радкевич Я. М., Схиртладзе А. Г. Метрология, стандартизация и сертификация в 3 ч. Часть 3. Сертификация: учебник для академического бакалавриата. – 5-е изд., перераб. и доп. – М.: Издательство Юрайт, 2018. – 132 с. – Текст: электронный // ЭБС Юрайт. – URL: <https://urait.ru/bcode/425142>

### Б) Дополнительная литература:

1. Горбашко Е. А. Управление качеством: учебник для академического бакалавриата / Е. А. Горбашко. – 3-е изд., перераб. и доп. – М.: Издательство Юрайт, 2018. – 352 с. – Текст: электронный // ЭБС Юрайт. – URL: <https://urait.ru/bcode/412577>
2. Сергеев А. Г., Терегеря В. В. Метрология, стандартизация и сертификация в 2 ч. Часть 2. Стандартизация и сертификация: учебник и практикум для академического бакалавриата. – 3-е изд., перераб. и доп. – М.: Издательство Юрайт, 2018. – 325 с. – Текст: электронный // ЭБС Юрайт. – URL: <https://urait.ru/bcode/421402>
3. Смирнова Г.Е. Техническое регулирование безопасного обращения химической продукции. Учебное пособие. – М.: РХТУ им. Д.И. Менделеева, 2013. – 128с.
4. Смирнова Г. Е. Сертификация химической продукции: учебное пособие. – М.: РХТУ им. Д.И. Менделеева, 2010. – 123 с.
5. Федеральный закон «О техническом регулировании» от 27.12.2002 N 184-ФЗ // URL: <http://docs.cntd.ru/document/901836556>
6. Федеральный закон «О стандартизации в Российской Федерации» от 29 июня 2015 N 162-ФЗ// URL: <http://docs.cntd.ru/document/420284277>
7. Закон РФ от 07.02.1992 N 2300-1 «О защите прав потребителей» // URL: <http://docs.cntd.ru/document/9005388>

### 9.2. Рекомендуемые источники научно-технической информации

Научно-технические журналы:

- Журнал «Компетентность». ISSN 1993-8780
- Журнал «Сертификация». ISSN 2219-0856
- Журнал «Методы менеджмента качества». ISSN: 2542-0437
- Журнал «Стандарты и качество». ISSN 0038-9692

Ресурсы информационно–телекоммуникационной сети Интернет:

- научной электронной библиотеки: [elibrary.ru](http://elibrary.ru)
-



Ресурсы информационно–телекоммуникационной сети Интернет (при необходимости):

1. <http://bookfi.org/g/> - BookFinder. Самая большая электронная библиотека рунета. Поиск книг и журналов
2. <http://www.rsl.ru> - Российская Государственная Библиотека
3. <http://www.gpntb.ru> - Государственная публичная научно-техническая библиотека России
4. <http://lib.msu.su> - Научная библиотека Московского государственного университета
5. <http://window.edu.ru> - Полнотекстовая библиотека учебных и учебно-методических материалов
6. <http://www.fips.ru/cdfi/fips2009.dll> - Сайт ФИПС. Информация о патентах
7. <http://findebookee.com/> - поисковая система по книгам
8. <http://elibrary.ru> - Научная электронная библиотека.

### 9.3. Средства обеспечения освоения дисциплины

Для реализации рабочей программы подготовлены следующие средства обеспечения освоения дисциплины:

- компьютерные презентации интерактивных лекций – 8, (общее число слайдов – 400);
- банк тестовых заданий для текущего контроля освоения дисциплины (общее число вопросов – 100);

## 10. ПЕРЕЧЕНЬ ИНФОРМАЦИОННЫХ ТЕХНОЛОГИЙ, ИСПОЛЬЗУЕМЫХ В ОБРАЗОВАТЕЛЬНОМ ПРОЦЕССЕ

Информационную поддержку изучения дисциплины осуществляет Информационно-библиотечный центр (ИБЦ) РХТУ им. Д.И. Менделеева, который обеспечивает обучающихся основной учебной, учебно-методической и научной литературой, необходимой для организации образовательного процесса по дисциплине. Общий объем многоотраслевого фонда ИБЦ на 01.06.2021 составляет 1 716 243 экз.

Фонд ИБЦ располагает учебной, учебно-методической и научно-технической литературой в форме печатных и электронных изданий, а также включает официальные, справочно-библиографические, специализированные отечественные и зарубежные периодические и информационные издания. ИБЦ обеспечивает доступ к профессиональным базам данных, информационным, справочным и поисковым системам.

Каждый обучающийся обеспечен свободным доступом из любой точки, в которой имеется доступ к сети Интернет и к электронно-библиотечной системе (ЭБС) Университета, которая содержит различные издания по основным изучаемым дисциплинам и сформирована по согласованию с правообладателями учебной и учебно-методической литературы.

Для более полного и оперативного справочно-библиографического и информационного обслуживания в ИБЦ реализована технология Электронной доставки документов.

Полный перечень электронных информационных ресурсов, используемых в процессе обучения, представлен в основной образовательной программе.

№	Электронный ресурс	Принадлежность, ссылка на сайт ЭБС, количество ключей	Характеристика библиотечного фонда, доступ к которому предоставляется договором
---	--------------------	---	---

1	ЭБС «Лань»	<p>Принадлежность - сторонняя Реквизиты договора - ООО «Издательство «Лань», договор № 33.03-Р-2.0-1775/2-10 от 26.09.2019г. Сумма договора – 642 083-68</p> <p>Срок действия с «26» сентября 2019г. по «25» сентября 2020г.</p> <p>Ссылка на сайт ЭБС – <a href="http://e.lanbook.com">http://e.lanbook.com</a> Количество ключей - доступ для зарегистрированных пользователей РХТУ с любого компьютера. Дополнительный Договор № 33.03-Р-3.1-2217/2020 от 02.03.2020 г. Сумма договора- 30 994-52 Срок действия с «02» марта 2020 г. по «25» сентября 2020 г. Ссылка на сайт ЭБС – <a href="http://e.lanbook.com">http://e.lanbook.com</a> Количество ключей - доступ для зарегистрированных пользователей РХТУ с любого компьютера.</p>	Ресурс включает в себя как электронные версии книг издательства «Лань» и других ведущих издательств учебной литературы, так и электронные версии периодических изданий по естественным и техническим наукам.
2	Электронно-библиотечная система ИБЦ РХТУ им. Д.И. Менделеева (на базе АИБС «Ирбис»)	Принадлежность – собственная РХТУ. Ссылка на сайт ЭБС – <a href="http://lib.muctr.ru/">http://lib.muctr.ru/</a> Доступ для пользователей РХТУ с любого компьютера.	Электронные версии учебных и научных изданий авторов РХТУ.
3	Информационно-справочная система «ТЕХЭКС ПЕРТ» «Нормы, правила, стандарты России»	<p>Принадлежность сторонняя. Реквизиты контракта – ООО «ИНФОРМПРОЕКТ», контракт № 189-2647А/2019 От 09.01.2020 г. Сумма договора – 601110-00 С «01» января.2020 г. по «31» декабря 2020 г. Ссылка на сайт ЭБС – <a href="http://reforma.kodeks.ru/reforma/">http://reforma.kodeks.ru/reforma/</a> Количество ключей – 5 лицензий + локальный доступ с компьютеров ИБЦ.</p>	Электронная библиотека нормативно-технических изданий. Содержит более 40000 национальных стандартов и др. НТД
4	Электронная	Принадлежность – сторонняя. Реквизиты договора – ФГБУ РГБ, Договор	В ЭБД доступны электронные версии

	библиотек а диссертаций (ЭБД)	№ 33.03-Р-3.1-2173/2020 Сумма договора - 398 840-00 С «16» марта 2020 г. по «15» марта 2021 г. Ссылка на сайт ЭБС – <a href="http://diss.rsl.ru/">http://diss.rsl.ru/</a> Количество ключей – 10 лицензий + распечатка в ИБЦ.	диссертаций Российской Государственной библиотеки: с 1998 года – по специальностям: "Экономические науки", "Юридические науки", "Педагогические науки" и "Психологические науки"; с 2004 года - по всем специальностям, кроме медицины и фармации; с 2007 года - по всем специальностям, включая работы по медицине и фармации.
5	БД ВИНТИ РАН	Принадлежность сторонняя. ФГБУН ВИНТИ Договор № 33.03-Р-3.1-2047/2019 от 25 февраля 2020 г. Сумма договора - 100 000-00 С «25» февраля 2020 г. по «24» февраля 2021 г. Ссылка на сайт- <a href="http://www.viniti.ru/">http://www.viniti.ru/</a> Количество ключей – локальный доступ для пользователей РХТУ в ИБЦ РХТУ.	База данных (БД) ВИНТИ РАН - крупнейшая в России по естественным, точным и техническим наукам. Общий объем БД - более 28 млн. документов. БД формируется по материалам периодических изданий, книг, фирменных изданий, материалов конференций, тезисов, патентов, нормативных документов, депонированных научных работ, 30 % которых составляют российские источники.
6	ЭБС «Научно-электронная библиотек а eLibrary.ru»	Принадлежность – сторонняя. ООО «РУНЭБ» Ссылка на сайт – <a href="http://elibrary.ru">http://elibrary.ru</a> договор № 33.03-Р-3.1 2087/2019 Сумма договора – 1100017-00 С «01» января 2020 г. по «31» декабря 2020 г. Количество ключей - доступ для пользователей РХТУ по ip-адресам неограничен.	Электронные издания, электронные версии периодических или непериодических изданий
7	Справочно-правовая система «Консультант+»,	Принадлежность сторонняя- Договор № 174-247ЭА/2019 от 26.12.2019 г. Сумма договора - 927 029-80 С «01» января 2020 г. по «31» декабря 2020 г. Ссылка на сайт- <a href="http://www.consultant.ru/">http://www.consultant.ru/</a>	Справочно-правовая система по законодательству Российской Федерации.

		Количество ключей – 50 пользовательских лицензий по ip-адресам.	
8	Электронная библиотека система издательства "ЮРАЙТ"	Принадлежность сторонняя-«Электронное издательство ЮРАЙТ» Договор № 33.03-Р-3.1-220/2020 от 16.03.2020 г. Сумма договора - 324 000-00 С «16» марта 2020 г. по «15» марта 2021 г. Ссылка на сайт – <a href="https://biblio-online.ru/">https://biblio-online.ru/</a> Количество ключей - доступ для зарегистрированных пользователей РХТУ с любого компьютера..	Электронная библиотека включает более 5000 наименований учебников и учебных пособий по всем отраслям знаний для всех уровней профессионального образования от ведущих научных школ с соблюдением требований новых ФГОСов.
9	Электронная библиотека система «Консультант студента»	Принадлежность сторонняя-ООО «Политехресурс» Договор № 33.03-Р-3.1-218/2020 От «16» марта 2020 г. Сумма договора-36 500-00 С «17 » марта 2020 г. по « 16» марта 2021 г Ссылка на сайт – <a href="http://www.studentlibrary.ru">http://www.studentlibrary.ru</a> Количество ключей - доступ для зарегистрированных пользователей РХТУ с любого компьютера	Комплект изданий, входящих в базу данных «Электронная библиотека технического ВУЗа».
10	Справочная правовая система «Гарант»	Принадлежность сторонняя Ссылка на сайт – <a href="http://www.garant.ru/">http://www.garant.ru/</a> Договор №166-235ЭА/2019 от 23.12.2019 г. Сумма договора - 603 949-84 С «01» января 2020 г. по «31» декабря 2020 г.Количество ключей - доступ для пользователей РХТУ по ip-адресам.	Гарант — <a href="#">справочно-правовая система</a> по законодательству Российской Федерации.

## 11. МАТЕРИАЛЬНО-ТЕХНИЧЕСКОЕ ОБЕСПЕЧЕНИЕ ДИСЦИПЛИНЫ

В соответствии с учебным планом занятия по дисциплине «*Основы технического регулирования и метрологии*» проводятся в очной форме и самостоятельной работы обучающегося.

### 11.1. Оборудование, необходимое в образовательном процессе:

Компьютер со средствами звуковоспроизведения, проектор, экран. Специализированное оборудование для проведения лабораторных работ.

### 11.2. Учебно-наглядные пособия:

Комплект презентаций к лекционным курсам; наборы образцов различных материалов и покрытий.

### 11.3. Компьютеры, информационно-телекоммуникационные сети, аппаратно-программные и аудиовизуальные средства:

Персональные компьютеры, локальная сеть с выходом в интернет. Печатные и электронные образовательные и информационные ресурсы: информационно-методические материалы, учебные пособия по дисциплине; раздаточный материал к разделам лекционной дисциплины; раздаточный материал к практическим занятиям по дисциплине. электронные образовательные ресурсы: электронные презентации к разделам лекционной дисциплины; учебно-методические разработки в электронном виде; справочные материалы в печатном и электронном виде.

#### 11.4. Печатные и электронные образовательные и информационные ресурсы:

Персональные компьютеры, укомплектованные проигрывателями CD и DVD, принтер, проектор, экран; копировальный аппарат; локальная сеть с выходом в Интернет.

#### 11.5. Перечень лицензионного программного обеспечения:

Полный перечень лицензионного программного обеспечения представлен в основной образовательной программе.

№ п/п	Наименование программного продукта	Реквизиты договора поставки	Количество лицензий	Срок окончания действия лицензии
1.	<p>Неисключительная лицензия на использование Desktop Education ALNG LicSAPk OLVS E 1Y AcademicEdition Enterprise</p> <p>В составе:            1) В составе Microsoft Office Professional Plus 2019:</p> <ul style="list-style-type: none"> <li>• Word</li> <li>• Excel</li> <li>• Power Point</li> <li>• Outlook</li> <li>• OneNote</li> <li>• Access</li> <li>• Publisher</li> <li>• InfoPath</li> </ul> <p>2) Microsoft Core CAL</p> <p>3) Microsoft Windows Upgrade</p>	<p>Контракт № 28-35ЭА/2020 от 26.05.2020</p>	<p>657 комплектов.</p> <p>Соглашение Microsoft OVS-ES № V6775907</p> <p>Каждый комплект включает:</p> <p>1) Лицензию на комплекс для создания презентаций, электронных текстов и таблиц, обработки баз данных Microsoft Office.</p> <p>2) Лицензию для подключения пользователей к серверным системам Microsoft:</p> <ul style="list-style-type: none"> <li>• Exchange Server Standard,</li> <li>• Exchange Server Enterprise,</li> <li>• SharePoint Server,</li> <li>• Skype для бизнеса Server,</li> <li>• Windows MultiPoint</li> </ul>	<p>12 месяцев (ежегодное продление подписки с правом перехода на обновлённую версию продукта)</p>

			<ul style="list-style-type: none"> <li>• Server Premium, Windows Server Standard,</li> <li>• Windows Server Data Center</li> </ul> <p>3) Лицензию на обновление операционной системы для рабочих станций Windows 10.</p> <p>Дополнительно на ВУЗ предоставляется право на использование 1 (одной) лицензии средств разработки в рамках учебных компьютеров одного технического, естественнонаучного факультета (кафедры) и предоставления студентам для целей обучения Azure Dev Tools for Teaching. Количество активаций неограниченно в рамках подразделения.</p>	
2	<p>Неисключительная лицензия на использование Учебный Комплект Компас-3D v18 на 50 мест. Проектирование и конструирование в машиностроении, лицензия.</p>	<p>Контракт № 28-35ЭА/2020 от 26.05.2020</p>	<p>2 лицензии на учебный комплект программного обеспечения для проектирования и конструирования в машиностроении, рассчитанные на активацию на 50 мест каждая.</p>	<p>бессрочно</p>
3	<p>Неисключительная лицензия на использование SOLIDWORKS EDU Edition 2019-2020 Network - 200 Users</p>	<p>Контракт № 28-35ЭА/2020 от 26.05.2020</p>	<p>1 (одна) сетевая лицензия на 200 пользователей</p>	<p>бессрочно</p>

4	<p>Неисключительная лицензия на использование WINHOME 10 Russian OLV NL Each AcademicEdition Legalization GetGenuine Legalization</p>	<p>Контракт № 28-35ЭА/2020 от 26.05.2020</p>	<p>150 лицензий. Соглашение Microsoft OLV № V6159937</p>	<p>бессрочно</p>
5	<p>Неисключительная лицензия на использование SysCtrDatactrCore ALNG LicSAPk OLVS 16License E 1Y AcademicEdition Additional Product CoreLic Предоставляет право на использование продуктов Microsoft: Configuration Manager Data Protection Manager Endpoint Protection Operations Manager Orchestrator Service Manager Virtual Machine Manager</p>	<p>Контракт № 28-35ЭА/2020 от 26.05.2020</p>	<p>1 (один) комплект, включающий 16 (шестнадцать) лицензий для активации на 16 (шестнадцати) физических процессорных ядрах. Соглашение Microsoft OVS-ES № V6775907</p>	<p>12 месяцев (ежегодное продление подписки с правом перехода на обновлённую версию продукта)</p>
6	<p>Неисключительная лицензия на использование O365ProPlusOpenFclty ShrdSvr ALNG SubsVL OLV E 1Mth Acdmc AP AddOn toOPP  Приложения в составе подписки: Outlook OneDrive Word Excel PowerPoint Microsoft Teams</p>	<p>Контракт № 28-35ЭА/2020 от 26.05.2020</p>	<p>657 лицензий для профессорско-преподавательского состава ВУЗа. Соглашение Microsoft OVS-ES № V6775907</p>	<p>12 месяцев (ежегодное продление подписки с правом перехода на обновлённую версию продукта)</p>
7	<p>Неисключительная лицензия на использование O365ProPlusOpenStudents ShrdSvr ALNG SubsVL OLV NL 1Mth Acdmc Stdnt STUUseBnft  Приложения в составе подписки:</p>	<p>Контракт № 28-35ЭА/2020 от 26.05.2020</p>	<p>26280 лицензий для студентов ВУЗа. Соглашение Microsoft OVS-ES № V6775907</p>	<p>12 месяцев (ежегодное продление подписки с правом перехода на обновлённую версию продукта)</p>

	Outlook OneDrive Word Excel PowerPoint Microsoft Teams			
8	Неисключительная лицензия на использование Kaspersky Endpoint Security для бизнеса – Стандартный Russian Edition. 1500-2499 Node 1 year Educational License По для защиты информации (антивирусное ПО) для физического оборудования (конечных точек)	Контракт № 28-35ЭА/2020 от 26.05.2020	1600 лицензий для активации на рабочих станциях и серверах	12 месяцев (ежегодное продление подписки с правом перехода на обновлённую версию продукта)
9	Неисключительная лицензия на использование Kaspersky Security для виртуальных и облачных сред, Server Russian Edition. 20-24 VirtualServer 1 year Educational License По для защиты информации (антивирусное ПО) для виртуальных и облачных сред	Контракт № 28-35ЭА/2020 от 26.05.2020	20 лицензий для виртуальных и облачных сред	12 месяцев (ежегодное продление подписки с правом перехода на обновлённую версию продукта)
10	Неисключительная лицензия на использование Kaspersky Security для почтовых серверов Russian Edition. 1500-2499 MailAddress 1 year Educational License По для защиты информации (антивирусное ПО) для почтовых серверов	Контракт № 28-35ЭА/2020 от 26.05.2020	2000 лицензий для почтовых серверов	12 месяцев (ежегодное продление подписки с правом перехода на обновлённую версию продукта)



## 12. ТРЕБОВАНИЯ К ОЦЕНКЕ КАЧЕСТВА ОСВОЕНИЯ ПРОГРАММЫ

Наименование разделов	Основные показатели оценки	Формы и методы контроля и оценки
<p><b>Раздел 1.</b> Метрология. Основные понятия и принципы.</p>	<p><b>Знает:</b> -современные тенденции развития техники и химической технологии; -современные методы измерения физико-химических показателей и их погрешностей; - законодательную, организационную, научную и техническую основы обеспечения единства измерений и стандартизации.</p> <p><b>Умеет:</b> -применять методы и использовать принципы стандартизации при разработке нормативных документов; -применять на практике Федеральные законы и международные рекомендации в области метрологии и технического регулирования; -принимать участие в процессах подтверждения соответствия разного уровня- аккредитации, приемке, экспертизе, лицензировании, госконтроле и надзоре; -использовать технические средства для измерения основных параметров технологического процесса, свойств сырья и продукции.</p> <p><b>Владеет:</b> - навыками осуществлять поиск, критический анализировать и синтезировать информацию, применять системный подход для решения поставленных задач; - навыками искать нужные источники информации и данные, воспринимать, анализировать, запоминать и передавать информацию с использованием цифровых средств, а также с помощью алгоритмов при работе с полученными из различных источников данными с целью эффективного использования полученной информации для</p>	<p>Оценка за контрольную работу № 1</p> <p>Оценка за реферат</p>

<p><b>Раздел 2.</b> Основы технического регулирования.</p>	<p>решения задач.</p> <p><b>Знает:</b> -современные тенденции развития техники и химической технологии; -современные методы измерения физико-химических показателей и их погрешностей; - законодательную, организационную, научную и техническую основы обеспечения единства измерений и стандартизации.</p> <p><b>Умеет:</b> -применять методы и использовать принципы стандартизации при разработке нормативных документов; -применять на практике Федеральные законы и международные рекомендации в области метрологии и технического регулирования; -принимать участие в процессах подтверждения соответствия разного уровня- аккредитации, приемке, экспертизе, лицензировании, госконтроле и надзоре; -использовать технические средства для измерения основных параметров технологического процесса, свойств сырья и продукции.</p> <p><b>Владеет:</b> - навыками осуществлять поиск, критический анализировать и синтезировать информацию, применять системный подход для решения поставленных задач; - навыками искать нужные источники информации и данные, воспринимать, анализировать, запоминать и передавать информацию с использованием цифровых средств, а также с помощью алгоритмов при работе с полученными из различных источников данными с целью эффективного использования полученной информации для решения задач.</p>	<p>Оценка за контрольную работу № 2</p> <p>Оценка за реферат</p>
--	--	--

### **13. ОСОБЕННОСТИ ОРГАНИЗАЦИИ ОБРАЗОВАТЕЛЬНОГО ПРОЦЕССА ДЛЯ ИНВАЛИДОВ И ЛИЦ С ОГРАНИЧЕННЫМИ ВОЗМОЖНОСТЯМИ ЗДОРОВЬЯ**

Обучение инвалидов и лиц с ограниченными возможностями здоровья осуществляется в соответствии с:

– Порядком организации и осуществления образовательной деятельности по образовательным программам – программам бакалавриата, программам специалитета, программам магистратуры (Приказ Минобрнауки РФ от 05.04.2017 № 301);

– Положением о порядке организации и осуществления образовательной деятельности по образовательным программам высшего образования – программам бакалавриата, программам специалитета, программам магистратуры в РХТУ им. Д.И. Менделеева, принятым решением Ученого совета РХТУ им. Д.И. Менделеева от 30.10.2019, протокол № 3, введенным в действие приказом ректора РХТУ им. Д.И. Менделеева от 14.11.2019 № 646А;

– Методическими рекомендациями по организации образовательного процесса для обучения инвалидов и лиц с ограниченными возможностями здоровья в образовательных организациях высшего образования, в том числе оснащенности образовательного процесса (утверждены заместителем Министра образования и науки РФ А.А. Климовым от 08.04.2014 № АК-44/05вн).

**Дополнения и изменения к рабочей программе дисциплины  
«Основы технического регулирования и метрологии»**

основной образовательной программы  
**22.03.01 – Материаловедение и технологии материалов**  
**«Материаловедение и технологии наноматериалов и наносистем»**  
Форма обучения: очная

Номер изменения/ дополнения	Содержание дополнения/изменения	Основание внесения изменения/дополнения
1.		протокол заседания Ученого совета №_____от «___»_____20__г.
		протокол заседания Ученого совета №_____от «___»_____20__г.
		протокол заседания Ученого совета №_____от «___»_____20__г.
		протокол заседания Ученого совета №_____от «___»_____20__г.
		протокол заседания Ученого совета №_____от «___»_____20__г.

Министерство науки и высшего образования Российской Федерации  
федеральное государственное бюджетное образовательное учреждение  
высшего образования  
«Российский химико-технологический университет  
имени Д.И. Менделеева»



«УТВЕРЖДАЮ»

Проректор по учебной работе

С.Н. Филатов

«02» июля 2021 г.

**РАБОЧАЯ ПРОГРАММА ДИСЦИПЛИНЫ**  
**«Основы экономики и управления производством»**

Направление подготовки **22.03.01** **Материаловедение и технология**  
**материалов**

Профиль подготовки – «**Материаловедение и технология**  
**наноматериалов и наносистем»**

**Квалификация «бакалавр»**  
**очное**

**РАССМОТРЕНО И ОДОБРЕНО**  
на заседании Методической комиссии  
РХТУ им. Д.И. Менделеева  
«23» июня 2021 г.

Председатель  Н.А. Макаров

Москва 2021

Программа составлена к.х.н., доцентом кафедры менеджмента и маркетинга  
Н.Ю.Николаевой

Программа рассмотрена и одобрена на заседании кафедры менеджмента и маркетинга  
«1» июня 2021 г., протокол №7.

## 1. ЦЕЛЬ И ЗАДАЧИ ДИСЦИПЛИНЫ

Программа составлена в соответствии с требованиями Федерального государственного образовательного стандарта высшего образования – бакалавриат по направлению подготовки **22.03.01 «Материаловедение и технология материалов»** (ФГОС ВО 3++, 2021), рекомендациями Методической комиссии и накопленным опытом преподавания дисциплины *кафедрой менеджмента и маркетинга* РХТУ им. Д.И. Менделеева. Программа рассчитана на изучение дисциплины в течение 1 семестра (*5 семестр*).

Дисциплина «Основы экономики и управления производством» относится к обязательной (базовой) части дисциплин учебного плана. Программа дисциплины предполагает, что обучающиеся имеют теоретическую и практическую подготовку в области общих научно-технических и социально-экономических дисциплин.

**1 Цель дисциплины** - получение системы знаний об экономических закономерностях функционирования промышленного производства в системе национальной экономики, формирование экономического мышления и использование полученных знаний в практической деятельности

### **Задачи дисциплины:**

- приобретение студентами теоретических знаний по экономике предприятия и практического использования их в управлении химическим производством;
- получение прикладных знаний в области развития форм и методов экономического управления предприятием в условиях рыночной экономики;
- овладение студентами основными методами решения задач управления производством, в том числе на предприятиях химической промышленности;
- получение знаний конкретных приемов по обеспечению и повышению эффективности управленческой деятельности компаний, включая химическую промышленность.

Дисциплина «**Основы экономики и управления производством**» преподается в 3 семестре. Контроль успеваемости студентов ведется по принятой в университете рейтинговой системе.

Рабочая программа дисциплины может быть реализована с применением электронных образовательных технологий и электронного обучения полностью или частично.

## 2. ТРЕБОВАНИЯ К РЕЗУЛЬТАТАМ ОСВОЕНИЯ ДИСЦИПЛИНЫ

Изучение дисциплины направлено на приобретение следующих компетенций и индикаторов их достижения: *УК-10.1; УК-10.2; УК-10.3; ОПК-3.1; ОПК-3.2; ОПК-6.1; ОПК-6.2.*

### **Универсальные компетенции и индикаторы их достижения:**

Наименование категории (группы) УК	Код и наименование УК	Код и наименование индикатора достижения УК
<b>Экономическая культура, в том числе финансовая грамотность</b>	<b>УК-10.Способен принимать обоснованные экономические решения в различных областях жизнедеятельности</b>	УК- 10.1. Знает основы экономики в различных сферах жизнедеятельности; основные документы, регламентирующие экономическую деятельность; источники финансирования профессиональной деятельности;

		принципы планирования экономической деятельности поставленных целей.
		УК-10.2. Умеет обосновывать принятие экономических решений, использовать методы экономического планирования для достижения
		УК-10.3. Владеет экономическими методами и инструментами

**Общепрофессиональные компетенции и индикаторы их достижения:**

Наименование категории (группы) ОПК	Код и наименование ОПК	Код и наименование индикатора достижения ОПК
	<b>ОПК-3. Способен участвовать в управлении профессиональной деятельностью, используя знания в области проектного менеджмента</b>	ОПК-3.1. Обладает систематическими знаниями в области проектного менеджмента и основ управления производством
		ОПК-3.2. Умеет применять на практике знания в области проектного менеджмента и управления производством
	<b>ОПК-6.Способен принимать обоснованные технические решения в профессиональной деятельности, выбирать эффективные и безопасные технические средства и технологии</b>	ОПК-6.1.Принимает обоснованные с точки зрения экономической эффективности и безопасности, технические решения при планировании экспериментов и разработке технологии
		ОПК-6.2.Определяет перечень оборудования на производстве и в лаборатории, обеспечивающие безопасное и эффективное производство или проведение экспериментов

В результате изучения дисциплины студент должен:

*Знать:*

- основы экономики в различных сферах жизнедеятельности;
- методы разработки оперативных и производственных планов;
- способность анализировать техническую документацию, подбирать оборудование, готовить заявки на приобретение и ремонт оборудования, методы и способы оплаты труда;

*Уметь:*

- составлять отчеты по выполнению технических заданий;



- готовить исходные данные для выбора и обоснования научно-технических и организационных решений на основе экономического анализа;
- разрабатывать оперативные планы работ первичных производственных подразделений;

*Владеть:*

- методами и инструментами проведения экономического анализа затрат и результатов деятельности производственных подразделений;
- инструментами планирования и выполнения мероприятий по производству продукции

### 3. ОБЪЕМ УЧЕБНОЙ ДИСЦИПЛИНЫ И ВИДЫ УЧЕБНОЙ РАБОТЫ.

Вид учебной работы	Объем дисциплины		
	ЗЕ	Акад. ч.	Астр.ч.
<b>Общая трудоемкость дисциплины</b>	<b>3</b>	<b>108</b>	<b>81</b>
<b>Контактная работа – аудиторные занятия:</b>	<b>0,89</b>	<b>32</b>	<b>24</b>
Лекции	0,445	16	12
Практические занятия (ПЗ)	0,445	16	12
Лабораторные работы (ЛР)	-	-	-
<b>Самостоятельная работа</b>	<b>2,11</b>	<b>76</b>	<b>57</b>
Контактная самостоятельная работа	2,11	0,4	0,3
Самостоятельное изучение разделов дисциплины		75,6	56,7
<b>Вид итогового контроля:</b>	<b>Зачет с оценкой</b>		

## 4. СОДЕРЖАНИЕ ДИСЦИПЛИНЫ

### 4.1. Разделы дисциплины и виды занятий

№ п/п	Раздел дисциплины	Академ. часов				
		Всего	Лекции	Прак. зан.	Лаб. работы	Сам. работа
1.	Раздел 1. Введение. Основы рыночной экономики	34	4	4	-	26
2.	Раздел 2. Экономические основы управления производством	41	8	8	-	25
3.	Раздел 3. Техничко-экономический анализ инженерных решений	33	4	4	-	25
4.	Подготовка к зачету с оценкой	36				
	<b>ИТОГО</b>	<b>108</b>	16	16	-	76

### 4.2 Содержание разделов дисциплины

Раздел 1. Введение. Основы рыночной экономики

Тема 1: Экономические потребности, блага и ресурсы. Экономические системы и их сущность. Общественное производство и экономические отношения. Производственные возможности общества и экономический выбор. Кривая производственных возможностей. Закон убывающей предельной полезности. Типы и модели экономических систем. Элемент экономической системы. Традиционная экономическая система. Собственность: формы и пути их преобразования.

Тема 2: Рыночный механизм спроса и предложения. Совершенная и несовершенная конкуренции. Товарный (рыночный) тип общественного производства. Сущность и условия возникновения рынка. Виды рынков и их структура. Функции рынка. Товар и его свойства. Спрос и предложение на рынке. Понятие «эластичность». Эластичность спроса и предложения, точечная и дуговая. Совершенная и несовершенная конкуренции. Монополия. Максимизация прибыли монополистом. Олигополия.

Тема 3: Понятие национальной экономики, основные макроэкономические показатели. Понятия совокупного спроса и совокупного предложения, факторы, влияющие на их изменения. Потребления и сбережения. Экономический кругооборот. Производство, обмен и распределение. Потребление, сбережение, инвестиции товаров и услуг.

Тема 4: Финансовая система и финансовая политика общества. Государственный бюджет и государственный долг. Налоги и налоговая система.

## **Раздел 2. Экономические основы управления производством**

Тема 5: Предприятие как субъект рыночного хозяйства. Экономические законы и особенности их проявления на предприятии. Роль специалиста химической промышленности. Предприятие в системе рыночной экономики. Предприятие – как субъект и объект предпринимательской деятельности. Законодательная база предпринимательской деятельности. Нормативно-правовые акты, регламентирующие деятельность предприятия. Организационно-правовые формы предпринимательской деятельности и критерии их выбора. Формы собственности. Внешняя и внутренняя среда предприятия.

Тема 6: Материально-техническая база производства. Сырьевая и топливно-энергетическая база химических производств. Производственная программа и производственная мощность предприятия. Качество и конкурентоспособность продукции. Экономическое обоснование выбора сырья и топлива. Ресурсосбережение. Альтернативные источник сырья и энергии. Организация складского хозяйства.

Тема 7: Материально-технические ресурсы предприятия. Основные производственные фонды химических предприятий: понятие, классификация и структура. Понятие и структура основных средств. Оценка основных средств. Методы оценки основных фондов. Показатели использования основных производственных фондов. Износ и амортизация основных фондов. Оценка эффективности использования основных производственных фондов. Воспроизводство основных средств. Оборотные средства предприятия: понятие, состав и структура. Источники формирования оборотных средств. Оборачиваемость оборотных средств. Материальные запасы на предприятии. Определение потребности в оборотных средствах.

Тема 8: Трудовые ресурсы предприятия. Персонал предприятия и его структура. Основы организации труда на предприятии. Эффективность использования персонала и рабочего времени. Производительность труда и оплата труда. Организация заработной платы на предприятии. Состав и структура промышленно-производственного персонала. Производительность труда: понятие, показатели и методы измерения. Индивидуальная и общественная производительность труда. Резервы и факторы повышения производительности труда. Формы, системы и размер оплаты труда на предприятии.

## **Раздел 3. Технико-экономический анализ инженерных решений**

Тема 9: Доходы и расходы на производство, и реализацию продукции предприятия. Издержки производства продукции (себестоимость), прибыль, рентабельность и

ценообразование. Понятие затраты на производство и реализацию продукции (себестоимость). Виды и значение классификации затрат. Структура затрат на производство и реализацию продукции. Техничко-экономический анализ инженерных решений. Особенности расчета затрат на производство и реализацию продукции в комплексных производствах. Основные пути снижения затрат на производство продукции. Доходы предприятия. Понятие прибыли и дохода предприятия, методы их расчета. Рентабельность, ее виды и методы расчета. Пути повышения прибыли и рентабельности на предприятиях.

Тема 10: Ценообразование и ценовая политика. Цена на продукцию и принципы ценообразования. Виды цен. Структура цены, система цен. Взаимосвязи цен и издержек. Ценовая политика. Разработка ценовой стратегии.

Тема 11: Финансово-кредитные отношения предприятий и система налогообложения. Понятие, состав и структура финансов предприятия. Принципы налогообложения. Налоги и платежи, установленные законодательством: виды, ставки, объекты налогообложения и сроки уплаты налога в бюджет.

## 5. СООТВЕТСТВИЕ СОДЕРЖАНИЯ ТРЕБОВАНИЯМ К РЕЗУЛЬТАТАМ ОСВОЕНИЯ ДИСЦИПЛИНЫ

№	В результате освоения дисциплины студент должен:	Раздел 1	Раздел 2	Раздел 3
<b>Знать:</b>				
1	основы экономики в различных сферах жизнедеятельности;	+	+	+
2	методы разработки оперативных и производственных планов;	+	+	+
	способность анализировать техническую документацию, подбирать оборудование, готовить заявки на приобретение и ремонт оборудования, методы и способы оплаты труда;	+	+	+
3	<b>Уметь:</b>			
4	составлять отчеты по выполнению технических заданий;	+	+	+
	готовить исходные данные для выбора и обоснования научно-технических и организационных решений на основе экономического анализа;	+	+	+
5	разрабатывать оперативные планы работ первичных производственных подразделений;	+	+	+
6	<b>Владеть:</b>			
7	методами и инструментами проведения экономического анализа затрат и результатов деятельности производственных подразделений;	+	+	+
	инструментами планирования и выполнения мероприятий по производству продукции	+	+	+

В результате освоения дисциплины студент должен приобрести следующие универсальные и <i>общепрофессиональные компетенции и индикаторы их достижения:</i> <i>(перечень из п.2)</i>				
<b>УК-10. Способен принимать обоснованные экономические решения в различных областях жизнедеятельности</b>	УК- 10.1. Знает основы экономики в различных сферах жизнедеятельности; основные документы, регламентирующие экономическую деятельность; источники финансирования	+	+	+

	профессиональной деятельности; принципы планирования экономической деятельности			
	УК-10.2. Умеет обосновывать принятие экономических решений, использовать методы экономического планирования для достижения поставленных целей.	+	+	+
	УК-10.3. Владеет экономическими методами и инструментами	+	+	+
<b>ОПК-3.</b>	ОПК-3.1	+	+	+
	ОПК-3.2.	+	+	+
		+	+	+

## 6. ПРАКТИЧЕСКИЕ И ЛАБОРАТОРНЫЕ ЗАНЯТИЯ

### 6.1. Практические занятия

#### Примерные темы практических занятий по дисциплине.

№ п/п	№ раздела дисциплины	Темы практических занятий	Часы
1	<b>Раздел 1. Введение. Основы рыночной экономики</b>	Спрос и предложение. Рыночное равновесие. Рыночный механизм спроса и предложения. Производство, обмен, и распределение.	4
2	<b>Раздел 2. Экономические основы управления производством</b>	Предприятие как субъект рыночного хозяйства. Организационно-правовые формы предприятий. Материально-техническая база производства. Материально-технические ресурсы предприятия. Трудовые ресурсы предприятия. Формы и системы оплаты труда на предприятии.	4
3	<b>Раздел 3. Технико-экономический анализ инженерных решений</b>	Оценка доходов предприятия и расходов на производство продукции. Анализ затрат предприятия. Формирование цены. Финансово-кредитные отношения предприятий. Налогообложение предприятий.	8

### 6.2 Лабораторные занятия

Лабораторные занятия по дисциплине не предусмотрены.

## 7. САМОСТОЯТЕЛЬНАЯ РАБОТА

Самостоятельная работа проводится с целью углубления знаний по дисциплине и предусматривает:

- ознакомление и проработку рекомендованной литературы, работу с электронно-библиотечными системами, включая переводы публикаций из научных журналов, цитируемых в базах Scopus, Web of Science, Chemical Abstracts, РИНЦ;
- регулярную проработку пройденного на лекциях и практических занятиях учебного материала и подготовку к выполнению контрольных работ по разделам курса;

- ознакомление и проработку рекомендованной литературы, и работу с электронно-библиотечными системами, включая переводы публикаций из научных журналов, цитируемых в базах Scopus, Web of Science, РИНЦ;
- решение кейсов по тематике курса;
- посещение отраслевых выставок, семинаров, конференций различного уровня;
- участие в семинарах РХТУ им. И. Менделеева по тематике курса.

Планирование времени на самостоятельную работу, необходимого на изучение дисциплины, студентам лучше всего осуществлять на весь период изучения, предусматривая при этом регулярное повторение пройденного материала. Материал, законспектированный на лекциях, необходимо регулярно дополнять сведениями из литературных источников, представленных в рабочей программе. При работе с указанными источниками рекомендуется составлять краткий конспект. Планирование времени на самостоятельную работу, необходимого на изучение дисциплины, студентам лучше всего осуществлять на весь период изучения, предусматривая при этом регулярное повторение пройденного материала. Материал, законспектированный на лекциях, необходимо регулярно дополнять сведениями из литературных источников, представленных в рабочей программе. При работе с указанными источниками рекомендуется составлять краткий конспект материала, с обязательным фиксированием библиографических данных источника.

## **8. ПРИМЕРЫ ОЦЕНОЧНЫХ СРЕДСТВ ДЛЯ КОНТРОЛЯ ОСВОЕНИЯ ДИСЦИПЛИНЫ**

Полный перечень оценочных средств приведен в виде отдельного документа, являющегося неотъемлемой частью основной образовательной программы.

Совокупная оценка по дисциплине складывается из оценок за реферативно-аналитические работы (максимальная оценка 10 баллов), работу на практических занятиях (максимальная оценка 20 баллов), промежуточную контрольную работу (30 баллов), зачет с оценкой, экзамен (максимальная оценка 40 баллов).

### **8.1. Примерная тематика реферативно-аналитической работы.**

Реферат по дисциплине выполняется в часы, выделенные учебным планом на самостоятельную работу.

Примерная тематика реферата:

1. Микроэкономика: предмет, объект, метод, функции и место в системе экономических наук.
2. Экономические системы: основные ступени развития.
3. Новые тенденции и их роль в развитии современных рыночных отношений.
4. Виды и формы собственности и трансформация отношений собственности в России.
5. Потребности как движущая сила экономики и их взаимосвязь с общественным производством.
6. Теория факторов производства как основа формирования стоимости продукции работ, и услуг.
7. Предприятие как субъект регулируемых рыночных отношений. Доходы и расходы предприятия.
8. Сущность предпринимательства и условия его существования.
9. Капитал и его роль в современной экономике.
10. Организации производства как основа рыночных отношений.
11. Взаимодействия и развитие производительных сил и производственных отношений в рыночной экономике.
12. Теория предпочтений потребителя.

13. Земельные отношения в России: традиции, проблемы и поиски эффективных форм хозяйствования.
14. Спрос. Закон спроса. Кривая спроса. Изменения в спросе. Индивидуальный и рыночный спрос.
15. Предложение. Закон предложения. Кривая предложения. Изменения предложения.
16. Практическое применение теории спроса и предложения.
17. Функции рынка, условия его функционирования и развития. Рыночное равновесие.
18. Отраслевое равновесие. Устойчивость и неустойчивость равновесия.
19. Реакция потребителя на изменение дохода.
20. Реакция потребителя на изменение цены.
21. Взаимодополняемость и взаимозаменяемость товаров.
22. Потребительский излишек.
23. Предпочтения потребителя и полезность.
24. Мир потребительских предпочтений: закономерности развития.
25. Производственная функция.
26. Продукт и издержки фирмы.
27. Издержки производства и прибыль.
28. Конкуренция и ее законы.
29. Закон конкуренции и антимонопольное законодательство.
30. Конкуренция в рыночной экономике.
31. Условия максимизации прибыли при совершенной конкуренции.
32. Условия максимизации прибыли при монополии.
33. Ценовая дискриминация: сущность, виды.
34. Экономическая рента.
35. Капитал. Предложение сбережений. Ссудный процент.
36. Торговый капитал и его эволюция в современных условиях.
37. Капитал и наемный труд.
38. Экономическая эффективность.
39. Эффективность в производстве.
40. Экономический и бухгалтерский подходы в определении расходов и прибыли предприятия.
41. Производственные возможности.
42. Сущность цены и механизм ценообразования в рыночной системе.

**Максимальная оценка за реферат- 10 баллов.**

## **8.2. Примеры контрольных вопросов для текущего контроля освоения дисциплины**

Для текущего контроля предусмотрено 3 контрольных работы.

**Раздел 1. Примеры вопросов к контрольной работе № 1. (текущий контроль освоения дисциплины)** Максимальная оценка – 10 баллов. Контрольная работа содержит 10 вопросов, по 1 баллу за вопрос.

### **Перечень вопросов:**

#### **1. Ограниченность ресурсов означает, что:**

- а) в обществе они имеются в таком количестве, которого недостаточно для производства необходимых товаров и услуг;
- б) с их помощью невозможно одновременное и полное удовлетворение всех имеющихся потребностей;
- в) ресурсов хватает только на производство предметов потребления;
- г) добыча ресурсов – трудоемкий процесс;
- д) в процесс производства вовлекаются только ресурсы высокого качества.

#### **2. Условием возникновения рынка является:**

- а) общественное разделение труда и специализация;
- б) возникновение денег;
- в) становление рыночной экономики;
- г) цикличность экономического развития;
- д) замкнутость производителей.

**3. Цена спроса — это:**

- а) минимальная цена, которую покупатели согласны заплатить за данный товар;
- б) максимальная цена, которую покупатели согласны заплатить за данное количество товара;
- в) максимальная цена, по которой продавцы реализуют товар на рынке;
- г) минимальная цена, по которой продавец реализует свой товар;
- д) цена рыночного равновесия.

**4. Если при снижении цены сока на 5% объем спроса на квас сократился на 3%, то коэффициент перекрестной эластичности будет равен ...**

- 1. 0,6
- 2. 3
- 3. 5
- 4. 1,7

**5. Понятие конкуренции предполагает, что:**

- а) в отрасли действует большое число производителей товаров, выпускающих неоднородную продукцию;
- б) товары, выпускаемые большим количеством фирм, стандартизированы;
- в) имеется только один покупатель данной продукции;
- г) отсутствуют входные барьеры на рынок;
- д) информация продавцов и покупателей о рынке существенно ограничена.

**6. К монополии относится отрасль ...**

- 1. предоставляющая жилищно-коммунальные услуги
- 2. производящая автомобильную продукцию
- 3. предоставляющая страховые услуги
- 4. производящая хлебобулочные изделия

**7. Если известны следующие данные об элементах ВВП: оплата труда наемных работников 29,37 трлн.руб., государственные расходы на закупку товаров и услуг 11,02 трлн.руб., валовое накопление основного капитала 13,66 трлн.руб. ед., чистые налоги на производство и импорт 12,48 трлн.руб., валовая прибыль и смешанные доходы 31,19 трлн.руб., расходы домашних хозяйств на конечное потребление 33,74 трлн.руб., экспорт 32,19 трлн.руб., импорт 17,56 трлн.руб., то ВВП равен \_\_\_\_\_ трлн.руб.**

- 1. 86,71
- 2. 90,16
- 3. 73,05
- 4. 70,91

**8. При условии, что личные потребительские расходы сократились на 30 ден. ед., государственные расходы увеличились на 25 ден. ед., валовые инвестиции увеличились на 15 ден. ед., объем импорта увеличился на 10 ден. ед., а объем экспорта сократился на 5 ден. ед. ВВП ...**

- 1. увеличится на 15 ден. ед.

2. сократится на 15 ден. ед
3. сократится на 5 ден. ед.
4. увеличится на 5 ден. ед.

**9. Дефицит государственного бюджета—это:**

- а) превышение доходов государства над его расходами;
- б) увеличение расходов государства;
- в) превышение расходов государства над его доходами;
- г) уменьшение налоговых поступлений в бюджет;
- д) увеличение налоговых поступлений в бюджет.

**10. Что из ниже перечисленного может быть отнесено к последствиям безработицы:**

- а) снижение уровня жизни;
- б) рост реального ВВП;
- в) отставание реального ВВП от потенциально возможного уровня;
- г) социальная дифференциация общества;
- д) снижение эффективности труда.

**Раздел 2. Примеры вопросов к контрольной работе № 2. Максимальная оценка – 10 баллов. Контрольная работа содержит 10 вопроса, по 1 баллу за вопрос.**

**Перечень вопросов.**

**1. Общество, которое вправе проводить открытую подписку на выпускаемые им акции и размещать акции среди неограниченного круга лиц, называется ...**

1. потребительским кооперативом
2. открытым акционерным обществом
3. закрытым акционерным обществом
4. хозяйственным обществом

**2. Достижение заданных результатов при минимальных затратах или при определенном объеме затрат обеспечение наибольших результатов составляет принцип \_\_\_\_\_ предприятия.**

1. получения прибыли
2. финансовой устойчивости
3. экономичности
4. рентабельности

**3. В условиях серийного производства применяется \_\_\_\_\_ оборудование**

1. универсальное и автоматизированное
2. специальное и автоматизированное
3. автоматизированное
4. универсальное и специальное

**4. Станок стоит 260 тыс. руб., срок его службы 20 лет. Применяя линейный способ начисления амортизации, за пятый год службы начислят \_\_\_ тыс. руб.**

1. 65
2. 10,4
3. 13
4. 52



**5. Средства труда многократно используемые в процессе производства, постепенно изнашиваемые и переносящие свою стоимость на стоимость готовой продукции – это:**

- а) оборотные средства;
- б) оборотные фонды;
- в) основные фонды;
- г) капитал

**6. Что является единицей учета основных средств?**

- а) инвентарный объект
- б) комплекс конструктивно сопряженных объектов
- в) каждый обособленный объект
- г) отдельно стоящий объект
- д) объект со всеми приспособлениями и принадлежностями

**7. Приобретена копировальная машина стоимостью 8,5 тыс. руб. Укажите, что это:**

- а) основные средства
- б) оборотные средства
- в) имущество
- г) уставный капитал

**8. Задолженность покупателей за отгруженную продукцию перед предприятием относится к...**

- 1. дебиторской задолженности
- 2. внеоборотным активам
- 3. кредиторской задолженности
- 4. собственному капиталу

**9. Оплата труда руководителей, специалистов и служащих осуществляется в соответствии с...**

- 1. установленным им по штатному расписанию должностным окладом и действующей системой премирования
- 2. повременной системой оплаты труда
- 3. бестарифной системой оплаты труда
- 4. повременно-премиальной системой оплаты труда

**10. Тарифная ставка рабочего пятого разряда составляет 120 руб./ч. Продолжительность рабочего дня – 8 ч. Количество рабочих дней в месяце – 20 ч. Норма выработки – 20 деталей за смену, расценка за одну деталь – 40 руб. Фактическая выработка за месяц – 600 деталей. Заработок рабочего за месяц при прямой сдельной оплате труда составит \_\_\_\_\_ рублей.**

- 1. 72000
- 2. 24000
- 3. 19200
- 4. 48000

**Раздел .3. Максимальная оценка 10 баллов. Контрольная работа содержит 10 вопросов по 1 баллу за вопрос.**

**Перечень вопросов.**

**1. В краткосрочный период фирма производит 600 единиц продукции. Средние переменные издержки составляют 4 ден. ед., средние постоянные издержки – 2 ден. ед., выручка фирмы равна 4000 ден. ед. Прибыль составит ... ден. ед.**

1. 400
2. 3992
3. 1600
4. 2800

**2. Небольшая пекарня, желая увеличить объем производства, нарастила объем применяемых труда и капитала в 2 раза. В результате объем готовой продукции вырос в 1,5 раза. Это означает, что предприятие относится к отрясли с \_\_\_\_\_ эффектом масштаба.**

1. отрицательным
2. положительным
3. постоянным
4. растущим

**3. Реализация некоторого проекта с ожидаемой прибылью по годам 0, 100, 200, 400 тыс. ден. ед. требует вложения в начале срока проекта 500 тыс. ден. ед. Если ставка процента равна 10%, то чистый доход от проекта составит \_\_\_\_\_ тыс. ден. ед.**

1. 200
2. 51,57
3. 6,11
4. 56,72

**4. Определите переменные издержки единицы продукции (руб.), при условии, что точка безубыточности равна 500 ед., годовая сумма постоянных издержек составляет 70000 руб., цена продукции – 200 руб.**

1. 60
2. 140
3. 2,5
4. 350

**5. Недостатки методов затратного ценообразования:**

1. игнорирование информации о поведении конкурентов
2. игнорирование информации о поведении покупателей
3. недостоверность исходных данных
4. сложность сбора информации

**6. Затратный подход к ценообразованию основан на учёте ...**

1. всех фактических затрат на производство и сбыт товаров
2. зависит от спроса населения на товар
3. постоянных затрат на производство товара
4. прямых затрат на производство товара

**7. Выручка от реализации продукции за отчётный год 30500 тыс.руб., себестоимость реализованной продукции по форме №2 «Отчёт о прибыли и убытках» - 20500 тыс. руб., управленческие расходы - 3700 тыс. руб., коммерческие расходы - 1300 тыс. руб. Прочие доходы составили 500 тыс. руб., прочие расходы - 360 тыс. руб. Прибыль от продаж продукции составила \_\_\_\_\_ тыс. руб.**

1. 5000
2. 2000
3. 5140
4. 10000

**8. Если оборотные активы значительно выше краткосрочных обязательств, можно сделать вывод, что предприятие ...**

1. располагает значительным объемом заемных ресурсов, формируемых из заемных источников
2. не располагает свободными ресурсами
3. располагает значительным объемом свободных ресурсов, формируемых из собственных источников
4. не располагает значительным объемом свободных ресурсов, формируемых из собственных источников

**9. К наименее ликвидным активам организации относятся**

1. запасы и затраты
2. дебиторская задолженность
3. основные средства
4. денежные средства

**10. К наиболее срочным обязательствам организации относится**

1. кредиторская задолженность
2. краткосрочные обязательства
3. заемные средства
4. долгосрочные кредиты

**8.3. Вопросы для итогового контроля освоения дисциплины (3 семестр, вид контроля – зачет с оценкой)**

1. Потребности и ресурсы.
2. Выбор и ограничения в экономике.
3. Производственные возможности.
4. Собственность как экономическая и юридическая категория.
5. Виды и формы собственности в современной экономике.
6. Реформирование отношений собственности в России.
7. Понятие и эволюция экономических систем. Современные экономические системы; Модели смешанной экономики.
8. Рынок и условия его формирования.
9. Сущность рынка его, функции и роль в общественном производстве.
10. Понятия совокупного спроса и совокупного предложения, факторы, влияющие на их изменения.
11. Взаимодействие спроса и предложения.
12. Спрос и предложение.
13. Монополия. Рынок единственного продавца.
14. Олигополия. Характеристика рынка.
15. Конкуренция (характеристика рынка монополистической конкуренции; равновесие фирмы в краткосрочном периоде; долгосрочное равновесие рынка монополистической конкуренции; неэффективность монополистической конкуренции).

16. Экономические издержки производства, их структура и виды (определение и структура издержек производства; стоимостная функция производства).
17. Факторы производства. Выбор сферы приложения капитала. Сущность понятий «оборот капитала»; «основной и оборотный капитал», «амортизация»
18. Анализ динамики издержек производства в связи с изменением объема выпуска и масштаба производства.
19. Определение эффективного способа производства.
20. Производство и производственная функция.
21. Производство в краткосрочном периоде.
22. Производство в долгосрочном периоде.
23. Предприятие – как субъект и объект предпринимательской деятельности. Законодательная база предпринимательской деятельности. Нормативно-правовые акты, регламентирующие деятельность предприятия. Организационно-правовые формы предпринимательской деятельности и критерии их выбора.
24. Предпринимательская деятельность и поведение фирмы на рынке (фирма: ее трактовки и типы; цель фирмы; выручка и прибыль; принцип максимизации прибыли;
25. Предпринимательство: понятие, виды и основные формы.
26. Организационно-правовые формы предпринимательской деятельности критерии их выбора.
27. Внешняя и внутренняя среда предприятия.
28. Производственная программа и производственная мощность предприятия.
29. Персонал предприятия и его структура. Состав и структура промышленно-производственного персонала. Основы организации труда на предприятии. Эффективность использования персонала и рабочего времени.
30. Формы, системы и размер оплаты труда на предприятии.
31. Производительность труда: понятие, показатели и методы измерения. Индивидуальная и общественная производительность труда. Резервы и факторы повышения производительности труда.
32. Методы расчета производительности труда. Пути повышения производительности труда.
33. Основные производственные фонды химических предприятий: понятие, классификация и структура.
34. Оценка основных средств. Методы оценки основных фондов.
35. Показатели использования основных производственных фондов. Износ и амортизация основных фондов.
36. Показатели использования основных производственных фондов, Пути улучшения использования ОПФ.
37. Оценка эффективности использования основных производственных фондов.
38. Оборотные средства предприятия: понятие, состав и структура. Источники формирования оборотных средств. Оборачиваемость оборотных средств.
39. Определение потребности в оборотных средствах.
40. Показатели использования оборотных средств. Пути улучшения использования оборотных средств.
41. Сущность, функции и задачи финансов предприятия. Собственные и заемные финансовые ресурсы. Баланс доходов и расходов.

42. Финансовая система и финансовая политика общества. Государственный бюджет.
43. Затраты производства продукции (себестоимость), прибыль, рентабельность. Виды и значение классификации затрат. Основные пути снижения затрат на производство продукции.
44. Понятие себестоимость продукции. Калькулирование себестоимости. Виды калькуляций.
45. Цена на продукцию и принципы ценообразования. Виды цен. Структура цены, система цен.
46. Ценовая политика предприятия. Разработка ценовой стратегии.
47. Понятие прибыли и дохода предприятия, методы их расчета. Рентабельность, ее виды и методы расчета. Пути повышения прибыли и рентабельности на предприятиях.
48. Понятие инвестиций и их классификация. Инвестиционный проект и инвестиционный цикл.
49. Понятие инновации, инновационный цикл. Государственная поддержка инновационной деятельности.
50. Финансирование инновационной деятельности предприятия.
51. Налоговая политика. Принципы налогообложения.
52. Налоги и платежи, установленные законодательством: виды, ставки, объекты налогообложения и сроки уплаты налога в бюджет.
53. Понятие и показатели экономической эффективности.
54. Экономическое обоснование выбора сырья и топлива. Ресурсосбережение. Альтернативные источник сырья и энергии. Организация складского хозяйства.

#### 8.4. Структура и примеры билетов билетов для зачета с оценкой.

Зачет с оценкой по дисциплине «**Основы экономики и управления производством**» проводится в 3 семестре и включает контрольные вопросы по разделам (раздел 1. Введение. Основы рыночной экономики. раздел 2. Экономические основы управления производством. раздел 3. Техничко-экономический анализ инженерных решений) рабочей программы дисциплины).

Билет для **контроля** состоит из 3 вопросов, относящихся к вышеуказанным указанным разделам.

Пример билета для **контроля**:

<p>«Утверждаю» Заведующий кафедрой менеджмента и маркетинга ,к.э.н., доцент Д.С.Лопаткин</p> <p>«__» _____ 2021г.</p>	<b>Министерство науки и высшего образования РФ</b>
	<b>Российский химико-технологический университет имени Д.И. Менделеева</b>
	<b>Кафедра менеджмента и маркетинга</b>
	<b>22.03.02. Материаловедение и технология материалов</b>
	<b>Основы экономики и управления производством</b>
<b>Билет № 2</b>	
1. Вопрос. Предприятие как субъект и объект предпринимательской деятельности	
2. Вопрос. Краткая характеристика ООО, как организационно-правовой формы предприятия	

## 9. УЧЕБНО-МЕТОДИЧЕСКОЕ ОБЕСПЕЧЕНИЕ ДИСЦИПЛИНЫ

### 9.1 Рекомендуемая литература

#### А. Основная литература:

1. Экономика организации: учебник и практикум для вузов / Л. А. Чалдаева [и др.] ; под редакцией Л. А. Чалдаевой, А. В. Шарковой. — 2-е изд., перераб. и доп. — Москва : Издательство Юрайт, 2019. — 361 с. — (Высшее образование). — ISBN 978-5-534-06688-3. — Текст : электронный // ЭБС Юрайт [сайт]. — URL: <https://www.biblio-online.ru/bcode/433452>
2. Экономика предприятия. Практикум : учебное пособие для академического бакалавриата / С. П. Кирильчук [и др.] ; под общей редакцией С. П. Кирильчук. — Москва : Издательство Юрайт, 2019. — 517 с. — (Бакалавр. Академический курс). — ISBN 978-5-534-07495-6. — Текст : электронный // ЭБС Юрайт [сайт]. — URL: <https://www.biblio-online.ru/bcode/423213>

#### Б. Дополнительная литература:

1. Чалдаева, Л. А. Экономика предприятия : учебник и практикум для вузов / Л. А. Чалдаева. — 5-е изд., перераб. и доп. — Москва : Издательство Юрайт, 2019. — 435 с. — (Высшее образование). — ISBN 978-5-534-10521-6. — Текст : электронный // ЭБС Юрайт
2. Локальные нормативные акты (единая правовая база РХТУ им. Д. И. Менделеева).

#### Нормативная литература

1. Гражданский кодекс Российской Федерации, ч. 1, 2, 3, 4 с изменениями.
2. Градостроительный кодекс Российской Федерации с изменениями.
3. Земельный кодекс Российской Федерации с изменениями.
4. Налоговый кодекс, ч. 1, 2 с изменениями.
5. Федеральный закон от 25.02.1999 № 39-ФЗ «Об инвестиционной деятельности в Российской Федерации, осуществляемой в форме капитальных вложений».
6. Положение о технологических регламентах производства продукции на предприятиях химического комплекса / утв. Минэкономразвития РФ 06.05.2000 согл. Госгортехнадзором № 02–35/234 от 28.04.2000.

### 9.2. Рекомендуемые источники научной информации

1. <http://www.ecsocman.edu.ru>
2. <http://www.eup.ru>
3. <http://www.buhgalteria.ru>
4. <http://www.business-ethics.com>
5. <http://www.worldeconomy.ru>

### 9.3. Средства обеспечения освоения дисциплины

Для реализации учебной программы подготовлены следующие средства обеспечения освоения дисциплины:

- компьютерные презентации интерактивных лекций;
- банк тестовых заданий для текущего контроля освоения дисциплины;

Для реализации учебной программы с использованием электронного обучения (ЭО) и дистанционных образовательных технологий (ДОТ) могут применяться следующие образовательные технологии и средства обеспечения дисциплины:

- ЕИОС РХТУ им. Д.И. Менделеева;
- платформы для проведения вебинаров (eTutorium и др.);
- платформы для проведения онлайн конференций (Zoom, Skype и др.);
- учебный портал Moodle РХТУ им. Д.И. Менделеева (или другие LMS);
- сервисы по доставки e-mail сообщений.

Для проведения промежуточных и итоговой аттестации могут использоваться такие сервисы как: Zoom, Skype, Teams и отдельные специализированные модули LMS.

## **10. ПЕРЕЧЕНЬ ИНФОРМАЦИОННЫХ ТЕХНОЛОГИЙ, ИСПОЛЬЗУЕМЫХ В ОБРАЗОВАТЕЛЬНОМ ПРОЦЕССЕ**

Информационную поддержку изучения дисциплины осуществляет Информационно-библиотечный центр (ИБЦ) РХТУ им. Д.И. Менделеева, который обеспечивает обучающихся основной учебной, учебно-методической и научной литературой, необходимой для организации образовательного процесса по дисциплине. Общий объем многоотраслевого фонда ИБЦ на 01.01.2021 составляет 1 716 243 экз.

Фонд ИБЦ располагает учебной, учебно-методической и научно-технической литературой в форме печатных и электронных изданий, а также включает официальные, справочно-библиографические, специализированные отечественные и зарубежные периодические и информационные издания. ИБЦ обеспечивает доступ к профессиональным базам данных, информационным, справочным и поисковым системам.

Каждый обучающийся обеспечен свободным доступом из любой точки, в которой имеется доступ к сети Интернет и к электронно-библиотечной системе (ЭБС) Университета, которая содержит различные издания по основным изучаемым дисциплинам и сформирована по согласованию с правообладателями учебной и учебно-методической литературы.

Для более полного и оперативного справочно-библиографического и информационного обслуживания в ИБЦ реализована технология Электронной доставки документов.

Полный перечень электронных информационных ресурсов, используемых в процессе обучения, представлен в основной образовательной программе.

## **11. МАТЕРИАЛЬНО-ТЕХНИЧЕСКОЕ ОБЕСПЕЧЕНИЕ ДИСЦИПЛИНЫ**

В соответствии с учебным планом занятия по дисциплине «*Основы экономики и управления производством*» проводятся в форме лекций, практических занятий и самостоятельной работы обучающегося.

### **11.1. Оборудование, необходимое в образовательном процессе:**

Лекционная учебная аудитория, оборудованная электронными средствами демонстрации (моноблоки, проектор, экран) и учебной мебелью; учебная аудитория для проведения практических занятий, оборудованная электронными средствами демонстрации; библиотека, имеющая рабочие компьютерные места для студентов, оснащенные компьютерами с доступом к базам данных и выходом в Интернет.

### **11.2. Учебно-наглядные пособия:**

Комплекты иллюстрационных материалов к разделам лекционного курса.

### 11.3. Компьютеры, информационно-телекоммуникационные сети, аппаратно-программные и аудиовизуальные средства:

Персональные компьютеры (моноблоки), укомплектованные программными средствами; проекторы и экраны; локальная сеть с выходом в Интернет.

### 11.4. Печатные и электронные образовательные и информационные ресурсы:

Информационно-методические материалы: учебные пособия по дисциплине; раздаточный материал к разделам лекционного курса; раздаточный материал к практическим занятиям по дисциплине.

Электронные образовательные ресурсы: электронные презентации к разделам лекционного курса; учебно-методические разработки в электронном виде; справочные материалы в печатном и электронном виде, кафедральные библиотеки электронных изданий.

### 11.5. Перечень лицензионного программного обеспечения:

№ п/п	Наименование программного продукта	Реквизиты договора поставки	Количество лицензий	Срок окончания действия лицензии
1	WINDOWS 8.1 Professional Get Genuine	Контракт № 62-64ЭА/2013 от 02.12.2013	8 лицензий	бессрочно
2	Microsoft Office Professional Plus 2019 В составе: <ul style="list-style-type: none"><li>• Word</li><li>• Excel</li><li>• Power Point</li></ul>	Контракт № 28-35ЭА/2020 от 26.05.2020	8 лицензий	12 месяцев (ежегодное продление подписки с правом перехода на обновлённую версию продукта)
3	Лицензия на программное обеспечение (неисключительные права на программу для ЭВМ) WinRAR, Архиватор	Государственный контракт № 143-164ЭА/2010 от 14.12.10, Акт № Tr048787, накладная № Tr048787 от 20.12.10	8	бессрочная
4	Антиплагиат. ВУЗ	Контракт от 12.05.2020 № 19-17ЭА/2020	не ограничено, лимит проверок 6000	19.05.2021

## 12. ТРЕБОВАНИЯ К ОЦЕНКЕ КАЧЕСТВА ОСВОЕНИЯ ПРОГРАММЫ

Наименование разделов	Основные показатели оценки	Формы и методы контроля и оценки
<b>Раздел 1. Введение. Основы рыночной экономики.</b>	<i>Знает:</i> - основы экономики в различных сферах жизнедеятельности; - методы разработки оперативных и производственных планов; - способен анализировать техническую	Оценка за реферативно-аналитическую работу



	<p>документацию, подбирать оборудование, готовить заявки на приобретение и ремонт оборудования, методы и способы оплаты труда;</p> <p><i>Умеет:</i></p> <ul style="list-style-type: none"> <li>- составлять отчеты по выполнению технических заданий;</li> <li>- готовить исходные данные для выбора и обоснования научно-технических и организационных решений на основе экономического анализа;</li> <li>- разрабатывать оперативные планы работ первичных производственных подразделений;</li> </ul> <p><i>Владеет:</i></p> <ul style="list-style-type: none"> <li>-методами и инструментами проведения экономического анализа затрат и результатов деятельности производственных подразделений;</li> <li>- инструментами планирования и выполнения мероприятий по производству продукции</li> </ul>	Оценка за практические задания
<p><b>Раздел 2.Экономические основы управления производством</b></p>	<p><i>Знает:</i></p> <ul style="list-style-type: none"> <li>-основы экономики в различных сферах жизнедеятельности;</li> <li>- методы разработки оперативных и производственных планов;</li> <li>- способен анализировать техническую документацию, подбирать оборудование, готовить заявки на приобретение и ремонт оборудования, методы и способы оплаты труда;</li> </ul> <p><i>Умеет:</i></p> <ul style="list-style-type: none"> <li>- составлять отчеты по выполнению технических заданий;</li> <li>- готовить исходные данные для выбора и обоснования научно-технических и организационных решений на основе экономического анализа;</li> <li>- разрабатывать оперативные планы работ первичных производственных подразделений;</li> </ul> <p><i>Владеет:</i></p> <ul style="list-style-type: none"> <li>-методами и инструментами проведения экономического анализа затрат и результатов деятельности производственных подразделений;</li> <li>-инструментами планирования и выполнения мероприятий по производству продукции</li> </ul>	<p>Оценка за практические задания</p> <p>Оценка за реферативно-аналитическую работу</p>
<p><b>Раздел 3.Технико-эконо-мический анализ</b></p>	<p><i>Знает:</i></p> <ul style="list-style-type: none"> <li>-основы экономики в различных сферах</li> </ul>	Оценка за практические

<b>инже-нерных решений</b>	<p>жизнедеятельности;</p> <ul style="list-style-type: none"> <li>- методы разработки оперативных и производственных планов;</li> <li>- способен анализировать техническую документацию, подбирать оборудование, готовить заявки на приобретение и ремонт оборудования, методы и способы оплаты труда;</li> </ul> <p><i>Умеет:</i></p> <ul style="list-style-type: none"> <li>- составлять отчеты по выполнению технических заданий;</li> <li>- готовить исходные данные для выбора и обоснования научно-технических и организационных решений на основе экономического анализа;</li> <li>- разрабатывать оперативные планы работ первичных производственных подразделений;</li> </ul> <p><i>Владеет:</i></p> <ul style="list-style-type: none"> <li>-методами и инструментами проведения экономического анализа затрат и результатов деятельности производственных подразделений</li> <li>-инструментами планирования и выполнения мероприятий по производству продукции</li> </ul>	<p>задания (контрольную работу)</p> <p><i>Оценка за экзамен,</i></p>
----------------------------	---	--

### **13. ОСОБЕННОСТИ ОРГАНИЗАЦИИ ОБРАЗОВАТЕЛЬНОГО ПРОЦЕССА ДЛЯ ИНВАЛИДОВ И ЛИЦ С ОГРАНИЧЕННЫМИ ВОЗМОЖНОСТЯМИ ЗДОРОВЬЯ**

Обучение инвалидов и лиц с ограниченными возможностями здоровья осуществляется в соответствии с:

- Порядком организации и осуществления образовательной деятельности по образовательным программам – программам бакалавриата, программам специалитета, программам магистратуры (Приказ Минобрнауки РФ от 05.04.2017 № 301);
- Положением о порядке организации и осуществления образовательной деятельности по образовательным программам высшего образования – программам бакалавриата, программам специалитета, программам магистратуры в РХТУ им. Д.И. Менделеева, принятым решением Ученого совета РХТУ им. Д.И. Менделеева от 30.10.2019, протокол № 3, введенным в действие приказом ректора РХТУ им. Д.И. Менделеева от 14.11.2019 № 646А;
- Методическими рекомендациями по организации образовательного процесса для обучения инвалидов и лиц с ограниченными возможностями здоровья в образовательных организациях высшего образования, в том числе оснащенности образовательного процесса (утверждены заместителем Министра образования и науки РФ А.А. Климовым от 08.04.2014 № АК-44/05вн).

**Дополнения и изменения к рабочей программе дисциплины  
«Основы экономики и управления производством»**

**Направление подготовки 22.03.01 *Материаловедение и технология материалов***

**Профиль подготовки – «*Материаловедение и технология наноматериалов и наносистем*»**

Форма обучения: Очная

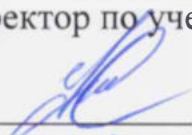
Номер изменения/ дополнения	Содержание дополнения/изменения	Основание внесения изменения/дополнения
1.		протокол заседания Ученого совета №__от «__»__20__г.
		протокол заседания Ученого совета №__от «__»__20__г.
		протокол заседания Ученого совета №__от «__»__20__г.
		протокол заседания Ученого совета №__от «__»__20__г.
		протокол заседания Ученого совета №__от «__»__20__г.

Министерство науки и высшего образования Российской Федерации  
Федеральное государственное бюджетное образовательное учреждение  
высшего образования  
«Российский химико-технологический университет  
имени Д.И. Менделеева»



«УТВЕРЖДАЮ»

Проректор по учебной работе

 С.Н. Филатов

« 31 » августа 2021 г.

**РАБОЧАЯ ПРОГРАММА ДИСЦИПЛИНЫ**

**«Перевод научно-технической литературы»**

**Направление подготовки - 22.03.01 Материаловедение и  
технологии материалов**

**Профиль подготовки - «Материаловедение и технологии  
наноматериалов и наносистем»**

**Квалификация «бакалавр»**

**Форма обучения: очная**

**РАССМОТРЕНО И ОДОБРЕНО**  
на заседании Методической комиссии  
РХТУ им. Д.И. Менделеева

**«30» августа 2021 г.**

**Протокол № 21**

Председатель  Н.А. Макаров

**Москва 2021**

Программа составлена: к.фил.н., к.э.н., доцентом кафедры иностранных языков И.А. Кузнецовым, старшим преподавателем кафедры иностранных языков Н.Г. Коваленко.

Программа рассмотрена и одобрена на заседании кафедры иностранных языков «26» августа 2021 г., протокол № 1.

## 1. ЦЕЛЬ И ЗАДАЧИ ДИСЦИПЛИНЫ

Программа составлена в соответствии с требованиями Федерального государственного образовательного стандарта высшего образования – бакалавриат по направлению подготовки **22.03.01 *Материаловедение и технологии материалов*** (ФГОС ВО), рекомендациями Методической комиссии и накопленным опытом преподавания дисциплины кафедрой ***иностранных языков*** РХТУ им. Д.И. Менделеева. Программа рассчитана на изучение дисциплины в течение двух семестров.

Дисциплина **«*Перевод научно-технической литературы*»** относится к вариативной части факультативных дисциплин учебного плана. Программа дисциплины предполагает, что обучающиеся имеют теоретическую и практическую подготовку в области иностранного языка и навыки, приобретенные в ходе изучения дисциплины «иностранной язык».

**Цель дисциплины** – приобретение обучающимися общей, коммуникативной и профессиональной компетенций, уровень которых на отдельных этапах языковой подготовки позволяет выполнять различные виды профессионально ориентированного перевода в производственной и научной деятельности.

### **Задачи дисциплины:**

– подготовка к выполнению профессионально-ориентированному переводу с иностранного языка научно-технической литературы по специальности путем создания у студентов пассивного и активного запаса лексики, в том числе общенаучной и специальной терминологии, необходимой для перевода типовых текстов по специальности;

– отработка грамматических тем, типичных для стиля научно-технической литературы; формирование базовых навыков перевода, на основе рекомендованных в программе учебников и учебных пособий по иностранным языкам для химических вузов.

Дисциплина **«*Перевод научно-технической литературы*»** преподается в 3 и 4 (очная форма обучения) семестрах. Контроль успеваемости студентов ведется по принятой в университете рейтинговой системе.

Рабочая программа дисциплины может быть реализована с применением электронных образовательных технологий и электронного обучения полностью или частично.

## 2. ТРЕБОВАНИЯ К РЕЗУЛЬТАТАМ ОСВОЕНИЯ ДИСЦИПЛИНЫ

Изучение дисциплины направлено на приобретение следующих **компетенций и индикаторов их достижения:**

**Универсальные компетенции и индикаторы их достижения:**

Наименование категории (группы) УК	Код и наименование УК	Код и наименование индикатора достижения УК
Коммуникация	УК-4. Способен осуществлять деловую коммуникацию в устной и письменной формах на государственном языке Российской Федерации и иностранном(ых) языке(ах)	УК-4.1. Владеет навыками публичного выступления, самопрезентации на государственном языке Российской Федерации и иностранном(ых) языке(ах); УК-4.2. Проводит дискуссии в профессиональной деятельности; УК-4.3. Владеет навыками ведения деловой переписки.

**Профессиональные компетенции и индикаторы их достижения:**

Задача профессиональной деятельности	Объект или область знания	Код и наименование профессиональной компетенции	Код и наименование индикатора достижения профессиональной компетенции	Основание (профессиональный стандарт, анализ опыта) Обобщённые трудовые функции
<b>Тип задач профессиональной деятельности: научно-исследовательский</b>				
<p>– сбор и анализ данных о существующих типах и марках наноматериалов и наносистем, их структуре и свойствах применительно к решению поставленных задач с использованием баз данных и литературных источников;</p> <p>– участие в работе группы специалистов при выполнении экспериментов, проведению расчетов и обработке их результатов по созданию, исследованию и выбору наноматериалов и наносистем, оценке эксплуатационных</p>	<p>- основные типы наноматериалов и наносистем неорганической (металлических и неметаллических) и органической (полимерных, углеродных) природы, твердые, жидкие, гелеобразные, аэрозольные, включая нанопленки и наноструктурированные покрытия;</p> <p>- методы исследований, испытаний, диагностики и контроля качества наноматериалов, полуфабрикатов, заготовок деталей и изделий на их основе, твердых, жидких, гелеобразных и аэрозольных наносистем, методы диагностики и анализа нанодисперсных частиц, нанопленок и наносистем.</p>	<p><b>ПК-1</b> Способен использовать на практике знания об основных типах металлических, неметаллических и композиционных материалов различного назначения, о влиянии фазового и структурного состояния на свойства материалов</p>	<p><b>ПК-1.3.</b> Владеет методами поиска и анализа информации об основных типах материалов и о влиянии фазового и структурного состояния на свойства материалов</p>	<p>Профессиональный стандарт 26.006 «Специалист по разработке наноструктурированных композиционных материалов», утвержденный приказом Министерства труда и социальной защиты Российской Федерации от 08.09.2015 № 604н.</p> <p>А: Лабораторно-аналитическое сопровождение разработки наноструктурированных композиционных материалов (уровень квалификации – 6)</p> <p>В: Научно-техническая разработка и методическое сопровождение в области создания наноструктурированных композиционных материалов (уровень квалификации – 6)</p> <p>Профессиональный стандарт</p>



<p>характеристик с помощью комплексного анализа структуры и физико-механических, коррозионных и других свойств, устойчивости к внешним воздействиям; сбор научно-технической информации по тематике экспериментов для составления обзоров, отчетов и научных публикаций, участие в составлении отчетов по выполненному заданию.</p>				<p>40.104 «Специалист по измерению параметров и модификации свойств наноматериалов и наноструктур», утвержденный приказом Министерства труда и социальной защиты Российской Федерации от «7» сентября 2015 г. № 593н. С: Совершенствование процессов измерений параметров и модификации свойств наноматериалов и наноструктур (уровень квалификации – б)</p>
---	--	--	--	--

В результате изучения дисциплины студент бакалавриата должен:

*Знать:*

- основные способы достижения эквивалентности в переводе;
- основные приемы перевода;
- языковую норму и основные функции языка как системы;
- достаточное для выполнения перевода количество лексических единиц, фразеологизмов, в том числе социальных терминов и лингвострановедческих реалий.

*Уметь:*

- применять основные приемы перевода;
- осуществлять письменный перевод с соблюдением норм лексической эквивалентности, соблюдением грамматических, синтаксических и стилистических норм;
- оформлять текст перевода в компьютерном текстовом редакторе;
- осуществлять перевод с соблюдением норм лексической эквивалентности, соблюдением грамматических, синтаксических и стилистических норм текста перевода и темпоральных характеристик исходного текста.

*Владеть:*

- методикой предпереводческого анализа текста, способствующей точному восприятию исходного высказывания;
- методикой подготовки к выполнению перевода, включая поиск информации в справочной, специальной литературе и компьютерных сетях;
- основами системы сокращенной переводческой записи при выполнении перевода;
- основной иноязычной терминологией специальности;
- основами реферирования и аннотирования литературы по специальности.

### 3. ОБЪЕМ ДИСЦИПЛИНЫ И ВИДЫ УЧЕБНОЙ РАБОТЫ

Вид учебной работы	Всего		Семестр			
			3 семестр		4 семестр	
	ЗЕ	Акад. ч.	ЗЕ	Акад. ч.	ЗЕ	Акад. ч.
Общая трудоемкость дисциплины	<b>4,0</b>	<b>144,0</b>	<b>2,0</b>	<b>72,0</b>	<b>2,0</b>	<b>72,0</b>
<b>Контактная работа – аудиторные занятия:</b>	<b>1,8</b>	<b>64</b>	<b>0,9</b>	<b>32,0</b>	<b>0,9</b>	<b>32,0</b>
Практические занятия (ПЗ)	1,8	64,0	0,9	32,0	0,9	32,0
<b>Самостоятельная работа</b>	<b>2,2</b>	<b>80,0</b>	<b>1,1</b>	<b>40,0</b>	<b>1,1</b>	<b>40,0</b>
Контактная самостоятельная работа	2,2	0,4	1,1	0,2	1,1	0,2
Самостоятельное изучение разделов дисциплины		79,6		39,8		39,8
<b>Виды контроля:</b>						
<b>Вид контроля из УП</b>			<b>Зачет</b>		<b>Зачет</b>	

Вид учебной работы	Всего		Семестр			
			3 семестр		4 семестр	
	ЗЕ	Астр. ч.	ЗЕ	Астр. ч.	ЗЕ	Астр. ч.
Общая трудоемкость дисциплины	<b>4</b>	<b>108</b>	<b>2</b>	<b>54,0</b>	<b>2</b>	<b>54</b>
<b>Контактная работа – аудиторные занятия:</b>	<b>1,8</b>	<b>48</b>	<b>0,9</b>	<b>24</b>	<b>0,9</b>	<b>24</b>
Практические занятия (ПЗ)	1,8	48	0,9	24	0,9	24
<b>Самостоятельная работа</b>	<b>2,2</b>	<b>60,0</b>	<b>1,1</b>	<b>30,0</b>	<b>1,1</b>	<b>30,0</b>
Контактная самостоятельная работа	2,2	0,3	1,1	0,15	1,1	0,15
Самостоятельное изучение разделов дисциплины		59,7		29,85		29,85
<b>Виды контроля:</b>						
<b>Вид контроля из УП</b>			<b>Зачет</b>		<b>Зачет</b>	

## 4. СОДЕРЖАНИЕ ДИСЦИПЛИНЫ

### 4.1. Разделы дисциплины и виды занятий

№ п/п	Раздел дисциплины	Академ. часов				
		Всего	Лекции	Прак. зан.	Лаб. работы	Сам. работа
<b>1.</b>	<b>Раздел 1. Основные лексические и стилистические закономерности перевода научно-технической литературы</b>	<b>36</b>	<b>-</b>	<b>16</b>	<b>-</b>	<b>20</b>
1.1.	Лексические закономерности научно-технического перевода. Смысловой анализ научно-технического текста и его сегментация. Стилистические особенности научно-технических текстов. Преодоление трудностей, связанных с расхождением синтаксических структур иностранного и русского технических текстов.	9	-	4	-	5
1.2.	Сравнение порядка слов в английском и русском предложениях. Перевод слов, установление значения слова. Перевод свободных и фразеологических словосочетаний. Перевод заголовков текстов и статей.	9	-	4	-	5
1.3.	Сокращения. Особенности их перевода. Развитие навыков перевода на примере текстов по теме «Химическая лаборатория» «Измерения в химии».	9	-	4	-	5
1.4.	Лексические трансформации при переводе текстов по тематике химии и химической технологии.	9	-	4	-	5
<b>2.</b>	<b>Раздел 2. Основные грамматические особенности перевода.</b>	<b>36</b>	<b>-</b>	<b>16</b>	<b>-</b>	<b>20</b>
2.1.	Особенности перевода предложений во временах Indefinite, Continuous., Perfect, Perfect Continuous на примере перевода текстов по тематике химической технологии Перевод придаточных предложений.	9	-	4	-	5

2.2.	Методы и приемы перевода страдательного залога на примере перевода текстов по теме "Технологии будущего".	9	-	4	-	5
2.3.	Типы условных предложений, правила и особенности их перевода. Практика перевода условных предложений на примерах текстов по различным разделам химии и химической технологии.	9	-	4	-	5
2.4.	Модальные глаголы и особенности их перевода на примере перевода текстов «Зеленая химия». «Проблемы экологии»	9	-	4	-	5
<b>3.</b>	<b>Раздел 3. Особенности перевода предложений с неличными формами глагола.</b>	<b>36</b>	<b>-</b>	<b>16</b>	<b>-</b>	<b>20</b>
3.1.	Инфинитив (неопределенная форма глагола). Роль инфинитива в предложении и варианты перевода на русский язык. Причастия и герундий. Варианты перевода на русский язык.	12	-	6	-	6
3.2.	Инфинитивные обороты. Оборот дополнение с инфинитивом. Оборот подлежащее с инфинитивом. Различные варианты перевода.	12	-	6	-	6
3.3.	Перевод причастных оборотов. Абсолютный причастный оборот и варианты перевода. Развитие навыков перевода в сфере химии и химической технологии.	12	-	4	-	8
<b>4.</b>	<b>Раздел 4. Особенности реферативного перевода.</b>	<b>36</b>	<b>-</b>	<b>16</b>	<b>-</b>	<b>20</b>
4.1.	Алгоритм предпереводческой работы с научно-техническим текстом по химико-технологической тематике.	12	-	6	-	6
4.2.	Алгоритм составления реферата по химико-технологической тематике (аннотации).	12	-	6	-	6
4.3.	Алгоритм работы по реферативному переводу по химико-технологической тематике.	12	-	4	-	8
	<b>ИТОГО</b>	<b>144</b>	<b>-</b>	<b>64</b>	<b>-</b>	<b>80</b>

## 4.2 Содержание разделов дисциплины

### **Раздел 1. Основные лексические и стилистические закономерности перевода научно-технической литературы**

Лексические закономерности научно-технического перевода. Смысловый анализ научно-технического текста и его сегментация. Стилистические особенности научно-технических текстов. Преодоление трудностей, связанных с расхождением синтаксических структур иностранного и русского технических текстов.

Сравнение порядка слов в английском и русском предложениях.

Перевод слов, установление значения слова. Перевод свободных и фразеологических словосочетаний.

Перевод заголовков текстов и статей.

Сокращения. Особенности их перевода. Развитие навыков перевода на примере текстов по теме «Химическая лаборатория» «Измерения в химии».

Лексические трансформации при переводе текстов по тематике химии и химической технологии.

### **Раздел 2. Основные грамматические особенности перевода.**

Особенности перевода предложений во времена Indefinite, Continuous., Perfect, Perfect Continuous на примере перевода текстов по тематике химической технологии Перевод придаточных предложений.

Методы и приемы перевода страдательного залога на примере перевода текстов по теме "Технологии будущего".

Типы условных предложений, правила и особенности их перевода. Практика перевода условных предложений на примерах текстов по различным разделам химии и химической технологии.

Модальные глаголы и особенности их перевода на примере перевода текстов «Зеленая химия». «Проблемы экологии».

### **Раздел 3. Особенности перевода предложений с неличными формами глагола.**

Инфинитив (неопределенная форма глагола). Роль инфинитива в предложении и варианты перевода на русский язык. Причастия и герундий. Варианты перевода на русский язык.

Инфинитивные обороты. Оборот дополнение с инфинитивом. Оборот подлежащее с инфинитивом. Различные варианты перевода.

Перевод причастных оборотов. Абсолютный причастный оборот и варианты перевода. Развитие навыков перевода в сфере химии и химической технологии.

### **Раздел 4. Особенности реферативного перевода.**

Алгоритм предпереводческой работы с научно-техническим текстом по химико-технологической тематике.

Алгоритм составления реферата по химико-технологической тематике (аннотации).

Алгоритм работы по реферативному переводу по химико-технологической тематике.

## 5. СООТВЕТСТВИЕ СОДЕРЖАНИЯ ТРЕБОВАНИЯМ К РЕЗУЛЬТАТАМ ОСВОЕНИЯ ДИСЦИПЛИНЫ

№	В результате освоения дисциплины студент должен:	Раздел 1	Раздел 2	Раздел 3	Раздел 4
<b>Знать:</b>					
1	– основные способы достижения эквивалентности в переводе;	+	+	+	+
2	– основные приемы перевода;			+	+
3	– языковую норму и основные функции языка как системы;			+	+
4	– достаточное для выполнения перевода количество лексических единиц, фразеологизмов, в том числе социальных терминов и лингвострановедческих реалий.	+		+	+
<b>Уметь:</b>					
5	– применять основные приемы перевода;	+	+		+
6	– осуществлять письменный перевод с соблюдением норм лексической эквивалентности, соблюдением грамматических, синтаксических и стилистических норм;		+	+	+
7	– оформлять текст перевода в компьютерном текстовом редакторе;				+
8	– осуществлять перевод с соблюдением норм лексической эквивалентности, соблюдением грамматических, синтаксических и стилистических норм текста перевода и темпоральных характеристик исходного текста			+	+
<b>Владеть:</b>					
9	– методикой предпереводческого анализа текста, способствующей точному восприятию исходного высказывания;	+	+		+
10	– методикой подготовки к выполнению перевода, включая поиск информации в справочной, специальной литературе и компьютерных сетях;			+	+
11	– основами системы сокращенной переводческой записи при выполнении перевода;	+			+
12	– основной иноязычной терминологией специальности;		+	+	
13	– основами реферирования и аннотирования литературы по специальности				+
В результате освоения дисциплины студент должен приобрести следующие <u>универсальные компетенции и индикаторы их достижения</u> :					
	<b>Код и наименование УК</b>	<b>Код и наименование индикатора достижения УК</b>			

14	– УК-4. Способен осуществлять деловую коммуникацию в устной и письменной формах на государственном языке Российской Федерации и иностранном(ых) языке(ах)	– УК-4.1. Владеет навыками публичного выступления, самопрезентации на государственном языке Российской Федерации и иностранном(ых) языке(ах);	+	+	+	+
		– УК-4.2. Проводит дискуссии в профессиональной деятельности;	+	+	+	+
		– УК-4.3. Владеет навыками ведения деловой переписки	+	+	+	+
В результате освоения дисциплины студент должен приобрести следующие <b>профессиональные компетенции и индикаторы их достижения:</b>						
	<b>Код и наименование ПК</b>	<b>Код и наименование индикатора достижения ПК</b>				
15	– ПК-1 Способен использовать на практике знания об основных типах металлических, неметаллических и композиционных материалов различного назначения, о влиянии фазового и структурного состояния на свойства материалов	– ПК-1.3. Владеет методами поиска и анализа информации об основных типах материалов и о влиянии фазового и структурного состояния на свойства материалов	+	+	+	+



## 6. ПРАКТИЧЕСКИЕ И ЛАБОРАТОРНЫЕ ЗАНЯТИЯ

### 6.1. Практические занятия

#### Примерные темы практических занятий по дисциплине

№ п/п	№ раздела дисциплины	Темы практических занятий	Часы
1	Раздел 1	Практическое занятие 1. Лексические закономерности научно-технического перевода. Смысловый анализ научно-технического текста и его сегментация. Стилистические особенности научно-технических текстов. Преодоление трудностей, связанных с расхождением синтаксических структур иностранного и русского технических текстов.	4
2	Раздел 1	Практическое занятие 2. Сравнение порядка слов в английском и русском предложениях. Перевод слов, установление значения слова. Перевод свободных и фразеологических словосочетаний. Перевод заголовков текстов и статей.	4
3	Раздел 1	Практическое занятие 3. Сокращения. Особенности их перевода. Развитие навыков перевода на примере текстов по теме «Химическая лаборатория», «Измерения в химии».	4
4	Раздел 1	Практическое занятие 4. Лексические трансформации при переводе текстов по тематике химии и химической технологии.	4
5	Раздел 2	Практическое занятие 5. Особенности перевода предложений во времена Indefinite, Continuous., Perfect, Perfect Continuous на примере перевода текстов по тематике химической технологии. Перевод придаточных предложений.	4
6	Раздел 2	Практическое занятие 6. Методы и приемы перевода страдательного залога на примере перевода текстов по теме "Технологии будущего".	4
7	Раздел 2	Практическое занятие 7. Типы условных предложений, правила и особенности их перевода. Практика перевода условных предложений на примерах текстов по различным разделам химии и химической технологии.	4
8	Раздел 2	Практическое занятие 8. Модальные глаголы и особенности их перевода на примере перевода текстов «Зеленая химия», «Проблемы экологии».	4
9	Раздел 3	Практическое занятие 9. Инфинитив (неопределенная форма глагола). Роль инфинитива в предложении и варианты перевода на русский язык. Причастия и герундий. Варианты перевода на русский язык.	6
10	Раздел 3	Практическое занятие 10. Инфинитивные обороты. Оборот дополнение с инфинитивом.	6

		Оборот подлежащее с инфинитивом. Различные варианты перевода.	
11	Раздел 3	Практическое занятие 11. Перевод причастных оборотов. Абсолютный причастный оборот и варианты перевода. Развитие навыков перевода в сфере химии и химической технологии.	4
12	Раздел 4	Практическое занятие 12. Алгоритм предпереводческой работы с научно-техническим текстом по химико-технологической тематике.	6
13	Раздел 4	Практическое занятие 13. Алгоритм составления реферата по химико-технологической тематике (аннотации).	6
14	Раздел 4	Практическое занятие 14. Алгоритм работы по реферативному переводу по химико-технологической тематике.	4

## 6.2 Лабораторные занятия

Лабораторные занятия по дисциплине не предусмотрены.

## 7. САМОСТОЯТЕЛЬНАЯ РАБОТА

Самостоятельная работа проводится с целью углубления знаний по дисциплине и предусматривает:

- ознакомление и проработку рекомендованной литературы, работу с электронно-библиотечными системами, включая переводы публикаций из научных журналов, цитируемых в базах Scopus, Web of Science, Chemical Abstracts, РИНЦ;
- выполнение упражнений и тестовых заданий по тематике дисциплины;
- самостоятельную проработку теоретического материала по темам занятий;
- подготовку к выполнению контрольных работ по материалу практического курса;
- подготовку к сдаче *зачетов* (3 и 4 семестры) по дисциплине.

Планирование времени на самостоятельную работу, необходимого на изучение дисциплины, студентам лучше всего осуществлять на весь период изучения, предусматривая при этом регулярное повторение пройденного материала. Материал, законспектированный на лекциях, необходимо регулярно дополнять сведениями из литературных источников, представленных в рабочей программе. При работе с указанными источниками рекомендуется составлять краткий конспект материала, с обязательным фиксированием библиографических данных источника.

## 8. ПРИМЕРЫ ОЦЕНОЧНЫХ СРЕДСТВ ДЛЯ КОНТРОЛЯ ОСВОЕНИЯ ДИСЦИПЛИНЫ

Совокупная оценка по дисциплине в семестре складывается из оценок за выполнение контрольных работ (максимальная оценка 40 баллов), рефератов (максимальная оценка 20 баллов), практических работ (максимальная оценка 20 баллов) и итоговых контрольных работ (максимальная оценка 20 баллов).

### 8.1. Примерная тематика реферативно-аналитической работы.

1. Оборудование производства высокотемпературных функциональных материалов.

2. Процессы и аппараты химической технологии.
3. Технология высокотемпературных функциональных материалов.
4. Технология производства химического оборудования.
5. Технологические машины для производства высокотемпературных функциональных материалов.
6. Основы управления производством оборудования химической технологии.
7. Проблемы экологии в производстве химического оборудования.
8. Промышленная электроника в химической технологии.
9. Безопасность в производстве химического оборудования.
10. Техническое регулирование и управление качеством в химической технологии.

## **8.2. Примеры контрольных вопросов для текущего контроля освоения дисциплины**

Для текущего контроля предусмотрено 4 контрольных работы (по одной контрольной работе по каждому разделу), подготовка реферата в 3 и 4 семестрах (максимальная оценка 20 баллов в семестре), выполнение практических работ в 3 и 4 семестрах (максимальная оценка 20 баллов в семестре), а также две итоговые контрольные работы в 3 и 4 семестрах (максимальная оценка 20 баллов за каждую). Максимальная оценка за контрольные работы 1 и 2 (3 семестр) составляет 20 баллов за каждую. Максимальная оценка за контрольные работы 3 и 4 (4 семестр) составляет 20 баллов за каждую. Максимальная оценка за итоговую контрольную работу по первому и второму разделам дисциплины (3 семестр) составляет 20 баллов. Максимальная оценка за итоговую контрольную работу по третьему и четвертому разделам дисциплины (4 семестр) составляет 20 баллов.

### **Раздел 1. Основные лексические и стилистические закономерности перевода научно-технической литературы**

*Контрольная работа № 1. Примеры заданий к контрольной работе № 1. Максимальная оценка – 20 баллов. Контрольная работа содержит 4 задания:*

**Контрольная работа содержит 4 задания:**

**1 задание – 4 балла,**

**2 задание – 4 балла,**

**3 задание – 6 балла,**

**4 задание – 6 баллов.**

1. Письменный перевод текста (со словарем):

Today, technology can be most broadly defined as the entities, both material and immaterial, created by the application of mental and physical effort in order to achieve some value. In this usage, technology refers to tools and machines that may be used to solve real-world problems.

The word “technology” can also be used to refer to a collection of techniques. In this context, it is the current state of humanity's knowledge of how to combine resources to produce desired products, to solve problems, fulfill needs, or satisfy wants; it includes technical methods, skills, processes, techniques, tools and raw materials.

The distinction between science, engineering and technology is not always clear. Science is the reasoned investigation or study of phenomena, aimed at discovering enduring principles among elements of the phenomenal world by employing formal techniques such as the scientific method. Technologies are not usually exclusively products of science, because they have to satisfy requirements such as utility, usability and safety.

Engineering is the goal-oriented process of designing and making tools and systems to exploit natural phenomena for practical human means, often (but not always) using results and techniques from science. The development of technology may draw upon many fields of

knowledge, including scientific, engineering, mathematical, linguistic, and historical knowledge, to achieve some practical result.

2. Составьте описательную аннотацию к этому тексту.

3. Контроль лексики: Although, approximate, beverage, capacity, constraints, continuous, efficient, eliminate, fluid, haphazard, initial, nowadays, otherwise, petrochemical, process, profit, remove, sensitive, simultaneous, typically, unprofitable, utilize, applied, attach, coat, coil, derivative, dissolve, emphasize, enforcement, forensic, reveal, sequence, slightly, solvent, vaporize, chemical, industrial, familiar, famous, multistage, heavy, substance, transparent, pure, foreign, hard, sample, specimen, via.

4. Письменный перевод предложений (без словаря):

1. We were able to arrive at 10 a.m.
2. We'll have to find the best solution of the problem concerned.
3. Such a result has been expected for a long time.
4. To solve the problem connected with the application of these solvents will take much time.
5. The rates of many chemical reactions are found to be influenced by solid surfaces.
6. He is considered to be a famous scientist.
7. Many proteins were found to be mixtures of several chemical components.
8. The first electric power-stations are known to have been built for the supply of electric light.
9. He is to come at the meeting at 5 p.m.
10. You should use this method in your research work.

## **Раздел 2. Основные грамматические особенности перевода.**

*Контрольная работа № 2. Примеры заданий к контрольной работе № 2. Максимальная оценка – 20 баллов. Контрольная работа содержит 4 задания:*

**Контрольная работа содержит 4 задания:**

**1 задание – 4 балла,**

**2 задание – 4 балла,**

**3 задание – 6 балла,**

**4 задание – 6 баллов.**

1. Письменный перевод текста:

Chemical plants typically use chemical processes, which are detailed industrial-scale methods, to produce the chemicals. The same chemical process can be used at more than one chemical plant, with possibly differently scaled capacities at each plant. Also, a chemical plant at a site may be constructed to utilize more than one chemical process.

Chemical processes may be run in continuous or batch operation. Batch operation is commonly used in smaller scale plants such as pharmaceutical or specialty chemicals production.

In continuous operation, all steps are ongoing continuously in time. During usual continuous operation, the feeding and product removal are ongoing streams of moving material, which together with the process itself, all take place simultaneously and continuously. Chemical plants or units in continuous operation are usually in a steady state or approximate steady state. Steady state means that quantities related to the process do not change as time passes during operation. Such constant quantities include stream flow rates, heating or cooling rates, temperatures, pressures, and chemical compositions at every point (location). Continuous operation is more efficient in many large scale operations like petroleum refineries. It is possible for some units to operate continuously and others be in batch operation in a chemical plant.

2. Составьте реферативную аннотацию к этому тексту:

3. Устный перевод текста:

### **Science and scientific methods**

Scientists search for facts about the world around them. They try to find logical explanations for what they observe.

Pure science is the search for a better understanding of our physical and natural world for its own sake. Pure scientists are not concerned with finding uses for their discoveries. Pure scientists get satisfaction from simply knowing why things are as they are and why they happen as they do.

Applied science, or technology, is the practical application of scientific discoveries. Applied scientists put scientific discoveries to work. The technology produced by applied scientists has made possible the current state of our civilization. As a result of technology, many people today have easier lives and live longer.

4. Лексико-грамматический тест:

1. The largest scale of ecological organization ... to be the biosphere.

a) is believed b) are believed c) believed

2. Ecosystems are dynamic and ... always follow a linear way.

a) does not b) do not c) not

3. Ecology ... to be related to evolutionary biology and genetics.

a) had stated b) has stated c) is stated

4. An ecosystem's area ... vary greatly, from tiny to vast.

a) can b) must c) have to

5. Some ecological principles ... exhibit collective properties.

a) do b) does c) was

6. Biodiversity ... species diversity, ecosystem diversity, and genetic diversity.

a) include b) includes c) is included

7. Adaptation ... to be the central unifying concept in behavioural ecology.

a) supposes b) supposed c) is supposed

8. She was watching TV in the living room and ... her mother phoned her.

a) suddenly b) however c) just

9. A man began to disturb the balance of nature only after he started to practise farming ... a large scale.

a) on b) in c) by

10. He ... to come here at 4 p.m.

a) can b) is c) must

**Итоговая контрольная работа №1 – по 1 и 2 разделам. Примеры заданий к итоговой контрольной работе. Максимальная оценка – 20 баллов. Итоговая контрольная работа содержит 4 задания:**

**1 задание – 4 балла,**

**2 задание – 4 балла,**

**3 задание – 6 балла,**

**4 задание – 6 баллов.**

1. Письменный перевод текста (со словарем):

### **CHROMATOGRAPHY**

Chromatography was first described by the Russian botanist Tswet in 1906. Tswet was engaged in the extraction and purification of plant pigments. He extracted the pigments with a solvent calcium carbonate. Various plant pigments were found in definite coloured zones in the tube giving a complete separation. Tswet called this separation a chromatogram and the method itself chromatography. Chromatography is a method of chemical analysis based upon the selective absorption and partial fractionation of various substances by certain suitable materials. A selective developing agent is then passed through the column and the different substances in the solution are spread down the column into layers visibly separated from one another, if the substances are coloured. In the case of colourless substances, the layers may be located by the use of ultra-violet light or by removing the compact column intact and then determining the various layers by chemical tests.

The basic apparatus in column chromatography is the adsorption column. The adsorption column can be constructed of soft glass 'Pyrex' or in special cases of quartz. The diameter and the length of the column depend on the quantity of the material to be adsorbed.

No universal adsorbent has been found. The choice of the adsorbent is determined by the type of separation. A good adsorbent should hold relatively large quantities of materials to be resolved. The resolved materials must be eluted from the adsorbent by polar solvents. The particle size of the adsorbent should be such as to allow rapid and uniform percolation.

2. Составление реферата к тексту.

3. Контроль лексики: alteration, background, cellular, to divide into, to encompass, entity, fitness, guise, in particular, to include, intersection, to exclude, relationship, specialty, target, thorough, various, pharmaceutical,

resignation, artificial, narrow, to involve, medicament, medicative, compound, protein, recombinant, lithium, combination, enzymology, aspect, identification, structural, therapeutic, computational, quality, to assure, although, investigational, adulterated, postdoctoral, fellowship, to earn, these, especially, eventually, to receive, employment, research, project.

4. Лексико-грамматический тест на пройденный в семестре лексико-грамматический материал:

1. Particles ... according to diameter.

a) are classified b) classified c) classify

2. Nanoparticles ... many applications in medicine.

a) has b) have c) is having

3. The metal ... in a vacuum chamber and then supercooled with an inert gas stream.

a) are vaporized b) is vaporized c) vaporize

4. The relatively simple technique ... a minimum number of chemicals.

a) uses b) use c) is used

5. He said that he ... here at 6 p.m..

a) would have been b) will be c) would be

6. Properties of materials can ... through the nanomanufacturing processes.

a) been improved b) improve c) be improved

7. If he hadn't been tired, he ...

a) will have gone out b) would have gone out c) will go out

8. Nanoparticles ... also ... attached to textile fibers.

a) have ... been b) has ... been c) - ... was

9. She said that she ... to go on holiday.

a) wanted b) wants c) want

10. Synthetic chemical methods can ... to create synthetic molecular motors.

a) use b) be used c) been used

### **Раздел 3. Особенности перевода предложений с неличными формами глагола**

*Контрольная работа № 3. Примеры заданий к контрольной работе № 1. Максимальная оценка – 20 баллов. Контрольная работа содержит 4 задания:*

**Контрольная работа содержит 4 задания:**

**1 задание – 4 балла,**

**2 задание – 4 балла,**

**3 задание – 6 балла,**

**4 задание – 6 баллов.**

1. Письменный перевод текста:

Gabriel Isaacman-VanWertz has established a method of investigating reactions between air and carbon-based compounds.

This new finding could allow researchers to study pollution and smog in a comprehensive way.

When a certain compound is introduced into the atmosphere, it chemically reacts to form other compounds and molecules over time, explains Isaacman-VanWertz. He is particularly focused on studying the way the atmosphere interacts with organic compounds – the carbon-containing compounds that make up all living things. Large amounts of these compounds are emitted from natural sources and human activities.

Once the emitted compounds enter the atmosphere, they change in complex ways to form hundreds or thousands of other compounds.

Thanks to tools developed in the past decade, the study found that complete measurement of carbon in the atmosphere is now possible, though it still requires careful analysis.

Isaacman-VanWertz and his collaborators used five spectrometers – advanced pieces of equipment that classify chemicals by their masses and the atoms they contain.

Each spectrometer was tasked with collecting a certain set of data throughout the reaction. One of the hardest parts of this experiment was putting all of these measurements on the same scale. Isaacman-VanWertz and his collaborators were able to, for the first time, fully track the carbon in the pinene molecules from start to finish as they underwent chemical changes as they would in the atmosphere. The carbon atoms in pinene do not disappear after their initial introduction to the atmosphere – they turn into hundreds of different compounds through a cascade of chemical reactions.

Although the initial mixture of compounds formed from reactions of pinene is very complex, all the carbon was found to end up in "reservoirs" that are relatively stable and won't react further in the atmosphere.

What's more, the process is likely similar for other carbon-based compounds.

Though pinene is naturally emitted, its behavior is comparable enough to better anticipate the way other compounds, like those in pollutants and smog will react in the air. Understanding this helps "paint a big picture of the atmosphere," Isaacman-VanWertz said.

2. Составьте описательную аннотацию к тексту.

3. Контроль лексики: actually, rare, crust, portable, lanthanum, lutetium, distortion, circuit, tiny, neodymium, europium, terbium, availability, concentrated, search, worldwide, to treat, infectious, diplomacy, completely, praseodymium, gene, dysprosium, to prevent, I shall dwell upon the problem of, sequence, the object of this book is, wrongly, the subject of the investigation is, biotechnology, it requires a direct study of, challenge, the formulation of ...is, version, book is concerned with, therapy, the problem which I am setting, career, in this paper we shall present, side-effects, the question is usually regarded as, enzymes, we shall deal with, through, we shall examine the, protein, we shall explore, illness, it is important that we bring ... into clear focus, gadget.

4. Письменный перевод предложений:

1. Provided she had this book, she would read it.

2. After finishing our work, we went for a walk.

3. We know of the new plant having been built in this region.

4. By using this method we can get a good result.

5. If they had got the necessary equipment, they would have done their research work.

6. He hardly knows it.

7. Having carried out a series of experiments, we could obtain the necessary data.

8. The section closes with the procedural protection of property interests.

9. If I were you I wouldn't buy this car.

10. If you earn a lot of money where will you go on holiday?

#### **Раздел 4. Особенности реферативного перевода**

*Контрольная работа № 4. Примеры заданий к контрольной работе № 1. Максимальная оценка – 20 баллов. Контрольная работа содержит 4 задания:*

**Контрольная работа содержит 4 задания:**

**1 задание – 4 балла,**

**2 задание – 4 балла,**

**3 задание – 6 балла,**

**4 задание – 6 баллов.**

1. Письменный перевод текста:

Selenium and tellurium are both relatively rare elements. They rank in the bottom ten percent of all elements in terms of abundance. They tend to occur in Earth's crust in association with ores of copper and other metals. Both are obtained as a by-product of the electrolytic refining of copper. During that process, they sink to the bottom of the electrolysis tank, where they can be removed from the sludge that develops.

Selenium occurs in a variety of allotropic forms (physically or chemically different forms of the same substance), the most common of which is a red powder that becomes black when exposed to air. The element's melting point is 217°C (423°F), and its boiling point is 685°C (1,265°F). Tellurium is a silvery-white solid that looks like a metal (although it is actually a metalloid). Its melting point is 450°C (842°F), and its boiling point is 990°C (1,814°F).

Selenium has an interesting role in living organisms. It is essential in very low concentrations for maintaining health in most animals. In fact, it is often added to animal feeds. In higher concentrations, however, the element has been found to have harmful effects on animals, causing deformed young and diseased adults.

The primary uses of selenium are in electronics and in the manufacture of colored glass. Photocopying machinery, solar cells, photocells, television picture tubes, and electronic rectifiers and relays (used to control the flow of electric current) all use selenium. Some of the most beautiful colored glasses, ranging from pale pink to brilliant reds, are made with compounds of selenium.

2. Составьте реферативную аннотацию к этому тексту.

3. Контроль лексики: to recycle, to accumulate, independently, due to, initial, fortunate, largely, kerosene, abundant, formaldehyde, annually, major, widespread,

hydrocarbon, whenever, various, contaminant, we have described, paint, adverse, detergent, though, laminate, therapy, toluene, extensive, acetone, firework, to evaporate, to withstand, plywood, virtually, foam, precursor, humidity, synthesis, to encourage, helical, require, although, measure, sequence, immediate, ventilation, it is sufficient to note, concentration, to be more precise, pollutant, in other words, as we have mentioned.

4. Лексико-грамматический тест:

1. In the XIXth century the ... weights were generally accurate but sometimes an element was given the wrong valency.

a) combustible b) condensable c) combining

2. He suddenly realised that ... the element cards in order of increasing atomic weight that certain types of element regularly occurred.

a) by arranging b) have arranged c) has arranged

3. ... the relative atomic mass the scientist put the element in the correct place.

a) Under correcting b) Have corrected c) By correcting

4. The outstanding scientist goes further ... consequences of his ideas which can be tested.

a) have predicted b) in predicting c) has predicted

5. The organization of the periodic table can ... to derive relationships between various element properties.

a) be utilized b) utilize c) utilizing

6. There were two main problems about ... a pattern for the elements.

a) establishes b) establish c) establishing

7. Ramsay was awarded a [Nobel Prize](#) for ... five elements.

a) discovered b) discovering c) has discovered

8. This work identified chemical elements as a specific type of atom, therefore ... [Newton's](#) theory.

a) reject b) be rejected c) rejecting



9. The ... of an "element" as an undivisible substance has developed through three major historical phases.

a) concept b) contribution c) contrast

10. Only about 4% of the total mass of the universe ... of atoms or [ions](#), and thus represented by chemical elements.

a) make b) makes c) is made

**Итоговая контрольная работа №2 – по 3 и 4 разделам. Примеры заданий к итоговой контрольной работе. Максимальная оценка – 20 баллов. Итоговая контрольная работа содержит 4 задания:**

**1 задание – 4 балла,**

**2 задание – 4 балла,**

**3 задание – 6 балла,**

**4 задание – 6 баллов.**

1. Письменный перевод текста (со словарем):

Some metals can be obtained from their ores easily. In a few cases, all that is needed is to heat the ore. Heating an ore of zinc releases the free metal. But with zinc, there is an additional problem. Zinc metal sublimates very easily. Sublimation is the process by which a solid changes directly to a gas when heated, without first changing to a liquid. Anyone who wanted to make zinc from its ore would lose the zinc almost immediately by sublimation.

Of course, early people did not understand this process. They may very well have made zinc by heating its ores. But any zinc they made would have floated away immediately. Still, a process for extracting zinc from its ores was apparently invented in India by the 13th century. The process involves heating the zinc ore in a closed container. When zinc vapor forms, it condenses inside the container. It can then be extracted and used.

Ancient people were familiar with compounds and alloys of zinc. For example, there are brass objects from Palestine dating to 1300 B.C. Brass is an alloy of copper and zinc. The alloy may have been made by humans or found naturally in the earth. No one knows the origin of the brass in these objects.

The first European to describe zinc was probably Swiss physician [Paracelsus](#). Paracelsus was also an alchemist. [Alchemy](#) existed from about 500 B.C. to near the end of the 16th century. People who studied alchemy wanted to find a way to change lead, iron, and other metals into gold. Alchemy contained too much magic to be a real science. But it developed a number of techniques and produced many new materials. Paracelsus first wrote about zinc in the early 1500s. He described some properties of the metal. But he said he did not know what the metal was made of. Because of his report on the metal, Paracelsus is sometimes called the discoverer of zinc. The name zinc was first used in 1651.

2. Составление реферата к этому тексту.

3. Устный перевод текста (без словаря):

Technology is often a consequence of science and engineering – although technology as a human activity precedes the two fields. For example, science might study the flow of electrons in electrical conductors, by using already-existing tools and knowledge. This new-found knowledge may then be used by engineers to create new tools and machines, such as semiconductors, computers, and other forms of advanced technology. In this sense, scientists and engineers may both be considered technologists; the three fields are often considered as one for the purposes of research and reference.

The exact relations between science and technology in particular have been debated by scientists, historians, and policymakers since the late 20<sup>th</sup> century. The issue remains contentious – though most analysts resist the model that technology simply is a result of scientific research.

4. Оценка за участие в конференции.

**8.3. Вопросы для итогового контроля освоения дисциплины (5 семестр – зачет, 6 семестр – зачет).**

Итоговый контроль по дисциплине не предусмотрен.

#### **8.4. Структура и примеры билетов для зачета (5 семестр – зачет, 6 семестр – зачет).**

Итоговый контроль по дисциплине не предусмотрен.

### **9. УЧЕБНО-МЕТОДИЧЕСКОЕ ОБЕСПЕЧЕНИЕ ДИСЦИПЛИНЫ**

#### **9.1. Рекомендуемая литература**

##### **А. Основная литература**

1. Кузнецова Т.И. Воловикова Е.В. Кузнецов И.А. Английский язык для химиков – технологов. Учебное пособие. М. РХТУ, 2017 г.
2. Кузнецова Т.И., С.Н. Катранов, Кузнецов И.А., Коваленко Н.Г. Английский язык. Учебное пособие по практике устной речи. РХТУ, Москва, 2015 г.
3. Кузнецова Т.И., Катранов С.Н. Сборник упражнений по основным разделам грамматики английского языка. РИЦ МГГУ им. М.А. Шолохова, М., 2018 г.
4. Кузнецова Т.И. Английский язык. Методические указания к практическим занятиям по теме: Структура предложения. РИЦ МГГУ им. М.А. Шолохова, М., 2012 г.
5. Кузнецов И.А., Кузнецова Т.И., Дистанционный образовательный электронный курс «Английский язык для профессиональной коммуникации» размещённый в ЭСУО Moodle [Электронный ресурс]: учебное пособие / И.А. Кузнецов, Т.И. Кузнецова — Электрон. дан. — Москва: РХТУ, 2018.
6. Беляева, И.В. Перевод научно-технической литературы в сфере профессиональной коммуникации: комплексные учебные задания [Электронный ресурс]: учебное пособие / И.В. Беляева, Е.Ю. Нестеренко, Т.И. Сорогина. — Электрон. дан. — Москва: ФЛИНТА, 2017. — 132 с. — Режим доступа: <https://e.lanbook.com/book/92749>.

##### **Б. Дополнительная литература**

1. Кузнецова Т.И. Методические указания по курсу «Английский язык». Грамматические тесты. М.: РХТУ, 2016 г.
2. М.Г. Рубцова. Чтение и перевод научной и технической литературы: лексико-грамматический справочник. Учебник. 2-е изд. испр. и доп. М.: Астрель: АСТ, 2017 г.
3. Серебренникова Э.И., Круглякова И.Е. Учебник английского языка для химико-технологических вузов. Москва. Альянс 2009 г.

#### **9.2. Рекомендуемые источники научно-технической информации**

- Раздаточный иллюстративный материал к лекциям.
- Презентации к лекциям.

Ресурсы информационно–телекоммуникационной сети Интернет:

- <http://www.openet.ru> – Система федеральных образовательных порталов. Система открытого образования. Консалтинговый центр ИОС ОО РФ;
- <http://window.edu.ru/> – Информационная система «Единое окно доступа к образовательным ресурсам»;
- <http://fepo.i-exam.ru> – ФЭПО: соответствие требованиям ФГОС;
- <https://muctr.ru> – Российский химико-технологический университет имени Д.И. Менделеева, D.Mendeleev University of Chemical Technology of Russia. Учебные планы и программы;
- <http://www.translators-union.ru> – портал Союз переводчиков России (СПР);
- <http://www.russian-translators.ru> – Национальная лига переводчиков;
- <http://www.internationalwriters.com> – The Translator's Tool Box.

Бесплатные официальные открытые ресурсы Интернет:

– <http://doaj.org/> – Directory of Open Access Journals (DOAJ); ресурс объединяет более 10000 научных журналов по различным отраслям знаний (около 2 миллионов статей) из 134 стран мира;

– <https://www.doabooks.org/> – Directory of Open Access Books (DOAB); в базе размещено более 3000 книг по различным отраслям знаний, предоставленных 122 научными издательствами;

– <https://www.biomedcentral.com/> – BioMed Central; база данных включает более 300 рецензируемых журналов по биомедицине, медицине и естественным наукам. Все статьи, размещенные в базе, находятся в свободном доступе;

– <https://arxiv.org/> – электронный ресурс arXiv; крупнейшим бесплатный архив электронных научных публикаций по разделам физики, математики, информатики, механики, астрономии и биологии. Имеется подробный тематический каталог и возможность поиска статей по множеству критериев;

– <http://www.mdpi.com/> – коллекция журналов MDPI AG; междисциплинарный цифровой издательский ресурс, является платформой для рецензируемых научных журналов открытого доступа, издающихся MDPI AG (Базель, Швейцария). Издательство выпускает более 120 разнообразных электронных журналов, находящихся в открытом доступе;

– <http://www.intechopen.com/> – издательство с открытым доступом InTech; первое и крупнейшее в мире издательство, публикующее книги в открытом доступе, около 2500 научных изданий. Основная тематическая направленность - физические и технические науки, технологии, медицинские науки, науки о жизни;

– <http://www.chemspider.com/> – база данных химических соединений ChemSpider; ChemSpider – это бесплатная химическая база данных, предоставляющая быстрый доступ к более чем 28 миллионам структур, свойств и соответственной информации. Ресурс принадлежит Королевскому химическому обществу Великобритании (Royal Society of Chemistry);

– <http://journals.plos.org/plosone/> – Коллекция журналов PLOS ONE; PLOS ONE – коллекция журналов, в которых публикуются отчеты о новых исследованиях в области естественных наук и медицины. Все журналы размещены в свободном доступе (Open Access), все статьи проходят строгое научное рецензирование;

– <http://www.uspto.gov/> – US Patent and Trademark Office (USPTO); Ведомство по патентам и товарным знакам США — USPTO — предоставляет свободный доступ к американским патентам, опубликованным с 1976 г. по настоящее время;

– <http://worldwide.espacenet.com/> – Espacenet - European Patent Office (EPO); Патенты (либо патентные заявки) более 50 национальных и нескольких международных патентных бюро, в том числе полные тексты патентов США, России, Франции, Японии и др.

– [http://www1.fips.ru/wps/wcm/connect/content\\_ru/ru](http://www1.fips.ru/wps/wcm/connect/content_ru/ru) – Федеральный институт промышленной собственности (ФИПС).

Информационные ресурсы ФИПС свободного доступа:

– Электронные бюллетени. Изобретения. Полезные модели.

– Открытые реестры российских изобретений и заявок на изобретения.

– Рефераты российских патентных документов за 1994–2016 гг.

– Полные тексты российских патентных документов из последнего официального бюллетеня.

### 9.3. Средства обеспечения освоения дисциплины

Для реализации рабочей программы подготовлены следующие средства обеспечения освоения дисциплины:

- компьютерные презентации интерактивных практических занятий;
- банк тестовых заданий для текущего контроля освоения дисциплины (общее число вопросов -300);
- банк тестовых заданий для итогового контроля освоения дисциплины (общее число вопросов 300).
- онлайн-курс в LMS Moodle "Английский язык для профессиональной коммуникации" (<https://moodle.muctr.ru/course/view.php?id=192>) аудиозаписи текстов, предусмотренных в программе для чтения и перевода в процессе обучения.

## **10. ПЕРЕЧЕНЬ ИНФОРМАЦИОННЫХ ТЕХНОЛОГИЙ, ИСПОЛЬЗУЕМЫХ В ОБРАЗОВАТЕЛЬНОМ ПРОЦЕССЕ**

Информационную поддержку изучения дисциплины осуществляет Информационно-библиотечный центр (ИБЦ) РХТУ им. Д.И. Менделеева, который обеспечивает обучающихся основной учебной, учебно-методической и научной литературой, необходимой для организации образовательного процесса по дисциплине. Общий объем многоотраслевого фонда ИБЦ на 01.01.2021 составляет 1 716 243 экз.

Фонд ИБЦ располагает учебной, учебно-методической и научно-технической литературой в форме печатных и электронных изданий, а также включает официальные, справочно-библиографические, специализированные отечественные и зарубежные периодические и информационные издания. ИБЦ обеспечивает доступ к профессиональным базам данных, информационным, справочным и поисковым системам.

Каждый обучающийся обеспечен свободным доступом из любой точки, в которой имеется доступ к сети Интернет и к электронно-библиотечной системе (ЭБС) Университета, которая содержит различные издания по основным изучаемым дисциплинам и сформирована по согласованию с правообладателями учебной и учебно-методической литературы.

Для более полного и оперативного справочно-библиографического и информационного обслуживания в ИБЦ реализована технология Электронной доставки документов.

Полный перечень электронных информационных ресурсов, используемых в процессе обучения, представлен в основной образовательной программе.

## **11. МАТЕРИАЛЬНО-ТЕХНИЧЕСКОЕ ОБЕСПЕЧЕНИЕ ДИСЦИПЛИНЫ**

В соответствии с учебным планом занятия по дисциплине *«Перевод научно-технической литературы»* проводятся в форме лекций, практических занятий и самостоятельной работы обучающегося.

### **11.1. Оборудование, необходимое в образовательном процессе:**

Лекционная учебная аудитория, оборудованная электронными средствами демонстрации (компьютер со средствами звуковоспроизведения, проектор, экран) и учебной мебелью; библиотека, имеющая рабочие компьютерные места для студентов, оснащенные компьютерами с доступом к базам данных и выходом в Интернет. Компьютерный класс, оргтехника, теле-, аудио - и видеоаппаратура; мультимедийный проектор, широкоформатный экран.

### **11.2. Учебно-наглядные пособия:**

Комплекты плакатов к разделам занятий.

### **11.3. Компьютеры, информационно-телекоммуникационные сети, аппаратно-программные и аудиовизуальные средства:**

Персональные компьютеры, укомплектованные проигрывателями CD и DVD, принтерами и программными средствами; проекторы и экраны; цифровые камеры; копировальные аппараты; локальная сеть с выходом в Интернет.

### **11.4. Печатные и электронные образовательные и информационные ресурсы:**

- информационно-методические материалы: учебные пособия по дисциплине; раздаточный материал к разделам занятий;

- электронные презентации к разделам занятий; учебно-методические разработки в электронном виде; справочные материалы в печатном и электронном виде;

- кафедральная библиотека электронных изданий и диссертационных работ, выполненных аспирантами и сотрудниками кафедры.

А также всевозможные одноязычные и двуязычные книжные и электронные словари, справочники, программы поиска информации:

- ABBYY Lingvo 12 «Многоязычная версия» – электронные словари;

- Многоязычный электронный словарь «МультиЛекс Делюкс б»;

- Компьютерная программа Sound Forge (аудио редактор) для воспроизведения, составления и редактирования аудио текстов;

- PROMT Expert 8.0 – система для профессионального перевода документов;

- Средства звукозаписи (предпочтительно – цифровой диктофон или планшетный компьютер) помогают студенту осуществлять самоконтроль в процессе обучения устной речи

- онлайн-курс в LMS Moodle "Английский язык для профессиональной коммуникации" (<https://moodle.muctr.ru/course/view.php?id=192>).

Бесплатные архивные коллекции, приобретенные Минобрнауки для вузов.

Архив Издательства American Association for the Advancement of Science. Пакет «Science Classic» 1880-1996.

Архив Издательства Annual Reviews. Пакет «Full Collection» 1932-2005.

Архив издательства Института физики (Великобритания). Пакет «Historical Archive 1874-1999» с первого выпуска каждого журнала по 1999, 1874-1999.

Архив издательства Nature Publishing Group. Пакет «Nature» с первого выпуска первого номера по 2010, 1869-2010.

Архив издательства Oxford University Press. Пакет «Archive Complete» с первого выпуска каждого журнала по 1995, 1849-1995.

Архив издательства Sage. Пакет «2010 SAGE Deep Backfile Package» с первого выпуска каждого журнала по 1998, 1890-1998.

Архив издательства Taylor & Francis. Full Online Journal Archives. с первого выпуска каждого журнала по 1996, 1798-1997.

Архив издательства Cambridge University Press. Пакет «Cambridge Journals Digital Archive (CJDA)» с первого выпуска каждого журнала по 2011, 1827-2011.

Архив журналов Королевского химического общества (RSC). 1841-2007.

Архив коллекции журналов Американского геофизического союза (AGU), предоставляемый издательством Wiley Subscription Services, Inc. 1896-1996.

### 11.5. Перечень лицензионного программного обеспечения:

№ п/п	Наименование программного продукта	Реквизиты договора поставки	Количество лицензий	Срок окончания действия лицензии
1	WINDOWS 8.1 Professional Get Genuine	Контракт № 62-64ЭА/2013 от 02.12.2013	5 лицензий	бессрочно
2	Microsoft Office Standard 2013	Контракт № 62-64ЭА/2013 от 02.12.2013	10 лицензий	бессрочно
3	Microsoft Office Professional Plus 2019 В составе: <ul style="list-style-type: none"> <li>• Word</li> <li>• Excel</li> <li>• Power Point</li> </ul>	Контракт № 28-35ЭА/2020 от 26.05.2020	2 лицензии	12 месяцев (ежегодное продление подписки с правом перехода на обновлённую версию продукта)
4	Kaspersky Endpoint Security для бизнеса – Стандартный Russian Edition.	Контракт № 90-133ЭА/2021 от 07.09.2021	4 лицензии	12 месяцев (ежегодное продление подписки с правом перехода на обновлённую версию продукта)
5	ABBYY FineReader 10 Professional Edition	Контракт № 143-164ЭА/2010 от 14.12.10	2 лицензии	бессрочно
6	Лицензия на программное обеспечение (неисключительные права на программу для ЭВМ) ABBYY Lingvo (многоязычная)	Государственный контракт № 143-164ЭА/2010 от 14.12.10, Акт № Tr048787, накладная № Tr048787 от 20.12.10	5 лицензий	бессрочно
7	Лицензия на программное обеспечение (неисключительные права на программу для ЭВМ) Promt standard Гигант	Государственный контракт № 143-164ЭА/2010 от 14.12.10, Акт № Tr048787, накладная № Tr048787 от 20.12.10	5 лицензий	бессрочно
8	Антиплагиат. ВУЗ	Контракт от 15.06.2021 № 42-62ЭА/2021	не ограничено, лимит проверок 15000	19.05.2022

## 12. ТРЕБОВАНИЯ К ОЦЕНКЕ КАЧЕСТВА ОСВОЕНИЯ ПРОГРАММЫ

Наименование разделов	Основные показатели оценки	Формы и методы контроля и оценки
<p><b>Раздел 1.</b> Основные лексические и стилистические закономерности перевода научно-технической литературы.</p>	<p><i>Знать:</i></p> <ul style="list-style-type: none"> <li>– основные способы достижения эквивалентности в переводе;</li> <li>– достаточное для выполнения перевода количество лексических единиц, фразеологизмов, в том числе социальных терминов и лингвострановедческих реалий.</li> </ul> <p><i>Уметь:</i></p> <ul style="list-style-type: none"> <li>– применять основные приемы перевода.</li> </ul> <p><i>Владеть:</i></p> <ul style="list-style-type: none"> <li>– методикой предпереводческого анализа текста, способствующей точному восприятию исходного высказывания;</li> <li>– основами системы сокращенной переводческой записи при выполнении перевода.</li> </ul>	<p>Оценка за контрольную работу № 1 (3 семестр)</p> <p>Оценка за подготовку реферата (3 семестр)</p> <p>Оценка за выполнение практических работ (3 семестр)</p>
<p><b>Раздел 2.</b> Основные грамматические особенности перевода.</p>	<p><i>Знать:</i></p> <ul style="list-style-type: none"> <li>– основные способы достижения эквивалентности в переводе.</li> </ul> <p><i>Уметь:</i></p> <ul style="list-style-type: none"> <li>– применять основные приемы перевода;</li> <li>– осуществлять письменный перевод с соблюдением норм лексической эквивалентности, соблюдением грамматических, синтаксических и стилистических норм.</li> </ul> <p><i>Владеть:</i></p> <ul style="list-style-type: none"> <li>– методикой предпереводческого анализа текста, способствующей точному восприятию исходного высказывания;</li> <li>– основной иноязычной терминологией специальности.</li> </ul>	<p>Оценка за контрольную работу №2 (3 семестр)</p> <p>Оценка за выполнение практических работ (3 семестр)</p> <p>Оценка за итоговую контрольную работу №1 (3 семестр)</p>
<p><b>Раздел 3.</b> Особенности перевода предложений с неличными формами глагола.</p>	<p><i>Знать:</i></p> <ul style="list-style-type: none"> <li>– основные способы достижения эквивалентности в переводе;</li> <li>– основные приемы перевода;</li> <li>– языковую норму и основные функции языка как системы;</li> <li>– достаточное для выполнения</li> </ul>	<p>Оценка за контрольную работу № 3 (4 семестр)</p> <p>Оценка за подготовку реферата (4 семестр)</p>

	<p>перевода количество лексических единиц, фразеологизмов, в том числе социальных терминов и лингвострановедческих реалий.</p> <p><i>Уметь:</i></p> <ul style="list-style-type: none"> <li>– осуществлять письменный перевод с соблюдением норм лексической эквивалентности, соблюдением грамматических, синтаксических и стилистических норм;</li> <li>– осуществлять перевод с соблюдением норм лексической эквивалентности, соблюдением грамматических, синтаксических и стилистических норм текста перевода и темпоральных характеристик исходного текста.</li> </ul> <p><i>Владеть:</i></p> <ul style="list-style-type: none"> <li>– методикой подготовки к выполнению перевода, включая поиск информации в справочной, специальной литературе и компьютерных сетях;</li> <li>– основной иноязычной терминологией специальности.</li> </ul>	<p>Оценка за выполнение практических работ (4 семестр)</p>
<p><b>Раздел 4.</b> Особенности реферативного перевода.</p>	<p><i>Знать:</i></p> <ul style="list-style-type: none"> <li>– основные способы достижения эквивалентности в переводе;</li> <li>– основные приемы перевода;</li> <li>– языковую норму и основные функции языка как системы;</li> <li>– достаточное для выполнения перевода количество лексических единиц, фразеологизмов, в том числе социальных терминов и лингвострановедческих реалий.</li> </ul> <p><i>Уметь:</i></p> <ul style="list-style-type: none"> <li>– применять основные приемы перевода;</li> <li>– осуществлять письменный перевод с соблюдением норм лексической эквивалентности, соблюдением грамматических, синтаксических и стилистических норм;</li> <li>– оформлять текст перевода в компьютерном текстовом редакторе;</li> <li>– осуществлять перевод с соблюдением норм лексической эквивалентности, соблюдением</li> </ul>	<p>Оценка за контрольную работу № 4 (4 семестр)</p> <p>Оценка за выполнение практических работ (4 семестр)</p> <p>Оценка за итоговую контрольную работу №2 (4 семестр)</p>



	<p>грамматических, синтаксических и стилистических норм текста перевода и темпоральных характеристик исходного текста.</p> <p><i>Владеть:</i></p> <ul style="list-style-type: none"> <li>– методикой предпереводческого анализа текста, способствующей точному восприятию исходного высказывания;</li> <li>– методикой подготовки к выполнению перевода, включая поиск информации в справочной, специальной литературе и компьютерных сетях;</li> <li>– основами системы сокращенной переводческой записи при выполнении перевода;</li> <li>– основами реферирования и аннотирования литературы по специальности.</li> </ul>	
--	--	--

### **13. ОСОБЕННОСТИ ОРГАНИЗАЦИИ ОБРАЗОВАТЕЛЬНОГО ПРОЦЕССА ДЛЯ ИНВАЛИДОВ И ЛИЦ С ОГРАНИЧЕННЫМИ ВОЗМОЖНОСТЯМИ ЗДОРОВЬЯ**

Обучение инвалидов и лиц с ограниченными возможностями здоровья осуществляется в соответствии с:

- Порядком организации и осуществления образовательной деятельности по образовательным программам – программам бакалавриата, программам специалитета, программам магистратуры (Приказ Минобрнауки РФ от 05.04.2017 № 301);

- Положением о порядке организации и осуществления образовательной деятельности по образовательным программам высшего образования – программам бакалавриата, программам специалитета, программам магистратуры в РХТУ им. Д.И. Менделеева, принятым решением Ученого совета РХТУ им. Д.И. Менделеева от 30.10.2019, протокол № 3, введенным в действие приказом ректора РХТУ им. Д.И. Менделеева от 14.11.2019 № 646А;

- Методическими рекомендациями по организации образовательного процесса для обучения инвалидов и лиц с ограниченными возможностями здоровья в образовательных организациях высшего образования, в том числе оснащенности образовательного процесса (утверждены заместителем Министра образования и науки РФ А.А. Климовым от 08.04.2014 № АК-44/05вн).

**Дополнения и изменения к рабочей программе дисциплины  
«Перевод научно-технической литературы»**

**основной образовательной программы**

22.03.01 Материаловедение и технологии материалов  
код и наименование направления подготовки (специальности)

«Материаловедение и технологии наноматериалов и наносистем»  
наименование ООП

Форма обучения: очная

Номер изменения/ дополнения	Содержание дополнения/изменения	Основание внесения изменения/дополнения
1.		протокол заседания Ученого совета № _____ от «___» _____ 20__ г.
		протокол заседания Ученого совета № _____ от «___» _____ 20__ г.
		протокол заседания Ученого совета № _____ от «___» _____ 20__ г.
		протокол заседания Ученого совета № _____ от «___» _____ 20__ г.
		протокол заседания Ученого совета № _____ от «___» _____ 20__ г.

**Министерство науки и высшего образования Российской Федерации  
Федеральное государственное бюджетное образовательное учреждение  
высшего образования  
«Российский химико-технологический университет  
имени Д.И. Менделеева»**

---

**«УТВЕРЖДАЮ»**

Проректор по учебной работе

\_\_\_\_\_ С.Н. Филатов

« \_\_\_\_\_ » \_\_\_\_\_ 2021 г.

**РАБОЧАЯ ПРОГРАММА ДИСЦИПЛИНЫ**

**«Правоведение»**

**Направление подготовки 22.03.01 Материаловедение и технологии  
материалов**

**Профили подготовки:**

**«Материаловедение и технологии наноматериалов и наносистем»  
«Материаловедение и технологии защиты от коррозии»**

**Квалификация «бакалавр»**

**РАССМОТРЕНО И ОДОБРЕНО**  
на заседании Методической комиссии  
РХТУ им. Д.И. Менделеева  
«23» июня 2021 г.

Председатель \_\_\_\_\_ Н.А. Макаров

**Москва 2021**

Программа составлена к.т.н., проф. кафедры социологии, психологии и права В.А. Желтовым, к.ю.н., доц. Д.В.Зорилэ, ст. преп. кафедры социологии, психологии и права Н.В. Плаксиной, ст. преп. кафедры социологии, психологии и права О.Ю. Украинцевым.

Программа рассмотрена и одобрена на заседании кафедры социологии, психологии и права 23 июня 2021 г., протокол №12

## 1. ЦЕЛЬ И ЗАДАЧИ ДИСЦИПЛИНЫ

Программа составлена в соответствии с требованиями Федерального государственного образовательного стандарта высшего образования – бакалавриат по направлению подготовки 22.03.01 Материаловедение и технологии материалов, рекомендациями Методической комиссии и накопленным опытом преподавания дисциплины кафедрой Социологии РХТУ им. Д.И. Менделеева. Программа рассчитана на изучение дисциплины в течение одного семестра.

Дисциплина «Правоведение» относится к блоку 1 обязательных дисциплин учебного плана. Программа дисциплины предполагает, что обучающиеся имеют теоретические и практические знания базовых понятий о государстве и обществе, изучаемых в курсе «Обществознание» и предшествующей гуманитарной дисциплине «История».

**Цель дисциплины** – овладение основами правовых знаний; формирование основ правовой культуры и правомерного поведения гражданина страны.

**Задачи дисциплины** – ознакомление с теориями и взглядами, выработанными юридической наукой в области конституционных, административных, гражданских, семейных, трудовых и иных отношений в различных сферах деятельности;

– изучение действующих нормативных правовых актов и практики их применения;

– формирование практических навыков по применению правовых норм, составлению документов и совершению юридически значимых действий в различных сферах деятельности.

Дисциплина «Правоведение» преподается в 4 семестре. Контроль успеваемости студентов ведется по принятой в университете рейтинговой системе.

Рабочая программа дисциплины может быть реализована с применением электронных образовательных технологий и электронного обучения полностью или частично.

## 2. ТРЕБОВАНИЯ К РЕЗУЛЬТАТАМ ОСВОЕНИЯ ДИСЦИПЛИНЫ

Изучение дисциплины направлено на приобретение следующих **компетенций и индикаторов их достижений**:

### Универсальные компетенции и индикаторы их достижения:

Наименование категории (группы) УК	Код и наименование УК	Код и наименование индикатора достижения УК
Разработка и реализация проектов	УК-2 Способен определять круг задач в рамках поставленной цели и выбирать оптимальные способы их решения, исходя из действующих правовых норм, имеющихся ресурсов и ограничений	УК-2.2 Выбирает оптимальные способы решения поставленных задач, исходя из действующих правовых норм, имеющихся ресурсов и ограничений
Гражданская позиция	УК-11 – Способен формировать нетерпимое отношение к коррупционному поведению	УК-11.1 – Знает правовые нормы, формирующие нетерпимое отношение к коррупционному поведению. УК-11.2 – Умеет реализовывать нетерпимое отношение к коррупционному поведению в различных сферах деятельности.

		УК-11.3 – Владеет методами формирования нетерпимого отношения к коррупционному поведению.
--	--	---

В результате изучения дисциплины студент бакалавриата должен:

*Знать:*

- основы российской правовой системы и российского законодательства, основы организации и функционирования судебных и иных правоприменительных и правоохранительных органов;
- правовые и нравственно-этические нормы в сфере профессиональной деятельности;
- правовые нормы, регулирующие отношение человека к человеку, обществу, окружающей среде;
- права и обязанности гражданина;
- основы трудового законодательства;
- основы хозяйственного права;
- основные направления антикоррупционной деятельности в РФ

*Уметь:*

- использовать этические и правовые нормы, регулирующие отношение человека к человеку, обществу, окружающей среде, использовать права и свободы человека и гражданина при разработке социальных проектов;
- использовать и составлять нормативные и правовые документы, относящиеся к профессиональной деятельности, предпринимать необходимые меры к восстановлению нарушенных прав;
- реализовывать права и свободы человека и гражданина в различных сферах жизнедеятельности.

*Владеть:*

- навыками применения законодательства при решении практических задач.

### 3. ОБЪЕМ ДИСЦИПЛИНЫ И ВИДЫ УЧЕБНОЙ РАБОТЫ

Вид учебной работы	Всего		
	ЗЕ	Акад. ч.	Астр. ч.
Общая трудоемкость дисциплины	3	108	81
<b>Контактная работа – аудиторные занятия:</b>	<b>0,9</b>	<b>32</b>	<b>24</b>
Лекции	0,45	16	12
Практические занятия (ПЗ)	0,45	16	12
<b>Самостоятельная работа:</b>	<b>2,1</b>	<b>76</b>	<b>57</b>
Контрольная самостоятельная работа	2,1	0,2	0,15
Самостоятельное изучение разделов дисциплины		75,8	56,85
<b>Вид контроля:</b>	<b>Зачет</b>		

### 4. СОДЕРЖАНИЕ ДИСЦИПЛИНЫ

#### 4.1. Разделы дисциплины и виды занятий

		Академ. часов
--	--	---------------

№ п/п	Раздел дисциплины	Всего	Лекции	Практ. зан.	Сам. работа
<b>1.</b>	<b>Раздел 1. Основы теории государства и права</b>	<b>16,0</b>	<b>3,0</b>	<b>3,0</b>	<b>10,0</b>
1.1	Основы теории государства	8,0	1,5	1,5	5,0
1.2	Основы теории права	8,0	1,5	1,5	5,0
<b>2.</b>	<b>Раздел 2. Отрасли публичного права</b>	<b>36,0</b>	<b>5,0</b>	<b>5,0</b>	<b>26,0</b>
2.1	Основы конституционного права	5,0	0,5	0,5	4,0
2.2	Основы административного права	7,0	1,0	1,0	5,0
2.3	Основы уголовного права	6,0	1,0	1,0	4,0
2.4	Коррупция как социальное и правовое явление в современном обществе	7,0	1,0	1,0	5,0
2.5	Основы экологического права	6,0	1,0	1,0	4,0
2.6	Нормативное правовое регулирование защиты информации. Правовые основы защиты государственной тайны	5,0	0,5	0,5	4,0
<b>3.</b>	<b>Раздел 3. Отрасли частного права</b>	<b>30,0</b>	<b>5,0</b>	<b>5,0</b>	<b>20,0</b>
3.1	Гражданское право: основные положения общей части	6,0	1,0	1,0	4,0
3.2	Авторское и патентное право и правовая защита результатов интеллектуальной деятельности	6,0	1,0	1,0	4,0
3.3	Основы хозяйственного (предпринимательского) права	6,0	1,0	1,0	4,0
3.4	Основы семейного права	6,0	1,0	1,0	4,0
3.5	Основы трудового права	6,0	1,0	1,0	4,0
<b>4.</b>	<b>Раздел 4. Особенности правового регулирования профессиональной деятельности в отдельных отраслях химической промышленности</b>	<b>26,0</b>	<b>3,0</b>	<b>3,0</b>	<b>20,0</b>
4.1	Основы национальной безопасности, государственной политики и законодательство в области обеспечения ядерной и радиационной безопасности	8,0	1,0	1,0	6,0
4.2	Особенности правового регулирования труда работников химической промышленности	8,0	1,0	1,0	6,0
4.3	Нормативно-правовая база регулирования химической и нефтехимической отрасли в России	10,0	1,0	1,0	8,0
<b>ВСЕГО</b>		<b>108,0</b>	<b>16,0</b>	<b>16,0</b>	<b>76,0</b>

#### 4.2. Содержание разделов дисциплины

**Введение.** Дисциплина «Правоведение» относится к обязательным дисциплинам профиля. Базируется на изучении курса «Обществознание» и предшествующей гуманитарной дисциплины «История».

Курс рассматривает основные юридические термины и принципы, раскрывает основные теоретические представления о таких явлениях как государство и право. В процессе изучения курса студенты знакомятся с основными положениями ведущих отраслей российского права, а также основными положениями тех отраслей российского права, которые могут быть востребованы ими по профилю подготовки, а также в решении семейных и бытовых вопросов.

Предметом изучения данного курса являются знания о государстве и праве, законодательстве, с которым каждый гражданин сталкивается в жизни. При изучении дисциплины используются нормативные акты государства и подзаконные акты государственных органов, регулирующих экономическую, финансовую, управленческую деятельность государства и хозяйствующих субъектов.



## **Раздел 1. Основы теории государства и права.**

**1.1. Основы теории государства.** Понятие и признаки государства. Формы государства. Функции государства. Взаимосвязь государства и права.

**1.2. Основы теории права.** Понятие и признаки права. Право и мораль. Правовая культура. Основные правовые системы современности. Понятие и виды источников права. Нормативный правовой акт как источник права. Определение закона и подзаконных актов. Действие нормативных правовых актов во времени. Обратная сила закона. Понятие правовых норм, их структура. Система права. Частное и публичное право. Материальное и процессуальное право. Правоотношение: объект, субъект и содержание правоотношений. Юридические факты. Пробелы законодательства.

## **Раздел 2. Отрасли публичного права.**

**2.1. Основы конституционного права.** Конституция – основной Закон Российской Федерации. Основы правового статуса человека и гражданина. Федеративное устройство Российской Федерации. Система государственных органов и принцип разделения властей в Российской Федерации. Президент Российской Федерации. Федеральное собрание Российской Федерации. Органы исполнительной власти Российской Федерации. Конституционные основы судебной системы. Правоохранительные органы. Понятие гражданства.

**2.2. Основы административного права.** Понятие и предмет административного права. Общая характеристика Кодекса РФ об административных правонарушениях. Административные правонарушения: понятие и признаки. Административная ответственность: понятие и принципы. Понятие, признаки и виды административных наказаний.

**2.3. Основы уголовного права.** Понятие и предмет уголовного права. Уголовная ответственность: понятие, основание возникновения. Понятие преступления: признаки, структура. Состав преступления. Соучастие в преступлении. Обстоятельства, исключающие преступность деяния. Понятие, цели и виды наказаний. Уголовная ответственность за совершение преступлений. Условное осуждение, освобождение от уголовной ответственности.

**2.4. Коррупция как социальное явление.** Термин и понятие «коррупция». Виды коррупции. Формы проявления коррупции. Нормативное определение коррупции. Причины распространения коррупции. Формы проявления коррупции. Формы коррупции-преступления. Формы коррупции-проступка. Формы политической коррупции. Нормативные правовые акты в сфере противодействия коррупции. Федеральный закон от 25.12.2008 № 273-ФЗ «О противодействии коррупции».

**2.5. Основы экологического права.** Экологическое право: понятие, предмет метод и источники экологического права РФ. Правовое регулирование экологических правоотношений. Понятие, виды и структура экологических правонарушений, ответственность за их совершение.

**2.6. Нормативное правовое регулирование защиты информации и права граждан на защиту персональных данных. Правовые основы защиты государственной тайны.** Понятие информации. Общая характеристика законодательства о защите информации (№149-ФЗ «Об информации, информационных технологиях и защите информации»). Ответственность за нарушение законодательства о защите информации. Конфиденциальная информация: понятие, виды и защита. Защита персональных данных гражданина. Государственная тайна: понятие, защита, правовое регулирование государственной, служебной и иной информации. Правовые основы защиты государственной тайны.

## **Раздел 3. Отрасли частного права.**

**3.1. Гражданское право: основные положения общей части.** Понятие, предмет и метод гражданского права. Понятие гражданского правоотношения, его специфика. Структура гражданского правоотношения. Право-, дееспособность субъектов

гражданского правоотношения. Граждане как субъекты гражданского права. Физические и юридические лица: понятие, признаки, классификация. Юридические факты, как основание возникновения гражданских правоотношений. Право собственности: понятие, структура. Правомочия собственника. Формы собственности. Обязательство: понятие, исполнение и обеспечение. Обязательства в гражданском праве и ответственность за их нарушение.

**3.2. Авторское и патентное право и правовая защита результатов интеллектуальной деятельности.** Понятие авторского права и смежных прав. Источники и система правовой охраны результатов интеллектуальной деятельности. Исключительные права. Патентные права на изобретения, полезные модели и промышленные образцы. Ноу-хау и коммерческие секреты. Особенности защиты авторских прав и объектов промышленной собственности. Правовые аспекты передачи технологий с целью их вовлечения в гражданский (хозяйственный) оборот.

**3.3. Основы хозяйственного (предпринимательского) права.** Понятие хозяйственного (предпринимательского) права как отрасли права, науки и учебной дисциплины. Предмет хозяйственного (предпринимательского) права, признаки, методы правового регулирования. Понятие хозяйственной и предпринимательской деятельности. Отграничение хозяйственного (предпринимательского) права от других отраслей права. Система хозяйственного (предпринимательского) права. Источники хозяйственного (предпринимательского) права. Структура хозяйственного (предпринимательского) законодательства. Законы и подзаконные акты как источники хозяйственного (предпринимательского) права.

**3.4. Основы семейного права.** Правовое регулирование семейных отношений. История семейного права. Заключение и прекращение брака. Права и обязанности родителей и детей. Осуществление родительских прав. Ответственность родителей за ненадлежащее воспитание детей. Алиментные обязательства. Формы воспитания детей, оставшихся без попечения родителей.

**3.5. Основы трудового права.** Предмет и метод трудового права. Трудовой договор: понятие, стороны, содержание. Заключение трудового договора. Основания для прекращения трудового договора. Рабочее время. Время отдыха. Трудовые споры. Дисциплина труда.

**Раздел 4. Особенности правового регулирования профессиональной деятельности в отдельных отраслях химической промышленности**

**4.1. Основы национальной безопасности, государственной политики и законодательство в области обеспечения ядерной и радиационной безопасности.** Цели, задачи, основные направления и инструменты реализации государственной политики в области обеспечения ядерной и радиационной безопасности. Нормы и правила в области обеспечения ядерной и радиационной безопасности в РФ. Стандарты безопасности МАГАТЭ. Нормативно-правовая база Основ национальной безопасности с опорой на положения Конституции РФ, международных договоров РФ, федеральных законов и иных нормативных правовых актов Российской Федерации в области обеспечения ядерной и радиационной безопасности. Стандарты безопасности МАГАТЭ и их имплементация. Правовая ответственность за нарушения в области обеспечения безопасности ядерных объектов.

**4.2. Особенности правового регулирования труда работников химической промышленности.** Особенности заключения и содержания трудового договора с работниками химической промышленности. Правовое регулирование рабочего времени и времени отдыха работников химической промышленности. Особенности правового регулирования охраны труда работников химической промышленности. Система гарантий и компенсаций работникам химической промышленности.

**4.3. Нормативно-правовая база регулирования химической и нефтехимической отрасли в России.** Федеральный закон от 21.07.1997 N 116-ФЗ «О промышленной безопасности опасных производственных объектов». Федеральный закон от 10.01.2002 № 7-ФЗ «Об охране окружающей среды». Трудовой кодекс Российской Федерации.

Федерации от 30.12.2001 №197-ФЗ. Глава 21. Статья 147. Налоговый кодекс Российской Федерации от 31.07.1998 № 146-ФЗ. Глава 26. Налог на добычу полезных ископаемых. Статьи № 334-345, содержащие сроки уплаты, объект налога, правила начисления налога на полезные ископаемые. Постановление Правительства Российской Федерации от 16.05.2006 № 303 «О разграничении полномочий федеральных органов исполнительной власти в области обеспечения биологической и химической безопасности Российской Федерации». Постановление Госгортехнадзора России от 05.05.2003 № 29 «Общие правила взрывобезопасности для взрывопожароопасных химических, нефтехимических и нефтеперерабатывающих производств» Федеральный закон от 04.05.1999 № 96-ФЗ «Об охране атмосферного воздуха». Постановление Правительства Российской Федерации от 14.07.06 2006 № 429 «О лицензировании эксплуатации химически опасных производственных объектов».

## 5. СООТВЕТСТВИЕ СОДЕРЖАНИЯ ТРЕБОВАНИЯМ К РЕЗУЛЬТАТАМ ОСВОЕНИЯ ДИСЦИПЛИНЫ

№	В результате освоения дисциплины студент должен:	Раздел 1	Раздел 2	Раздел 3	Раздел 4
	<b>Знать:</b>				
1	– основы российской правовой системы и российского законодательства, основы организации и функционирования судебных и иных правоприменительных и правоохранительных органов;	+	+		
2	– правовые и нравственно-этические нормы в сфере профессиональной деятельности;	+	+		
	– правовые нормы, регулирующие отношение человека к человеку, обществу, окружающей среде;	+	+		+
	– права и обязанности гражданина;		+	+	
	– основы трудового законодательства;		+	+	+
	– основы хозяйственного права;		+	+	+
	– основные направления антикоррупционной деятельности в РФ		+		
	<b>Уметь:</b>				
3	– использовать этические и правовые нормы, регулирующие отношение человека к человеку, обществу, окружающей среде, использовать права и свободы человека и гражданина при разработке социальных проектов;	+	+		
4	– использовать и составлять нормативные и правовые документы, относящиеся к профессиональной деятельности, предпринимать необходимые меры к восстановлению нарушенных прав;			+	+
	– реализовывать права и свободы человека и гражданина в различных сферах жизнедеятельности.	+	+	+	
	<b>Владеть:</b>				
5	– навыками применения законодательства при решении практических задач.			+	+
<p>В результате освоения дисциплины студент должен приобрести следующие <u>(универсальные и общепрофессиональные)</u> компетенции и индикаторы их достижения:</p>					

	<b>Код и наименование УК</b>	<b>Код и наименование индикатора достижения УК</b>				
6	УК-2 Способен определять круг задач в рамках поставленной цели и выбирать оптимальные способы их решения, исходя из действующих правовых норм, имеющихся ресурсов и ограничений	УК-2.2 Выбиратет оптимальные способы решения поставленных задач, исходя из действующих правовых норм, имеющихся ресурсов и ограничений			+	+
7	УК-11 – Способен формировать нетерпимое отношение к коррупционному поведению	УК-11.1 – Знает правовые нормы, формирующие нетерпимое отношение к коррупционному поведению. УК-11.2 – Умеет реализовывать нетерпимое отношение к коррупционному поведению в различных сферах деятельности. УК-11.3 – Владеет методами формирования нетерпимого отношения к коррупционному поведению.		+	+	

## 6. ПРАКТИЧЕСКИЕ И ЛАБОРАТОРНЫЕ ЗАНЯТИЯ

### 6.1. Практические занятия

#### Примерные темы практических занятий по дисциплине.

№ п/п	№ раздела дисциплины	Темы практических занятий	Часы
1	1	Происхождение государства. Происхождение права.	1,5
2	1	Понятие и сущность государства и типология государства. Форма государства. Функции государства. Механизм государства.	1,5
3	2	Понятие, предмет, система конституционного права. Источники конституционного права. Основы конституционного строя. Конституционные основы гражданского общества. Понятие, содержание и принципы правового статуса личности.	0,5
4	2	Основы административного и уголовного права в Российской Федерации. Коррупция как социальное и правовое явление в современном обществе	2
5	2	Основы экологического права. Правовое обеспечение информационной безопасности РФ	2,5
6	3	Основы гражданского права	1
7	3	Авторское право и защита интеллектуальной собственности. Хозяйственные правоотношения	2
8	3	Семейное и трудовое законодательство	2
9	4	Особенности правового регулирования профессиональной деятельности в отдельных отраслях химической промышленности	3

## 7. САМОСТОЯТЕЛЬНАЯ РАБОТА

Самостоятельная работа проводится с целью углубления знаний по дисциплине и предусматривает:

- ознакомление и проработку рекомендованной литературы;
- подготовку к выполнению контрольных работ по материалу лекционного курса;
- подготовку и выполнение домашних заданий по различным темам курса;
- подготовку докладов по различным темам курса;
- подготовку к практическим занятиям,
- участие в семинарах РХТУ им. И. Менделеева по тематике дисциплины.

Планирование времени на самостоятельную работу, необходимого на изучение дисциплины, студентам лучше всего осуществлять на весь период изучения, предусматривая при этом регулярное повторение пройденного материала. Материал, законспектированный на лекциях, необходимо регулярно дополнять сведениями из литературных источников, представленных в учебной программе. При работе с указанными источниками рекомендуется составлять краткий конспект материала, с обязательным фиксированием библиографических данных источника.

## **8. ПРИМЕРЫ ОЦЕНОЧНЫХ СРЕДСТВ ДЛЯ КОНТРОЛЯ ОСВОЕНИЯ ДИСЦИПЛИНЫ**

Совокупная оценка по дисциплине складывается из оценок за выполнение 3 контрольных работы (максимальная оценка за каждую работу 20 баллов), реферата/ доклада (максимальная оценка за 2 реферата 20 баллов), индивидуальных заданий (максимальная оценка 20 баллов). Итоговый контроль по дисциплине не предусмотрен.

### **8.1. Примерная тематика реферативно-аналитической работы.**

1. Общество и государство, политическая власть. Роль и значение власти в обществе.
2. Государство и гражданское общество.
3. Правовое государство: понятие и признаки. Проблемы и пути формирования правового государства в России.
4. Правовое сознание. Правовая и политическая культура.
5. Субъекты публичного права. Государственные органы и должностные лица. Понятия компетенции и правомочий.
6. Понятие, основные признаки и виды юридической ответственности. Основание возникновения юридической ответственности.
7. Общая характеристика основ российского конституционного строя.
8. Международные стандарты прав и свобод человека. Гарантии реализации правового статуса человека и гражданина.
9. Судебная система: Конституционный Суд РФ; Верховный Суд РФ и общие суды, военные суды; Высший Арбитражный Суд РФ.
10. Правоохранительные органы: понятие и система.
11. Наследственное право.
12. Понятие, функции и принципы местного самоуправления в Российской Федерации. Органы местного самоуправления. Гарантии правомочий местного самоуправления.
13. Уголовная ответственность за преступления в сфере компьютерной информации.
14. Коррупция как социальное явление.
15. Типологизация коррупции как способ определения направлений борьбы с ней (против кого, в каких секторах, на каких уровнях).
16. Последствия коррупции для общества.
17. О дисциплине работников организаций, эксплуатирующих особо радиационно-опасные и ядерно-опасные производства и объекты в области использования атомной энергии на основе положений Устава согласно Федеральному Закону от 8 марта 2011 г. N 35-ФЗ.
18. Цели, задачи, основные направления и инструменты реализации государственной политики в области обеспечения ядерной и радиационной безопасности Российской Федерации на период до 2025 года и дальнейшую перспективу. Указ Президента Российской Федерации от 13 октября 2018 г. № 585.
19. Основные проблемы и тенденции в области обеспечения ядерной и радиационной безопасности Российской Федерации согласно Указу Президента Российской Федерации от 13 октября 2018 г. № 585.
20. Задачи в области обеспечения ядерной и радиационной безопасности Российской Федерации согласно Указу Президента Российской Федерации от 13 октября 2018 г. № 585.
21. Понятие и развитие культуры безопасности в организациях, осуществляющих эксплуатацию объектов использования атомной энергии.
22. Инструменты реализации Основ государственной политики в области обеспечения ядерной и радиационной безопасности Российской Федерации на период до 2025 года и дальнейшую перспективу согласно Указу Президента Российской Федерации от 13 октября 2018 г. № 585.

23. Порядок взаимодействия органов государственной власти Российской Федерации, органов государственной власти субъектов Российской Федерации, органов местного самоуправления и Госкорпорации "Росатом", согласно Указу Президента Российской Федерации от 13 октября 2018 г. № 585.
24. Технические регламенты (ТР), устанавливающие требования к химической продукции в РФ.
25. Процедура токсикологических исследований химических веществ на территории РФ.
26. Основные положения Соглашения по санитарным мерам от 11.12.2009 г., устанавливающие новые требования к ввозу и обращению продукции на территории России, Белоруссии, Казахстана от 11.12.2009 г.).
27. Основные положения Федерального закона от 30.03.1999 N 52-ФЗ (ред. от 26.07.2019) «О санитарно-эпидемиологическом благополучии населения».
28. Совокупность основных критериев, определяющих работников химической промышленности как трудовую категорию.
29. Вредность и потенциальная опасность условий труда.
30. Специфика труда работников химической промышленности.

## **8.2. Примеры контрольных вопросов для текущего контроля освоения дисциплины**

### **Раздел 1 и Раздел 2.**

#### **Примеры вопросов к контрольной работе № 1.**

**Контрольная работа содержит 2 вопроса, по 10 баллов за вопрос.**

1. Понятие государства и права, их признаки.
2. Типы и формы государства.
3. Формы правления, государственного устройства, политического режима.
4. Функции права и сферы его применения.
5. Норма права, ее структура.
6. Формы (источники) права.
7. Закон и подзаконные акты. Конституция – основной закон государства и общества.
8. Понятие норм морали. Общие черты и отличие норм права и норм морали.
9. Понятие, признаки и состав правонарушения. Виды правонарушений.
10. Понятие основ правового статуса человека и гражданина и его принципы.
11. Гражданство Российской Федерации.
12. Система основных прав, свобод и обязанностей человека и гражданина.
13. Принцип разделения властей.
14. Основы конституционного статуса Президента РФ, его положение в системе органов государства. Порядок выборов и прекращения полномочий Президента РФ.
15. Основы конституционного статуса Федерального Собрания, его место в системе органов государства и структура Законодательный процесс.
16. Правительство Российской Федерации, его структура и полномочия.
17. Судебная система, её структура.
18. Понятие административного проступка. Основания и порядок привлечения к административной ответственности. Виды административной ответственности.
19. Понятие и задачи уголовного права. Уголовный закон и преступление как основные понятия уголовного права.
20. Понятие уголовной ответственности, ее основание.
21. Обстоятельства, исключающие общественную опасность и противоправность деяния.
22. Методы и задачи криминалистики.
23. Экологическое право: понятие, предмет метод.
24. Правовое регулирование экологических правоотношений.



25. Понятие, виды и структура экологических правонарушений, ответственность за их совершение.
26. Ответственность за нарушение законодательства о защите информации.
27. Государственная тайна: понятие, защита, правовое регулирование государственной, служебной и иной информации.

**Раздел 3. Примеры вопросов к контрольной работе № 2. Максимальная оценка 20 баллов (до 10 баллов за ответ на вопрос). Контрольная работа содержит 2 вопроса, по 10 баллов за вопрос**

1. Юридические факты как основания возникновения, изменения и прекращения правовых отношений.
2. Понятие, законодательство и система гражданского права.
3. Физические и юридические лица, их правоспособность и дееспособность. Деликтоспособность.
4. Понятие и формы права собственности.
5. Формы правовой охраны результатов интеллектуальной деятельности (РИД).
6. Интеллектуальная собственность.
7. Авторское право.
8. Патентное право.
9. Права на средства индивидуализации. Товарные знаки.
10. Правовая охрана программ для ЭВМ и баз данных.
11. Служебные произведения.
12. Понятие трудового права.
13. Коллективный договор и соглашения.
14. Трудовой договор (контракт): понятие, стороны и содержание.
15. Понятие и виды рабочего времени, времени отдыха.
16. Дисциплина труда. Материальная ответственность.
17. Особенности регулирования труда женщин и молодежи.
18. Трудовые споры. Механизмы реализации и защиты трудовых прав граждан.
19. Понятие и принципы семейного права.
20. Понятие брака и семьи. Регистрация брака и условия его заключения.

**Раздел 4. Примеры вопросов к контрольной работе № 3. Контрольная работа содержит 2 вопроса, по 10 баллов за вопрос.**

1. Нормативно-правовая база регулирования химической и нефтехимической отрасли в России
2. Правовая ответственность за нарушения норм и правил в отраслях химической промышленности.
3. Общие правила взрывобезопасности для взрывопожароопасных химических, нефтехимических и нефтеперерабатывающих производств.
4. История возникновения, актуальность и значение атомного права в развитии атомной отрасли и обеспечения ЯРБ в РФ.
5. Источники права в российском атомном законодательстве.
6. Современные тенденции и основные направления развития атомного законодательства в Российской Федерации.
7. Международные договоры и Стандарты безопасности МАГАТЭ как источники для имплементации в атомное законодательство РФ.
8. Подходы к решению проблем по ядерному наследию в ведущих ядерных державах.
9. Классификация правоотношений в области использования атомной энергии.
10. Нормативные правовые акты органов власти субъектов РФ как источники

атомного законодательства.

11. Федеральные законы РФ как система источников атомного права.
12. Правовые акты Президента РФ, Правительства РФ, федеральных министерств и ведомств как источники законодательного регулирования атомной отрасли.
13. Структура Перечня федеральных норм и правил в области использования атомной энергии и соответствующие компетенции.
14. Система нормативных документов Российской Федерации в области использования атомной энергии.
15. Нормативные правовые акты исполнительных органов государственной власти субъектов РФ как источники атомного законодательства.
16. Особенности заключения и содержания трудового договора с работниками химической промышленности.
17. Категория «работник химической промышленности»: критерии.
18. Система гарантий и компенсаций работникам химической промышленности.
19. Обеспечение режима труда и отдыха работников в соответствии с законодательством РФ (ТК РФ).

### **Примеры задач по различным темам курса, по 10 баллов за вопрос**

#### **Задача №1**

Граждане Д., Н. и О. решили создать общественное объединение. Для этого они обратились к ст. 30 Конституции РФ, которая закрепляет свободу деятельности общественных объединений.

*Основываясь на этом принципе, могут ли граждане Д., Н. и О. создать любое общественное объединение?*

#### **Задача №2**

Семья на своем автомобиле возвращались из поездки на дачу. Стремясь быстрее попасть домой, водитель проехал перекресток на красный сигнал светофора, при этом по неосторожности сбил пешехода, здоровью которого был причинен вред. В числе свидетелей правонарушения были и члены семьи водителя, которые отказалась давать показания.

*Можно ли привлечь их к уголовной ответственности за отказ от дачи показаний?*

#### **Задача №3**

Характеризуя судебную систему Российской Федерации, студентка Л. сказала, что суды общей юрисдикции рассматривают споры между гражданами, арбитражные суды рассматривают споры между гражданами и организациями, а Конституционный Суд РФ - споры между организациями.

*В чем ошиблась студентка Л. При подготовке своего ответа?*

#### **Задача №4**

Член регионального общественного экологического объединения «Зеленый мир» был исключен из него за то, что жестоко обращался со своей собакой и был уличен в незаконной охоте на уток в межсезонье. Он обратился в суд с заявлением об отмене решения о его исключении.

*Какое решение примет суд? Какие экологические обязанности имеются у граждан?*

#### **Задача №5**

В результате выхода из строя давно подлежащих замене очистных сооружений завода большое количество жителей города обратились в медицинские учреждения с жалобами на ухудшение самочувствия. Прокуратура потребовала от руководства завода приостановления деятельности до устранения недостатков в системе очистки и направила в суд иски о компенсации морального вреда и возмещении затрат на

лечение в интересах нескольких горожан.

Юридическим основанием исков было указано нарушение руководством завода норм экологического законодательства. Ответчик исков не признал и пояснил, что здоровье граждан объектом экологического права не является, поэтому прокурором не доказано нарушение руководством завода каких-либо законодательных запретов.

*Относятся ли жизнь и здоровье граждан к объектам экологического права?*

Задача №6

Зиновьева подала заявление в суд, в котором указала, что больше года от ее мужа нет известий, его место жительства ей не известно, и просила суд признать его безвестно отсутствующим.

*Как суду определить начало исчисления срока для признания безвестного отсутствия мужа Зиновьевой?*

Задача №7

Организация заключила лицензионный договор с правообладателем исключительного права на художественный фильм, в соответствии с которым ей были переданы права на публичный показ этого фильма.

*Вправе ли организация произвести своего рода цензуру, «вырезав» из фильма сцены насилия, жестокости, чтобы показывать этот фильм более широкой зрительской аудитории (без учета возрастного ценза)?*

Задача №8

Граждане И. и С. решили создать полное товарищество, но, получив отказ в государственной регистрации, обратились в суд с иском о признании недействительным решения об отказе в государственной регистрации товарищества. Государственный орган мотивировал свой отказ тем, что гражданка И. является индивидуальным предпринимателем, а С. нет.

*Кто может быть участниками полного товарищества? Какое решение вынесет суд? Можно ли в данном случае учредить товарищество на вере?*

### **Примерный перечень тем для составления исковых заявлений, по 10 баллов за вопрос**

1. Исковое заявление о разделе совместно нажитого имущества.
2. Исковое заявление о расторжении брака.
3. Исковое заявление о взыскании денежных средств по договору займа (расписке).
4. Исковое заявление о взыскании денежных средств за товар ненадлежащего качества.
5. Исковое заявление о взыскании денежных средств (туроператор уменьшил время пребывания на курорте).
6. Исковое заявление об установлении отцовства.
7. Исковое заявление о разделе наследственного имущества.
8. Исковое заявление об определении порядка общения с несовершеннолетними детьми.
9. Исковое заявление о лишении родительских прав.
10. Исковое заявление о взыскании страхового возмещения со страховой компании и свиновника ДТП.
11. Исковое заявление о взыскании денежных средств (заработной платы) с работодателя.

### **Примерный перечень тем для составления договоров, по 10 баллов за вопрос.**

1. Договор купли-продажи.
2. Договор простого товарищества (совместной деятельности).
3. Договор подряда.

4. Договор финансовой аренды (лизинга).
5. Лицензионный договор.
6. Договор дарения.
7. Договор аренды.
8. Договор найма жилого помещения.
9. Трудовой договор с должностным лицом предприятия.
10. Брачный договор.

### **8.3. Вопросы для итогового контроля освоения дисциплины:**

Итоговый контроль по дисциплине не предусмотрен.

## **9. УЧЕБНО-МЕТОДИЧЕСКОЕ ОБЕСПЕЧЕНИЕ ДИСЦИПЛИНЫ**

### **9.1. Рекомендуемая литература**

#### **А. Основная литература**

1. Правоведение: учебник / С.В. Барабанова, Ю.Н. Богданова, С.Б. Верещак [и др.]; под редакцией С.В. Барабановой. — Москва: Прометей, 2018. — 390 с. — ISBN 978-5-907003-67-5. — Текст: электронный // Лань: электронно-библиотечная система. — URL: <https://e.lanbook.com>. — Режим доступа: доступ для всех пользователей РХТУ с любого компьютера.

#### **Б. Дополнительная литература**

1. Правоведение: учебное пособие / Н.Н. Парыгина, В.А. Рыбаков, Т.А. Солодовченко, Н.А. Темникова. — Омск: ОмГУ, 2018. — 116 с. — Текст: электронный // Лань : электронно-библиотечная система. — URL: <https://e.lanbook.com>. — Режим доступа: доступ для всех пользователей РХТУ с любого компьютера.
2. Правоведение (актуальные проблемы методики расследования отдельных видов преступлений) [Текст]: практикум / Н. В. Брянцева. — М.: РХТУ им. Д.И. Менделеева, 2016.— 56 с.: ил.; 3,26. —ISBN978-5-7237-1358-1.
3. Предпринимательское право: учебник / А.А. Демичев, М.В. Карпычев, А.И. Леонов [и др.] ; под ред. А.В. Пчелкина. — Москва: ИНФРА-М, 2021. — 478 с. — (Высшее образование: Бакалавриат). — DOI 10.12737/1146803. - ISBN 978-5-16-016423-6. - Текст: электронный. - URL: <https://znanium.com>
4. Волков, А. М. Правовое обеспечение профессиональной деятельности: учебник для среднего профессионального образования / А. М. Волков, Е. А. Лютягина; под общей редакцией А. М. Волкова. — 3-е изд., перераб. и доп. — Москва: Издательство Юрайт, 2021. — 279 с. Текст: электронный // Образовательная платформа Юрайт [сайт]. — URL: <https://urait.ru>
5. Правоведение /Каримова О.А.: учебник. Издательство Toshkent 2003 г. 185 с.

### **9.2. Рекомендуемые источники научно-технической информации**

- Раздаточный иллюстративный материал к лекциям.
- Презентации к лекциям.
- Методические рекомендации по выполнению индивидуальных заданий.

Научные журналы:

- Журнал «Advances in Law Studies» ISSN 2409-5087
- Журнал «Арбитражный и гражданский процесс» ISSN 1812-383X
- Журнал «Административное право и процесс» ISSN 2071-1166

### **9.3. Средства обеспечения освоения дисциплины**

Для реализации учебной программы подготовлены следующие средства обеспечения освоения дисциплины:

- банк контрольных и тестовых заданий для текущего контроля освоения дисциплины по каждой теме (общее число заданий 150);
- банки заданий для текущего контроля освоения дисциплины по каждой теме– задачи, кроссворды (общее число заданий 120);

## **10. ПЕРЕЧЕНЬ ИНФОРМАЦИОННЫХ ТЕХНОЛОГИЙ, ИСПОЛЬЗУЕМЫХ В ОБРАЗОВАТЕЛЬНОМ ПРОЦЕССЕ**

Информационную поддержку изучения дисциплины осуществляет Информационно-библиотечный центр (ИБЦ) РХТУ им. Д.И. Менделеева, который обеспечивает обучающихся основной учебной, учебно-методической и научной литературой, необходимой для организации образовательного процесса по дисциплине. Общий объем многоотраслевого фонда ИБЦ на 01.01.2021 составляет 1 715 452 экз.

Фонд ИБЦ располагает учебной, учебно-методической и научно-технической литературой в форме печатных и электронных изданий, а также включает официальные, справочно-библиографические, специализированные отечественные и зарубежные периодические и информационные издания. ИБЦ обеспечивает доступ к профессиональным базам данных, информационным, справочным и поисковым системам.

Каждый обучающийся обеспечен свободным доступом из любой точки, в которой имеется доступ к сети Интернет и к электронно-библиотечной системе (ЭБС) Университета, которая содержит различные издания по основным изучаемым дисциплинам и сформирована по согласованию с правообладателями учебной и учебно-методической литературы.

Для более полного и оперативного справочно-библиографического и информационного обслуживания в ИБЦ реализована технология Электронной доставки документов.

Полный перечень электронных информационных ресурсов, используемых в процессе обучения, представлен в основной образовательной программе.

## **11. МАТЕРИАЛЬНО-ТЕХНИЧЕСКОЕ ОБЕСПЕЧЕНИЕ**

В соответствии с учебным планом занятия по дисциплине «Правоведение» проводятся в форме лекций, практических занятий и самостоятельной работы обучающегося.

### **13.1. Оборудование, необходимое в образовательном процессе:**

Учебная аудитория для проведения лекционных и семинарских занятий, оборудованная электронными средствами демонстрации (компьютер со средствами звуковоспроизведения, проектор, экран) и учебной мебелью.

Библиотека, имеющая рабочие компьютерные места для студентов, оснащенные компьютерами с выходом в Интернет и доступом к базам данных.

### **13.2. Учебно-наглядные пособия**

Информационно-методические материалы: учебные пособия по дисциплине; раздаточный материал к разделам лекционного курса.

### 13.3. Компьютеры, информационно-телекоммуникационные сети, аппаратно-программные и аудиовизуальные средства

Персональные компьютеры, проектор и экран; локальная сеть с выходом в Интернет.

### 13.4. Печатные и электронные образовательные и информационные ресурсы

Информационно-методические материалы: учебные пособия по дисциплине; раздаточный материал к разделам лекционного курса.

Электронные образовательные ресурсы: электронные презентации к разделам лекционного курса; учебно-методические разработки в электронном виде; справочные материалы в печатном и электронном виде; кафедральная библиотека электронных изданий.

### 13.5. Перечень лицензионного программного обеспечения

№ п/п	Наименование программного продукта	Реквизиты договора поставки	Количество лицензий	Срок окончания действия лицензии
1	WINDOWS 8.1 Professional Get Genuine	Контракт № 62-64ЭА/2013 от 02.12.2013	бессрочно	Лицензия на операционную систему Microsoft Windows 8.1. ПО, не принимающее прямого участия в образовательных процессах.
2.	Microsoft Office Standard 2013	Контракт № 62-64ЭА/2013 от 02.12.2013	бессрочная	Лицензия на ПО, принимающее участие в образовательных процессах.
3.	Microsoft Office Professional Plus 2019 В составе: <ul style="list-style-type: none"><li>• Word</li><li>• Excel</li><li>• Power Point</li><li>• Outlook</li><li>• OneNote</li><li>• Access</li><li>• Publisher</li><li>• InfoPath</li></ul>	Контракт № 28-35ЭА/2020 от 26.05.2020	12 месяцев (ежегодное продление подписки с правом перехода на обновлённую версию продукта)	Лицензия на ПО, принимающее участие в образовательных процессах.

## 12. ТРЕБОВАНИЯ К ОЦЕНКЕ КАЧЕСТВА ОСВОЕНИЯ ПРОГРАММЫ

Наименование разделов	Основные показатели оценки	Формы и методы контроля и оценки
-----------------------	----------------------------	----------------------------------

<p>Раздел 1. Основы теории государства и права.</p>	<p><i>Знает:</i></p> <ul style="list-style-type: none"> <li>– основы российской правовой системы и российского законодательства, основы организации и функционирования судебных и иных правоприменительных и правоохранительных органов;</li> <li>– правовые нормы, регулирующие отношение человека к человеку, обществу, окружающей среде.</li> </ul> <p><i>Владеет:</i></p> <ul style="list-style-type: none"> <li>– правовыми нормами в профессиональной деятельности</li> </ul>	<p>Оценка за индивидуальные задания, оценка за реферат,</p>
<p>Раздел 2. Отрасли публичного права.</p>	<p><i>Знает:</i></p> <ul style="list-style-type: none"> <li>– основы российской правовой системы и российского законодательства, основы организации и функционирования судебных и иных правоприменительных и правоохранительных органов;</li> <li>– правовые и нравственно-этические нормы в сфере профессиональной деятельности;</li> <li>– права и обязанности гражданина;</li> <li>– правовые нормы, регулирующие отношение человека к человеку, обществу, окружающей среде;</li> </ul> <p><i>Умеет:</i></p> <ul style="list-style-type: none"> <li>– использовать этические и правовые нормы, регулирующие отношение человека к человеку, обществу, окружающей среде, использовать права и свободы человека и гражданина при разработке социальных проектов;</li> <li>– использовать и составлять нормативные и правовые документы, относящиеся к</li> </ul>	<p>Оценка за индивидуальные задания, оценка за контрольную работу №1</p>
	<p>профессиональной деятельности, предпринимать необходимые меры к восстановлению нарушенных прав;</p> <ul style="list-style-type: none"> <li>– реализовывать права и свободы человека и гражданина в различных сферах жизнедеятельности.</li> </ul> <p><i>Владеет:</i></p> <ul style="list-style-type: none"> <li>– правовыми нормами в профессиональной деятельности.</li> </ul>	

<p>Раздел 3. Отрасли частного права.</p>	<p><i>Знает:</i></p> <ul style="list-style-type: none"> <li>– основы российской правовой системы и российского законодательства, основы организации и функционирования судебных и иных правоприменительных и правоохранительных органов;</li> <li>– правовые и нравственно-этические нормы в сфере профессиональной деятельности;</li> <li>– права и обязанности гражданина;</li> <li>– основы трудового законодательства;</li> <li>– правовые нормы, регулирующие отношение человека к человеку, обществу, окружающей среде.</li> </ul> <p><i>Умеет:</i></p> <ul style="list-style-type: none"> <li>– использовать этические и правовые нормы, регулирующие отношение человека к человеку, обществу, окружающей среде, использовать права и свободы человека и гражданина при разработке социальных проектов;</li> <li>– использовать и составлять нормативные и правовые документы, относящиеся к профессиональной деятельности, предпринимать необходимые меры к восстановлению нарушенных прав;</li> <li>– реализовывать права и свободы человека и гражданина в различных сферах жизнедеятельности.</li> </ul> <p><i>Владеет:</i></p> <ul style="list-style-type: none"> <li>– основами хозяйственного права;</li> <li>– правовыми нормами в профессиональной деятельности.</li> </ul>	<p>Оценка за индивидуальные задания, оценка за реферат, оценка за контрольную работу №2</p>
<p>Раздел 4. Особенности правового регулирования профессиональной деятельности в отдельных отраслях химической</p>	<p><i>Знает:</i></p> <ul style="list-style-type: none"> <li>– основы правового регулирования и юридической ответственности в области использования атомной энергии, радиационной безопасности;</li> <li>– правовые нормы, регулирующие отношение человека к человеку, обществу, окружающей среде.</li> </ul> <p><i>Умеет:</i></p> <ul style="list-style-type: none"> <li>– использовать правовые нормы в области</li> </ul>	<p>Оценка за индивидуальные задания, оценка за контрольную работу №3</p>



промышленности	<p>обеспечения безопасности химических производств и ядерных объектов;</p> <ul style="list-style-type: none"> <li>– использовать и составлять нормативные и правовые документы, относящиеся к профессиональной деятельности, предпринимать необходимые меры к восстановлению нарушенных прав;</li> <li>– реализовывать права и свободы человека и гражданина в различных сферах жизнедеятельности.</li> </ul> <p><i>Владеет:</i></p> <ul style="list-style-type: none"> <li>– правовыми нормами в регулировании профессиональной деятельности</li> </ul>	
----------------	--	--

### **13. ОСОБЕННОСТИ ОРГАНИЗАЦИИ ОБРАЗОВАТЕЛЬНОГО ПРОЦЕССА ДЛЯ ИНВАЛИДОВ И ЛИЦ С ОГРАНИЧЕННЫМИ ВОЗМОЖНОСТЯМИ ЗДОРОВЬЯ**

Обучение инвалидов и лиц с ограниченными возможностями здоровья осуществляется в соответствии с:

- Порядком организации и осуществления образовательной деятельности по образовательным программам – программам бакалавриата, программам специалитета, программам магистратуры (Приказ Минобрнауки РФ от 05.04.2017 № 301);

- Положением о порядке организации и осуществления образовательной деятельности по образовательным программам высшего образования – программам бакалавриата, программам специалитета, программам магистратуры в РХТУ им. Д.И. Менделеева, принятым решением Ученого совета РХТУ им. Д.И. Менделеева от 30.10.2019, протокол № 3, введенным в действие приказом ректора РХТУ им. Д.И. Менделеева от 14.11.2019 № 646А;

- Методическими рекомендациями по организации образовательного процесса для обучения инвалидов и лиц с ограниченными возможностями здоровья в образовательных организациях высшего образования, в том числе оснащённости образовательного процесса (утверждены заместителем Министра образования и науки РФ А.А. Климовым от 08.04.2014 № АК-44/05вн).

**Дополнения и изменения к рабочей программе дисциплины**  
**«Правоведение»**  
**22.03.01 Материаловедение и технологии материалов**

Форма обучения: очная

Номер изменения/ дополнения	Содержание дополнения/изменения	Основание внесения изменения/дополнения
1.		протокол заседания Ученого совета № 1 от «__»_____Г.
2.		протокол заседания Ученого совета № 2 от «__»_____Г.
3.		протокол заседания Ученого совета № 3 от «__»_____Г.

**Министерство науки и высшего образования Российской Федерации  
федеральное государственное бюджетное образовательное учреждение  
высшего образования  
«Российский химико-технологический университет  
имени Д.И. Менделеева»**

---



**«УТВЕРЖДАЮ»**

Проректор по учебной работе

С.Н. Филатов

«30» июня 2021 г.

**РАБОЧАЯ ПРОГРАММА ДИСЦИПЛИНЫ**

**«Прикладная механика»**

**Направление подготовки 22.03.01 Материаловедение и технологии  
материалов**

**Квалификация «бакалавр»**

**РАССМОТРЕНО И ОДОБРЕНО**  
на заседании Методической комиссии  
РХТУ им. Д.И. Менделеева  
«23» июня 2021 г.

Председатель  Н.А. Макаров

**Москва 2021**

Программа составлена профессором кафедры инженерного проектирования технологического оборудования Н.Н. Лясниковой

Программа рассмотрена и одобрена на заседании кафедры инженерного проектирования технологического оборудования РХТУ им. Д.И. Менделеева «15» мая 2021 г., протокол №5

## 1. ЦЕЛЬ И ЗАДАЧИ ДИСЦИПЛИНЫ

Программа составлена в соответствии с требованиями Федерального государственного образовательного стандарта высшего образования – бакалавриат по направлению подготовки **22.03.01 Материаловедение и технологии материалов** (ФГОС ВО), рекомендациями Методической комиссии и накопленным опытом преподавания дисциплины кафедрой Инженерного проектирования технологического оборудования РХТУ им. Д.И. Менделеева. Программа рассчитана на изучение дисциплины в течение 1 семестра.

Дисциплина **«Прикладная механика»** относится к обязательной части (Б1.О) дисциплин учебного плана. Программа дисциплины предполагает, что обучающиеся имеют теоретическую и практическую подготовку в области математики, инженерной и компьютерной графики, теоретической механики.

**Цель дисциплины** – научить студентов творческому подходу к выполнению инженерных расчетов на прочность, жесткость и устойчивость элементов конструкций, деталей и узлов машин и аппаратов.

**Задачи дисциплины** сводятся к изучению методов расчета элементов химико-технологического оборудования на прочность, жесткость и устойчивость, изучению конструкций и принципов работы деталей и узлов машин, а также к формированию навыков разработки конструкторской документации.

Дисциплина **«Прикладная механика»** преподается в третьем семестре. Контроль успеваемости студентов ведется по принятой в университете рейтинговой системе.

Рабочая программа дисциплины может быть реализована с применением электронных образовательных технологий и электронного обучения полностью или частично.

## 2. ТРЕБОВАНИЯ К РЕЗУЛЬТАТАМ ОСВОЕНИЯ ДИСЦИПЛИНЫ

Изучение дисциплины направлено на приобретение следующих **компетенций и индикаторов их достижения**:

### Общепрофессиональные компетенции и индикаторы их достижения:

Наименование категории (группы)	Код и наименование ОПК	Код и наименование индикатора достижения ОПК
Применение фундаментальных знаний	ОПК-1. Способен решать задачи, относящиеся к профессиональной деятельности, применяя методы моделирования, математического анализа, естественнонаучные и общеинженерные знания	ОПК-1.1 Обладает систематическими знаниями в области математического анализа, моделирования, естественных наук и общеинженерных дисциплин ОПК-1.2 Умеет решать задачи, относящиеся к профессиональной деятельности, применяя методы моделирования, математического анализа, естественнонаучные и общеинженерные знания
Техническое проектирование	ОПК-2. Способен участвовать в проектировании технических объектов, систем и технологических процессов с учетом	ОПК-2.1. Знает основы проектирования технических объектов, систем и технологических процессов ОПК-2.2. Владеет методами проектирования технических объектов, систем и технологических процессов с

	экономических, экологических, социальных и других ограничений	учетом экономических, экологических, социальных и других ограничений
Применение прикладных знаний	ОПК-7 Способен анализировать, составлять и применять техническую документацию, связанную с профессиональной деятельностью, в соответствии с действующими нормативными документами в соответствующей отрасли	ОПК-7.1 Знает нормы и правила составления технической документации в области своей профессиональной деятельности ОПК-7.2. Умеет составлять и анализировать техническую документацию, связанную с профессиональной деятельностью ОПК-7.3. Умеет использовать техническую документацию, связанную с профессиональной деятельностью, в соответствии с действующими нормативными документами в соответствующей отрасли

В результате изучения дисциплины студент бакалавриата должен:

**знать:**

- основные уравнения и методы решения задач сопротивления материалов и деталей машин;
- основные методы расчетов на прочность, жесткость и устойчивость элементов конструкций машин и аппаратов;
- основы теории расчета деталей и узлов машин и аппаратов химической технологии.

**уметь:**

- проводить расчеты элементов конструкций на основе методов сопротивления материалов;
- рассчитывать и конструировать детали машин по исходным данным;
- производить расчеты по основным критериям работоспособности и конструирования деталей машин.

**владеть:**

- навыками расчета сопротивления материалов аналитическими методами;
- навыками выбора материалов по критериям прочности;
- расчетами типовых деталей машин, пользуясь справочной литературой и ГОСТами.

## 2. ОБЪЕМ ДИСЦИПЛИНЫ И ВИДЫ УЧЕБНОЙ РАБОТЫ

Вид учебной работы	Всего в 3 семестре		
	ЗЕ	Акад. ч.	Астрон.ч
<b>Общая трудоемкость дисциплины</b>	<b>4</b>	<b>144</b>	<b>108</b>
<b>Контактная работа – аудиторные занятия:</b>	<b>1,78</b>	<b>64</b>	<b>48</b>
Лекции	0,89	32	24
Практические занятия (ПЗ)	0,89	32	24
<b>Самостоятельная работа</b>	<b>2,22</b>	<b>80</b>	<b>60</b>
Контактная самостоятельная работа	2,22	0,4	0,3
Самостоятельное изучение разделов дисциплины		43,6	32,7
Расчетно-графические работы		18	13,5
Подготовка к контрольным работам		18	13,5
<b>Вид итогового контроля:</b>	<b>Зачет с оценкой</b>		

## 4. СОДЕРЖАНИЕ ДИСЦИПЛИНЫ

### 4.1 Разделы дисциплины и виды занятий для студентов очного отделения

№ п/п	Раздел дисциплины	Академ. часов			
		Всего	Лекции	Прак. Зан.	Сам. работа
<b>1.</b>	<b>Определение реакций опор. Растяжение-сжатие</b>	<b>32</b>	<b>4</b>	<b>8</b>	<b>20</b>
1.1	Определение реакций опор.	14	2	4	8
1.2	Растяжение-сжатие	18	2	4	12
<b>2.</b>	<b>Кручение. Изгиб</b>	<b>36</b>	<b>8</b>	<b>8</b>	<b>20</b>
2.1	Кручение	18	4	4	10
2.2	Изгиб	18	4	4	10
<b>3.</b>	<b>Сложное напряженное состояние</b>	<b>34</b>	<b>6</b>	<b>8</b>	<b>20</b>
3.1	Сложное напряженное состояние	4	2	1	1
3.2	Тонкостенные сосуды	19	2	5	12
3.3	Расчет сжатых стержней на устойчивость	11	2	2	7
<b>4.</b>	<b>Детали машин</b>	<b>42</b>	<b>14</b>	<b>8</b>	<b>20</b>
4.1	Соединение деталей машин	18	6	4	8
4.2	Валы и оси, их опоры и соединения	14	4	2	8
4.3	Механические передачи	10	4	2	4
	<b>Всего часов</b>	<b>144</b>	<b>32</b>	<b>32</b>	<b>80</b>



## 4.2 Содержание разделов дисциплины

### 1. Определение реакций опор. Растяжение-сжатие

#### 1.1. Определение реакций опор

Абсолютно твердое тело. Элементы статики. Основные понятия. Аксиомы статики. Уравнения равновесия. Связи и их реакции.

#### 1.2. Растяжение-сжатие

Основные допущения и принципы сопротивления материалов. Метод сечений. Напряжения, деформации и перемещения. Закон Гука. Построение эпюр внутренних усилий, напряжений и перемещений. Статически определимые и статически неопределимые задачи. Диаграммы растяжения для пластичных и хрупких материалов и их характеристики. Допускаемые напряжения. Условие прочности при растяжении (сжатии).

### 2. Кручение. Изгиб

#### 2.1. Кручение

Закон Гука при сдвиге. Внутренние силовые факторы при кручении. Напряжения в стержнях круглого сечения. Условие прочности при кручении.

#### 2.2. Изгиб

Геометрические характеристики плоских сечений. Понятие чистого и поперечного изгибов. Правила построения эпюр поперечных сил и изгибающих моментов. Определение нормальных напряжений. Условие прочности при изгибе. Определение касательных напряжений. Рациональные формы сечений.

### 3. Сложное напряженное состояние

#### 3.1. Сложное напряженное состояние

Основы теории напряженного состояния и гипотезы прочности. Понятие напряженного состояния. Главные площадки и главные напряжения. Обобщенный закон Гука. Назначение гипотез прочности. Понятие эквивалентных напряжений и критериев прочности.

#### 3.2. Тонкостенные сосуды

Тонкостенные сосуды. Определение напряжений по безмоментной теории. Основные допущения. Вывод уравнения Лапласа. Расчет тонкостенных оболочек по уравнению Лапласа и по стандартизированной методике. Условие прочности.

#### 3.3. Расчет сжатых стержней на устойчивость

Устойчивость элементов конструкций. Понятие критической силы и коэффициента запаса прочности. Расчет критической силы по Эйлеру. Пределы применимости формулы Эйлера. Практический способ расчета на устойчивость.

### 4. Детали машин

#### 4.1. Соединение деталей машин

Классификация деталей машин и аппаратов. Резьбовые соединения. Расчет болтовых соединений при поперечных и продольных нагрузках. Шпоночные соединения. Назначение и виды шпонок. Расчет шпонок на срез и смятие. Виды сварки. Область применения. Виды сварных швов. Расчет на прочность стыковых и нахлесточных швов.

#### 4.2. Валы и оси, их опоры и соединения

Валы, их классификация и назначение. Оси. Проектировочные расчеты валов и осей. Подшипники скольжения. Материалы вкладышей. Подшипники качения. Принципиальное устройство и основные геометрические размеры. Достоинства, недостатки и области применения подшипников качения и скольжения. Приводные муфты. Назначение. Классификация муфт по принципу действия и характеру работы. Порядок подбора муфт и основы прочностного расчета.

#### 4.3. Механические передачи

Зубчатые передачи. Окружное и радиальное усилия. Редукторы. Определение и классификация. Примеры схем редукторов.

## 5. СООТВЕТСТВИЕ СОДЕРЖАНИЯ ТРЕБОВАНИЯМ К РЕЗУЛЬТАТАМ ОСВОЕНИЯ ДИСЦИПЛИНЫ

№	В результате освоения дисциплины студент должен:	Раз-дел 1	Раз-дел 2	Раз-дел 3	Раз-дел 4
	<b>Знать:</b>				
1.	основные уравнения и методы решения задач сопротивления материалов и деталей машин;	+	+	+	+
2.	основные методы расчетов на прочность, жесткость и устойчивость элементов конструкций машин и аппаратов	+	+	+	+
3.	основы теории расчета деталей и узлов машин и аппаратов химической технологии.				
	<b>Уметь:</b>				
4.	проводить расчеты элементов конструкций на основе методов сопротивления материалов;	+	+	+	+
5.	рассчитывать и конструировать детали машин по исходным данным;				
6.	производить расчеты по основным критериям работоспособности и конструирования деталей машин.	+	+	+	+
	<b>Владеть:</b>				
7.	навыками расчета сопротивления материалов аналитическими методами;	+	+	+	+
8.	навыками выбора материалов по критериям прочности;	+	+	+	+
	расчетами типовых деталей машин, пользуясь справочной литературой и ГОСТами.				
	<b>Код и наименование ОПК</b>	<b>Код и наименование индикатора достижения ОПК</b>			
9.	ОПК-1. Способен решать задачи, относящиеся к профессиональной деятельности, применяя методы моделирования, математического анализа, естественнонаучные и общеинженерные знания	ОПК-1.1 Обладает систематическими знаниями в области математического анализа, моделирования, естественных наук и общеинженерных дисциплин		+	+
		ОПК-1.2 Умеет решать задачи, относящиеся к профессиональной деятельности, применяя методы моделирования, математического анализа, естественнонаучные и общеинженерные знания		+	+
10.	ОПК-2. Способен участвовать в проектировании технических объектов, систем и	ОПК-2.1. Знает основы проектирования технических объектов, систем и технологических процессов		+	+

	технологических процессов с учетом экономических, экологических, социальных и других ограничений	ОПК-2.2. Владеет методами проектирования технических объектов, систем и технологических процессов с учетом экономических, экологических, социальных и других ограничений	+	+	+	+
11.	ОПК-7 Способен анализировать, составлять и применять техническую документацию, связанную с профессиональной деятельностью, в соответствии с действующими нормативными документами в соответствующей отрасли	ОПК-7.1 Знает нормы и правила составления технической документации в области своей профессиональной деятельности	+	+	+	+
		ОПК-7.2. Умеет составлять и анализировать техническую документацию, связанную с профессиональной деятельностью	+	+	+	+
		ОПК-7.3. Умеет использовать техническую документацию, связанную с профессиональной деятельностью, в соответствии с действующими нормативными документами в соответствующей отрасли	+	+	+	+

## 6. ПРАКТИЧЕСКИЕ И ЛАБОРАТОРНЫЕ ЗАНЯТИЯ

### 6.1. Практические занятия

#### Примерные темы практических занятий

№ п/п	№ раздела дисциплины	Примерные темы практических занятий	Часы
1	1.1	Определение реакций опор в консольно закрепленной балке.	2
2	1.1	Определение реакций опор в шарнирно закрепленной балке.	2
3	1.2	Растяжение-сжатие. Решение статически определимых задач. Построение эпюр продольных сил, нормальных напряжений, перемещений.	2
4	1.2	Растяжение-сжатие. Решение статически неопределимых задач. Построение эпюр продольных сил, нормальных напряжений, перемещений.	2

5	2.1	Кручение. Построение эпюр крутящих моментов, максимальных касательных напряжений, углов поворота сечений.	2
6	2.2	Изгиб. Построение эпюр поперечных сил и изгибающих моментов. Прочностной расчет.	4
7	3.2	Тонкостенные сосуды. Построение эпюр окружных и меридиональных напряжений.	4
8	3.3	Расчет сжатых стержней на устойчивость. Расчет критической силы по Эйлеру.	2
9	4.1	Соединение деталей машин. Расчет болтовых соединений. Расчет шпонок на срез и смятие. Расчет на прочность стыковых и нахлесточных швов.	2
10	4.2	Проектировочные расчеты валов и осей. Порядок подбора муфт и основы прочностного расчета.	2
11	4.3	Механические передачи. Расчет зубчатых, червячных редукторов.	2

## 7. САМОСТОЯТЕЛЬНАЯ РАБОТА

Самостоятельная работа проводится с целью углубления знаний по дисциплине и предусматривает:

- ознакомление и проработку рекомендованной литературы, работу с электронно-библиотечными системами, включая переводы публикаций из научных журналов, цитируемых в базах Scopus, Web of Science, Chemical Abstracts, РИНЦ;
- выполнение и подготовку к сдаче расчетно-графических работ;
- подготовку к выполнению контрольных работ;
- подготовку к сдаче *зачета с оценкой* по дисциплине;

Планирование времени на самостоятельную работу, необходимого на изучение дисциплины, студентам лучше всего осуществлять на весь период изучения, предусматривая при этом регулярное повторение пройденного материала. Материал, законспектированный на лекциях, необходимо регулярно дополнять сведениями из литературных источников, представленных в программе. При работе с указанными источниками рекомендуется составлять краткий конспект материала, с обязательным фиксированием библиографических данных источника.

## 8. ПРИМЕРЫ ОЦЕНОЧНЫХ СРЕДСТВ ДЛЯ КОНТРОЛЯ ОСВОЕНИЯ ДИСЦИПЛИНЫ

### 8.1. Примерная тематика расчетно-графических работ

Для текущего контроля предусмотрено 3 расчетно-графических работы. Максимальная оценка за РГР - 30 баллов и составляет по 10 баллов за каждую.

1. РГР № 1. Определение реакций опор. Растяжение-сжатие.
2. РГР № 2. Кручение. Изгиб.
3. РГР № 3. Тонкостенные сосуды.

Освоение дисциплины заключается в выполнении расчетно-графических работ по основным темам.

Условия расчетно-графических работ:

*Расчетно-графическая работа № 1*

Тема «Определение реакций опор» (максимальная оценка 5 баллов).

По данной теме выполняется две задачи: рама закреплена с помощью подвижного и неподвижного шарниров; рама закреплена с помощью заделки.

Для заданной рамы требуется определить реакции в опорах из условий равновесия и проверить найденные реакции. Вид рамы и нагрузки, а также исходные данные для расчетов отображены в расчетных схемах, представляемых студентам индивидуально.

Тема «Растяжение-сжатие» (максимальная оценка 5 баллов). По данной теме выполняется две задачи: статически определимый брус; статически неопределимый брус.

Общая расчетная схема представлена ступенчатым брусом, закрепленным с обоих концов и нагруженным двумя продольными силами  $P_1$  и  $P_2$ . При этом задано взаимное соотношение между площадями  $A_i$  отдельных участков бруса и между силами  $P_1$  и  $P_2$ .

Статически определимая задача.

В общей расчетной схеме сохраняется левая опора и отбрасывается правая. Задача становится статически определимой.

Для заданного бруса требуется:

1) Построить эпюры продольных сил  $N_z$  и нормальных напряжений  $\sigma_z$ , как функций искомого параметра ( $A$  или  $P$ );

2) Из условия прочности определить искомый параметр:

а) вариант А – площадь  $A$  (составляющую поперечных сечений участков бруса);

б) вариант В – силу  $P$  (составляющую сил  $P_1$  и  $P_2$ );

3) Для найденного искомого параметра ( $A$  или  $P$ ) вычислить числовые значения продольных сил  $N_z$ , нормальных напряжений  $\sigma_z$ ;

4) Построить эпюру перемещений поперечных сечений бруса  $\Delta L_z$ .

Статически неопределимая задача.

Расчетной схемой второй задачи является заданная общая расчетная схема бруса, закрепленного с обоих концов.

Для заданного варианта бруса требуется:

1) Раскрыть статическую неопределимость системы;

2) Построить эпюры продольных сил  $N_z$  и нормальных напряжений  $\sigma_z$ , перемещений поперечных сечений бруса  $\Delta L_z$ ;

3) Определить коэффициент запаса прочности.

Указание. Значения площади  $A$  и силы  $P$  взять из первой задачи.

Варианты расчетных схем выдаются студентам индивидуально.

Общие данные для расчета:

допускаемое напряжение  $[\sigma] = 120$  МПа;

модуль упругости первого рода  $E = 2 \cdot 10^5$  МПа;

предел текучести  $[\sigma]_T = 240$  МПа.

*Расчетно-графическая работа № 2*

Тема «Кручение» (максимальная оценка 4 балла).

Прямолинейный ступенчатый брус круглого поперечного сечения нагружен крутящей нагрузкой. Вид бруса и нагрузки отображены в расчетных схемах, представляемых студентам индивидуально.

Задание. Для заданного варианта требуется:

1) построить эпюры крутящих моментов  $M_z$ , максимальных касательных напряжений  $\tau_{\max}$  и углов закручивания  $\varphi$  как функций искомого параметра ( $D$  или  $M$ );

2) определить искомые параметры (вариант А – диаметр  $D$ , вариант Б – момент  $M$ ), обеспечив выполнение двух условий:

- а) условия прочности  $\tau_{\max} \leq [\tau]$ ;
- б) условия жесткости  $\varphi_{\max} \leq [\varphi]$ ;

3) для заданных параметров вычислить значения  $M_z$ ,  $\tau_{\max}$ ,  $\varphi$  в узловых точках эпюр.  
Тема «Изгиб» (максимальная оценка 6 баллов)

Задача № 1. Прямолинейная балка постоянного сечения с моментом сопротивления  $W_x$  закреплена одним концом в защемляющем опорном устройстве (заделка) и нагружена изгибающей нагрузкой. Вид балки и нагрузка отображены в расчетных схемах, представляемых студентам индивидуально (максимальная оценка 2 балла).

Задание. Для заданного варианта балки требуется:

- 1) построить эпюры поперечных сил  $Q_y$  и изгибающих моментов  $M_x$ ;
- 2) определить положение опасного сечения;
- 3) из условия прочности определить несущую способность конструкции (вычислить значения  $q$ ,  $P$ ,  $M$ ).

При расчетах допускаемое напряжение принять равным  $[\sigma] = 150$  МПа.

Задача № 2. Прямолинейная балка постоянного сечения закреплена на двух шарнирных опорах и нагружена изгибающей нагрузкой. Вид балки и нагрузка отображены в расчетных схемах, представляемых студентам индивидуально (максимальная оценка 4 балла).

Задание. Для заданного варианта балки требуется:

- 1) определить опорные реакции;
- 2) построить эпюры поперечных сил  $Q_y$  и изгибающих моментов  $M_x$ ;
- 3) определить из условия прочности размеры поперечного сечения балки в форме круга, прямоугольника ( $h = 2b$ );
- 4) выбрать оптимальное из трех названных сечений;
- 5) проверить прочность трех расчетных сечений по касательным напряжениям.

Тема «Определение перемещений и углов поворота сечений в балке» (максимальная оценка 2 балла).

Прямолинейный брус прямоугольного поперечного сечения нагружен изгибающей нагрузкой. Вид бруса и нагрузки отображены в расчетных схемах, представляемых студентам индивидуально.

Задание. Для заданного варианта требуется:

- 1) построить эпюру изгибающих моментов  $M_x$  – грузовую эпюру;
- 2) построить вспомогательную систему;
- 3) построить эпюру изгибающих моментов  $M_1$  – единичную эпюру.
- 4) вычислить перемещения и углы поворота сечений в заданных сечениях.

*Расчетно-графическая работа № 3*

Тема «Тонкостенные сосуды» (максимальная оценка 10 баллов).

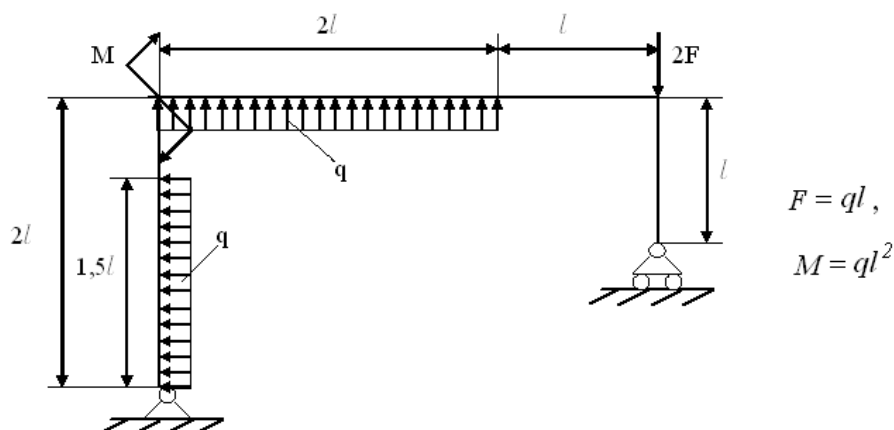
Для заданных расчетных схем и числовых данных построить эпюры окружных ( $\sigma_t$ ) и меридиональных ( $\sigma_m$ ) напряжений. По III гипотезе прочности определить толщину стенки сосуда  $s$  (или давление газа  $P_r$ ). Вычислить значения напряжений. Задания выдаются студентам индивидуально.

## 8.2 Примеры контрольных заданий для текущего контроля освоения дисциплины

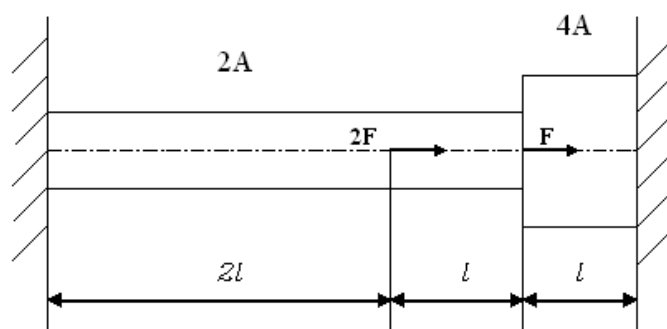
Для текущего контроля предусмотрено 3 контрольных работы. Максимальная оценка за контрольные работы 30 баллов и составляет по 10 баллов за каждую.

1. Примеры задач к контрольной работе № 1 «Определение реакций опор. Растяжение-сжатие». Содержит 2 задачи (максимальная оценка – по 5 баллов за каждую задачу).

Задача 1 по теме «Определение реакций опор». Для заданной рамы требуется определить реакции в опорах из условий равновесия и проверить найденные реакции.

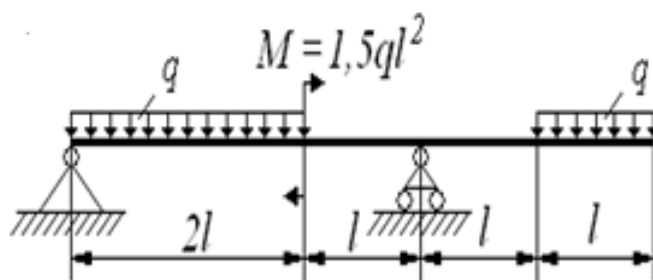


Задача 2 по теме «Растяжение-сжатие». Для бруса, закрепленного с обоих концов, построить эпюры продольных сил  $N_z$  и нормальных напряжений  $\sigma_z$ , перемещений поперечных сечений бруса  $\Delta L_z$ .



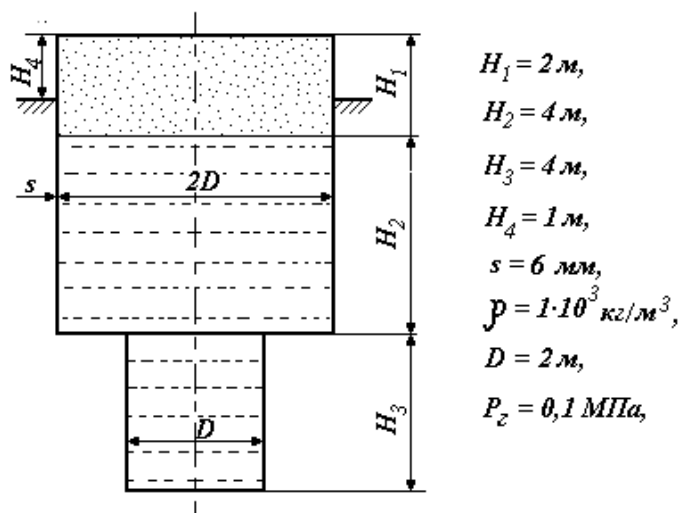
2. Пример задачи к контрольной работе № 2 «Кручение. Изгиб». Содержит 1 задачу (максимальная оценка 10 баллов).

Для заданного варианта балки требуется построить эпюры поперечных сил  $Q_y$  и изгибающих моментов  $M_x$ .



3. Пример задачи к контрольной работе № 3 «Тонкостенные сосуды». Содержит 1 задачу (максимальная оценка 10 баллов).

Для заданного тонкостенного сосуда построить эпюры окружных ( $\sigma_t$ ) и меридиональных ( $\sigma_m$ ) напряжений.



### 8.3. Вопросы для итогового контроля освоения дисциплины

1. Связи и их реакции. Уравнения равновесия. Определение реакций опор.
2. Напряжения, деформации и перемещения. Метод сечений. Построение эпюр продольных сил  $N_z$ , нормальных напряжений  $\sigma_z$ , перемещений поперечных сечений бруса  $\Delta L_z$ . Статически определимые и статически неопределимые задачи.
3. Кручение. Построение эпюр крутящих моментов  $M_z$ , максимальных касательных напряжений  $\tau_{\max}$  и углов закручивания  $\varphi$ .
4. Изгиб. Построение эпюр поперечных сил  $Q_y$  и изгибающих моментов  $M_x$ .
5. Определение напряжений по безмоментной теории. Расчет тонкостенных оболочек по уравнению Лапласа и по стандартизованной методике.
6. Устойчивость. Расчет критической силы по Эйлеру.
7. Резьбовые соединения. Расчет болтовых соединений при поперечных нагрузках.
8. Шпоночные соединения. Расчет шпонок на срез и смятие.
9. Сварка. Расчет на прочность нахлесточных швов.
10. Редукторы. Расчет передаточного отношения  $i$  и коэффициента полезного действия  $\eta$ .

### 8.4 Структура и примеры билетов зачета с оценкой

Зачетный билет включает контрольные вопросы по разделам 1 ÷ 4 рабочей программы дисциплины и содержит 3 вопроса. Ответы на вопросы билета оцениваются из максимальной оценки 40 баллов следующим образом: вопрос 1 – 20 баллов, вопрос 2 – 10 баллов, вопрос 3 – 10 баллов.

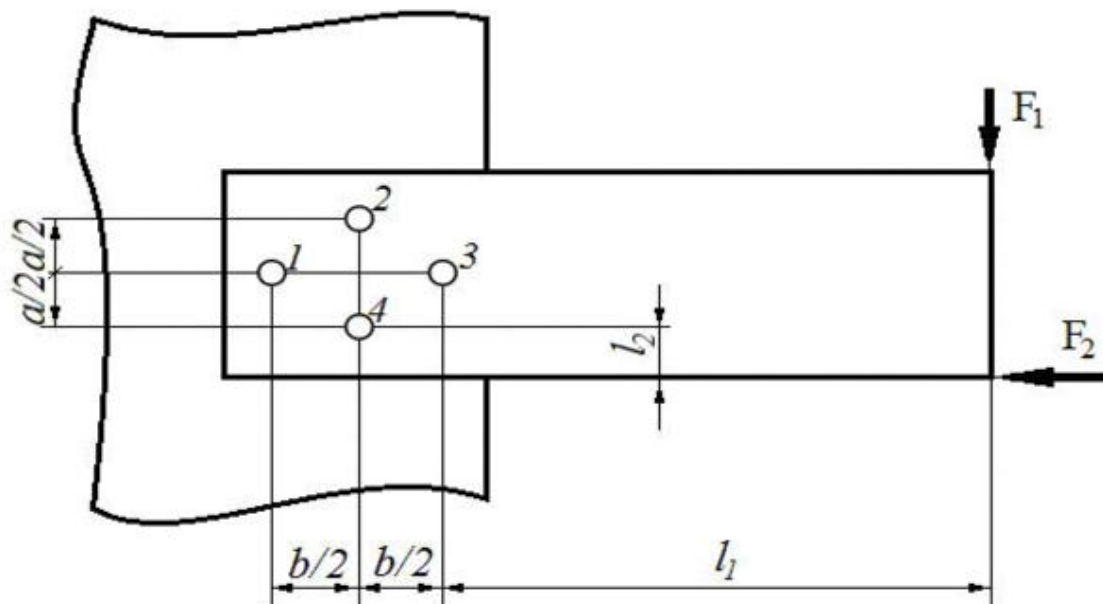
#### Пример билета

<p>«Утверждаю»  Заведующий кафедрой ИПТО  (Должность, наименование кафедры)</p> <p>_____ В.М.Аристов  (Подпись) (И. О. Фамилия)</p> <p>«__» _____ 20__ г.</p>	<p>Министерство науки и высшего образования РФ</p>
	<p>Российский химико-технологический университет  имени Д.И. Менделеева</p>
	<p>Кафедра инженерного проектирования технологического  оборудования</p>
	<p>Прикладная механика</p>



## Билет № 1

1. Две пластины соединены четырьмя болтами, поставленными без зазора.  
 Определить: максимальную силу, действующую на опасный болт;  
 диаметр болтов  $d$ , поставленных без зазора.



$a = 61$  мм,  $b = 83$  мм,  $l_1 = 160$  мм,  $l_2 = 22$  мм,  $F_1 = 13000$  Н,  $F_2 = 7000$  Н,  
 $[\tau] = 60$  МПа

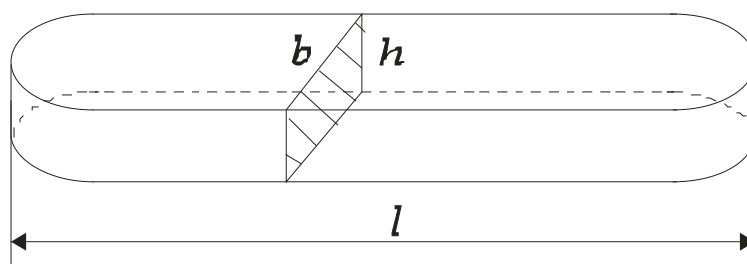
2.

Сплошной стальной вал передает крутящий момент  $M = 650$  Н·м.

Диаметр вала  $d = 65$  мм,  $[\sigma]_{\text{см}} = 100$  МПа,  $[\tau]_{\text{ср}} = 80$  МПа.

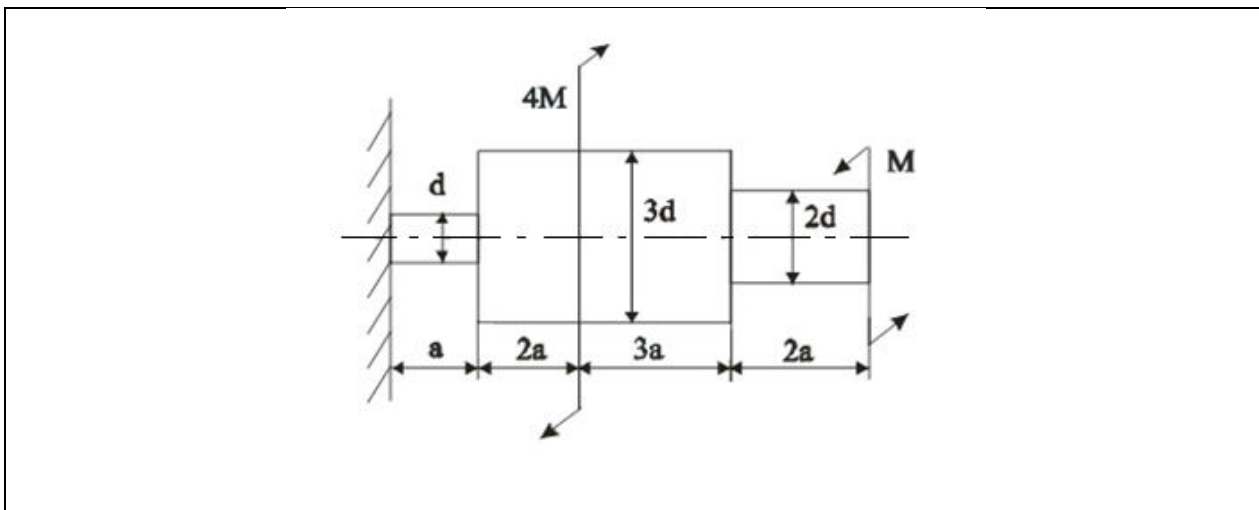
Выполнить проверочный расчет шпонки с размерами

$b \times h \times t = 18 \times 11 \times 7$  мм,  $l = 80$  мм.



3.

Прямолинейный брус, состоящий из 3 участков круглого поперечного сечения различных диаметров, нагружен внешними крутящими моментами. Построить эпюры крутящих моментов, максимальных касательных напряжений и углов поворота поперечных сечений в общем виде.



## 9. УЧЕБНО-МЕТОДИЧЕСКОЕ ОБЕСПЕЧЕНИЕ ДИСЦИПЛИНЫ

### 9.1. Рекомендуемая литература

#### А. Основная литература

1. Поляков А.А. Механика химических производств. Учебное пособие для вузов. М.: Альянс, 2017, 392 с.
2. Расчет химического аппарата с механическим перемешивающим устройством, М.: РХТУ им. Д. И. Менделеева, 2005, 88 с.
3. Методические указания по оформлению конструкторской документации курсового проекта по прикладной механике, М.: РХТУ им. Д. И. Менделеева, 2016, 32 с.

#### Б. Дополнительная литература

1. Степин П.А. Соппротивление материалов. С-Пб.: Лань, 2021. 320 с.
2. Гулиа Н.В., Клоков В.Г., Юрков С.А. Детали машин. С-Пб.: Лань, 2021. 416 с.
3. Аристов В.М., Аристова Е.П. Инженерная графика, М.: Альянс, 2006. -256 с.
4. Д.В. Зиновьев. Основы проектирования в КОМПАС-3Dv17 – ДМК –Пресс,2019 -232 с.

### 9.2. Рекомендуемые источники научно-технической информации

- Раздаточный иллюстративный материал к практическим занятиям по курсовому проектированию.
- Презентации к лекциям.
- Методические рекомендации по оформлению конструкторской документации курсового проекта по прикладной механике.
- Научно-технические журналы:
  - Журнал «Технология машиностроения», ISSN 1562-3221;
  - Журнал «Вестник машиностроения», ISSN 0042-4633.
- Ресурсы информационно–телекоммуникационной сети Интернет:
  - Ресурсы ELSEVIER: [www.sciencedirect.com](http://www.sciencedirect.com)

### 9.3. Средства обеспечения освоения дисциплины

Для реализации рабочей программы подготовлены следующие средства обеспечения освоения дисциплины:

- компьютерные презентации интерактивных лекций – 16, (общее число слайдов – 256);

## **10. ПЕРЕЧЕНЬ ИНФОРМАЦИОННЫХ ТЕХНОЛОГИЙ, ИСПОЛЬЗУЕМЫХ В ОБРАЗОВАТЕЛЬНОМ ПРОЦЕССЕ**

Информационно-библиотечный центр (ИБЦ) РХТУ им. Д. И. Менделеева обеспечивает информационную поддержку всем направлениям деятельности университета, содействует подготовке высококвалифицированных специалистов, совершенствованию учебного процесса, научно-исследовательской работы, способствует развитию профессиональной культуры будущего специалиста.

Структура и состав библиотечного фонда соответствует требованиям Примерного положения о формировании фондов библиотеки высшего учебного заведения, утвержденного приказом Минобразования и науки от 27.04.2000 г. № 1246. ИБЦ университета обеспечивает обучающихся основной учебной, учебно-методической и научной литературой, необходимой для организации образовательного процесса по всем дисциплинам основной образовательной программы и гарантирует возможность качественного освоения бакалаврами образовательной программы по направлению подготовки **22.03.01**.

Общий объем многоотраслевого фонда ИБЦ составляет 1 716 243 экз. на 01.01.22.

Фонд учебной и учебно-методической литературы укомплектован печатными и электронными изданиями из расчета 50 экз. на каждые 100 обучающихся, а для дисциплин вариативной части образовательной программы - 1 экз. на одного обучающегося.

Фонд дополнительной литературы включает помимо учебной литературы официальные, справочно-библиографические, специализированные отечественные и зарубежные периодические и информационные издания.

Информационно-библиотечный центр обеспечивает самостоятельную работу студентов в читальных залах, предоставляя широкий выбор литературы по актуальным направлениям, а также обеспечивает доступ к профессиональным базам данных, информационным, справочным и поисковым системам.

Каждый обучающийся обеспечен свободным доступом из любой точки, в которой имеется доступ к сети Интернет и к электронно-библиотечной системе (ЭБС) Университета, которая содержит различные издания по основным изучаемым дисциплинам и сформирована по согласованию с правообладателями учебной и учебно-методической литературы.

Для более полного и оперативного справочно-библиографического и информационного обслуживания в ИБЦ реализована технология Электронной доставки документов.

Полный перечень электронных информационных ресурсов, используемых в процессе обучения, представлен в основной образовательной программе.

## **11. МАТЕРИАЛЬНО-ТЕХНИЧЕСКОЕ ОБЕСПЕЧЕНИЕ ДИСЦИПЛИНЫ**

В соответствии с учебным планом занятия по дисциплине проводятся в форме лекций, практических занятий и самостоятельной работы обучающегося.

### **11.1. Оборудование, необходимое в образовательном процессе:**

Лекционная учебная аудитория, оборудованная электронными средствами демонстрации (компьютер со средствами звуковоспроизведения, проектор, экран) и учебной мебелью; учебная аудитория для проведения практических занятий; учебная аудитория для проведения лабораторных занятий,

Библиотека, имеющая рабочие места, оснащенные компьютерами с доступом к базам данных и выходом в Интернет.

### 11.2. Учебно-наглядные пособия:

Информационно-методические материалы: учебные пособия по дисциплине; раздаточные материалы к разделам курса.

### 11.3. Компьютеры, информационно-телекоммуникационные сети, аппаратно-программные и аудиовизуальные средства:

Персональные компьютеры, укомплектованные проигрывателями CD и DVD, принтерами и программными средствами; проекторы и экраны; цифровые камеры; копировальные аппараты; локальная сеть с выходом в Интернет.

### 11.4. Печатные и электронные образовательные и информационные ресурсы:

Информационно-методические материалы: учебные пособия по дисциплине; раздаточный материал к разделам лекционного курса, персональные задания расчетно-графических работ.

Электронные образовательные ресурсы: электронные презентации к разделам лекционного курса; учебно-методические разработки в электронном виде; справочные материалы в печатном и электронном виде по расчетам и конструированию элементов технологического оборудования.

### 11.5. Перечень лицензионного программного обеспечения

№ п/п	Наименование программного продукта	Реквизиты договора поставки	Количество лицензий	Срок окончания действия лицензии
1	O365ProPlusOpenFcly ShrdSvr ALNG SubsVL OLV E 1Mth Acdmc AP AddOn toOPP  Приложения в составе подписки: Outlook OneDrive Word 365 Excel 365 PowerPoint 365 Microsoft Teams	Контракт № 28-35ЭА/2020 от 26.05.2020	Охватывает все АРМ Университета	12 месяцев (ежегодное продление подписки с правом перехода на обновлённую версию продукта)
2	Пакет MS Office 2019 Standard	Контракт № 28-35ЭА/2020 от 26.05.2020	Охватывает все АРМ Университета	12 месяцев (ежегодное продление подписки с правом

				перехода на обновлённую версию продукта)
3	WINHOME 10 Russian OLV NL Each AcademicEdition	Контракт № 28-35ЭА/2020 от 26.05.2020	Охватывает все АРМ Университета	бессрочно
4	Компас-3D v18 на 50 мест. Проектирование и конструирование в машиностроении, лицензия.	Контракт № 28-35ЭА/2020 от 26.05.2020	2 лицензии на учебный комплект программного обеспечения для проектирования и конструирования в машиностроении, рассчитанные на активацию на 50 мест каждая.	бессрочно
5	Учебный комплект Компас-3D v 19 на 50 мест КТПП	Контракт № 90-133ЭА/2021 от 07.09.2021	2 лицензии на учебный комплект программного обеспечения для проектирования и конструирования в машиностроении, рассчитанные на активацию на 50 мест каждая.	бессрочно

## 12. ТРЕБОВАНИЯ К ОЦЕНКЕ КАЧЕСТВА ОСВОЕНИЯ ПРОГРАММЫ

Наименование модулей	Основные показатели оценки	Формы и методы контроля и оценки
Определение реакций опор. Растяжение-сжатие	<p>Знает:</p> <ul style="list-style-type: none"> <li>–основные уравнения и методы решения задач сопротивления материалов и деталей машин;</li> <li>–основные методы расчетов на прочность, жесткость и устойчивость элементов конструкций машин и аппаратов;</li> </ul> <p>Умеет:</p> <ul style="list-style-type: none"> <li>–проводить расчеты элементов конструкций на основе методов сопротивления материалов.</li> </ul> <p>Владеет:</p>	<p>Оценка за РГР №1. Оценка на зачете.</p>

	<ul style="list-style-type: none"> <li>–навыками расчета сопротивления материалов аналитическими методами;</li> <li>–навыками выбора материалов по критериям прочности.</li> </ul>	
Кручение. Изгиб	<p>Знает:</p> <ul style="list-style-type: none"> <li>–основные уравнения и методы решения задач сопротивления материалов и деталей машин;</li> <li>–основные методы расчетов на прочность, жесткость и устойчивость элементов конструкций машин и аппаратов;</li> </ul> <p>Умеет:</p> <ul style="list-style-type: none"> <li>–проводить расчеты элементов конструкций на основе методов сопротивления материалов.</li> </ul> <p>Владеет:</p> <ul style="list-style-type: none"> <li>–навыками расчета сопротивления материалов аналитическими методами;</li> <li>–навыками выбора материалов по критериям прочности.</li> </ul>	Оценка за РГР №2. Оценка на зачете.
Сложное напряженное состояние	<p>Знает:</p> <ul style="list-style-type: none"> <li>–основные уравнения и методы решения задач сопротивления материалов и деталей машин;</li> <li>–основные методы расчетов на прочность, жесткость и устойчивость элементов конструкций машин и аппаратов;</li> </ul> <p>Умеет:</p> <ul style="list-style-type: none"> <li>–проводить расчеты элементов конструкций на основе методов сопротивления материалов.</li> </ul> <p>Владеет:</p> <ul style="list-style-type: none"> <li>–навыками расчета сопротивления материалов аналитическими методами;</li> <li>–навыками выбора материалов по критериям прочности.</li> </ul>	Оценка за РГР №3. Оценка на зачете.
Детали машин	<p>Знает:</p> <ul style="list-style-type: none"> <li>–основные уравнения и методы решения задач сопротивления материалов и деталей машин;</li> <li>–основные методы расчетов на прочность, жесткость и устойчивость элементов конструкций машин и аппаратов;</li> </ul>	Оценка на зачете.

	<p>–основы теории расчета деталей и узлов машин и аппаратов химической технологии.</p> <p>Умеет:</p> <p>–проводить расчеты элементов конструкций на основе методов сопротивления материалов;</p> <p>–рассчитывать и конструировать детали машин по исходным данным;</p> <p>–производить расчеты по основным критериям работоспособности и конструирования деталей машин.</p> <p>Владеет:</p> <p>–навыками расчета сопротивления материалов аналитическими методами;</p> <p>–навыками выбора материалов по критериям прочности;</p> <p>–расчетами типовых деталей машин, пользуясь справочной литературой и ГОСТами.</p>	
--	---	--

### **13. ОСОБЕННОСТИ ОРГАНИЗАЦИИ ОБРАЗОВАТЕЛЬНОГО ПРОЦЕССА ДЛЯ ИНВАЛИДОВ И ЛИЦ С ОГРАНИЧЕННЫМИ ВОЗМОЖНОСТЯМИ ЗДОРОВЬЯ**

Обучение инвалидов и лиц с ограниченными возможностями здоровья осуществляется в соответствии с:

– Порядком организации и осуществления образовательной деятельности по образовательным программам – программам бакалавриата, программам специалитета, программам магистратуры (Приказ Министерства науки и высшего образования Российской Федерации от 06.04.2021 № 245);

– Положением о порядке организации и осуществления образовательной деятельности по образовательным программам высшего образования – программам бакалавриата, программам специалитета, программам магистратуры в РХТУ им. Д.И. Менделеева, принятым решением Ученого совета РХТУ им. Д.И. Менделеева от 30.10.2019, протокол № 3, введенным в действие приказом ректора РХТУ им. Д.И. Менделеева от 14.11.2019 № 646А;

– Методическими рекомендациями по организации образовательного процесса для обучения инвалидов и лиц с ограниченными возможностями здоровья в образовательных организациях высшего образования, в том числе оснащённости образовательного процесса (утверждены заместителем Министра образования и науки РФ А.А. Климовым от 08.04.2014 № АК-44/05вн).

**Дополнения и изменения к рабочей программе дисциплины**  
**«Прикладная механика»**  
**основной образовательной программы**  
 направления 22.03.01 Материаловедение и технологии материалов  
 Форма обучения: очная

Номер изменения/ дополнения	Содержание дополнения/изменения	Основание внесения изменения/дополнения
1.		протокол заседания Ученого совета № _____ от «__» _____ 20__ г.
		протокол заседания Ученого совета № _____ от «__» _____ 20__ г.
		протокол заседания Ученого совета № _____ от «__» _____ 20__ г.
		протокол заседания Ученого совета № _____ от «__» _____ 20__ г.



**Министерство науки и высшего образования Российской Федерации  
федеральное государственное бюджетное образовательное учреждение  
высшего образования  
«Российский химико-технологический университет  
имени Д.И. Менделеева»**

---



**«УТВЕРЖДАЮ»**  
Проректор по учебной работе

С.Н. Филатов

«20» ноя 2021 г.

**РАБОЧАЯ ПРОГРАММА ДИСЦИПЛИНЫ**

**«Профильное программное обеспечение для решения задач  
профессиональной деятельности»**

**Направление подготовки 22.03.01 Материаловедение и технологии  
материалов**

(Код и наименование направления подготовки)

**Профиль подготовки – Все профили направления**  
(Наименование профиля подготовки)

**Квалификация «бакалавр»**

**РАССМОТРЕНО И ОДОБРЕНО**  
на заседании Методической комиссией  
РХТУ им. Д.И. Менделеева  
«25» ноя 2021 г.

Председатель Макаров Н.А. Макаров

**Москва 2021**

Программа составлена:

- д.т.н., профессором, заведующим кафедрой информатики и компьютерного проектирования Гартманом Т.Н.
- к.т.н., доцентом кафедры информатики и компьютерного проектирования Панкрушиной А.В.
- старшим преподавателем кафедры информатики и компьютерного проектирования Сафоновой В.Д.

Программа рассмотрена и одобрена на заседании кафедры информатики и компьютерного проектирования

« 27 » августа 2021 г., протокол № 1

## 1. ЦЕЛЬ И ЗАДАЧИ ДИСЦИПЛИНЫ

Программа составлена в соответствии с требованиями Федерального государственного образовательного стандарта высшего образования – бакалавриата по направлению подготовки **22.03.01 Материаловедение и технологии материалов** (ФГОС ВО), рекомендациями Методической комиссии и накопленным опытом преподавания дисциплин кафедрой **информатики и компьютерного проектирования** РХТУ им. Д.И. Менделеева. Программа рассчитана на изучение дисциплины в течение 1 семестра.

Дисциплина **«Профильное программное обеспечение для решения задач профессиональной деятельности»** относится к обязательной части дисциплин учебного плана. В дисциплине изучаются практические аспекты современной теории информационных систем. Подробно описаны формы представления информации, основы информационной культуры, инструменты информационного поиска, проблемы информационного общества, информационные технологии передачи и обработки информации, сведения об экономических информационных системах и технических средствах информационных технологий. Изучение дисциплины базируется на компетенциях, сформированных у обучающихся в общеобразовательной или профессиональной образовательной организации. Предполагается, что студенты знакомы с основными понятиями информатики. Студенты также должны владеть основными навыками работы с ПК.

**Цель дисциплины** – ознакомление студентов с теоретическими, практическими и методологическими основами современных информационных систем. В рамках изучения дисциплины у студентов формируются теоретические знания и практические навыки по инструментальным средствам программного обеспечения. Студенты изучают на практике виды информационных технологий.

**Задачи дисциплины** – приобретение студентами прочных теоретических знаний и практических навыков в области информационных технологий.

Дисциплина **«Профильное программное обеспечение для решения задач профессиональной деятельности»** преподается во 2 семестре. Контроль успеваемости студентов ведется по принятой в университете рейтинговой системе.

Рабочая программа дисциплины может быть реализована с применением электронных образовательных технологий и электронного обучения полностью или частично.

## 2. ТРЕБОВАНИЯ К РЕЗУЛЬТАТАМ ОСВОЕНИЯ ДИСЦИПЛИНЫ

Изучение дисциплины направлено на приобретение следующих **компетенций и индикаторов их достижения**:

### Общепрофессиональные компетенции и индикаторы их достижения:

Код и наименование ОПК	Код и наименование индикатора достижения ОПК
ОПК-1. Способен решать задачи, относящиеся к профессиональной деятельности, применяя методы моделирования, математического анализа,	ОПК-1.2. Умеет решать задачи, относящиеся к профессиональной деятельности, применяя методы моделирования, математического анализа, естественнонаучные и общеинженерные знания

естественнонаучные и общеинженерные знания	
ОПК-4. Способен проводить измерения и наблюдения в сфере профессиональной деятельности, обрабатывать и представлять экспериментальные данные	ОПК-4.4. Формирует демонстрационный материал и представляет результаты своей исследовательской деятельности на научных конференциях, во время промежуточных и итоговых аттестаций
ОПК-5. Способен решать научно-исследовательские задачи при осуществлении профессиональной деятельности с применением современных информационных технологий и прикладных аппаратно-программных средств	ОПК-5.1. Владеет современными информационными технологиями и прикладными аппаратно-программными средствами ОПК-5.2. Умеет применять современные информационные технологии и прикладные аппаратно-программные средства для решения научно-исследовательских задач в области профессиональной деятельности
ОПК-8. Способен понимать принципы работы современных информационных технологий и использовать их для решения задач профессиональной деятельности	ОПК-8.1. Знает и соблюдает нормы информационной безопасности в профессиональной деятельности ОПК-8.2. Умеет решать инженерно-технические задачи и задачи вычислительной математики с применением современных программных комплексов и языков программирования ОПК-8.3. Владеет современными информационными технологиями при сборе, анализе, обработке и представлении информации

В результате освоения дисциплины студент должен:

*Знать:*

- процессы, методы поиска, сбора, хранения, обработки, представления, распространения информации и способы осуществления таких процессов и методов (информационные технологии)
- современные инструментальные среды, программно-технические платформы и программные средства, в том числе отечественного производства, используемые для решения задач профессиональной деятельности, и принципы их работы.

*Уметь:*

- выбирать и использовать современные информационно-коммуникационные и интеллектуальные технологии, инструментальные среды, программно-технические платформы и программные средства, в том числе отечественного производства, для решения задач профессиональной деятельности
- анализировать профессиональные задачи, выбирать и использовать подходящие ИТ-технологии.

*Владеть:*

- навыками работы с лежащими в основе ИТ-решений данными
- навыками применения современных информационно-коммуникационных и интеллектуальных технологий, инструментальных средств, в том числе отечественного производства, для решения задач профессиональной деятельности.

### 3. ОБЪЕМ ДИСЦИПЛИНЫ И ВИДЫ УЧЕБНОЙ РАБОТЫ

Вид учебной работы	Семестр	
	2 семестр	
	ЗЕ	Акад. ч.
<b>Общая трудоемкость дисциплины</b>	<b>2</b>	<b>72</b>
<b>Контактная работа – аудиторные занятия:</b>	<b>1,42</b>	<b>51</b>
в том числе в форме практической подготовки	0,5	18
Лекции (Л)	-	-
Практические занятия (ПЗ)	0,47	17
в том числе в форме практической подготовки	0,25	9
Лабораторные работы (ЛР)	0,94	34
в том числе в форме практической подготовки	0,25	9
<b>Самостоятельная работа (СР)</b>	<b>0,58</b>	<b>21</b>
Переработка учебного материала	-	-
Подготовка к практическим занятиям	0,11	4
Подготовка к лабораторным работам	0,25	9
Подготовка к экзамену	-	-
Подготовка к промежуточному контролю	0,11	4
Другие виды самостоятельной работы	0,11	4
<b>Виды контроля</b>		
<b>Зачет</b>	+	+
<b>Экзамен</b>	-	-
Контактная самостоятельная работа	-	-
Самостоятельно изучение разделов дисциплины	-	-
<b>Вид итогового контроля:</b>	<b>Зачет</b>	

Вид учебной работы	Семестр	
	2 семестр	
	ЗЕ	Астр. ч.
<b>Общая трудоемкость дисциплины</b>	<b>2</b>	<b>54</b>
<b>Контактная работа – аудиторные занятия:</b>	<b>1,42</b>	<b>38,25</b>
в том числе в форме практической подготовки	0,5	13,5
Лекции (Л)	-	-
Практические занятия (ПЗ)	0,47	12,75
в том числе в форме практической подготовки	0,25	6,75
Лабораторные работы (ЛР)	0,94	25,5
в том числе в форме практической подготовки	0,25	6,75
<b>Самостоятельная работа (СР)</b>	<b>0,58</b>	<b>15,75</b>
Переработка учебного материала	-	-

Подготовка к практическим занятиям	0,11	3
Подготовка к лабораторным работам	0,25	6,75
Подготовка к экзамену	-	-
Подготовка к промежуточному контролю	0,11	3
Другие виды самостоятельной работы	0,11	3
<b>Виды контроля</b>		
<b>Зачет</b>	+	+
<b>Экзамен</b>	-	-
Контактная самостоятельная работа	-	-
Самостоятельно изучение разделов дисциплины		-
<b>Вид итогового контроля:</b>	<b>Зачет</b>	

#### 4. СОДЕРЖАНИЕ ДИСЦИПЛИНЫ

##### 4.1. Разделы дисциплины и виды занятий

№ п/п	Раздел дисциплины	Академ. часов								
		Всего	в т.ч. в форме пр. подг. (при наличии)	Лекции	в т.ч. в форме пр. подг. (при наличии)	Прак. зан.	в т.ч. в форме пр. подг. (при наличии)	Лаб. работы	в т.ч. в форме пр. подг. (при наличии)	Сам. работа
<b>2 семестр – дисциплина «Профильное программное обеспечение для решение задач профессиональной деятельности»</b>										
1.	<b>Раздел 1. ПКМ Python и особенности его реализации для решения расчетных задач в химии и химической технологии</b>	20	4	-	-	5	2	10	2	5
1.1	Объектно-ориентированный язык программирования Python: обзор. Особенности и свойства объектно-ориентированного программирования (ООП).	4	-	-	-	1	-	2	-	1
1.2	Введение в программирование на языке Python. Структура программы, отступы, модули, операторы, функции, особенности. Стандартные и нестандартные функции Python.	4	-	-	-	1	-	2	-	1
1.3	Разработка алгоритмов, программирование и отладка программ на Python (в среде Spyder).	4	2	-	-	1	1	2	1	1
1.4	Обзор предметно-ориентированной библиотеки модулей Python для научных и инженерных вычислений SciPy, сравнение с MATLAB.	4	-	-	-	1	-	2	-	1

1.5	Построение графиков на языке Python с использованием модуля matplotlib	4	2	-	-	1	1	2	1	1
2.	<b>Раздел 2. Методы вычислительной математики. Основные этапы решения задач на ЭВМ. Решение систем линейных алгебраических уравнений (СЛАУ)</b>	14	4	-	-	3	2	6	2	5
2.1	Прямые и итерационные численные методы. Элементы теории погрешностей. Понятие нормы. Особенности выполнения действий над матрицами на языке Python, информационные матричные функции.	4	2	-	-	1	1	2	1	1
2.2	Решение систем линейных алгебраических уравнений (СЛАУ). Постановка задачи. Погрешности. Методы с использованием обратной матрицы и метод простых итераций.	5	2	-	-	1	1	2	1	2
2.3	Обзор методов решения СЛАУ. Вычислительная устойчивость, сходимость методов. Обусловленность системы линейных алгебраических уравнений (СЛАУ) и число обусловленности.	5	-	-	-	1	-	2	-	2
3.	<b>Раздел 3. Обработка результатов измерения одной величины. Приближение функции многочленами с одной независимой переменной. Решение систем нелинейных уравнений (СНУ) численными методами</b>	20	8	-	-	5	4	10	4	5



3.1	Обработка экспериментальных данных. Точечные и интервальные оценки. Функции Python. Определение критерия Стьюдента	4	2	-	-	1	1	2	1	1
3.2	Приближение функций. Методы интерполяции зависимостей с одной независимой переменной. Интерполяционный многочлен Лагранжа, реализация на Python.	4	2	-	-	1	1	2	1	1
3.3	Приближение функций. Методы аппроксимации зависимостей с одной независимой переменной. Метод наименьших квадратов (МНК). Использование функций Python для аппроксимации и МНК	4	2	-	-	1	1	2	1	1
3.4	Алгоритмы метода простой итерации и метода Ньютона - Рафсона для решения СЧУ. Скорость сходимости, оценки погрешности. Реализация методов в Python.	4	2	-	-	1	1	2	1	1
3.5	Методика использования решателей в модуле scipy.optimize, функции root_scalar, root.	4	-	-	-	1	-	2	-	1
<b>4.</b>	<b>Раздел 4. Решение задач многомерной оптимизации численными методами. Анализ и решение дифференциальных уравнений численными методами</b>	<b>18</b>	<b>2</b>	<b>-</b>	<b>-</b>	<b>4</b>	<b>1</b>	<b>8</b>	<b>1</b>	<b>6</b>

4.1	Классификация задач и методов оптимизации. Метод градиентного спуска. Метод деформируемого многогранника. Реализация методов в Python.	4	2	-	-	1	1	2	1	1
4.2	Встроенные методы SciPy. Выбор решателя в модуле scipy.optimize Встроенные методы SciPy, функции minimize_scalar, minimize.	4	-	-	-	1	-	2	-	1
4.3	Алгоритмы методов решения дифференциальных уравнений. Методы Эйлера и его модификации. Реализация методов наPython.	10	-	-	-	2	-	4	-	4
	<b>Зачет</b>	-	-	-	-	-	-	-	-	-
	<b>ИТОГО</b>	<b>72</b>	<b>18</b>	<b>0</b>	<b>0</b>	<b>17</b>	<b>9</b>	<b>34</b>	<b>9</b>	<b>21</b>

## 4.2 Содержание разделов дисциплины

### 2 семестр – дисциплина «Профильное программное обеспечение для решение задач профессиональной деятельности»

#### Раздел 1. ПКМ Python и особенности его реализации для решения расчетных задач в химии и химической технологии

1.1. Объектно-ориентированный язык программирования Python: обзор. Особенности и свойства объектно-ориентированного программирования (ООП). Создание и использование дистрибутива Anaconda. Инфраструктуры Spyder, Jupiter, структура языка. Основные структуры данных (список кортеж, объекты) и операции над ними. Алгоритмы. Основные алгоритмические конструкции (следование, ветвление, циклы) и их реализация в Python.

1.2. Введение в программирование на языке Python. Структура программы, отступы, модули, операторы, функции (именованные и анонимные), особенности. Стандартные и нестандартные функции языка Python (общего назначения, математические, обработка строк, ввод/вывод).

1.3. Разработка алгоритмов, программирование и отладка программ на Python (в среде Spyder). Управляющие конструкции if, for, while.

1.4 Обзор предметно-ориентированной библиотеки модулей Python для научных и инженерных вычислений SciPy (модули scipy и numpy, а также matplotlib), сравнение с MATLAB. Основная структура данных NumPy для векторных и матричных вычислений ndarray. Особенности выполнения действий над матрицами (сложение, вычитание, умножение, обращение) на языке Python. Информационные матричные функции (норма, определитель, ранг). Методы ndarray – T, copy, shape, size, ndim и др., индексирование, матричное произведение и функции модуля numpy len, shape, zeros, eye, dot, isclose, linspace, gradient, linalg.det.

1.5 Построение графиков на языке Python с использованием модуля matplotlib. Функции модуля matplotlib.pyplot plot, polar, plot\_surface, colorbar, contour, quiver. Установка параметров и аннотирование графиков.

#### Раздел 2. Методы вычислительной математики. Основные этапы решения задач на ЭВМ. Решение систем линейных алгебраических уравнений (СЛАУ)

2.1. Прямые и итерационные численные методы. Элементы теории погрешностей. Понятие нормы. Особенности машинной арифметики (краткий повтор). Особенности выполнения действий над матрицами (сложение, вычитание, умножение, обращение) на языке Python, информационные матричные функции (норма, определитель, ранг).

2.2. Решение систем линейных алгебраических уравнений (СЛАУ). Постановка задачи. Погрешности. Методы с использованием обратной матрицы и метод простых итераций. Решение СЛАУ на языке Python с использованием модулей numpy.linalg и scipy.linalg. и функций det, rank, inv, cond, norm, solve.

2.3. Обзор методов решения СЛАУ. Вычислительная устойчивость, сходимость методов. Обусловленность системы линейных алгебраических уравнений (СЛАУ) и число обусловленности.

#### Раздел 3. Обработка результатов измерения одной величины. Приближение функции многочленами с одной независимой переменной. Решение систем нелинейных уравнений (СНУ) численными методами

3.1. Обработка экспериментальных данных. Точечные и интервальные оценки. Функции Python. Определение критерия Стьюдента

3.2. Приближение функций. Методы интерполяции зависимостей с одной независимой переменной. Интерполяционный многочлен Лагранжа, реализация в Python.

3.3. Приближение функций. Методы аппроксимации зависимостей с одной независимой переменной. Метод наименьших квадратов (МНК). Использование функций

Python для аппроксимации и МНК `scipy.polyfit`, `scipy.optimize.least_squares`, `scipy.optimize.lsqr_linear`.

3.4.. Алгоритмы метода простой итерации и метода Ньютона - Рафсона для решения СЛУ. Скорость сходимости, оценки погрешности. Реализация методов в Python.

3.5. Методика использования решателей в модуле `scipy.optimize`, функции `root_scalar`, `root`.

**Раздел 4. Решение задач многомерной оптимизации численными методами. Анализ и решение дифференциальных уравнений численными методами**

4.1. Классификация задач и методов оптимизации. Метод градиентного спуска. Метод деформируемого многогранника. Реализация методов в Python.

4.2. Встроенные методы SciPy. Выбор решателя в модуле `scipy.optimize` Встроенные методы SciPy, функции `minimize_scalar`, `minimize`.

4.3. Алгоритмы методов решения дифференциальных уравнений. Методы Эйлера и его модификации. Реализация методов в Python. Выбор решателя в модуле `scipy.integrate`, функции `solve_ivp`, `solve_bvp`.

## 5. СООТВЕТСТВИЕ СОДЕРЖАНИЯ ТРЕБОВАНИЯМ К РЕЗУЛЬТАТАМ ОСВОЕНИЯ ДИСЦИПЛИНЫ

№	В результате освоения дисциплины студент должен:	Раздел 1	Раздел 2	Раздел 3	Раздел 4
	<b>Знать:</b>				
1	– процессы, методы поиска, сбора, хранения, обработки, представления, распространения информации и способы осуществления таких процессов и методов (информационные технологии)		+		
2	– современные инструментальные среды, программно-технические платформы и программные средства, в том числе отечественного производства, используемые для решения задач профессиональной деятельности, и принципы их работы.	+	+		
	<b>Уметь:</b>				
3	– выбирать и использовать современные информационно-коммуникационные и интеллектуальные технологии, инструментальные среды, программно-технические платформы и программные средства, в том числе отечественного производства, для решения задач профессиональной деятельности	+			
4	– анализировать профессиональные задачи, выбирать и использовать подходящие ИТ-технологии.	+	+		
	<b>Владеть:</b>				
5	– навыками работы с лежащими в основе ИТ-решений данными		+	+	+
6	– навыками применения современных информационно-коммуникационных и интеллектуальных технологий, инструментальных средств, в том числе отечественного производства, для решения задач профессиональной деятельности.	+		+	+

В результате освоения дисциплины студент должен приобрести следующие <u>общепрофессиональные компетенции и индикаторы их достижения:</u>						
	Код и наименование ОПК	Код и наименование индикатора достижения ОПК				
7	ОПК-1. Способен решать задачи, относящиеся к профессиональной деятельности, применяя методы моделирования, математического анализа, естественнонаучные и общеинженерные знания	ОПК-1.2. Умеет решать задачи, относящиеся к профессиональной деятельности, применяя методы моделирования, математического анализа, естественнонаучные и общеинженерные знания		+	+	+
8	ОПК-4. Способен проводить измерения и наблюдения в сфере профессиональной деятельности, обрабатывать и представлять экспериментальные данные	ОПК-4.4. Формирует демонстрационный материал и представляет результаты своей исследовательской деятельности на научных конференциях, во время промежуточных и итоговых аттестаций			+	

9	ОПК-5. Способен решать научно-исследовательские задачи при осуществлении профессиональной деятельности с применением современных информационных технологий и прикладных аппаратно-программных средств	ОПК-5.1. Владеет современными информационными технологиями и прикладными аппаратно-программными средствами	+			
		ОПК-5.2. Умеет применять современные информационные технологии и прикладные аппаратно-программные средства для решения научно-исследовательских задач в области профессиональной деятельности	+	+	+	
10	ОПК-8. Способен понимать принципы работы современных информационных технологий и использовать их для решения задач профессиональной деятельности	ОПК-8.1. Знает и соблюдает нормы информационной безопасности в профессиональной деятельности	+		+	

		ОПК-8.2. Умеет решать инженерно-технические задачи и задачи вычислительной математики с применением современных программных комплексов и языков программирования		+	+	+
		ОПК-8.3. Владеет современными информационными технологиями при сборе, анализе, обработке и представлении информации	+		+	



## 6. ПРАКТИЧЕСКИЕ И ЛАБОРАТОРНЫЕ ЗАНЯТИЯ

### 6.1. Практические занятия

#### Примерные темы практических занятий по дисциплине.

№ п/п	№ раздела дисциплины	Темы практических занятий	Часы
1	1.1.	Объектно-ориентированный язык программирования Python: обзор.	2
2	1.2.	Введение в программирование на языке Python. Разработка алгоритмов, программирование и отладка программ на Python.	2
3	2.3.	Обзор предметно-ориентированной библиотеки модулей Python для научных и инженерных вычислений SciPy (модули scipy и numpy, а также matplotlib), сравнение с MATLAB.	2
4	2.1.	Прямые и итерационные численные методы. Решение систем линейных алгебраических уравнений (СЛАУ). Постановка задачи. Погрешности. Методы с использованием обратной матрицы и метод простых итераций. Обзор методов решения СЛАУ.	2
5	3.1.	Обработка экспериментальных данных. Точечные и интервальные оценки. Определение критерия Стьюдента.	2
6	3.2.	Приближение функций. Методы интерполяции зависимостей с одной независимой переменной. Интерполяционный многочлен Лагранжа. Методы аппроксимации зависимостей с одной независимой переменной. Метод наименьших квадратов (МНК). Постановка задачи интерполяции и аппроксимации.	2
7	4.1.	Классификация задач и методов оптимизации. Обзор методов: градиентные, безградиентные, случайного поиска. Градиентные методы поиска экстремума, общая характеристика. Метод наискорейшего спуска. Безградиентные методы: метод деформируемого многогранника (симплексный). Методы случайного поиска.	2
8	4.2.	Алгоритмы методов решения дифференциальных уравнений. Методы Эйлера и его модификации. Постановка задачи Коши. Оценка погрешности.	3

### 6.2 Лабораторные занятия

Выполнение лабораторного практикума способствует закреплению материала, изучаемого в дисциплине **«Профильное программное обеспечение для решения задач профессиональной деятельности»**, а также дает:

- знания об основных численных методах, необходимых химикам-технологам;
- умения пользоваться пакетами прикладных программ для обработки, представления и передачи данных;

- умения разрабатывать и пользоваться различными системами баз данных;

Максимальное количество баллов за выполнение лабораторного практикума во 2 семестре составляет 70 баллов (максимально по 5 балла за каждую работу, всего 14 работ). Количество работ и баллов за каждую работу может быть изменено в зависимости от их трудоемкости.

Примеры лабораторных работ и разделы, которые они охватывают

№ п/п	№ раздела дисциплины	Наименование лабораторных работ	Часы
1	5.1.	Создание и использование дистрибутива Anaconda для создания окружения Python . Среды разработки Spyder и Jupyter Notebook . Основные структуры данных (список кортеж, объекты) и операции над ними. Алгоритмы. Основные алгоритмические конструкции (следование, ветвление, циклы) и их реализация в Python.	2
2	5.2.	Структура программы, отступы, модули, операторы, функции (именованные и анонимные), особенности. Стандартные и нестандартные функции Python (общего назначения, математические, обработка строк, ввод/вывод). Управляющие конструкции if, for, while.	2
3	5.3.	Основная структура данных NumPy для векторных и матричных вычислений ndarray. Особенности выполнения действий над матрицами (сложение, вычитание, умножение, обращение) на языке Python.	2
4	5.4.	Информационные матричные функции (норма, определитель, ранг). Методы ndarray – T, copy, shape, size, ndim и др., индексирование, матричное произведение и функции модуля numpy len, shape, zeros, eye, dot, isclose, linspace, gradient, linalg.det.	2
5	5.5.	Построение графиков в Python с использованием модуля matplotlib. Функции модуля matplotlib.pyplot plot, polar, plot_surface, colorbar, contour, quiver. Установка параметров и аннотирование графиков.	2
6	6.1.	Элементы теории погрешностей. Понятие нормы. Особенности машинной арифметики (краткий повтор). Особенности выполнения действий над матрицами (сложение, вычитание, умножение, обращение) на языке Python, информационные матричные функции (норма, определитель, ранг).	2
7	6.2.	Решение СЛАУ с использованием модулей ПКМ Python: numpy.linalg и scipy.linalg. и функций det, rank, inv, cond, norm, solve.	2
8	6.3.	Вычислительная устойчивость, сходимость методов. Обусловленность системы линейных алгебраических уравнений (СЛАУ). Расчет числа обусловленности СЛАУ.	2
9	7.1.	Обработка результатов измерения одной величины.	2

		Расчет точечных и интервальных оценок, использование U-критерия и критерия Стьюдента.	
10	7.2.	Приближение функции. Решение практических задач аппроксимации и интерполяция с использованием функций Python для аппроксимации и МНК <code>scipy.polyfit</code> , <code>scipy.optimize.least_squares</code> , <code>scipy.optimize.lsq_linear</code> .	2
11	7.3.	Решение систем нелинейных уравнений (СНУ). Алгоритмы метода простой итерации и метода Ньютона - Рафсона для решения СНУ. Скорость сходимости, оценки погрешности. Использование решателей <code>simplify</code> , <code>collect</code> , <code>pretty</code> . Методика использования решателей в модуле <code>scipy.optimize</code> , функции <code>root_scalar</code> , <code>root</code> .	4
12	8.1.	Решение задач многомерной оптимизации. Градиентные методы. Постановка задачи. Алгоритм метода наискорейшего спуска, реализация метода с использованием языка Python.	3
13	8.2.	Решение задач многомерной оптимизации. Безградиентные методы. Постановка задачи. Встроенные методы SciPy, функции <code>minimize_scalar</code> , <code>minimize</code> . Выбор решателя в модуле <code>scipy.optimize</code>	3
14	8.3.	Реализация методов решения дифференциальных уравнений с использованием языка Python. Выбор решателя в модуле <code>scipy.integrate</code>	4

## 7. САМОСТОЯТЕЛЬНАЯ РАБОТА

Самостоятельная работа проводится с целью углубления знаний по дисциплине и предусматривает:

- ознакомление и проработку рекомендованной литературы, работу с электронно-библиотечными системами, включая переводы публикаций из научных журналов, цитируемых в базах Scopus, Web of Science, Chemical Abstracts, РИНЦ;
- посещение отраслевых выставок и семинаров;
- участие в семинарах РХТУ им. И. Менделеева по тематике дисциплины;
- подготовку к выполнению контрольной работы;
- подготовку к сдаче лабораторного практикума (2 семестр) по дисциплине.

Планирование времени на самостоятельную работу, необходимого на изучение дисциплины, студентам лучше всего осуществлять на весь период изучения, предусматривая при этом регулярное повторение пройденного материала. Материал, законспектированный на лекциях, необходимо регулярно дополнять сведениями из литературных источников, представленных в рабочей программе. При работе с указанными источниками рекомендуется составлять краткий конспект материала, с обязательным фиксированием библиографических данных источника.

## 8. ПРИМЕРЫ ОЦЕНОЧНЫХ СРЕДСТВ ДЛЯ КОНТРОЛЯ ОСВОЕНИЯ ДИСЦИПЛИНЫ

Совокупная оценка по дисциплине во 2 семестре складывается из оценок за выполнение контрольной работы (максимальная оценка 30 баллов) и лабораторного практикума (максимальная оценка 70 баллов).

### **8.1. Примерная тематика реферативно-аналитической работы.**

*Не предусмотрено.*

### **8.2. Примеры контрольных вопросов для текущего контроля освоения дисциплины**

Для текущего контроля во 2 семестре предусмотрена 1 контрольная работа. Максимальная оценка за контрольную работу во 2 семестре составляет 30 баллов.

**Раздел 1,2,3,4. Примеры вопросов к контрольной работе № 1. Контрольная работа содержит 2 вопроса, по 15 баллов за вопрос.**

*Вариант контрольной работы*

- 1) Дисперсия. Среднее значение. Доверительный интервал. Доверительная вероятность. Нахождение доверительного интервала.
- 2) Одномерные массивы. Ввод-вывод. Сумма. Максимум и минимум. Сортировка. Норма вектора

### **8.3. Вопросы для итогового контроля освоения дисциплины.**

#### **8.3.1 Примеры контрольных вопросов для итогового контроля освоения дисциплины (2 семестр – зачет).**

Итоговый контроль по дисциплине во 2 семестре не предусмотрен.

Фонд оценочных средств приведен в виде отдельного документа, являющегося неотъемлемой частью основной образовательной программы.

## **9. УЧЕБНО-МЕТОДИЧЕСКОЕ ОБЕСПЕЧЕНИЕ ДИСЦИПЛИНЫ**

### **9.1. Рекомендуемая литература**

#### **А. Основная литература**

1. Исаев А. Л. Информатика. Конспект лекций: [учеб. пособие] / Исаев А.Л.; МГТУ им. Н. Э. Баумана. – М.: Изд-во МГТУ им. Н. Э. Баумана, 2016. – 54 с.: ил. – Библиогр. в конце кн. – ISBN 978-5-7038-4540-0.

2. Шакина Э.А., Сафонова В.Д., Павлов А.С., Советин Ф.С., Сеннер С.А., Гартман Т.Н., Асеев К.М. Обработка результатов исследований с применением многофункционального табличного редактора: [учеб. пособие] / Гартман Т.Н., Панкрушина А.В., Васильев А.С.; РХТУ им. Д.И. Менделеева. – М.: Изд-во РХТУ им. Д.И. Менделеева, 2018. – 60 с.

3. Гартман Т.Н., Панкрушина А.В., Васильев А.С. Решение вычислительных задач на языке Python в химии и химической технологии: [учеб. пособие] / Гартман Т.Н., Панкрушина А.В., Васильев А.С.; РХТУ им. Д.И. Менделеева. – М.: Изд-во РХТУ им. Д.И. Менделеева, 2020. – 176 с.

4. Гартман Т.Н., Клушин Д.В. Моделирование химико-технологических процессов. Принципы применения пакетов компьютерной математики: [учеб. пособие] / Гартман Т.Н., Клушин Д.В. – СПб.: Изд-во Лань, 2020. – 404 с.

#### **Б. Дополнительная литература**

1. Шакина Э.А., Советин Ф.С., Сеннер С.А., Миронов В.И., Калинин В.Н., Артемьева Л.И., Соломатин А.С. – М.: Введение в информатику. РХТУ им. Д.И. Менделеева, 2012. – 80 с.

2. Решение типовых задач одномерной и многомерной оптимизации с применением пакета MATLAB: учеб. пособие / под ред. проф. Т.Н. Гартмана. – М.: РХТУ им. Д.И. Менделеева, 2011 – 94 с.

3. Гартман Т.Н., Клушин Д.В.: Основы компьютерного моделирования химико-технологических процессов; учебное пособие для ВУЗов. – М. изд. «Академкнига», 2008. – 416 с.

4. Практикум по основам вычислительной математики. Под редакцией Т. Н. Гартмана. М.-РХТУ им. Д. И. Менделеева. 2007г. – 56 с.

### **9.2. Рекомендуемые источники научно-технической информации**

– Методические рекомендации по выполнению лабораторных работ.

Ресурсы информационно–телекоммуникационной сети Интернет:

- <http://intuit.ru>
- <http://wolframalfa.com>
- <http://mathnet.ru>
- <http://arxiv.org> и [archive.org](http://archive.org)

### **9.3. Средства обеспечения освоения дисциплины**

Для реализации рабочей программы подготовлены следующие средства обеспечения освоения дисциплины:

– банк тестовых заданий для текущего контроля освоения дисциплины (общее число вопросов – 120);

- Текстовый редактор Microsoft Word 2019 (и выше)
- Табличный редактор Microsoft Excel 2019 (и выше)
- Редактор презентаций PowerPoint 2019 (и выше)
- Комплект технических средств для демонстрации презентаций
- Лицензионный пакет MATLAB – сетевая версия на 30 рабочих станций
- Учебный портал РХТУ им. Д.И. Менделеева
- Почтовый мессенджер e-mail
- Мессенджер Telegram
- Видеоконференции в Skype, Zoom, Microsoft Teams
- Электронная информационно-образовательная среда ЭИОС

Для освоения дисциплины используются следующие нормативные и нормативно-методические документы (обновить даты обращения):

– Федеральный закон Российской Федерации от 29.12.2012 № 273-ФЗ «Об образовании в Российской Федерации» [Электронный ресурс] – Режим доступа: <http://pravo.gov.ru/proxy/ips/?docbody=&nd=102162745&intelsearch=273-%D4%C7> (дата обращения: 08.08.2021).

– Федеральные государственные образовательные стандарты высшего образования // Координационный совет учебно-методических объединений и научно-методических советов высшей школы. Портал Федеральных образовательных стандартов высшего образования [Электронный ресурс] – Режим доступа: <http://fgosvo.ru/fgosvo/92/91/4> (дата обращения: 08.08.2021).

– Приказ Министерства образования и науки РФ от 23.08.2017 № 816 «Об утверждении Порядка применения организациями, осуществляющими образовательную деятельность, электронного обучения, дистанционных образовательных технологий при реализации образовательных программ» [Электронный ресурс]. Режим доступа:

<http://pravo.gov.ru/proxy/ips/?docbody=&nd=102447332&intelsearch=816+-%EF%F0%E8%EA%E0%E7> (дата обращения: 08.08.2021).

При освоении дисциплины студенты должны использовать информационные и информационно-образовательные ресурсы следующих порталов и сайтов:

– Система федеральных образовательных порталов. Система открытого образования. Консалтинговый центр ИОС ОО РФ [Электронный ресурс] – Режим доступа: <https://openedu.ru/> (дата обращения: 08.08.2021).

– Информационная система «Единое окно доступа к образовательным ресурсам». URL: <http://window.edu.ru/> (дата обращения: 08.08.2021).

– ФЭПО: соответствие требованиям ФГОС [Электронный ресурс] – Режим доступа: <https://i-exam.ru/> (дата обращения: 08.08.2021).

## **10. ПЕРЕЧЕНЬ ИНФОРМАЦИОННЫХ ТЕХНОЛОГИЙ, ИСПОЛЬЗУЕМЫХ В ОБРАЗОВАТЕЛЬНОМ ПРОЦЕССЕ**

Информационную поддержку изучения дисциплины осуществляет Информационно-библиотечный центр (ИБЦ) РХТУ им. Д.И. Менделеева, который обеспечивает обучающихся основной учебной, учебно-методической и научной литературой, необходимой для организации образовательного процесса по дисциплине. Общий объем многоотраслевого фонда ИБЦ на 01.01.2021 составляет 1 716 243 экз.

Фонд ИБЦ располагает учебной, учебно-методической и научно-технической литературой в форме печатных и электронных изданий, а также включает официальные, справочно-библиографические, специализированные отечественные и зарубежные периодические и информационные издания. ИБЦ обеспечивает доступ к профессиональным базам данных, информационным, справочным и поисковым системам.

Каждый обучающийся обеспечен свободным доступом из любой точки, в которой имеется доступ к сети Интернет и к электронно-библиотечной системе (ЭБС) Университета, которая содержит различные издания по основным изучаемым дисциплинам и сформирована по согласованию с правообладателями учебной и учебно-методической литературы.

Для более полного и оперативного справочно-библиографического и информационного обслуживания в ИБЦ реализована технология Электронной доставки документов.

Полный перечень электронных информационных ресурсов, используемых в процессе обучения, представлен в основной образовательной программе.

## **11. МАТЕРИАЛЬНО-ТЕХНИЧЕСКОЕ ОБЕСПЕЧЕНИЕ ДИСЦИПЛИНЫ**

В соответствии с учебным планом занятия по дисциплине *«Профильное программное обеспечение для решения задач профессиональной деятельности»* проводятся в форме практических занятий, лабораторных работ и самостоятельной работы обучающегося.

### **11.1. Оборудование, необходимое в образовательном процессе:**

- Учебная аудитория, оборудованная электронными средствами демонстрации (компьютер со средствами звуковоспроизведения, проектор, экран) и учебной мебелью;
- учебная аудитория для проведения лабораторных занятий, оборудованная электронными средствами демонстрации;
- компьютерные классы, насчитывающие не менее 10 посадочных мест с предустановленным программным обеспечением для выполнения лабораторных работ;

- библиотека, имеющая рабочие компьютерные места, оснащённые компьютерами с доступом к базам данных и выходом в Интернет.

### 11.2. Учебно-наглядные пособия:

Учебные пособия по дисциплине. Электронный раздаточный материал к разделам курса. Демонстрационные материалы по курсу.

### 11.3. Компьютеры, информационно-телекоммуникационные сети, аппаратно-программные и аудиовизуальные средства:

- персональные компьютеры, укомплектованные проигрывателями CD и DVD, принтерами и программными средствами, проекторы, экраны;
- аудитории со стационарными комплексами отображения информации с любого электронного носителя;
- WEB-камеры;
- цифровой фотоаппарат;
- копировальные аппараты;
- локальная сеть с выходом в Интернет;

### 11.4. Печатные и электронные образовательные и информационные ресурсы:

Учебники, учебные и учебно-методические пособия по основным разделам курса.

Электронные образовательные ресурсы: кафедральные библиотеки электронных изданий, электронный конспект материалов по дисциплине, электронные презентации по темам курса; учебно-методические разработки кафедры в электронном виде; справочные материалы в электронном виде.

### 11.5. Перечень лицензионного программного обеспечения:

№ п/п	Наименование программного продукта	Реквизиты договора поставки	Количество лицензий	Срок окончания действия лицензии
1	Microsoft Office Professional Plus 2019 В составе: <ul style="list-style-type: none"> <li>• Word</li> <li>• Excel</li> <li>• Power Point</li> <li>• Outlook</li> <li>• OneNote</li> <li>• Access</li> <li>• Publisher</li> <li>• InfoPath</li> </ul>	Контракт № 28-35ЭА/2020 от 26.05.2020	657 комплектов. Соглашение Microsoft OVS-ES № V6775907	12 месяцев (ежегодное продление подписки с правом перехода на обновлённую версию продукта)
2	MATLAB Academic Individual и Optimization Toolbox Academic Individual	Договор № Tr000210400 с АО «СофтЛайн Трейд», акт предоставления прав № Tr087691 от 27.12.2017	10	бессрочная
3	MATLAB Classroom Suite new Product From 25 to 49 Concurrent	Государственный контракт № 143-164ЭА/2010 от	20	бессрочная

	Licenses (per License)	14.12.10, Акт № Tr048787, накладная № Tr048787 от 20.12.10		
--	------------------------	--	--	--



## 12. ТРЕБОВАНИЯ К ОЦЕНКЕ КАЧЕСТВА ОСВОЕНИЯ ПРОГРАММЫ

Наименование разделов	Основные показатели оценки	Формы и методы контроля и оценки
<p><b>Раздел 1.</b> ПКМ Python и особенности его реализации для решения расчетных задач в химии и химической технологии.</p>	<p><i>Знает:</i></p> <ul style="list-style-type: none"> <li>– современные инструментальные среды, программно-технические платформы и программные средства, в том числе отечественного производства, используемые для решения задач профессиональной деятельности, и принципы их работы.</li> </ul> <p><i>Умеет:</i></p> <ul style="list-style-type: none"> <li>– выбирать и использовать современные информационно-коммуникационные и интеллектуальные технологии, инструментальные среды, программно-технические платформы и программные средства, в том числе отечественного производства, для решения задач профессиональной деятельности</li> <li>– анализировать профессиональные задачи, выбирать и использовать подходящие ИТ-технологии.</li> </ul> <p><i>Владеет:</i></p> <ul style="list-style-type: none"> <li>– навыками применения современных информационно-коммуникационных и интеллектуальных технологий, инструментальных средств, в том числе отечественного производства, для решения задач профессиональной деятельности.</li> </ul>	<p>Оценка за контрольную работу №1 (2 семестр)</p> <p>Оценка за лабораторный практикум (2 семестр)</p>
<p><b>Раздел 2.</b> Методы вычислительной математики. Основные этапы решения задач на ЭВМ. Решение систем линейных алгебраических уравнений (СЛАУ).</p>	<p><i>Знает:</i></p> <ul style="list-style-type: none"> <li>– процессы, методы поиска, сбора, хранения, обработки, представления, распространения информации и способы осуществления таких процессов и методов (информационные технологии)</li> <li>– современные инструментальные среды, программно-технические платформы и программные средства, в том числе отечественного производства, используемые для решения задач профессиональной деятельности, и принципы их работы.</li> </ul>	<p>Оценка за контрольную работу №1 (2 семестр)</p> <p>Оценка за лабораторный практикум (2 семестр)</p>

	<p><i>Умеет:</i></p> <ul style="list-style-type: none"> <li>– анализировать профессиональные задачи, выбирать и использовать подходящие ИТ-технологии.</li> </ul> <p><i>Владеет:</i></p> <ul style="list-style-type: none"> <li>– навыками работы с лежащими в основе ИТ-решений данными</li> </ul>	
<p><b>Раздел 3.</b> Обработка результатов измерения одной величины. Приближение функции многочленами с одной независимой переменной. Решение систем нелинейных уравнений (СНУ) численными методами.</p>	<p><i>Владеет:</i></p> <ul style="list-style-type: none"> <li>– навыками работы с лежащими в основе ИТ-решений данными</li> <li>– навыками применения современных информационно-коммуникационных и интеллектуальных технологий, инструментальных средств, в том числе отечественного производства, для решения задач профессиональной деятельности.</li> </ul>	<p>Оценка за контрольную работу №1 (2 семестр)</p> <p>Оценка за лабораторный практикум (2 семестр)</p>
<p><b>Раздел 4.</b> Решение задач многомерной оптимизации численными методами. Анализ и решение дифференциальных уравнений численными методами.</p>	<p><i>Владеет:</i></p> <ul style="list-style-type: none"> <li>– навыками работы с лежащими в основе ИТ-решений данными</li> <li>– навыками применения современных информационно-коммуникационных и интеллектуальных технологий, инструментальных средств, в том числе отечественного производства, для решения задач профессиональной деятельности.</li> </ul>	<p>Оценка за контрольную работу №1 (2 семестр)</p> <p>Оценка за лабораторный практикум (2 семестр)</p>

### **13. ОСОБЕННОСТИ ОРГАНИЗАЦИИ ОБРАЗОВАТЕЛЬНОГО ПРОЦЕССА ДЛЯ ИНВАЛИДОВ И ЛИЦ С ОГРАНИЧЕННЫМИ ВОЗМОЖНОСТЯМИ ЗДОРОВЬЯ**

Обучение инвалидов и лиц с ограниченными возможностями здоровья осуществляется в соответствии с:

– Порядком организации и осуществления образовательной деятельности по образовательным программам – программам бакалавриата, программам специалитета, программам магистратуры (Приказ Минобрнауки РФ от 05.04.2017 № 301);

– Положением о порядке организации и осуществления образовательной деятельности по образовательным программам высшего образования – программам бакалавриата, программам специалитета, программам магистратуры в РХТУ им. Д.И. Менделеева, принятым решением Ученого совета РХТУ им. Д.И. Менделеева от 30.10.2019, протокол № 3, введенным в действие приказом ректора РХТУ им. Д.И. Менделеева от 14.11.2019 № 646А;

– Методическими рекомендациями по организации образовательного процесса для обучения инвалидов и лиц с ограниченными возможностями здоровья в образовательных организациях высшего образования, в том числе оснащенности образовательного процесса (утверждены заместителем Министра образования и науки РФ А.А. Климовым от 08.04.2014 № АК-44/05вн).

**Дополнения и изменения к рабочей программе дисциплины**  
**«Профильное программное обеспечение для решения задач профессиональной**  
**деятельности»**

**направления подготовки (специальности)**

**22.03.01 Материаловедение и технологии материалов**

код и наименование направления подготовки (специальности)

**все профили направления**

(наименование профиля подготовки (магистерской программы, специализации))

Форма обучения: очная

Номер изменения/ дополнения	Содержание дополнения/изменения	Основание внесения изменения/дополнения
		протокол заседания Ученого совета № _____ от «___» _____ 20__ г.
		протокол заседания Ученого совета № _____ от «___» _____ 20__ г.
		протокол заседания Ученого совета № _____ от «___» _____ 20__ г.
		протокол заседания Ученого совета № _____ от «___» _____ 20__ г.
		протокол заседания Ученого совета № _____ от «___» _____ 20__ г.

Министерство науки и высшего образования Российской Федерации  
федеральное государственное бюджетное образовательное учреждение  
высшего образования  
«Российский химико-технологический университет  
имени Д.И. Менделеева»



«УТВЕРЖДАЮ»

Проректор по учебной работе

С.Н. Филатов

«30» июня 2021 г.

**РАБОЧАЯ ПРОГРАММА ДИСЦИПЛИНЫ**

«Процессы и аппараты химической технологии»

Направление подготовки 22.03.01 **Материаловедение и технологии  
материалов**

Профиль подготовки «Материаловедение и технологии наноматериалов и  
наносистем»

Квалификация **бакалавр»**

**РАССМОТРЕНО И ОДОБРЕНО**  
на заседании Методической комиссии  
РХТУ им. Д.И. Менделеева  
«23» июня 2021 г.

Председатель \_\_\_\_\_ **Н.А. Макаров**

Москва 2021 г.

Программа составлена:

д.т.н., зав. кафедрой ПАХТ, профессором Равичевым Л.В.

к.т.н., доцентом кафедры ПАХТ Ильиной С.И.

к.т.н., доцентом кафедры ПАХТ Кузнецовой И.К.

Программа рассмотрена и одобрена на заседании кафедры процессов и аппаратов химической технологии  
«02» июня 2021 г., протокол № 13

## 1. ЦЕЛЬ И ЗАДАЧИ ДИСЦИПЛИНЫ.

Программа дисциплины составлена в соответствии с требованиями Федерального государственного образовательного стандарта (ФГОС ВО) для направления подготовки бакалавров 22.03.01 «Материаловедение и технологии материалов», рекомендациями методической комиссии и накопленного опыта преподавания дисциплины кафедрой процессов и аппаратов химической технологии РХТУ им. Д.И. Менделеева. Программа рассчитана на изучение дисциплины в течение двух семестров.

Дисциплина «Процессы и аппараты химической технологии» относится к вариативной части дисциплин учебного плана. Программа дисциплины предполагает, что обучающиеся имеют теоретическую и практическую подготовку в области математики, физики и физической химии.

**Цель дисциплины** – вместе с дисциплинами общей химической технологии, химическими процессами и реакторами и другими, связать общенаучную и инженерную подготовку химиков-технологов на основе изучения основ гидравлических, тепловых и массообменных процессов химической технологии, что необходимо при подготовке бакалавров по данному направлению для научно-исследовательской и практической работы на предприятиях.

### **Задачи дисциплины:**

- развитие понимания физической сущности и общности процессов химической технологии;
- освоение теоретических знаний в области протекания гидромеханических, тепловых и массообменных процессов;
- изучение конструкций аппаратов для проведения гидромеханических, а также тепло- и массообменных процессов;
- изучение алгоритмов решения практических задач, связанных с расчетом процессов и аппаратов для транспортировки жидкостей, разделения гетерогенных систем, тепло- и массообмена.

Дисциплина «Процессы и аппараты химической технологии» преподается в 5 и 6 семестрах. Контроль успеваемости студентов ведется по принятой в университете рейтинговой системе.

## 2. ТРЕБОВАНИЯ К РЕЗУЛЬТАТАМ ОСВОЕНИЯ ДИСЦИПЛИНЫ.

Изучение дисциплины «Процессы и аппараты химической технологии» при подготовке бакалавров по направлению подготовки 22.03.01 «Материаловедение и технологии материалов», профиль подготовки – «**Материаловедение и технологии материалов**» направлено на приобретение следующих компетенций и индикаторов их достижения:

### **Универсальные компетенции (УК) и индикаторы их достижения:**

Код и наименование УК	Код и наименование индикатора достижения УК
УК-1. Способен осуществлять поиск, критический анализ и синтез информации, применять системный подход для решения поставленных задач.	УК-1.1. Знает методы поиска, критического анализа и синтеза информации, применения системного подхода, основанного на научном мировоззрении при решении задач профессиональной деятельности.
	УК-1.2. Умеет анализировать задачу, выделяя ее базовые составляющие.
	УК-1.3. Умеет находить и критически анализировать информацию, необходимую для решения поставленной задачи.
<b>Профессиональные компетенции (ПК) и индикаторы их достижения:</b>	
Код и наименование ПК	Код и наименование индикатора достижения ПК

<p>ПК-3. Способен использовать на практике знания о традиционных и новых технологических процессах, разрабатывать рекомендации по составу, технологии производства и способам обработки конструкционных, функциональных, композиционных и иных материалов с целью повышения их конкурентоспособности.</p>	<p>ПК-3.1. Знает традиционные и новые технологические процессы получения и модификации материалов с целью повышения их конкурентоспособности.  ПК-3.2. Умеет использовать на практике знания о традиционных и новых технологических процессах получения и обработки конструкционных, функциональных, композиционных и иных материалов.  ПК-3.3. Владеет методами получения и анализа информации по составу, технологии производства и способам обработки конструкционных, функциональных, композиционных и иных материалов с целью повышения их конкурентоспособности.</p>
---	--

В результате изучения дисциплины студент бакалавриата должен:

*Знать:*

- основы теории переноса импульса, тепла и массы; принципы физического моделирования процессов; основные уравнения движения жидкостей; основы теории теплопередачи; основы теории массопередачи в системах со свободной и неподвижной границей раздела фаз; типовые процессы химической технологии, соответствующие аппараты и методы их расчета;

- методы построения эмпирических и теоретических моделей химико-технологических процессов;

- основные принципы организации процессов химической технологии.

*Уметь:*

- определять характер движения жидкостей и газов; основные характеристики процессов тепло- и массопередачи; рассчитывать параметры и выбирать аппаратуру для конкретного технологического процесса;

- рассчитывать основные характеристики химико-технологического процесса, выбирать рациональную схему.

*Владеть:*

- методами технологических расчетов отдельных узлов и деталей химического оборудования;

- методами определения рациональных технологических режимов работы оборудования;

- методами анализа и расчета процессов в промышленных аппаратах, выбора их конструкции, определения технологических показателей работы аппаратов.



### 3. ОБЪЕМ ДИСЦИПЛИНЫ И ВИДЫ УЧЕБНОЙ РАБОТЫ.

Вид учебной работы	Всего		Семестр			
			5		6	
	ЗЕ	Акад. ч.	ЗЕ	Акад. ч.	ЗЕ	Акад. ч.
<b>Общая трудоемкость дисциплины</b>	<b>10</b>	<b>360</b>	<b>5</b>	<b>180</b>	<b>5</b>	<b>180</b>
<b>Контактная работа (КР)</b>	<b>3,6</b>	<b>128</b>	<b>1,8</b>	<b>64</b>	<b>1,8</b>	<b>64</b>
Лекции	1,8	64	0,9	32	0,9	32
Практические занятия (ПЗ)	1,8	64	0,9	32	0,8	32
<b>Самостоятельная работа</b>	<b>4,4</b>	<b>160</b>	<b>2,2</b>	<b>80</b>	<b>2,2</b>	<b>80</b>
Самостоятельное изучение разделов дисциплины	4,4	160	2,2	80	2,2	80
<b>Виды контроля:</b>						
<b>Экзамен</b>	<b>2,0</b>	<b>72</b>	<b>1,0</b>	<b>36</b>	<b>1,0</b>	<b>36</b>
Контактная работа - промежуточная аттестация	2,0	0,8	0,01	0,4	0,01	0,4
Подготовка к экзамену		71,2	0,99	35,6	0,99	35,6
<b>Вид итогового контроля:</b>			<b>Экзамен</b>		<b>Экзамен</b>	

Вид учебной работы	Всего		Семестр			
			5		6	
	ЗЕ	Астр. ч.	ЗЕ	Астр. ч.	ЗЕ	Астр. ч.
<b>Общая трудоемкость дисциплины</b>	<b>10</b>	<b>270</b>	<b>5</b>	<b>135</b>	<b>5</b>	<b>135</b>
<b>Контактная работа – аудиторные занятия:</b>	<b>3,6</b>	<b>96</b>	<b>1,8</b>	<b>48</b>	<b>1,8</b>	<b>48</b>
Лекции	1,8	48	0,9	24	0,9	24
Практические занятия (ПЗ)	1,8	48	0,9	24	0,8	24
<b>Самостоятельная работа</b>	<b>4,4</b>	<b>120</b>	<b>2,2</b>	<b>60</b>	<b>2,2</b>	<b>60</b>
Самостоятельное изучение разделов дисциплины	4,4	120	2,2	60	2,2	60
<b>Виды контроля:</b>						
<b>Экзамен</b>	<b>2,0</b>	<b>54</b>	<b>1,0</b>	<b>27</b>	<b>1,0</b>	<b>27</b>
Контактная работа - промежуточная аттестация	2,0	0,6	0,01	0,3	0,01	0,3
Подготовка к экзамену		53,4	0,99	26,7	0,99	26,7
<b>Вид итогового контроля:</b>			<b>Экзамен</b>		<b>Экзамен</b>	

## 4. СОДЕРЖАНИЕ ДИСЦИПЛИНЫ.

### 4.1. Разделы дисциплины и виды занятий.

№ п/п	Раздел дисциплины	Академ. часов			
		Всего	Лек-ции	Прак. зан.	Сам. работа
<b>1</b>	<b>Раздел 1. Гидродинамические процессы и аппараты химической технологии</b>	<b>72</b>	<b>16</b>	<b>16</b>	<b>40</b>
1.1	Введение в дисциплину. Основные понятия и определения.	9	2	2	5
1.2	Основы теории переноса.	11	4	2	5
1.3	Гидростатика.	9	2	2	5
1.4	Гидродинамика.	13	4	4	5
1.5	Перемещение жидкостей.	30	4	6	20
<b>2</b>	<b>Раздел 2. Тепловые процессы и аппараты химической технологии</b>	<b>72</b>	<b>16</b>	<b>16</b>	<b>40</b>
2.1	Основные понятия и определения в теплопередаче.	9	2	2	5
2.2	Перенос энергии в форме теплоты.	31	10	6	15
2.3	Теплопередача в поверхностных теплообменниках.	32	4	8	20
<b>3</b>	<b>Раздел 3. Процессы и аппараты разделения гомогенных систем (основные массообменные процессы).</b>	<b>108</b>	<b>24</b>	<b>24</b>	<b>60</b>
3.1	Основные понятия и определения в массопередаче.	9	2	2	5
3.2	Механизмы переноса массы.	11	4	2	5
3.3	Фазовое равновесие.	11	2	4	5
3.4	Методы расчёта размеров массообменных колонных аппаратов.	27	6	6	15
3.5	Абсорбция.	28	4	4	20
3.6	Дистилляция. Ректификация.	22	6	6	10
<b>4</b>	<b>Раздел 4. Процессы и аппараты разделения гетерогенных систем (основные гидромеханические процессы).</b>	<b>36</b>	<b>8</b>	<b>8</b>	<b>20</b>
4.1	Разделение гетерогенных систем. Основные понятия и методы.	9	2	2	5
4.2	Осаждение.	9	2	2	5
4.3	Течение жидкости через неподвижные зернистые и псевдооживленные слои.	9	2	2	5
4.4	Фильтрация суспензий и очистка газов от пылей.	9	2	2	5
	<b>ИТОГО</b>	<b>288</b>	<b>64</b>	<b>64</b>	<b>160</b>
	<b>Экзамен</b>	<b>72</b>			
	<b>ИТОГО</b>	<b>360</b>			

## 4.2. Содержание разделов дисциплины.

### Раздел 1. Гидродинамические процессы и аппараты химической технологии.

#### 1.1. Введение в дисциплину. Основные понятия и определения.

Предмет дисциплины «Процессы и аппараты химической технологии». Классификация процессов. Непрерывные и периодические, стационарные и нестационарные процессы.

Основные закономерности процессов и общие принципы расчета аппаратов химической технологии.

Жидкости и газы. Классификация жидкостей. Идеальная жидкость. Капельные и упругие жидкости. Силы, действующие в жидкости: массовые и поверхностные. Напряжения в жидкостях и газах (тангенциальные и нормальные). Свойства жидкостей.

Модель непрерывной среды. Понятие физического элементарного объема.

#### 1.2. Основы теории переноса.

Основы теории явлений переноса: анализ механизмов, моделирования и разработки обобщенных методов расчета гидромеханических, тепловых и массообменных процессов и аппаратов. Феноменологические законы переноса импульса, массы и энергии. Молекулярный и конвективный перенос. Общие закономерности гидродинамики, теплопередачи и массопередачи. Взаимосвязь этих процессов в промышленной аппаратуре. Роль явлений переноса при химических превращениях.

Материальные и энергетические (тепловые) балансы; определение массовых потоков и энергетических затрат. Условия равновесия и определение направления процессов переноса. Общий вид уравнений скорости процессов; движущие силы и кинетические коэффициенты. Лимитирующие стадии.

#### 1.3. Гидростатика.

Дифференциальные уравнения равновесия Эйлера. Покоящаяся жидкость под действием силы тяжести. Основное уравнение гидростатики. Практические приложения основного уравнения гидростатики.

#### 1.4. Гидродинамика.

Баланс сил при движении вязкой несжимаемой жидкости. Уравнение неразрывности (сплошности) потока. Уравнение Навье-Стокса и его физический смысл.

Подобное преобразование уравнения Навье-Стокса. Безразмерные переменные - критерии гидродинамического подобия (Эйлера, Рейнольдса, Фруда, гомохронности), их физический смысл; параметрические критерии. Критериальное уравнение движения вязкой жидкости.

Уравнение движения Эйлера. Энергетический баланс стационарного движения идеальной жидкости. Уравнение Бернулли для идеальной и реальной жидкости. Его практические приложения (истечение жидкостей, трубка Пито-Прандтля). Принципы измерения скоростей и расходов жидкости дроссельными приборами и пневмометрическими трубками. Определение расходов при истечении жидкостей через отверстия или насадки.

Гидродинамические режимы движения жидкостей: ламинарный и турбулентный.

Число Рейнольдса и его критические значения. Механизмы ламинарного и турбулентного течений. Понятие турбулентности. Представления о гидродинамическом пограничном слое при течении по трубам и каналам и при обтекании тел.

Расчет диаметра трубопроводов и аппаратов; выбор скоростей потоков и оптимального диаметра трубопроводов.

Распределение скоростей по радиусу трубы постоянного сечения при ламинарном стационарном течении.

Течение в трубах и каналах. Определяющий поперечный размер потока в каналах произвольной формы: гидравлический радиус, эквивалентный диаметр.

Гидравлическое сопротивление при течении жидкостей и газов. Расчет потерь на трение (уравнение Дарси-Вейсбаха) и на местные сопротивления. Соотношения и

номограммы для расчета коэффициента трения. Зависимости между расходом и перепадом давления. Расчет напора для перемещения жидкостей через систему трубопроводов и аппаратов.

#### 1.5. Перемещение жидкостей.

Перемещение жидкостей с помощью машин, повышающих давление. Объемные (поршневые, ротационные и др.) и динамические (центробежные, осевые и др.) насосы. Основные параметры работы гидравлических машин: производительность, напор, мощность, КПД.

Расчет напора и потребляемой мощности; подбор двигателя к насосу. Определение допустимой высоты всасывания. Явление кавитации и его предотвращение.

Особенности работы, сопоставление и области применения основных типов насосов - центробежных, поршневых (плунжерных) и др. Связь напора, мощности и КПД с производительностью (характеристики насосов). Работа насосов на сеть и их выбор; регулирование производительности.

### **Раздел 2. Тепловые процессы и аппараты химической технологии.**

#### 2.1. Основные понятия и определения в теплопередаче.

Основные тепловые процессы в химической технологии: нагревание и охлаждение, конденсация паров и испарение жидкостей.

Стационарный и нестационарный перенос теплоты. Температурное поле, градиент температуры и тепловой поток; теплопередача и теплоотдача. Температуропроводность – теплоинерционные свойства среды.

#### 2.2. Перенос энергии в форме теплоты.

Тепловой баланс как частный случай энергетического баланса. Определение тепловой нагрузки аппарата при изменении и без изменения агрегатного состояния. Расход теплоносителей.

Дифференциальное уравнение переноса энергии в форме теплоты, уравнение Фурье-Кирхгофа и теплопроводности.

Стационарный перенос теплоты через плоские и цилиндрические стенки. Сочетание механизмов переноса теплоты (теплопроводности, конвекции, излучения).

Конвективный перенос теплоты. Безразмерные переменные – числа Нуссельта, Пекле, Прандтля, Грасгофа, Фурье. Расчет коэффициентов теплоотдачи при вынужденной и естественной конвекции.

Теплообмен при изменении агрегатного состояния. Конденсация паров. Формула Нуссельта. Теплообмен при кипении.

Радиантный теплоперенос. Взаимное излучение тел. Радиантно-конвективный перенос теплоты. Расчет потерь теплоты аппаратами в окружающую среду и тепловой изоляции. Основное уравнение теплопередачи.

#### 2.3. Теплопередача в поверхностных теплообменниках.

Теплопередача в поверхностных теплообменниках. Аддитивность термических сопротивлений. Средняя движущая сила теплопередачи. Определение средней движущей силы в аппаратах различных конструкций. Взаимное направление движения теплоносителей. Расчет поверхности теплообменников.

Способы подвода и отвода теплоты в химической технологии. Требования, предъявляемые к теплоносителям. Обогрев водяным паром, высокотемпературными органическими теплоносителями, топочными газами. Способы электрообогрева. Отвод теплоты водой, воздухом и низкотемпературными теплоносителями.

Теплообменные аппараты; их классификация. Основные типы поверхностных теплообменников (трубчатые, пластинчатые, аппараты с перемешивающими устройствами и т.д.) Смесительные теплообменники: градирни, конденсаторы смешения. Выбор оптимальных конструкций и условий эксплуатации теплообменных аппаратов. Основные тенденции совершенствования теплообменных аппаратов.

### **Раздел 3. Процессы и аппараты разделения гомогенных систем (основные массообменные процессы).**

#### **3.1. Основные понятия и определения в массопередаче.**

Классификация процессов массообмена. Основные понятия и определения. Процессы со свободной и фиксированной границей раздела фаз и с разделяющей фазы перегородкой (мембраной). Носители и распределяемые вещества. Способы выражения состава фаз.

Физико-химические основы массообменных процессов. Равновесные условия и определение направления переноса вещества из фазы в фазу. Коэффициенты распределения. Понятие о массопередаче и массоотдаче.

Концентрационное поле, градиент концентрации, общий и удельный поток массы. Молекулярная диффузия в жидкостях, газах (парах) и твердых телах.

#### **3.2. Механизмы переноса массы.**

Уравнение неразрывности для двухкомпонентной системы.

Дифференциальное уравнение конвективного переноса массы в бинарных средах.

Диффузионный пограничный слой; профили концентраций и скоростей в потоках.

Коэффициенты массоотдачи. Основные модельные представления о механизме массоотдачи.

Моделирование конвективного массообмена. Числа Нуссельта, Пекле, Прандтля, Фурье и др., их физический смысл, аналогии с тепловым подобием применительно к газам и жидкостям. Расчет коэффициентов массоотдачи в аппаратах различных типов по уравнениям с безразмерными переменными.

Массопередача. Основное уравнение массопередачи. Соотношение между коэффициентами массопередачи и массоотдачи, аддитивность диффузионных сопротивлений. Интенсификация массопередачи путем воздействия на лимитирующую стадию.

Влияние условий (температуры, давления, концентраций) на направление массопереноса на примерах абсорбции; принципы выбора абсорбентов.

#### **3.3. Фазовое равновесие.**

Материальный баланс непрерывного установившегося процесса при различных способах выражения составов фаз и их расходов; уравнения рабочих линий.

Предельные концентрации распределяемого компонента в отдающей и извлекающей фазах для противоточных процессов. Максимально возможная степень извлечения, минимальный и оптимальный расходы извлекающей фазы.

#### **3.4. Методы расчёта размеров массообменных колонных аппаратов.**

Расчет поперечного сечения (диаметра) колонны; предельно допустимая и экономически оптимальная скорости сплошной фазы.

Рациональный выбор взаимного направления движения фаз и организации потоков в массообменных аппаратах. Расчет массообменных процессов и аппаратов для систем с одним распределяемым компонентом. Основы расчета высоты массообменных аппаратов с непрерывным и ступенчатым контактом фаз. Два основных метода расчета: на основе коэффициентов массопередачи и на основе понятия теоретической ступени разделения. Понятие числа единиц переноса и высоты единицы переноса. Фактор массопередачи. Средняя движущая сила массопередачи. Влияние продольного перемешивания на среднюю движущую силу массопередачи. Процедура расчета, основанная на объемных коэффициентах массопередачи. Графический и аналитический методы расчета.

Расчет высоты массообменных аппаратов со ступенчатым контактом фаз. Эффективность ступени по Мэрффри. Связь числа единиц переноса и локального КПД ступени по Мэрффри. Численный расчет «от ступени к ступени» и его графическая интерпретация с использованием «кинетической линии». Учет структуры потоков и КПД тарелки. Особенности расчета тарельчатых колонн на основе понятия теоретической тарелки. Число действительных и теоретических тарелок. Эффективность тарелки.

Рациональный выбор взаимного направления движения фаз и организации потоков в массообменных аппаратах.

### 3.5. Абсорбция.

Общие принципы устройства и классификация аппаратов для массообменных процессов в системах "газ(пар)-жидкость". Особенности конструкций абсорберов.

Основные типы и области применения абсорберов: насадочные и тарельчатые колонны, аппараты со сплошным и секционированным барботажным слоем, аппараты с диспергированием жидкости.

Схемы абсорбционно-десорбционных установок с выделением извлеченного компонента и регенерацией абсорбента (десорбцией при повышенной температуре, понижением давления, отдувкой инертным носителем).

### 3.6. Дистилляция. Ректификация.

Разделение дистилляцией жидких гомогенных смесей и сжиженных газов; области применения и особенности проведения процессов при различном давлении.

Парожидкостное равновесие для систем с полной и ограниченной взаимной растворимостью и его влияние на возможность разделения компонентов дистилляционными методами. Расчет равновесия для идеальных бинарных смесей.

Простая и фракционная перегонка; перегонка с дефлегмацией. Материальный баланс, расчет выхода продукта и его среднего состава при перегонке бинарных смесей. Схемы установок. Тепловые балансы и расчет расходов теплоносителей для этих процессов.

Ректификация. Физико-химические основы и особенности условий проведения процессов. Схемы установок для непрерывной и периодической ректификации бинарных смесей. Особенности устройства аппаратов (насадочных и тарельчатых колонн) и выбора режимов их работы при ректификации (по сравнению с абсорбцией). Особенности устройства и варианты работы испарителей и дефлегматоров.

Моделирование и расчет процессов и аппаратов при непрерывной ректификации бинарных систем. Основы численного и графоаналитического методов. Материальный баланс. Рабочие линии. Определение минимального и рабочего флегмового числа. Тепловой баланс и расчет расходов теплоносителей. Принципы технико-экономической оптимизации при расчете рабочего флегмового числа, размеров аппаратуры и энергетических затрат. Основы расчета тарельчатых и насадочных ректификационных колонн.

## **Раздел 4. Процессы и аппараты разделения гетерогенных систем (основные гидромеханические процессы).**

### 4.1. Разделение гетерогенных систем. Основные понятия и методы.

Классификация жидких и газовых гетерогенных систем: суспензии, эмульсии, пены, пыли, туманы. Материальный баланс процессов разделения гетерогенных систем.

Оценка эффективности и выбор оптимальных процессов и аппаратов для разделения гетерогенных смесей.

### 4.2. Основы теории осаждения.

Разделение жидких и газовых систем в поле сил тяжести. Расчет скоростей свободного и стесненного осаждения твердых частиц шарообразной и отличных от нее форм в поле силы тяжести.

Процессы отстаивания и устройство аппаратов разделения суспензий, эмульсий и пылей. Расчет поверхности осаждения и производительности отстойников. Устройство и действие циклонов (простых и батарейных), гидроциклонов.

### 4.3. Течение жидкости через неподвижные зернистые и псевдооживленные слои.

Значение гидродинамики зернистых слоев в процессах фильтрования, тепло- и массообмена, гетерогенного катализа и др. Основные характеристики этих слоев: дисперсность, удельная поверхность, порозность, эквивалентный диаметр каналов. Расчет гидравлического сопротивления слоя. Гидравлическое сопротивление слоев насадок промышленных массо- и теплообменных аппаратов.

Режимы течения потоков в насадочных колоннах. Гидравлическое сопротивление, явления подвисания, захлебывания и инверсии фаз и расчет соответствующих скоростей.

Гидродинамика псевдооживенных (кипящих) слоев. Область применения псевдооживения. Основные характеристики псевдооживенного состояния. Гидравлическое сопротивление. Расчет скоростей псевдооживения и свободного витания, высоты псевдооживенного слоя. Однородное и неоднородное псевдооживение. Особенности псевдооживения полидисперсных слоев. Пневмо- и гидротранспорт зернистых твердых материалов.

#### 4.4. Фильтрование суспензий и очистка газов от пылей.

Специфика поведения осадков как зернистых слоев: сжимаемые и несжимаемые осадки. Виды фильтровальных перегородок. Факторы, влияющие на скорость фильтрования. Фильтрование при постоянной скорости фильтрования. Экспериментальное определение констант уравнения фильтрования. Классификация и устройство основных типов непрерывно и периодически работающих фильтров и фильтрующих центрифуг.

## 5. СООТВЕТСТВИЕ СОДЕРЖАНИЯ ТРЕБОВАНИЯМ К РЕЗУЛЬТАТАМ ОСВОЕНИЯ ДИСЦИПЛИНЫ.

№	В результате освоения дисциплины студент должен:	Раздел 1	Раздел 2	Раздел 3	Раздел 4	
<b>Знать:</b>						
1	– основы теории переноса импульса, тепла и массы; принципы физического моделирования процессов; основные уравнения движения жидкостей; основы теории теплопередачи; основы теории массопередачи в системах со свободной и неподвижной границей раздела фаз; типовые процессы химической технологии, соответствующие аппараты и методы их расчета;	+	+	+	+	
2	– методы построения эмпирических и теоретических моделей химико-технологических процессов.	+	+	+		
3	– основные принципы организации процессов химической технологии.	+	+	+	+	
<b>Уметь:</b>						
4	– определять характер движения жидкостей и газов; основные характеристики процессов тепло- и массопередачи; рассчитывать параметры и выбирать аппаратуру для конкретного технологического процесса;	+	+	+	+	
5	– рассчитывать основные характеристики химико-технологического процесса, выбирать рациональную схему.		+	+	+	
<b>Владеть:</b>						
6	– методами технологических расчетов отдельных узлов и деталей химического оборудования;	+	+	+	+	
7	– методами определения рациональных технологических режимов работы оборудования;	+	+	+	+	
8	– методами анализа и расчета процессов в промышленных аппаратах, выбора их конструкции, определения технологических показателей работы аппаратов.	+	+	+	+	
<b>В результате освоения дисциплины студент должен приобрести следующие универсальные компетенции и индикаторы их достижения:</b>						
9	УК-1. Способен осуществлять поиск, критический анализ и синтез информации, применять системный подход для решения поставленных задач.	УК-1.1. Знает методы поиска, критического анализа и синтеза информации, применения системного подхода, основанного на научном мировоззрении при решении задач профессиональной деятельности.	+	+		
		УК-1.2. Умеет анализировать задачу, выделяя ее базовые составляющие.	+	+	+	+



		УК-1.3. Умеет находить и критически анализировать информацию, необходимую для решения поставленной задачи.	+	+	+	+
<b>В результате освоения дисциплины студент должен приобрести следующие профессиональные компетенции и индикаторы их достижения:</b>						
10	ПК-3. Способен использовать на практике знания о традиционных и новых технологических процессах, разрабатывать рекомендации по составу, технологии производства и способам обработки конструкционных, функциональных, композиционных и иных материалов с целью повышения их конкурентоспособности.	ПК-3.1. Знает традиционные и новые технологические процессы получения и модификации материалов с целью повышения их конкурентоспособности.	+	+	+	+
		ПК-3.2. Умеет использовать на практике знания о традиционных и новых технологических процессах получения и обработки конструкционных, функциональных, композиционных и иных материалов.	+	+	+	+
		ПК-3.3. Владеет методами получения и анализа информации по составу, технологии производства и способам обработки конструкционных, функциональных, композиционных и иных материалов с целью повышения их конкурентоспособности.	+	+	+	+

## 6. ПРАКТИЧЕСКИЕ И ЛАБОРАТОРНЫЕ ЗАНЯТИЯ.

### 6.1. Практические занятия.

Предусмотрены практические занятия обучающегося в бакалавриате в объеме 64 акад. ч. (32 акад. ч в 5 сем., разделы 1 и 2; 32 ч в 6 сем., разделы 3 и 4).

Примерные темы практических занятий по дисциплине.

№ п/п	№ раздела дисциплины	Темы практических занятий	Часы
1	1	Основные свойства жидкостей и газов. Размерности величин. Расчет плотности и вязкости жидкостей и газов.	2
2	1	Уравнение неразрывности потока. Массовый и объемный расходы, средняя скорость. Распределение скоростей по поперечному сечению канала. Режимы течения жидкостей и газов.	2
3	1	Гидростатика. Основное уравнение гидростатики. Закон Паскаля. Практическое приложение закона Паскаля.	2
4	1	Идеальная жидкость. Применение уравнения Бернулли для решения практических задач. Определение расходов с помощью дроссельных приборов. Истечение жидкости из сосуда.	2
5	1	Расчет гидродинамического сопротивления трубопроводов. Учет режимов течения жидкостей, шероховатости стенок труб и их кривизны, при различных режимах.	2
6	1	Расчет параметров насосов: производительности, напора, мощности, высоты всасывания.	2
7	1	Работа насоса на гидравлическую сеть. Выбор насосов.	2
8	1	Контрольная работа по гидродинамике.	2
9	2	Энергетические балансы в теплообменных аппаратах без изменения и с изменением агрегатного состояния теплоносителей.	2
10	2	Расчет движущей силы теплопередачи. Взаимное направление движения теплоносителей.	2
11	2	Уравнения теплопередачи. Коэффициенты теплопередачи и теплоотдачи. Размерность, порядок величин. Расчет поверхности теплообмена.	2
12	2	Теплопроводность. Расчет тепловых потоков и профилей температур при переносе теплоты теплопроводностью через однослойные и многослойные плоские стенки.	2
13	2	Расчет коэффициента теплопередачи через уравнение аддитивности термических сопротивлений.	2
14	2	Ориентировочный и поверочный расчет теплообменников для процессов подогрева, охлаждения, конденсации и испарения.	4

15	2	Контрольная работа по теплообменным процессам.	2
16	3	Способы выражения состава фаз. Равновесные концентрации. Закон Генри.	2
17	3	Направление массопередачи. Построение рабочих и равновесных линий на примере процесса абсорбции. Движущая сила массопередачи.	2
18	3	Материальный баланс процесса абсорбции. Расчет расходов поглотителя и инертного носителя. Минимальный расход поглотителя.	2
19	3	Расчет высоты массообменных аппаратов с непрерывным контактом фаз.	2
20	3	Расчет коэффициентов массоотдачи и массопередачи. Аддитивность диффузионных сопротивлений.	2
21	3	Расчет высоты массообменных аппаратов со ступенчатым контактом фаз. Эффективность ступени по Мэрфри.	2
22	3	Контрольная работа по основам массопередачи.	2
23	3	Ректификация бинарных смесей. Равновесные данные. Относительная летучесть. Материальный баланс.	2
24	3	Непрерывная ректификация двухкомпонентных смесей. Минимальное и рабочее флегмовое число. Уравнения рабочих линий.	2
25	3	Тепловой баланс ректификационной колонны. Тепловые нагрузки испарителя и дефлегматора.	2
26	3	Определение основных размеров ректификационной колонны с непрерывным и ступенчатым контактом фаз.	2
27	3	Контрольная работа по ректификации.	2
28	4	Разделение гетерогенных систем. Материальный баланс. Расчет расходов потоков.	2
29	4	Осаждение. Элементы расчета аппаратов для осаждения.	2
30	4	Элементы гидродинамики неподвижных зернистых слоев и псевдооживление.	2
31	4	Фильтрация. Элементы расчета фильтровальных аппаратов.	2

## 6.2. Лабораторные занятия.

Лабораторный практикум по дисциплине не предусмотрен.

## 7. САМОСТОЯТЕЛЬНАЯ РАБОТА.

Рабочей программой дисциплины «Процессы и аппараты химической технологии» предусмотрена самостоятельная работа студента бакалавриата в объеме 80 ч плюс 35,6 ч (подготовка к экзамену) в 5 семестре и 80 ч плюс 35,6 ч (подготовка к экзамену) в 6 семестре. Самостоятельная работа проводится с целью углубления знаний по дисциплине и предусматривает:

- ознакомление и проработку рекомендованной литературы, работу с электронно-библиотечными системами, включая переводы публикаций из научных журналов, цитируемых в базах Scopus, WebofScience, ChemicalAbstracts, РИНЦ;
- посещение отраслевых выставок и семинаров;
- участие в семинарах РХТУ им. И. Менделеева по тематике дисциплины;
- выполнение домашних заданий по тематике дисциплины;
- подготовку к выполнению контрольных работ по материалу лекционного курса;
- подготовку к сдаче экзамена.

Планирование времени на самостоятельную работу, необходимого на изучение дисциплины, студентам лучше всего осуществлять на весь период изучения, предусматривая при этом регулярное повторение пройденного материала. Материал, законспектированный на лекциях, необходимо регулярно дополнять сведениями из литературных источников, представленных в рабочей программе. При работе с указанными источниками рекомендуется составлять краткий конспект материала, с обязательным фиксированием библиографических данных источника.

## 8. ПРИМЕРЫ ОЦЕНОЧНЫХ СРЕДСТВ ДЛЯ КОНТРОЛЯ ОСВОЕНИЯ ДИСЦИПЛИНЫ.

Оценочные средства для контроля по освоению материала Раздела 1 включают в себя оценку за домашнее задание (максимальная оценка 10 баллов) и контрольную работу (максимальная оценка 20 баллов). Контроль по Разделу 2 также проводится в форме домашнего задания (максимальная оценка 10 баллов) и контрольной работы (максимальная оценка 20 баллов). Итоговый контроль по разделам 1, 2 проводится в виде устного экзамена (5 семестр).

Оценочные средства для контроля по освоению материала Раздела 3 включают в себя домашнее задание (максимальная оценка 10 баллов) и 2 контрольные работы (максимальная оценка 20 баллов за каждую работу). Контроль по Разделу 4 производится в виде оценки за домашнее задание (максимально 10 баллов). Итоговый контроль по Разделам 3, 4 проводится в виде устного экзамена (6 семестр).

### 8.1. Примерная тематика реферативно-аналитической работы

Реферативно-аналитическая работа по дисциплине не предусмотрена.

### 8.2. Примеры домашних заданий.

Домашнее задание по теме «Расчёт плотности и вязкости жидкостей и паров». Раздел 1. Максимальная оценка – 1 балл.

В смеситель за час поступает бензол в количестве 15 т, толуол в количестве 12 т и хлорбензол в количестве 10 т. Далее жидкая смесь направляется в теплообменный аппарат, где происходит её полное испарение. Атмосферное давление составляет 745 мм рт. ст.

Определите:

- 1) плотность и вязкость жидкой смеси, если её температура составляет  $30\text{ }^{\circ}\text{C}$  (0,5 балла);
- 2) плотность и вязкость паровой смеси, если её температура составляет  $140\text{ }^{\circ}\text{C}$ , а избыточное давление составляет  $0,2\text{ кгс/см}^2$  (0,5 балла).

Домашнее задание по теме «Расчёт скорости потока в трубе и подбор трубопровода».  
Раздел 1. Максимальная оценка – 1,5 балла.

По трубе диаметром  $14\times 3\text{ мм}$  движется жидкий анилин в количестве  $0,4\text{ т/ч}$ , его температура составляет  $60\text{ }^{\circ}\text{C}$ . Далее жидкость поступает в испаритель, после которого паровой поток движется с тем же массовым расходом по трубе большего диаметра при нормальном атмосферном давлении и температуре, соответствующей температуре кипения жидкости.

Определите:

- 1) скорость потока жидкости в трубопроводе (0,5 балла);
- 2) подберите диаметр трубопровода для потока насыщенного пара (0,5 балла);
- 3) подберите диаметр трубопровода, для потока жидкости, если её массовый расход возрастёт втрое (0,5 балла).

Домашнее задание по теме «Расчёт гидравлического сопротивления трубопровода».  
Раздел 1. Максимальная оценка – 2,5 балла.

По трубопроводу длиной  $35\text{ м}$  и диаметром  $14\times 3\text{ мм}$  из монтежу в закрытую ёмкость при температуре  $50\text{ }^{\circ}\text{C}$  перекачивается жидкость (анилин). Расход жидкости составляет  $0,5\text{ т/ч}$ . Трубопровод гидравлически гладкий. Высота подъёма жидкости  $10\text{ м}$ .

На трубопроводе установлены:

диафрагма с диаметром отверстия  $4,23\text{ мм}$ ,

повороты (отводы) под прямым углом с относительным радиусом закругления  $1$  в количестве  $6\text{ шт.}$ ,

нормальный вентиль.

Определите:

- 1) коэффициент гидравлического трения (коэффициент Дарси) (0,8 балла);
- 2) сумму коэффициентов местных сопротивлений (0,7 балла);
- 3) гидравлическое сопротивление трубопровода ( $\Pi_a$ ) (0,5 балла);
- 4) избыточное давление в монтежу, если давление в верхней ёмкости  $1,9\text{ ата}$ , а атмосферное давление  $746\text{ мм. рт. ст.}$  (0,5 балла).

Домашнее задание по теме «Расчёт подбор центробежного насоса». Раздел 1.  
Максимальная оценка – 5 баллов.

Центробежный насос подаёт органическую жидкость (анилин) из открытой ёмкости в напорный бак, находящийся выше на  $10\text{ м}$ . Расход жидкости составляет  $6\text{ т/ч}$ . Напорный бак находится под абсолютным давлением  $2,1\text{ кгс/см}^2$ . Атмосферное давление составляет  $741\text{ мм. рт. ст.}$ , температура  $40\text{ }^{\circ}\text{C}$ . Транспортировка жидкости осуществляется по стальному трубопроводу с незначительной коррозией. Всасывающий трубопровод имеет диаметр  $56\times 3,5\text{ мм}$  и длину  $8\text{ м}$ , нагнетательный трубопровод диаметр  $38\times 2\text{ мм}$  и длину  $20\text{ м}$ . Сумма местных сопротивлений всасывающего трубопровода  $6,5$ , нагнетательного трубопровода  $26,5$ .

Определите:

- 1) потери напора во всасывающем и нагнетательном трубопроводах (1 балл);
- 2) напор насоса, необходимый для работы на данную сеть (1 балл);
- 3) максимальную высоту всасывающей линии, если число оборотов рабочего колеса центробежного насоса  $2900\text{ об/мин}$  (1 балл);

- 4) марку насоса, при заданной производительности обеспечивающего напор, достаточный для работы на данную сеть, и при этом имеющего наименьшую мощность из всех насосов, подходящих для данной сети (1 балл);
- 5) мощность насоса по мощности гидравлической сети, сравнив её со справочным значением (1 балл).

Домашнее задание по теме «Ориентировочный расчёт теплообменных аппаратов».  
Раздел 2. Максимальная оценка – 2 балла.

В одноходовом кожухотрубчатом теплообменнике производится охлаждение 45 т/ч органической жидкости (анилин) от начальной температурой 163 °С до конечной температуры 53 °С. Охлаждение производится водой, поступающей в трубное пространство теплообменника с начальной температурой 20 °С и покидающей теплообменник с конечной температурой 32 °С. Потери тепла в окружающую среду составляют 9 % от тепловой нагрузки теплообменного аппарата.

Определите:

- 1) тепловую нагрузку теплообменника (0,6 балла);
- 2) среднюю движущую силу теплопередачи (0,8 балла);
- 3) ориентировочную поверхность теплопередачи (0,6 балла).

Домашнее задание по теме «Поверочный расчёт пластинчатого холодильника». Раздел 2.  
Максимальная оценка – 4 балла.

В пластинчатом теплообменнике производится охлаждение 71 т/ч органической жидкости (бензол) от 75 °С до 35 °С. В качестве хладагента используется вода, нагреваемая от 21 °С до 30 °С. Тепловыми потерями пренебречь. Пластинчатый теплообменник собран из 136 пластин площадью 0,6 м<sup>2</sup> каждая. Теплагент движется по двухпакетной схеме, хладагент - по однопакетной схеме. Выполнить поверочный расчёт теплообменника и определить коэффициент запаса теплообменника по поверхности теплопередачи.

Домашнее задание по теме «Поверочный расчёт кожухотрубчатого холодильника».  
Раздел 2. Максимальная оценка – 4 балла.

Выполните поверочный расчёт вертикального кожухотрубчатого подогревателя, в котором производится нагрев 137 т/ч органической жидкости (бензол) от 22 °С до 56 °С. В качестве теплоагента используется насыщенный водяной пар, подающийся в межтрубное пространство теплообменника под избыточным давлением 5 кгс/см<sup>2</sup>. Атмосферное давление 765 мм рт. ст. Тепловыми потерями пренебречь. При расчёте учесть загрязнения стенок труб теплообменника.

Характеристики теплообменника:

площадь поверхности  $A_{ТО} = 40 \text{ м}^2$ ,

диаметр кожуха  $D = 600 \text{ мм}$ ,

диаметр труб  $\varnothing = 25 \times 2 \text{ мм}$ ,

число ходов  $k = 1$ ,

число труб  $N = 257$ ,

длина труб  $L = 2 \text{ м}$ .

Домашнее задание по теме «Материальный баланс и движущая сила процесса абсорбции».  
Раздел 3. Максимальная оценка – 4 балла.

В абсорбер поступает 50000 м<sup>3</sup>/ч (в расчёте на нормальные условия) газовой смеси, содержащей 25 % об. абсорбата (углекислый газ) в инертном носителе (водород).

Абсорбер орошается жидким абсорбентом (метанол). Степень поглощения составляет 0,77. Процесс абсорбции происходит при давлении 3 МПа и температуре -36 °С. Десорбция производится сбросом давления до 0,0981 МПа при температуре -26 °С. Абсорбент после регенерации вновь подаётся в абсорбер при концентрации абсорбтива, соответствующей равновесному составу в десорбере. Коэффициент избытка поглотителя 1,5.

Определите:

- 1) мольный расход инерта, молярный межфазный поток абсорбтива и содержание абсорбата в выходящем газовом потоке (1 балл);
- 2) содержание абсорбтива во входящем и в выходящем потоке жидкости, мольный расход абсорбента (1 балл);
- 3) число единиц переноса и движущую силу процесса массопередачи по газовой и жидкой фазам (1 балл);
- 4) построить графики рабочей и равновесной линии (1 балл).

Домашнее задание по теме «Расчёт диаметра и высоты насадочной абсорбционной колонны». Раздел 3. Максимальная оценка – 2 балла.

В насадочной абсорбционной колонне при температуре 15 °С и давлении 0,4 МПа производится очистка 20000 м<sup>3</sup>/ч (расход приведён к н.у.) природного газа от содержащегося в нём диоксида углерода. Орошение колонны производится водным раствором диэтиламина.

Содержание диоксида углерода в природном газе 3 % об., степень поглощения 92 %. Коэффициент избытка поглотителя 1,28. Содержание диоксида углерода в абсорбенте, поступающем на орошение колонны, составляет 2 г/л. Равновесие в абсорбере описывается уравнением  $Y^*=0,0278 \cdot X$ .

Насадка абсорбционной колонны неупорядоченная, состоящая из керамических колец Рашига размером 50×50×5 мм. Коэффициент смачиваемости насадки 84 %.

Коэффициент массоотдачи в жидкой фазе 3 кмоль/(м<sup>2</sup>·ч), в газовой фазе 5 кмоль/(м<sup>2</sup>·ч).

Молярная масса инерта (природного газа) 18 кг/кмоль.

Молярная масса поглотителя (водного раствора диэтиламина) 19,6 кг/кмоль.

Плотность поглотителя 1015 кг/м<sup>3</sup>.

Вязкость поглотителя 1,27 мПа·с.

Определите:

- диаметр (1 балл);
- высоту (1 балл)

абсорбционной колонны.

Домашнее задание по теме «Расчёт насадочной ректификационной колонны». Раздел 3. Максимальная оценка – 4 балла.

В насадочной ректификационной колонне производится разделение 18 т/ч бинарной смеси бензол - толуол, содержание низкокипящего компонента в которой 35 % масс. Получаемый дистиллят содержит 90 % масс. низкокипящего компонента, а кубовая жидкость 2 % масс. низкокипящего компонента.

Определите:

- 1) массовый расход дистиллята и кубовой жидкости (0,5 балла);
- 2) минимальное флегмовое число и флегмовое число, если коэффициент избытка флегмы 1,57 (0,5 балла);
- 3) уравнения рабочих линий (0,5 балла);
- 4) тепловую нагрузку дефлегматора и расход охлаждающей воды, если она нагревается от 18 °С до 25 °С (0,5 балла);

- 5) тепловую нагрузку кипятильника и расход греющего пара, если его давление  $4 \text{ кгс/см}^2$  (0,5 балла);
- 6) диаметр ректификационной колонны, если колонна заполнена внавал кольцами Рашига размером  $25 \times 25 \times 3 \text{ мм}$  (0,5 балла);
- 7) число единиц переноса для верхней и нижней частей колонны (0,5 балла);
- 8) высоту колонны, если высота единицы переноса для верхней части колонны 1,14, высота единицы переноса для нижней части колонны 1,93 (0,5 балла).

Домашнее задание по теме «Осаждение». Раздел 4. Максимальная оценка – 3 балла.

Цилиндрический непрерывно действующий гребковый отстойник с поверхностью осаждения  $10 \text{ м}^2$  используют для разделения при  $30 \text{ }^\circ\text{C}$   $10 \text{ т/ч}$  водной суспензии, содержащей 10 % масс. кварца (стеснённое осаждение). Осветленная вода содержит 0,1 % масс. кварца, а осадок имеет влажность 40 % масс.

Принять, что осаждение происходит в ламинарной области, проверив справедливость этого допущения в ходе расчёта (отклонением формы частиц от сферической пренебречь) (1 балл).

Каков минимальный размер частиц кварца, оседающих в отстойнике (1 балл)?

Изобразить схему устройства аппарата (1 балл).

Домашнее задание по теме «Движение жидкостей и газов через зернистые слои». Раздел 4. Максимальная оценка – 4 балла.

В вертикальный цилиндрический аппарат диаметром 1,4 м на сетку засыпан зернистый слой адсорбента высотой 0,4 м. Средний диаметр частиц слоя 2 мм, плотность этих частиц  $800 \text{ кг/м}^3$ , фактор формы для них может быть принят равным 0,8, а порозность слоя в неподвижном состоянии составляет 0,4. Через слой необходимо пропускать  $2,5 \text{ м}^3/\text{с}$  воздуха (с целью его осушки) с температурой  $20 \text{ }^\circ\text{C}$  при нормальном атмосферном давлении. Изменением плотности воздуха при прохождении его через слой можно пренебречь. В каком состоянии будет находиться слой и каково его гидравлическое сопротивление для двух случаев:

- 1) воздух проходит через слой снизу вверх (2 балла);
- 2) сверху вниз (2 балла).

Домашнее задание по теме «Фильтрация». Раздел 4. Максимальная оценка – 3 балла.

На рамном фильтр-прессе требуется фильтровать водную суспензию, подаваемую под давлением 0,5 ати при температуре  $20 \text{ }^\circ\text{C}$ , с получением  $10 \text{ м}^3$  фильтрата за полчаса. Опытное фильтрование данной суспензии на лабораторном фильтре поверхностью  $0,1 \text{ м}^2$ , проведённое с использованием той же фильтровальной перегородки и при том же перепаде давления, что и в промышленных условиях, дало следующие результаты: 4,17 литра фильтрата получалось за 0,058 часа, а 11,14 литра – за 0,35 часа.

Определить:

- 1) необходимую поверхность фильтрования промышленного фильтра (1,5 балла);
- 2) сопротивление фильтровальной перегородки (1,5 балла).

### **8.3. Примеры контрольных вопросов для текущего контроля освоения дисциплины.**

1. Контрольная работа по гидродинамике. Раздел 1. Максимальная оценка - 20 баллов.

Центробежный насос подаёт органическую жидкость (анилин) из открытой ёмкости в напорный бак, находящийся выше на 2 м. Расход жидкости составляет  $0,5 \text{ т/ч}$ . Напорный бак находится под избыточным давлением 1,8 ати. Атмосферное давление



составляет 741 мм. рт. ст., температура 40 °С. Всасывающий трубопровод имеет диаметр 20×2,5 мм и длину 5 м, нагнетательный трубопровод диаметр 14×3 мм и длину 8 м. Коэффициент гидравлического трения (коэффициент Дарси) принять для обоих трубопроводов равным 0,06. Сумма местных сопротивлений всасывающего трубопровода 6,5, нагнетательного трубопровода 37.

Определите:

- 1) потери напора во всасывающем и нагнетательном трубопроводах (7 баллов);
- 2) напор насоса, необходимый для работы на данную сеть (6 баллов);
- 3) максимальную высоту всасывающей линии, если число оборотов рабочего колеса центробежного насоса 2900 об/мин (7 баллов).

2. Контрольная работа по теплообменным процессам. Раздел 2. Максимальная оценка – 20 баллов.

Выполните поверочный расчёт вертикального кожухотрубчатого подогревателя, в котором производится нагрев 124 т/ч органической жидкости (метанол) от 20 °С до 58 °С. Для нагревания используется насыщенный водяной пар, подающийся в межтрубное пространство теплообменника под избыточным давлением 2 кгс/см<sup>2</sup>. Атмосферное давление 745 мм рт. ст. Тепловыми потерями пренебречь. При расчёте учесть загрязнение стенок труб теплообменника.

Характеристики теплообменника:

Площадь поверхности  $A = 61 \text{ м}^2$ , диаметр кожуха  $D = 600 \text{ мм}$ , длина труб  $L = 3 \text{ м}$ , диаметр труб 25×2 мм, число ходов  $k = 1$ , число труб  $N = 257$

3. Контрольная работа по основам массопередачи. Раздел 3. Максимальная оценка – 20 баллов.

В непрерывно действующем насадочном абсорбере производится улавливание паров бензола из паровоздушной смеси чистым соляровым маслом при следующих условиях:

- 1) Производительность абсорбера 1000 м<sup>3</sup>/ч паровоздушной смеси;
- 2) Давление в абсорбере 760 мм рт. ст, температура 30°С;
- 3) Содержание бензола в исходной смеси 5% об.;
- 4) Улавливается 80% поступающего в абсорбер бензола;
- 5) Концентрация бензола в вытекающем из абсорбера масле составляет 75%, от равновесной с концентрацией входящего газа  $\bar{X}_K = 0,75 \cdot \bar{X}^* (Y_H)$ ;
- 6) Диаметр абсорбера 1 м;
- 7) Насадка из колец Рашига 25×25×3;
- 8) Коэффициент смачивания насадки 0,95;
- 9) Коэффициент массопередачи  $K_y = 0,7 \text{ кг бензола}/(\text{м}^2 \cdot \text{час} \cdot \text{кг бензола}/\text{кг возд.})$ ;
- 10) Уравнение равновесной линии  $\bar{Y}^* = 0,5 \cdot \bar{X}$  (относительные массовые доли).

Определить:

1. Высоту насадки (8 баллов).
  2. Расход поглотителя (8 баллов).
- Составить схему аппарата (4 балла).

4. Контрольная работа по ректификации. Раздел 3. Максимальная оценка - 20 баллов.

В ректификационную колонну с ситчатыми переливными тарелками поступает на разделение бинарная смесь бензол-толуол, содержание бензола в которой 35 % масс. В процессе разделения получают 3,6 т/ч дистиллята, содержащего 94 % масс. бензола, и кубовую жидкость, содержащую 94 % масс. толуола. Давление в колонне нормальное атмосферное. Относительная летучесть компонентов постоянна и равна 2,5.

Определить:

- 1) Массовые расходы исходной смеси и кубовой жидкости (4 балла).
- 2) Флегмовое число, найдя предварительно минимальное флегмовое число, и воспользовавшись корреляцией Джиллиленда  $R = 1,3 \cdot R_{\min} + 0,3$  (4 балла).
- 3) Диаметр колонны по её нижнему сечению, приняв температуру жидкости и пара в этом сечении приблизительно равными 110 °С (4 балла).
- 4) Высоту колонны, если тарельчатый КПД колонны составляет 60%, а расстояние между тарелками 0,5 м (4 балла).
- 5) Построить рабочие линии ректификационной колонны (4 балла).

#### **8.4. Вопросы для итогового контроля освоения дисциплины**

**(5 семестр – экзамен, 6 семестр – экзамен).**

Максимальное количество баллов за экзамен (5 семестр) – 40 баллов, за экзамен (6 семестр) – 40 баллов. Экзаменационные билеты содержат 4 вопроса.

1 вопрос – 12 баллов, вопрос 2 – 8 баллов, вопрос 3 – 8 баллов, вопрос 4 – 12 баллов.

##### **8.4.1. Примеры контрольных вопросов для итогового контроля освоения дисциплины (5 семестр – экзамен).**

**Максимальное количество баллов за экзамен – 40 баллов.**

###### Раздел 1

1. Вывод уравнения неразрывности. Какой вид имеет это уравнение при стационарном течении несжимаемой среды и при неустановившемся течении.
2. Вывод уравнения Навье – Стокса для одномерного движения. Каков физический смысл слагаемых?
3. Проведите подобное преобразование уравнений Навье-Стокса для неустановившегося течения с получением обобщенных переменных (критериев гидродинамического подобия). Каков общий вид критериального уравнения применительно к задаче определения потерь напора (давления)? Физический смысл критериев подобия.
4. Преобразование уравнений Навье – Стокса для покоящейся жидкости. Как получить уравнения Эйлера, основное уравнение гидростатики.
5. Вывод дифференциальных уравнений Эйлера для течения идеальной жидкости. Чем отличается идеальная жидкость от реальной?
6. Вывод дифференциальных уравнений Эйлера для равновесия жидкости.
7. Выведите основное уравнение гидростатики. Назовите практические приложения этого уравнения. Закон Паскаля.
8. Вывод уравнения для распределения скорости по радиусу трубы при стационарном ламинарном течении.
9. Вывод уравнения постоянства расхода для канала (трубопровода) с переменным поперечным сечением.
10. Вывод уравнения для расчета коэффициента гидравлического трения при ламинарном движении жидкости в трубе круглого поперечного сечения.
11. Вывод уравнения Бернулли для идеальной жидкости. Каков физический смысл слагаемых этого уравнения? Приведите примеры практического использования этого уравнения (измерение расхода).
12. Вывод уравнения Бернулли для идеальной жидкости. Опишите особенности движения реальной жидкости. Приведите вид уравнения Бернулли для реальной

- жидкости. Каков его энергетический смысл?
13. Напор насоса, его энергетический смысл. Вывод формулы для расчета напора проектируемого к установке насоса. Вывод формулы для расчёта напора действующего насоса (через показания манометра и вакуумметра).
  14. Вывод формулы для расчета высоты всасывания насоса. От каких факторов зависит допустимая высота всасывания насосов? Ответ обоснуйте анализом формулы для расчета высоты всасывания.
  15. Закон внутреннего трения Ньютона, приведите его вид с необходимыми пояснениями; Динамический и кинематический коэффициенты вязкости.
  16. Что такое гидравлический радиус и эквивалентный диаметр? Расчет эквивалентного диаметра в канале с некруглым поперечным сечением. Приведите примеры.
  17. Охарактеризуйте ламинарное и турбулентное течения. Общие характеристики турбулентного течения. Изобразите, поясните и сопоставьте профили скоростей в трубопроводе при турбулентном и ламинарном режимах течения жидкости.
  18. Расчет диаметра трубопровода, выбор расчетных скоростей потока и примерные численные их значения для капельных жидкостей, газов, паров.
  19. Определение гидравлического сопротивления в трубопроводах и аппаратах. Как определяются потери напора на трение при ламинарном и турбулентном движении?
  20. Приведите и поясните графическую зависимость коэффициента гидравлического трения от критерия Рейнольдса и шероховатости стенки трубопровода при различных режимах течения жидкости.
  21. Что такое «гидравлическая гладкость» при тении жидкостей по трубопроводам? Каковы условия, в которых она проявляется?
  22. Приведите с необходимыми пояснениями расчетную формулу для определения потерь давления (напора) при тении жидкостей через трубопроводы и каналы. (С учетом трения и местных сопротивлений.) Принципы измерения скоростей и расходов жидкостей в трубопроводах, основанные на определении перепада давления.
  23. Изобразите графически и сопоставьте зависимости между производительностью и напором центробежного и поршневого насоса.
  24. Характеристика центробежного насоса и характеристика сети. Покажите, как определяется напор и мощность насоса при работе его на данную сеть.
  25. Полезная и потребляемая мощность насоса. Коэффициент полезного действия насоса и его составляющие, поясните физический смысл каждого из них. Приведите с необходимыми пояснениями формулу для расчета мощности двигателя насоса.
  26. Как влияет температура перекачиваемой жидкости на предельную высоту всасывания насосов? Ответ обоснуйте анализом формулы для расчета высоты всасывания.
  27. Какие вы знаете насосы объемного типа? Изобразите схему устройства и опишите действие одного из них.
  28. Изобразите схему устройства и опишите действие поршневого насоса, сопоставив его с насосами других типов.
  29. Изобразите схему устройства и опишите действие плунжерного насоса, сопоставив его с насосами других типов.
  30. Изобразите схему устройства и опишите действие плунжерного насоса двойного действия, сопоставив его с насосом простого действия.
  31. Изобразите схему устройства и опишите действие мембранного (диафрагмового) поршневого насоса, назвав области его применения.
  32. Насосы для перекачки химически агрессивных жидкостей. Изобразите схему устройства и опишите действие одного из них (по выбору).
  33. Изобразите схему устройства и опишите действие монтежу, сопоставив его с насосами других типов и назвав области применения.

34. Изобразите схему устройства и опишите действие шестеренчатого насоса, сопоставив его с насосами других типов.
35. Изобразите схему устройства и опишите действие центробежного насоса, сопоставив его с насосами других типов.
36. Сопоставьте достоинства и недостатки центробежных и поршневых насосов, назвав основные области их применения.
37. Изобразите схему устройства и опишите действие одноступенчатого центробежного насоса, сопоставив его с многоступенчатым центробежным насосом.
38. Изобразите схему устройства и опишите действие осевого (пропеллерного) насоса, сопоставив его с насосами других типов.

## Раздел 2

1. Потенциал переноса энергии. Вывод уравнение переноса.
2. Вывод дифференциального уравнения конвективного теплообмена Фурье-Кирхгофа. Вид уравнения для стационарного и нестационарного теплообмена.
3. Перенос тепла конвекцией. Уравнение теплоотдачи. Подобное преобразование дифференциального уравнения конвективного теплообмена Фурье-Кирхгофа. Критерии Фурье, Нуссельта, Пекле, Прандтля.
4. Вывод дифференциального уравнения теплопроводности для установившегося и неустановившегося процесса (из уравнения Фурье-Кирхгофа). Каковы размерность и физический смысл коэффициента теплопроводности?
5. Вывод уравнения аддитивности термических сопротивлений при теплопередаче с постоянными температурами теплоносителей для плоской стенки.
6. Связь коэффициента теплопередачи и коэффициентов теплоотдачи при теплопередаче с постоянными температурами теплоносителей для плоской стенки. Какова размерность и каков физический смысл этих коэффициентов?
7. Вывод уравнений теплопроводности через однослойные и многослойные плоские стенки для стационарного процесса. Изобразите графически профили изменения температуры по толщине таких стенок, различающихся коэффициентами теплопроводности.
8. Вывод уравнений теплопроводности через цилиндрические стенки для стационарного процесса. При каких условиях можно практически пренебречь кривизной цилиндрической стенки, сведя задачу к теплопроводности через плоскую стенку?
9. Вывод уравнения для расчета движущей силы теплопередачи при переменных температурах теплоносителей вдоль поверхности теплообмена.
10. Механизмы переноса энергии в форме теплоты в жидкостях и газах. Феноменологический закон переноса энергии Фурье.
11. Температурное поле и температурный градиент.
12. Порядок расчёта поверхности теплопередачи теплообменников. приведите соответствующие пояснения, входящих в формулы величин.
13. Опишите молекулярный механизм переноса энергии. Приведите уравнение для удельного потока теплоты.
14. Определение толщины слоя тепловой изоляции.
15. Взаимное направление движения теплоносителей. Сравнение прямого тока с противотоком.
16. Физический смысл тепловых критериев Нуссельта и Прандтля. Назовите примерные численные значения критерия Прандтля для газов и капельных жидкостей.
17. Как определяется количество теплоты, передаваемой лучеиспусканием при взаимном излучении двух тел?
18. Уравнения тепловых балансов при изменении и без изменения фазового состояния систем.

19. Напишите уравнения теплопередачи и теплоотдачи. Что является движущими силами этих процессов? Каковы размерности и физический смысл коэффициентов теплоотдачи и теплопередачи?
20. Уравнения тепловых балансов при изменении и без изменения фазового состояния систем.
21. Определение потерь тепла стенками аппаратов в окружающую среду.
22. Каковы достоинства и недостатки использования топочных газов в качестве теплоносителей для подвода тепла?
23. Водяной пар как теплоноситель. Назовите области его применения, преимущества и недостатки перед другими теплоносителями. Какой пар и почему чаще используется в качестве теплоносителя – насыщенный или перегретый? Как определяется расход пара при заданной тепловой нагрузке?
24. Каков общий вид критериального уравнения для расчета коэффициента теплоотдачи при принудительной конвекции без изменения агрегатного состояния. Приведите выражения соответствующих обобщенных переменных (критериев подобия).
25. Графически изобразите зависимости коэффициента теплоотдачи при кипении от разности температур между стенкой и кипящей жидкостью и от удельной тепловой нагрузки. Опишите основные режимы кипения.
26. Как осуществляется отвод конденсата при использовании водяного пара в качестве теплоносителя? Каково назначение и принципы действия конденсатоотводчиков?
27. Назовите и сопоставьте друг с другом основные теплоносители, используемые в химической промышленности для отвода теплоты.
28. Назовите и сопоставьте друг с другом основные теплоносители, используемые в химической промышленности для подвода теплоты.
29. Применение высокотемпературных промежуточных теплоносителей. Назовите области и способы их применения. Приведите примеры таких теплоносителей.
30. Взаимное излучение тел. Как определяется коэффициент взаимного излучения?
31. Каков общий вид критериального уравнения для расчета коэффициента теплоотдачи при естественной конвекции? Опишите, как получено выражение для критерия Грасгофа (с необходимыми пояснениями и обозначениями входящих в него величин).
32. Как и почему влияет гидродинамический режим течения жидкости в трубе на коэффициент теплоотдачи? Изобразите и поясните примерные профили изменения скорости и температуры в поперечном сечении трубы при ламинарном и при турбулентном режимах.
33. Влияние взаимного направления движения теплоносителей на среднюю движущую силу процесса. В каких случаях средняя движущая сила не зависит от взаимного направления потоков?
34. Определение температуры стенок теплообменных аппаратов. Для каких целей требуется знать температуры стенок в ходе расчета теплообменных аппаратов?
35. Теплоотдача при конденсации (описание процесса). Что такое пленочная и капельная конденсация? От каких параметров зависит коэффициент теплоотдачи при конденсации.
36. Теплоотдача при кипении (описание процесса). Общий вид уравнений для определения коэффициента теплоотдачи при кипении.
37. Приведите схемы обогрева аппаратов «острым» и «глухим» паром.
38. Объясните принцип действия конденсатоотводчика. Приведите схему устройства.
39. Изобразите схему устройства кожухотрубного теплообменника.
40. Изобразите многоходовой по межтрубному пространству кожухотрубный теплообменник.
41. Изобразите любую конструкцию многоходового кожухотрубного теплообменника. Чем отличаются одноходовые теплообменники от многоходовых?

42. Какие Вы знаете конструкции теплообменников с компенсацией температурных удлинений труб и кожуха. Изобразите любую конструкцию по вашему выбору.
43. Изобразите схему устройства кожухотрубного и двухтрубного («труба в трубе») теплообменников. Сопоставьте достоинства и недостатки этих аппаратов и назовите области их применения.
44. Изобразите схему устройства и опишите принцип действия теплообменника «труба в трубе». Сопоставьте эти теплообменники с кожухотрубными.
45. Изобразите схему устройства и опишите принцип действия пластинчатого теплообменника для жидкостей. Сопоставьте достоинства и недостатки этого аппарата с кожухотрубным теплообменником.
46. Изобразите схему устройства спирального теплообменника. Укажите достоинства и недостатки этого аппарата.
47. Изобразите схему устройства и опишите принцип действия оросительных холодильников. Укажите их достоинства и недостатки.
48. Изобразите схему устройства и опишите принцип действия погружных (змеевиковых) теплообменников. Укажите их достоинства и недостатки, области применения.
49. Приведите схему устройства любого известного вам смешительного теплообменника.
50. Изобразите известные вам схемы устройства градирен. Для чего они используются?

#### **8.4.2. Примеры контрольных вопросов для итогового контроля освоения дисциплины (6 семестр – экзамен).**

**Максимальное количество баллов за экзамен – 40 баллов.**

#### Раздел 3

1. Вывести дифференциальное уравнение конвективной диффузии. Рассмотреть частный случай диффузии в неподвижной среде.
2. Первый закон Фика. Вывести дифференциальное уравнение конвективной диффузии.
3. Получить диффузионные критерии подобия. Определяемый и определяющие критерии. Физический смысл массообменных критериев подобия.
4. Получить уравнение аддитивности диффузионных сопротивлений. Сформулировать допущения при выводе.
5. Вывести соотношение между коэффициентами массопередачи и массоотдачи. Из каких уравнений получают коэффициенты массоотдачи?
6. Материальный баланс и уравнение рабочей линии при абсорбции. Вывести это уравнение при противотоке газа и жидкости. Как определяется минимальный удельный расход абсорбента?
7. Вывести уравнение рабочей линии для массообменных аппаратов (на примере абсорберов) при противоточном движении фаз идеальным вытеснением в условиях неизменности их расхода.
8. Вывести уравнения для расчета средней движущей силы массопередачи.
9. Расчет высоты и диаметра противоточных колонных аппаратов с непрерывным контактом фаз.
10. Расчет высоты и диаметра противоточных колонных аппаратов со ступенчатым контактом фаз.
11. Методы расчета высоты противоточных колонных аппаратов с непрерывным контактом фаз. Понятие теоретической ступени разделения и числа единиц переноса.
12. Методы расчета высоты противоточных колонных аппаратов со ступенчатым контактом фаз. Понятие теоретической ступени разделения. КПД по Мэрффри.
13. Получить систему уравнений, описывающих процесс простой перегонки.

14. Материальный баланс процесса простой перегонки. Расчет количества кубового остатка, количества и среднего состава дистиллата.
15. Вывести уравнения рабочих линий ректификационной колонны непрерывного действия.
16. Вывести уравнение рабочей линии для укрепляющей части ректификационной колонны. Описать, как строят рабочие линии на диаграмме  $y-x$ , сформулировав необходимые допущения.
17. Вывести уравнения рабочих линий для ректификационной колонны непрерывного действия при постоянстве мольных расходов фаз (с необходимыми пояснениями, указав обозначения и допущения). Как зависит положение этих линий на диаграмме  $y-x$  от флегмового числа?
18. Эффективность (КПД) ступени по Мэрфри. Вывести (на примере абсорбции) зависимость между эффективностью по Мэрфри и числом единиц переноса при идеальном смешении жидкости и идеальном вытеснении газа.
19. Вывести формулу для расчёта минимального флегмового числа при непрерывной ректификации. Какие принципы используют для оптимизации при определении флегмового числа?
20. Зависимость между флегмовым числом, размерами колонны и расходом теплоты при ректификации. Каковы принципы выбора оптимального флегмового числа? (Выражение для минимального флегмового числа – вывести).
21. Вывести уравнение теплового баланса ректификационной колонны непрерывного действия. Как определяется расход греющего пара в кипятильнике?
22. Вывести уравнение теплового баланса ректификационной колонны непрерывного действия. Как определяется расход теплоносителя в дефлегматоре?
23. Основное уравнение массопередачи. Уравнение массоотдачи. Коэффициенты массопередачи и массоотдачи. Их размерности и физический смысл.
24. Метод кинетической линии расчета высоты массообменных аппаратов со ступенчатым контактом фаз. Порядок построения кинетической линии. Эффективность по Мэрфри.
25. Что такое теоретическая ступень разделения («теоретическая тарелка»)? Как это понятие применяется для оценки эффективности и расчета массообменных аппаратов со ступенчатым и непрерывным контактом фаз?
26. Диффузионное сопротивление массопереносу. В каких случаях сопротивление массопереносу лимитируется переносом в одной из фаз?
27. Критерии подобия массообменных процессов. Их физический смысл.
28. Массообменный (диффузионный) критерий Нуссельта. Каковы его вид и физический смысл?
29. Написать с необходимыми пояснениями и обозначениями выражение для расчета средней движущей силы массопередачи в аппаратах с непрерывным контактом фаз при условии линейности рабочей и равновесной линий (на примере процесса абсорбции). Структура потоков соответствует модели идеального вытеснения.
30. Определение минимального и оптимального расхода поглотителя при абсорбции.
31. Гидродинамические режимы в насадочных аппаратах.
32. Описать с указанием необходимых обозначений и допущений построение рабочих линий для ректификационной колонны непрерывного действия при постоянстве расходов фаз.
33. Влияние флегмового числа на размеры ректификационной колонны и расход греющего пара. Определение оптимального флегмового числа при расчете ректификационных колонн.
34. Назвать (и обосновать их необходимость) основные допущения, принимаемые при анализе и расчете установок для непрерывной ректификации бинарных смесей. Как зависит высота колонны от флегмового числа?

35. Сопоставить друг с другом тарельчатые и насадочные колонные аппараты. Каковы преимущественные области применения каждого из этих типов колонн?
36. Сравнить полый распыливающий и барботажный абсорберы.
37. Распылительные абсорберы. Описать принцип действия, достоинства, недостатки.
38. Привести схему устройства и описать принцип действия насадочной колонны. Для чего используется насадка? Какие бывают насадки?
39. Привести схему устройства и описать принцип действия насадочной колонны. Каковы требования, предъявляемые к насадке колонных аппаратов?
40. Привести схему устройства и описать принцип действия насадочной колонны. Сравнить насадочные и тарельчатые колонные. Указать недостатки насадочных колонн.
41. Описать гидродинамические режимы работы насадочных абсорберов. Сопоставить насадочные и тарельчатые аппараты.
42. Изобразите схему устройства и опишите действие ректификационных и абсорбционных колонн с провальными тарелками.
43. Привести схему устройства и описать принцип действия любого известного вам тарельчатого колонного аппарата. В чем отличие аппаратов с переточными устройствами и без них.
44. Привести схему устройства и описать принцип действия любого известного вам тарельчатого аппарата с переточными устройствами
45. Привести схему устройства и описать принцип действия абсорбционной или ректификационной колонны с ситчатыми тарелками.
46. Привести схему устройства и описать принцип действия абсорбционной или ректификационной колонны с клапанными тарелками.
47. Привести схему устройства и описать принцип действия абсорбционной или ректификационной колонны с колпачковыми тарелками.
48. Изобразить с необходимыми обозначениями и пояснениями схемы установок для простой перегонки.
49. Изобразите с необходимыми обозначениями и пояснениями схему установки для непрерывной ректификации бинарных жидких смесей.

#### Раздел 4

1. Составить уравнения материального баланса при разделении суспензий и вывести из них выражения для расчета массового расхода осветленной жидкости и осадка.
2. Вывод формулы для расчета производительности отстойников для запыленных газов и суспензий.
3. Осаждение под действием силы тяжести. Силы, действующие на частицу. Вывести уравнения для определения скорости свободного осаждения шара.
4. Расчет скорости осаждения частиц сферической формы под действием силы тяжести.
5. Вывод формулы для расчета потребной поверхности осаждения частиц в отстойниках для запыленных газов и суспензий.
6. Критерий Архимеда при осаждении, его физический смысл, использование в расчетах скорости осаждения.
7. Кинетика осаждения. Гидродинамические режимы обтекания тел. Привести график зависимости коэффициента сопротивления среды от критерия Рейнольдса.
8. Привести уравнение фильтрации при постоянном перепаде давления к виду, удобному для экспериментального определения сопротивления осадка и фильтровальной перегородки.
9. Основные параметры, характеризующие зернистый слой. Получить выражения эквивалентного диаметра через удельную поверхность и диаметр частиц.
10. Действительная и фиктивная (приведенная) скорости потока в зернистом слое. Каково соотношение между ними?



11. Охарактеризовать состояние зернистого слоя в зависимости от скорости восходящего потока газа или жидкости. Сопроводите ответ графическими изображениями зависимостей потери давления и высоты слоя от скорости потока.
12. Охарактеризовать состояние зернистого слоя в зависимости от скорости восходящего потока газа или жидкости. Как рассчитать потерю давления в псевдооживленном слое?
13. Назвать и сопоставить основные способы разделения суспензий. Указать их преимущественные области применения.
14. Охарактеризовать основные способы очистки газов от пыли. Указать их преимущественные области применения.
15. Какие вы знаете типы аппаратов для очистки газов от пыли? Изобразить схему устройства и описать действие одного из них (по выбору).
16. Изобразить схему устройства и описать действие одноярусного гребкового непрерывно действующего отстойника.
17. Аппараты для мокрой очистки газов от пылей. Изобразить схему устройства и описать действие одного из таких аппаратов.
18. Изобразить схему устройства и описать действие тарельчатого (пенного) пылеуловителя.
19. Изобразить схему устройства циклона или гидроциклона (по выбору), назвав основные области их применения.
20. Изобразить схему устройства и описать действие гидроциклона.
21. Какие вы знаете фильтры для суспензий периодического действия? Изобразить схему устройства и описать действие одного из них.
22. Изобразить схему устройства и описать действие нутч – фильтра.
23. Изобразить схему устройства и описать действие пылеосадительных камер и газоходов.

Полный перечень оценочных средств приведен в виде отдельного документа, являющегося неотъемлемой частью основной образовательной программы.

### **8.5. Структура и примеры билетов для экзаменов.**

Итоговый контроль освоения материала дисциплины проводится в форме устного экзамена. Экзамен (5 семестр) включает в себя материал раздела 1 и раздела 2. Экзамен (6 семестр) включает в себя материал раздела 3 и раздела 4.

Экзаменационный билет состоит из 2-х теоретических вопросов, третьего вопроса по конструкциям аппаратов и задачи. Первый вопрос билета предусматривает развернутый ответ студента по достаточно объемной тематике, второй - краткий ответ по конкретизированной тематике. Первый и второй вопросы должны относиться к разным разделам.

Ответы на вопросы экзаменационного билета оцениваются из 40 баллов (максимальная оценка) следующим образом: первый вопрос и задача – максимально по 12 баллов каждый, второй и третий вопросы – максимально 8 баллов каждый. Общая оценка экзамена складывается путем суммирования оценок текущего контроля в семестре и ответа на экзамене. Максимальная оценка экзамена – 100 баллов.

Пример экзаменационного билета (5 семестр) раздел 1, раздел 2.

<p>«Утверждаю»</p> <p>зав.каф. ПАХТ</p> <p>_____ Л.В. Равичев</p> <p>«__» _____ 20__ г.</p>	<p><b>Министерство науки и высшего образования РФ</b></p>
	<p><b>Российский химико-технологический университет имени Д.И. Менделеева</b></p>
	<p><b>Кафедра Процессов и аппаратов химической технологии</b> <i>Дисциплина: Процессы и аппараты химической технологии</i></p>
	<p><b>22.03.01 Материаловедение и технологии материалов</b></p>
<p><b>Билет № 1</b></p> <p>1. Приведите и поясните графическую зависимость коэффициента гидравлического трения от критерия Рейнольдса и шероховатости стенки трубопровода при различных режимах течения жидкости.</p> <p>2. Вывод дифференциального уравнения теплопроводности для установившегося процесса (из уравнения Фурье-Кирхгофа).</p> <p>3. Изобразите схему устройства и опишите действие мембранного (диафрагмового) поршневого насоса, назвав области его применения.</p> <p>4. Задача. Определить высоту всасывающей линии, по которой из находящейся под атмосферным давлением ёмкости к центробежному насосу поступает вода со скоростью 2 м/с. Гидравлическое сопротивление всасывающей линии составляет 35 кПа. Вакуумметр, подключённый к всасывающей линии на одном уровне с насосом, показывает, что давление во всасывающей линии на 300 мм рт. ст. ниже атмосферного. Температура перекачиваемой воды 20 °С, атмосферное давление 1 кгс/см<sup>2</sup>.</p>	

Пример экзаменационного билета (6 семестр) раздел 3, раздел 4.

<p>«Утверждаю»</p> <p>зав.каф. ПАХТ</p> <p>_____ Л.В. Равичев</p> <p>«__» _____ 20__ г.</p>	<p><b>Министерство науки и высшего образования РФ</b></p>
	<p><b>Российский химико-технологический университет имени Д.И. Менделеева</b></p>
	<p><b>Кафедра Процессов и аппаратов химической технологии</b> <i>Дисциплина: Процессы и аппараты химической технологии</i></p>
	<p><b>22.03.01 Материаловедение и технологии материалов</b></p>
<p><b>Билет № 1</b></p> <p>1. Вывести дифференциальное уравнение конвективной диффузии. Рассмотреть частный случай диффузии в неподвижной среде.</p> <p>2. Охарактеризовать состояние зернистого слоя в зависимости от скорости восходящего потока газа или жидкости. Как рассчитать потерю давления в псевдооживленном слое?</p> <p>3. Сравнить полый распыливающий и барботажный абсорберы.</p> <p>4. Задача. Определить необходимую поверхность насадки в насадочном абсорбере, в котором поглощается компонент (газ) из его смеси с азотом чистой водой. Расход воды, орошающей колонну, составляет 10 м<sup>3</sup>/ч. Концентрация извлекаемого газа в вытекающей из абсорбера воде 0,05 кг газа/кг воды. Коэффициенты массоотдачи в газовой и в жидкой фазе, отнесенные к единице геометрической поверхности насадки, составляют соответственно:</p>	

$$\beta_y = 20 \frac{\text{кг газа}}{\text{м}^2 \cdot \text{час} \cdot \frac{\text{кг газа}}{\text{кг азота}}} \text{ и } \beta_x = 40 \frac{\text{кг газа}}{\text{м}^2 \cdot \text{час} \cdot \frac{\text{кг газа}}{\text{кг азота}}}.$$

Средняя движущая сила массопередачи при абсорбции, выраженная в концентрациях газовой фазы,  $\Delta Y_{cp} = 0,01 \frac{\text{кг газа}}{\text{кг азота}}$ , а уравнение равновесной линии  $\bar{Y}^* = 1,2 \cdot \bar{X}$ ,

$$\text{где } [\bar{Y}^*] = \frac{\text{кг газа}}{\text{кг азота}} \text{ и } [\bar{X}] = \frac{\text{кг газа}}{\text{кг воды}}.$$

## 9. УЧЕБНО-МЕТОДИЧЕСКОЕ ОБЕСПЕЧЕНИЕ ДИСЦИПЛИНЫ.

### 9.1. Рекомендуемая литература.

#### А) Основная литература:

1. Разинов А.И. Процессы и аппараты химической технологии: учебное пособие / А.И. Разинов, А.В. Клинов, Г.С. Дьяконов; Минобрнауки России, Казан. нац. исслед. технол. ун-т. – Казань: Изд-во КНИТУ, 2017. – 860 с.
2. Комиссаров Ю.А., Гордеев Л.С., Вент Д.П. Процессы и аппараты химической технологии (в 5-ти томах). М.: Химия, 2011. – 1230 с.
3. Комиссаров Ю.А. Химическая технология: многокомпонентная ректификация: учеб. пособие для академического бакалавриата / Ю.А. Комиссаров, К.Ш. Дам – 2-е изд., перераб. и доп. – М.: Издательство Юрайт, 2018. – 255 с. – (Серия: Бакалавр. Академический курс).
4. Равичев Л.В., Ильина С.И., Комляшев Р.Б., Носырев М.А., Сальникова Л.С., Бобылев В.Н. Задачник-тренажер по процессам и аппаратам химической технологии: учеб. пособие. - М.: РХТУ им. Д.И. Менделеева, 2020. - 264 с.
5. Теплообменные аппараты химических производств: учеб. Пособие / Е.А. Дмитриев, Е.П. Моргунова, Р.Б. Комляшев. – М.: РХТУ им. Д.И. Менделеева, 2013. – 88 с.
6. Процессы и аппараты химической технологии. Трубопроводы в химических производствах: Е.А. Дмитриев, С.И. Ильина, И.К. Кузнецова, О.В. Кабанов. – М.: РХТУ им. Д.И. Менделеева, 2016. – 31 с.
7. Насосы химических производств: учебно-методическое пособие/ сост. Е.А. Дмитриев, Е.П. Моргунова, Р.Б. Комляшев. – М.: РХТУ им. Д.И. Менделеева, 2013. – 48 с.
8. Аппаратура процессов разделения гомогенных и гетерогенных систем: учеб. пособие/ Е.А. Дмитриев, Р.Б. Комляшев, Е.П. Моргунова, А.М. Трушин, А.В. Вешняков, Л.С. Сальникова – М.: РХТУ им. Д.И. Менделеева, 2016. – 104 с.

#### Б) Дополнительная литература:

1. Общий курс процессов и аппаратов химической технологии: Учебник для вузов: в 2-х книгах. под ред В.Г.Айнштейна. - М. : Логос : Высшая школа.-2003.
2. Романков П.Г., Фролов В.Ф., Флисюк О.М. Методы расчета процессов и аппаратов химической технологии (примеры и задачи): Учебн.пособие для вузов.- СПб.: Химиздат, 2009. -544 с.
3. Физико-химические свойства веществ: Методические указания по курсовому проектированию / Равичев Л.В., Трушин А.М., Комляшев Р.Б., Васильев А.С., Ильина С.И., Сальникова Л.С. – М.: РХТУ им. Д.И. Менделеева, 2020. – 104 с.

### 9.2. Рекомендуемые источники научно-технической информации.

- Раздаточный иллюстративный материал к лекциям.

- Презентации к лекциям.

Научно-технические журналы:

- Реферативный журнал «Теоретические основы химической технологии» ISSN 0040-3571
- Журнал «Химическая промышленность сегодня» ISSN 0023-110X
- Журнал «Химические технологии» ISSN 1684-5811

Ресурсы информационно–телекоммуникационной сети Интернет:

- <http://www.chem-eng.ru>

### 9.3. Средства обеспечения освоения дисциплины.

Для реализации учебной программы подготовлены следующие средства обеспечения освоения дисциплины:

- компьютерные презентации интерактивных лекций – 10;
- банк домашних заданий по гидродинамике и теплообмену (общее число заданий 250);
- банк контрольных заданий по гидродинамике (Раздел 1) (общее число контрольных – 50);
- банк контрольных заданий теплообмену (Раздел 2) (общее число контрольных – 50);
- банк контрольных заданий по абсорбции (Раздел 3) (общее число контрольных – 50);
- банк контрольных заданий по ректификации (Раздел 3) (общее число контрольных – 50);
- банк экзаменационных билетов: Раздел 1. Раздел 2 (общее число билетов – 60);
- банк экзаменационных билетов: Раздел 3. Раздел 4 (общее число билетов – 60).

Для освоения дисциплины используются следующие нормативные и нормативно-методические документы:

- Федеральный закон Российской Федерации от 29.12.2012 № 273-ФЗ «Об образовании в Российской Федерации» [Электронный ресурс] – Режим доступа: <http://pravo.gov.ru/proxy/ips/?docbody=&nd=102162745&intelsearch=273-%D4%C7> (дата обращения: 16.05.2021).

- Федеральные государственные образовательные стандарты высшего образования // Координационный совет учебно-методических объединений и научно-методических советов высшей школы. Портал Федеральных образовательных стандартов высшего образования [Электронный ресурс] – Режим доступа: <http://fgosvo.ru/fgosvo/92/91/4> (дата обращения: 16.05.2021).

- Приказ Министерства образования и науки РФ от 23.08.2017 № 816 «Об утверждении Порядка применения организациями, осуществляющими образовательную деятельность, электронного обучения, дистанционных образовательных технологий при реализации образовательных программ» [Электронный ресурс]. Режим доступа: <http://pravo.gov.ru/proxy/ips/?docbody=&nd=102447332&intelsearch=816+-%EF%F0%E8%EA%E0%E7> (дата обращения: 16.05.2021).

При освоении дисциплины студенты должны использовать информационные и информационно-образовательные ресурсы следующих порталов и сайтов:

- Система федеральных образовательных порталов. Система открытого образования. Консалтинговый центр ИОС ОО РФ [Электронный ресурс] – Режим доступа: <http://www.openedu.ru> (дата обращения: 16.05.2021).

- Информационная система «Единое окно доступа к образовательным ресурсам». URL: <http://window.edu.ru/> (дата обращения: 16.05.2021).

– ФЭПО: соответствие требованиям ФГОС [Электронный ресурс] – Режим доступа: <http://fepo.i-exam.ru/> (дата обращения: 16.05.2021).

Для проведения занятий при изучении дисциплины с применением электронного образования и дистанционных образовательных технологий используются компьютеры со средствами звуковоспроизведения, проектором, экраном и выходом в Интернет. Занятия проводятся в онлайн режиме с применением ЭИОС, Skype, Zoom, социальных сетей (ВК и др.), мессенджеров (WhatsApp и др.), электронной почты.

## **10. ПЕРЕЧЕНЬ ИНФОРМАЦИОННЫХ ТЕХНОЛОГИЙ, ИСПОЛЬЗУЕМЫХ В ОБРАЗОВАТЕЛЬНОМ ПРОЦЕССЕ**

Информационную поддержку изучения дисциплины осуществляет Информационно-библиотечный центр (ИБЦ) РХТУ им. Д.И. Менделеева, который обеспечивает обучающихся основной учебной, учебно-методической и научной литературой, необходимой для организации образовательного процесса по дисциплине. Общий объем многоотраслевого фонда ИБЦ на 01.01.2021 составляет 1 716 243 экз.

Фонд ИБЦ располагает учебной, учебно-методической и научно-технической литературой в форме печатных и электронных изданий, а также включает официальные, справочно-библиографические, специализированные отечественные и зарубежные периодические и информационные издания. ИБЦ обеспечивает доступ к профессиональным базам данных, информационным, справочным и поисковым системам.

Каждый обучающийся обеспечен свободным доступом из любой точки, в которой имеется доступ к сети Интернет и к электронно-библиотечной системе (ЭБС) Университета, которая содержит различные издания по основным изучаемым дисциплинам и сформирована по согласованию с правообладателями учебной и учебно-методической литературы.

Для более полного и оперативного справочно-библиографического и информационного обслуживания в ИБЦ реализована технология Электронной доставки документов.

Полный перечень электронных информационных ресурсов, используемых в процессе обучения, представлен в основной образовательной программе.

## **11. МАТЕРИАЛЬНО-ТЕХНИЧЕСКОЕ ОБЕСПЕЧЕНИЕ ДИСЦИПЛИНЫ.**

В соответствии с учебным планом занятия по рабочей программе дисциплины **«Процессы и аппараты химической технологии»** проводятся в форме лекций, практических занятий и самостоятельной работы.

### **11.1. Оборудование, необходимое в образовательном процессе.**

**Учебная аудитория** для проведения практических занятий, оборудованная электронными средствами демонстрации; библиотека, имеющая рабочие компьютерные места для студентов, оснащенные компьютерами с доступом к базам данных и выходом в Интернет.

**Компьютерный класс** с программным обеспечением для расчета гидродинамического, теплообменного и массообменного оборудования.

### **11.2. Учебно-наглядные пособия.**

Слайды презентаций для лекционного курса, печатные материалы для лекций и семинаров.

### **11.3. Компьютеры, информационно-телекоммуникационные сети, аппаратно-программные и аудиовизуальные средства.**

Для чтения курса лекций имеются компьютеры, информационно-телекоммуникационные сети, аппаратно-программные и аудиовизуальные средства; подключение к локальной сети с выходом в Интернет.

Для самостоятельной работы каждый обучающийся в течение всего периода обучения обеспечен индивидуальным неограниченным доступом к нескольким электронно-библиотечным системам (электронным библиотекам), содержащим все издания основной литературы, перечисленные в рабочей программе дисциплины, сформированным на основании прямых договорных отношений с правообладателями.

Для проведения занятий при изучении дисциплины с применением электронного образования и дистанционных образовательных технологий используются компьютеры со средствами звуковоспроизведения, проектором, экраном и выходом в Интернет. Занятия проводятся в онлайн режиме с применением ЭИОС, Skype, Zoom, социальных сетей (ВК и др.), мессенджеров (WhatsApp и др.), электронной почты.

### **11.4. Печатные и электронные образовательные и информационные ресурсы.**

Информационно-методические материалы: учебные пособия по дисциплине, методические рекомендации к практическим занятиям; раздаточный материал к лекционным курсам; электронные учебные издания, научно-популярные электронные издания.

Электронные образовательные ресурсы: электронные презентации к разделам лекционных курсов; учебно-методические разработки кафедры в электронном виде; буклеты и каталоги оборудования, технологические справочники; справочные материалы в печатном и электронном виде.

### **11.5. Перечень лицензионного программного обеспечения.**

№ п/п	Наименование программного продукта	Реквизиты договора поставки	Количество лицензий	Срок окончания действия лицензии
1	WINDOWS 8.1 Professional Get Genuine	Контракт № 62-64ЭА/2013 от 02.12.2013	14	бессрочно
2	Kaspersky Endpoint Security для бизнеса – Стандартный Russian Edition.	Контракт № 28-35ЭА/2020 от 26.05.2020	14	12 месяцев (ежегодное продление подписки с правом перехода на обновлённую версию продукта)

## 12. ТРЕБОВАНИЯ К ОЦЕНКЕ КАЧЕСТВА ОСВОЕНИЯ ДИСЦИПЛИНЫ.

Наименование разделов	Основные показатели оценки	Формы и методы контроля и оценки
<p><b>Раздел 1.</b> Гидродинамические процессы и аппараты химической технологии.</p>	<p><i>Знает:</i></p> <ul style="list-style-type: none"> <li>– основы теории переноса импульса; принципы физического моделирования процессов; основные уравнения движения жидкостей; типовые процессы химической технологии, соответствующие аппараты и методы их расчета;</li> <li>– методы построения эмпирических и теоретических моделей химико-технологических процессов;</li> <li>– основные принципы организации процессов химической технологии.</li> </ul> <p><i>Умеет:</i></p> <ul style="list-style-type: none"> <li>– определять характер движения жидкостей и газов; рассчитывать параметры и выбирать аппаратуру для конкретного технологического процесса;</li> <li>– рассчитывать основные характеристики химико-технологического процесса, выбирать рациональную схему.</li> </ul> <p><i>Владеет:</i></p> <ul style="list-style-type: none"> <li>– методами технологических расчетов отдельных узлов и деталей химического оборудования;</li> <li>– навыками проектирования типовых аппаратов химической промышленности;</li> <li>– методами анализа и расчета процессов в промышленных аппаратах, выбора их конструкции, определения технологических показателей работы аппаратов.</li> </ul>	<p>Оценка за домашнюю работу (5 семестр).</p> <p>Оценка за контрольную работу № 1 (5 семестр).</p> <p>Оценка за экзамен (5 семестр).</p>
<p><b>Раздел 2.</b> Тепловые процессы и аппараты химической технологии.</p>	<p><i>Знает:</i></p> <ul style="list-style-type: none"> <li>– основы теории переноса тепла; принципы физического моделирования процессов; основы теории теплопередачи; типовые процессы химической технологии, соответствующие аппараты и методы их расчета;</li> <li>– методы построения эмпирических и теоретических моделей химико-технологических процессов;</li> <li>– основные принципы организации процессов химической технологии.</li> </ul> <p><i>Умеет:</i></p> <ul style="list-style-type: none"> <li>– определять характер движения жидкостей и газов; основные</li> </ul>	<p>Оценка за домашнюю работу (5 семестр).</p> <p>Оценка за контрольную работу № 2 (5 семестр).</p> <p>Оценка за экзамен (5 семестр).</p>

	<p>характеристики процессов теплопередачи; рассчитывать параметры и выбирать аппаратуру для конкретного технологического процесса;</p> <p>– рассчитывать основные характеристики химико-технологического процесса, выбирать рациональную схему.</p> <p><i>Владеет:</i></p> <p>– методами технологических расчетов отдельных узлов и деталей химического оборудования;</p> <p>– навыками проектирования типовых аппаратов химической промышленности;</p> <p>– методами анализа и расчета процессов в промышленных аппаратах, выбора их конструкции, определения технологических показателей работы аппаратов.</p>	
<p><b>Раздел 3.</b> Процессы и аппараты разделения гомогенных систем. (Основные массообменные процессы)</p>	<p><i>Знает:</i></p> <p>– основы теории переноса массы; принципы физического моделирования процессов; основы теории массопередачи в системах со свободной и неподвижной границей раздела фаз; типовые процессы химической технологии, соответствующие аппараты и методы их расчета;</p> <p>– методы построения эмпирических и теоретических моделей химико-технологических процессов;</p> <p>– основные принципы организации процессов химической технологии.</p> <p><i>Умеет:</i></p> <p>– определять характер движения жидкостей и газов; основные характеристики процессов массопередачи; рассчитывать параметры и выбирать аппаратуру для конкретного технологического процесса;</p> <p>– рассчитывать основные характеристики химико-технологического процесса, выбирать рациональную схему.</p> <p><i>Владеет:</i></p> <p>– методами технологических расчетов отдельных узлов и деталей химического оборудования;</p> <p>– навыками проектирования типовых аппаратов химической промышленности;</p> <p>– методами анализа и расчета процессов в промышленных аппаратах, выбора их конструкции, определения технологических показателей работы</p>	<p>Оценка за домашнюю работу (6 семестр).</p> <p>Оценка за контрольную работу № 1 (6 семестр).</p> <p>Оценка за контрольную работу № 2 (6 семестр).</p> <p>Оценка за экзамен (6 семестр).</p>



	аппаратов.	
<p><b>Раздел 4.</b> Процессы и аппараты разделения гетерогенных систем. (Основные гидромеханические процессы)</p>	<p><i>Знает:</i></p> <ul style="list-style-type: none"> <li>– основы теории переноса импульса; принципы физического моделирования процессов; основные уравнения движения жидкостей; типовые процессы химической технологии, соответствующие аппараты и методы их расчета;</li> <li>– методы построения эмпирических и теоретических моделей химико-технологических процессов;</li> <li>– основные принципы организации процессов химической технологии.</li> </ul> <p><i>Умеет:</i></p> <ul style="list-style-type: none"> <li>– определять характер движения жидкостей и газов; рассчитывать параметры и выбирать аппаратуру для конкретного технологического процесса;</li> <li>– рассчитывать основные характеристики химико-технологического процесса, выбирать рациональную схему.</li> </ul> <p><i>Владеет:</i></p> <ul style="list-style-type: none"> <li>– методами технологических расчетов отдельных узлов и деталей химического оборудования;</li> <li>– навыками проектирования типовых аппаратов химической промышленности;</li> <li>– методами анализа и расчета процессов в промышленных аппаратах, выбора их конструкции, определения технологических показателей работы аппаратов.</li> </ul>	<p>Оценка за домашнюю работу (6 семестр).</p> <p>Оценка за <b>экзамен</b> (6 семестр).</p>

### **13. ОСОБЕННОСТИ ОРГАНИЗАЦИИ ОБРАЗОВАТЕЛЬНОГО ПРОЦЕССА ДЛЯ ИНВАЛИДОВ И ЛИЦ С ОГРАНИЧЕННЫМИ ВОЗМОЖНОСТЯМИ ЗДОРОВЬЯ.**

Обучение инвалидов и лиц с ограниченными возможностями здоровья осуществляется в соответствии с:

- Порядком организации и осуществления образовательной деятельности по образовательным программам – программам бакалавриата, программам специалитета, программам магистратуры (Приказ Минобрнауки РФ от 05.04.2017 № 301);

- Положением о Порядке организации и осуществления образовательной деятельности по образовательным программам – программам бакалавриата, программам специалитета, программам магистратуры в Российском химико-технологическом университете имени Д.И. Менделеева (утв. решением Ученого совета университета от 28.06.2017, протокол № 9);

- Методическими рекомендациями по организации образовательного процесса для обучения инвалидов и лиц с ограниченными возможностями здоровья в образовательных организациях высшего образования, в том числе оснащённости образовательного процесса (утверждены заместителем Министра образования и науки РФ А.А. Климовым от 08.04.2014 № АК-44/05вн).

Дополнения и изменения к рабочей программе дисциплины  
«Процессы и аппараты химической технологии»  
основной образовательной программы

22.03.01 Материаловедение и технологии материалов, профиль  
«Материаловедение и технологии наноматериалов и наносистем»

Форма обучения: очная

Номер изменения/ дополнения	Содержание дополнения/изменения	Основание внесения изменения/дополнения
1.		протокол заседания Ученого совета № _____ от «__» _____ 20__ г.
2.		протокол заседания Ученого совета № _____ от «__» _____ 20__ г.

**Министерство науки и высшего образования Российской Федерации  
Федеральное государственное бюджетное образовательное учреждение  
высшего образования  
«Российский химико-технологический университет  
имени Д.И. Менделеева»**

---

**«УТВЕРЖДАЮ»**

проректор по учебной работе

\_\_\_\_\_ С.Н. Филатов

« \_\_\_\_ » \_\_\_\_\_ 2021 г.

**РАБОЧАЯ ПРОГРАММА ДИСЦИПЛИНЫ  
«СИНТЕЗ НАНОЧАСТИЦ И НАНОМАТЕРИАЛОВ В ЖИДКИХ СРЕДАХ»**

**Направление подготовки: 22.03.01 «Материаловедение и технологии  
материалов»**

**Профиль подготовки: «Материаловедение и технологии наноматериалов  
и наносистем»**

**Квалификация «бакалавр»**

**РАССМОТРЕНО И ОДОБРЕНО**

На заседании Методической комиссии  
РХТУ им. Д.И. Менделеева  
« 25 »   мая 2021 г.

Председатель \_\_\_\_\_ Н.А. Макаров

**Москва 2021 г.**

Программа составлена профессором кафедры наноматериалов и нанотехнологии, д.х.н.  
Королёвой М.Ю.

Программа рассмотрена и одобрена на заседании кафедры наноматериалов и  
нанотехнологии «28» апреля 2021 г., протокол № 11.

## СОДЕРЖАНИЕ

1	Цели и задачи дисциплины	4
2	Требования к результатам освоения дисциплины	4
3	Объем дисциплины и виды учебной работы	6
4	Содержание дисциплины	7
4.1	Разделы дисциплины и виды занятий	7
4.2	Содержание разделов дисциплины	8
5	Соответствие содержания требованиям к результатам освоения дисциплины	9
6	Практические и лабораторные занятия	10
6.1	Практические занятия. Примерные темы практических занятий по дисциплине	10
6.2	Лабораторные занятия	11
7	Самостоятельная работа	12
8	Примеры оценочных средств для контроля освоения дисциплины	12
8.1	Примеры контрольных вопросов для текущего контроля освоения дисциплины	12
8.2	Оценка лабораторных работ	13
8.3	Вопросы для итогового контроля освоения дисциплины (зачет с оценкой (8 семестр)	14
8.4	Структура и примеры билетов для зачета с оценкой	14
9	Учебно-методическое обеспечение дисциплины	15
9.1	Рекомендуемая литература	15
9.2	Рекомендуемые источники научно-технической информации	15
9.3	Средства обеспечения освоения дисциплины	16
10	Методические указания для обучающихся	17
10.1	Для студентов, обучающихся по очной форме, без использования электронного образования и дистанционных образовательных технологий	17
10.2	Для студентов, обучающихся по очной форме, с использованием электронного образования и дистанционных образовательных технологий	18
11	Методические указания для преподавателей	18
11.1	Для преподавателей, при реализации программы по очной форме, без использования электронного образования и дистанционных образовательных технологий	18
11.2	Для преподавателей, при реализации программы по очной форме, с использованием электронного образования и дистанционных образовательных технологий	19
12	Перечень информационных технологий, используемых в образовательном процессе	20
13	Материально-техническое обеспечение дисциплины	28
13.1	Оборудование, необходимое в образовательном процессе:	28
13.2	Учебно-наглядные пособия	28
13.3	Компьютеры, информационно-телекоммуникационные сети, аппаратно-программные и аудиовизуальные средства	28
13.4	Печатные и электронные образовательные и информационные ресурсы	29
13.5	Перечень лицензионного программного обеспечения	29
14	Требования к оценке качества освоения программы	30
15	Особенности организации образовательного процесса для инвалидов и лиц с ограниченными возможностями здоровья	32

## 1. ЦЕЛИ И ЗАДАЧИ ДИСЦИПЛИНЫ

Программа составлена в соответствии с требованиями Федерального государственного образовательного стандарта (ФГОС ВО) для направления подготовки бакалавров 22.03.01 Материаловедение и технологии материалов, бакалаврской программе «Материаловедение и технологии наноматериалов и наносистем», рекомендациями методической комиссии и накопленного опыта преподавания дисциплины кафедрой наноматериалов и нанотехнологии РХТУ им. Д.И. Менделеева. Программа рассчитана на изучение дисциплины в течение 1 семестра.

Дисциплина «Синтез наночастиц и наноматериалов в жидких средах» относится к вариативной части дисциплин учебного плана (Б1.В.10). Программа дисциплины предполагает, что обучающиеся имеют теоретическую и практическую подготовку в области физической и коллоидной химии, процессов и аппаратов химической технологии.

**Цель дисциплины** - приобретение обучающимися знаний и компетенций в области получения наночастиц и наноматериалов в жидких средах.

**Задача дисциплины** - формирование у обучающихся системных глубоких знаний в области химических, физических и биологических методов синтеза наночастиц и наноматериалов, понимания общих закономерностей получения таких материалов; выработка на этой основе способности анализировать и критически оценивать получаемые результаты.

Дисциплина «Синтез наночастиц и наноматериалов в жидких средах» преподается в 8 семестре. Контроль успеваемости студентов ведется по принятой в университете рейтинговой системе.

## 2. ТРЕБОВАНИЯ К РЕЗУЛЬТАТАМ ОСВОЕНИЯ ДИСЦИПЛИНЫ

Изучение дисциплины «Синтез наночастиц и наноматериалов в жидких средах» при подготовке бакалавров по направлению подготовки 22.03.01 «Материаловедение и технологии материалов», профиль подготовки - «Материаловедение и технологии наноматериалов и наносистем» направлено на приобретение следующих компетенций:

## Профессиональные компетенции выпускников и индикаторы их достижения

Задача профессиональной деятельности	Объект или область знания	Код и наименование профессиональной компетенции	Код и наименование индикатора достижения профессиональной компетенции	Основание (профессиональный стандарт, анализ опыта) Обобщённые трудовые функции
<p>– сбор и анализ данных о существующих типах и марках наноматериалов и наносистем, их структуре и свойствах применительно к решению поставленных задач с использованием баз данных и литературных источников;</p> <p>– участие в работе группы специалистов при выполнении экспериментов, проведению расчетов и обработке их результатов по созданию, исследованию и выбору наноматериалов и наносистем, оценке эксплуатационных характеристик с помощью комплексного</p>	<p>- основные типы наноматериалов и наносистем неорганической (металлических) и органической (полимерных, углеродных) природы, твердые, жидкие, гелеобразные, аэрозольные, включая нано пленки и наноструктурированные покрытия;</p> <p>- процессы получения, обработки и модификации наноматериалов, включая наноструктурные пленки и покрытия, полуфабрикатов, заготовок деталей и изделий на их основе, а также технологические</p>	<p><b>ПК-5</b> Способен применять навыки использования принципов и методик комплексных исследований наноматериалов и процессов их получения, обработки и модификации</p>	<p><b>ПК-5.1</b> Знает основные типы наноматериалов, процессы их получения и методы исследований их физико-химических свойств</p> <p><b>ПК-5.2</b> Умеет использовать на практике знания об основных физико-химических свойствах наноматериалов, процессах их получения, обработки и модификации</p> <p><b>ПК-5.3</b> Владеет основными методами определения физико-химических свойств наноматериалов</p>	<p>Профессиональный стандарт 26.006 «Специалист по разработке наноструктурированных композиционных материалов», утвержденный приказом Министерства труда и социальной защиты Российской Федерации от 08.09.2015 № 604н.</p> <p>А: Лабораторно-аналитическое сопровождение разработки наноструктурированных композиционных материалов (уровень квалификации – 6)</p> <p>В: Научно-техническая разработка и методическое сопровождение в области создания наноструктурированных композиционных материалов (уровень квалификации – 6)</p> <p>Профессиональный стандарт 40.104 «Специалист по измерению параметров и модификации свойств наноматериалов и наноструктур», утвержденный приказом Министерства труда и социальной защиты Российской Федерации</p>



<p>анализа структуры и физико-механических, коррозионных и других свойств, устойчивости к внешним воздействиям; сбор научно-технической информации по тематике экспериментов для составления обзоров, отчетов и научных публикаций, участие в составлении отчетов по выполненному заданию.</p>	<p>процессы с участием наноструктурированных сред;</p>			<p>Федерации от «7» сентября 2015 г. № 593н. С: Совершенствование процессов измерений параметров и модификации свойств наноматериалов и наноструктур (уровень квалификации – 6) Анализ опыта</p>
<p>– участие в работе группы специалистов при выполнении экспериментов, проведению расчетов и обработке их результатов по созданию, исследованию и выбору наноматериалов и наносистем, оценке эксплуатационных характеристик с помощью комплексного анализа структуры и физико-механических, коррозионных и других свойств, устойчивости к внешним воздействиям; – участие в</p>	<p>- все виды исследовательского, контрольного и испытательного оборудования, аналитической аппаратуры, компьютерное программное обеспечение для обработки результатов и анализа полученных данных, моделирования процессов синтеза и физико-химических свойств наноматериалов; - процессы получения, обработки и модификации наноматериалов,</p>	<p><b>ПК-6</b> Способен эксплуатировать технологическое оборудование в соответствии с нормами техники безопасности и требованиями экологии</p>	<p><b>ПК-6.1.</b> Знает нормы техники безопасности и требования экологии при эксплуатации технологического оборудования</p> <p><b>ПК-6.2.</b> Умеет применять на практике нормы и правила техники безопасности при эксплуатации технологического оборудования и требования экологической безопасности</p> <p><b>ПК-6.3.</b> Владеет навыками безопасной</p>	<p>Профессиональный стандарт 26.006 «Специалист по разработке наноструктурированных композиционных материалов», утвержденный приказом Министерства труда и социальной защиты Российской Федерации от 08.09.2015 № 604н. А: Лабораторно-аналитическое сопровождение разработки наноструктурированных композиционных материалов (уровень квалификации – 6) В: Научно-техническая разработка и методическое сопровождение в области создания наноструктурированных композиционных материалов (уровень квалификации – 6) Профессиональный стандарт</p>

<p>производстве наноматериалов и наносистем с заданными технологическими и функциональными свойствами, проектировании высокотехнологичных процессов в составе первичного проектно-технологического или исследовательского подразделения; контроль качества выпускаемой продукции.</p>	<p>включая наноструктурные пленки и покрытия, полуфабрикатов, заготовок деталей и изделий на их основе, а также технологические процессы с участием наноструктурированных сред; - нормативно-техническая документация и системы сертификации наноматериалов и изделий на их основе, протоколы хода и результатов экспериментов, документация по технике безопасности и безопасности жизнедеятельности.</p>		<p>эксплуатации технологического оборудования</p>	<p>40.104 «Специалист по измерению параметров и модификации свойств наноматериалов и наноструктур», утвержденный приказом Министерства труда и социальной защиты Российской Федерации от «7» сентября 2015 г. № 593н. С: Совершенствование процессов измерений параметров и модификации свойств наноматериалов и наноструктур (уровень квалификации – 6) Анализ опыта</p>
---	--	--	---	---

В результате изучения дисциплины студент бакалавриата должен:

*Знать:*

- теоретические основы процессов кристаллизации в жидких средах, основные факторы, влияющие на размер и скорость образования центров кристаллизации, скорость роста наночастиц;
- закономерности протекающих процессов при синтезе наночастиц и наноматериалов в жидких фазах;
- особенности химических, физических и биологических процессов синтеза наночастиц и наноматериалов в жидких средах;
- закономерности, позволяющие прогнозировать размер и морфологию наночастиц при использовании жидкофазных методов синтеза.

*Уметь:*

- выбирать способ синтеза для получения наночастиц требуемого размера и формы;
- находить и использовать литературные источники, необходимые для получения наночастиц и наноматериалов различной природы, дисперсности и состава;
- применять теоретические и практические знания о способах синтеза наночастиц и наноматериалов для решения некоторых исследовательских и прикладных задач.

*Владеть:*

- методами работы с научно-технической, справочной литературой и электронно-библиотечными ресурсами по теоретическим и технологическим аспектам синтеза наночастиц и наноматериалов в жидких средах;
- основными методами синтеза в жидких средах наночастиц и наноматериалов различной дисперсности и природы.

### 3. ОБЪЕМ ДИСЦИПЛИНЫ И ВИДЫ УЧЕБНОЙ РАБОТЫ

Вид учебной работы	Всего		Семестр 8 семестр	
	ЗЕ	Акад. ч.	ЗЕ	Акад. ч.
<b>Общая трудоемкость дисциплины</b>	<b>5</b>	<b>180</b>	<b>5</b>	<b>180</b>
<b>Контактная работа – аудиторные занятия:</b>	<b>1,78</b>	<b>64</b>	<b>1,78</b>	<b>64</b>
Лекции	0,67	24	0,67	24
Практические занятия (ПЗ)	0,67	24	0,67	24
Лабораторные работы (ЛР)	0,44	16	0,44	16
<b>Самостоятельная работа</b>	<b>3,22</b>	<b>116</b>	<b>3,22</b>	<b>116</b>
Контактная самостоятельная работа		0,2		0,2
Самостоятельное изучение разделов дисциплины	3,22	115,8	3,22	115,8
<b>Виды контроля:</b>				
<i>Вид контроля из УП (зач / зач с оц.)</i>		Зачет с оценкой		Зачет с оценкой
<b>Экзамен (если предусмотрен УП)</b>	<b>0</b>	<b>0</b>	<b>0</b>	<b>0</b>
Контактная работа – промежуточная аттестация	0	0	0	0
Подготовка к экзамену.		0	0	0
<b>Вид итогового контроля:</b>			<b>Зачет с оценкой</b>	

Вид учебной работы	Всего	Семестр 8 семестр	
		ЗЕ	Акад. ч.

	ЗЕ	Астр. ч.	ЗЕ	Астр. ч.
Общая трудоемкость дисциплины	<b>5</b>	<b>135</b>	<b>5</b>	<b>135</b>
<b>Контактная работа – аудиторные занятия:</b>	<b>1,78</b>	<b>48</b>	<b>1,78</b>	<b>48</b>
Лекции	0,67	18	0,67	18
Практические занятия (ПЗ)	0,67	18	0,67	18
Лабораторные работы (ЛР)	0,44	12	0,44	12
<b>Самостоятельная работа</b>	<b>3,22</b>	<b>87</b>	<b>3,22</b>	<b>87</b>
Контактная самостоятельная работа		0,15		0,15
Самостоятельное изучение разделов дисциплины	3,22	86,85	3,22	86,85
<b>Виды контроля:</b>				
<i>Вид контроля из УП (зач / зач с оц.)</i>		Зачет с оценкой		Зачет с оценкой
<b>Экзамен (если предусмотрен УП)</b>	<b>0</b>	<b>0</b>	<b>0</b>	<b>0</b>
Контактная работа – промежуточная аттестация	0	0	0	0
Подготовка к экзамену.		0	0	0
<b>Вид итогового контроля:</b>			<b>Зачет с оценкой</b>	

#### 4. СОДЕРЖАНИЕ ДИСЦИПЛИНЫ

##### 4.1. Разделы дисциплины и виды занятий для студентов очного отделения

№ п/п	Раздел дисциплины	Академ. часов				
		Всего	Лекции	Практ. зан.	Лаб. работы	Сам. работа
<b>1.</b>	<b>Раздел 1. Введение в синтез наночастиц и наноматериалов в жидких средах</b>	<b>24</b>	<b>4</b>	<b>4</b>	<b>0</b>	<b>16</b>
1.1	Основы кристаллизации в жидких средах. Конденсационные процессы.	6	1	1	-	4
1.2	Гомогенное зародышеобразование, термодинамика и кинетика	6	1	1	-	4
1.3	Основные факторы, влияющие на скорость роста наночастиц	12	2	2	-	8
<b>2.</b>	<b>Раздел 2. Синтез наночастиц методами контролируемого осаждения</b>	<b>72</b>	<b>6</b>	<b>6</b>	<b>16</b>	<b>44</b>
2.1	Синтез наночастиц золота и серебра	28	2	2	8	16
2.2	Синтез полупроводниковых наночастиц	26	1	1	8	16
2.3	Синтез магнитных наночастиц	6	1	1	-	4
2.4	Синтез наночастиц со структурой ядро-оболочка	12	2	2	-	8
<b>3.</b>	<b>Раздел 3. Комплексные методы синтеза наночастиц и наноматериалов в жидких средах</b>	<b>84</b>	<b>14</b>	<b>14</b>	<b>0</b>	<b>56</b>
3.1	Основы золь-гель метода получения наноматериалов	12	2	2	-	8

3.2	Сольво- и гидротермальный синтез наноматериалов	12	2	2	-	8
3.3	Синтез наночастиц при микроволновом и ультразвуковом воздействии	12	2	2	-	8
3.4	Криохимический метод синтеза наночастиц	12	2	2	-	8
3.5	Электрохимические методы получения наноматериалов	12	2	2	-	8
3.6	Матричный синтез наночастиц	12	2	2	-	8
3.7	Биологические методы синтеза наночастиц и наноматериалов	6	1	1	-	4
3.8	Самоорганизация наночастиц	6	1	1	-	4
	<b>ИТОГО</b>	<b>180</b>	<b>24</b>	<b>24</b>	<b>16</b>	<b>116</b>
	<b>Экзамен (если предусмотрен УП)</b>	-	-	-	-	-
	<b>ИТОГО</b>	<b>180</b>	<b>24</b>	<b>24</b>	<b>16</b>	<b>116</b>

#### 4.2 Содержание разделов дисциплины

##### Раздел 1. Введение в синтез наночастиц и наноматериалов в жидких средах

- 1.1. Основы кристаллизации в жидких средах. Конденсационные процессы.
- 1.2. Стадии процесса кристаллизации - образование центров нуклеации, рост наночастиц. Термодинамика и кинетика гомогенной нуклеации. Критический зародыш; факторы, влияющие на размер критического зародыша.
- 1.3. Основные факторы, влияющие на скорость роста наночастиц. Способы замедления роста с целью получения наночастиц контролируемого размера. Кристаллизация при пересыщении и переохлаждении. Способы кристаллизации.а

##### Раздел 2. Синтез наночастиц методами контролируемого осаждения

- 2.1. Синтез наночастиц благородных металлов. Методы Туркевича и Браста. Синтез наностержней золота и серебра. Синтез на зародышах кристаллизации, влияние ПАВ. Механизм роста наностержней металлов в жидких средах.
- 2.2. Синтез магнитных наночастиц. Получение магнитных жидкостей.
- 2.3. Синтез полупроводниковых наночастиц методом контролируемого осаждения. Метод молекулярных прекурсоров. Основные факторы, влияющие на размер и скорость синтеза наночастиц полупроводников методом молекулярных прекурсоров.
- 2.4. Основы синтеза наночастиц, состоящих из сплава металлов, со структурой ядро-оболочка, многослойных структур.

##### Раздел 3. Комплексные методы синтеза наночастиц и наноматериалов в жидких средах

- 3.1. Основы золь-гель метода. Гидролиз и поликонденсация в щелочной и кислой среде. Гелеобразование и синерезис. Удаление растворителя - образование ксерогелей и аэрогелей.
- 3.2. Синтез наночастиц в сверхкритических жидкостях. Сверхкритическая жидкость, как растворитель. Разновидности сольво-термального и гидротермального синтеза наноматериалов.
- 3.3. Синтез наночастиц при микроволновом и ультразвуковом воздействии. Механизм синтеза.
- 3.4. Криохимический метод синтеза наночастиц. Хладоагенты. Способы удаления растворителя.

3.5. Электрохимические методы получения наноматериалов. Катодные и анодные процессы синтеза наноматериалов. Получение наноструктурированных покрытий. Образование нанопористых материалов.

3.6. Матричный синтез наночастиц. Синтез наночастиц в мицеллах и микроэмульсиях. Использование гексагональных и кубических жидкокристаллических фазах в качестве матрицы для синтеза наноматериалов.

3.7. Биологические методы синтеза наночастиц. Внутриклеточный синтез наночастиц. Магнетобактерии, магнетосомы.

3.8. Самоорганизация наночастиц под действием капиллярных, гравитационной и центробежной сил, действию электрического и магнитного поля. Матричная самоорганизация.

## 5. СООТВЕТСТВИЕ СОДЕРЖАНИЯ ТРЕБОВАНИЯМ К РЕЗУЛЬТАТАМ ОСВОЕНИЯ ДИСЦИПЛИНЫ

№	В результате освоения дисциплины студент должен:	Раздел 1	Раздел 2	Раздел 3
	<b>Знать: (перечень из п.2)</b>			
1	– Теоретические основы процессов кристаллизации в жидких средах, основные факторы, влияющие на размер и скорость образования центров кристаллизации, скорость роста наночастиц	+	-	-
2	– Закономерности протекающих процессов при синтезе наночастиц и наноматериалов в жидких фазах	+	+	+
3	– Особенности химических, физических и биологических процессов синтеза наночастиц и наноматериалов в жидких средах	+	+	+
4	– Закономерности, позволяющие прогнозировать размер и морфологию наночастиц при использовании жидкофазных методов синтеза	+	+	+
	<b>Уметь: (перечень из п.2)</b>			
6	– Выбирать способ синтеза для получения наночастиц требуемого размера и формы	+	+	+
7	– Находить и использовать литературные источники, необходимые для получения наночастиц и наноматериалов различной природы, дисперсности и состава	+	+	+
8	– Применять теоретические и практические знания о способах синтеза наночастиц и наноматериалов для решения некоторых исследовательских и прикладных задач	+	+	+
	<b>Владеть: (перечень из п.2)</b>			

9	– Методами работы с научно-технической, справочной литературой и электронно-библиотечными ресурсами по теоретическим и технологическим аспектам синтеза наночастиц и наноматериалов в жидких средах	+	+	+
10	– Основными методами синтеза в жидких средах наночастиц и наноматериалов различной дисперсности и природы	+	+	+
<b>Код и наименование ПК</b>				
11	– ПК-5 Способен применять навыки использования принципов и методик комплексных исследований наноматериалов и процессов их получения, обработки и модификации	+	+	+
12	– ПК-6 Способен эксплуатировать технологическое оборудование в соответствии с нормами техники безопасности и требованиями экологии	-	+	+

## 6. ПРАКТИЧЕСКИЕ И ЛАБОРАТОРНЫЕ ЗАНЯТИЯ

### 6.1. Практические занятия

Предусмотрены практические занятия обучающегося в бакалавриате в объеме 24 акад. ч. (24 акад. ч в 8 сем., разделы 1, 2 и 3).

№ п/п	№ раздела дисциплины	Темы практических занятий	Часы
1	1	Расчеты размеров критических зародышей из различных материалов.	2
2	1	Расчеты скорости образования критических зародышей из различных материалов.	2
3	2	Изучение особенностей синтеза наночастиц благородных металлов	2
4	2	Изучение особенностей синтеза полупроводниковых квантовых точек наночастиц	1
5	2	Изучение особенностей синтеза магнитных наночастиц	1
6	2	Изучение особенностей синтеза наночастиц со структурой ядро-оболочка	2
7	3	Изучение роли различных факторов на дисперсность и структуру получаемых наноматериалов при золь-гель синтезе в кислой и щелочной среде	2
8	3	Изучение особенностей синтеза наночастиц при микроволновом и ультразвуковом воздействии	2
9	3	Изучение особенностей проведения синтеза наночастиц и наноматериалов в сверхкритических условиях, когда сверхкритическая жидкость играет роль растворителя, сорастворителя или анти-растворителя	2
10	3	Изучение особенностей синтеза наночастиц криохимическим методом, определение условий, при	2

		которых для удаления растворителя используется сублимационная сушка, криоэкстрагирование или криоосаждение	
11	3	Изучение способов получения наночастиц и наноматериалов катодными и анодными методами при электрохимическом синтезе	2
12	3	Изучение влияния различных параметров на матричный наночастиц в обратных мицеллах и микроэмульсии	2
13	3	Изучение особенностей биологических методов синтеза наночастиц и наноматериалов	1
14	3	Изучение особенностей самоорганизации наночастиц	1

## 6.2 Лабораторные занятия

Лабораторный практикум по дисциплине «Синтез наночастиц и наноматериалов в жидких средах» выполняется в соответствии с Учебным планом в 8 семестре и занимает 16 акад. ч. Лабораторные работы охватывают 2 раздел дисциплины. В практикум входит 2 работы, примерно по 8 ч на каждую работу. В зависимости от трудоемкости включенных в практикум работ их число может быть уменьшено. Выполнение лабораторного практикума способствует закреплению материала, изучаемого в дисциплине «Синтез наночастиц и наноматериалов в жидких средах», а также дает практические знания о синтезе наночастиц благородных металлов и полупроводниковых наночастиц в жидких средах.

Максимальное количество баллов за выполнение лабораторного практикума составляет 20 баллов (максимально по 10 баллов за каждую работу). Количество работ и баллов за каждую работу может быть изменено в зависимости от их трудоемкости.

Примеры лабораторных работ и разделы, которые они охватывают

№ п/п	№ раздела дисциплины	Наименование лабораторных работ	Часы
1	2	Синтез наночастиц серебра восстановлением борогидридом натрия. Определение размеров наночастиц и устойчивости водной дисперсии наночастиц серебра.	8
2	2	Синтез наночастиц сульфида кадмия методом контролируемого осаждения в водной фазе. Определение размеров наночастиц и устойчивости водной дисперсии наночастиц сульфида кадмия.	8

## 7. САМОСТОЯТЕЛЬНАЯ РАБОТА

Рабочей программой дисциплины «Синтез наночастиц и наноматериалов в жидких средах» предусмотрена самостоятельная работа студента бакалавриата в объеме 116 ч в 8 семестре. Самостоятельная работа проводится с целью углубления знаний по дисциплине и предусматривает:

- регулярную проработку пройденного на лекциях и практических занятиях учебного материала;
- оформление отчетов по проделанным лабораторным работам;
- подготовку к сдаче лабораторного практикума по дисциплине;
- подготовку к контрольным работам по материалу лекционного курса;



- ознакомление и проработку рекомендованной литературы, работу с электронно-библиотечными системами, включая переводы публикаций из научных журналов, цитируемых в базах Web of Science и Scopus;
- посещение отраслевых выставок, семинаров и конференций;
- участие в научных семинарах, проводимых на кафедре наноматериалов и нанотехнологии РХТУ им. Д.И. Менделеева;
- подготовку к сдаче зачета с оценкой по курсу.

Планирование времени на самостоятельную работу, необходимого на изучение дисциплины, студентам лучше всего осуществлять на весь период изучения, предусматривая при этом регулярное повторение пройденного материала. Материал, законспектированный на лекциях, необходимо регулярно дополнять сведениями из литературных источников, представленных в учебной программе. При работе с указанными источниками рекомендуется составлять краткий конспект материала, с обязательным фиксированием библиографических данных источника.

## **8. ПРИМЕРЫ ОЦЕНОЧНЫХ СРЕДСТВ ДЛЯ КОНТРОЛЯ ОСВОЕНИЯ ДИСЦИПЛИНЫ**

### **8.1. Примеры контрольных вопросов для текущего контроля освоения дисциплины**

Для текущего контроля предусмотрено 2 контрольные работы (одна контрольная работа по 1 и 2 разделам и 1 контрольная работа по 3 разделу). Максимальная оценка за контрольные работы составляет 40 баллов по 20 баллов за каждую.

#### **Разделы 1 и 2. Примеры вопросов к контрольной работе № 1. Максимальная оценка – 20 баллов. Контрольная работа содержит 20 вопросов, по 1 баллу за вопрос.**

1. Какой знак имеет слагаемое  $\sigma F$  в уравнении энергии Гиббса от параметров при образовании кристаллических зародышей?
2. Как изменяется радиус критических зародышей при увеличении пересыщения в системе в случае гомогенной кристаллизации?
3. Как изменяется радиус критических зародышей при увеличении температуры в системе в случае гомогенной кристаллизации?
4. Величина потенциального барьера выше при гомогенной или гетерогенной кристаллизации?
5. Как изменяется скорость образования центров кристаллизации при увеличении пересыщения раствора?
6. Как изменяется скорость образования центров кристаллизации при увеличении температуры раствора?
7. Как изменяется скорость роста кристаллов при увеличении пересыщения раствора?
8. Что используется в качестве восстановителя в методе Браста при синтезе наночастиц золота?
9. Что используется в качестве стабилизатора в методе Туркевича при синтезе наночастиц золота?
10. Когда образуются анизотропные частицы при синтезе полупроводниковых наночастиц по методу молекулярных прекурсоров?
11. Из каких стадий состоит процесс синтеза наночастиц, представляющих собой сплав Au и Ag?

12. Из каких стадий состоит процесс синтеза нанокompозитов Au@SiO<sub>2</sub>@Au@SiO<sub>2</sub>?

### **Раздел 3. Примеры вопросов к контрольной работе № 2. Максимальная оценка – 20 баллов. Контрольная работа содержит 20 вопросов, по 1 баллу за вопрос.**

1. Как изменяется вязкость при образовании сверхкритической жидкости?
2. Наночастицы какой природы можно синтезировать RESS-методом?
3. Основной недостаток синтеза наночастиц при микроволновом нагреве.
4. Какой сжиженный газ наиболее часто используют в качестве хладагента при криохимическом методе синтеза наночастиц?
5. Какова структура гранул при малых скоростях охлаждения в криохимическом методе синтеза?
6. Про что происходит на стадии криоэкстрагирования в криохимическом методе синтеза?
7. Как называется продукт, образующийся при термическом удалении растворителя, в золь-гель методе?
8. Можно ли методом электроосаждения получать композитное покрытие, состоящее из металла и наночастиц алмаза?
9. Можно ли синтезировать наночастицы благородных металлов в обратных мицеллах?
10. Какого размера можно синтезировать наночастицы в обратных мицеллах?
11. В какой жидкокристаллической структуре синтезируют стержни?
12. Какие структуры образуются при самоорганизации наночастиц под действием капиллярных сил?

#### **8.2. Оценка лабораторных работ**

Сдача лабораторной работы заключается в устном объяснении полученных результатов, их взаимосвязи с размерами синтезированных наночастиц. Максимальная оценка за каждую лабораторную работу - 7 баллов.

Затем проводится тест-контроль знаний, полученных при выполнении лабораторных работ. В каждом тесте содержится 3 вопроса. За каждый правильный ответ обучающийся получает 1 балл.

По каждой из двух лабораторных работ обучающийся может набрать максимально 10 баллов - 7 баллов за лабораторную работу и 3 балла за тест по данной лабораторной работе.

Это является контрольной точкой № 3. Максимальная оценка - 20 баллов.

Примеры тестовых вопросов:

1. Что используется в качестве восстановителя серебра в проделанной лабораторной работе?
2. Что используется в качестве стабилизатора наночастиц серебра в проделанной лабораторной работе?
3. Какого размера получаются наночастицы сульфида кадмия при синтезе методом контролируемого осаждения?

#### **8.3. Вопросы для итогового контроля освоения дисциплины (8 семестр – зачет с оценкой)**

Максимальное количество баллов за зачет с оценкой – 40 баллов. Билет содержит 2 вопроса. Вопрос 1 – 20 баллов, вопрос 2 – 20 баллов.

**Примеры контрольных вопросов для итогового контроля освоения дисциплины  
(8 семестр – зачет с оценкой).**

**Максимальное количество баллов за зачет с оценкой – 20 баллов.**

1. Критический зародыш; факторы, влияющие на размер критического зародыша.
2. Основные факторы, влияющие на скорость роста наночастиц.
3. Получение наночастиц золота методами Туркевича и Браста.
4. Способы синтеза наностержней золота и серебра.
5. Синтез полупроводниковых наночастиц методом молекулярных прекурсоров.
6. Синтез магнитных наночастиц.
5. Золь-гель синтез наноматериалов. Аэрогели и ксерогели.
6. Синтез наночастиц в сверхкритических жидкостях. Критическая жидкость, как растворитель.
7. Синтез наночастиц при ультразвуковом воздействии.
8. Синтез наночастиц при микроволновом нагреве.
10. Криохимический метод синтеза наночастиц. Хладоагенты. Способы удаления растворителя.
11. Катодные и анодные процессы при электрохимическом методе получения наноматериалов.
12. Синтез наночастиц в обратных мицеллах и микроэмульсии.
13. Биологические методы синтеза наночастиц и наноматериалов. Магнетобактерии, магнетосомы.
14. Самоорганизация наночастиц.

**8.4. Структура и примеры билетов для зачета с оценкой (8 семестр).**

Зачет с оценкой по дисциплине «Синтез наночастиц и наноматериалов в жидких средах» проводится в 8 семестре и включает контрольные вопросы по разделам 1, 2 и 3 учебной программы дисциплины. Билет для зачета с оценкой состоит из 2 вопросов, относящихся к указанным разделам. Ответы на вопросы зачета с оценкой оцениваются из максимальной оценки 40 баллов следующим образом: максимальное количество баллов за первый вопрос – 20 баллов, второй – 20 баллов.

Пример билета для зачета с оценкой:

<p>«Утверждаю» И.о. зав. кафедрой наноматериалов и нанотехнологии</p> <p>_____ Королева М.Ю. «__» _____ 20__ г.</p>	<b>Министерство науки и высшего образования РФ</b>
	<b>Российский химико-технологический университет имени Д.И. Менделеева</b>
	<b>Кафедра наноматериалов и нанотехнологии</b>
	<b>22.03.01 «Материаловедение и технологии материалов» Профиль – «Материаловедение и технологии наноматериалов и наносистем»</b>
<b>Билет № 1</b>	
<ol style="list-style-type: none"> <li>1. Критический зародыш; факторы, влияющие на размер критического зародыша.</li> <li>2. Синтез наночастиц в обратных мицеллах и микроэмульсии.</li> </ol>	

## 9. УЧЕБНО-МЕТОДИЧЕСКОЕ ОБЕСПЕЧЕНИЕ ДИСЦИПЛИНЫ

### 9.1. Рекомендуемая литература

#### А. Основная литература

1. Юртов Е.В., Королева М.Ю. Процессы получения наночастиц и наноматериалов. М.: РХТУ им. Д.И. Менделеева, 2010, 152 с.
2. Юртов Е.В. Наноматериалы и наноструктуры. М.: РХТУ им. Д.И. Менделеева, 2010, Т. 1, 124 с., Т. 2, 148 с.

#### Б. Дополнительная литература

1. Шабанова Н. А., Саркисов П.Д. Золь-гель технологии. Нанодисперсный кремнезем. М: БИНОМ. Лаборатория знаний, 2012, 328 с.
2. Рыжонков Д.И., Левина В.В., Дзидзигури Э.Л. Наноматериалы: учебное пособие, 2-е изд., М.: БИНОМ. Лаборатория знаний, 2010, 365 с.
3. Старостин В.В. Материалы и методы нанотехнологий: учебное пособие, 2-е изд., М.: БИНОМ. Лаборатория знаний, 2010, 431 с.
4. Генералов М.Б. Основные процессы криохимической нанотехнологии. Теория и методы расчета: учебное пособие, СПб.: Профессия, 2010, 348 с.

### 9.2. Рекомендуемые источники научно-технической информации

- Раздаточный иллюстративный материал к лекциям.
- Методические рекомендации по выполнению лабораторных работ.

Научно-технические журналы:

- Журнал «Российские нанотехнологии», ISSN 1992-7223
- Журнал «Наноиндустрия», ISSN 1993-8578
- Журнал «Коллоидный журнал», ISSN 0023-2912
- Ресурсы ELSEVIER: <https://www.sciencedirect.com>

Ресурсы информационно–телекоммуникационной сети Интернет:

- Сайт кафедры наноматериалов и нанотехнологии РХТУ им. Д.И.Менделеева <http://nano.mustr.ru/>
- Сайт Роснано <http://www.rusnano.com>
- Сайт о нанотехнологиях в России <http://www.nanonewsnet.ru>

### 9.3. Средства обеспечения освоения дисциплины

Для реализации данного курса подготовлены следующие средства обеспечения освоения дисциплины:

- компьютерные презентации интерактивных лекций и семинаров – 8, (общее число слайдов – более 600);
- банк тестовых заданий для текущего контроля освоения дисциплины (общее число вопросов - более 50);
- банк тестовых заданий для итогового контроля освоения дисциплины (общее число вопросов – более 40).

Для реализации учебной программы с использованием электронного обучения (ЭО) и дистанционных образовательных технологий (ДОТ) применяются следующие образовательные технологии и средства обеспечения дисциплины:

- ЭИОС РХТУ им. Д.И. Менделеева;
- платформы для проведения вебинаров (eTutorium и др.);
- платформы для проведения онлайн конференций (Zoom, Skype и др.);
- учебный портал Moodle РХТУ им. Д.И. Менделеева (или другие LMS);
- сервисы по доставки e-mail сообщений.

Для проведения промежуточных и итоговой аттестации могут использоваться такие сервисы как: Яндекс.Формы, Zoom, Skype, отдельные специализированные модули LMS.

Для освоения дисциплины используются следующие нормативные и нормативно-методические документы (обновить даты обращения):

- Федеральный закон Российской Федерации от 29.12.2012 № 273-ФЗ «Об образовании в Российской Федерации» [Электронный ресурс] – Режим доступа: <http://pravo.gov.ru/proxy/ips/?docbody=&nd=102162745&intelsearch=273-%D4%C7> (дата обращения: 15.05.2019).
- Федеральные государственные образовательные стандарты высшего образования // Координационный совет учебно-методических объединений и научно-методических советов высшей школы. Портал Федеральных образовательных стандартов высшего образования [Электронный ресурс] – Режим доступа: <http://fgosvo.ru/fgosvo/92/91/4> (дата обращения: 15.05.2019).
- Приказ Министерства образования и науки РФ от 23.08.2017 № 816 «Об утверждении Порядка применения организациями, осуществляющими образовательную деятельность, электронного обучения, дистанционных образовательных технологий при реализации образовательных программ» [Электронный ресурс]. Режим доступа: <http://pravo.gov.ru/proxy/ips/?docbody=&nd=102447332&intelsearch=816+%EF%F0%E8%EA%E0%E7> (дата обращения: 15.05.2019).

При освоении дисциплины студенты должны использовать информационные и информационно-образовательные ресурсы следующих порталов и сайтов:

- Система федеральных образовательных порталов. Система открытого образования. Консалтинговый центр ИОС ОО РФ [Электронный ресурс] – Режим доступа: <http://www.openedu.ru> (дата обращения: 15.05.2019).
- Информационно-коммуникационные технологии в образовании. Система федеральных образовательных порталов [Электронный ресурс] – Режим доступа: <http://ict.edu.ru/> (дата обращения: 15.05.2019).
- Информационная система «Единое окно доступа к образовательным ресурсам». URL: <http://window.edu.ru/> (дата обращения: 15.05.2019).
- ФЭПО: соответствие требованиям ФГОС [Электронный ресурс] – Режим доступа: <http://fepo.i-exam.ru/> (дата обращения: 15.05.2019).

## **10. МЕТОДИЧЕСКИЕ УКАЗАНИЯ ДЛЯ ОБУЧАЮЩИХСЯ**

### **10.1. Для студентов, обучающихся по очной форме, без использования электронного образования и дистанционных образовательных технологий**

Методические рекомендации по организации учебной работы обучающегося направлены на повышение ритмичности и эффективности его аудиторной и самостоятельной работы по курсу.

Учебный курс «Синтез наночастиц и наноматериалов в жидких средах» включает 3 модуля, каждый из которых имеет определенную логическую завершенность. При изучении материала каждого модуля рекомендуется регулярное повторение законспектированного лекционного материала, а также дополнение его демонстрационными фильмами, а также сведениями из литературных источников, представленных в учебной программе. При работе с указанными источниками рекомендуется составлять краткий конспект с обязательным фиксированием библиографических данных источника. Изучение материала каждой пары модулей заканчивается контролем его освоения в форме контрольной работы. Результаты выполнения контрольных работ оцениваются в соответствии с принятой в университете

рейтинговой системой оценки знаний. Максимальная оценка контрольных работ составляет по 20 баллов каждая.

Учебная программа дисциплины «Синтез наночастиц и наноматериалов в жидких средах» предусматривает проведение лабораторного практикума в объеме 16 ч. Работы выполняются в часы, выделенные учебным планом в 8 семестре. Лабораторные работы охватывают 2 раздел. Лабораторный практикум выполняется, когда изучен материал большинства разделов, входящих в раздел «Синтез наночастиц методами контролируемого осаждения». На выполнение каждой работы отводится примерно 8 ч в зависимости от трудоемкости.

Целью выполнения лабораторных работ является закрепление полученных знаний по дисциплине, расширение эрудиции и кругозора студента бакалавриата в области синтеза наночастиц благородных металлов и полупроводниковых наночастиц в жидких средах, развитие творческого потенциала и самостоятельного мышления студента. В задачи подготовки к выполнению лабораторных работ входит приобретение навыков работы с информационными ресурсами, получение опыта проведения работ, обработки, анализа полученных результатов, формулирования выводов по выполненной работе, знакомство с правилами оформления лабораторных работ.

При подготовке к выполнению лабораторных работ студент должен руководствоваться следующими основными принципами:

- сочетание в работе, с одной стороны, изученных в дисциплине «Синтез наночастиц и наноматериалов в жидких средах» теоретических положений и сведений, с другой, – результатов новейших разработок в области синтеза наночастиц и наноматериалов в жидких средах;

- творческий аналитический подход к полученным в лабораторной работе результатам, исключающий их простое перечисление и изложение.

Работа над подготовкой в лабораторной работе ориентирована в первую очередь на самостоятельную работу обучающегося с информационными ресурсами – конспектом лекций и раздаточным материалом, научно-технической и справочной литературой, ресурсами Интернета, базами данных. Доступ к указанным ресурсам обеспечивается фондами научно-технической библиотеки вуза и городских научно-технических библиотек, электронными библиотеками и поисковыми системами Интернета, материалами тематических выставок и научно-технических конференций.

После выполнения лабораторных работ обучающиеся оформляют отчет по лабораторной работе в соответствии с требованиями, изложенными в описании каждой лабораторной работы. После оформления отчета обучающиеся сдают лабораторную работу преподавателю, объясняя полученные результаты. Максимальная оценка за лабораторные две работы составляет 20 баллов, по 10 баллов за каждую лабораторную работу.

Совокупная оценка текущей работы студента бакалавриата в семестре складывается из оценок за выполнение контрольных работ (максимальная оценка 40 баллов) и лабораторного практикума (максимальная оценка 20 баллов). Максимальная оценка текущей работы в каждом семестре составляет 60 баллов.

В соответствии с учебным планом изучение материала разделов 1, 2 и 3 происходит в 8 семестре и заканчивается контролем его освоения в зачета с оценкой (максимальная оценка – 40 баллов).

## **10.2. Для студентов, обучающихся по очной форме, с использованием электронного образования и дистанционных образовательных технологий**

При использовании электронного обучения и дистанционных образовательных технологий занятия полностью или частично проводятся в режиме онлайн. Объем дисциплины и распределение нагрузки по видам работ соответствует п. 4.1. Распределение баллов соответствует п.10.1 либо может быть изменено в соответствии с

решением кафедры, в случае перехода на ЭО и ДОТ в процессе обучения. Решение кафедры об используемых технологиях и системе оценивания достижений обучающихся принимается с учетом мнения ведущего преподавателя и доводится до обучающихся.

## **11. МЕТОДИЧЕСКИЕ УКАЗАНИЯ ДЛЯ ПРЕПОДАВАТЕЛЕЙ**

### **11.1. Для преподавателей, при реализации программы по очной форме, без использования электронного образования и дистанционных образовательных технологий**

Дисциплина «Синтез наночастиц и наноматериалов в жидких средах» изучается в 8 семестре бакалавриата.

При подготовке и проведении занятий преподаватель должен ориентироваться на то, что студенты, обучающиеся в бакалавриате, имеют общую подготовку по общенаучным, общеинженерным дисциплинам и основным профессиональным дисциплинам профиля, в объеме, предусмотренном учебным планом бакалавриата, а также опыт восприятия и конспектирования изучаемого материала. В связи с этим материал дисциплины должен опираться на полученные знания и быть ориентирован их расширение и углубление в соответствии с современными теоретическими представлениями и технологическими новациями. Обучение студентов может быть организовано как в виде традиционных лекций и практических занятий, так и научной дискуссии, которая помогает приобрести навыки и умения обосновывать круг рассматриваемых вопросов, формулировать главные положения, определения и практические выводы из теоретических положений. На занятиях должна прослеживаться взаимосвязь рассматриваемых вопросов с ранее изученным материалом.

Основной задачей преподавателя, ведущего занятия по дисциплине «Синтез наночастиц и наноматериалов в жидких средах», является формирование у студентов компетенций в области синтеза наночастиц в жидких средах. При выборе материала для занятий желательно обращаться к опыту ведущих зарубежных и отечественных научно-исследовательских центров, научно-производственных фирм и предприятий, использовать их научные, информационные и рекламные материалы и проводить их сравнительный анализ.

На первом лекционном занятии при рассмотрении вопросов получения наночастиц и наноматериалов в жидких средах, преподавателю необходимо обратить внимание на взаимосвязь процессов конденсации и роста кристаллов с процессами синтеза наночастиц. Рекомендуется рассмотреть влияние различных параметров на размер и скорость образования зародышей кристаллизации, на скорость последующего роста наночастиц. Тщательно рассмотреть вопросы, связанные со способами замедления роста, что необходимо для получения наночастиц требуемого размера.

В разделе «Синтез наночастиц методами контролируемого осаждения» рекомендуется рассмотреть основные способы получения наночастиц золота и серебра: методы Туркевича и Браста. Следует уделить внимание вопросам, связанным с синтезом наностержней золота и серебра на зародышах кристаллизации, остановиться на влиянии ПАВ на процесс образования наностержней.

Необходимо уделить внимание вопросам синтеза магнитных наночастиц. Дать основные понятия о способах получения магнитных жидкостей.

Следует подробно рассказать о способах синтеза полупроводниковых наночастиц. Остановиться на аспектах получения полупроводниковых наночастиц методом молекулярных прекурсоров.

В разделе «Комплексные методы синтеза наночастиц и наноматериалов в жидких средах» следует уделить внимание золь-гель методу синтеза наноматериалов, сольво- и гидротермальному синтезу, криохимическому методу, электрохимическому методу,

матричному синтезу и биологическим методам получения наночастиц и наноматериалов. Необходимо сфокусировать внимание на максимально точном и понятном описании физических и химических процессов, протекающих при синтезе наночастиц и наноматериалов. И при этом следует дать логическое обоснование выбора способа синтеза для каждого конкретного случая.

С целью более эффективного усвоения обучающимися материала данной дисциплины при проведении лекционных и практических занятий рекомендуется использовать иллюстративный материал, который включает презентации по разделам дисциплины, выполненные с использованием различных программных продуктов (например, Power Point в составе Microsoft Office). Для демонстрации иллюстративного материала рекомендуется использование мультимедиа.

При проведении лабораторного практикума преподавателю основное внимание следует уделять формированию у студентов умения активно использовать полученные знания по дисциплине «Синтез наночастиц и наноматериалов в жидких средах» при подготовке, проведении и защите лабораторных работ. При проведении лабораторных работ следует уделить особое внимание навыкам работы обучающихся в химической лаборатории. Следует обращать внимание на необходимость точного выполнения требований к подготовке образцов, проведению экспериментов и обработке результатов для получения достоверных величин определяемых свойств. Студенты должны понимать, что свойства наночастиц, которые они определяют в практикуме, прежде всего размеры наночастиц, связаны с точным соблюдением методики выполнения работы.

Для более глубокого изучения предмета в рамках самостоятельной работы преподаватель может рекомендовать обучающимся ознакомление с публикациями в периодических журналах и Интернет-ресурсах и посещение специализированных выставок и семинаров.

При проведении занятий преподаватель может рекомендовать студентам проработку дополнительной литературы по тематике занятия, организуя ее обсуждение на практических занятиях, формирует у студентов навык к самостоятельной работе с разнообразными литературными источниками.

## **11.2. Для преподавателей, при реализации программы по очной форме, с использованием электронного образования и дистанционных образовательных технологий**

При использовании электронного обучения и дистанционных образовательных технологий занятия полностью или частично проводятся в режиме онлайн. Объем дисциплины и распределение нагрузки по видам работ соответствует п. 4.1. Распределение баллов соответствует п.10.1 либо может быть изменено в соответствии с решением кафедры, в случае перехода на ЭО и ДОТ в процессе обучения. Решение кафедры об используемых технологиях и системе оценивания достижений обучающихся принимается с учетом мнения ведущего преподавателя и доводится до обучающихся.

Реализация ЭО и ДОТ предполагает использование следующих видов учебной деятельности: онлайн консультации, практические занятия, видео-лекции; рассылка учебно-методических материалов по электронной почте; текущий контроль в режиме тестирования и проверки домашних заданий; самостоятельная работа и т.д.

При реализации РПД в зависимости от конкретной ситуации ЭО и ДОТ могут быть применены в следующем виде:

- объем часов контактной работы обучающихся с преподавателем не сокращается и электронные образовательные ресурсы (ЭОР) методически обеспечивают самостоятельную работу обучающихся в объеме, предусмотренном рабочей программой данной дисциплины. При этом в случае необходимости занятия проводятся в режиме онлайн;



- смешанные формы обучения, сочетающие в себе аудиторные занятия (при возможности перевода части контактных часов работы обучающихся с преподавателем в электронную информационно-образовательную среду без потери содержания учебной дисциплины) и ЭОР (часть учебного материала (например, лекции) может быть заменена ЭОР).

## 12. ПЕРЕЧЕНЬ ИНФОРМАЦИОННЫХ ТЕХНОЛОГИЙ, ИСПОЛЬЗУЕМЫХ В ОБРАЗОВАТЕЛЬНОМ ПРОЦЕССЕ

Информационную поддержку изучения дисциплины осуществляет Информационно-библиотечный центр (ИБЦ) РХТУ им. Д.И. Менделеева, который обеспечивает обучающихся основной учебной, учебно-методической и научной литературой, необходимой для организации образовательного процесса по дисциплине. Общий объем многоотраслевого фонда ИБЦ на 22.05.2019 составляет 1 708 372 экз.

Фонд ИБЦ располагает учебной, учебно-методической и научно-технической литературой в форме печатных и электронных изданий, а также включает официальные, справочно-библиографические, специализированные отечественные и зарубежные периодические и информационные издания. ИБЦ обеспечивает доступ к профессиональным базам данных, информационным, справочным и поисковым системам.

Каждый обучающийся обеспечен свободным доступом из любой точки, в которой имеется доступ к сети Интернет и к электронно-библиотечной системе (ЭБС) Университета, которая содержит различные издания по основным изучаемым дисциплинам и сформирована по согласованию с правообладателями учебной и учебно-методической литературы.

Для более полного и оперативного справочно-библиографического и информационного обслуживания в ИБЦ реализована технология Электронной доставки документов.

### Электронные информационные ресурсы, используемые в процессе обучения

№	Электронный ресурс	Реквизиты договора (номер, дата заключения, срок действия), ссылка на сайт ЭБС, сумма договора, количество ключей	Характеристика библиотечного фонда, доступ к которому предоставляется договором
1	ЭБС «Лань»	Принадлежность - сторонняя Реквизиты договора - ООО «Издательство «Лань», договор №29.01-3-2.0-827/2018 от 26.09.2018 г. С «26» сентября 2018г. по «25» сентября 2019г. Ссылка на сайт ЭБС – <a href="http://e.lanbook.com">http://e.lanbook.com</a> Сумма договора – 357 000-00 Количество ключей - доступ для всех пользователей РХТУ с любого компьютера.  Принадлежность - сторонняя Реквизиты договора - ООО «Издательство «Лань», договор № 33.03-Р-2.0-1775/2-10	Электронно-библиотечная система издательства "Лань" — ресурс, включающий в себя как электронные версии книг ведущих издательств учебной и научной литературы (в том числе университетских издательств), так и электронные версии периодических изданий по различным областям знаний. ЭБС «ЛАНЬ» предоставляет пользователям мобильное приложение для iOS и Android, в которых интегрированы бесплатные сервисы для незрячих студентов и синтезатор речи. <b>Коллекции:</b> «Химия» - изд-ва НОТ, «Химия» - изд-ва Лаборатория знаний, «Химия» - изд-ва «ЛАНЬ», «Химия»-КНИТУ(Казанский

		от 26.09.2019г. Сумма договора – 642 083-68 <b>С «26» сентября 2019г. по «25» сентября 2020г.</b> Ссылка на сайт ЭБС – <a href="http://e.lanbook.com">http://e.lanbook.com</a> Количество ключей - доступ для всех пользователей РХТУ с любого компьютера.	национальный исследовательский технологический университет), «Химия» - изд-ва ФИЗМАТЛИТ, «Информатика» - изд-ва "Лань", Национальный Открытый Университет "ИНТУИТ", "Инженерно-технические науки" изд-ва "Лань".
2.	Электронно - библиотечная система ИБЦ РХТУ им. Д.И.Менделеева (на базе АИБС «Ирбис»)	Принадлежность – собственная РХТУ. Ссылка на сайт ЭБС – <a href="http://lib.muctr.ru/">http://lib.muctr.ru/</a> Доступ для пользователей РХТУ с любого компьютера.	Электронные версии учебных и научных изданий авторов РХТУ по всем ООП.
3	Информационно -справочная система «ТЕХЭКСПЕРТ» «Нормы, правила, стандарты России».	Принадлежность сторонняя. Реквизиты контракта – ООО «ИНФОРМПРОЕКТ», контракт № 111-142ЭА/2018 от 18.12.2018 г. Сумма договора – 547 511 руб. С «01» января.2019 г. по «31» декабря 2019 г. Ссылка на сайт ЭБС – <a href="http://reforma.kodeks.ru/reforma/">http://reforma.kodeks.ru/reforma/</a> Количество ключей – 5 лицензий + локальный доступ с компьютеров ИБЦ.	Электронная библиотека нормативно-технических изданий. Содержит более 40000 национальных стандартов и др. НТД
4	Электронная библиотека диссертаций (ЭБД).	Принадлежность – сторонняя Реквизиты договора – РГБ, Договор № 29.01-Р-2.0-826/2018 от 03.10.2018 г. С «15» октября 2018 г. по «14» июля 2019 г. Сумма договора - 299130-00 Ссылка на сайт ЭБС – <a href="http://diss.rsl.ru/">http://diss.rsl.ru/</a> Количество ключей – 10 лицензий + распечатка в ИБЦ.	В ЭБД доступны электронные версии диссертаций Российской Государственной библиотеки: с 1998 года – по специальностям: "Экономические науки", "Юридические науки", "Педагогические науки" и "Психологические науки"; с 2004 года - по всем специальностям, кроме медицины и фармации; с 2007 года - по всем специальностям, включая работы по медицине и фармации.
5	ЭБС «Научно-электронная библиотека eLibrary.ru».	Принадлежность – сторонняя Реквизиты договора – ООО «РУНЭБ», договор № 29.01-Р-2.0-1020/2018 от 07.12.2018 г. С «01» января 2019 г. по «31» декабря 2019 г. Ссылка на сайт –	Электронные версии периодических и непериодических изданий по различным отраслям науки

		<a href="http://elibrary.ru">http://elibrary.ru</a> Сумма договора - 934 693-00 Количество ключей – доступ для пользователей РХТУ по ip-адресам неограничен.	
6	БД ВИНТИ РАН	Принадлежность сторонняя Договор № 5Д/2018 от 01.02.2018 г. Сумма договора - 24000-00 С «02» февраля 2018 г. по «05» мая 2019 г Ссылка на сайт- <a href="http://www.viniti.ru/">http://www.viniti.ru/</a> Количество ключей – локальный доступ для пользователей РХТУ в ИБЦ РХТУ.	Крупнейшая в России баз данных по естественным, точным и техническим наукам. Включает материалы РЖ (Реферативного журнала) ВИНТИ с 1981 г. Общий объем БД - более 28 млн. документов
7	Справочно-правовая система «Консультант+»,	Принадлежность сторонняя, Договор № 45-70ЭА/2018 от 09.07.2018 г. С «10» июля 2018 г. по «09» июля 2019 г. Сумма договора- Количество ключей – 50 пользовательских лицензий по ip-адресам.	Справочно-правовая система по законодательству Российской Федерации.
8	Справочно-правовая система «Гарант»	Принадлежность сторонняя Договор №145-188ЭА/2018 г. от 28.01.2019 г. С «28» января 2019 г. по «27» января 2020 г. Ссылка на сайт – <a href="http://www.garant.ru/">http://www.garant.ru/</a> Сумма договора - 512000-00 Количество ключей – 50 пользовательских лицензий по ip-адресам.	Гарант — справочно-правовая система по законодательству Российской Федерации.
9	Издательство Wiley	Принадлежность сторонняя. Национальная подписка (Минобрнауки+ ГПНТБ) Сублицензионный договор Ссылка на сайт – <a href="http://onlinelibrary.wiley.com/">http://onlinelibrary.wiley.com/</a> Количество ключей - доступ для пользователей РХТУ по ip-адресам неограничен.	Коллекция журналов по всем областям знаний, в том числе известные журналы по химии, материаловедению, взрывчатым веществам и др.
10	QUESTEL ORBIT	Принадлежность сторонняя. Национальная подписка (Минобрнауки+ ГПНТБ) Сублицензионный договор Ссылка на сайт – <a href="http://www.questel.orbit.com">http://www.questel.orbit.com</a>	ORBIT является глобальным оперативно обновляемым патентным порталом, позволяющим осуществлять поиск в перечне заявок на патенты, полученных,

		Количество ключей – доступ для пользователей РХТУ по ip-адресам неограничен.	приблизительно, 80-патентными учреждениями в различных странах мира и предоставленных грантов.
11	ProQuest Dissertation and Theses Global	Принадлежность сторонняя. Национальная подписка (Минобрнауки+ ГПНТБ) Сублицензионный договор Ссылка на сайт – <a href="http://www.proquest.com/products-services/pqdtglobal.html">http://www.proquest.com/products-services/pqdtglobal.html</a> Количество ключей – доступ для пользователей РХТУ по ip-адресам неограничен.	База данных ProQuest Dissertation & Theses Global (PQDT Global) авторитетная коллекция из более 3,5 млн. зарубежных диссертаций, более 1,7 млн. из которых представлены в полном тексте.
12	American Chemical Society	Принадлежность сторонняя. Национальная подписка (Минобрнауки+ ГПНТБ) Сублицензионный договор Ссылка на сайт – <a href="http://www.acs.org/content/acs/en.html">http://www.acs.org/content/acs/en.html</a> Количество ключей – доступ для пользователей РХТУ по ip-адресам неограничен.	Коллекция журналов по химии и химической технологии Core + издательства American Chemical Society
13	American Institute of Physics (AIP)	Принадлежность сторонняя. Национальная подписка (Минобрнауки+ ГПНТБ) Сублицензионный договор Ссылка на сайт – <a href="http://scitation.aip.org/">http://scitation.aip.org/</a> Количество ключей – доступ для пользователей РХТУ по ip-адресам неограничен.	Коллекция журналов по техническим и естественным наукам издательства Американского института физики (AIP)
14	Science – научный журнал (электронная версия научной базы данных SCIENCE ONLINE- SCIENCE NOW) компании The American Accociation for Advancement of Science	Принадлежность сторонняя. Национальная подписка (Минобрнауки+ ГПНТБ) Сублицензионный договор Ссылка на сайт – <a href="http://www.sciencemag.org/">http://www.sciencemag.org/</a> Количество ключей – доступ для пользователей РХТУ по ip-адресам неограничен.	Science – один из самых авторитетных американских научно-популярных журналов. Новости науки и техники, передовые технологии, достижения прогресса, обсуждение актуальных проблем и многое другое.
15	Scopus	Принадлежность сторонняя. Национальная подписка (Минобрнауки+ ГПНТБ) Сублицензионный договор Ссылка на сайт –	Мультидисциплинарная реферативная и наукометрическая база данных издательства <b>ELSEVIER</b>

		<a href="http://www.scopus.com">http://www.scopus.com</a> . Количество ключей – доступ для пользователей РХТУ по ip-адресам неограничен.	
16	Ресурсы международной компании Clarivate Analytics	Принадлежность сторонняя. Национальная подписка (Минобрнауки+ ГПНТБ) Сублицензионный договор Ссылка на сайт – <a href="http://apps.webofknowledge.com/WOS_GeneralSearch_input.do?product=WOS&amp;search_mode=GeneralSearch&amp;SID=R1Ij2TUYmdd7bUatOIJ&amp;preferencesSaved=">http://apps.webofknowledge.com/WOS_GeneralSearch_input.do?product=WOS&amp;search_mode=GeneralSearch&amp;SID=R1Ij2TUYmdd7bUatOIJ&amp;preferencesSaved=</a> Количество ключей – доступ для пользователей РХТУ по ip-адресам неограничен.	Открыт доступ к ресурсам: <b>WEB of SCIENCE</b> – реферативная и наукометрическая база данных. <b>MEDLINE</b> – реферативная база данных по медицине.
17	Royal Society of Chemistry (Королевское химическое общество)	Принадлежность сторонняя. Национальная подписка (Минобрнауки+ ГПНТБ) Сублицензионный договор Количество ключей - доступ для пользователей РХТУ по ip-адресам неограничен. <a href="http://pubs.rsc.org/">http://pubs.rsc.org/</a>	Коллекция включает 44 журнала. Тематика: органическая, аналитическая, физическая химия, биохимия, электрохимия, химические технологии.
18.	Электронные ресурсы издательства SpringerNature	Принадлежность – сторонняя Письмо РФФИ (журналы) Договор (книги) Количество ключей - доступ для пользователей РХТУ по ip-адресам неограничен. <a href="http://link.springer.com/">http://link.springer.com/</a>	<ul style="list-style-type: none"> <li>- Полнотекстовая коллекция электронных журналов и книг издательства Springer по различным отраслям знаний.</li> <li>- Полнотекстовые 85 журналов Nature Publishing Group</li> <li>- Коллекция научных протоколов по различным отраслям знаний Springer Protocols</li> <li>- Коллекция научных материалов в области физических наук и инжиниринга Springer Materials (The Landolt-Bornstein Database)</li> <li>- Полный доступ к статическим и динамическим справочным изданиям по любой теме</li> <li>- Реферативная база данных по чистой и прикладной математике zbMATH</li> </ul>

19.	База данных SciFinder компании Chemical Abstracts Service	Принадлежность сторонняя. Национальная подписка (Минобрнауки+ ГПНТБ) Сублицензионный договор Ссылка на сайт – <a href="https://scifinder.cas.org">https://scifinder.cas.org</a> Количество ключей – доступ для пользователей РХТУ по ip-адресам и персональной регистрации.	SciFinder — это поисковый сервис, обеспечивающий многоаспектный поиск как библиографической информации, так и информации по химическим реакциям, структурным соединениям и патентам. Основная тематика обширного поискового массива — химия, а также ряд смежных дисциплин, таких как материаловедение, биохимия и биомедицина, фармакология, химическая технология, физика, геология, металлургия и другие.
20	Издательство Elsevier на платформе ScienceDirect	Принадлежность сторонняя. Национальная подписка (Минобрнауки+ ГПНТБ) Сублицензионный договор Ссылка на сайт – <a href="https://www.sciencedirect.com">https://www.sciencedirect.com</a> Количество ключей – доступ для пользователей РХТУ по ip-адресам.	«Freedom Collection» — полнотекстовая коллекция электронных журналов издательства Elsevier по различным отраслям знаний, включающая не менее 2000 наименований электронных журналов.  «Freedom Collection eBook collection» — содержит более 5 000 книг по 24 различным предметным областям естественных, технических и медицинских наук.  Доступ к архивам 2014-2018гг.
21	ЭБС «Лань»	Принадлежность - сторонняя Реквизиты договора - ООО «Издательство «Лань», договор №29.01-3-2.0-1299/2018 от 06.03.2019 г. С «06» марта 2019г. по «25» сентября 2019г. Ссылка на сайт ЭБС – <a href="http://e.lanbook.com">http://e.lanbook.com</a> Сумма договора – 73 247-39 Количество ключей - доступ для всех пользователей РХТУ с любого компьютера.	Коллекция книг по техническим наукам.

22	ЭБС «ЮРАЙТ»	Принадлежность - сторонняя Реквизиты договора – ООО «Электронное издательство ЮРАЙТ», Договор № №29.01- 3-2.0-1168/2018 от 11.01.2019 г. С «11» января 2019 г. по «10» января 2020 г. Ссылка на сайт ЭБС - <a href="https://biblio-online.ru/">https://biblio-online.ru/</a> Сумма договора – 220 000-00 руб. Количество ключей - доступ для всех пользователей РХТУ с любого компьютера.	Электронная библиотека включает более 5000 наименований учебников и учебных пособий по всем отраслям знаний для всех уровней профессионального образования от ведущих научных школ с соблюдением требований новых ФГОСов.
----	-------------	---	--

<b>Бесплатные архивные коллекции, приобретенные Минобрнауки для вузов</b>
<u>Архив Издательства American Association for the Advancement of Science. Пакет «Science Classic» 1880-1996</u>
<u>Архив Издательства Annual Reviews. Пакет «Full Collection» 1932-2005</u>
<u>Архив издательства Института физики (Великобритания). Пакет «Historical Archive 1874-1999» с первого выпуска каждого журнала по 1999, 1874-1999</u>
<u>Архив издательства Nature Publishing Group. Пакет «Nature» с первого выпуска первого номера по 2010, 1869-2010</u>
<u>Архив издательства Oxford University Press. Пакет «Archive Complete» с первого выпуска каждого журнала по 1995, 1849-1995</u>
<u>Архив издательства Sage. Пакет «2010 SAGE Deep Backfile Package» с первого выпуска каждого журнала по 1998, 1890-1998</u>
<u>Архив издательства Taylor &amp; Francis. Full Online Journal Archives. с первого выпуска каждого журнала по 1996, 1798-1997</u>
<u>Архив издательства Cambridge University Press. Пакет «Cambridge Journals Digital Archive (CJDA)» с первого выпуска каждого журнала по 2011, 1827-2011</u>
<u>Архив журналов Королевского химического общества(RSC). 1841-2007</u>
<u>Архив коллекции журналов Американского геофизического союза (AGU), предоставляемый издательством Wiley Subscription Services, Inc. 1896-1996</u>

#### **Бесплатные официальные открытые ресурсы Интернет:**

1. Directory of Open Access Journals (DOAJ) <http://doaj.org/>  
Ресурс объединяет более 10000 научных журналов по различным отраслям знаний (около 2 миллионов статей) из 134 стран мира.
2. Directory of Open Access Books (DOAB) <https://www.doabooks.org/>  
В базе размещено более 3000 книг по различным отраслям знаний, предоставленных 122 научными издательствами.
3. BioMed Central <https://www.biomedcentral.com/>  
База данных включает более 300 рецензируемых журналов по биомедицине, медицине и естественным наукам. Все статьи, размещенные в базе, находятся в свободном доступе.
4. Электронный ресурс arXiv <https://arxiv.org/>

Крупнейшим бесплатным архивом электронных научных публикаций по разделам физики, математики, информатики, механики, астрономии и биологии. Имеется подробный тематический каталог и возможность поиска статей по множеству критериев.

5. Коллекция журналов MDPI AG <http://www.mdpi.com/>

Многодисциплинарный цифровой издательский ресурс, является платформой для рецензируемых научных журналов открытого доступа, издающихся MDPI AG (Базель, Швейцария). Издательство выпускает более 120 разнообразных электронных журналов, находящихся в открытом доступе.

6. Издательство с открытым доступом InTech <http://www.intechopen.com/>

Первое и крупнейшее в мире издательство, публикующее книги в открытом доступе, около 2500 научных изданий. Основная тематическая направленность - физические и технические науки, технологии, медицинские науки, науки о жизни.

7. База данных химических соединений ChemSpider <http://www.chemspider.com/>

ChemSpider – это бесплатная химическая база данных, предоставляющая быстрый доступ к более чем 28 миллионам структур, свойств и соответственной информации. Ресурс принадлежит Королевскому химическому обществу Великобритании (Royal Society of Chemistry).

8. Коллекция журналов PLOS ONE <http://journals.plos.org/plosone/>

PLOS ONE – коллекция журналов, в которых публикуются отчеты о новых исследованиях в области естественных наук и медицины. Все журналы размещены в свободном доступе (Open Access), все статьи проходят строгое научное рецензирование.

9. US Patent and Trademark Office (USPTO) <http://www.uspto.gov/>

Ведомство по патентам и товарным знакам США — USPTO — предоставляет свободный доступ к американским патентам, опубликованным с 1976 г. по настоящее время.

10. Espacenet - European Patent Office (EPO) <http://worldwide.espacenet.com/>

Патенты (либо патентные заявки) более 50 национальных и нескольких международных патентных бюро, в том числе полные тексты патентов США, России, Франции, Японии и др.

11. Федеральный институт промышленной собственности (ФИПС) [http://www1.fips.ru/wps/wcm/connect/content\\_ru/ru](http://www1.fips.ru/wps/wcm/connect/content_ru/ru)

Информационные ресурсы ФИПС свободного доступа:

- Электронные бюллетени. Изобретения. Полезные модели.
- Открытые реестры российских изобретений и заявок на изобретения.
- Рефераты российских патентных документов за 1994–2016 гг.
- Полные тексты российских патентных документов из последнего официального бюллетеня.

Информационную поддержку изучения дисциплины осуществляет Информационно-библиотечный центр (ИБЦ) РХТУ им. Д.И. Менделеева, который обеспечивает обучающихся основной учебной, учебно-методической и научной литературой, необходимой для организации образовательного процесса по дисциплине. Общий объем многоотраслевого фонда ИБЦ составляет 1 675 949 экз..

Фонд ИБЦ располагает учебной, учебно-методической и научно-технической литературой в форме печатных и электронных изданий, а также включает официальные, справочно-библиографические, специализированные отечественные и зарубежные периодические и информационные издания. ИБЦ обеспечивает доступ к профессиональным базам данных, информационным, справочным и поисковым системам.

Каждый обучающийся обеспечен свободным доступом из любой точки, в которой имеется доступ к сети Интернет и к электронно-библиотечной системе (ЭБС) Университета, которая содержит различные издания по основным изучаемым



дисциплинам и сформирована по согласованию с правообладателями учебной и учебно-методической литературы.

Для более полного и оперативного справочно-библиографического и информационного обслуживания в ИБЦ реализована технология Электронной доставки документов.

### **13. МАТЕРИАЛЬНО-ТЕХНИЧЕСКОЕ ОБЕСПЕЧЕНИЕ ДИСЦИПЛИНЫ**

В соответствии с учебным планом занятия по дисциплине «Синтез наночастиц и наноматериалов в жидких средах» проводятся в форме лекций и самостоятельной работы обучающегося.

#### **13.1. Оборудование, необходимое в образовательном процессе**

Лекционная учебная аудитория, оборудованная электронными средствами демонстрации (компьютер со средствами звуковоспроизведения, проектор, экран) и учебной мебелью.

Библиотека, имеющая рабочие места, оснащенные компьютерами с доступом к базам данных и выходом в Интернет.

Лаборатория, оснащенная лабораторной мебелью, вытяжными шкафами, химической посудой, реактивами, необходимым общелабораторным оборудованием (весы аналитические, сушильные шкафы, колбонагреватели, термостаты, печи муфельные, центрифуги, магнитные мешалки, ультразвуковые гомогенизаторы, рН-метры, кондуктометры) и специализированным оборудованием для разработки, синтеза и исследования свойств наноматериалов и наноструктурированных систем, в том числе спектрофотометр в УФ и видимой области, синхронный термический анализатор, анализатор размера и дзета-потенциала частиц, анализатор стабильности дисперсных систем. Кафедра наноматериалов и нанотехнологии этим оборудованием оснащена.

#### **13.2. Учебно-наглядные пособия**

Иллюстрации к разделам курса; распечатки слайдов презентаций.

#### **13.3. Компьютеры, информационно-телекоммуникационные сети, аппаратно-программные и аудиовизуальные средства**

Персональные компьютеры, укомплектованные принтерами и программными средствами; проекторы и экраны; цифровые камеры; копировальные аппараты; локальная сеть с выходом в Интернет.

#### **13.4. Печатные и электронные образовательные и информационные ресурсы**

Информационно-методические материалы: учебные пособия по дисциплине; раздаточный материал к разделам лекционного курса.

Электронные образовательные ресурсы: электронные презентации к разделам лекционного курса; учебно-методические разработки в электронном виде; справочные материалы в печатном и электронном виде.

#### **13.5. Перечень лицензионного программного обеспечения**

№ п/п	Наименование программного продукта	Реквизиты договора поставки	Количество лицензий	Срок окончания действия лицензии
1	Microsoft Office	Государственный	Microsoft Open	Бессрочная

	Standard 2007. Офисный пакет	контракт № 143-164ЭА/2010 от 14.12.10, Акт № Tr048787, накладная № Tr048787 от 20.12.10	License. Номер лицензии 42931328	
2	Microsoft Office Standard 2010. Офисный пакет.	Государственный контракт № 143-164ЭА/2010 от 14.12.10, Акт № Tr048787, накладная № Tr048787 от 20.12.10.	Microsoft Open License. Номер лицензии 47837477.	Бессрочная
3	Антиплагиат-ВУЗ. ПО для проверки заимствования	Контракт № 40-45Э/2019 от 14.06.2019	6000 проверок	До 14.06.2020
4	Антивирус Касперский.	Контракт № 126-152 ЭА/2018 от 24.12.2018 по продлению электронной лицензии на Kaspersky Endpoint Security для нужд РХТУ им. Д.И. Менделеева	Количество ключей 20	Срок действия лицензии - 2 года

#### 14. ТРЕБОВАНИЯ К ОЦЕНКЕ КАЧЕСТВА ОСВОЕНИЯ ПРОГРАММЫ

Наименование разделов	Основные показатели оценки	Формы и методы контроля и оценки
<b>Раздел 1.</b> Введение в синтез наночастиц и наноматериалов в жидких средах	<p><i>Знает:</i></p> <ul style="list-style-type: none"> <li>– теоретические основы процессов кристаллизации в жидких средах, основные факторы, влияющие на размер и скорость образования центров кристаллизации, скорость роста наночастиц;</li> <li>– закономерности, позволяющие прогнозировать размер и морфологию наночастиц при использовании жидкофазных методов синтеза.</li> </ul> <p><i>Умеет:</i></p> <ul style="list-style-type: none"> <li>– выбирать способ синтеза для получения наночастиц требуемого размера и формы;</li> <li>– находить и использовать литературные источники, необходимые для получения наночастиц и наноматериалов различной природы, дисперсности и состава.</li> </ul>	<p>Оценка за контрольную работу № 1 (8 семестр)</p> <p>Оценка на зачете с оценкой (8 семестр)</p>

	<p><i>Владеет:</i></p> <ul style="list-style-type: none"> <li>– методами работы с научно-технической, справочной литературой и электронно-библиотечными ресурсами по теоретическим и технологическим аспектам синтеза наночастиц и наноматериалов в жидких средах.</li> </ul>	
<p><b>Раздел 2.</b> Синтез наночастиц методами контролируемого осаждения</p>	<p><i>Знает:</i></p> <ul style="list-style-type: none"> <li>– закономерности протекающих процессов при синтезе наночастиц и наноматериалов в жидких фазах;</li> <li>– особенности химических, физических и биологических процессов синтеза наночастиц и наноматериалов в жидких средах;</li> <li>– закономерности, позволяющие прогнозировать размер и морфологию наночастиц при использовании жидкофазных методов синтеза.</li> </ul> <p><i>Умеет:</i></p> <ul style="list-style-type: none"> <li>– выбирать способ синтеза для получения наночастиц требуемого размера и формы;</li> <li>– находить и использовать литературные источники, необходимые для получения наночастиц и наноматериалов различной природы, дисперсности и состава;</li> <li>– применять теоретические и практические знания о способах синтеза наночастиц и наноматериалов для решения некоторых исследовательских и прикладных задач.</li> </ul> <p><i>Владеет:</i></p> <ul style="list-style-type: none"> <li>– методами работы с научно-технической, справочной литературой и электронно-библиотечными ресурсами по теоретическим и технологическим аспектам синтеза наночастиц и наноматериалов в жидких средах;</li> <li>– основными методами синтеза в жидких средах наночастиц и наноматериалов различной дисперсности и природы.</li> </ul>	<p>Оценка за контрольную работу № 1 (8 семестр)</p> <p>Оценка за контрольную точку № 3 - за лабораторные работы (8 семестр)</p> <p>Оценка на зачете с оценкой (8 семестр)</p>
<p><b>Раздел 3.</b> Комплексные методы синтеза наночастиц и наноматериалов в жидких средах</p>	<p><i>Знает:</i></p> <ul style="list-style-type: none"> <li>– закономерности протекающих процессов при синтезе наночастиц и наноматериалов в жидких фазах;</li> <li>– особенности химических, физических и биологических процессов синтеза наночастиц и наноматериалов в жидких средах;</li> <li>– закономерности, позволяющие прогнозировать размер и морфологию наночастиц при использовании жидкофазных методов синтеза.</li> </ul> <p><i>Умеет:</i></p> <ul style="list-style-type: none"> <li>– выбирать способ синтеза для получения наночастиц требуемого размера и формы;</li> <li>– находить и использовать литературные источники,</li> </ul>	<p>Оценка за контрольную работу № 2 (8 семестр)</p> <p>Оценка на зачете с оценкой (8 семестр)</p>

	<p>необходимые для получения наночастиц и наноматериалов различной природы, дисперсности и состава;</p> <ul style="list-style-type: none"> <li>– применять теоретические и практические знания о способах синтеза наночастиц и наноматериалов для решения некоторых исследовательских и прикладных задач.</li> </ul> <p><i>Владеет:</i></p> <ul style="list-style-type: none"> <li>– методами работы с научно-технической, справочной литературой и электронно-библиотечными ресурсами по теоретическим и технологическим аспектам синтеза наночастиц и наноматериалов в жидких средах;</li> <li>– основными методами синтеза в жидких средах наночастиц и наноматериалов различной дисперсности и природы.</li> <li>–</li> </ul>	
--	---	--

## **15. ОСОБЕННОСТИ ОРГАНИЗАЦИИ ОБРАЗОВАТЕЛЬНОГО ПРОЦЕССА ДЛЯ ИНВАЛИДОВ И ЛИЦ С ОГРАНИЧЕННЫМИ ВОЗМОЖНОСТЯМИ ЗДОРОВЬЯ**

Обучение инвалидов и лиц с ограниченными возможностями здоровья осуществляется в соответствии с:

- Порядком организации и осуществления образовательной деятельности по образовательным программам – программам бакалавриата, программам специалитета, программам магистратуры (Приказ Минобрнауки РФ от 05.04.2017 № 301);

- Положением о Порядке организации и осуществления образовательной деятельности по образовательным программам – программам бакалавриата, программам специалитета, программам магистратуры в Российском химико-технологическом университете имени Д.И. Менделеева (утв. решением Ученого совета университета от 28.06.2017, протокол № 9);

- Методическими рекомендациями по организации образовательного процесса для обучения инвалидов и лиц с ограниченными возможностями здоровья в образовательных организациях высшего образования, в том числе оснащении образовательного процесса (утверждены заместителем Министра образования и науки РФ А.А. Климовым от 08.04.2014 № АК-44/05вн).

Министерство науки и высшего образования Российской Федерации  
федеральное государственное бюджетное образовательное учреждение  
высшего образования  
«Российский химико-технологический университет  
имени Д.И. Менделеева»

---

«УТВЕРЖДАЮ»

Проректор по учебной работе



  
С.Н. Филатов

«25» мар 2021 г.

**РАБОЧАЯ ПРОГРАММА ДИСЦИПЛИНЫ**  
**«СИСТЕМЫ УПРАВЛЕНИЯ ХИМИКО-ТЕХНОЛОГИЧЕСКИМИ**  
**ПРОЦЕССАМИ»**

Направление подготовки 22.03.01 **Материаловедение и технологии**  
**материалов**

**Квалификация «бакалавр»**

**РАССМОТРЕНО И ОДОБРЕНО**  
на заседании Методической комиссии  
РХТУ им. Д.И. Менделеева  
«25» мар 2021 г.

Председатель  Н.А. Макаров

Москва 2021

Программа составлена:

ассистентом кафедры ОХТ, Дубко А.И.

доцентом кафедры ОХТ, к.т.н., Золотухиным С.Е.

старшим преподавателем кафедры ОХТ, Сальниковой О.Ю.

доцентом кафедры ОХТ, к.т.н., Харитоновым Н.И.

Программа рассмотрена и одобрена на заседании кафедры  
Общей химической технологии «17» мая 2021 г., протокол № 12.

## 1. ЦЕЛЬ И ЗАДАЧИ ДИСЦИПЛИНЫ

Программа составлена в соответствии с требованиями Федерального государственного образовательного стандарта высшего образования – бакалавриат по направлению подготовки **22.03.01 *Материаловедение и технологии материалов*** (ФГОС ВО), рекомендациями Методической комиссии и накопленным опытом преподавания дисциплины кафедрой ***Общей химической технологии*** РХТУ им. Д.И. Менделеева. Программа рассчитана на изучение дисциплины в течение **одного** семестра.

Дисциплина **«Системы управления химико-технологическими процессами»** относится к дисциплинам по выбору части дисциплин учебного плана, формируемой участниками образовательных отношений. Программа дисциплины предполагает, что обучающиеся имеют теоретическую и практическую подготовку в области математики, физики, процессов и аппаратов химической технологии, общей химической технологии.

**Цель дисциплины** – дать базовые знания по теории систем управления химико-технологическими процессами (СУ ХТП), привить навыки и умения анализа свойств ХТП, как объектов управления и практического применения технических средств управления.

### **Задачи дисциплины:**

- ознакомление с основными понятиями теории автоматического управления технологическими процессами;
- развитие представлений о современных методах анализа статических и динамических характеристик химико-технологического процесса как объекта управления;
- ознакомление со структурами и функциями систем автоматического управления, методами и законами управления ХТП;
- развитие способностей к анализу и синтезу систем автоматического управления ХТП;
- изучение структур и функций систем автоматического управления, методов и законов управления ХТП;
- ознакомления с методами анализа и синтеза систем автоматического управления ХТП и прогнозирования качества их функционирования;
- ознакомления с основными типами функциональных устройств информационно-измерительных систем ХТП;
- изучение автоматических информационно-измерительных систем ХТП, методов и средств диагностики и контроля, анализа точности и надёжности их работы;
- изучение основ проектирования автоматических систем управления ХТП;
- приобретения умения грамотно ставить задачи управления ХТП.

Дисциплина **«Системы управления химико-технологическими процессами»** преподаётся в **6-ом** семестре. Контроль успеваемости студентов ведётся по принятой в университете рейтинговой системе.

Рабочая программа дисциплины может быть реализована с применением электронных образовательных технологий и электронного обучения полностью или частично.

## 2. ТРЕБОВАНИЯ К РЕЗУЛЬТАТАМ ОСВОЕНИЯ ДИСЦИПЛИНЫ

Изучение дисциплины направлено на приобретение следующих **компетенций и индикаторов их достижения:**

**Профессиональных компетенций и индикаторов их достижения:**

Задача профессиональной деятельности	Объект или область знания	Код и наименование ПК	Код и наименование индикатора достижения ПК	Основание (профессиональный стандарт, анализ опыта) Обобщенные трудовые функции
<b>Тип задач профессиональной деятельности: технологический</b>				
<p>1. Проведение технико-экономического анализа альтернативных технологических вариантов, организация технологических процессов производства, обработки и переработки материалов, оценки и управления качеством продукции, оценка экономической эффективности технологических процессов</p> <p>2. Сбор и анализ данных о существующих типах и марках наноматериалов и наносистем, их структуре</p>	<p>1. Основные типы современных конструкционных и функциональных неорганических (металлических и неметаллических) и органических (полимерных и углеродных) материалов; композитов и гибридных материалов; сверхтвердых материалов; интеллектуальных и наноматериалов, пленок и покрытий;</p> <p>2. Технологические процессы производства, обработки и модификации</p>	<p>ПК-3. Способен использовать на практике знания о традиционных и новых технологических процессах, разрабатывать рекомендации по составу, технологии производства и способам обработки конструкционных, функциональных, композиционных и иных материалов с целью повышения их конкурентоспособности</p>	<p>ПК-3.1. Знает традиционные и новые технологические процессы получения и модификации материалов с целью повышения их конкурентоспособности</p> <p>ПК-3.2. Умеет использовать на практике знания о традиционных и новых технологических процессах получения и обработки конструкционных, функциональных, композиционных и иных материалов</p>	<p>Профессиональный стандарт 40.022 «Специалист по электрохимической защите от коррозии линейных сооружений и объектов», утвержденный приказом Министерства труда и социальной защиты Российской Федерации от «08» сентября 2014 г. № 614н. С: Руководство работами по электрохимической защите линейных сооружений и объектов (уровень квалификации – 6)</p>



<p>и свойствах применительно к решению поставленных задач с использованием баз данных и литературных источников</p> <p>3. Участие в работе группы специалистов при выполнении экспериментов, проведению расчетов и обработке их результатов по созданию, исследованию и выбору наноматериалов и наносистем, оценке эксплуатационных характеристик с помощью комплексного анализа структуры и физико-механических, коррозионных и других свойств, устойчивости к внешним воздействиям</p> <p>4. Сбор научно-технической информации по тематике экспериментов для составления обзоров, отчетов и научных</p>	<p>материалов и покрытий, деталей и изделий; оборудование, технологическая оснастка и приспособления; системы управления технологическими процессами</p> <p>3. Основные типы наноматериалов и наносистем неорганической (металлических и неметаллических) и органической (полимерных, углеродных) природы, твердые, жидкие, гелеобразные, аэрозольные, включая нанопленки и наноструктурированные покрытия</p> <p>4. Процессы получения, обработки и модификации наноматериалов, включая наноструктурные пленки и покрытия, полуфабрикатов, заготовок деталей и</p>		<p>ПК-3.3. Владеет методами получения и анализа информации по составу, технологии производства и способам обработки конструкционных, функциональных, композиционных и иных материалов с целью повышения их конкурентоспособности</p>	<p>40.055 «Специалист по системам защитных покрытий поверхности зданий и сооружений опасных производственных объектов», утвержденный приказом Министерства труда и социальной защиты Российской Федерации от «13» октября 2014 г. № 709н. С: Руководство работой по подготовке поверхности и нанесению систем защитных покрытий (уровень квалификации – 5)</p> <p>Профессиональный стандарт 26.006 «Специалист по разработке наноструктурированных композиционных материалов», утвержденный приказом Министерства труда и социальной защиты</p>
--	---	--	--	---

<p>публикаций, участие в составлении отчетов по выполненному заданию.</p>	<p>изделий на их основе, а также технологические процессы с участием наноструктурированных сред</p> <p>5. Нормативно-техническая документация и системы сертификации наноматериалов и изделий на их основе, протоколы хода и результатов экспериментов, документация по технике безопасности и жизнедеятельности</p>			<p>Российской Федерации от 08.09.2015 № 604н.  А: Лабораторно-аналитическое сопровождение разработки наноструктурированных композиционных материалов (уровень квалификации – 6)  В: Научно-техническая разработка и методическое сопровождение в области создания наноструктурированных композиционных материалов (уровень квалификации – 6)</p> <p>Профессиональный стандарт 40.104 «Специалист по измерению параметров и модификации свойств наноматериалов и наноструктур», утвержденный приказом Министерства труда и социальной защиты Российской Федерации от</p>
---	--	--	--	---

				<p>«7» сентября 2015 г. № 593н. С: Совершенствование процессов измерений параметров и модификации свойств наноматериалов и наноструктур (уровень квалификации – 6)</p>
--	--	--	--	--

В результате изучения дисциплины студент бакалавриата должен:

*Знать:*

- основные понятия теории управления;
- статические и динамические характеристики объектов управления;
- основные виды систем автоматического управления (САУ) и законы регулирования;
- типовые САУ в химической промышленности;
- методы и средства измерения основных технологических параметров;
- устойчивость САУ;
- основные понятия о нелинейных САУ, релейных системах, логических алгоритмах управления, адаптивных и оптимальных системах управления.

*Уметь:*

- определять основные статические и динамические характеристики объектов управления;
- выбирать рациональную систему регулирования технологического процесса;
- оценивать устойчивость САУ;
- выбирать конкретные типы приборов для диагностики ХТП.

*Владеть:*

- методами теории автоматического регулирования, организации и расчёта систем оптимального управления процессами химической технологии.

### 3. ОБЪЕМ ДИСЦИПЛИНЫ И ВИДЫ УЧЕБНОЙ РАБОТЫ

Вид учебной работы	Объем дисциплины		
	ЗЕ	Акад. ч.	Астр. ч.
<b>Общая трудоемкость дисциплины</b>	<b>6</b>	<b>216</b>	<b>162</b>
<b>Контактная работа – аудиторные занятия:</b>	<b>2,22</b>	<b>80</b>	<b>60</b>
Лекции	0,89	32	24
Практические занятия (ПЗ)	0,89	32	24
Лабораторные работы (ЛР)	0,44	16	12
<b>Самостоятельная работа</b>	<b>2,78</b>	<b>100</b>	<b>75</b>
Самостоятельное изучение разделов дисциплины	2,78	100	75
<b>Вид контроля:</b>			
<b>Экзамен</b>	<b>1</b>	<b>36</b>	<b>27</b>
Контактная работа – промежуточная аттестация	1	0,4	0,3
Подготовка к экзамену		35,6	26,7
<b>Вид итогового контроля</b>	<b>экзамен</b>		

**4. СОДЕРЖАНИЕ ДИСЦИПЛИНЫ**  
**4.1. Разделы дисциплины и виды занятий**

№ п/п	Раздел дисциплины	Академ. часов				
		Всего	Лек	ПЗ	ЛР	СР
1.	Раздел 1. Основные понятия управления химико-технологическими процессами.	20	6	2	2	10
2.	Раздел 2. Основы теории автоматического управления.	62	16	12	4	30
3.	Раздел 3. Измерение технологических параметров химико-технологического процесса.	48	6	8	4	30
4.	Раздел 4. Основы проектирования автоматических систем управления химико-технологическими процессами.	50	4	10	6	30
	<b>ИТОГО</b>	<b>180</b>	<b>32</b>	<b>32</b>	<b>16</b>	<b>100</b>
	Экзамен	36				
	<b>ИТОГО</b>	<b>216</b>				

## 4.2. Содержание разделов дисциплины

### **Раздел 1. Основные понятия управления химико-технологическими процессами.**

Значение автоматического управления для развития химической промышленности. Особенности управления химическим предприятием и химико-технологическим процессом. Технико-экономический эффект внедрения автоматизированных систем управления. Роль систем управления в обеспечении безопасности химического производства и охраны окружающей среды. Основные термины и определения. Иерархия управления. Основные принципы управления. Классификация систем управления. Функциональная структура САУ. Показатели качества управления.

### **Раздел 2. Основы теории автоматического управления.**

Математические модели САУ. Динамические характеристики САУ. Использование операционного исчисления для анализа САУ. Типовые динамические звенья. Временные и частотные характеристики. Эквивалентные преобразования структурных схем. Устойчивость линейных САУ с обратной связью. Классификация и основные свойства объектов управления. Методы определения свойств объектов управления. Основные законы регулирования. Регуляторы на основе искусственных нейронных сетей. Цифровые и робастные системы управления. Выбор закона регулирования и определение оптимальных параметров настройки промышленных регуляторов.

### **Раздел 3. Измерение технологических параметров химико-технологического процесса.**

Государственная система промышленных приборов и средств автоматизации. Основные термины и определения метрологии. Методы измерений. Средства измерительной техники, их статические и динамические свойства. Погрешности измерений. Способы передачи информации на расстояние. Организация дистанционной диагностики ХТП. Измерение основных технологических параметров: давления, температуры, расхода и количества, уровня жидкости и сыпучих материалов, состава и физико-химических свойств веществ.

### **Раздел 4. Основы проектирования автоматических систем управления химико-технологическими процессами.**

Особенности управления ХТП. Регулирование основных технологических параметров: расхода, давления, температуры, уровня, рН. Технические средства САУ. Основные разновидности управляющих устройств. Типы, характеристики и расчёт исполнительных механизмов и регулирующих органов. Оформление проектного задания на автоматизацию технологического процесса. Выбор точек измерения, контроля, управляемых параметров и управляющих воздействий. Стандарты и условные обозначения для технологических схем. Основные сведения об АСУ ТП в химической промышленности. Примеры АСУ ТП в химической промышленности. Основные выводы по курсу. Современные тенденции в развитии СУ ХТП.

## 5. СООТВЕТСТВИЕ СОДЕРЖАНИЯ ТРЕБОВАНИЯМ К РЕЗУЛЬТАТАМ ОСВОЕНИЯ ДИСЦИПЛИНЫ

№	В результате освоения дисциплины студент должен:	Раздел 1	Раздел 2	Раздел 3	Раздел 4
<b>Знать:</b>					
1	основные понятия теории управления;	+	+	+	+
2	статические и динамические характеристики объектов управления;	+	+	+	+
3	основные виды САУ и законы регулирования;	+	+		+
4	типовые САУ в химической промышленности;	+	+	+	+
5	методы и средства измерения основных технологических параметров;			+	+
6	устойчивость САУ;	+	+		+
7	основные понятия о нелинейных САУ, релейных системах, логических алгоритмах управления, адаптивных и оптимальных системах управления.	+	+		+
<b>Уметь:</b>					
8	определять основные статические и динамические характеристики объектов управления;	+	+	+	+
9	выбирать рациональную систему регулирования технологического процесса;	+	+	+	+
10	оценивать устойчивость САУ;	+	+		+
11	выбирать конкретные типы приборов для диагностики ХТП.			+	+
<b>Владеть:</b>					
12	методами теории автоматического регулирования, организации и расчёта систем оптимального управления процессами химической технологии.	+	+	+	+



В результате освоения дисциплины студент должен приобрести следующие <i>профессиональные</i> компетенции и индикаторы их достижения:						
	Код и наименование ПК	Код и наименование индикатора достижения ПК	Раздел 1	Раздел 2	Раздел 3	Раздел 4
16	ПК-3. Способен использовать на практике знания о традиционных и новых технологических процессах, разрабатывать рекомендации по составу, технологии производства и способам обработки конструкционных, функциональных, композиционных и иных материалов с целью повышения их конкурентоспособности	ПК-3.1. Знает традиционные и новые технологические процессы получения и модификации материалов с целью повышения их конкурентоспособности	+	+	+	+
17		ПК-3.2. Умеет использовать на практике знания о традиционных и новых технологических процессах получения и обработки конструкционных, функциональных, композиционных и иных материалов	+	+	+	+
18		ПК-3.3. Владеет методами получения и анализа информации по составу, технологии производства и способам обработки конструкционных, функциональных, композиционных и иных материалов с целью повышения их конкурентоспособности	+	+	+	+

## 6. ПРАКТИЧЕСКИЕ И ЛАБОРАТОРНЫЕ ЗАНЯТИЯ

### 6.1. Практические занятия

№ п/п	№ раздела дисциплины	Темы практических занятий	Часы
1	1, 2	Динамические свойства объектов управления. Модели устойчивых (апериодических, колебательных), нейтральных и неустойчивых объектов управления.	4
2	1, 2	Определение параметров математической модели по переходной характеристике объекта управления.	4
3	2, 4	Структурные схемы. Типовые соединения динамических звеньев. Эквивалентные преобразования структурных схем.	4
4	2, 4	Устойчивость линейных САУ с обратной связью. Критерии устойчивости САУ. Расчёт САУ на устойчивость.	4
5	2, 3, 4	Выбор закона регулирования, исходя из свойств объекта управления и требований к качеству управления. Определение оптимальных параметров настройки промышленных регуляторов.	4
6	2, 3, 4	Управление нелинейными объектами на примере регулирования рН.	4
7	2, 3, 4	Управление тепловыми процессами. Пример: регулирование температуры кожухотрубного парожидкостного теплообменника.	4
8	2, 3, 4	Управление массообменными процессами. Пример: стратегия управления ректификационной установкой. Статические и динамические характеристики ректификационной колонны.	4

## 6.2 Лабораторные занятия

В практикум входит 3 работы из 4, указанных в таблице. Максимальное количество баллов за выполнение лабораторного практикума составляет **30** баллов (максимально по **10** баллов за каждую работу).

Примеры лабораторных работ и разделы, которые они охватывают

№ п/п	№ раздела дисциплины	Наименование лабораторных работ
1	1, 2, 3, 4	Статические и динамические характеристики системы регулирования. Настройка системы автоматического регулирования расхода с применением ПИД-регулятора.
2	1, 2, 3, 4	Системы релейного регулирования уровня.
3	1, 2, 3, 4	Создание системы регулирования давления на базе измерителя-регулятора ОВЕН ТРМ210 и SCADA-системы TRACE MODE.
4	1, 2, 3, 4	Настройки цифрового регулятора температуры ТЕРМОДАТ 25К5 применительно к системам регулирования температуры.

## 7. САМОСТОЯТЕЛЬНАЯ РАБОТА

Самостоятельная работа проводится с целью углубления знаний по дисциплине и предусматривает:

- изучение лекционного материала и учебника по дисциплине;
- подготовку к выполнению контрольных работ по материалу дисциплины;
- подготовку к сдаче *экзамена* и лабораторного практикума по дисциплине.

Планирование времени на самостоятельную работу, необходимого на изучение дисциплины, студентам лучше всего осуществлять на весь период изучения, предусматривая при этом регулярное повторение пройденного материала. Материал, законспектированный на лекциях, необходимо регулярно дополнять сведениями из литературных источников, представленных в рабочей программе.

## 8. ПРИМЕРЫ ОЦЕНОЧНЫХ СРЕДСТВ ДЛЯ КОНТРОЛЯ ОСВОЕНИЯ ДИСЦИПЛИНЫ

Совокупная оценка по дисциплине складывается из оценок за выполнение контрольных работ (максимальная оценка 30 баллов), лабораторного практикума (максимальная оценка 30 баллов) и итогового контроля в форме *экзамена* (максимальная оценка 40 баллов).

### 8.1. Примеры контрольных вопросов для текущего контроля освоения дисциплины

Для текущего контроля предусмотрено 3 контрольных работы. Максимальная оценка за контрольные работы составляет 10 баллов за каждую контрольную работу.

**Раздел 2. Пример контрольной работы № 1. Максимальная оценка – 10 баллов. Контрольная работа содержит 3 вопроса, 4 балла за первый вопрос, по 3 балла за второй и третий вопросы.**

1. Концентрация продукта реакции на выходе из реактора с мешалкой ( $c$ , моль/м<sup>3</sup>) зависит от расхода подаваемого в реактор реагента ( $F$ , кг/мин) в соответствии с уравнением:

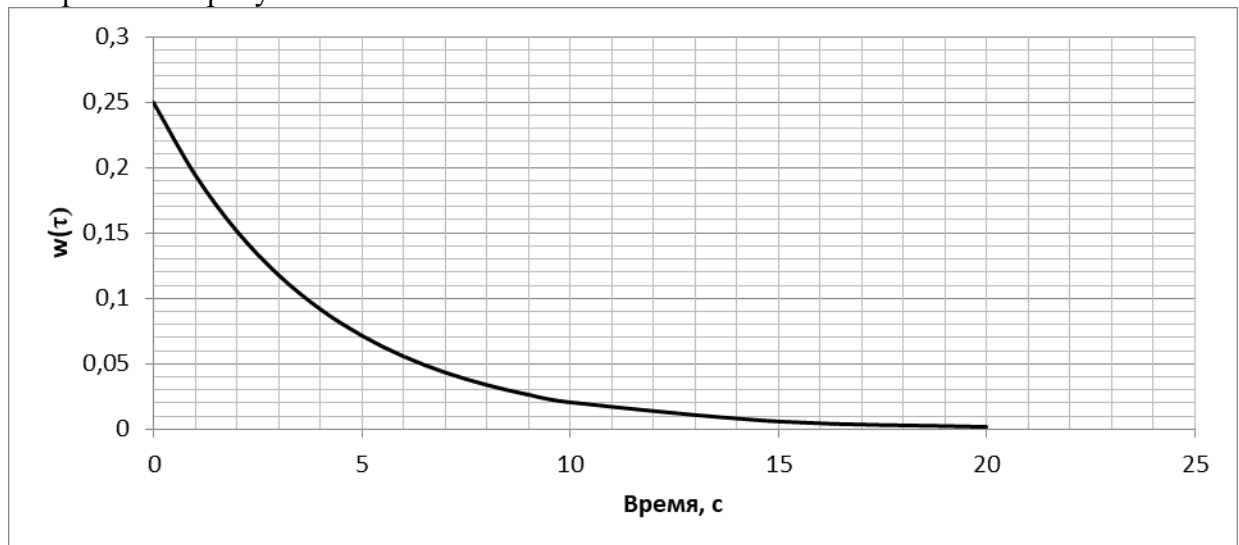
$$3 \frac{dc(\tau)}{d\tau} + c(\tau) = F(\tau - 2)$$

где постоянная времени и время запаздывания даны в минутах.

Определите, как будет меняться концентрация продукта ( $c$ ), после ступенчатого изменения расхода реагента от 3 кг/мин до 5 кг/мин, если перед этим реактор находился в статическом режиме ( $c_0$  найти из уравнения статики). Нарисуйте соответствующую кривую отклика.

При решении необходимо преобразовать исходное уравнение к уравнению в отклонениях от первоначального статического режима, сделав тем самым начальные условия нулевыми, и решить его с помощью преобразования Лапласа.

2. Импульсная переходная характеристика статического звена первого порядка изображена на рисунке:



Найдите параметры передаточной функции этого звена,

Найдите отклик полученного звена на входное воздействие  $x=2\tau \cdot 1(\tau)$  и изобразите его графически.

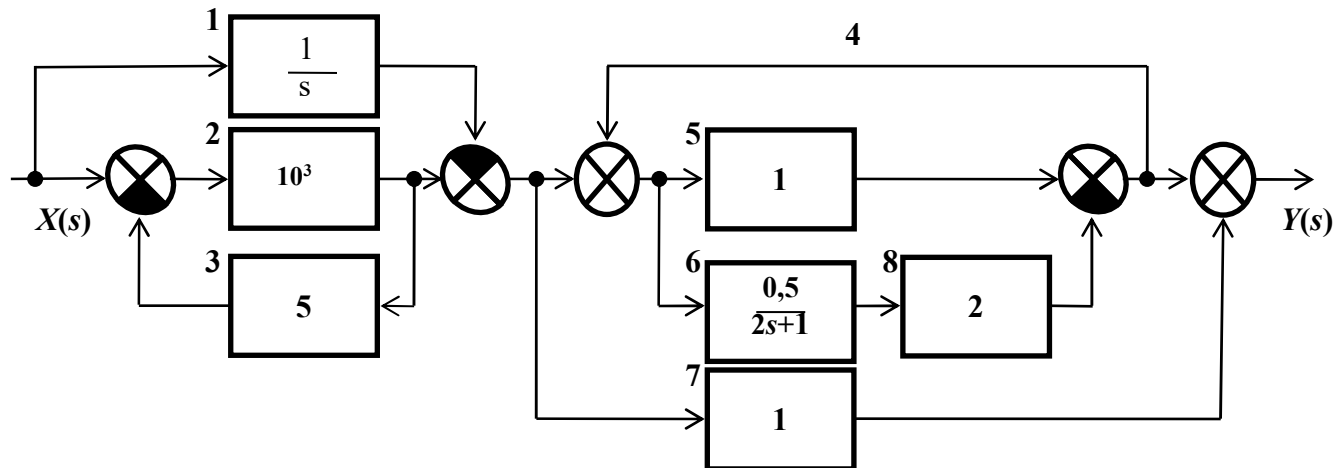
3. Дана передаточная функция объекта:

$$W(s) = \frac{1}{3s}$$

Определите, какому типовому динамическому звену соответствует объект. Получите переходную функцию звена и нарисуйте соответствующую кривую разгона. Найдите отклик звена на входное воздействие  $x=3\tau \cdot 1(\tau)$ .

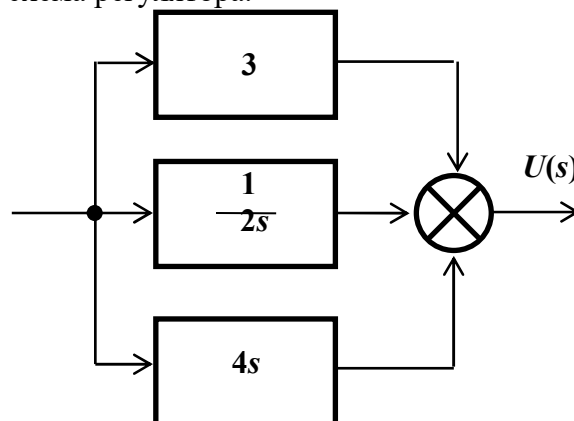
**Раздел 2. Пример контрольной работы № 2. Максимальная оценка – 10 баллов. Контрольная работа содержит 3 вопроса, 5 баллов за первый вопрос, 3 балла за второй вопрос, 2 балла за третий вопрос.**

1. Дана комбинация динамических звеньев:



Назовите звенья. Получите передаточную функцию комбинации. Какому типовому динамическому звену эквивалентна комбинация? Постройте рамповую переходную характеристику полученного звена.

2. На рисунке приведена схема регулятора.



Получите его передаточную функцию. Какой закон регулирования реализуется? Постройте переходную характеристику регулятора.

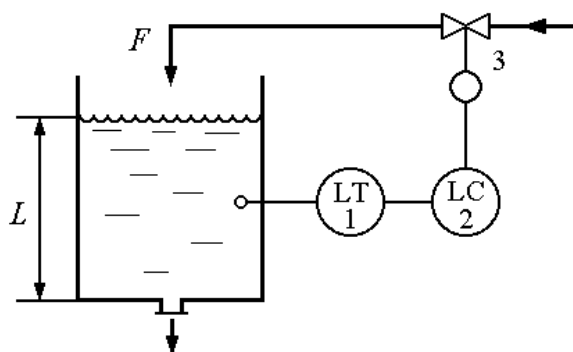
3. Идеальное интегрирующее звено. Пример. Передаточная функция идеального интегрирующего звена.

**Раздел 2. Пример контрольной работы № 3. Максимальная оценка – 10 баллов. Контрольная работа содержит 1 вопрос.**

Для напорного бака при небольших изменениях уровня справедлива зависимость, связывающая уровень жидкости в баке и расход на линии притока в бак:

$$2 \frac{dL}{d\tau} + L = 1,6 F,$$

где  $L, \text{ м}$  – уровень жидкости в напорном баке;  $F, \text{ м}^3/\text{мин}$  – приток жидкости в напорный бак.



Уровень в напорном баке регулируется изменением притока. В систему автоматического регулирования входят: напорный бак, датчик уровня 1, регулятор 2, исполнительное устройство 3 (исполнительный механизм с регулирующим клапаном). Измерительный прибор и исполнительное устройство имеют передаточные функции

$$W_1(s) = \frac{1}{0,1s + 1},$$

$$W_3(s) = \frac{5}{0,5s + 1}.$$

Регулятор 2 формирует пропорциональный закон регулирования. Постоянная времени в уравнении и передаточных функциях дана в минутах.

- 1) Определите, как будет меняться уровень  $L(\tau)$ , если в момент, когда напорный бак находился в статическом режиме, а регулятор уровня был отключён, произошло ступенчатое изменение расхода  $F$  на линии притока от  $2,0 \text{ м}^3/\text{мин}$  до  $2,2 \text{ м}^3/\text{мин}$ .
- 2) Определите коэффициент усиления регулятора, при котором система регулирования будет иметь запас устойчивости по амплитуде  $40\%$ .

**8.2. Вопросы для итогового контроля освоения дисциплины.**

Билет для *экзамена* включает контрольные вопросы по всем разделам рабочей программы дисциплины и содержит **3** вопроса. Первый вопрос – **10** баллов, второй вопрос – **15** баллов, третий вопрос – **15** баллов.

1. Понятие типового динамического звена. Применение звеньев. Основные типы звеньев и их характеристики.
2. Использование преобразования Лапласа при рассмотрении систем автоматического регулирования (примеры).
3. Передаточные функции. Их получение и использование.
4. Частотная передаточная функция. Применение, примеры.
5. Передаточные функции типовых комбинаций звеньев.
6. Изменение свойств динамического звена с помощью обратной связи (примеры).

7. Получение временных характеристик объекта экспериментально и из его дифференциального уравнения, их использование.
8. Частотные характеристики звеньев.
9. Исследование систем управления с помощью частотных характеристик.
10. Статические звенья нулевого и первого порядка, их характеристики, примеры.
11. Статические звенья второго порядка: уравнение, характеристики, основные свойства.
12. Идеальное интегрирующее звено: уравнение, характеристики, основные свойства.
13. Звено запаздывания: уравнение, характеристики, примеры.
14. Дифференцирующие звенья: уравнение, характеристики, основные свойства.
15. Устойчивость систем автоматического регулирования.
16. Предельное усиление регулятора и обеспечение запаса устойчивости.
17. Определение устойчивости систем автоматического регулирования с помощью частотного критерия устойчивости Найквиста.
18. Определение параметров настройки регулятора с помощью частотного критерия устойчивости Найквиста.
19. Статические, нейтральные и неустойчивые объекты регулирования.
20. Самовыравнивание объектов регулирования: характеристики, примеры.
21. Объекты регулирования с сосредоточенными параметрами и с распределёнными параметрами. Особенности регулирования объектов с распределёнными параметрами.
22. Выбор закона действия регулятора и параметров его настройки в зависимости от свойств объекта регулирования.
23. Влияние свойств объекта регулирования: на выбор структуры системы регулирования; на выбор закона действия регулятора; на качество регулирования.
24. Основные линейные законы регулирования: уравнения, основные свойства, примеры.
25. Классификация и особенности законов регулирования.
26. Пропорциональный закон регулирования: уравнение, основные свойства, характеристики.
27. Пропорциональный и пропорционально-дифференциальный законы регулирования: уравнения, характеристики, основные свойства.
28. Интегральный закон регулирования: уравнение, характеристики, основные свойства.
29. Пропорционально-интегральный закон регулирования: уравнение, характеристики, основные свойства.
30. Пропорционально-интегрально-дифференциальный закон регулирования: уравнение, характеристики, основные свойства.
31. Регулирование с предварением. Пропорционально-дифференциальный и пропорционально-интегрально-дифференциальный законы регулирования.
32. Основные методы измерения: их особенности, достоинства, недостатки, примеры.
33. Компенсационный метод измерения (на примере электрических измерений).
34. Структурная схема измерительной системы (устройства). Функции приборов автоматического контроля.
35. Структурные схемы цифрового измерительного устройства и измерительного канала информационно-измерительной системы.
36. Статические свойства измерительных приборов.
37. Статические и динамические свойства средств измерения и других элементов САР, их влияние на качество регулирования.
38. Переходные характеристики средств измерения.
39. Погрешности измерений.
40. Измерение электрического сопротивления как носителя информации о состоянии химико-технологического процесса.
41. Измерение электрического напряжения как носителя информации о состоянии химико-технологического процесса.

42. Измерительные преобразователи. Структура и надёжность измерительных преобразователей.
43. Классификация приборов для измерения температуры.
44. Погрешности измерения температуры контактными и бесконтактными методами.
45. Термоэлектрические термометры.
46. Термоэлектрические термометры и термометры сопротивления.
47. Измерение температуры с помощью термоэлектрических преобразователей (термопар).
48. Измерение температуры с помощью манометрических термометров и термометров расширения.
49. Измерение температуры бесконтактным методом.
50. Термометры излучения.
51. Основные конструкции приборов для измерения давления. Защита манометров от воздействия агрессивных, горячих и загрязнённых сред.
52. Измерение расхода газов и жидкостей. Расходомеры переменного и постоянного перепада давления.
53. Измерение расхода газов и жидкостей. Электромагнитный, ультразвуковой, вихревой и кориолисов расходомеры.
54. Измерение расхода газов и жидкостей на основе тепловых явлений.
55. Объёмные счётчики газа и жидкости.
56. Измерение уровня жидкости. Гидростатические, ёмкостные, ультразвуковые уровнемеры.
57. Термокондуктометрический и термохимический газоанализаторы.
58. Термомагнитный газоанализатор.
59. Газоанализаторы инфракрасного поглощения.
60. Назначение, цели и функции систем управления химико-технологическими процессами.
61. Особенности управления химико-технологическими процессами. Основные типы систем автоматического регулирования.
62. Классификация регуляторов по различным признакам.
63. Классификация систем автоматического управления по различным признакам.
64. Системы автоматического управления без обратной связи и с обратной связью. Комбинированные системы управления.
65. Регулирование без обратной связи (регулирование по возмущающему воздействию).
66. Одноконтурные и многоконтурные системы автоматического регулирования.
67. Многоконтурные системы автоматического регулирования (системы каскадного и связанного регулирования).
68. Функциональная структура системы автоматического регулирования.
69. Критерии (показатели) качества регулирования.
70. Исполнительные устройства САР.
71. Исполнительные механизмы систем автоматического регулирования.
72. Регулирующие органы САР: конструкция, характеристики, свойства.
73. Классификация и характеристики регулирующих органов САР.
74. SCADA-системы: назначение, основные задачи, возможности.

Фонд оценочных средств приведен в виде отдельного документа, являющегося неотъемлемой частью основной образовательной программы.



### 8.3. Структура и примеры билетов для экзамена

*Экзамен* по дисциплине «*Системы управления химико-технологическими процессами*» проводится в *6-ом* семестре и включает контрольные вопросы по всем разделам рабочей программы дисциплины. Билет для *экзамена* состоит из *3* вопросов, относящихся к указанным разделам.

Пример билета для *экзамена*:

«Утверждаю» заведующий кафедрой ОХТ _____ В.Н. Грунский «__» _____ 2021 г.	<b>Министерство науки и высшего образования РФ</b>
	<b>Российский химико-технологический университет имени Д.И. Менделеева</b>
	<b>Кафедра <i>Общей химической технологии</i></b>
	<b><i>22.03.01 Материаловедение и технологии материалов</i></b>
	<b>Дисциплина: <i>Системы управления химико-технологическими процессами</i></b>
<b>Билет № 1</b>	
1. Понятие типового динамического звена. Применение звеньев. Основные типы звеньев и их характеристики.	
2. Измерение электрического напряжения как носителя информации о состоянии химико-технологического процесса.	
3. Функциональная структура системы автоматического регулирования.	

## 9. УЧЕБНО-МЕТОДИЧЕСКОЕ ОБЕСПЕЧЕНИЕ ДИСЦИПЛИНЫ

### 9.1. Рекомендуемая литература

#### А. Основная литература

1. Беспалов А. В., Харитонов Н. И. Системы управления химико-технологическими процессами. Учебник для вузов. М.: ИКЦ «Академкнига», 2007. 690 с. (**базовый учебник**)
2. Беспалов А.В., Грунский В.Н., Харитонов Н.И. Системы управления химико-технологическими процессами: иллюстративные материалы. М.: РХТУ им. Д.И. Менделеева, 2012. 76 с.

#### Б. Дополнительная литература

1. Беспалов А. В., Харитонов Н. И. Задачник по системам управления химико-технологическими процессами. Учебное пособие для вузов. М: ИКЦ «Академкнига», 2005. 307 с.
2. Беспалов А. В., Харитонов Н. И., Золотухин С. Е., Финякин Л. Н., Садиленко А. С., Грунский В. Н. Динамические звенья. Частотные характеристики. Учебное пособие. М.: РХТУ им. Д. И. Менделеева. 2003. 84 с.
3. Беспалов А. В., Харитонов Н. И., Золотухин С. Е., Финякин Л. Н., Садиленко А. С., Грунский В. Н. Динамические звенья. Временные характеристики. Учебное пособие. М.: РХТУ им. Д. И. Менделеева. 2002. 80 с.
4. Дорф Р. К., Бишоп З. Х. Современные системы управления/ Пер. с английского Б. И. Копылова. М.: Бинوم, 2012. 832 с.

## 9.2. Рекомендуемые источники научно-технической информации

- Раздаточный иллюстративный материал к лекциям.
- Презентации к лекциям.
- Методические рекомендации по выполнению лабораторных работ.

Научно-технические журналы:

- Журнал «Современные технологии автоматизации» («СТА») ISSN 0206-975X
- Журнал «Автоматизация в промышленности» ISSN 1819-5962
- Журнал «Автоматизация. Современные технологии» ISSN 0869-4931

## 9.3. Средства обеспечения освоения дисциплины

Для реализации рабочей программы дисциплины подготовлены следующие средства обеспечения освоения дисциплины:

- компьютерные презентации интерактивных лекций (общее число слайдов – 154);
- банк тестовых заданий для текущего контроля освоения дисциплины (общее число вопросов – 150);
- банк тестовых заданий для итогового контроля освоения дисциплины (общее число билетов – 50).

Для освоения дисциплины в дистанционном режиме преподаватели могут использовать следующие средства коммуникации со студентами:

- электронная информационно-образовательная среда (ЭИОС);
- корпоративная электронная почта;
- <https://etutorium.ru/> – LMS eTutorium;
- <https://zoom.us/> – LMS Zoom.

## 10. ПЕРЕЧЕНЬ ИНФОРМАЦИОННЫХ ТЕХНОЛОГИЙ, ИСПОЛЬЗУЕМЫХ В ОБРАЗОВАТЕЛЬНОМ ПРОЦЕССЕ

Информационную поддержку изучения дисциплины осуществляет Информационно-библиотечный центр (ИБЦ) РХТУ им. Д.И. Менделеева, который обеспечивает обучающихся основной учебной, учебно-методической и научной литературой, необходимой для организации образовательного процесса по дисциплине. Общий объем многоотраслевого фонда ИБЦ на 01.01.2021 составляет 1 716 243 экз.

Фонд ИБЦ располагает учебной, учебно-методической и научно-технической литературой в форме печатных и электронных изданий, а также включает официальные, справочно-библиографические, специализированные отечественные и зарубежные периодические и информационные издания. ИБЦ обеспечивает доступ к профессиональным базам данных, информационным, справочным и поисковым системам.

Каждый обучающийся обеспечен свободным доступом из любой точки, в которой имеется доступ к сети Интернет и к электронно-библиотечной системе (ЭБС) Университета, которая содержит различные издания по основным изучаемым дисциплинам и сформирована по согласованию с правообладателями учебной и учебно-методической литературы.

Для более полного и оперативного справочно-библиографического и информационного обслуживания в ИБЦ реализована технология Электронной доставки документов.

Полный перечень электронных информационных ресурсов, используемых в процессе обучения, представлен в основной образовательной программе.

## 11. МАТЕРИАЛЬНО-ТЕХНИЧЕСКОЕ ОБЕСПЕЧЕНИЕ ДИСЦИПЛИНЫ

В соответствии с учебным планом занятия по дисциплине «*Системы управления химико-технологическими процессами*» проводятся в форме лекций, практических занятий, лабораторных работ и самостоятельной работы обучающегося.

### 11.1. Оборудование, необходимое в образовательном процессе:

Лекционная учебная аудитория, оборудованная меловой доской и учебной мебелью, учебная аудитория для проведения практических занятий, оборудованная меловой доской и учебной мебелью, компьютерный зал для проведения лабораторного практикума с 7 рабочими местами, 7 персональными компьютерами и 7 стендами по регулированию и измерению основных технологических параметров (давление, уровень, расход, температура).

### 11.2. Учебно-наглядные пособия:

Презентации лекционного материала.

### 11.3. Компьютеры, информационно-телекоммуникационные сети, аппаратно-программные и аудиовизуальные средства:

Для самостоятельной работы каждый обучающийся в течение всего периода обучения обеспечен индивидуальным неограниченным доступом к нескольким электронно-библиотечным системам (электронным библиотекам), содержащим все издания основной литературы, перечисленные в рабочей программе дисциплины, сформированным на основании прямых договорных отношений с правообладателями.

### 11.4. Печатные и электронные образовательные и информационные ресурсы:

Информационно-методические материалы: учебные пособия по дисциплине, методические рекомендации к практическим занятиям; раздаточный материал к лекционным курсам; электронные учебные издания.

Электронные образовательные ресурсы: электронные презентации к разделам лекционных курсов; учебно-методические разработки кафедры в электронном виде.

### 11.5. Перечень лицензионного программного обеспечения:

№ п/п	Наименование программного продукта	Реквизиты договора поставки	Количество лицензий	Срок окончания действия лицензии
1	WINDOWS 8.1 Professional Get Genuine	Контракт № 62-64ЭА/2013 от 02.12.2013	14	бессрочно
2	Kaspersky Endpoint Security для бизнеса – Стандартный Russian Edition.	Контракт № 28-35ЭА/2020 от 26.05.2020	14	12 месяцев (ежегодное продление подписки с правом перехода

				на обновлённую версию продукта
3	Trace Mode 6	ПО находится в открытом доступе	7	бессрочная
4	Microsoft WhiteBoard 3.0	ПО находится в открытом доступе	1	бессрочная

## 12. ТРЕБОВАНИЯ К ОЦЕНКЕ КАЧЕСТВА ОСВОЕНИЯ ПРОГРАММЫ

Наименование разделов	Основные показатели оценки	Формы и методы контроля и оценки
<p><b>Раздел 1.</b> Основные понятия управления химико-технологическими процессами.</p>	<p><i>Знает:</i></p> <ul style="list-style-type: none"> <li>– основные понятия теории управления;</li> <li>– статические и динамические характеристики объектов управления;</li> <li>– основные виды САУ и законы регулирования;</li> <li>– типовые САУ в химической промышленности;</li> <li>– устойчивость САУ;</li> <li>– основные понятия о нелинейных САУ, релейных системах, логических алгоритмах управления, адаптивных и оптимальных системах управления.</li> </ul> <p><i>Умеет:</i></p> <ul style="list-style-type: none"> <li>– определять основные статические и динамические характеристики объектов управления;</li> <li>– выбирать рациональную систему регулирования технологического процесса;</li> <li>– оценивать устойчивость САУ.</li> </ul> <p><i>Владеет:</i></p> <ul style="list-style-type: none"> <li>– методами теории автоматического регулирования, организации и расчёта систем оптимального управления процессами химической технологии.</li> </ul>	<p>Оценка за лабораторный практикум</p> <p>Оценка за экзамен</p>
<p><b>Раздел 2.</b> Основы теории автоматического управления.</p>	<p><i>Знает:</i></p> <ul style="list-style-type: none"> <li>– основные понятия теории управления;</li> <li>– статические и динамические характеристики объектов управления;</li> <li>– основные виды САУ и законы</li> </ul>	<p>Оценка за контрольные работы № 1, 2, 3</p> <p>Оценка за лабораторный</p>

	<p>регулирования;</p> <ul style="list-style-type: none"> <li>– типовые САУ в химической промышленности;</li> <li>– устойчивость САУ;</li> <li>– основные понятия о нелинейных САУ, релейных системах, логических алгоритмах управления, адаптивных и оптимальных системах управления.</li> </ul> <p><i>Умеет:</i></p> <ul style="list-style-type: none"> <li>– определять основные статические и динамические характеристики объектов управления;</li> <li>– выбирать рациональную систему регулирования технологического процесса;</li> <li>– оценивать устойчивость САУ.</li> </ul> <p><i>Владеет:</i></p> <ul style="list-style-type: none"> <li>– методами теории автоматического регулирования, организации и расчёта систем оптимального управления процессами химической технологии.</li> </ul>	<p>практикум</p> <p>Оценка за экзамен</p>
<p><b>Раздел 3.</b> Измерение технологических параметров химико-технологического процесса.</p>	<p><i>Знает:</i></p> <ul style="list-style-type: none"> <li>– основные понятия теории управления;</li> <li>– статические и динамические характеристики объектов управления;</li> <li>– типовые САУ в химической промышленности;</li> <li>– методы и средства измерения основных технологических параметров.</li> </ul> <p><i>Умеет:</i></p> <ul style="list-style-type: none"> <li>– определять основные статические и динамические характеристики объектов управления;</li> <li>– выбирать рациональную систему регулирования технологического процесса;</li> <li>– выбирать конкретные типы приборов для диагностики ХТП.</li> </ul> <p><i>Владеет:</i></p> <ul style="list-style-type: none"> <li>– методами теории автоматического регулирования, организации и расчёта систем оптимального управления процессами химической технологии.</li> </ul>	<p>Оценка за лабораторный практикум</p> <p>Оценка за экзамен</p>

<p><b>Раздел 4.</b>  <b>Основы проектирования автоматических систем управления химико-технологическими процессами.</b></p>	<p><i>Знает:</i></p> <ul style="list-style-type: none"> <li>– основные понятия теории управления;</li> <li>– статические и динамические характеристики объектов управления;</li> <li>– основные виды САУ и законы регулирования;</li> <li>– типовые САУ в химической промышленности;</li> <li>– методы и средства измерения основных технологических параметров;</li> <li>– устойчивость САУ;</li> <li>– основные понятия о нелинейных САУ, релейных системах, логических алгоритмах управления, адаптивных и оптимальных системах управления.</li> </ul> <p><i>Умеет:</i></p> <ul style="list-style-type: none"> <li>– определять основные статические и динамические характеристики объектов управления;</li> <li>– выбирать рациональную систему регулирования технологического процесса;</li> <li>– оценивать устойчивость САУ;</li> <li>– выбирать конкретные типы приборов для диагностики ХТП.</li> </ul> <p><i>Владеет:</i></p> <ul style="list-style-type: none"> <li>– методами теории автоматического регулирования, организации и расчёта систем оптимального управления процессами химической технологии.</li> </ul>	<p style="text-align: center;">Оценка за лабораторный практикум</p> <p>Оценка за экзамен</p>
--	---	--

### **13. ОСОБЕННОСТИ ОРГАНИЗАЦИИ ОБРАЗОВАТЕЛЬНОГО ПРОЦЕССА ДЛЯ ИНВАЛИДОВ И ЛИЦ С ОГРАНИЧЕННЫМИ ВОЗМОЖНОСТЯМИ ЗДОРОВЬЯ**

Обучение инвалидов и лиц с ограниченными возможностями здоровья осуществляется в соответствии с:

- Порядком организации и осуществления образовательной деятельности по образовательным программам – программам бакалавриата, программам специалитета, программам магистратуры (Приказ Минобрнауки РФ от 05.04.2017 № 301);

- Положением о порядке организации и осуществления образовательной деятельности по образовательным программам высшего образования – программам бакалавриата, программам специалитета, программам магистратуры в РХТУ им. Д.И. Менделеева, принятым решением Ученого совета РХТУ им. Д.И. Менделеева от 30.10.2019, протокол № 3, введенным в действие приказом ректора РХТУ им. Д.И. Менделеева от 14.11.2019 № 646А;

- Методическими рекомендациями по организации образовательного процесса для обучения инвалидов и лиц с ограниченными возможностями здоровья в образовательных организациях высшего образования, в том числе оснащенной образовательного процесса (утверждены заместителем Министра образования и науки РФ А.А. Климовым от 08.04.2014 № АК-44/05вн).



**Дополнения и изменения к рабочей программе дисциплины  
«Системы управления химико-технологическими процессами»**

**основной образовательной программы  
22.03.01 Материаловедение и технологии материалов**

Форма обучения: *очная*

Номер изменения/ дополнения	Содержание дополнения/изменения	Основание внесения изменения/дополнения
		протокол заседания Ученого совета № _____ от «___» _____ 20__ г.
		протокол заседания Ученого совета № _____ от «___» _____ 20__ г.
		протокол заседания Ученого совета № _____ от «___» _____ 20__ г.
		протокол заседания Ученого совета № _____ от «___» _____ 20__ г.
		протокол заседания Ученого совета № _____ от «___» _____ 20__ г.

**Министерство науки и высшего образования Российской Федерации  
Федеральное государственное бюджетное образовательное учреждение  
высшего образования  
«Российский химико-технологический университет  
имени Д.И. Менделеева»**

---



**«УТВЕРЖДАЮ»**

Проректор по учебной работе

С.Н. Филатов

«02» июля 2021 г.

**РАБОЧАЯ ПРОГРАММА ДИСЦИПЛИНЫ**

**«Социально-психологические основы развития личности»**

**Направление подготовки 22.03.01 Материаловедение и технологии  
материалов**

**Профили подготовки:**

**Материаловедение и технологии наноматериалов и наносистем**

**Форма обучения: очная**

**Квалификация: бакалавриат**

**РАССМОТРЕНО И ОДОБРЕНО**  
на заседании Методической комиссии  
РХТУ им. Д.И. Менделеева  
«23» июня 2021 г.

Председатель  Н.А. Макаров

**Москва 2021**

Программа составлена к.пс.н., доцентом Ефимовой Н.С.

Программа рассмотрена и одобрена на заседании кафедры Социологии  
«23» июня 2021 г., протокол №12.

---

## 1. ЦЕЛЬ И ЗАДАЧИ ДИСЦИПЛИНЫ

Программа составлена в соответствии с требованиями Федерального государственного образовательного стандарта высшего образования – бакалавриата по направлению подготовки 22.03.01 Материаловедение и технологии материалов (ФГОС ВО), рекомендациями Методической комиссии и накопленным опытом преподавания дисциплины кафедрой социологии, психологии и права РХТУ им. Д.И. Менделеева. Программа рассчитана на изучение дисциплины в течение одного семестра.

Дисциплина «Социально-психологические основы развития личности» относится к обязательной части блока 1 дисциплин учебного плана. Программа дисциплины предполагает, что обучающиеся имеют теоретическую и практическую подготовку в области социально-психологических дисциплин на кафедре социологии, психологии и права РХТУ им. Д.И. Менделеева.

**Цель дисциплины** – формирование социально ответственной личности, способной к самоорганизации и развитию, умеющей выстраивать и реализовывать свою жизненную стратегию, способной управлять своим временем в новых социальных реалиях, в условиях непрерывного образования, умеющей осуществлять социальное взаимодействие и реализовывать свою роль в команде.

**Задачи дисциплины** – сформировать у студентов знания и навыки, необходимые для собственного личностного и профессионального становления в процесс обучения в вузе и профессиональной деятельности.

Дисциплина «Социально-психологические основы развития личности» преподается в 5 семестре. Контроль успеваемости студентов ведется по принятой в университете рейтинговой системе.

Рабочая программа дисциплины может быть реализована с применением электронных образовательных технологий и электронного обучения полностью или частично.

## 2. ТРЕБОВАНИЯ К РЕЗУЛЬТАТАМ ОСВОЕНИЯ ДИСЦИПЛИНЫ

Изучение дисциплины направлено на приобретение следующих **компетенций и индикаторов их достижения**:

Наименование категории (группы) УК	Код и наименование УК	Код и наименование индикатора достижения УК
Командная работа и лидерство	УК-3 Способен осуществлять социальное взаимодействие и реализовывать свою роль в команде	УК-3.1 Знает и понимает особенности поведения работников предприятий химической промышленности УК-3.2 Знает основные типы социальных взаимодействий и социально-психологические критерии эффективности управления коллективом УК-3.3 Умеет взаимодействовать с другими членами команды, в том числе участвовать в обмене информацией, знаниями и опытом УК-3.4 Умеет использовать современные социально-психологические технологии управления коллективом УК-3.5 Владеет основными методами сбора и анализа

		информации, способствующей развитию общей культуры и социализации личности УК-3.6 Владеет способами мотивации членов коллектива к личностному и профессиональному развитию
Межкультурное взаимодействие	УК-5 Способен воспринимать межкультурное разнообразие общества в социально-историческом, этическом и философском контекстах	УК-5.10 Умеет конструктивно взаимодействовать с людьми с учетом анализа их социокультурных особенностей в целях успешного выполнения профессиональных задач
Самоорганизация и саморазвитие (в том числе здоровьесбережение)	УК-6 Способен управлять своим временем, выстраивать и реализовывать траекторию саморазвития на основе принципов образования в течение всей жизни	УК-6.1 Знает социально-психологические технологии развития и саморазвития УК-6.2 Знает свои личностные, ситуативные, временные и другие ресурсы и их пределы УК-6.3 Умеет планировать и решать задачи собственного профессионального и личностного развития УК-6.4 Умеет критически оценивать эффективность использования времени и других ресурсов при решении поставленных задач УК-6.5 Владеет приемами анализа собственных действий при управлении коллективом и при самоорганизации УК-6.6 Владеет предоставленными возможностями для приобретения новых знаний и навыков
Инклюзивная компетентность	УК-9 Способен использовать базовые дефектологические знания в социальной и профессиональной сферах	УК-9.1 Знает и понимает особенности поведения членов коллектива с ограничениями по здоровью УК-9.2 Умеет взаимодействовать с членами коллектива с ограничениями по здоровью УК-9.3 Владеет приемами анализа собственных действий при общении с членами коллектива с ограничениями по здоровью

В результате изучения дисциплины студент бакалавриата должен:  
*Знать:*

- сущность проблем организации и самоорганизации личности, ее поведения в группе в условиях современного общества и непрерывного образования;
- методы самоорганизации и развития личности, выстраивания и реализации траектории саморазвития, выработки целеполагания и мотивационных установок, развития коммуникативных способностей и поведения в группе;
- общую концепцию технологий организации времени и повышения эффективности его использования;
- методики изучения социально-психологических явлений в сфере управления и самоуправления личности, группы, организации.

*Уметь:*

- планировать и решать задачи личностного и профессионального развития;
- анализировать свои возможности и ограничения, использовать методы самодиагностики, самопознания, саморегуляции и самовоспитания;
- устанавливать с коллегами (одногоруппниками) отношения, характеризующиеся эффективным уровнем общения;
- творчески применять в решении практических задач инструменты технологий организации времени и повышения эффективности его использования.

*Владеть:*

- социальными и психологическими технологиями самоорганизации и развития личности, выстраивания и реализации траектории саморазвития;
- инструментами оптимизации использования времени, навыками планирования личного и учебного времени, навыками самообразования;
- теоретическими и практическими навыками предупреждения и разрешения внутриличностных и групповых конфликтов;
- способами мотивации членов коллектива к личностному и профессиональному развитию;
- способностями к конструктивному общению в команде, рефлексии своего поведения и лидерскими качествами.

### 3. ОБЪЕМ ДИСЦИПЛИНЫ И ВИДЫ УЧЕБНОЙ РАБОТЫ

Вид учебной работы	Объем дисциплины		
	ЗЕ	Акад. ч.	Астр. ч.
<b>Общая трудоемкость дисциплины</b>	<b>2</b>	<b>72</b>	<b>54</b>
<b>Контактная работа – аудиторные занятия:</b>	<b>0,9</b>	<b>32,0</b>	<b>24</b>
Лекции	0,45	16,0	12
Практические занятия (ПЗ)	<b>0,45</b>	<b>16,0</b>	<b>12</b>
<b>Самостоятельная работа</b>	<b>1,1</b>	<b>40</b>	<b>30</b>
Контактная самостоятельная работа	1,1	0,2	0,15
Самостоятельное изучение разделов дисциплины		39,8	29,85
<b>Вид контроля:</b>	<b>Зачет</b>		

### 4. СОДЕРЖАНИЕ ДИСЦИПЛИНЫ

#### 4.1. Разделы дисциплины и виды занятий

		Академ. часов
--	--	---------------

№	Разделы дисциплины	Всего	Лекции	Практ. занятия	Сам. работа
1	<b>Раздел 1. Общество: новые условия и факторы развития личности</b>	<b>24</b>	<b>6</b>	<b>6</b>	<b>12</b>
1.1.	Современное общество в условиях глобализации и информатизации.	4	1	1	2
1.2	Социальные процессы	4	1	1	2
1.3	Институты социализации личности	4	1	1	2
1.4	Институт образования.	4	1	1	2
1.5	Социальная значимость профессии.	4	1	1	2
1.6	«Моя профессия в современном российском обществе»	4	1	1	2
2	<b>Раздел 2. Личность. Социальные и психологические технологии самоорганизации и саморазвития</b>	<b>24</b>	<b>5</b>	<b>5</b>	<b>14</b>
2.1	Психология личности	4	1	1	2
2.2	Стратегии развития и саморазвития личности	5	1	1	3
2.3	Самоорганизация и самореализация личности	5	1	1	3
2.4	Личность в системе непрерывного образования	5	1	1	3
2.5	Целеполагание в личностном и профессиональном развитии Практикум «Построение карьеры»	5	1	1	3
3	<b>Раздел 3. Группа. Социальные и психологические технологии группового поведения и лидерства</b>	<b>24</b>	<b>5</b>	<b>5</b>	<b>14</b>
3.1	Коллектив и его формирование. Практикум «Психология общения»	4	1	1	2
3.2	Стили руководства и лидерства. Практикум «Командообразование. Лидерство»	4	1	1	2
3.3.	Практикум «Управление конфликтными ситуациями в коллективе»	4	1	1	2
3.4	Практикум «Мотивы личностного роста»	6	1	1	4

3.5	Социально-психологическое обеспечение управления коллективом. Практикум «Искусство управлять собой»	6	1	1	4
	Итого	72	16	16	40

## 4.2. Содержание разделов дисциплины

### Раздел 1. Общество: новые условия и факторы развития личности.

**1.1. Современное общество в условиях глобализации и информатизации.** Типы современных обществ: общество риска, общество знания, информационное общество. Социальные и психологические последствия информатизации общества. Футурошок. Культурошок. Аномия. Адаптационные копинг-стратегии. Личность в современном обществе. Рефлексирующий индивид.

**1.2. Социальные процессы.** Особенности современного российского общества: трансформация общества, перспективы модернизации, демографические процессы. Динамика ценностей. Ценности современной молодежи.

**1.3. Институты социализации личности.** Семья как социальный институт. Роль семьи в социализации личности. Проблемы современной семьи и пути решения. Молодая семья, формирование ответственности.

**1.4. Институт образования.** Непрерывное образование. Интернет-технологии. Рынок труда. Социально-психологические основы управления карьерой. Планирование профессиональной карьеры.

**1.5. Социальная значимость профессии.** Роль химика-технолога в модернизации российского общества и решении социально-экологических проблем. Профессиограмма. Профессиональные риски. Профессионально важные качества. Профессиональные компетенции.

**1.6. «Моя профессия в современном российском обществе».** Развитие современной науки химии, достижения, требования к профессиональной компетенции химика. Химическое образование: каким должно быть? Социальное значение науки химии. Социальная ответственность инженера- химика. Профессия исследователя химика в современном обществе. Профессия химика и сетевое общество. Профессия химика в истории развития общества. Новейшие открытия в химии и моя профессия. Влияние развития химии на социальное развитие общества. Социальная экология и новейшие открытия химии. Химическое образование и общество знания. Химическое образование и общество потребления.

### Раздел 2. Личность. Социальные и психологические технологии самоорганизации и саморазвития.

**2.1. Психология личности.** Понятие и сущность личности. Социальная и психологическая структура личности. Ценностные ориентации и предпочтения личности.

**2.2. Стратегии развития и саморазвития личности.** Личные приоритеты. Целеполагание. Ценности как основа целеполагания. Цели и ключевые области жизни. Life Managment и жизненные цели. Smart - цели и надцели. Цель и призванные обеспечить ее достижения задачи и шаги. Копинг-стратегии.

**2.3. Самоорганизация и самореализация.** Социально-психологические технологии самоорганизации и развития личности. Тайм-менеджмент в системе самоорганизации личности. Методы и техники учета временем. Матрица управления временем Эйзенхауэра. Принцип Парето в тайм – менеджменте. Экономия времени через убедительное «Нет». Классификация расходов времени. Поглотители времени. Способы минимизации неэффективных расходов времени. Хронометраж как система учета и контроля расходов времени. Планирование времени. Инструменты планирования времени: ежедневник,



органайзер, компьютер, планирование через приоритеты, приблизительный расчет времени.

**2.4. Личность в системе непрерывного образования.** Самообразование как основа непрерывного образования. Технологии овладения навыками самостоятельной работы. Приемы эффективного чтения. Тренировка памяти и внимания. Специальные упражнения по планированию, экономии и контролю времени «Один день студента». Психологические условия личности в управлении временем. Умение слушать. Управление эмоциями и стрессом. Эмоциональный интеллект и эмпатия. Смарт-технологии.

**2.5. Целеполагание в личностном и профессиональном развитии.** Классификация целей. Цели и мотивы. Методика определения мотивации к успеху. Ресурсы достижения целей. Умение структурировать этапы достижения целей. Построение карьеры.

### **Раздел 3. Группа. Социальные и психологические технологии группового поведения и лидерства**

**3.1. Коллектив и его формирование.** Понятия: группа, коллективы, организации. Виды групп: условные и реальные, большие и малые, первичные и вторичные, формальные и неформальные, референтные группы. Профессиональные коллективы. Динамика формирования коллектива. Диагностика социальных групп. Групповая сплоченность. Групповая динамика. Деятельность команд в организации. Социометрия.

**3.2. Стили руководства и лидерства.** Руководство как разновидность власти. Понятие власти и авторитета. Структура власти (компоненты и ресурсы власти). Основания и виды власти. Централизация, децентрализация, делегирование власти. Роль и функции руководителя. Стили руководства. Оценка эффективности демократического, авторитарного и попустительского стилей. Решетка стилей руководства Р. Блейка и Д. Моутона. Командообразование. Лидерство.

**3.3. Управление конфликтными ситуациями в коллективе.** Социальные технологии предупреждения и разрешения конфликтов в команде и организации.

**3.4. Мотивы личностного роста.** Мотивация поведения человека в организации. Сущность мотивации как функции управления в организации. Природа мотивации. Функции мотивов поведения человека. Мотивация и управление. Классификация мотивов. Психологические теории мотивации в организации. Социально-экономические теории мотивации. Исследования мотивации.

**3.5. Социально-психологическое обеспечение управления коллективом.** Человеческие ресурсы организации и управленческие проблемы их эффективного использования. Проблема человека в системе управления. Личность и организация. Методы социально-психологического воздействия в управленческой деятельности. Искусство управлять собой.

**5. СООТВЕТСТВИЕ СОДЕРЖАНИЯ ТРЕБОВАНИЯМ К  
РЕЗУЛЬТАТАМ ОСВОЕНИЯ ДИСЦИПЛИНЫ**

№	В результате освоения дисциплины студент должен:	Раздел 1	Раздел 2	Раздел 3
	<b>Знать:</b>			
1	– сущность проблем организации и самоорганизации личности, ее поведения в группе в условиях современного общества и непрерывного образования;		+	
2	– методы самоорганизации и развития личности, выстраивания и реализации траектории саморазвития, выработки целеполагания и мотивационных установок, развития коммуникативных способностей и поведения в группе;		+	
3	– общую концепцию технологий организации времени и повышения эффективности его использования;		+	
4	– методики изучения социально-психологических явлений в сфере управления и самоуправления личности, группы, организации		+	
	<b>Уметь:</b>			
5	– планировать и решать задачи личностного и профессионального развития;		+	
6	– анализировать свои возможности и ограничения, использовать методы самодиагностики, самопознания, саморегуляции и самовоспитания;		+	
7	– устанавливать с коллегами (однорукниками) отношения, характеризующиеся эффективным уровнем общения;		+	
8	– творчески применять в решении практических задач инструменты технологий организации времени и повышения эффективности его использования.		+	
	<b>Владеть:</b>			
9	– социальными и психологическими технологиями самоорганизации и развития личности, выстраивания и реализации траектории саморазвития;		+	+

10	–инструментами оптимизации использования времени, навыками планирования личного и учебного времени, навыками самообразования;		+	+	
11	–теоретическими и практическими навыками предупреждения и разрешения внутриличностных и групповых конфликтов;		+	+	
12	–способами мотивации членов коллектива к личностному и профессиональному развитию;		+	+	
13	– способностями к конструктивному общению в команде, рефлексии своего поведения и лидерскими качествами.	+	+	+	
В результате освоения дисциплины студент должен приобрести следующие <u>(универсальные)</u> компетенции и индикаторы их достижения:					
	<b>Код и наименование УК</b>	<b>Код и наименование индикатора достижения УК</b>			
14	– УК-3 Способен осуществлять социальное взаимодействие и реализовывать свою роль в команде	УК-3.1 Знает и понимает особенности поведения работников предприятий химической промышленности		+	+
		УК-3.2 Знает основные типы социальных взаимодействий и социально-психологические критерии эффективности управления коллективом		+	+
		УК-3.3 Умеет взаимодействовать с другими членами команды, в том числе участвовать в обмене информацией, знаниями и опытом		+	+

		УК-3.4 Умеет использовать современные социально-психологические технологии управления коллективом		+	+
		УК-3.5 Владеет основными методами сбора и анализа информации, способствующей развитию общей культуры и социализации личности		+	+
		УК-3.6 Владеет способами мотивации членов коллектива к личностному и профессиональному развитию		+	+
16	– УК-5 Способен воспринимать межкультурное разнообразие общества в социально-историческом, этическом и философском контекстах	УК-5.10 Умеет конструктивно взаимодействовать с людьми с учетом анализа их социокультурных особенностей в целях успешного выполнения профессиональных задач	+	+	+
17	– УК-6 Способен управлять своим временем, выстраивать и реализовывать траекторию саморазвития на основе принципов образования в течение всей жизни	УК-6.1 Знает социально-психологические технологии развития и саморазвития	+	+	
		УК-6.2 Знает свои личностные, ситуативные, временные и другие ресурсы и их пределы	+	+	

		УК-6.3 Умеет планировать и решать задачи собственного профессионального и личностного развития	+	+	
		УК-6.4 Умеет критически оценивать эффективность использования времени и других ресурсов при решении поставленных задач	+	+	
		УК-6.5 Владеет приемами анализа собственных действий при управлении коллективом и при самоорганизации	+	+	
		УК-6.6 Владеет предоставленными возможностями для приобретения новых знаний и навыков	+	+	
18	– УК-9 Способен использовать базовые дефектологические знания в социальной и профессиональной сферах	УК-9.1 Знает и понимает особенности поведения членов коллектива с ограничениями по здоровью		+	+
		УК-9.2 Умеет взаимодействовать с членами коллектива с ограничениями по здоровью		+	+

		УК-9.3 Владеет приемами анализа собственных действий при общении с членами коллектива с ограничениями по здоровью		+	+
--	--	---	--	---	---

## 6. ПРАКТИЧЕСКИЕ ЗАНЯТИЯ

№ п/п	№ раздела дисциплины	Темы практических занятий	Часы
1.	1	Личность в современном обществе (семинар-дискуссия)	1
2.	1	Ценности современной молодежи (семинар-дискуссия)	1
3.	1	Молодая семья, формирование ответственности (семинар-дискуссия)	1
4.	1	Планирование профессиональной карьеры (семинар-практикум).	1
5.	1	Профессиограмма (семинар-практикум).	1
6.	1	«Моя профессия в современном российском обществе» (защита группового проекта)	1
7.	2	Социальная и психологическая структура личности (семинар-дискуссия)	1
8.	2	Копинг-стратегии (семинар-практикум)	1
9.	2	Инструменты планирования времени (семинар-практикум)	1
10.	2	«Один день студента» (семинар-практикум)	1
11.	2	Построение карьеры (деловая игра)	1
12.	3	Психология общения (практикум)	1
13.	3	Командообразование и лидерство (практикум)	1
14.	3	Управление конфликтными ситуациями в коллективе (практикум)	1
15.	3	Мотивы личностного роста (практикум)	1
16.	3	Искусство управлять собой (практикум)	1

### 6.2. Лабораторные занятия

Лабораторные занятия по дисциплине не предусмотрены.

## 7. САМОСТОЯТЕЛЬНАЯ РАБОТА

Самостоятельная работа проводится с целью углубления знаний по дисциплине и предусматривает:

- ознакомление и проработку рекомендованной литературы, работу с электронно-библиотечными системами, включая переводы публикаций из научных журналов, цитируемых в базах Scopus, Web of Science, РИНЦ;
- выполнение практической работы на самодиагностику, самоанализ;
- написание докладов, подготовку презентаций;
- подготовку к защите проекта;
- участие в семинарах РХТУ им. И. Менделеева по тематике дисциплины;
- подготовку к выполнению контрольных работ по материалу лекционного курса;

Планирование времени на самостоятельную работу, необходимого на изучение дисциплины, студентам лучше всего осуществлять на весь период изучения, предусматривая при этом регулярное повторение пройденного материала. Материал, законспектированный на лекциях, необходимо регулярно дополнять сведениями из литературных источников, представленных в учебной программе. При работе с указанными источниками рекомендуется составлять краткий конспект материала, с обязательным фиксированием библиографических данных источника.

## **8. ПРИМЕРЫ ОЦЕНОЧНЫХ СРЕДСТВ ДЛЯ КОНТРОЛЯ ОСВОЕНИЯ ДИСЦИПЛИНЫ**

Совокупная оценка по дисциплине складывается из оценок за выполнение контрольных и докладов:

- ✓ контрольная работа №1 - 30 баллов
  - ✓ доклад по разделу 1 -10 баллов
  - ✓ контрольная работа №2 - 20 баллов
  - ✓ доклад по разделу 2 -10 баллов
  - ✓ контрольная работа №3 – 20 баллов
  - ✓ доклад по разделу 3 -10 баллов
- Максимальное количество баллов - 100.

Все баллы должны быть набраны в семестре, итоговый контроль по дисциплине не предусмотрен.

### **8.1. Примерная тематика реферативно-аналитической работы.**

За курс студентам предлагается сделать три доклада по 10 баллов, по одному докладу на каждый раздел. Всего 30 баллов.

#### **Раздел 1. Примеры тем докладов для дискуссии к семинару**

- ✓ Типы современных обществ: общество риска, общество знания, информационное общество.
- ✓ Социальные и психологические последствия информатизации общества. Футурошок. Культурошок. Аномия. Адаптационные копинг-стратегии.
- ✓ Личность в современном обществе. Рефлексирующий индивид.
- ✓ Особенности современного российского общества: трансформация общества, перспективы модернизации, демографические процессы.
- ✓ Динамика ценностей. Ценности современной молодежи.
- ✓ Социальная значимость профессии.

#### **Раздел 2. Примерные темы докладов с презентацией.**

- ✓ Основные подходы к проблеме структуры личности.
- ✓ «Я-концепция» и проблема идентичности личности.
- ✓ Направленность личности и ее роль в жизнедеятельности человека.
- ✓ Темперамент и характер как компоненты структуры личности.
- ✓ Способности как компонент структуры личности.
- ✓ Психические процессы как компонент структуры личности.

#### **Раздел 3. Примерные темы докладов с презентацией.**

- ✓ Особенности управленческой деятельности в обычных и экстремальных трудовых условиях.
- ✓ Интеллект и эффективность управленческой деятельности.



- ✓ Психологические особенности мотивации персонала.
- ✓ Инновационные подходы к формированию эффективного стиля управления.
- ✓ Психологическая совместимость и оптимизация взаимодействия персонала.
- ✓ Психологические аспекты влияния личности на группу.

## **8.2. Примеры контрольных вопросов для текущего контроля освоения дисциплины**

Для текущего контроля предусмотрено 3 контрольных работы (по одной контрольной работе по каждому разделу). Максимальная оценка за контрольные работы №1, №2 и №3 - 70 баллов:

- ✓ контрольная работа №1 - 30 баллов
- ✓ контрольная работа №2 - 20 баллов
- ✓ контрольная работа №3 – 20 баллов

**Примеры вариантов к контрольной работе № 1. Контрольная работа содержит 3 вопроса по 10 баллов за вопрос. Всего 30 баллов.**

### **Вариант 1.**

1. Развитие современной науки химии, достижения, требования к профессиональной компетенции химика.
2. Химическое образование: каким должно быть?
3. Химия как наука и призвание. Социальное значение науки химии.

### **Вариант 2.**

1. Социальная ответственность инженера химика-технолога.
2. Профессия исследователя химика-технолога в современном обществе.
3. Профессия химика и сетевое общество.

### **Вариант 3.**

1. Профессия химика в истории развития общества.
2. Новейшие открытия в химии и моя профессия.
3. Влияние развития химии на социальное развитие общества.

### **Вариант 4.**

1. Химическое образование и общество знания.
2. Химическое образование и общество потребления.
3. Социальная экология и новейшие открытия химии.

**Примеры вопросов контрольной работе № 2.**

**Контрольная работа выполняется в виде практической работы. Максимальная оценка – 20 баллов: 10 баллов за самодиагностику и 10 баллов за «Индивидуальную концепцию будущего профессионала». Всего 20 баллов.**

Студенты самостоятельно формируют методический блок в зависимости от целей и задач практической работы на основе учебного пособия (*Ефимова Н. С. Инженерная психология и профессиональная безопасность. – М.: РХТУ им. Д.И. Менделеева, 2010.*)

### **1. Определение профессиональной направленности**

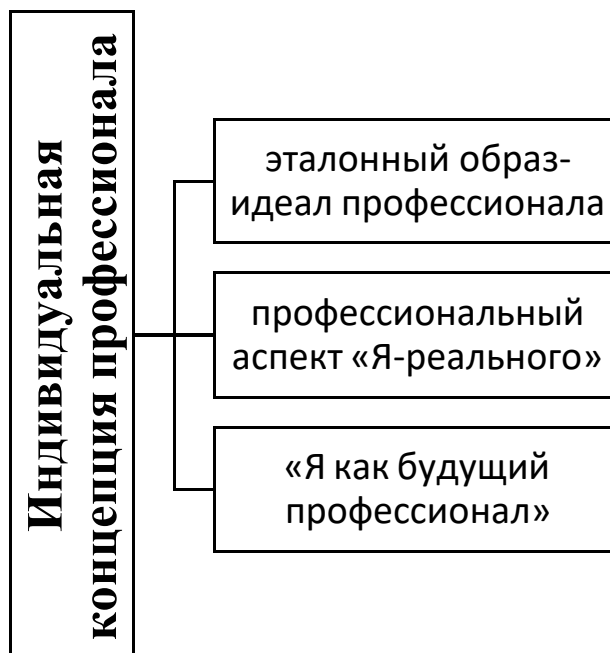
- Определение типа личности (методика Дж. Холланда)
- Дифференциально-диагностический опросник (ДДО)
- Определение сферы профессиональных предпочтений

### **2. Определение личностно профессионально важных качеств**

- Определение восприятия времени
- Определение восприятия пространства
- Определение тактильного и зрительного восприятия
- Изучение устойчивости, переключаемости и объема внимания
- Изучение индивидуальных особенностей памяти

- Личностный опросник – ЕРО, Г. Ю.Айзенк
- Тест Кеттела «16 pf – опросник»
- Методика диагностики межличностных отношений (Т. Лири)
- Определение поведенческих стратегий в стрессовых ситуациях
- Определение уровня склонности к риску (Опросник Т. Элерса)

На основе результатов тестирования и анализа прочитанной литературы к семинарам студентам предлагается разработать «Индивидуальную концепцию будущего профессионала»:



### Примеры вопросов контрольной работе № 3.

**Контрольная работа содержит 2 вопроса, по 10 баллов за вопрос. Всего 20 баллов.**

1. Современное общество в условиях глобализации и информатизации.
2. Типы современных обществ. Общество риска. Общество знания. Информационное общество.
3. Социальные и психологические последствия информатизации общества. Футурошок. Культурошок. Аномия. Адаптационные копинг-стратегии.
4. Особенности современного российского общества. Перспективы модернизации.
5. Институты социализации личности.
6. Семья как социальный институт. Проблемы современной семьи и пути решения.
7. Институт образования. Непрерывное образование. Интернет-технологии.
8. Рынок труда.
9. Социально-психологические основы управления карьерой.
10. Планирование профессиональной карьеры.
11. Социальная значимость профессии. Роль химика-технолога в модернизации российского общества и решении социально-экологических проблем.
12. Личность. Понятие и сущность личности. Социальная и психологическая структура личности. Рефлексирующий индивид.
13. Социальные и психологические технологии самоорганизации и саморазвития личности.
14. Ценностные ориентации и предпочтения личности. Ценности как основа целеполагания. Иерархия ценностей. Динамика ценностей.
15. Стратегии развития и саморазвития личности. Личные приоритеты. Целеполагание. Цели и ключевые области жизни. "Иерархия целей"

16. Life Management и жизненные цели. Smart - цели и надцели.
17. Социальные и психологические технологии самоорганизации и развития личности. Копинг-стратегии.
18. Тайм-менеджмент в организации.
19. Эффективный Тайм-менеджмент.
20. Прокрастинация. Основные причины. Способы совладения с прокрастинацией.
21. Оптимизация расходов времени. Направления расходования времени.
22. Хронограмма рабочего дня и недели.
23. Подходы к планированию времени. Инструменты планирования времени.
24. Инструменты обзора задач. Основной принцип расстановки приоритетов.
25. Инструменты самомотивации.
26. Группа. Понятие группы. Виды групп: условные и реальные, большие и малые, первичные и вторичные.
27. Формальные и неформальные, референтные группы.
28. Профессиональные коллективы.
29. Динамика формирования коллектива.
30. Диагностика социальных групп. Социометрия.
31. Групповая сплоченность. Групповая динамика.
32. Деятельность команд в организации.
33. Руководство и лидерство. Руководство как разновидность власти.
34. Понятие власти и авторитета.
35. Структура власти (компоненты и ресурсы власти). Основания и виды власти. Централизация, децентрализация, делегирование власти.
36. Роль и функции руководителя. Стили руководства.
37. Оценка эффективности демократического, авторитарного и попустительского стилей.
38. Решетка стилей руководства Р. Блейка и Д. Моутона.
39. Мотивация поведения человека в организации. Сущность мотивации как функции управления в организации.
40. Природа мотивации. Функции мотивов поведения человека. Мотивация и управление. Классификация мотивов.
41. Психологические теории мотивации в организации.
42. Социально-экономические теории мотивации. Исследования мотивации. Методики определения мотивации к успеху.
43. Человеческие ресурсы организации и управленческие проблемы их эффективного использования.
44. Методы социально-психологического воздействия в управленческой деятельности.
45. Управление конфликтными ситуациями в коллективе.
46. Социальные технологии предупреждения и разрешения конфликтов в команде и организации.

### **8.3. Вопросы для итогового контроля освоения дисциплины**

Итоговый контроль по дисциплине не предусмотрен.

## **9. УЧЕБНО-МЕТОДИЧЕСКОЕ ОБЕСПЕЧЕНИЕ ДИСЦИПЛИНЫ**

### **9.1. Рекомендуемая литература**

#### **А. Основная литература**

1. Ефимова Н.С., Литвинова А.В. Социальная психология: М.: Издательство Юрайт, 2022. 442 с.
2. Козырев Г.И. Социология: Учебное пособие. М.: ИД – «ФОРУМ». М., 2019. 320с.

3. Социально-психологические основы профессионального развития: учеб. пособие / А.А. Корабельников, Е. С. Ефимова, И.В. Еремин. – М.: РХТУ им. Д. И. Менделеева, 2022. – 128 с. [<https://online.bookchamber.ru/book/ru/new?book=3010342>]

#### **Б. Дополнительная литература**

1. Козырев Г.И. Конфликтология: Учебник. М.: ИД – «ФОРУМ»: ИНФРА-М, 2018. 304 с. Гриф УМО.
2. Самыгин С.Д., Дюжиков С.А., Руденко А.М. Управление человеческими ресурсами: Учебное пособие / А.М. Руденко / М.: Феникс, 2015
3. Ильин, Г. Л. Социология и психология управления: учеб. пособие для студ. высших учебных заведений / Г. Л. Ильин. – 3-е изд., стер. – М.: Издательский центр «Академия», 2010. – 192 с.
4. Сидорова Н.А. Тайм-менеджмент. Создание оптимального расписания дня и эффективная организация рабочего процесса / Н. А. Сидорова, Е. Б. Анисинкова. - М.: Дашков и К\*, 2012. - 220 с.
5. Тайм-менеджмент: учебное пособие для студентов вузов / Г. А. Архангельский, М. А. Лукашенко, Т. В. Телегина, С. В. Бехтерев; под ред. Г. А. Архангельского. - М.: Моск. фин.-промышленная академия, 2011. - 304 с. (Университетская серия).

#### **9.2 Рекомендуемые источники научной информации**

- Раздаточный иллюстративный материал к лекциям.
- Презентации к лекциям.

Научно-технические журналы:

- Журнал «Социальная психология и общество» ISSN 2221-1527  
[<https://psyjournals.ru/journals/sps/rubrics>]
- Журнал «Психологическая наука и образование» ISSN 1814-2052  
[<https://psyjournals.ru/journals/pse>]
- Журнал «Культурно-историческая психология» ISSN 1816-5435  
[<https://elibrary.ru/contents.asp?titleid=11986>]

#### **Ресурсы информационно–телекоммуникационной сети Интернет:**

- <https://www.scienceandsociety.com> Наука и Общество
- <http://lib.socio.msu.ru> Электронная библиотека Социологического факультета Московского Государственного Университета им. М. В. Ломоносова (МГУ)
  - <http://www.isras.ru> Учреждение Российской Академии наук. Институт социологии РАН Публикации, банк социологических данных, ведущие журналы по социологии и политологии, научные дискуссии.
    - <https://isp.hse.ru> Институт социальной политики На сайте представлены материалы по социологическим исследованиям, проектам, мониторинги
    - <http://wciom.ru> Всероссийский центр изучения общественного мнения (ВЦИОМ). Опубликована информация о деятельности центра: проведение маркетинговых, социальных и политических исследований на базе регулярных массовых опросов в России и странах СНГ; анализ данных. Описание количественных и качественных методов исследований.
    - <http://socofpower.ranepa.ru/ru/> журнал «Социология власти». Решением Президиума ВАКа Министерства образования и науки России журнал "Социология власти" включен в перечень ведущих рецензируемых научных журналов и изданий, в которых должны быть опубликованы основные научные результаты диссертации на соискание ученой степени доктора и кандидата наук по социологии, политологии, философии, культурологии, праву, психологии.

### **9.3 Средства обеспечения освоения дисциплины**

Для реализации учебной программы подготовлены следующие средства обеспечения освоения дисциплины: компьютерные презентации интерактивных лекций – 8, (общее число слайдов – 160); задания для контрольных работ.

## **10. ПЕРЕЧЕНЬ ИНФОРМАЦИОННЫХ ТЕХНОЛОГИЙ, ИСПОЛЬЗУЕМЫХ В ОБРАЗОВАТЕЛЬНОМ ПРОЦЕССЕ**

Информационную поддержку изучения дисциплины осуществляет Информационно-библиотечный центр (ИБЦ) РХТУ им. Д.И. Менделеева, который обеспечивает обучающихся основной учебной, учебно-методической и научной литературой, необходимой для организации образовательного процесса по дисциплине. Общий объем многоотраслевого фонда ИБЦ на 01.01.2022 г. составляет 1 719 785 экз. изданий.

Фонд ИБЦ располагает учебной, учебно-методической и научно-технической литературой в форме печатных и электронных изданий, а также включает официальные, справочно-библиографические, специализированные отечественные и зарубежные периодические и информационные издания. ИБЦ обеспечивает доступ к профессиональным базам данных, информационным, справочным и поисковым системам.

Каждый обучающийся обеспечен свободным доступом из любой точки, в которой имеется доступ к сети Интернет и к электронно-библиотечной системе (ЭБС) Университета, которая содержит различные издания по основным изучаемым дисциплинам и сформирована по согласованию с правообладателями учебной и учебно-методической литературы.

Для более полного и оперативного справочно-библиографического и информационного обслуживания в ИБЦ реализована технология Электронной доставки документов.

Полный перечень электронных информационных ресурсов, используемых в процессе обучения, представлен в основной образовательной программе.

## **11. МАТЕРИАЛЬНО-ТЕХНИЧЕСКОЕ ОБЕСПЕЧЕНИЕ ДИСЦИПЛИНЫ**

В соответствии с учебным планом занятия по дисциплине «Социально-психологические основы развития личности» проводятся в форме лекций, семинаров и практикумов и самостоятельной работы обучающегося.

### **11.1. Оборудование, необходимое в образовательном процессе**

Учебная аудитория для проведения лекционных и семинарских занятий, оборудованная электронными средствами демонстрации (компьютер со средствами звуковоспроизведения, проектор, экран) и учебной мебелью.

Библиотека, имеющая рабочие компьютерные места для студентов, оснащенные компьютерами с выходом в Интернет и доступом к базам данных.

### **11.2. Учебно-наглядные пособия**

Информационно-методические материалы: учебные пособия по дисциплине; раздаточный материал к разделам лекционного курса.

### **11.3. Компьютеры, информационно-телекоммуникационные сети, аппаратно-программные и аудиовизуальные средства**

Персональные компьютеры, проектор и экран; локальная сеть с выходом в Интернет.

#### 11.4. Печатные и электронные образовательные и информационные ресурсы

Информационно-методические материалы: учебные пособия по дисциплине; раздаточный материал к разделам лекционного курса.

Электронные образовательные ресурсы: электронные презентации к разделам лекционного курса; учебно-методические разработки в электронном виде; справочные материалы в печатном и электронном виде; кафедральная библиотека электронных изданий.

#### 11.5. Перечень лицензионного программного обеспечения:

№ п/п	Наименование программного продукта	Реквизиты договора поставки	Количество лицензий	Срок окончания действия лицензии
1	WINDOWS 8.1 Professional Get Genuine	Контракт № 62-64ЭА/2013 от 02.12.2013	бессрочно	Лицензия на операционную систему Microsoft Windows 8.1. ПО, не принимающее прямого участия в образовательных процессах.
.	Microsoft Office Standard 2013	Контракт № 62-64ЭА/2013 от 02.12.2013	бессрочная	Лицензия на ПО, принимающее участие в образовательных процессах.
	Microsoft Office Professional Plus 2019 В составе: <ul style="list-style-type: none"><li>• Word</li><li>• Excel</li><li>• Power Point</li><li>• Outlook</li><li>• OneNote</li><li>• Access</li><li>• Publisher</li><li>• InfoPath</li></ul>	Контракт № 28-35ЭА/2020 от 26.05.2020	12 месяцев (ежегодное продление подписки с правом перехода на обновлённую версию продукта)	Лицензия на ПО, принимающее участие в образовательных процессах.

## 12. ТРЕБОВАНИЯ К ОЦЕНКЕ КАЧЕСТВА ОСВОЕНИЯ ПРОГРАММЫ

Наименование модулей	Основные показатели оценки	Формы и методы контроля и оценки
Раздел 1. Общество: новые условия и	<i>Знает:</i> – Знает основные принципы самовоспитания и самообразования, профессионального и личностного	Оценка за контрольную работу №1 - 30 баллов

<p>факторы развития личности</p>	<p>развития, исходя из этапов карьерного роста и требований рынка труда.</p> <p><i>Умеет:</i></p> <ul style="list-style-type: none"> <li>– Умеет планировать свое рабочее время и время для саморазвития, формулировать цели личностного и профессионального развития и условия их достижения, исходя из тенденций развития области профессиональной деятельности, индивидуально-личностных особенностей.</li> </ul> <p><i>Владеет:</i></p> <ul style="list-style-type: none"> <li>– Владеет навыками получения дополнительного образования, изучения дополнительных образовательных программ.</li> </ul> <p>...</p>	
<p><b>Раздел 2.</b> Личность. Социальные и психологические технологии самоорганизации и саморазвития</p>	<p><i>Знает:</i></p> <ul style="list-style-type: none"> <li>– Знает различные приемы и способы социализации личности и социального взаимодействия.</li> </ul> <p><i>Умеет:</i></p> <ul style="list-style-type: none"> <li>– Умеет строить отношения с окружающими людьми, с коллегами</li> <li>– Умеет планировать свое рабочее время и время для саморазвития, формулировать цели личностного и профессионального развития и условия их достижения, исходя из тенденций развития области профессиональной деятельности, индивидуально-личностных особенностей.</li> </ul> <p><i>Владеет:</i></p> <ul style="list-style-type: none"> <li>– Владеет навыками участия в командной работе, в социальных проектах, распределения ролей в условиях командного взаимодействия.</li> <li>– Владеет навыками получения дополнительного образования, изучения дополнительных образовательных программ.</li> </ul> <p>...</p>	<p>Оценка за контрольную работу №2 – 20 баллов Оценка доклад по разделу 2 – 10баллов</p>

<p><b>Раздел 3.</b> Группа. Социальные и психологические технологии группового поведения и лидерства.</p>	<p><i>Знает:</i> – Знает различные приемы и способы социализации личности и социального взаимодействия.</p> <p><i>Умеет:</i> – Умеет строить отношения с окружающими людьми, с коллегами. – Умеет планировать свое рабочее время и время для саморазвития, формулировать цели личностного и профессионального развития и условия их достижения, исходя из тенденций развития области профессиональной деятельности, индивидуально-личностных особенностей.</p> <p><i>Владеет:</i> – Владеет навыками участия в командной работе, в социальных проектах, распределения ролей в условиях командного взаимодействия.</p>	<p>Оценка за контрольную работу №3 – 20 баллов Оценка за доклад по разделу 3 -10 баллов</p>
---	---	---

### **13. ОСОБЕННОСТИ ОРГАНИЗАЦИИ ОБРАЗОВАТЕЛЬНОГО ПРОЦЕССА ДЛЯ ИНВАЛИДОВ И ЛИЦ С ОГРАНИЧЕННЫМИ ВОЗМОЖНОСТЯМИ ЗДОРОВЬЯ**

Обучение инвалидов и лиц с ограниченными возможностями здоровья осуществляется в соответствии с:

- Порядком организации и осуществления образовательной деятельности по образовательным программам – программам бакалавриата, программам специалитета, программам магистратуры (Приказ Минобрнауки РФ от 06.04.2021 № 245);
- Положением о порядке организации и осуществления образовательной деятельности по образовательным программам высшего образования – программам бакалавриата, программам специалитета, программам магистратуры в РХТУ им. Д.И. Менделеева, принятым решением Ученого совета РХТУ им. Д.И. Менделеева от 30.10.2019, протокол № 3, введенным в действие приказом ректора РХТУ им. Д.И. Менделеева от 14.11.2019 № 646А;
- Методическими рекомендациями по организации образовательного процесса для обучения инвалидов и лиц с ограниченными возможностями здоровья в образовательных организациях высшего образования, в том числе оснащённости образовательного процесса (утверждены заместителем Министра образования и науки РФ А.А. Климовым от 08.04.2014 № АК-44/05вн).



**Дополнения и изменения к рабочей программе дисциплины  
«Социально-психологические основы профессионального  
развития»**

Направление подготовки

22.03.01 Материаловедение и технологии материалов

Форма обучения: очная

Номер изменения/ дополнения	Содержание дополнения/изменения	Основание внесения изменения/дополнения
1.		протокол заседания Ученого совета № 1 от «__»_____Г.
2.		протокол заседания Ученого совета № 2 от «__»_____Г.
3.		протокол заседания Ученого совета № 3 от «__»_____Г.

Министерство науки и высшего образования Российской Федерации  
Федеральное государственное бюджетное образовательное учреждение  
высшего образования  
«Российский химико-технологический университет  
имени Д.И. Менделеева»

«УТВЕРЖДАЮ»

Проректор по учебной работе



С.Н. Филатов

25 » 05 2021 г.

**РАБОЧАЯ ПРОГРАММА ДИСЦИПЛИНЫ**

«Теория вероятностей и математическая статистика»

Направление подготовки 22.03.01 Материаловедение и технологии материалов

Квалификация «бакалавр»

**РАССМОТРЕНО И ОДОБРЕНО**

на заседании Методической комиссии

РХТУ им. Д.И. Менделеева

«25» мая 2021 г.

Председатель \_\_\_\_\_ Н.А. Макаров

Москва 2021 г.

Программа составлена заведующим кафедрой высшей математики, к.т.н. Е.Г.Рудаковской, доцентом кафедры высшей математики, к.п.н. О.В.Авериной, доцентом кафедры высшей математики, к.т.н. В.В.Осипчик

Программа рассмотрена и одобрена на заседании кафедры высшей математики РХТУ им. Д.И. Менделеева «30» апреля 2021 г., протокол № 7

## 1. ЦЕЛЬ И ЗАДАЧИ ДИСЦИПЛИНЫ

Программа составлена в соответствии с требованиями Федерального государственного образовательного стандарта высшего образования – бакалавриат по направлению подготовки **22.03.01 Материаловедение и технологии материалов**, рекомендациями методической комиссии и накопленного опыта преподавания дисциплины кафедрой высшей математики РХТУ им. Д.И.Менделеева. Программа рассчитана на изучение курса в течение одного семестра.

Дисциплина «**Теория вероятностей и математическая статистика**» относится к дисциплинам учебного плана. Программа дисциплины предполагает, что обучающиеся имеют теоретическую и практическую подготовку, включающую основные понятия и методы, изучаемые в дисциплине «Математика».

**Цель дисциплины** - формирование у студентов системы основных понятий, используемых для построения важнейших математических моделей, и математических методов для описания различных химико-технологических процессов.

**Задачи дисциплины** - создание фундаментальной математической базы, а также развитию навыков математического мышления и использования их для решения практических задач.

Дисциплина «**Теория вероятностей и математическая статистика**» преподается в 4 семестре. Контроль успеваемости студентов ведется по принятой в университете рейтинговой системе.

Рабочая программа дисциплины может быть реализована с применением электронных образовательных технологий и электронного обучения полностью или частично.

## 2. ТРЕБОВАНИЯ К РЕЗУЛЬТАТАМ ОСВОЕНИЯ ДИСЦИПЛИНЫ

Изучение дисциплины направлено на приобретение следующих **универсальных компетенций и индикаторов их достижения:**

Код и наименование УК	Код и наименование индикатора достижения УК
<b>УК-1.</b> Способен осуществлять поиск, критический анализ и синтез информации, применять системный подход для решения поставленных задач	<b>УК-1.1.</b> Осуществляет поиск информации

**Общепрофессиональных компетенций и индикаторов их достижения:**

Код и наименование ОПК	Код и наименование индикатора достижения ОПК
<b>ОПК-1.</b> Способен решать задачи, относящиеся к профессиональной деятельности, применяя методы моделирования, математического анализа, естественнонаучные и общеинженерные знания	<b>ОПК-1.2.</b> Умеет решать задачи, относящиеся к профессиональной деятельности, применяя методы моделирования, математического анализа, естественнонаучные и общеинженерные знания
<b>ОПК-4.</b> Способен проводить измерения и наблюдения в сфере профессиональной деятельности, обрабатывать и представлять экспериментальные данные	<b>ОПК-4.1.</b> Знает основы метрологии и математической статистики <b>ОПК-4.2.</b> Систематизирует и анализирует результаты физических и химических экспериментов, наблюдений, измерений, а также результаты расчетов свойств веществ и материалов

В результате изучения дисциплины студент бакалавриата должен:

**знать:**

- основы теории вероятностей и математической статистики;
- математические теории и методы, лежащие в основе построения математических моделей;
- основы применения математических моделей и методов.

**уметь:**

- выбирать математические методы, пригодные для решения конкретной задачи;
- использовать математические понятия, методы и модели для описания различных процессов;
- выявлять математические закономерности, лежащие в основе конкретных процессов;
- использовать основные методы статистической обработки данных;
- применять математические знания на междисциплинарном уровне.

**владеть:**

- основами фундаментальных математических теорий и навыками использования математического аппарата;
- методами статистической обработки информации.

### 3. ОБЪЕМ ДИСЦИПЛИНЫ И ВИДЫ УЧЕБНОЙ РАБОТЫ

Вид учебной работы	Всего		Семестр	
			4	
	ЗЕ	Акад. ч.	ЗЕ	Акад. ч.
<b>Общая трудоемкость дисциплины</b>	<b>3</b>	<b>108</b>	<b>3</b>	<b>108</b>
<b>Контактная работа – аудиторные занятия:</b>	<b>1,33</b>	<b>48</b>	<b>1,33</b>	<b>48</b>
Лекции	0,44	16	0,44	16
Практические занятия (ПЗ)	0,89	32	0,89	32
<b>Самостоятельная работа</b>	<b>1,67</b>	<b>60</b>	<b>1,67</b>	<b>60</b>
Контактная самостоятельная работа		0,2		0,2
Самостоятельное изучение разделов дисциплины	1,67	59,8	1,67	59,8
<b>Вид контроля - Зачет</b>		<b>+</b>		<b>+</b>
<b>Вид итогового контроля:</b>			<b>Зачет</b>	

Вид учебной работы	Всего		Семестр	
			4	
	ЗЕ	Астр. ч.	ЗЕ	Астр. ч.
<b>Общая трудоемкость дисциплины</b>	<b>3</b>	<b>81</b>	<b>3</b>	<b>81</b>
<b>Контактная работа – аудиторные занятия:</b>	<b>1,33</b>	<b>36</b>	<b>1,33</b>	<b>36</b>
Лекции	0,44	12	0,44	12
Практические занятия (ПЗ)	0,89	24	0,89	24
<b>Самостоятельная работа</b>	<b>1,67</b>	<b>45</b>	<b>1,67</b>	<b>45</b>
Контактная самостоятельная работа		0,15		0,15
Самостоятельное изучение разделов дисциплины	1,67	44,85	1,67	44,85
<b>Вид контроля - Зачет</b>		<b>+</b>		<b>+</b>
<b>Вид итогового контроля:</b>			<b>Зачет</b>	

## 4. СОДЕРЖАНИЕ ДИСЦИПЛИНЫ

### 4.1. Разделы дисциплины и виды занятий

№ п/п	Разделы дисциплины	Часов			
		Всего	Лекции	Практические занятия	Самостоятельная работа
	<b>Раздел 1. Теория вероятностей. Случайные величины и их законы распределения.</b>	<b>54</b>	<b>8</b>	<b>16</b>	<b>30</b>
1.1	Случайные события. Виды случайных событий. Алгебра событий. Классическое определение вероятности.	12	2	3	7
1.2	Теоремы сложения и умножения вероятностей. Условная вероятность. Теорема о полной вероятности. Формулы Байеса.	12	2	3	7
1.3	Повторные испытания. Формула Бернулли. Локальная и интегральная теоремы Муавра-Лапласа. Формула Пуассона.	10	2	3	5
1.4	Дискретная случайная величина: вероятностный ряд, функция распределения. Математическое ожидание, дисперсия и среднее квадратическое отклонение. Биномиальное распределение.	10	1	4	5
1.5	Непрерывная случайная величина: функция плотности вероятностей и функция распределения случайной величины. Равномерный закон распределения, его параметры. Нормальный закон распределения, его параметры.	10	1	3	6
	<b>Раздел 2. Математическая статистика.</b>	<b>54</b>	<b>8</b>	<b>16</b>	<b>30</b>
2.1	Задачи математической статистики. Генеральная и выборочная совокупности. Статистический ряд выборочной совокупности. Интервальный статистический ряд. Полигон частот.	14	2	4	8
2.2	Точечные и интервальные статистические оценки параметров распределения случайной величины.	14	2	4	8
2.3	Проверка статистических гипотез: формулировка основной и конкурирующей гипотезы. Уровень значимости. Выбор критерия для проверки гипотезы.	13	2	4	7
2.4	Элементы теории корреляции. Коэффициент корреляции $r_{xy}$ и	13	2	4	7

	корреляционный момент $k_{xy}$ - их оценки по выборочным данным. Уравнения линейной регрессии.				
	<b>ИТОГО</b>	<b>108</b>	<b>16</b>	<b>32</b>	<b>60</b>

## 4.2. Содержание разделов дисциплины

### Раздел 1. Теория вероятностей. Случайные величины и их законы распределения.

- 1.1 Случайные, достоверные и невозможные события. Виды случайных событий: совместные и несовместные, противоположные события. Алгебра событий: сумма, произведение событий. Элементарные события (исходы). Классическое определение вероятности. Свойства вероятности случайного события.
- 1.2 Теоремы вероятностей: сложение вероятностей совместных и несовместных событий; произведения вероятностей зависимых и независимых событий. Условная вероятность. Теорема о полной вероятности. Формулы Байеса.
- 1.3 Повторные испытания. Формула Бернулли. Локальная и интегральная теоремы Муавра-Лапласа. Формула Пуассона.
- 1.4 Случайная величина: определение виды случайных величин. Дискретная случайная величина: вероятностный ряд, функция распределения. Математическое ожидание, дисперсия и среднеквадратическое отклонение, и их свойства. Биномиальное распределение, закон Пуассона для дискретной случайной величины.
- 1.5 Непрерывная случайная величина: функция плотности вероятностей и ее свойства, функция распределения этой случайной величины и ее свойства. Связь между этими функциями. Вероятность попадания непрерывной случайной величины на некоторый промежуток. Равномерный закон распределения, его параметры. Нормальный закон распределения, его параметры и формулы.

### Раздел 2. Математическая статистика.

- 2.1 Задачи математической статистики. Генеральная и выборочная совокупности. Статистический ряд выборочной совокупности (выборки). Интервальный статистический ряд выборки (при больших объемах выборки). Полигон частот статистического распределения выборки.
- 2.2 Точечные статистические оценки параметров распределения исследуемой случайной величины: среднее арифметическое статистических значений, выборочная дисперсия, исправленная выборочная дисперсия. Основные требования, предъявляемые к точечным оценкам. Интервальные оценки параметров распределения исследуемой случайной величины (в предположении, что она имеет нормальное распределение случайной величины) интервал математического ожидания при известной дисперсии и неизвестной, доверительный интервал для среднеквадратического отклонения.
- 2.3 Проверка статистических гипотез: формулировка основной и конкурирующей гипотезы. Уровень значимости. Выбор критерия для проверки основной гипотезы. Проверка гипотезы о равенстве дисперсии двух генеральных совокупностей по двум выборкам из них. Проверка гипотезы о равенстве двух средних (при известной и неизвестной дисперсии). Проверка гипотезы о нормальном распределении (критерий Пирсона).
- 2.4 Элементы теории корреляции.  $(X, Y)$ - система двух случайных величин (двумерная случайная величина). Зависимость между составляющими  $X$  и  $Y$  – основная задача корреляции. Коэффициент корреляции  $r_{xy}$  и корреляционный момент  $k_{xy}$  - их оценки по

выборочным данным. Проверка гипотезы о существовании корреляционной зависимости между  $X$  и  $Y$ . Уравнения линейной регрессии  $Y$  на  $X$  и  $X$  на  $Y$  в случае наличия корреляционной зависимости.

## 5. СООТВЕТСТВИЕ СОДЕРЖАНИЯ ТРЕБОВАНИЯМ К РЕЗУЛЬТАТАМ ОСВОЕНИЯ ДИСЦИПЛИНЫ

В результате освоения дисциплины студент должен		Раздел	
		1	2
<b>Знать:</b>			
- основы теории вероятностей и математической статистики;		+	+
- математические теории и методы, лежащие в основе построения математических моделей;		+	+
- основы применения математических моделей и методов.		+	+
<b>Уметь:</b>			
- выбирать математические методы, пригодные для решения конкретной задачи;		+	+
- применять математические знания на междисциплинарном уровне;		+	+
- использовать математические понятия, методы и модели для описания различных процессов;		+	+
- использовать основные методы статистической обработки данных;		+	+
- выявлять математические закономерности, лежащие в основе конкретных процессов.		+	+
<b>Владеть:</b>			
- основами фундаментальных математических теорий и навыками использования математического аппарата;		+	+
- методами статистической обработки информации.		+	+
В результате освоения дисциплины студент должен приобрести следующие <i>универсальные компетенции и индикаторы достижений:</i>			
<b>Код и наименование УК</b>	<b>Код и наименование индикатора достижения УК</b>		
УК-1. Способен осуществлять поиск, критический анализ и синтез информации, применять системный подход для решения поставленных задач	УК-1.1. Осуществляет поиск информации	+	+
В результате освоения дисциплины студент должен приобрести следующие <i>общепрофессиональные компетенции и индикаторы достижений:</i>			
<b>Код и наименование ОПК</b>	<b>Код и наименование индикатора достижения ОПК</b>		
ОПК-1. Способен решать задачи, относящиеся к профессиональной деятельности, применяя методы моделирования, математического анализа, естественнонаучные и общеинженерные знания	ОПК-1.2. Умеет решать задачи, относящиеся к профессиональной деятельности, применяя методы моделирования, математического анализа, естественнонаучные и общеинженерные знания	+	+
ОПК-4. Способен проводить измерения и наблюдения в сфере	ОПК-4.1. Знает основы метрологии и математической	+	+



профессиональной деятельности, обрабатывать и представлять экспериментальные данные	статистики		
	ОПК-4.2. Систематизирует и анализирует результаты физических и химических экспериментов, наблюдений, измерений, а также результаты расчетов свойств веществ и материалов	+	+

## 6. ПРАКТИЧЕСКИЕ ЗАНЯТИЯ

### 6.1. Примерные темы практических занятий по дисциплине.

№ п/п	№ разделов дисциплины	Темы практических (семинарских) занятий	Часы
1.	1.1	<b>Практическое занятие 1.</b> Решение задач по комбинаторике.	2
2.	1.1	<b>Практическое занятие 2.</b> Действия над событиями. Классическое определение вероятности события, вычисление вероятности случайного события.	2
3.	1.2	<b>Практическое занятие 3.</b> Вычисление вероятностей случайных событий с помощью теорем вероятностей: суммы и произведения событий, противоположных событий.	2
4.	1.2	<b>Практическое занятие 4.</b> Теорема полной вероятности. Формула Байеса.	2
5.	1.3	<b>Практическое занятие 5.</b> Повторные события. Формула Бернулли. Локальная и интегральная формула Лапласа. Формула Пуассона.	2
6.		<b>Контрольная работа № 1</b>	2
7.	1.4	<b>Практическое занятие 6.</b> Дискретная случайная величина: вероятностный ряд, функция распределения вероятностей, числовые характеристики. Биномиальный закон распределения д.с.в. Закон Пуассона.	2
8.	1.5	<b>Практическое занятие 7.</b> Непрерывная случайная величина: функция плотности вероятностей, функция распределения вероятностей, числовые характеристики. Равномерный закон распределения н.с.в.	2
9.	1.5	<b>Практическое занятие 8.</b> Нормальный закон распределения н.с.в.: нахождение функции $F(x)$ по данной $f(x)$ и наоборот, числовые характеристики, вероятность попадания с.в. в заданный промежуток.	2
10.		<b>Контрольная работа № 2</b>	2
11	2.1	<b>Практическое занятие 9.</b> Начальная обработка статистических данных: статистический (вариационный) ряд, эмпирическая функция распределения частот, полигон частот. Интервальный статистический ряд, гистограмма частот.	2
12.	2.2	<b>Практическое занятие 10.</b> Точечные оценки параметров распределения генеральной	2

		совокупности, формулы для этих оценок. Метод условных вариант для упрощения расчета оценок.	
<b>13.</b>	2.2	<b>Практическое занятие 11.</b> Построения доверительных интервалов для истинного математического ожидания, при известной и неизвестной дисперсии генеральной совокупности и для среднего квадратического отклонения.	2
<b>14</b>	2.3	<b>Практическое занятие 12.</b> Проверка статистических гипотез: а) равенства дисперсий двух нормальных генеральных совокупностей, б) равенства математических ожиданий двух нормальных генеральных совокупностей с известной и неизвестной дисперсией, в) равенства математического ожидания нормальной генеральной совокупности некоторому заданному числу.	2
<b>15</b>	2.4	<b>Практическое занятие 13.</b> Проверка гипотезы о нормальном распределении генеральной совокупности: критерий согласия Пирсона (с расчетом теоретических частот нормального распределения).	2
<b>16</b>		<b>Контрольная работа № 3</b>	<b>2</b>
<b>ИТОГО</b>	<b>32 часа</b>		

## 7. САМОСТОЯТЕЛЬНАЯ РАБОТА

Самостоятельная работа проводится с целью углубления знаний по дисциплине и предусматривает:

- ознакомление и проработку рекомендованной литературы, работу с электронно-библиотечными системами;
- участие в семинарах РХТУ им. И. Менделеева по тематике дисциплины;
- подготовку к выполнению контрольных работ по материалу лекционного курса;

Планирование времени на самостоятельную работу, необходимого на изучение дисциплины, студентам лучше всего осуществлять на весь период изучения, предусматривая при этом регулярное повторение пройденного материала. Материал, законспектированный на лекциях, необходимо регулярно дополнять сведениями из литературных источников, представленных в учебной программе. При работе с указанными источниками рекомендуется составлять краткий конспект материала, с обязательным фиксированием библиографических данных источника.

## 8. ПРИМЕРЫ ОЦЕНОЧНЫХ СРЕДСТВ ДЛЯ КОНТРОЛЯ ОСВОЕНИЯ ДИСЦИПЛИНЫ

Совокупная оценка складывается из оценок за выполнение контрольных работ: **3** контрольные работы в **4** семестре (максимальная оценка за первую контрольную работу составляет **30** баллов, максимальная оценка за вторую контрольную работу составляет **30** баллов и максимальная оценка за третью контрольную работу составляет **40** баллов). Максимальная оценка текущей работы в **4** семестре составляет **100** баллов.

### 8.1. Примеры контрольных вопросов для текущего контроля освоения дисциплины

Для текущего контроля предусмотрено 3 контрольные работы (2 контрольные работы по 1 разделу дисциплины и одна контрольная работа по 2 разделу дисциплины). Максимальная оценка за первую контрольную работу составляет 30 баллов, максимальная оценка за вторую контрольную работу составляет 30 баллов и максимальная оценка за третью контрольную работу составляет 40 баллов.

### Раздел 1. Примеры вопросов к контрольной работе № 1. Контрольная работа содержит 5 вопросов по 6 баллов за вопрос.

#### Вариант 1

- 1) Сколько четырехзначных чисел, делящихся на 5, можно составить из цифр  $\{0,1,4,5,9\}$ , если каждое число не должно содержать одинаковых цифр?
- 2) В цехе работают 6 мужчин и 4 женщины. По табельным номерам наудачу отобрали 7 человек. Найти вероятность того, что среди отобранных лиц окажутся 3 женщины.
- 3) Три стрелка стреляют по одной мишени. Первый попадает с вероятностью  $p_1 = 0,8$ , второй –  $p_2 = 0,7$ , третий –  $p_3 = 0,6$ . Найти вероятность того, что при одном залпе в мишень попадет хотя бы один стрелок.
- 4) В первой коробке находится 20 батареек для фонарика, из них 18 годных к употреблению. Во второй коробке – 10 батареек, из них – 9 годных. Из второй коробки наудачу взяли 2 батарейки и переложили в первую. Найти вероятность того, что батарейка, наудачу извлеченная из первой коробки, будет годной.
- 5) Вероятность попадания мячом в корзину для данного баскетболиста равна 0,8. Игрок делает три броска. Какова вероятность того, что все три раза он попал?

#### Вариант 2

- 1) Игральная кость подбрасывается один раз. Найти вероятность того, что число выпавших очков кратно трем.
- 2) Из водоема, в котором находится 10 рыб, вылавливают 6 рыб, помечают и выпускают их обратно. Найти вероятность того, что второй улов того же объема содержит 4 меченые рыбы.
- 3) В урне 12 шаров, из которых 7 белых. Наудачу вытаскивается один шар, а затем возвращается обратно в урну. Найти вероятность хотя бы одного извлечения белого шара, если шар извлекали дважды.
- 4) В пирамиде установлены 15 винтовок, 10 из них снабжены оптическим прицелом. При стрельбе из винтовки с оптическим прицелом вероятность поражения мишени – 0,9, а при стрельбе из обычной винтовки – 0,7. Какова вероятность того, что стрелок поразил мишень из наудачу взятой винтовки? Найти также вероятность того, что мишень поражена из винтовки с оптическим прицелом.
- 5) Вероятность появления события в каждом из 3000 независимых испытаний равна 0,75. Найти вероятность того, что событие появится не менее 1480 раз.

### Раздел 1. Примеры вопросов к контрольной работе № 2. Контрольная работа содержит 5 вопросов по 6 баллов за вопрос.

#### Вариант 1

- 1) Случайная величина  $\xi$  имеет ряд распределения:

$\xi$	-4	-2	0	1	2
$p$	0,1	0,2	0,3	0,3	0,1

Найти математическое ожидание  $M[\xi]$ , дисперсию  $D[\xi]$ , функцию распределения  $F(x)$ .

2) В ящике 7 белых шаров и 3 черных. Наудачу берут 2 шара. Случайная величина  $\xi$  – число черных шаров среди взятых. Построить вероятностный ряд для  $\xi$ . Найти ее  $M[\xi]$  и  $D[\xi]$ .

3) Плотность распределения вероятностей случайной величины  $\xi$  имеет вид:

$$f(x) = \begin{cases} 2(x-1), & x \in [1; 2] \\ 0, & x \notin [1; 2] \end{cases}$$

Найти: функцию распределения вероятностей  $F(x)$  и ее график,  $M[\xi]$ ,  $D[\xi]$ ,  $P(1,5 < \xi < 3)$ .

4) Случайная величина  $\xi$  распределена равномерно на  $[1; 7]$ . Написать  $f(x)$  и  $F(x)$ . Найти  $M[\xi]$  и  $D[\xi]$ . Вычислить  $P(0 \leq \xi \leq 4)$ .

5) Случайная величина  $\xi$  распределена нормально с математическим ожиданием  $M[\xi] = 0$  и дисперсией  $D[\xi] = 3$ . Написать функцию плотности распределения вероятностей  $f(x)$  и вычислить  $P(-1 \leq \xi \leq 3)$ .

### Вариант 2

1) Случайная величина  $\xi$  имеет ряд распределения:

$\xi$	1	3	4	6	7
$p$	0,1	0,1	0,3	0,4	0,1

Найти математическое ожидание  $M[\xi]$ , дисперсию  $D[\xi]$ , функцию распределения  $F(x)$

2) В ящике 6 белых шаров и 4 черных. Наудачу берут 2 шара. Случайная величина  $\xi$  – число черных шаров среди взятых. Построить вероятностный ряд для  $\xi$ . Найти ее  $M[\xi]$  и  $D[\xi]$ .

3) Плотность распределения вероятностей случайной величины  $\xi$  имеет вид:

$$f(x) = \begin{cases} 2 - \frac{x}{2}, & x \in [2; 4] \\ 0, & x \notin [2; 4] \end{cases}$$

Найти: функцию распределения вероятностей  $F(x)$  и ее график,  $M[\xi]$ ,  $D[\xi]$ ,  $P(3 < \xi < 5)$ .

4) Случайная величина  $\xi$  распределена нормально с математическим ожиданием  $M[\xi] = 0$  и дисперсией  $D[\xi] = 4$ . Написать функцию плотности распределения вероятностей  $f(x)$  и вычислить  $P(-2 \leq \xi \leq 4)$

5) Случайная величина  $\xi$  распределена равномерно на  $[2; 10]$ . Написать  $f(x)$  и  $F(x)$ . Найти  $M[\xi]$  и  $D[\xi]$ . Вычислить  $P(1 \leq \xi \leq 5)$ .

**Раздел 2. Примеры вопросов к контрольной работе № 3. Контрольная работа содержит 4 вопроса по 10 баллов за вопрос.**

### Вариант 1

1. По заданной выборке

45	46	58	59	47	55	58	46	45
38	40	41	62	43	61	40	42	50
58	41	51	44	47	47	47		

- 1) составить вариационный ряд;
- 2) вычислить относительные частоты;
- 3) построить полигон относительных частот;
- 4) составить эмпирическую функцию распределения;
- 5) построить график эмпирической функции распределения;
- 6) найти оценки математического ожидания, дисперсии и среднеквадратичного отклонения ( $\bar{x}_e, D_e, \sigma = \sqrt{D_e}, S^2, S = \sqrt{S^2}$ ).

2. По заданной выборке

1,0	1,1	1,3	0,9	1,2	1,1	0,8	1,0	1,2
-----	-----	-----	-----	-----	-----	-----	-----	-----

- 1) составить вариационный ряд;
- 2) построить доверительные интервалы при  $\gamma = 0,95$  для
  - а) математического ожидания при известной дисперсии  $\sigma = S$ ;
  - б) математического ожидания при неизвестной дисперсии;
  - в) среднеквадратичного отклонения.

3. По двум независимым выборкам, объемы которых  $n = 12$  и  $m = 16$ , извлеченным из нормальных генеральных совокупностей  $X$  и  $Y$  с неизвестными дисперсиями, найдены исправленные дисперсии:  $s_x^2 = 9,52$  и  $s_y^2 = 4,1$ . При уровне значимости  $0,05$  проверить гипотезу  $H_0 : D[X] = D[Y]$  при конкурирующей гипотезе  $H_1 : D[X] > D[Y]$ .

4. Средняя производительность машины составляет 200 единиц/час, с  $\sigma = 20$  единиц/час. Предложено усовершенствование машины. Произведено 9 опытов на усовершенствованных образцах, средняя производительность составила 215 единиц/час. С уровнем значимости  $= 0,01$  проверьте, значимо ли повышение производительности.

## Вариант 2

1. По заданной выборке

7	4	9	13	9	9	13	9	11
11	11	5	12	9	10	15	14	10
10	12	8	10	11	10	4		

- 1) составить вариационный ряд;
- 2) вычислить относительные частоты;
- 3) построить полигон относительных частот;
- 4) составить эмпирическую функцию распределения;
- 5) построить график эмпирической функции распределения;
- 6) найти оценки математического ожидания, дисперсии и среднеквадратичного отклонения ( $\bar{x}_e, D_e, \sigma = \sqrt{D_e}, S^2, S = \sqrt{S^2}$ ).

2. По заданной выборке

2,0	2,1	2,5	1,9	2,3	2,4	2,2	2,3
-----	-----	-----	-----	-----	-----	-----	-----

- 1) составить вариационный ряд;
- 2) построить доверительные интервалы при  $\gamma = 0,95$  для
  - а) математического ожидания при известной дисперсии  $\sigma = S$ ;

- б) математического ожидания при неизвестной дисперсии;
- в) среднеквадратичного отклонения.

3. Автомат, работающий со стандартным отклонением  $\sigma = 1$  г, фасует чай в пачки со средним весом  $a = 100$  г. В случайной выборке объемом  $n = 25$  пачек средний вес  $\bar{X} = 101,5$  г. Надо ли отрегулировать автомат? Доверительная вероятность  $\gamma = 0,95$ .

4. Средняя производительность машины составляет 200 единиц/час, с  $\sigma = 18$  единиц/час. Предложено усовершенствование машины. Произведено 10 опытов на усовершенствованных образцах, средняя производительность составила 200 единиц/час. С уровнем значимости  $= 0,01$  проверьте, значимо ли повышение производительности.

## **8.2. Вопросы для итогового контроля освоения дисциплины (4 семестр – зачет)**

Итоговый контроль по дисциплине не предусмотрен

Фонд оценочных средств приведен в виде отдельного документа, являющегося неотъемлемой частью основной образовательной программы.

## **9. УЧЕБНО-МЕТОДИЧЕСКОЕ ОБЕСПЕЧЕНИЕ ДИСЦИПЛИНЫ**

### **9.1. Рекомендуемая литература**

#### **А) Основная литература:**

1. «Сборник задач по высшей математике» (часть 2), Письменный Д.Т., Лунгу К.Н. –М., изд. «Айрис», 2010 г. – 592 с.: ил. – (Высшее образование).
2. «Конспект лекций по теории вероятностей, математической статистике и случайным процессам», Письменный Д.Т. –М., изд. «Айрис», 2010 г. – 288 с.: ил. – (Высшее образование).
3. Теория вероятностей и математическая статистика. [Электронный ресурс]: учебник для прикладного бакалавриата: Электронная копия / В. Е. Гмурман. - 12-е изд. - М.: Юрайт, 2014. - 1 эл. опт. диск (CD-ROM).
4. Фролов А.Н. Краткий курс ТВ и МС, уч. пособие, Лань, 2017, 304с.

#### **Б) Дополнительная литература:**

1. Руководство к решению задач по теории вероятностей и математической статистике. [Электронный ресурс]: учебное пособие для прикладного бакалавриата: Электронная копия / В. Е. Гмурман. - 11-е изд. - М. : Юрайт, 2014. - 1 эл. опт. диск (CD-ROM).
2. Теория вероятностей и математическая статистика. Рудаковская Е.Г., Рушайло М.Ф., Старшова Т.Н., Аверина О.В., Гордеева Е.Л., Изотова С.А. /Учебное пособие под ред. Рушайло М.Ф., Рудаковской Е.Г., –М.: РХТУ им.Д.И.Менделеева, 2012. –84с
3. Сборник расчетных работ по высшей математике. Том III. Теория вероятностей и математическая статистика. Рудаковская Е.Г., Напеденина Е.Ю., Осипчик В.В., Напеденин Ю.Т., Орлова В.Л., Шайкин А.Н., Иншакова К.А. /Учебное пособие в 3-х томах под ред. Рудаковской Е.Г.: –М.: РХТУ им.Д.И.Менделеева, 2017. –124 с.

### **9.2. Рекомендуемые источники научно-технической информации.**

- Раздаточный иллюстративный материал к лекциям.

- Презентации к лекциям.
  - Методические рекомендации.
  - Комплекс обучающих программ.
- Ресурсы информационно-телекоммуникационной сети Интернет:  
-- <http://kvm.muctr.ru/> – сайт кафедры высшей математики.

### **9.3. Средства обеспечения освоения дисциплины**

Для реализации рабочей программы подготовлены следующие средства обеспечения освоения дисциплины:

- компьютерные презентации интерактивных лекций – <https://moodle.muctr.ru/>, (общее число слайдов – 320);
- банк тестовых заданий для текущего контроля освоения дисциплины (50 вариантов на каждую контрольную точку, всего 3 контрольные работы, общее число вариантов – 150).

## **10. ПЕРЕЧЕНЬ ИНФОРМАЦИОННЫХ ТЕХНОЛОГИЙ, ИСПОЛЬЗУЕМЫХ В ОБРАЗОВАТЕЛЬНОМ ПРОЦЕССЕ**

Информационную поддержку изучения дисциплины осуществляет Информационно-библиотечный центр (ИБЦ) РХТУ им. Д.И. Менделеева, который обеспечивает обучающихся основной учебной, учебно-методической и научной литературой, необходимой для организации образовательного процесса по дисциплине. Общий объем многоотраслевого фонда ИБЦ на 01.01.2021 составляет 1 716 243 экз.

Фонд ИБЦ располагает учебной, учебно-методической и научно-технической литературой в форме печатных и электронных изданий, а также включает официальные, справочно-библиографические, специализированные отечественные и зарубежные периодические и информационные издания. ИБЦ обеспечивает доступ к профессиональным базам данных, информационным, справочным и поисковым системам.

Каждый обучающийся обеспечен свободным доступом из любой точки, в которой имеется доступ к сети Интернет и к электронно-библиотечной системе (ЭБС) Университета, которая содержит различные издания по основным изучаемым дисциплинам и сформирована по согласованию с правообладателями учебной и учебно-методической литературы.

Для более полного и оперативного справочно-библиографического и информационного обслуживания в ИБЦ реализована технология Электронной доставки документов.

Полный перечень электронных информационных ресурсов, используемых в процессе обучения, представлен в основной образовательной программе.

## **11. МАТЕРИАЛЬНО-ТЕХНИЧЕСКОЕ ОБЕСПЕЧЕНИЕ ДИСЦИПЛИНЫ**

В соответствии с учебным планом занятия по дисциплине «**Теория вероятностей и математическая статистика**» проводятся в форме лекций, практических занятий и самостоятельной работы обучающегося.

### **11.1. Оборудование, необходимое в образовательном процессе:**

Учебные аудитории для проведения лекционных и практических занятий, оборудованные традиционными учебными досками и учебной мебелью; библиотека, имеющая рабочие компьютерные места для студентов, оснащенные компьютерами с доступом к базам данных и выходом в Интернет.

### 11.2. Учебно-наглядные пособия:

Учебно-методические пособия, разработанные на кафедре высшей математики, выложены на сайте кафедры <http://kvm.muctr.ru> и на сайте библиотеки РХТУ имени Д.И.Менделеева <https://lib.muctr.ru>.

### 11.3. Компьютеры, информационно-телекоммуникационные сети, аппаратно-программные и аудиовизуальные средства:

Персональные компьютеры, принтеры, сканер и копировальный аппарат используются для подготовки раздаточных материалов.

### 11.4. Печатные и электронные образовательные и информационные ресурсы:

Информационно-методические материалы: учебные пособия по дисциплине; раздаточный материал к разделам лекционного курса; раздаточный материал к практическим занятиям по дисциплине, комплекты контрольных и экзаменационных билетов.

Учебно-методические разработки в электронном виде; справочные материалы в печатном и электронном виде.

### 11.5. Перечень лицензионного программного обеспечения:

№ п.п.	Наименование программного продукта	Реквизиты договора поставки	Срок окончания действия лицензии
1.	WINDOWS 8.1 Professional Get Genuine	Контракт № 62-64ЭА/2013	бессрочно
2.	Microsoft Office Standard 2013	Контракт № 62-64ЭА/2013	бессрочная
3.	Microsoft Office Professional Plus 2019 В составе: <ul style="list-style-type: none"><li>• Word</li><li>• Excel</li><li>• Power Point</li><li>• Outlook</li><li>• OneNote</li><li>• Access</li><li>• Publisher</li><li>• InfoPath</li></ul>	Контракт № 28-35ЭА/2020 от 26.05.2020	12 месяцев (ежегодное продление подписки с правом перехода на обновлённую версию продукта)
4.	Kaspersky Endpoint Security для бизнеса – Стандартный Russian Edition.	Контракт № 28-35ЭА/2020 от 26.05.2020	12 месяцев (ежегодное продление подписки с правом перехода на обновлённую версию продукта)

## 12. ТРЕБОВАНИЯ К ОЦЕНКЕ КАЧЕСТВА ОСВОЕНИЯ ПРОГРАММЫ

### Формы и методы контроля и оценки результатов освоения разделов

Наименование разделов	Основные показатели оценки	Формы и методы контроля и оценки
-----------------------	----------------------------	----------------------------------



<p><b>Раздел 1.</b> Теория вероятностей. Случайные величины и их законы распределения.</p>	<p>Знает: основы теории вероятностей и математической статистики; математические теории и методы, лежащие в основе построения математических моделей; основы применения математических моделей и методов.</p> <p>Умеет: выбирать математические методы, пригодные для решения конкретной задачи; использовать математические понятия, методы и модели для описания различных процессов; выявлять математические закономерности, лежащие в основе конкретных процессов; использовать основные методы статистической обработки данных; применять математические знания на междисциплинарном уровне.</p> <p>Владеет: основами фундаментальных математических теорий и навыками использования математического аппарата; методами статистической обработки информации.</p>	<p>Оценка за контрольную работу № 1 (4 семестр) Оценка за контрольную работу № 2 (4 семестр)</p>
<p><b>Раздел 2.</b> Математическая статистика.</p>	<p>Знает: основы теории вероятностей и математической статистики; математические теории и методы, лежащие в основе построения математических моделей; основы применения математических моделей и методов.</p> <p>Умеет: выбирать математические методы, пригодные для решения конкретной задачи; использовать математические понятия, методы и модели для описания различных процессов; выявлять математические закономерности, лежащие в основе конкретных процессов; использовать основные методы статистической обработки данных; применять математические знания на междисциплинарном уровне.</p> <p>Владеет: основами фундаментальных математических теорий и навыками использования математического аппарата; методами статистической обработки информации.</p>	<p>Оценка за контрольную работу № 3 (4 семестр)</p>

### **13. ОСОБЕННОСТИ ОРГАНИЗАЦИИ ОБРАЗОВАТЕЛЬНОГО ПРОЦЕССА ДЛЯ ИНВАЛИДОВ И ЛИЦ С ОГРАНИЧЕННЫМИ ВОЗМОЖНОСТЯМИ ЗДОРОВЬЯ**

Обучение инвалидов и лиц с ограниченными возможностями здоровья осуществляется в соответствии с:

- Порядком организации и осуществления образовательной деятельности по образовательным программам – программам бакалавриата, программам специалитета, программам магистратуры (Приказ Минобрнауки РФ от 05.04.2017 № 301);

- Положением о порядке организации и осуществления образовательной деятельности по образовательным программам высшего образования – программ бакалавриата, программ специалитета, программ магистратуры в РХТУ им. Д.И. Менделеева, принятым решением Ученого совета РХТУ им. Д.И. Менделеева от 30.10.2019, протокол № 3, введенным в действие приказом ректора РХТУ им. Д.И. Менделеева от 14.11.2019 № 646А;

- Методическими рекомендациями по организации образовательного процесса для обучения инвалидов и лиц с ограниченными возможностями здоровья в образовательных организациях высшего образования, в том числе оснащённости образовательного процесса (утверждены заместителем Министра образования и науки РФ А.А. Климовым от 08.04.2014 № АК-44/05вн).

Дополнения и изменения к рабочей программе дисциплины  
«\_Теория вероятностей и математическая статистика\_»  
основной образовательной программы

\_\_ 22.03.01 \_\_ «\_ Материаловедение и технологии материалов \_»  
код и наименование направления подготовки (специальности)

« \_\_\_\_\_ »

наименование ООП

Форма обучения: \_\_ очная \_\_

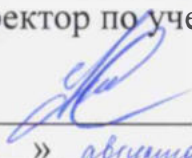
Номер изменения/дополнения	Содержание дополнения/изменения	Основание внесения изменения/дополнения
1		протокол заседания Ученого совета № _____ от «_» _____ 20__ г.
		протокол заседания Ученого совета № _____ от «_» _____ 20__ г.
		протокол заседания Ученого совета № _____ от «_» _____ 20__ г.
		протокол заседания Ученого совета № _____ от «_» _____ 20__ г.
		протокол заседания Ученого совета № _____ от «_» _____ 20__ г.

Министерство науки и высшего образования Российской Федерации  
Федеральное государственное бюджетное образовательное учреждение  
высшего образования  
«Российский химико-технологический университет  
имени Д.И. Менделеева»



«УТВЕРЖДАЮ»

Проректор по учебной работе

 С.Н. Филатов

« 31 » августа 2021 г.

**РАБОЧАЯ ПРОГРАММА ДИСЦИПЛИНЫ**

«Техника научного перевода»

Направление подготовки - 22.03.01 Материаловедение и  
технологии материалов

Профиль подготовки - «Материаловедение и технологии  
наноматериалов и наносистем»

Квалификация «бакалавр»

Форма обучения: очная

**РАССМОТРЕНО И ОДОБРЕНО**  
на заседании Методической комиссии  
РХТУ им. Д.И. Менделеева

«30» августа 2021 г.

Протокол № 21

Председатель  Н.А. Макаров

Москва 2021

Программа составлена доц. кафедры иностранных языков Кузнецовым И.А., ст. преп. кафедры иностранных языков Катрановым С.Н.

Программа рассмотрена и одобрена на заседании кафедры иностранных языков «26» августа 2021 г. протокол № 1.

## 1. ЦЕЛЬ И ЗАДАЧИ ДИСЦИПЛИНЫ

Программа составлена в соответствии с требованиями Федерального государственного образовательного стандарта (ФГОС ВО) для направления подготовки **22.03.01 Материаловедение и технологии материалов**, рекомендациями методической комиссии и накопленного опыта преподавания дисциплины кафедрой иностранных языков РХТУ им. Д.И. Менделеева. Программа рассчитана на изучение дисциплины в течение 2-х семестров.

Дисциплина **«Техника научного перевода»** относится к вариативной части факультативных дисциплин учебного плана (**Б.1.В.ДВ.09.01**). Программа дисциплины предполагает, что обучающиеся имеют теоретическую и практическую подготовку в области иностранного языка и навыки, приобретенные в ходе изучения дисциплины «иностраный язык».

**Цель дисциплины** – приобретение обучающимися общей, коммуникативной и профессиональной компетенций, уровень которых на отдельных этапах языковой подготовки позволяет выполнять различные виды профессионально ориентированного перевода в производственной и научной деятельности.

**Задачи дисциплины:**

- подготовка к выполнению профессионально-ориентированного перевода с иностранного языка научно-технической литературы по специальности путем создания у студентов пассивного и активного запаса лексики, в том числе общенаучной и специальной терминологии, необходимой для перевода типовых текстов по специальности;

- отработка грамматических тем, типичных для стиля научно-технической литературы;

- формирование базовых навыков перевода, на основе рекомендованных в программе учебников и учебных пособий по иностранным языкам для химических вузов.

Дисциплина **«Техника научного перевода»** изучается в 3-м и 4-м семестрах. Контроль успеваемости студентов ведется по принятой в университете рейтинговой системе.

## 2. ТРЕБОВАНИЯ К РЕЗУЛЬТАТАМ ОСВОЕНИЯ ДИСЦИПЛИНЫ

Изучение дисциплины направлено на приобретение следующих **компетенций и индикаторов их достижения:**

**Универсальные компетенции и индикаторы их достижения:**

Наименование категории (группы) УК	Код и наименование УК	Код и наименование индикатора достижения УК
Коммуникация	УК-4. Способен осуществлять деловую коммуникацию в устной и письменной формах на государственном языке Российской Федерации и иностранном(ых) языке(ах)	УК-4.1. Владеет навыками публичного выступления, самопрезентации на государственном языке Российской Федерации и иностранном(ых) языке(ах); УК-4.2. Проводит дискуссии в профессиональной деятельности; УК-4.3. Владеет навыками ведения деловой переписки.

**Профессиональные компетенции и индикаторы их достижения:**

Задача профессиональной деятельности	Объект или область знания	Код и наименование профессиональной компетенции	Код и наименование индикатора достижения профессиональной компетенции	Основание (профессиональный стандарт, анализ опыта) Обобщённые трудовые функции
<b>Тип задач профессиональной деятельности: научно-исследовательский</b>				
<p>– сбор и анализ данных о существующих типах и марках наноматериалов и наносистем, их структуре и свойствах применительно к решению поставленных задач с использованием баз данных и литературных источников;</p> <p>– участие в работе группы специалистов при выполнении экспериментов, проведению расчетов и обработке их результатов по созданию, исследованию и выбору наноматериалов и наносистем, оценке</p>	<p>- основные типы наноматериалов и наносистем неорганической (металлических и неметаллических) органической (полимерных, углеродных) природы, твердые, жидкие, гелеобразные, аэрозольные, включая нанопленки и наноструктурированные покрытия;</p> <p>- методы исследований, испытаний, диагностики и контроля качества наноматериалов, полуфабрикатов, заготовок деталей и изделий на их основе, твердых, жидких, гелеобразных и аэрозольных</p>	<p><b>ПК-1</b> Способен использовать на практике знания об основных типах металлических, неметаллических и композиционных материалов различного назначения, о влиянии фазового и структурного состояния на свойства материалов</p>	<p><b>ПК-1.3.</b> Владеет методами поиска и анализа информации об основных типах материалов и о влиянии фазового и структурного состояния на свойства материалов</p>	<p>Профессиональный стандарт 26.006 «Специалист по разработке наноструктурированных композиционных материалов», утвержденный приказом Министерства труда и социальной защиты Российской Федерации от 08.09.2015 № 604н.</p> <p>А: Лабораторно-аналитическое сопровождение разработки наноструктурированных композиционных материалов (уровень квалификации – 6)</p> <p>В: Научно-техническая разработка и методическое сопровождение в области</p>



<p>эксплуатационных характеристик с помощью комплексного анализа структуры и физико-механических, коррозионных и других свойств, устойчивости к внешним воздействиям; сбор научно-технической информации по тематике экспериментов для составления обзоров, отчетов и научных публикаций, участие в составлении отчетов по выполненному заданию.</p>	<p>наносистем, методы диагностики и анализа нанодисперсных частиц, нанопленок и наносистем.</p>			<p>создания наноструктурированных композиционных материалов (уровень квалификации – 6)          Профессиональный стандарт 40.104 «Специалист по измерению параметров и модификации свойств наноматериалов и наноструктур», утвержденный приказом Министерства труда и социальной защиты Российской Федерации от «7» сентября 2015 г. № 593н.          С: Совершенствование процессов измерений параметров и модификации свойств наноматериалов и наноструктур (уровень квалификации – 6)</p>
--	---	--	--	--

В результате изучения дисциплины студент бакалавриата должен:

*Знать:*

- основные способы достижения эквивалентности в переводе;
- основные приемы перевода;
- языковую норму и основные функции языка как системы;
- достаточное для выполнения перевода количество лексических единиц, фразеологизмов, в том числе социальных терминов и лингвострановедческих реалий.

*Уметь:*

- применять основные приемы перевода;
- осуществлять письменный перевод с соблюдением норм лексической эквивалентности, соблюдением грамматических, синтаксических и стилистических норм;
- оформлять текст перевода в компьютерном текстовом редакторе;
- осуществлять перевод с соблюдением норм лексической эквивалентности, соблюдением грамматических, синтаксических и стилистических норм текста перевода и темпоральных характеристик исходного текста.

*Владеть:*

- методикой предпереводческого анализа текста, способствующей точному восприятию исходного высказывания;
- методикой подготовки к выполнению перевода, включая поиск информации в справочной, специальной литературе и компьютерных сетях;
- основами системы сокращенной переводческой записи при выполнении перевода;
- основной иноязычной терминологией специальности;
- основами реферирования и аннотирования литературы по специальности.

### 3. ОБЪЕМ ДИСЦИПЛИНЫ И ВИДЫ УЧЕБНОЙ РАБОТЫ

Вид учебной работы	Всего		Семестр			
			3 семестр		4 семестр	
	ЗЕ	Акад. ч.	ЗЕ	Акад. ч.	ЗЕ	Акад. ч.
Общая трудоемкость дисциплины	<b>4,0</b>	<b>144,0</b>	<b>2,0</b>	<b>72,0</b>	<b>2,0</b>	<b>72,0</b>
<b>Контактная работа – аудиторные занятия:</b>	<b>1,8</b>	<b>64</b>	<b>0,9</b>	<b>32,0</b>	<b>0,9</b>	<b>32,0</b>
Практические занятия (ПЗ)	1,8	64,0	0,9	32,0	0,9	32,0
<b>Самостоятельная работа</b>	<b>2,2</b>	<b>80,0</b>	<b>1,1</b>	<b>40,0</b>	<b>1,1</b>	<b>40,0</b>
Контактная самостоятельная работа	2,2	0,4	1,1	0,2	1,1	0,2
Самостоятельное изучение разделов дисциплины		79,6		39,8		39,8
<b>Виды контроля:</b>						
<i>Вид контроля из УП</i>			<b>Зачет</b>		<b>Зачет</b>	

Вид учебной работы	Всего		Семестр			
			3 семестр		4 семестр	
	ЗЕ	Астр. ч.	ЗЕ	Астр. ч.	ЗЕ	Астр. ч.
Общая трудоемкость дисциплины	<b>4</b>	<b>108</b>	<b>2</b>	<b>54,0</b>	<b>2</b>	<b>54</b>
<b>Контактная работа – аудиторные занятия:</b>	<b>1,8</b>	<b>48</b>	<b>0,9</b>	<b>24</b>	<b>0,9</b>	<b>24</b>
Практические занятия (ПЗ)	1,8	48	0,9	24	0,9	24
<b>Самостоятельная работа</b>	<b>2,2</b>	<b>60,0</b>	<b>1,1</b>	<b>30,0</b>	<b>1,1</b>	<b>30,0</b>
Контактная самостоятельная работа	2,2	0,3	1,1	0,15	1,1	0,15
Самостоятельное изучение разделов дисциплины		59,7		29,85		29,85
<b>Виды контроля:</b>						
<i>Вид контроля из УП</i>			<b>Зачет</b>		<b>Зачет</b>	

## 4. СОДЕРЖАНИЕ ДИСЦИПЛИНЫ

### 4.1. Разделы дисциплины и виды занятий

№ п/п	Раздел дисциплины	Академ. часов				
		Всего	Лекции	Прак. зан.	Лаб. работы	Сам. работа
<b>1.</b>	<b>Раздел 1. Основные лексические и стилистические закономерности перевода научно-технической литературы</b>	<b>36</b>	<b>-</b>	<b>16</b>	<b>-</b>	<b>20</b>
1.1.	Лексические закономерности научно-технического перевода. Смысловой анализ научно-технического текста и его сегментация. Стилистические особенности научно-технических текстов. Преодоление трудностей, связанных с расхождением синтаксических структур иностранного и русского технических текстов.	9	-	4	-	5
1.2.	Сравнение порядка слов в английском и русском предложениях. Перевод слов, установление значения слова. Перевод свободных и фразеологических словосочетаний. Перевод заголовков текстов и статей.	9	-	4	-	5
1.3.	Сокращения. Особенности их перевода. Развитие навыков перевода на примере текстов по теме «Химическая лаборатория» «Измерения в химии».	9	-	4	-	5
1.4.	Лексические трансформации при переводе текстов по тематике химии и химической технологии.	9	-	4	-	5
<b>2.</b>	<b>Раздел 2. Основные грамматические особенности перевода.</b>	<b>36</b>	<b>-</b>	<b>16</b>	<b>-</b>	<b>20</b>
2.1.	Особенности перевода предложений во временах Indefinite, Continuous., Perfect, Perfect Continuous на примере перевода текстов по тематике химической технологии Перевод придаточных предложений.	9	-	4	-	5

2.2.	Методы и приемы перевода страдательного залога на примере перевода текстов по теме "Технологии будущего".	9	-	4	-	5
2.3.	Типы условных предложений, правила и особенности их перевода. Практика перевода условных предложений на примерах текстов по различным разделам химии и химической технологии.	9	-	4	-	5
2.4.	Модальные глаголы и особенности их перевода на примере перевода текстов «Зеленая химия». «Проблемы экологии»	9	-	4	-	5
<b>3.</b>	<b>Раздел 3. Особенности перевода предложений с неличными формами глагола.</b>	<b>36</b>	<b>-</b>	<b>16</b>	<b>-</b>	<b>20</b>
3.1.	Инфинитив (неопределенная форма глагола). Роль инфинитива в предложении и варианты перевода на русский язык. Причастия и герундий. Варианты перевода на русский язык.	12	-	6	-	6
3.2.	Инфинитивные обороты. Оборот дополнение с инфинитивом. Оборот подлежащее с инфинитивом. Различные варианты перевода.	12	-	6	-	6
3.3.	Перевод причастных оборотов. Абсолютный причастный оборот и варианты перевода. Развитие навыков перевода в сфере химии и химической технологии.	12	-	4	-	8
<b>4.</b>	<b>Раздел 4. Особенности реферативного перевода.</b>	<b>36</b>	<b>-</b>	<b>16</b>	<b>-</b>	<b>20</b>
4.1.	Алгоритм предпереводческой работы с научно-техническим текстом по химико-технологической тематике.	12	-	6	-	6
4.2.	Алгоритм составления реферата по химико-технологической тематике (аннотации).	12	-	6	-	6
4.3.	Алгоритм работы по реферативному переводу по химико-технологической тематике.	12	-	4	-	8
	<b>ИТОГО</b>	<b>144</b>	<b>-</b>	<b>64</b>	<b>-</b>	<b>80</b>

## 4.2 Содержание разделов дисциплины

### **Раздел 1. Основные лексические и стилистические закономерности перевода научно-технической литературы**

Лексические закономерности научно-технического перевода. Смысловый анализ научно-технического текста и его сегментация. Стилистические особенности научно-технических текстов. Преодоление трудностей, связанных с расхождением синтаксических структур иностранного и русского технических текстов.

Сравнение порядка слов в английском и русском предложениях.

Перевод слов, установление значения слова. Перевод свободных и фразеологических словосочетаний.

Перевод заголовков текстов и статей.

Сокращения. Особенности их перевода. Развитие навыков перевода на примере текстов по теме «Химическая лаборатория» «Измерения в химии».

Лексические трансформации при переводе текстов по тематике химии и химической технологии.

### **Раздел 2. Основные грамматические особенности перевода.**

Особенности перевода предложений во времена Indefinite, Continuous, Perfect, Perfect Continuous на примере перевода текстов по тематике химической технологии Перевод придаточных предложений.

Методы и приемы перевода страдательного залога на примере перевода текстов по теме "Технологии будущего".

Типы условных предложений, правила и особенности их перевода. Практика перевода условных предложений на примерах текстов по различным разделам химии и химической технологии.

Модальные глаголы и особенности их перевода на примере перевода текстов «Зеленая химия». «Проблемы экологии».

### **Раздел 3. Особенности перевода предложений с неличными формами глагола.**

Инфинитив (неопределенная форма глагола). Роль инфинитива в предложении и варианты перевода на русский язык. Причастия и герундий. Варианты перевода на русский язык.

Инфинитивные обороты. Оборот дополнение с инфинитивом. Оборот подлежащее с инфинитивом. Различные варианты перевода.

Перевод причастных оборотов. Абсолютный причастный оборот и варианты перевода. Развитие навыков перевода в сфере химии и химической технологии.

### **Раздел 4. Особенности реферативного перевода.**

Алгоритм предпереводческой работы с научно-техническим текстом по химико-технологической тематике.

Алгоритм составления реферата по химико-технологической тематике (аннотации).

Алгоритм работы по реферативному переводу по химико-технологической тематике.

## 5. СООТВЕТСТВИЕ СОДЕРЖАНИЯ ТРЕБОВАНИЯМ К РЕЗУЛЬТАТАМ ОСВОЕНИЯ ДИСЦИПЛИНЫ

№	В результате освоения дисциплины студент должен:	Раздел 1	Раздел 2	Раздел 3	Раздел 4
	<b>Знать:</b>				
1	– основные способы достижения эквивалентности в переводе;	+	+	+	+
2	– основные приемы перевода;			+	+
3	– языковую норму и основные функции языка как системы;			+	+
4	– достаточное для выполнения перевода количество лексических единиц, фразеологизмов, в том числе социальных терминов и лингвострановедческих реалий.	+		+	+
	<b>Уметь:</b>				
5	– применять основные приемы перевода;	+	+		+
6	– осуществлять письменный перевод с соблюдением норм лексической эквивалентности, соблюдением грамматических, синтаксических и стилистических норм;		+	+	+
7	– оформлять текст перевода в компьютерном текстовом редакторе;				+
8	– осуществлять перевод с соблюдением норм лексической эквивалентности, соблюдением грамматических, синтаксических и стилистических норм текста перевода и темпоральных характеристик исходного текста			+	+
	<b>Владеть:</b>				
9	– методикой предпереводческого анализа текста, способствующей точному восприятию исходного высказывания;	+	+		+
10	– методикой подготовки к выполнению перевода, включая поиск информации в справочной, специальной литературе и компьютерных сетях;			+	+
11	– основами системы сокращенной переводческой записи при выполнении перевода;	+			+
12	– основной иноязычной терминологией специальности;		+	+	
13	– основами реферирования и аннотирования литературы по специальности				+
В результате освоения дисциплины студент должен приобрести следующие <u>универсальные компетенции и индикаторы их достижения</u> :					
	<b>Код и наименование УК</b>	<b>Код и наименование индикатора достижения УК</b>			

14	– УК-4. Способен осуществлять деловую коммуникацию в устной и письменной формах на государственном языке Российской Федерации и иностранном(ых) языке(ах)	– УК-4.1. Владеет навыками публичного выступления, самопрезентации на государственном языке Российской Федерации и иностранном(ых) языке(ах);	+	+	+	+
		– УК-4.2. Проводит дискуссии в профессиональной деятельности;	+	+	+	+
		– УК-4.3. Владеет навыками ведения деловой переписки	+	+	+	+
В результате освоения дисциплины студент должен приобрести следующие <b><u>профессиональные компетенции и индикаторы их достижения:</u></b>						
	<b>Код и наименование ПК</b>	<b>Код и наименование индикатора достижения ПК</b>				
15	– ПК-1 Способен использовать на практике знания об основных типах металлических, неметаллических и композиционных материалов различного назначения, о влиянии фазового и структурного состояния на свойства материалов	– ПК-1.3. Владеет методами поиска и анализа информации об основных типах материалов и о влиянии фазового и структурного состояния на свойства материалов	+	+	+	+



## 6. ПРАКТИЧЕСКИЕ И ЛАБОРАТОРНЫЕ ЗАНЯТИЯ

### 6.1. Практические занятия

#### Примерные темы практических занятий по дисциплине

№ п/п	№ раздела дисциплины	Темы практических занятий	Часы
1	Раздел 1	Практическое занятие 1. Лексические закономерности научно-технического перевода. Смысловый анализ научно-технического текста и его сегментация. Стилистические особенности научно-технических текстов. Преодоление трудностей, связанных с расхождением синтаксических структур иностранного и русского технических текстов.	4
2	Раздел 1	Практическое занятие 2. Сравнение порядка слов в английском и русском предложениях. Перевод слов, установление значения слова. Перевод свободных и фразеологических словосочетаний. Перевод заголовков текстов и статей.	4
3	Раздел 1	Практическое занятие 3. Сокращения. Особенности их перевода. Развитие навыков перевода на примере текстов по теме «Химическая лаборатория», «Измерения в химии».	4
4	Раздел 1	Практическое занятие 4. Лексические трансформации при переводе текстов по тематике химии и химической технологии.	4
5	Раздел 2	Практическое занятие 5. Особенности перевода предложений во времена Indefinite, Continuous, Perfect, Perfect Continuous на примере перевода текстов по тематике химической технологии. Перевод придаточных предложений.	4
6	Раздел 2	Практическое занятие 6. Методы и приемы перевода страдательного залога на примере перевода текстов по теме "Технологии будущего".	4
7	Раздел 2	Практическое занятие 7. Типы условных предложений, правила и особенности их перевода. Практика перевода условных предложений на примерах текстов по различным разделам химии и химической технологии.	4
8	Раздел 2	Практическое занятие 8. Модальные глаголы и особенности их перевода на примере перевода текстов «Зеленая химия», «Проблемы экологии».	4
9	Раздел 3	Практическое занятие 9. Инфинитив (неопределенная форма глагола). Роль инфинитива в предложении и варианты перевода на русский язык. Причастия и герундий. Варианты перевода на русский язык.	6

10	Раздел 3	Практическое занятие 10. Инфинитивные обороты. Оборот дополнение с инфинитивом. Оборот подлежащее с инфинитивом. Различные варианты перевода.	6
11	Раздел 3	Практическое занятие 11. Перевод причастных оборотов. Абсолютный причастный оборот и варианты перевода. Развитие навыков перевода в сфере химии и химической технологии.	4
12	Раздел 4	Практическое занятие 12. Алгоритм предпереводческой работы с научно-техническим текстом по химико-технологической тематике.	6
13	Раздел 4	Практическое занятие 13. Алгоритм составления реферата по химико-технологической тематике (аннотации).	6
14	Раздел 4	Практическое занятие 14. Алгоритм работы по реферативному переводу по химико-технологической тематике.	4

## 6.2 Лабораторные занятия

Лабораторные занятия по дисциплине не предусмотрены.

## 7. САМОСТОЯТЕЛЬНАЯ РАБОТА

Самостоятельная работа проводится с целью углубления знаний по дисциплине и предусматривает:

- ознакомление и проработку рекомендованной литературы, работу с электронно-библиотечными системами, включая переводы публикаций из научных журналов, цитируемых в базах Scopus, Web of Science, Chemical Abstracts, РИНЦ;
- выполнение упражнений и тестовых заданий по тематике дисциплины;
- самостоятельную проработку теоретического материала по темам занятий;
- подготовку к выполнению контрольных работ по материалу практического курса;
- подготовку к сдаче **зачетов** (3 и 4 семестры) по дисциплине.

Планирование времени на самостоятельную работу, необходимого на изучение дисциплины, студентам лучше всего осуществлять на весь период изучения, предусматривая при этом регулярное повторение пройденного материала. Материал, законспектированный на лекциях, необходимо регулярно дополнять сведениями из литературных источников, представленных в рабочей программе. При работе с указанными источниками рекомендуется составлять краткий конспект материала, с обязательным фиксированием библиографических данных источника.

## 8. ПРИМЕРЫ ОЦЕНОЧНЫХ СРЕДСТВ ДЛЯ КОНТРОЛЯ ОСВОЕНИЯ ДИСЦИПЛИНЫ

Совокупная оценка по дисциплине в семестре складывается из оценок за выполнение контрольных работ (максимальная оценка 40 баллов), рефератов (максимальная оценка 20 баллов), практических работ (максимальная оценка 20 баллов) и итоговых контрольных работ (максимальная оценка 20 баллов).

### 8.1. Примерная тематика реферативно-аналитической работы.

1. Оборудование производства высокотемпературных функциональных материалов.
2. Процессы и аппараты химической технологии.
3. Технология высокотемпературных функциональных материалов.
4. Технология производства химического оборудования.
5. Технологические машины для производства высокотемпературных функциональных материалов.
6. Основы управления производством оборудования химической технологии.
7. Проблемы экологии в производстве химического оборудования.
8. Промышленная электроника в химической технологии.
9. Безопасность в производстве химического оборудования.
10. Техническое регулирование и управление качеством в химической технологии.

## **8.2. Примеры контрольных вопросов для текущего контроля освоения дисциплины**

Для текущего контроля предусмотрено 4 контрольные работы (по одной контрольной работе по каждому разделу), подготовка реферата в 3 и 4 семестрах (максимальная оценка 20 баллов в семестре), выполнение практических работ в 3 и 4 семестрах (максимальная оценка 20 баллов в семестре), а также две итоговые контрольные работы в 3 и 4 семестрах (максимальная оценка 20 баллов за каждую). Максимальная оценка за контрольные работы 1 и 2 (3 семестр) составляет 20 баллов за каждую. Максимальная оценка за контрольные работы 3 и 4 (4 семестр) составляет 20 баллов за каждую. Максимальная оценка за итоговую контрольную работу по первому и второму разделам дисциплины (3 семестр) составляет 20 баллов. Максимальная оценка за итоговую контрольную работу по третьему и четвертому разделам дисциплины (4 семестр) составляет 20 баллов.

### **Раздел 1. Основные лексические и стилистические закономерности перевода научно-технической литературы**

*Контрольная работа № 1. Примеры заданий к контрольной работе № 1. Максимальная оценка – 20 баллов. Контрольная работа содержит 4 задания:*

#### **Контрольная работа содержит 4 задания:**

**1 задание – 4 балла,**

**2 задание – 4 балла,**

**3 задание – 6 балла,**

**4 задание – 6 баллов.**

1. Письменный перевод текста (со словарем):

Today, technology can be most broadly defined as the entities, both material and immaterial, created by the application of mental and physical effort in order to achieve some value. In this usage, technology refers to tools and machines that may be used to solve real-world problems.

The word “technology” can also be used to refer to a collection of techniques. In this context, it is the current state of humanity's knowledge of how to combine resources to produce desired products, to solve problems, fulfill needs, or satisfy wants; it includes technical methods, skills, processes, techniques, tools and raw materials.

The distinction between science, engineering and technology is not always clear. Science is the reasoned investigation or study of phenomena, aimed at discovering enduring principles among elements of the phenomenal world by employing formal techniques such as the scientific method. Technologies are not usually exclusively products of science, because they have to satisfy requirements such as utility, usability and safety.

Engineering is the goal-oriented process of designing and making tools and systems to

exploit natural phenomena for practical human means, often (but not always) using results and techniques from science. The development of technology may draw upon many fields of knowledge, including scientific, engineering, mathematical, linguistic, and historical knowledge, to achieve some practical result.

2. Составьте описательную аннотацию к этому тексту.

3. Контроль лексики: Although, approximate, beverage, capacity, constraints, continuous, efficient, eliminate, fluid, haphazard, initial, nowadays, otherwise, petrochemical, process, profit, remove, sensitive, simultaneous, typically, unprofitable, utilize, applied, attach, coat, coil, derivative, dissolve, emphasize, enforcement, forensic, reveal, sequence, slightly, solvent, vaporize, chemical, industrial, familiar, famous, multistage, heavy, substance, transparent, pure, foreign, hard, sample, specimen, via.

4. Письменный перевод предложений (без словаря):

1. We were able to arrive at 10 a.m.
2. We'll have to find the best solution of the problem concerned.
3. Such a result has been expected for a long time.
4. To solve the problem connected with the application of these solvents will take much time.
5. The rates of many chemical reactions are found to be influenced by solid surfaces.
6. He is considered to be a famous scientist.
7. Many proteins were found to be mixtures of several chemical components.
8. The first electric power-stations are known to have been built for the supply of electric light.
9. He is to come at the meeting at 5 p.m.
10. You should use this method in your research work.

## **Раздел 2. Основные грамматические особенности перевода.**

*Контрольная работа № 2. Примеры заданий к контрольной работе № 2. Максимальная оценка – 20 баллов. Контрольная работа содержит 4 задания:*

**Контрольная работа содержит 4 задания:**

- 1 задание – 4 балла,**
- 2 задание – 4 балла,**
- 3 задание – 6 балла,**
- 4 задание – 6 баллов.**

1. Письменный перевод текста:

Chemical plants typically use chemical processes, which are detailed industrial-scale methods, to produce the chemicals. The same chemical process can be used at more than one chemical plant, with possibly differently scaled capacities at each plant. Also, a chemical plant at a site may be constructed to utilize more than one chemical process.

Chemical processes may be run in continuous or batch operation. Batch operation is commonly used in smaller scale plants such as pharmaceutical or specialty chemicals production.

In continuous operation, all steps are ongoing continuously in time. During usual continuous operation, the feeding and product removal are ongoing streams of moving material, which together with the process itself, all take place simultaneously and continuously. Chemical plants or units in continuous operation are usually in a steady state or approximate steady state. Steady state means that quantities related to the process do not change as time passes during operation. Such constant quantities include stream flow rates, heating or cooling rates, temperatures, pressures, and chemical compositions at every point (location). Continuous operation is more efficient in many large scale operations like petroleum refineries. It is possible for some units to operate continuously and others be in batch operation in a chemical plant.

2. Составьте реферативную аннотацию к этому тексту:

3. Устный перевод текста:

### **Science and scientific methods**

Scientists search for facts about the world around them. They try to find logical explanations for what they observe.

Pure science is the search for a better understanding of our physical and natural world for its own sake. Pure scientists are not concerned with finding uses for their discoveries. Pure scientists get satisfaction from simply knowing why things are as they are and why they happen as they do.

Applied science, or technology, is the practical application of scientific discoveries. Applied scientists put scientific discoveries to work. The technology produced by applied scientists has made possible the current state of our civilization. As a result of technology, many people today have easier lives and live longer.

4. Лексико-грамматический тест:

1. The largest scale of ecological organization ... to be the biosphere.

a) is believed b) are believed c) believed

2. Ecosystems are dynamic and ... always follow a linear way.

a) does not b) do not c) not

3. Ecology ... to be related to evolutionary biology and genetics.

a) had stated b) has stated c) is stated

4. An ecosystem's area ... vary greatly, from tiny to vast.

a) can b) must c) have to

5. Some ecological principles ... exhibit collective properties.

a) do b) does c) was

6. Biodiversity ... species diversity, ecosystem diversity, and genetic diversity.

a) include b) includes c) is included

7. Adaptation ... to be the central unifying concept in behavioural ecology.

a) supposes b) supposed c) is supposed

8. She was watching TV in the living room and ... her mother phoned her.

a) suddenly b) however c) just

9. A man began to disturb the balance of nature only after he started to practise farming ... a large scale.

a) on b) in c) by

10. He ... to come here at 4 p.m.

a) can b) is c) must

**Итоговая контрольная работа №1 – по 1 и 2 разделам. Примеры заданий к итоговой контрольной работе. Максимальная оценка – 20 баллов. Итоговая контрольная работа содержит 4 задания:**

**1 задание – 4 балла,**

**2 задание – 4 балла,**

**3 задание – 6 балла,**

**4 задание – 6 баллов.**

1. Письменный перевод текста (со словарем):

### **CHROMATOGRAPHY**

Chromatography was first described by the Russian botanist Tswet in 1906. Tswet was engaged in the extraction and purification of plant pigments. He extracted the pigments with a solvent calcium carbonate. Various plant pigments were found in definite coloured zones in the tube giving a complete separation. Tswet called this separation a chromatogram and the method itself chromatography. Chromatography is a method of chemical analysis based upon the selective absorption and partial fractionation of various substances by certain suitable materials. A selective developing agent is then passed through the column and the different substances in the solution are spread down the column into layers visibly separated from one another, if the substances are coloured. In the case of colourless substances, the layers may be located by the use of ultra-violet light or by removing the compact column intact and then determining the various layers by chemical tests.

The basic apparatus in column chromatography is the adsorption column. The adsorption column can be constructed of soft glass 'Pyrex' or in special cases of quartz. The diameter and the length of the column depend on the quantity of the material to be adsorbed.

No universal adsorbent has been found. The choice of the adsorbent is determined by the type of separation. A good adsorbent should hold relatively large quantities of materials to be resolved. The resolved materials must be eluted from the adsorbent by polar solvents. The particle size of the adsorbent should be such as to allow rapid and uniform percolation.

2. Составление реферата к тексту.

3. Контроль лексики: alteration, background, cellular, to divide into, to encompass, entity, fitness, guise, in particular, to include, intersection, to exclude, relationship, specialty, target, thorough, various, pharmaceutical,

resignation, artificial, narrow, to involve, medicament, medicative, compound, protein, recombinant, lithium, combination, enzymology, aspect, identification, structural, therapeutic, computational, quality, to assure, although, investigational, adulterated, postdoctoral, fellowship, to earn, these, especially, eventually, to receive, employment, research, project.

4. Лексико-грамматический тест на пройденный в семестре лексико-грамматический материал:

1. Particles ... according to diameter.  
a) are classified b) classified c) classify
2. Nanoparticles ... many applications in medicine.  
a) has b) have c) is having
3. The metal ... in a vacuum chamber and then supercooled with an inert gas stream.  
a) are vaporized b) is vaporized c) vaporize
4. The relatively simple technique ... a minimum number of chemicals.  
a) uses b) use c) is used
5. He said that he ... here at 6 p.m..  
a) would have been b) will be c) would be
6. Properties of materials can ... through the nanomanufacturing processes.  
a) been improved b) improve c) be improved
7. If he hadn't been tired, he ...  
a) will have gone out b) would have gone out c) will go out
8. Nanoparticles ... also ... attached to textile fibers.  
a) have ... been b) has ... been c) - ... was
9. She said that she ... to go on holiday.  
a) wanted b) wants c) want
10. Synthetic chemical methods can ... to create synthetic molecular motors.  
a) use b) be used c) been used

### **Раздел 3. Особенности перевода предложений с неличными формами глагола**

*Контрольная работа № 3. Примеры заданий к контрольной работе № 1. Максимальная оценка – 20 баллов. Контрольная работа содержит 4 задания:*

**Контрольная работа содержит 4 задания:**

**1 задание – 4 балла,**

**2 задание – 4 балла,**

**3 задание – 6 балла,**

**4 задание – 6 баллов.**

1. Письменный перевод текста:

Gabriel Isaacman-VanWertz has established a method of investigating reactions between air and carbon-based compounds.

This new finding could allow researchers to study pollution and smog in a comprehensive way.

When a certain compound is introduced into the atmosphere, it chemically reacts to form other compounds and molecules over time, explains Isaacman-VanWertz. He is particularly focused on studying the way the atmosphere interacts with organic compounds – the carbon-containing compounds that make up all living things. Large amounts of these compounds are emitted from natural sources and human activities.

Once the emitted compounds enter the atmosphere, they change in complex ways to form hundreds or thousands of other compounds.

Thanks to tools developed in the past decade, the study found that complete measurement of carbon in the atmosphere is now possible, though it still requires careful analysis.

Isaacman-VanWertz and his collaborators used five spectrometers – advanced pieces of equipment that classify chemicals by their masses and the atoms they contain.

Each spectrometer was tasked with collecting a certain set of data throughout the reaction. One of the hardest parts of this experiment was putting all of these measurements on the same scale. Isaacman-VanWertz and his collaborators were able to, for the first time, fully track the carbon in the pinene molecules from start to finish as they underwent chemical changes as they would in the atmosphere. The carbon atoms in pinene do not disappear after their initial introduction to the atmosphere – they turn into hundreds of different compounds through a cascade of chemical reactions.

Although the initial mixture of compounds formed from reactions of pinene is very complex, all the carbon was found to end up in "reservoirs" that are relatively stable and won't react further in the atmosphere.

What's more, the process is likely similar for other carbon-based compounds.

Though pinene is naturally emitted, its behavior is comparable enough to better anticipate the way other compounds, like those in pollutants and smog will react in the air. Understanding this helps "paint a big picture of the atmosphere," Isaacman-VanWertz said.

2. Составьте описательную аннотацию к тексту.

3. Контроль лексики: actually, rare, crust, portable, lanthanum, lutetium, distortion, circuit, tiny, neodymium, europium, terbium, availability, concentrated, search, worldwide, to treat, infectious, diplomacy, completely, praseodymium, gene, dysprosium, to prevent, I shall dwell upon the problem of, sequence, the object of this book is, wrongly, the subject of the investigation is, biotechnology, it requires a direct study of, challenge, the formulation of ...is, version, book is concerned with, therapy, the problem which I am setting, career, in this paper we shall present, side-effects, the question is usually regarded as, enzymes, we shall deal with, through, we shall examine the, protein, we shall explore, illness, it is important that we bring ... into clear focus, gadget.

4. Письменный перевод предложений:

1. Provided she had this book, she would read it.
2. After finishing our work, we went for a walk.
3. We know of the new plant having been built in this region.
4. By using this method we can get a good result.
5. If they had got the necessary equipment, they would have done their research work.
6. He hardly knows it.
7. Having carried out a series of experiments, we could obtain the necessary data.
8. The section closes with the procedural protection of property interests.
9. If I were you I wouldn't buy this car.
10. If you earn a lot of money where will you go on holiday?

#### **Раздел 4. Особенности реферативного перевода**

*Контрольная работа № 4. Примеры заданий к контрольной работе № 1. Максимальная оценка – 20 баллов. Контрольная работа содержит 4 задания:*

**Контрольная работа содержит 4 задания:**

**1 задание – 4 балла,**

**2 задание – 4 балла,**

**3 задание – 6 балла,**

**4 задание – 6 баллов.**

1. Письменный перевод текста:

Selenium and tellurium are both relatively rare elements. They rank in the bottom ten percent of all elements in terms of abundance. They tend to occur in Earth's crust in association with ores of copper and other metals. Both are obtained as a by-product of the electrolytic refining of copper. During that process, they sink to the bottom of the electrolysis tank, where they can be removed from the sludge that develops.

Selenium occurs in a variety of allotropic forms (physically or chemically different forms of the same substance), the most common of which is a red powder that becomes black when exposed to air. The element's melting point is 217°C (423°F), and its boiling point is 685°C (1,265°F). Tellurium is a silvery-white solid that looks like a metal (although it is actually a metalloid). Its melting point is 450°C (842°F), and its boiling point is 990°C (1,814°F).

Selenium has an interesting role in living organisms. It is essential in very low concentrations for maintaining health in most animals. In fact, it is often added to animal feeds. In higher concentrations, however, the element has been found to have harmful effects on animals, causing deformed young and diseased adults.

The primary uses of selenium are in electronics and in the manufacture of colored glass. Photocopying machinery, solar cells, photocells, television picture tubes, and electronic rectifiers and relays (used to control the flow of electric current) all use selenium. Some of the most beautiful colored glasses, ranging from pale pink to brilliant reds, are made with compounds of selenium.

2. Составьте реферативную аннотацию к этому тексту.

3. Контроль лексики: to recycle, to accumulate, independently, due to, initial, fortunate, largely, kerosene, abundant, formaldehyde, annually, major, widespread,

hydrocarbon, whenever, various, contaminant, we have described, paint, adverse, detergent, though, laminate, therapy, toluene, extensive, acetone, firework, to evaporate, to withstand, plywood, virtually, foam, precursor, humidity, synthesis, to encourage, helical, require, although, measure, sequence, immediate, ventilation, it is sufficient to note, concentration, to be more precise, pollutant, in other words, as we have mentioned.

4. Лексико-грамматический тест:

1. In the XIXth century the ... weights were generally accurate but sometimes an element was given the wrong valency.

a) combustible b) condensable c) combining

2. He suddenly realised that ... the element cards in order of increasing atomic weight that certain types of element regularly occurred.

a) by arranging b) have arranged c) has arranged

3. ... the relative atomic mass the scientist put the element in the correct place.

a) Under correcting b) Have corrected c) By correcting

4. The outstanding scientist goes further ... consequences of his ideas which can be tested.

a) have predicted b) in predicting c) has predicted

5. The organization of the periodic table can ... to derive relationships between various element properties.

a) be utilized b) utilize c) utilizing

6. There were two main problems about ... a pattern for the elements.

a) establishes b) establish c) establishing

7. Ramsay was awarded a [Nobel Prize](#) for ... five elements.

a) discovered b) discovering c) has discovered

8. This work identified chemical elements as a specific type of atom, therefore ... [Newton's](#) theory.

a) reject b) be rejected c) rejecting



9. The ... of an "element" as an undivisible substance has developed through three major historical phases.

a) concept b) contribution c) contrast

10. Only about 4% of the total mass of the universe ... of atoms or [ions](#), and thus represented by chemical elements.

a) make b) makes c) is made

**Итоговая контрольная работа №2 – по 3 и 4 разделам. Примеры заданий к итоговой контрольной работе. Максимальная оценка – 20 баллов. Итоговая контрольная работа содержит 4 задания:**

**1 задание – 4 балла,**

**2 задание – 4 балла,**

**3 задание – 6 балла,**

**4 задание – 6 баллов.**

1. Письменный перевод текста (со словарем):

Some metals can be obtained from their ores easily. In a few cases, all that is needed is to heat the ore. Heating an ore of zinc releases the free metal. But with zinc, there is an additional problem. Zinc metal sublimates very easily. Sublimation is the process by which a solid changes directly to a gas when heated, without first changing to a liquid. Anyone who wanted to make zinc from its ore would lose the zinc almost immediately by sublimation.

Of course, early people did not understand this process. They may very well have made zinc by heating its ores. But any zinc they made would have floated away immediately. Still, a process for extracting zinc from its ores was apparently invented in India by the 13th century. The process involves heating the zinc ore in a closed container. When zinc vapor forms, it condenses inside the container. It can then be extracted and used.

Ancient people were familiar with compounds and alloys of zinc. For example, there are brass objects from Palestine dating to 1300 B.C. Brass is an alloy of copper and zinc. The alloy may have been made by humans or found naturally in the earth. No one knows the origin of the brass in these objects.

The first European to describe zinc was probably Swiss physician [Paracelsus](#). Paracelsus was also an alchemist. [Alchemy](#) existed from about 500 B.C. to near the end of the 16th century. People who studied alchemy wanted to find a way to change lead, iron, and other metals into gold. Alchemy contained too much magic to be a real science. But it developed a number of techniques and produced many new materials. Paracelsus first wrote about zinc in the early 1500s. He described some properties of the metal. But he said he did not know what the metal was made of. Because of his report on the metal, Paracelsus is sometimes called the discoverer of zinc. The name zinc was first used in 1651.

2. Составление реферата к этому тексту.

3. Устный перевод текста (без словаря):

Technology is often a consequence of science and engineering – although technology as a human activity precedes the two fields. For example, science might study the flow of electrons in electrical conductors, by using already-existing tools and knowledge. This new-found knowledge may then be used by engineers to create new tools and machines, such as semiconductors, computers, and other forms of advanced technology. In this sense, scientists and engineers may both be considered technologists; the three fields are often considered as one for the purposes of research and reference.

The exact relations between science and technology in particular have been debated by scientists, historians, and policymakers since the late 20<sup>th</sup> century. The issue remains contentious – though most analysts resist the model that technology simply is a result of scientific research.

4. Оценка за участие в конференции.

### **8.3. Вопросы для итогового контроля освоения дисциплины (3 семестр – зачет, 4 семестр – зачет).**

Итоговый контроль по дисциплине не предусмотрен.

### **8.4. Структура и примеры билетов для зачета (3 семестр – зачет, 4 семестр – зачет).**

Итоговый контроль по дисциплине не предусмотрен.

## **9. УЧЕБНО-МЕТОДИЧЕСКОЕ ОБЕСПЕЧЕНИЕ ДИСЦИПЛИНЫ**

### **9.1. Рекомендуемая литература**

#### **А. Основная литература**

1. Кузнецова Т.И. Воловикова Е.В. Кузнецов И.А. Английский язык для химиков – технологов. Учебное пособие. М. РХТУ, 2017 г.
2. Кузнецова Т.И., С.Н. Катранов, Кузнецов И.А., Коваленко Н.Г. Английский язык. Учебное пособие по практике устной речи. РХТУ, Москва, 2015 г.
3. Кузнецова Т.И., Катранов С.Н. Сборник упражнений по основным разделам грамматики английского языка. РИЦ МГГУ им. М.А. Шолохова, М., 2018 г.
4. Кузнецова Т.И. Английский язык. Методические указания к практическим занятиям по теме: Структура предложения. РИЦ МГГУ им. М.А. Шолохова, М., 2012 г.
5. Кузнецов И.А., Кузнецова Т.И., Дистанционный образовательный электронный курс «Английский язык для профессиональной коммуникации» размещённый в ЭСУО Moodle [Электронный ресурс]: учебное пособие / И.А. Кузнецов, Т.И. Кузнецова — Электрон. дан. — Москва: РХТУ, 2018.
6. Беляева, И.В. Перевод научно-технической литературы в сфере профессиональной коммуникации: комплексные учебные задания [Электронный ресурс]: учебное пособие / И.В. Беляева, Е.Ю. Нестеренко, Т.И. Сорогина. — Электрон. дан. — Москва: ФЛИНТА, 2017. — 132 с. — Режим доступа: <https://e.lanbook.com/book/92749> .

#### **Б. Дополнительная литература**

1. Кузнецова Т.И. Методические указания по курсу «Английский язык». Грамматические тесты. М.: РХТУ, 2016 г.
2. М.Г. Рубцова. Чтение и перевод научной и технической литературы: лексико-грамматический справочник. Учебник. 2-е изд. испр. и доп. М.: Астрель: АСТ, 2017 г.
3. Серебрянникова Э.И., Круглякова И.Е. Учебник английского языка для химико-технологических вузов. Москва. Альянс 2009 г.

### **9.2. Рекомендуемые источники научно-технической информации**

- Раздаточный иллюстративный материал к лекциям.
- Презентации к лекциям.

Ресурсы информационно–телекоммуникационной сети Интернет:

- <http://www.openet.ru> – Система федеральных образовательных порталов. Система открытого образования. Консалтинговый центр ИОС ОО РФ;
- <http://window.edu.ru/> – Информационная система «Единое окно доступа к образовательным ресурсам»;
- <http://fepo.i-exam.ru> – ФЭПО: соответствие требованиям ФГОС;
- <https://muctr.ru> – Российский химико-технологический университет имени Д.И. Менделеева, D.Mendeleev University of Chemical Technology of Russia. Учебные планы и программы;
- <http://www.translators-union.ru> – портал Союз переводчиков России (СПР);

- <http://www.russian-translators.ru> – Национальная лига переводчиков;
  - <http://www.internationalwriters.com> – The Translator's Tool Box.
- Бесплатные официальные открытые ресурсы Интернет:
- <http://doaj.org/> – Directory of Open Access Journals (DOAJ); ресурс объединяет более 10000 научных журналов по различным отраслям знаний (около 2 миллионов статей) из 134 стран мира;
  - <https://www.doabooks.org/> – Directory of Open Access Books (DOAB); в базе размещено более 3000 книг по различным отраслям знаний, предоставленных 122 научными издательствами;
  - <https://www.biomedcentral.com/> – BioMed Central; база данных включает более 300 рецензируемых журналов по биомедицине, медицине и естественным наукам. Все статьи, размещенные в базе, находятся в свободном доступе;
  - <https://arxiv.org/> – электронный ресурс arXiv; крупнейшим бесплатный архив электронных научных публикаций по разделам физики, математики, информатики, механики, астрономии и биологии. Имеется подробный тематический каталог и возможность поиска статей по множеству критериев;
  - <http://www.mdpi.com/> – коллекция журналов MDPI AG; многодисциплинарный цифровой издательский ресурс, является платформой для рецензируемых научных журналов открытого доступа, издающихся MDPI AG (Базель, Швейцария). Издательство выпускает более 120 разнообразных электронных журналов, находящихся в открытом доступе;
  - <http://www.intechopen.com/> – издательство с открытым доступом InTech; первое и крупнейшее в мире издательство, публикующее книги в открытом доступе, около 2500 научных изданий. Основная тематическая направленность - физические и технические науки, технологии, медицинские науки, науки о жизни;
  - <http://www.chemspider.com/> – база данных химических соединений ChemSpider; ChemSpider – это бесплатная химическая база данных, предоставляющая быстрый доступ к более чем 28 миллионам структур, свойств и соответственной информации. Ресурс принадлежит Королевскому химическому обществу Великобритании (Royal Society of Chemistry);
  - <http://journals.plos.org/plosone/> – Коллекция журналов PLOS ONE; PLOS ONE – коллекция журналов, в которых публикуются отчеты о новых исследованиях в области естественных наук и медицины. Все журналы размещены в свободном доступе (Open Access), все статьи проходят строгое научное рецензирование;
  - <http://www.uspto.gov/> – US Patent and Trademark Office (USPTO); Ведомство по патентам и товарным знакам США — USPTO — предоставляет свободный доступ к американским патентам, опубликованным с 1976 г. по настоящее время;
  - <http://worldwide.espacenet.com/> – Espacenet - European Patent Office (EPO); Патенты (либо патентные заявки) более 50 национальных и нескольких международных патентных бюро, в том числе полные тексты патентов США, России, Франции, Японии и др.
  - [http://www1.fips.ru/wps/wcm/connect/content\\_ru/ru](http://www1.fips.ru/wps/wcm/connect/content_ru/ru) – Федеральный институт промышленной собственности (ФИПС).
- Информационные ресурсы ФИПС свободного доступа:
- Электронные бюллетени. Изобретения. Полезные модели.
  - Открытые реестры российских изобретений и заявок на изобретения.
  - Рефераты российских патентных документов за 1994–2016 гг.
  - Полные тексты российских патентных документов из последнего официального бюллетеня.

### 9.3. Средства обеспечения освоения дисциплины

Для реализации рабочей программы подготовлены следующие средства обеспечения освоения дисциплины:

- компьютерные презентации интерактивных практических занятий;
- банк тестовых заданий для текущего контроля освоения дисциплины (общее число вопросов -300);
- банк тестовых заданий для итогового контроля освоения дисциплины (общее число вопросов 300).
- онлайн-курс в LMS Moodle "Английский язык для профессиональной коммуникации" (<https://moodle.muctr.ru/course/view.php?id=192>) аудиозаписи текстов, предусмотренных в программе для чтения и перевода в процессе обучения.

## **10. ПЕРЕЧЕНЬ ИНФОРМАЦИОННЫХ ТЕХНОЛОГИЙ, ИСПОЛЬЗУЕМЫХ В ОБРАЗОВАТЕЛЬНОМ ПРОЦЕССЕ**

Информационную поддержку изучения дисциплины осуществляет Информационно-библиотечный центр (ИБЦ) РХТУ им. Д.И. Менделеева, который обеспечивает обучающихся основной учебной, учебно-методической и научной литературой, необходимой для организации образовательного процесса по дисциплине. Общий объем многоотраслевого фонда ИБЦ на 01.01.2021 составляет 1 716 243 экз.

Фонд ИБЦ располагает учебной, учебно-методической и научно-технической литературой в форме печатных и электронных изданий, а также включает официальные, справочно-библиографические, специализированные отечественные и зарубежные периодические и информационные издания. ИБЦ обеспечивает доступ к профессиональным базам данных, информационным, справочным и поисковым системам.

Каждый обучающийся обеспечен свободным доступом из любой точки, в которой имеется доступ к сети Интернет и к электронно-библиотечной системе (ЭБС) Университета, которая содержит различные издания по основным изучаемым дисциплинам и сформирована по согласованию с правообладателями учебной и учебно-методической литературы.

Для более полного и оперативного справочно-библиографического и информационного обслуживания в ИБЦ реализована технология Электронной доставки документов.

Полный перечень электронных информационных ресурсов, используемых в процессе обучения, представлен в основной образовательной программе.

## **11. МАТЕРИАЛЬНО-ТЕХНИЧЕСКОЕ ОБЕСПЕЧЕНИЕ ДИСЦИПЛИНЫ**

В соответствии с учебным планом занятия по дисциплине «*Техника научного перевода*» проводятся в форме лекций, практических занятий и самостоятельной работы обучающегося.

### **11.1. Оборудование, необходимое в образовательном процессе:**

Лекционная учебная аудитория, оборудованная электронными средствами демонстрации (компьютер со средствами звуковоспроизведения, проектор, экран) и учебной мебелью; библиотека, имеющая рабочие компьютерные места для студентов, оснащенные компьютерами с доступом к базам данных и выходом в Интернет. Компьютерный класс, оргтехника, теле-, аудио - и видеоаппаратура; мультимедийный проектор, широкоформатный экран.

### **11.2. Учебно-наглядные пособия:**

Комплекты плакатов к разделам занятий.

### **11.3. Компьютеры, информационно-телекоммуникационные сети, аппаратно-программные и аудиовизуальные средства:**

Персональные компьютеры, укомплектованные проигрывателями CD и DVD, принтерами и программными средствами; проекторы и экраны; цифровые камеры; копировальные аппараты; локальная сеть с выходом в Интернет.

### **11.4. Печатные и электронные образовательные и информационные ресурсы:**

- информационно-методические материалы: учебные пособия по дисциплине; раздаточный материал к разделам занятий;

- электронные презентации к разделам занятий; учебно-методические разработки в электронном виде; справочные материалы в печатном и электронном виде;

- кафедральная библиотека электронных изданий и диссертационных работ, выполненных аспирантами и сотрудниками кафедры.

А также всевозможные одноязычные и двуязычные книжные и электронные словари, справочники, программы поиска информации:

- ABBYY Lingvo 12 «Многоязычная версия» – электронные словари;

- Многоязычный электронный словарь «МультиЛекс Делюкс 6»;

- Компьютерная программа Sound Forge (аудио редактор) для воспроизведения, составления и редактирования аудио текстов;

- PROMT Expert 8.0 – система для профессионального перевода документов;

- Средства звукозаписи (предпочтительно – цифровой диктофон или планшетный компьютер) помогают студенту осуществлять самоконтроль в процессе обучения устной речи

- онлайн-курс в LMS Moodle "Английский язык для профессиональной коммуникации" (<https://moodle.muctr.ru/course/view.php?id=192>).

Бесплатные архивные коллекции, приобретенные Минобрнауки для вузов.

Архив Издательства American Association for the Advancement of Science. Пакет «Science Classic» 1880-1996.

Архив Издательства Annual Reviews. Пакет «Full Collection» 1932-2005.

Архив издательства Института физики (Великобритания). Пакет «Historical Archive 1874-1999» с первого выпуска каждого журнала по 1999, 1874-1999.

Архив издательства Nature Publishing Group. Пакет «Nature» с первого выпуска первого номера по 2010, 1869-2010.

Архив издательства Oxford University Press. Пакет «Archive Complete» с первого выпуска каждого журнала по 1995, 1849-1995.

Архив издательства Sage. Пакет «2010 SAGE Deep Backfile Package» с первого выпуска каждого журнала по 1998, 1890-1998.

Архив издательства Taylor & Francis. Full Online Journal Archives. с первого выпуска каждого журнала по 1996, 1798-1997.

Архив издательства Cambridge University Press. Пакет «Cambridge Journals Digital Archive (CJDA)» с первого выпуска каждого журнала по 2011, 1827-2011.

Архив журналов Королевского химического общества (RSC). 1841-2007.

Архив коллекции журналов Американского геофизического союза (AGU), предоставляемый издательством Wiley Subscription Services, Inc. 1896-1996.

### 11.5. Перечень лицензионного программного обеспечения:

№ п/п	Наименование программного продукта	Реквизиты договора поставки	Количество лицензий	Срок окончания действия лицензии
1	WINDOWS 8.1 Professional Get Genuine	Контракт № 62-64ЭА/2013 от 02.12.2013	5 лицензий	бессрочно
2	Microsoft Office Standard 2013	Контракт № 62-64ЭА/2013 от 02.12.2013	10 лицензий	бессрочно
3	Microsoft Office Professional Plus 2019 В составе: <ul style="list-style-type: none"> <li>• Word</li> <li>• Excel</li> <li>• Power Point</li> </ul>	Контракт № 28-35ЭА/2020 от 26.05.2020	2 лицензии	12 месяцев (ежегодное продление подписки с правом перехода на обновлённую версию продукта)
4	Kaspersky Endpoint Security для бизнеса – Стандартный Russian Edition.	Контракт № 90-133ЭА/2021 от 07.09.2021	4 лицензии	12 месяцев (ежегодное продление подписки с правом перехода на обновлённую версию продукта)
5	ABBYY FineReader 10 Professional Edition	Контракт № 143-164ЭА/2010 от 14.12.10	2 лицензии	бессрочно
6	Лицензия на программное обеспечение (неисключительные права на программу для ЭВМ) ABBYY Lingvo (многоязычная)	Государственный контракт № 143-164ЭА/2010 от 14.12.10, Акт № Tr048787, накладная № Tr048787 от 20.12.10	5 лицензий	бессрочно
7	Лицензия на программное обеспечение (неисключительные права на программу для ЭВМ) Promt standard Гигант	Государственный контракт № 143-164ЭА/2010 от 14.12.10, Акт № Tr048787, накладная № Tr048787 от 20.12.10	5 лицензий	бессрочно
8	Антиплагиат. ВУЗ	Контракт от 15.06.2021 № 42-62ЭА/2021	не ограничено, лимит проверок 15000	19.05.2022

## 12. ТРЕБОВАНИЯ К ОЦЕНКЕ КАЧЕСТВА ОСВОЕНИЯ ПРОГРАММЫ

Наименование разделов	Основные показатели оценки	Формы и методы контроля и оценки
<p><b>Раздел 1.</b> Основные лексические и стилистические закономерности перевода научно-технической литературы.</p>	<p><i>Знать:</i></p> <ul style="list-style-type: none"> <li>– основные способы достижения эквивалентности в переводе;</li> <li>– достаточное для выполнения перевода количество лексических единиц, фразеологизмов, в том числе социальных терминов и лингвострановедческих реалий.</li> </ul> <p><i>Уметь:</i></p> <ul style="list-style-type: none"> <li>– применять основные приемы перевода.</li> </ul> <p><i>Владеть:</i></p> <ul style="list-style-type: none"> <li>– методикой предпереводческого анализа текста, способствующей точному восприятию исходного высказывания;</li> <li>– основами системы сокращенной переводческой записи при выполнении перевода.</li> </ul>	<p>Оценка за контрольную работу № 1 (3 семестр)</p> <p>Оценка за подготовку реферата (3 семестр)</p> <p>Оценка за выполнение практических работ (3 семестр)</p>
<p><b>Раздел 2.</b> Основные грамматические особенности перевода.</p>	<p><i>Знать:</i></p> <ul style="list-style-type: none"> <li>– основные способы достижения эквивалентности в переводе.</li> </ul> <p><i>Уметь:</i></p> <ul style="list-style-type: none"> <li>– применять основные приемы перевода;</li> <li>– осуществлять письменный перевод с соблюдением норм лексической эквивалентности, соблюдением грамматических, синтаксических и стилистических норм.</li> </ul> <p><i>Владеть:</i></p> <ul style="list-style-type: none"> <li>– методикой предпереводческого анализа текста, способствующей точному восприятию исходного высказывания;</li> </ul>	<p>Оценка за контрольную работу №2 (3 семестр)</p> <p>Оценка за выполнение практических работ (3 семестр)</p> <p>Оценка за итоговую контрольную работу №1 (3 семестр)</p>

	<ul style="list-style-type: none"> <li>– основной иноязычной терминологией специальности.</li> </ul>	
<p><b>Раздел 3.</b> Особенности перевода предложений с неличными формами глагола.</p>	<p><i>Знать:</i></p> <ul style="list-style-type: none"> <li>– основные способы достижения эквивалентности в переводе;</li> <li>– основные приемы перевода;</li> <li>– языковую норму и основные функции языка как системы;</li> <li>– достаточное для выполнения перевода количество лексических единиц, фразеологизмов, в том числе социальных терминов и лингвострановедческих реалий.</li> </ul> <p><i>Уметь:</i></p> <ul style="list-style-type: none"> <li>– осуществлять письменный перевод с соблюдением норм лексической эквивалентности, соблюдением грамматических, синтаксических и стилистических норм;</li> <li>– осуществлять перевод с соблюдением норм лексической эквивалентности, соблюдением грамматических, синтаксических и стилистических норм текста перевода и темпоральных характеристик исходного текста.</li> </ul> <p><i>Владеть:</i></p> <ul style="list-style-type: none"> <li>– методикой подготовки к выполнению перевода, включая поиск информации в справочной, специальной литературе и компьютерных сетях;</li> <li>– основной иноязычной терминологией специальности.</li> </ul>	<p>Оценка за контрольную работу № 3 (4 семестр)</p> <p>Оценка за подготовку реферата (4 семестр)</p> <p>Оценка за выполнение практических работ (4 семестр)</p>



<p><b>Раздел 4.</b> Особенности реферативного перевода.</p>	<p><i>Знать:</i></p> <ul style="list-style-type: none"> <li>– основные способы достижения эквивалентности в переводе;</li> <li>– основные приемы перевода;</li> <li>– языковую норму и основные функции языка как системы;</li> <li>– достаточное для выполнения перевода количество лексических единиц, фразеологизмов, в том числе социальных терминов и лингвострановедческих реалий.</li> </ul> <p><i>Уметь:</i></p> <ul style="list-style-type: none"> <li>– применять основные приемы перевода;</li> <li>– осуществлять письменный перевод с соблюдением норм лексической эквивалентности, соблюдением грамматических, синтаксических и стилистических норм;</li> <li>– оформлять текст перевода в компьютерном текстовом редакторе;</li> <li>– осуществлять перевод с соблюдением норм лексической эквивалентности, соблюдением грамматических, синтаксических и стилистических норм текста перевода и темпоральных характеристик исходного текста.</li> </ul> <p><i>Владеть:</i></p> <ul style="list-style-type: none"> <li>– методикой предпереводческого анализа текста, способствующей точному восприятию исходного высказывания;</li> <li>– методикой подготовки к выполнению перевода, включая поиск информации в справочной, специальной</li> </ul>	<p>Оценка за контрольную работу № 4 (4 семестр)</p> <p>Оценка за выполнение практических работ (4 семестр)</p> <p>Оценка за итоговую контрольную работу №2 (4 семестр)</p>
---	---	--

	<p>литературе и компьютерных сетях;</p> <ul style="list-style-type: none"><li>– основами системы сокращенной переводческой записи при выполнении перевода;</li><li>– основами реферирования и аннотирования литературы по специальности.</li></ul>	
--	--	--

### **13. ОСОБЕННОСТИ ОРГАНИЗАЦИИ ОБРАЗОВАТЕЛЬНОГО ПРОЦЕССА ДЛЯ ИНВАЛИДОВ И ЛИЦ С ОГРАНИЧЕННЫМИ ВОЗМОЖНОСТЯМИ ЗДОРОВЬЯ**

Обучение инвалидов и лиц с ограниченными возможностями здоровья осуществляется в соответствии с:

- Порядком организации и осуществления образовательной деятельности по образовательным программам – программам бакалавриата, программам специалитета, программам магистратуры (Приказ Минобрнауки РФ от 05.04.2017 № 301);

- Положением о порядке организации и осуществления образовательной деятельности по образовательным программам высшего образования – программам бакалавриата, программам специалитета, программам магистратуры в РХТУ им. Д.И. Менделеева, принятым решением Ученого совета РХТУ им. Д.И. Менделеева от 30.10.2019, протокол № 3, введенным в действие приказом ректора РХТУ им. Д.И. Менделеева от 14.11.2019 № 646А;

- Методическими рекомендациями по организации образовательного процесса для обучения инвалидов и лиц с ограниченными возможностями здоровья в образовательных организациях высшего образования, в том числе оснащённости образовательного процесса (утверждены заместителем Министра образования и науки РФ А.А. Климовым от 08.04.2014 № АК-44/05вн).

**Дополнения и изменения к рабочей программе дисциплины  
«Техника научного перевода»**

**основной образовательной программы**

**22.03.01 Материаловедение и технологии материалов**  
код и наименование направления подготовки (специальности)

«Материаловедение и технологии наноматериалов и наносистем»  
наименование ООП

Форма обучения: очная

Номер изменения/ дополнения	Содержание дополнения/изменения	Основание внесения изменения/дополнения
1.		протокол заседания Ученого совета № _____ от « ____ » _____ 20__ г.
		протокол заседания Ученого совета № _____ от « ____ » _____ 20__ г.
		протокол заседания Ученого совета № _____ от « ____ » _____ 20__ г.
		протокол заседания Ученого совета № _____ от « ____ » _____ 20__ г.
		протокол заседания Ученого совета № _____ от « ____ » _____ 20__ г.

**Министерство науки и высшего образования Российской Федерации  
федеральное государственное бюджетное образовательное учреждение  
высшего образования  
«Российский химико-технологический университет  
имени Д.И. Менделеева»**

---

**«УТВЕРЖДАЮ»**

проректор по учебной работе

\_\_\_\_\_ С.Н. Филатов

« \_\_\_\_\_ » \_\_\_\_\_ 2021 г.

**РАБОЧАЯ ПРОГРАММА ДИСЦИПЛИНЫ  
«ТОКСИКОЛОГИЯ И НАНОТОКСИКОЛОГИЯ»**

**Направление подготовки 22.03.01 Материаловедение и технологии  
материалов**

**Профиль подготовки – «Материаловедение и технологии  
наноматериалов и наносистем»**

**Квалификация «бакалавр»**

**РАССМОТРЕНО И ОДОБРЕНО**

На заседании Методической комиссии  
РХТУ им. Д.И. Менделеева  
« 25 » мая 2021 г.

Председатель \_\_\_\_\_ Н.А. Макаров

**Москва 2021 г.**

Программа составлена доцентом кафедры наноматериалов и нанотехнологии к.х.н.  
доцентом Мурашовой Н.М.

Программа рассмотрена и одобрена на заседании кафедры наноматериалов и  
нанотехнологии «28» апреля 2021 г., протокол № 11.

## СОДЕРЖАНИЕ

1.	Цели и задачи дисциплины	4
2.	Требования к результатам освоения дисциплины	4
3.	Объем дисциплины и виды учебной работы	5
4.	Содержание дисциплины	6
4.1.	Разделы дисциплины и виды занятий	6
4.2.	Содержание разделов дисциплины	6
5.	Соответствие содержания требованиям к результатам освоения дисциплины	7
6.	Практические и лабораторные занятия	8
6.1.	Практические занятия. Примерные темы практических занятий по дисциплине	8
6.2.	Лабораторные занятия	8
7.	Самостоятельная работа	8
8.	Примеры оценочных средств для контроля освоения дисциплины	8
8.1.	Примерная тематика реферативно-аналитической работы	8
8.2.	Примеры контрольных вопросов для текущего контроля освоения дисциплины	11
9.	Учебно-методическое обеспечение дисциплины	14
9.1.	Рекомендуемая литература	14
9.2.	Рекомендуемые источники научно-технической информации	14
9.3.	Средства обеспечения освоения дисциплины	15
10.	Методические указания для обучающихся	16
10.1	Для студентов, обучающихся по очной форме, без использования электронного образования и дистанционных образовательных технологий	16
10.2	Для студентов, обучающихся по очной форме, с использованием электронного образования и дистанционных образовательных технологий	16
11.	Методические указания для преподавателей	17
11.1	Для преподавателей, при реализации программы по очной форме, без использования электронного образования и дистанционных образовательных технологий	17
11.2	Для преподавателей, при реализации программы по очной форме, с использованием электронного образования и дистанционных образовательных технологий	17
12.	Перечень информационных технологий, используемых в образовательном процессе	18
13.	Материально-техническое обеспечение дисциплины	26
13.1.	Оборудование, необходимое в образовательном процессе:	26
13.2.	Учебно-наглядные пособия	27
13.3.	Компьютеры, информационно-телекоммуникационные сети, аппаратно-программные и аудиовизуальные средства	27
13.4.	Печатные и электронные образовательные и информационные ресурсы	27
13.5.	Перечень лицензионного программного обеспечения	27
14.	Требования к оценке качества освоения программы	28
15.	Особенности организации образовательного процесса для инвалидов и лиц с ограниченными возможностями здоровья	28

## 1. ЦЕЛИ И ЗАДАЧИ ДИСЦИПЛИНЫ

Программа составлена в соответствии с требованиями Федерального государственного образовательного стандарта высшего образования (ФГОС ВО) бакалавриата по направлению подготовки **22.03.01 «Материаловедение и технологии материалов»** профиль подготовки **«Материаловедение и технологии наноматериалов и наносистем»**, рекомендациями методической комиссии и накопленным опытом преподавания дисциплин профиля кафедрой наноматериалов и нанотехнологии РХТУ им. Д.И.Менделеева.

Дисциплина **«Токсикология и нанотоксикология»** относится к вариативной части дисциплин (дисциплины по выбору) учебного плана (**Б1.В.ДВ.05.02**). Программа дисциплины предполагает, что обучающиеся имеют подготовку по дисциплинам «Общая и неорганическая химия», «Органическая химия», «Биологические наноструктуры» и «Введение в специальность».

**Цель дисциплины:** формирование у студентов понятия о различных аспектах токсического действия биологически активных веществ, а также наночастиц и наноматериалов, механизмах их действия на живые системы и способности к оценке риска при работе с наноматериалами.

**Задачи дисциплины:**

формирование у обучающихся системных знаний в области токсического действия биологически активных веществ, а также наночастиц и наноматериалов, наночастиц и наноматериалов, понимания механизмов токсического действия наночастиц, их взаимодействия с иммунной системой, возможностей применения наночастиц и наноматериалов для направленного транспорта лекарственных веществ в организме;

выработка на этой основе системного подхода к оценке перспектив и рисков применения наночастиц и наноматериалов, постановке и выполнению научных исследований в области разработки наноматериалов, способности анализировать и критически оценивать получаемые результаты, предлагать пути решения поставленных задач и находить среди них оптимальный.

Дисциплина **«Токсикология и нанотоксикология»** преподается в 6 семестре. Контроль успеваемости студентов ведется по принятой в университете рейтинговой системе.

## 2. ТРЕБОВАНИЯ К РЕЗУЛЬТАТАМ ОСВОЕНИЯ ДИСЦИПЛИНЫ

Изучение дисциплины **«Токсикология и нанотоксикология»** при подготовке бакалавров по направлению подготовки **22.03.01 «Материаловедение и технологии материалов»** профиль подготовки **«Материаловедение и технологии наноматериалов и наносистем»**, направлено на формирование следующих компетенций:



### Профессиональные компетенции выпускников и индикаторы их достижения

Задача профессиональной деятельности	Объект или область знания	Код и наименование профессиональной компетенции	Код и наименование индикатора достижения профессиональной компетенции	Основание (профессиональный стандарт, анализ опыта) Обобщённые трудовые функции
<p>– сбор и анализ данных о существующих типах и марках наноматериалов и наносистем, их структуре и свойствах применительно к решению поставленных задач с использованием баз данных и литературных источников;</p> <p>– участие в работе группы специалистов при выполнении экспериментов, проведению расчетов и обработке их результатов по созданию, исследованию и выбору наноматериалов и</p>	<p>- основные типы наноматериалов и наносистем неорганической (металлических и неметаллических) и органической (полимерных, углеродных) природы, твердые, жидкие, гелеобразные, аэрозольные, включая нанопокрытия и наноструктурированные покрытия;</p> <p>- методы исследований, испытаний, диагностики и контроля качества наноматериалов, полуфабрикатов, заготовок деталей и изделий на их основе, твердых, жидких, гелеобразных и аэрозольных</p>	<p><b>ПК-1</b> Способен использовать на практике знания об основных типах металлических, неметаллических и композиционных материалов различного назначения, о влиянии фазового и структурного состояния на свойства материалов</p>	<p>ПК-1.1. Знает основные типы металлических, неметаллических и композиционных материалов различного назначения, о влиянии фазового и структурного состояния на свойства материалов</p> <p>ПК-1.3. Владеет методами поиска и анализа информации об основных типах материалов и о влиянии фазового и структурного состояния на свойства материалов</p>	<p>Профессиональный стандарт 26.006 «Специалист по разработке наноструктурированных композиционных материалов», утвержденный приказом Министерства труда и социальной защиты Российской Федерации от 08.09.2015 № 604н.</p> <p>А: Лабораторно-аналитическое сопровождение разработки наноструктурированных композиционных материалов (уровень квалификации – 6)</p> <p>В: Научно-техническая разработка и методическое сопровождение в области создания наноструктурированных композиционных материалов (уровень квалификации – 6)</p> <p>Профессиональный стандарт 40.104 «Специалист по измерению параметров и модификации свойств наноматериалов и наноструктур», утвержденный приказом Министерства труда и</p>

<p>наносистем, оценке эксплуатационных характеристик с помощью комплексного анализа структуры и физико-механических, коррозионных и других свойств, устойчивости к внешним воздействиям; сбор научно-технической информации по тематике экспериментов для составления обзоров, отчетов и научных публикаций, участие в составлении отчетов по выполненному заданию.</p>	<p>наносистем, методы диагностики и анализа нанодисперсных частиц, нанопленок и наносистем.</p>			<p>социальной защиты Российской Федерации от «7» сентября 2015 г. № 593н. С: Совершенствование процессов измерений параметров и модификации свойств наноматериалов и наноструктур (уровень квалификации – б)</p>
---	---	--	--	--

<p>– сбор и анализ данных о существующих типах и марках наноматериалов и наносистем, их структуре и свойствах применительно к решению поставленных задач с использованием баз данных и литературных источников;</p> <p>– участие в работе группы специалистов при выполнении экспериментов, проведению расчетов и обработке их результатов по созданию, исследованию и выбору наноматериалов и наносистем, оценке эксплуатационных характеристик с помощью комплексного анализа структуры и физико-механических, коррозионных и</p>	<p>- основные типы наноматериалов и наносистем неорганической (металлических и неметаллических) и органической (полимерных, углеродных) природы, твердые, жидкие, гелеобразные, аэрозольные, включая нано пленки и наноструктурированные покрытия;</p> <p>- процессы получения, обработки и модификации наноматериалов, включая наноструктурные пленки и покрытия, полуфабрикатов, заготовок деталей и изделий на их основе, а также технологические процессы с участием наноструктурированных сред;</p>	<p>ПК-4 Способен прогнозировать влияние микро- и нано-масштаба на механические, физические, химические и другие свойства веществ и материалов</p>	<p>ПК-4.1. Знает основные закономерности и примеры влияния микро- и нано-масштаба на механические, физические, химические и другие свойства веществ и материалов</p>	<p>Профессиональный стандарт 26.006 «Специалист по разработке наноструктурированных композиционных материалов», утвержденный приказом Министерства труда и социальной защиты Российской Федерации от 08.09.2015 № 604н.</p> <p>А: Лабораторно-аналитическое сопровождение разработки наноструктурированных композиционных материалов (уровень квалификации – 6)</p> <p>В: Научно-техническая разработка и методическое сопровождение в области создания наноструктурированных композиционных материалов (уровень квалификации – 6)</p> <p>Профессиональный стандарт 40.104 «Специалист по измерению параметров и модификации свойств наноматериалов и наноструктур», утвержденный приказом Министерства труда и социальной защиты Российской Федерации от «7» сентября 2015 г. № 593н.</p> <p>С: Совершенствование процессов измерений параметров и модификации свойств наноматериалов и наноструктур (уровень квалификации – 6)</p>
---	--	---	--	--

<p>других свойств, устойчивости к внешним воздействиям; сбор научно-технической информации по тематике экспериментов для составления обзоров, отчетов и научных публикаций, участие в составлении отчетов по выполненному заданию.</p>				<p>Анализ опыта</p>
<p>– сбор и анализ данных о существующих типах и марках наноматериалов и наносистем, их структуре и свойствах применительно к решению поставленных задач с использованием баз данных и литературных источников; – участие в работе группы специалистов при выполнении экспериментов,</p>	<p>- основные типы наноматериалов и наносистем неорганической (металлических и неметаллических) и органической (полимерных, углеродных) природы, твердые, жидкие, гелеобразные, аэрозольные, включая нанопленки и наноструктурированные покрытия; - процессы получения, обработки и модификации</p>	<p>ПК-5 Способен применять навыки использования принципов и методик комплексных исследований наноматериалов и процессов их получения, обработки и модификации</p>	<p>ПК-5.1 Знает основные типы наноматериалов, процессы их получения и методы исследований их физико-химических свойств</p>	<p>Профессиональный стандарт 26.006 «Специалист по разработке наноструктурированных композиционных материалов», утвержденный приказом Министерства труда и социальной защиты Российской Федерации от 08.09.2015 № 604н. А: Лабораторно-аналитическое сопровождение разработки наноструктурированных композиционных материалов (уровень квалификации – 6) В: Научно-техническая разработка и методическое сопровождение в области создания наноструктурированных композиционных материалов</p>

<p>проведению расчетов и обработке их результатов по созданию, исследованию и выбору наноматериалов и наносистем, оценке эксплуатационных характеристик с помощью комплексного анализа структуры и физико-механических, коррозионных и других свойств, устойчивости к внешним воздействиям; сбор научно-технической информации по тематике экспериментов для составления обзоров, отчетов и научных публикаций, участие в составлении отчетов по выполненному заданию.</p>	<p>наноматериалов, включая наноструктурные пленки и покрытия, полуфабрикатов, заготовок деталей и изделий на их основе, а также технологические процессы с участием наноструктурированных сред;</p>			<p>(уровень квалификации – 6)          Профессиональный стандарт 40.104 «Специалист по измерению параметров и модификации свойств наноматериалов и наноструктур», утвержденный приказом Министерства труда и социальной защиты Российской Федерации от «7» сентября 2015 г. № 593н.          С: Совершенствование процессов измерений параметров и модификации свойств наноматериалов и наноструктур (уровень квалификации – 6)          Анализ опыта</p>
--	---	--	--	---

В результате изучения дисциплины студент бакалавриата должен:

*Знать:*

- основные понятия токсикологии и нанотоксикологии;
- механизмы действия наиболее распространенных токсичных веществ и антидотов;
- особенности действия наночастиц на живые системы;

*Уметь:*

- правильно оценивать риск при работе с различными наночастицами и наноматериалами,
- выбирать средства защиты, необходимые при работе с различными наносистемами и наноматериалами;

*Владеть:*

- информацией о токсичности некоторых видов наночастиц и наноматериалов;
- навыками анализа современной научной литературы в области токсичности наноматериалов.

### 3. ОБЪЕМ ДИСЦИПЛИНЫ И ВИДЫ УЧЕБНОЙ РАБОТЫ

Виды учебной работы	В зачетных единицах	В академ. часах
<b>Общая трудоемкость дисциплины по учебному плану</b>	<b>3,0</b>	<b>108</b>
<b>Аудиторные занятия:</b>	<b>1,33</b>	<b>48</b>
Лекции (Лек)	0,89	32
Практические занятия (ПЗ)	0,44	16
<b>Самостоятельная работа (СР):</b>	<b>1,67</b>	<b>60</b>
Контактная самостоятельная работа		0,2
Самостоятельная проработка разделов дисциплины	0,5	17,8
Подготовка докладов на семинарах	0,25	9
Подготовка реферата	0,5	18
Подготовка к зачету	0,42	15
<b>Вид контроля: зачет</b>	-	-

Виды учебной работы	В зачетных единицах	В астрон. часах
<b>Общая трудоемкость дисциплины по учебному плану</b>	<b>3,0</b>	<b>81</b>
<b>Аудиторные занятия:</b>	<b>1,33</b>	<b>36</b>
Лекции (Лек)	0,89	24
Практические занятия (ПЗ)	0,44	12
<b>Самостоятельная работа (СР):</b>	<b>1,67</b>	<b>45</b>
Контактная самостоятельная работа		0,15
Самостоятельная проработка разделов дисциплины	0,5	13,35
Подготовка докладов на семинарах	0,25	6,7
Подготовка реферата	0,5	13,5
Подготовка к зачету	0,42	11,3
<b>Вид контроля: зачет</b>	-	-

## 4. СОДЕРЖАНИЕ ДИСЦИПЛИНЫ

### 4.1 Разделы дисциплины и виды занятий

№ п/п	Раздел дисциплины	Академ. часов			
		Всего	Лек-ции	Прак. зан.	Сам. работа
<b>1</b>	<b>Раздел 1. Основы токсикологии</b>	<b>33</b>	14	7	12
1.1	Введение и основные понятия	10	4	2	4
1.2	Действие токсичных веществ на организм	5	2	1	2
1.3	Детоксикация и антидоты	13	6	3	4
1.4	Примеры токсического действия веществ	5	2	1	2
<b>2</b>	<b>Раздел 2. Нанотоксикология</b>	<b>40</b>	18	7	15
2.1	Понятие и задачи нанотоксикологии	18	8	3	7
2.2	Примеры токсического действия наночастиц	22	10	4	8
	Подготовка и защита рефератов	<b>20</b>	-	2	18
	Подготовка к зачету	<b>15</b>	-	-	15
	Форма контроля - зачет				
	<b>Всего часов</b>	<b>108</b>	<b>32</b>	<b>16</b>	<b>60</b>

### 4.2. Содержание разделов дисциплины

#### Раздел 1. Основы токсикологии

**1.1. Введение и основные понятия.** Определение токсикологии, разделы токсикологии. История токсикологии. Понятие о вредном веществе. Токсичность и опасность вещества. Понятие дозы. Кривые «доза-эффект». Виды токсических доз и концентраций. Порог вредного действия. Понятие ПДК. Толерантность. Понятие гомеостаза. Классификация отравлений. Острое и хроническое отравление. Отдаленные последствия.

**1.2. Действие токсичных веществ на организм.** Основные пути поступления токсичных веществ в организм. Классификация токсичных веществ по действию на организм, по избирательной токсичности. Эффекты при повторном введении. Комбинированная токсичность. Молекулярные механизмы действия токсичных веществ. Агонисты и антагонисты рецепторов. Примеры токсикантов-агонистов и антагонистов, их мишени и эффекты.

**1.3. Детоксикация и антидоты.** Периоды отравления. Общие принципы лечения отравлений. Стимуляция естественной детоксикации. Искусственная детоксикация организма. Применение антидотов. Классификация антидотов и примеры.

**1.4. Примеры токсического действия веществ.** Токсическое действие некоторых веществ неорганического происхождения: монооксид углерода, оксиды азота, оксиды серы, кислоты и щелочи, фтор, мышьяк, тяжелые металлы. Токсическое действие некоторых органических веществ: одноатомные спирты и гликоли, ацетон, фосфорорганические пестициды, кофеин, никотин. Токсины бледной поганки и мухомора. Токсины змей и скорпионов.

#### Раздел 2. Нанотоксикология

**2.1. Понятие и задачи нанотоксикологии.** История нанотоксикологии. Примеры острого и хронического действия высокодисперсной пыли. Обзор Гюнтера Обердорстера «Нанотоксикология: новая дисциплина, возникающая из изучения частиц сверхмалого

размера». Распределение частиц при ингаляции. Влияние размера и формы наночастиц – примеры. Особенности действия частиц в наноразмерном состоянии. Органы-мишени для наночастиц. Оценка риска при воздействии наноматериалов. Ограничения на использование наноматериалов. Методы оценки безопасности наноматериалов. Средства защиты при работе с наноматериалами.

**6. Примеры токсического действия наночастиц.** Токсическое действие наночастиц металлов, углеродных наночастиц, оксидных наночастиц, полимерных наночастиц.

## 5. СООТВЕТСТВИЕ СОДЕРЖАНИЯ ТРЕБОВАНИЯМ К РЕЗУЛЬТАТАМ ОСВОЕНИЯ ДИСЦИПЛИНЫ

В результате освоения дисциплины студент должен:	Раздел 1	Раздел 2
<b>Знать:</b>		
- основные понятия токсикологии и нанотоксикологии;	+	+
- механизмы действия наиболее распространенных токсичных веществ и антидотов;	+	-
- особенности действия наночастиц на живые системы	-	+
<b>Уметь:</b>		
- правильно оценивать риск при работе с различными наночастицами и наноматериалами,	+	+
- выбирать средства защиты, необходимые при работе с различными наносистемами и наноматериалами	+	+
<b>Владеть:</b>		
- информацией о токсичности некоторых видов наночастиц и наноматериалов	-	+
- навыками анализа современной научной литературы в области токсичности наноматериалов	+	+
<b>Код и наименование ПК</b>		
ПК-1 Способен использовать на практике знания об основных типах металлических, неметаллических и композиционных материалов различного назначения, о влиянии фазового и структурного состояния на свойства материалов	+	+
ПК-4 Способен прогнозировать влияние микро- и наномасштаба на механические, физические, химические и другие свойства веществ и материалов	+	+
ПК-5 Способен применять навыки использования принципов и методик комплексных исследований наноматериалов и процессов их получения, обработки и модификации	+	+

## 6. ПРАКТИЧЕСКИЕ И ЛАБОРАТОРНЫЕ ЗАНЯТИЯ

### 6.1. Практические занятия.

#### Примерные темы практических занятий по дисциплине

Предусмотрены практические занятия обучающегося в бакалавриате в объеме в объеме 16 акад. часов (0,44 зач. ед.).



№ п/п	№ раздела дисциплины	Темы практических занятий	Часы
1	1.1.	Введение и основные понятия токсикологии.	2
2	1.2.	Действие токсичных веществ на организм.	1
3	1.3.	Детоксикация и антидоты.	3
4	1.4.	Примеры токсического действия веществ.	1
5	2.1.	Понятие и задачи нанотоксикологии.	3
6	2.2.	Примеры токсического действия наночастиц.	4
9	Реферат	Защита подготовленных рефератов по анализу научной информации (статей и патентов) по токсическому действию наночастиц и наноматериалов.	2

## 6.2. Лабораторные занятия

Лабораторный практикум по дисциплине «Токсикология и нанотоксикология» не предусмотрен.

## 7. САМОСТОЯТЕЛЬНАЯ РАБОТА

Учебной программой дисциплины «Токсикология и нанотоксикология» предусмотрена самостоятельная работа студента бакалавриата в объеме 60 акад. часов (1,67 зач. ед.), в том числе самостоятельное изучение разделов дисциплины 18 акад. часов, подготовка докладов на семинарах в объеме 9 акад. часов, подготовка реферата 18 часов и подготовка к зачету 15 акад. часов.

Самостоятельная работа проводится с целью углубления знаний по дисциплине и предусматривает:

- регулярную проработку пройденного на практических занятиях учебного материала;
- подготовку докладов к практическим занятиям по предложенным темам (список тем приведен в разделе 8);
- подготовку к контрольным работам;
- ознакомление и проработку рекомендованной литературы, работу с электронно-библиотечными системами и электронными базами данных;
- подготовку реферата по анализу научной информации (статей и патентов) по разработке и применению наноматериалов для направленного транспорта лекарственных веществ;
- подготовку к сдаче зачета.

## 8. ПРИМЕРЫ ОЦЕНОЧНЫХ СРЕДСТВ ДЛЯ КОНТРОЛЯ ОСВОЕНИЯ ДИСЦИПЛИНЫ

### 8.1. Примерная тематика реферативно-аналитической работы

На практических занятиях предусмотрено 4 обязательных доклада. Максимальная оценка за один доклад составляет 5 баллов, всего за доклады предусмотрено 20 баллов.

Изучение дисциплины заканчивается подготовкой и защитой рефератов.

#### Подготовка и защита реферата

Подготовка и защита реферата включает в себя поиск и детальный анализ одного источника научной информации (научной статьи) по изучению токсичности наночастиц

или наноматериалов. Анализируется актуальность работы, описанной в статье, перспективность направления, достоинства, недостатки, практическая значимость и возможность внедрения. Максимальная оценка за реферат – 20 баллов. Объем реферата составляет 2-3 страницы.

План реферата по научной статье или патенту.

1. Актуальность
2. Что сделано
3. Достоинства (новые подходы, оригинальные методы, интересные результаты)
4. Недостатки
5. Практическая значимость
6. Оценка

Для защиты реферата нужно: предоставить оригинал статьи или патента (распечатанный), текст реферата в соответствии с планом, сделать доклад и ответить на вопросы.

Рекомендуется брать статьи из следующих научных журналов:

1. «Российские нанотехнологии»
2. «Нанотехнологии и охрана здоровья»
3. Nanomedicine: Nanotechnology, Biology and Medicine
4. Nanotoxicology

а также пользоваться научной электронной библиотекой издательства Elsevier на платформе ScienceDirect.

## **Примерные темы докладов**

### **Раздел 1. Основы токсикологии**

1. Методы анализа в токсикологии, связь с криминалистикой.
2. Вопросы биоэтики при исследовании токсичности веществ
3. Крупнейшие аварии на химических заводах (Лав-Кэнэл (США), Севезо (Италия), Бхопал (Индия) и др.)
4. Примеры гомеостаза у млекопитающих. Регуляция количества солей и воды в теле — осморегуляция. Регуляция температуры тела. Регуляция уровня глюкозы в крови. Другие примеры.
5. Примеры канцерогенного и мутагенного действия токсичных веществ.
6. Нервнопаралитическое действие на примере стрихнина. Указать молекулярный механизм. Антидоты при отравлении стрихнином.
7. Действие морфина. Указать молекулярный механизм. Как и почему возникает зависимость, есть ли врожденная склонность к наркотикам?
8. Примеры материальной и функциональной кумуляции при действии на организм и экосистемы.
9. Примеры комбинированного действия ядов. Показать разные эффекты (аддитивность, синергизм, антагонизм).
10. Диализные методы детоксикации. Мембраны для диализа как наноматериалы.
11. Сорбционные методы детоксикации. Современные сорбентные препараты как наноматериалы.
12. Отравления при инъекционном пути поступления - укусы змей: кобры, гадюки, гремучей змеи и др. Указать основные токсиканты, молекулярный механизм и антидоты. Симптомы и первая помощь.
13. Отравления при пероральном пути поступления – отравления ядовитыми грибами: бледной поганкой, мухомором, ложными опятами и др. Указать основные токсиканты, молекулярный механизм и антидоты. Симптомы и первая помощь.

14. Отравления ядовитыми растениями - аконит, белена, белладонна (красавка), дурман, вех ядовитый (цикута). Указать основные токсиканты, молекулярный механизм и antidotes. Симптомы и первая помощь. Применение в медицине.
15. Отравление кофеином и другими психостимуляторами, механизм действия, развитие привыкания и зависимости, помощь при остром отравлении
16. Отравление оксидами азота и серы – симптомы, механизм действия, экологические последствия выбросов.
17. Отравление мышьяком и ртутью – указать симптомы, молекулярный механизм отравления и методы детоксикации
18. Отравление этанолом и ацетоном - указать симптомы, молекулярный механизм отравления и методы детоксикации

## Раздел 2. Нанотоксикология

1. Анализ статьи Обердорстера (*Oberdörster G., Oberdörster E., Oberdörster J. Nanotoxicology: an emerging discipline evolving from studies of ultrafine particles // Environ. Health. Perspect. — 2005. — Vol. 113. — P. 823–839.*)
2. Действие наночастиц на растения (одноклеточные и многоклеточные)
3. Токсичность углеродных нанотрубок
4. Действие наночастиц на репродуктивные функции животных
5. Действие наночастиц на гидробионтов
6. Анализ МР 1.2.2522-09 Выявление наноматериалов, представляющих потенциальную опасность для здоровья человека. Методические рекомендации. Утверждены 01 июля 2009 г.
7. Анализ МР 1.2.2566-09. Оценка безопасности наноматериалов *in vitro* и в модельных системах *in vivo*. Методические рекомендации. Утверждены 10 декабря 2009 г.
8. Анализ МР 1.2.2639-10. Использование методов количественного определения наноматериалов на предприятиях nanoиндустрии. Методические рекомендации. Утверждены 24 мая 2010 г.
9. Анализ МР 1.2.0054-11 Порядок и методы оценки воздействия искусственных наночастиц и наноматериалов на токсическое действие химических веществ. Методические рекомендации. Утверждены 29 декабря 2011 г.
10. Анализ МР 1.2.0052-11. Оценка воздействия наноматериалов на функцию иммунитета. Методические рекомендации. Утверждены 29 декабря 2011 г.
11. Анализ МУ 1.2.2520-09. Токсиколого-гигиеническая оценка безопасности наноматериалов. Методические указания. Утверждены 05 июня 2009 г.
12. Анализ МУ 1.2.2635-10. Медико-биологическая оценка безопасности наноматериалов. Методические указания. Утверждены 24 мая 2010 г.
13. Применение наночастиц  $TiO_2$ ,  $ZnO$  и  $SiO_2$  в промышленности и в косметике.
14. Фотокаталитическое действие наночастиц  $TiO_2$ . Применение в строительстве и для очистки воздуха.
15. Производство и перспективы применения углеродных нанотрубок, возможные пути их поступления в организм людей и в биосферу.
16. Водорастворимые производные фуллеренов – проникновение через биологические барьеры, ингибирование ферментов, антиоксидантные свойства
17. Воздействие наночастиц на ДНК.
18. Польза и опасность солнцезащитной косметики с наночастицами
19. Примеры воспалительных реакций под действием наночастиц металлов
20. Токсическое действие и возможности медицинского применения наночастиц металлов (кроме серебра)
21. Токсическое действие и возможности медицинского применения наночастиц оксидов металлов

22. Токсическое действие и возможности медицинского применения углеродных наночастиц

## 8.2. Примеры контрольных вопросов для текущего контроля освоения дисциплины

Для текущего контроля предусмотрено 2 контрольные работы (по одной контрольной работе по каждому разделу) и итоговая контрольная работа по всему материалу изучаемой дисциплины. Контрольные работы пишутся в форме тестового задания. Тестовые задания состоят из вопросов с несколькими вариантами ответов.

Максимальная оценка за контрольные работы 1 и 2 составляет по 20 баллов за каждую. Всего за две контрольные работы – 40 баллов. Максимальная оценка за итоговую контрольную работу составляет 20 баллов

### Раздел 1. Примеры вопросов к контрольной работе № 1. Максимальная оценка 20 баллов. Контрольная работа в виде теста содержит 20 вопросов, по 1,0 балла за вопрос.

1) Токсичность - это

1 – минимальная доза, при которой проявляется отравление, 2 – мера опасности вещества для человека, 3 – передозировка вещества, 4 – мера несовместимости вещества с жизнью

2)  $DL_{50}$  - это

1 – средняя смертельная концентрация, 2 – средняя смертельная доза, 3 – средняя эффективная доза, 4 – минимальная токсическая доза.

3) Гомеостаз - это способность биологического объекта

1 – к сохранению постоянства внутренней среды организма и устойчивости основных физиологических функций при изменении условий окружающей среды, 2 – к изменению внутренней среды организма и основных физиологических функций при изменении условий окружающей среды, 3 – к сохранению постоянства внутренней среды организма и устойчивости основных физиологических функций при постоянных условиях окружающей среды, 4 – к массо- и теплообмену с окружающей средой при любых условиях окружающей среды.

4) Транквилизаторы и снотворные лекарственные средства обладают

1 – кардиотоксическим действием, 2 – нейротоксическим действием, 3 – гематотоксическим действием, 4 – нефротоксическим действием

5) При гепатотоксическом действии яда преимущественно повреждается

1 – печень, 2 – почки, 3 – центральная нервная система, 4 – сердечно-сосудистая система.

6) При функциональной кумуляции происходит:

1 – накопление вредного вещества в организме при повторных воздействиях, 2 – нарастание изменений в организме, вызванное повторным воздействием веществ, 3 – приспособление организма к действию вредных веществ, 4 – разрушение печени.

7) При комбинированном действии токсикантов

1 – эффект равен сумме эффектов отдельных веществ, 2 – эффект сильнее, чем сумма эффектов отдельных веществ, 3 – эффект слабее, чем сумма эффектов отдельных веществ, 4 – возможны все три указанных выше варианта

8) Способность вещества связываться с данным рецептором, в результате чего происходит образование комплекса «вещество – рецептор», называется:

1 – аффинитет; 2 – внутренняя активность; 3 – энергия связи; 4 – молекулярная токсичность

**Раздел 2. Примеры вопросов к контрольной работе № 2. Максимальная оценка 20 баллов. Контрольная работа в виде теста содержит 20 вопросов, по 1,0 балла за вопрос.**

1) Способность живых организмов к аккумуляции наночастиц обусловлена тем, что  
1 – наночастицы выводят из строя печень, 2 – наночастицы хорошо растворимы в липидах, 3 – наночастицы не опознаются защитными системами организма, очень медленно растворяются и медленно выводятся, 4 – наночастицы обладают повышенной каталитической активностью

2) Годом рождения нанотоксикологии считают:

1 – 1985, 2 – 2000, 3 – 2005, 4 – 2010

3) По данным Обердорстера, частицы диаметром в 20 нм наиболее эффективно оседают:

1 - в гортани, 2 - в трахее, 3 - в бронхах, 4 - в альвеолах

4) Чувствительность к действию ионов, нано- и микрочастиц меди возрастает в ряду (т.е. от менее к более чувствительному):

1 - растения - животные – микроорганизмы; 2 - микроорганизмы - растения – животные; 3 – чувствительность одинакова

5) Нормативные документы (например, методические указания Роспотребнадзора) по оценке воздействия наночастиц и наноматериалов и их безопасности в России были разработаны и утверждены:

1 - в 1980-1990 годы, 2 – в 1990-1995 годы, 3 – в 2000-2005 годы, 4 - в 2008-2012 годы.

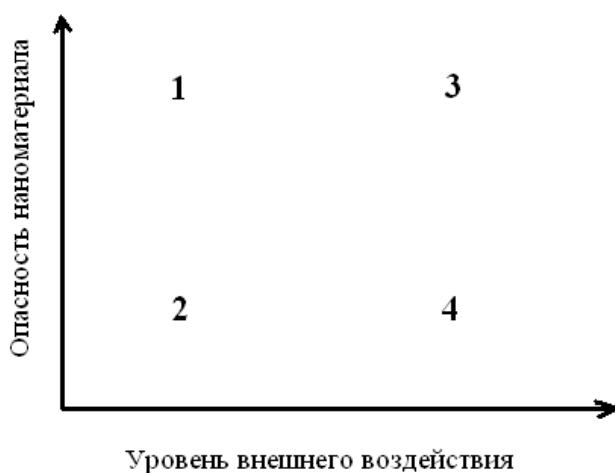
6) Из углеродных структур наиболее опасными для организма являются

1 – углеродные нанотрубки, 2 – сажа, 3 – нанодиазоты, 4 – графит

7) Наночастицы химически инертных полимеров, например фторопласта:

1 – не токсичны и не обладают каталитическим действием; 2 – обладают фотокаталитическим действием; 3 – токсичны в определенной дозе; 4 – токсичны в любой дозе.

8) На схеме оценки риска при воздействии наноматериалов укажите область сочетания параметров опасности наноматериала и уровня его внешнего воздействия на человека, в которой применение наноматериалов приводит к недопустимо высокому риску.



**Примеры вопросов к итоговой контрольной работе. Максимальная оценка 20 баллов. Контрольная работа в виде теста содержит 20 вопросов, по 1,0 балла за вопрос.**

**Вопрос 1.** Токсичность - это

1 – минимальная доза, при которой проявляется отравление, 2 – мера опасности вещества для человека, 3 – передозировка вещества, 4 – мера несовместимости вещества с жизнью

**Вопрос 2.** Нанотоксикология - это

1 – изучение токсического действия наночастиц на человека, 2 – изучение токсичности наноматериалов, 3 – изучение механизмов действия наночастиц, 4 – применение наночастиц для детоксикации.

**Вопрос 3.** Патологическое состояние, вызванное общим действием на организм токсических веществ - это

1 – летальная доза, 2 – непереносимость, 3 – похмелье, 4 – интоксикация.

**Вопрос 4.** Острое воздействие

1 – развивается при длительном, часто прерывистом поступлении ядов в малых дозах, 2 – как правило, бывает однократным, длится менее 24 часов, 3 – длится от 0,5 до 100 часов, 4 – часто бывает смертельным.

**Вопрос 5.** Транквилизаторы и снотворные лекарственные средства обладают

1 – кардиотоксическим действием, 2 – нейротоксическим действием, 3 – гематотоксическим действием, 4 – нефротоксическим действием.

**Вопрос 6.** Токсикогенный период отравлений

1 – концентрация токсиканта в организме возрастает, но симптомы отравления отсутствуют, 2 – начинается с первыми клиническими признаками отравления и заканчивается после окончательной элиминации яда из организма, 3 – наблюдаются повреждения органов уже после элиминации яда, 4 – развивается после введения антидота.

**Вопрос 7.** Гемодиализ относится к методам

1 – естественной детоксикации, 2 – искусственной детоксикации, 3 – сорбции, 4 – форсированного диуреза

**Вопрос 8.** Годом рождения нанотоксикологии считают:

1 – 1995, 2 – 2005, 3 – 2010, 4 – 1975

**Вопрос 9.** По данным Обердорстера, частицы диаметром в 20 нм наиболее эффективно оседают:

1 - в гортани, 2 - в бронхах, 3 - в альвеолах, 4 - в эритроцитах

**Вопрос 10.** Из углеродных структур наиболее опасными для организма являются

1 – углеродные нанотрубки, 2 – сажа, 3 – наноалмазы, 4 – бриллианты

**Вопрос 11.** Литейная лихорадка обусловлена:

1 – действием наночастиц оксида меди; 2 – вдыханием высокодисперсной угольной пыли; 3 - действием высокодисперсной пыли и паров металлов; 4 – действием наночастиц лития

**Вопрос 12.** Наночастицы химически инертных полимеров, например фторопласта:

1 – не токсичны и не обладают каталитическим действием; 2 – обладают фотокаталитическим действием; 3 – токсичны в определенной дозе.

Полный перечень оценочных средств приведен в виде отдельного документа, являющегося неотъемлемой частью основной образовательной программы.

## 9. УЧЕБНО-МЕТОДИЧЕСКОЕ ОБЕСПЕЧЕНИЕ ДИСЦИПЛИНЫ

### 9.1. Рекомендуемая литература

#### *А. Основная литература*

1. Токсикологическая химия. Аналитическая токсикология : учебник / ред.: Р. У. Хабриев, Н. И. Калетина. - М. : "Геотар-Медиа", 2010. - 747 с.

2. Юртов Е.В. Наноматериалы и наноструктуры. - М.: РХТУ им. Д.И. Менделеева – 2010, т.1 - 124 с., т.2 – 148 с.

#### *Б. Дополнительная литература*

1. Рыжонков Д.И., Лёвина В.В., Дзидзигури Э.Л. Наноматериалы: учебное пособие - 2-е изд. - М. : БИНОМ. Лаборатория знаний, 2010. - 365 с.

2. Мурашова Н.М. Биологические наноструктуры. (учебное пособие) М.: РХТУ им. Д.И. Менделеева, 2010 – 152 с.

### 9.2. Рекомендуемые источники научно-технической информации

- Раздаточный иллюстративный материал к лекциям.
- Презентации к лекциям.

Научно-технические журналы:

1. Журнал «Российские нанотехнологии», ISSN 1992-7223
2. Журнал «Нанотехнологии и охрана здоровья», ISSN 2076-4804
3. Журнал «Наноиндустрия», ISSN 1993-8578
4. Журнал Nanomedicine: Nanotechnology, Biology and Medicine (<https://www.journals.elsevier.com/nanomedicine-nanotechnology-biology-and-medicine>)
5. Журнал Nanotoxicology (<http://www.tandfonline.com/toc/inan20/current>)
6. Журнал Journal of Biomedical Nanotechnology (<http://www.aspbs.com/JBN>)

Ресурсы информационно–телекоммуникационной сети Интернет:

1. Научная электронная библиотека [www.sciencedirect.com](http://www.sciencedirect.com).
2. База данных Роспатента [www.fips.ru](http://www.fips.ru)
3. Патентная база данных <http://ep.espacenet.com>
4. База данных научных статей <http://elibrary.ru>

### 9.3. Средства обеспечения освоения дисциплины

Для реализации данного курса подготовлены следующие средства обеспечения освоения дисциплины:

- компьютерные презентации к лекциям – 8, (общее число слайдов – более 100);
- раздаточный материал по лекциям
- набор тем докладов на семинарах, общее число тем – более 40
- банк тестовых заданий для контрольных работ
- банк тестовых заданий для итоговой контрольной работы (общее число вопросов – не менее 80).

Для реализации учебной программы с использованием электронного обучения (ЭО) и дистанционных образовательных технологий (ДОТ) применяются следующие образовательные технологии и средства обеспечения дисциплины:

- ЭИОС РХТУ им. Д.И. Менделеева;
- платформы для проведения вебинаров (eTutorium и др.);
- платформы для проведения онлайн конференций (Zoom, Skype и др.);
- учебный портал Moodle РХТУ им. Д.И. Менделеева (или другие LMS);
- сервисы по доставки e-mail сообщений.

Для проведения промежуточных и итоговой аттестации могут использоваться такие сервисы как: Яндекс.Формы, Zoom, Skype, отдельные специализированные модули LMS.

Для освоения дисциплины используются следующие нормативные и нормативно-методические документы:

- Федеральный закон Российской Федерации от 29.12.2012 № 273-ФЗ «Об образовании в Российской Федерации» [Электронный ресурс] – Режим доступа: <http://pravo.gov.ru/proxy/ips/?docbody=&nd=102162745&intelsearch=273-%D4%C7> (дата обращения: 15.05.2019).

- Федеральные государственные образовательные стандарты высшего образования // Координационный совет учебно-методических объединений и научно-методических советов высшей школы. Портал Федеральных образовательных стандартов высшего образования [Электронный ресурс] – Режим доступа: <http://fgosvo.ru/fgosvo/92/91/4> (дата обращения: 15.05.2019).

- Приказ Министерства образования и науки РФ от 23.08.2017 № 816 «Об утверждении Порядка применения организациями, осуществляющими образовательную деятельность, электронного обучения, дистанционных образовательных технологий при реализации образовательных программ» [Электронный ресурс]. Режим доступа: <http://pravo.gov.ru/proxy/ips/?docbody=&nd=102447332&intelsearch=816+-%EF%F0%E8%EA%E0%E7> (дата обращения: 15.05.2019).

При освоении дисциплины студенты должны использовать информационные и информационно-образовательные ресурсы следующих порталов и сайтов:

- Федеральный центр информационно-образовательных ресурсов. [Электронный ресурс] – режим доступа: <http://www.fcior.edu.ru/> (дата обращения: 15.05.2019).
- Информационная система «Единое окно доступа к образовательным ресурсам». URL: <http://window.edu.ru/> (дата обращения: 15.05.2019).
- ФЭПО: соответствие требованиям ФГОС [Электронный ресурс] – Режим доступа: <http://fepo.i-exam.ru/> (дата обращения: 15.05.2019).

## 10. МЕТОДИЧЕСКИЕ УКАЗАНИЯ ДЛЯ ОБУЧАЮЩИХСЯ



### **10.1. Для студентов, обучающихся по очной форме, без использования электронного образования и дистанционных образовательных технологий**

Методические рекомендации по организации учебной работы обучающегося в магистратуре направлены на повышение ритмичности и эффективности его аудиторной и самостоятельной работы по дисциплине.

Дисциплина «*Токсикология и нанотоксикология*» включает 2 раздела, каждый из которых имеет определенную логическую завершенность. При изучении материала каждого раздела рекомендуется регулярное повторение законспектированного лекционного материала, а также дополнение его сведениями из литературных источников, представленных в учебной программе. При работе с указанными источниками рекомендуется составлять краткий конспект с обязательным фиксированием библиографических данных источника. Изучение материала каждого раздела заканчивается контролем его освоения в форме контрольной работы. Результаты выполнения контрольных работ оцениваются в соответствии с принятой в университете рейтинговой системой оценки знаний.

Практическое освоение учебного материала на семинарах проводится в форме подготовки докладов по выбранным из списка темам. Рекомендуется готовить доклады в форме компьютерных презентаций. Продолжительность доклада – 5-10 мин.

Совокупная оценка работы студента бакалавриата в семестре складывается из оценок за выполнение контрольных работ (максимальная оценка 40 баллов), за доклады на семинарах (максимальная оценка 20 баллов), за защиту реферата (максимальная оценка 20 баллов) и за итоговую контрольную работу (максимальная оценка 20 баллов). Контрольные работы проводятся в виде тестовых заданий.

Подготовка и защита реферата включает в себя поиск и детальный анализ одного источника научной информации (научной статьи) по изучению токсичности наночастиц или наноматериалов. Объем реферата составляет 2-3 страницы.

План реферата по научной статье или патенту.

1. Актуальность
2. Что сделано
3. Достоинства (новые подходы, оригинальные методы, интересные результаты)
4. Недостатки
5. Практическая значимость и возможность внедрения
6. Оценка

Для защиты реферата нужно: предоставить оригинал статьи или патента (распечатанный), текст реферата в соответствии с планом, сделать доклад и ответить на вопросы.

### **10.2. Для студентов, обучающихся по очной форме, с использованием электронного образования и дистанционных образовательных технологий**

При использовании электронного обучения и дистанционных образовательных технологий занятия полностью или частично проводятся в режиме онлайн. Объем дисциплины и распределение нагрузки по видам работ соответствует п. 4.1. Распределение баллов соответствует п.10.1 либо может быть изменено в соответствии с решением кафедры, в случае перехода на ЭО и ДОТ в процессе обучения. Решение кафедры об используемых технологиях и системе оценивания достижений обучающихся принимается с учетом мнения ведущего преподавателя и доводится до обучающихся.

## **11. МЕТОДИЧЕСКИЕ УКАЗАНИЯ ДЛЯ ПРЕПОДАВАТЕЛЕЙ**

### **11.1. Для преподавателей, при реализации программы по очной форме, без использования электронного образования и дистанционных образовательных технологий**

Дисциплина *«Токсикология и нанотоксикология»* изучается в 6 семестре бакалавриата в качестве дисциплины по выбору студента.

При подготовке и проведении занятий преподаватель должен ориентироваться на то, что студенты, обучающиеся в бакалавриате, имеют общую подготовку по общенаучным, общеинженерным дисциплинам и основным профессиональным дисциплинам профиля, в объеме, предусмотренном учебным планом бакалавриата, а также опыт восприятия и конспектирования изучаемого материала. В связи с этим материал дисциплины должен опираться на полученные знания и быть ориентирован их расширение и углубление в соответствии с современными теоретическими представлениями и технологическими новациями. Обучение студентов может быть организовано как в виде традиционных лекций и практических занятий, так и научной дискуссии, которая помогает приобрести навыки и умения обосновывать круг рассматриваемых вопросов, формулировать главные положения, определения и практические выводы из теоретических положений. На занятиях должна прослеживаться взаимосвязь рассматриваемых вопросов с ранее изученным материалом.

Основной задачей преподавателей, ведущих занятия по дисциплине *«Токсикология и нанотоксикология»*, является формирование у студентов компетенций в области материаловедения и технологии наноматериалов и наносистем, в том числе в области исследования токсичности биологически активных веществ, а также наночастиц и наноматериалов. При выборе материала для занятий желательно обращаться к опыту ведущих зарубежных и отечественных научно-исследовательских центров, научно-производственных фирм и предприятий, использовать их научные, информационные и рекламные материалы и проводить их сравнительный анализ.

Необходимой компонентой лекционных и практических занятий по дисциплине является широкое использование иллюстративного материала, в том числе с применением компьютерной техники. Иллюстративный материал включает презентации по разделам дисциплины, выполненные с использованием различных программных продуктов (например, Power Point в составе Microsoft Office). Для демонстрации иллюстративного материала рекомендуется использование мультимедиа.

При проведении занятий преподаватель может рекомендовать студентам проработку дополнительной литературы по тематике занятия, организуя ее обсуждение на практических занятиях, формирует у студентов навык к самостоятельной работе с разнообразными литературными источниками.

Для более полной и глубокой проработки материала дисциплины, в том числе на конкретных примерах, предусмотрено проведение практических занятий в форме докладов обучающихся по выбранным из списка темам. Подготовка докладов направлена на повышение интереса к изучаемой дисциплине, она стимулирует обучающихся к самостоятельной творческой работе по изучаемой тематике. При проведении занятий преподаватель может рекомендовать студентам дополнительную литературу по тематике занятия. Желательно стимулировать студентов к самостоятельной работе с литературными источниками, задавая вопросы и организуя их обсуждение в аудитории.

### **11.2. Для преподавателей, при реализации программы по очной форме, с использованием электронного образования и дистанционных образовательных технологий**

При использовании электронного обучения и дистанционных образовательных технологий занятия полностью или частично проводятся в режиме онлайн. Объем дисциплины и распределение нагрузки по видам работ соответствует п. 4.1.

Распределение баллов соответствует п.10.1 либо может быть изменено в соответствии с решением кафедры, в случае перехода на ЭО и ДОТ в процессе обучения. Решение кафедры об используемых технологиях и системе оценивания достижений обучающихся принимается с учетом мнения ведущего преподавателя и доводится до обучающихся.

Реализация ЭО и ДОТ предполагает использование следующих видов учебной деятельности: онлайн консультации, практические занятия, видео-лекции; рассылка учебно-методических материалов по электронной почте; текущий контроль в режиме тестирования и проверки домашних заданий; самостоятельная работа и т.д.

При реализации РПД в зависимости от конкретной ситуации ЭО и ДОТ могут быть применены в следующем виде:

- объем часов контактной работы обучающихся с преподавателем не сокращается и электронные образовательные ресурсы (ЭОР) методически обеспечивают самостоятельную работу обучающихся в объеме, предусмотренном рабочей программой данной дисциплины. При этом в случае необходимости занятия проводятся в режиме онлайн;
- смешанные формы обучения, сочетающие в себе аудиторные занятия (при возможности перевода части контактных часов работы обучающихся с преподавателем в электронную информационно-образовательную среду без потери содержания учебной дисциплины) и ЭОР (часть учебного материала (например, лекции) может быть заменена ЭОР).

## **12. ПЕРЕЧЕНЬ ИНФОРМАЦИОННЫХ ТЕХНОЛОГИЙ, ИСПОЛЬЗУЕМЫХ В ОБРАЗОВАТЕЛЬНОМ ПРОЦЕССЕ**

Информационную поддержку изучения дисциплины осуществляет Информационно-библиотечный центр (ИБЦ) РХТУ им. Д.И. Менделеева, который обеспечивает обучающихся основной учебной, учебно-методической и научной литературой, необходимой для организации образовательного процесса по дисциплине. Общий объем многоотраслевого фонда ИБЦ на 01.01.2019 г составляет 1 708 372 экз. изданий.

Фонд ИБЦ располагает учебной, учебно-методической и научно-технической литературой в форме печатных и электронных изданий, а также включает официальные, справочно-библиографические, специализированные отечественные и зарубежные периодические и информационные издания. ИБЦ обеспечивает доступ к профессиональным базам данных, информационным, справочным и поисковым системам.

Каждый обучающийся обеспечен свободным доступом из любой точки, в которой имеется доступ к сети Интернет и к электронно-библиотечной системе (ЭБС) Университета, которая содержит различные издания по основным изучаемым дисциплинам и сформирована по согласованию с правообладателями учебной и учебно-методической литературы.

Для более полного и оперативного справочно-библиографического и информационного обслуживания в ИБЦ реализована технология Электронной доставки документов.

### **Электронные информационные ресурсы, используемые в процессе обучения**

№	Электронный ресурс	Реквизиты договора (номер, дата заключения, срок действия), ссылка на сайт ЭБС, сумма договора, количество ключей	Характеристика библиотечного фонда, доступ к которому предоставляется договором



№	Электронный ресурс	Реквизиты договора (номер, дата заключения, срок действия), ссылка на сайт ЭБС, сумма договора, количество ключей	Характеристика библиотечного фонда, доступ к которому предоставляется договором
2.	Электронно-библиотечная система ИБЦ РХТУ им. Д.И.Менделеева (на базе АИБС «Ирбис»)	Принадлежность – собственная РХТУ. Ссылка на сайт ЭБС – <a href="http://lib.muctr.ru/">http://lib.muctr.ru/</a> Доступ для пользователей РХТУ с любого компьютера.	Электронные версии учебных и научных изданий авторов РХТУ по всем ООП.
3	Информационно-справочная система «ТЕХЭКСПЕРТ» «Нормы, правила, стандарты России».	Принадлежность сторонняя. Реквизиты контракта – ООО «ИНФОРМПРОЕКТ», контракт № 111-142ЭА/2018 от 18.12.2018 г. Сумма договора – 547 511 руб. С «01» января.2019 г. по «31» декабря 2019 г. Ссылка на сайт ЭБС – <a href="http://reforma.kodeks.ru/reforma/">http://reforma.kodeks.ru/reforma/</a> Количество ключей – 5 лицензий + локальный доступ с компьютеров ИБЦ.	Электронная библиотека нормативно-технических изданий. Содержит более 40000 национальных стандартов и др. НТД
4	Электронная библиотека диссертаций (ЭБД).	Принадлежность – сторонняя Реквизиты договора – РГБ, Договор № 29.01-Р-2.0-826/2018 от 03.10.2018 г. Сумма договора - 299130-00 С «15» октября 2018 г. по «14» июля 2019 г. Ссылка на сайт ЭБС – <a href="http://diss.rsl.ru/">http://diss.rsl.ru/</a> Количество ключей – 10 лицензий + распечатка в ИБЦ.	В ЭБД доступны электронные версии диссертаций Российской Государственной библиотеки: с 1998 года – по специальностям: "Экономические науки", "Юридические науки", "Педагогические науки" и "Психологические науки"; с 2004 года - по всем специальностям, кроме медицины и фармации; с 2007 года - по всем специальностям, включая работы по медицине и фармации.
5	ЭБС «Научно-электронная библиотека eLibrary.ru».	Принадлежность – сторонняя Реквизиты договора – ООО «РУНЭБ», договор № 29.01-Р-2.0-1020/2018 от 07.12.2018 г. Сумма договора - 934 693-00 С «01» января 2019 г. по «31» декабря 2019 г. Ссылка на сайт – <a href="http://elibrary.ru">http://elibrary.ru</a> Количество ключей – доступ для пользователей РХТУ по ip-адресам неограничен.	Электронные версии периодических и неперiodических изданий по различным отраслям науки

№	Электронный ресурс	Реквизиты договора (номер, дата заключения, срок действия), ссылка на сайт ЭБС, сумма договора, количество ключей	Характеристика библиотечного фонда, доступ к которому предоставляется договором
6	БД ВИНТИ РАН	Принадлежность сторонняя Договор № 5Д/2018 от 01.02.2018 г. Сумма договора - 24000-00 С «02» февраля 2018 г. по «05» мая 2019 г. Ссылка на сайт- <a href="http://www.viniti.ru/">http://www.viniti.ru/</a> Количество ключей – локальный доступ для пользователей РХТУ в ИБЦ РХТУ.	Крупнейшая в России баз данных по естественным, точным и техническим наукам. Включает материалы РЖ (Реферативного журнала) ВИНТИ с 1981 г. Общий объем БД - более 28 млн. документов
7	Справочно-правовая система «Консультант+»,	Принадлежность сторонняя, Договор № 45-70ЭА/2018 от 09.07.2018 г. С «10» июля 2018 г. по «09» июля 2019 г. Ссылка на сайт- <a href="http://www.consultant.ru/">http://www.consultant.ru/</a> Количество ключей – 50 пользовательских лицензий по ip-адресам.	Справочно-правовая система по законодательству Российской Федерации.
8	Справочно-правовая система «Гарант»	Принадлежность сторонняя Договор №145-188ЭА/2018 г. от 28.01.2019 г. С «28» января 2019 г. по «27» января 2020 г. Ссылка на сайт – <a href="http://www.garant.ru/">http://www.garant.ru/</a> Сумма договора - 512000-00 Количество ключей – 50 пользовательских лицензий по ip-адресам.	Гарант — справочно-правовая система по законодательству Российской Федерации.
9	Издательство Wiley	Принадлежность сторонняя. Национальная подписка (Минобрнауки+ ГПНТБ) Сублицензионный договор № Wiley/130 от 10.10.2019 г. С «01» января 2019 г. по «31» декабря 2019 г. Ссылка на сайт – <a href="http://onlinelibrary.wiley.com/">http://onlinelibrary.wiley.com/</a> Количество ключей - доступ для пользователей РХТУ по ip-адресам неограничен.	Коллекция журналов по всем областям знаний, в том числе известные журналы по химии, материаловедению, взрывчатым веществам и др.
10	QUESTEL ORBIT	Принадлежность сторонняя. Национальная подписка (Минобрнауки+ ГПНТБ) Сублицензионный договор № Questel/130 от 05.09.2019 г. С «01» января 2019 г. по «31» декабря 2019 г. Ссылка на сайт – <a href="http://www.questel.orbit.com">http://www.questel.orbit.com</a> Количество ключей – доступ для пользователей РХТУ по ip-адресам	ORBIT является глобальным оперативно обновляемым патентным порталом, позволяющим осуществлять поиск в перечне заявок на патенты, полученных, приблизительно, 80-патентными учреждениями в различных странах мира и предоставленных грантов.

№	Электронный ресурс	Реквизиты договора (номер, дата заключения, срок действия), ссылка на сайт ЭБС, сумма договора, количество ключей	Характеристика библиотечного фонда, доступ к которому предоставляется договором
		неограничен.	
11	ProQuest Dissertation and Theses Global	Принадлежность сторонняя. Национальная подписка (Минобрнауки+ ГПНТБ) Сублицензионный договор № ProQuest/130 от 09.10.2019 г. С «01» января 2019 г. по «31» декабря 2019 г. Ссылка на сайт – <a href="http://www.proquest.com/products-services/pqdtglobal.html">http://www.proquest.com/products-services/pqdtglobal.html</a> Количество ключей – доступ для пользователей РХТУ по ip-адресам неограничен.	База данных ProQuest Dissertation & Theses Global (PQDT Global) авторитетная коллекция из более 3,5 млн. зарубежных диссертаций, более 1,7 млн. из которых представлены в полном тексте.
12	American Chemical Society	Принадлежность сторонняя. Национальная подписка (Минобрнауки+ ГПНТБ) Сублицензионный договор № ACS/130 от 25.10.2019 г. С «01» июля 2019 г. по «31» декабря 2019 г. Ссылка на сайт – <a href="http://www.acs.org/content/acs/en.html">http://www.acs.org/content/acs/en.html</a> Количество ключей – доступ для пользователей РХТУ по ip-адресам неограничен.	Коллекция журналов по химии и химической технологии Core + издательства American Chemical Society
13	American Institute of Physics (AIP)	Принадлежность сторонняя. Национальная подписка (Минобрнауки+ ГПНТБ) Сублицензионный договор № AIP/130 от 24.10.2019 г. С «01» июля 2019 г. по «31» декабря 2019 г. Ссылка на сайт – <a href="http://scitation.aip.org/">http://scitation.aip.org/</a> Количество ключей – доступ для пользователей РХТУ по ip-адресам неограничен.	Коллекция журналов по техническим и естественным наукам издательства Американского института физики (AIP)
14	База данных Reaxys и Reaxys Medicinal Chemistry Компании Elsevier	Принадлежность сторонняя. Национальная подписка (Минобрнауки+ ГПНТБ) Сублицензионный договор № Reaxys /130 от 10.10.2019 г. С «01» июля 2019 г. по «31» декабря 2019 г. Ссылка на сайт – <a href="https://www.reaxys.com/">https://www.reaxys.com/</a> Количество ключей – доступ для пользователей РХТУ по ip-адресам	Структурно-химическая база данных Reaxys включает в себя структурную базу данных химических соединений и их экспериментальных свойств, реферативную базу журнальных и патентных публикаций, базу химических реакций с функцией построения плана синтеза. Модуль биологически активных соединений, биологических

№	Электронный ресурс	Реквизиты договора (номер, дата заключения, срок действия), ссылка на сайт ЭБС, сумма договора, количество ключей	Характеристика библиотечного фонда, доступ к которому предоставляется договором
		неограничен.	мишеней, фармакологических свойств химических соединений Reaxys Medicinal Chemistry является крупнейшей в мире базой данных.
15	Scopus	Принадлежность сторонняя. Национальная подписка (Минобрнауки+ ГПНТБ) Сублицензионный договор № Scopus/130 от 09.10.2019 г. С «01» июля 2019 г. по «31» декабря 2019 г. Ссылка на сайт – <a href="http://www.scopus.com">http://www.scopus.com</a> . Количество ключей – доступ для пользователей РХТУ по ip-адресам неограничен.	Мультидисциплинарная реферативная и наукометрическая база данных издательства <b>ELSEVIER</b>
16	Ресурсы международной компании Clarivate Analytics	Принадлежность сторонняя. Национальная подписка (Минобрнауки+ ГПНТБ) Сублицензионный договор № WoS/130 от 05.09.2019 г. С «01» января 2019 г. по «31» декабря 2019 г. Ссылка на сайт – <a href="http://apps.webofknowledge.com/WOS_GeneralSearch_input.do?product=WOS&amp;search_mode=GeneralSearch&amp;SID=R1Ij2TUYmdd7bUatOIJ&amp;referencesSaved=">http://apps.webofknowledge.com/WOS_GeneralSearch_input.do?product=WOS&amp;search_mode=GeneralSearch&amp;SID=R1Ij2TUYmdd7bUatOIJ&amp;referencesSaved=</a> Количество ключей – доступ для пользователей РХТУ по ip-адресам неограничен.	Открыт доступ к ресурсам: <b>WEB of SCIENCE</b> – реферативная и наукометрическая база данных. <b>MEDLINE</b> – реферативная база данных по медицине.
17	Royal Society of Chemistry (Королевское химическое общество)	Принадлежность сторонняя. Национальная подписка (Минобрнауки+ ГПНТБ) Сублицензионный договор № RSC/130 от 08.10.2019 г. С «01» января 2019 г. по «31» декабря 2019 г. Ссылка на сайт – <a href="http://pubs.rsc.org/">http://pubs.rsc.org/</a> Количество ключей - доступ для пользователей РХТУ по ip-адресам неограничен	Коллекция включает 44 журнала. Тематика: органическая, аналитическая, физическая химия, биохимия, электрохимия, химические технологии.



№	Электронный ресурс	Реквизиты договора (номер, дата заключения, срок действия), ссылка на сайт ЭБС, сумма договора, количество ключей	Характеристика библиотечного фонда, доступ к которому предоставляется договором
18.	Электронные ресурсы издательства SpringerNature	Принадлежность – сторонняя Национальная подписка (Минобрнауки+РФФИ) Информационное письмо РФФИ № 809 от 24.06.2019 г. С «01» января 2019 г. по «31» декабря 2019 г. Ссылка на сайт <a href="http://link.springer.com/">http://link.springer.com/</a> Количество ключей - доступ для пользователей РХТУ по ip-адресам неограничен.	Полнотекстовая коллекция электронных журналов Springer по различным отраслям знаний. Полнотекстовые 85 журналов Nature Publishing Group Коллекция научных протоколов по различным отраслям знаний Springer Protocols Коллекция научных материалов в области физических наук и инжиниринга Springer Materials (The Landolt-Bornstein Database) Полный доступ к статическим и динамическим справочным изданиям по любой теме Реферативная база данных по чистой и прикладной математике zbMATH Nano Database
19.	База данных SciFinder компании Chemical Abstracts Service	Принадлежность сторонняя. Национальная подписка (Минобрнауки+ ГПНТБ) Сублицензионный договор № CAS/130 от 23.10.2019 г. С «01» января 2019 г. по «31» декабря 2019 г. Ссылка на сайт – <a href="https://scifinder.cas.org">https://scifinder.cas.org</a> Количество ключей – доступ для пользователей РХТУ по ip-адресам и персональной регистрации.	SciFinder — поисковый сервис, обеспечивающий многоаспектный поиск как библиографической информации, так и информации по химическим реакциям, структурным соединениям и патентам. Основная тематика обширного поискового массива — химия, а также ряд смежных дисциплин, таких как материаловедение, биохимия и биомедицина, фармакология, химическая технология, физика, геология, металлургия и другие.
20	Издательство Elsevier на платформе ScienceDirect	Принадлежность сторонняя. Национальная подписка (Минобрнауки+ РФФИ) Информационное письмо РФФИ № исх.- 1294 от 09 10 2019 г. С «01» января 2019 г. по «31» декабря 2019 г. Ссылка на сайт – <a href="https://www.sciencedirect.com">https://www.sciencedirect.com</a> Количество ключей – доступ для пользователей РХТУ по ip-адресам.	«Freedom Collection» — полнотекстовая коллекция электронных журналов издательства Elsevier по различным отраслям знаний, включающая не менее 2000 наименований электронных журналов. «Freedom Collection eBook collection» — содержит более 5 000 книг по 24 различным предметным областям естественных, технических и медицинских наук. Доступ к архивам 2014-2018гг.

№	Электронный ресурс	Реквизиты договора (номер, дата заключения, срок действия), ссылка на сайт ЭБС, сумма договора, количество ключей	Характеристика библиотечного фонда, доступ к которому предоставляется договором
21	ЭБС «Лань»	Принадлежность - сторонняя Реквизиты договора - ООО «Издательство «Лань», договор №29.01-3-2.0-1299/2018 от 06.03.2019 г. <b>С «06» марта 2019г. по «25» сентября 2019г.</b> Ссылка на сайт ЭБС – <a href="http://e.lanbook.com">http://e.lanbook.com</a> Сумма договора – 73 247-39 Количество ключей - доступ для всех пользователей РХТУ с любого компьютера.	Коллекция книг по естественно-научным и техническим отраслям наук.
22	ЭБС «ЮРАЙТ»	Принадлежность - сторонняя Реквизиты договора – ООО «Электронное издательство ЮРАЙТ», Договор № №29.01-3-2.0-1168/2018 от 11.01.2019 г. С «11» января 2019 г. по «»10» января 2020 г. Ссылка на сайт ЭБС - <a href="https://biblio-online.ru/">https://biblio-online.ru/</a> Сумма договора – 220 000-00 руб. Количество ключей - доступ для всех пользователей РХТУ с любого компьютера.	Электронная библиотека включает более 5000 наименований учебников и учебных пособий по всем отраслям знаний для всех уровней профессионального образования от ведущих научных школ с соблюдением требований новых ФГОСов.

Бесплатные архивные коллекции, приобретенные Минобрнауки для вузов.

[Архив Издательства American Association for the Advancement of Science. Пакет «Science Classic» 1880-1996](#)

[Архив Издательства Annual Reviews. Пакет «Full Collection» 1932-2005](#)

[Архив издательства Института физики \(Великобритания\). Пакет «Historical Archive 1874-1999» с первого выпуска каждого журнала по 1999, 1874-1999](#)

[Архив издательства Nature Publishing Group. Пакет «Nature» с первого выпуска первого номера по 2010, 1869-2010](#)

[Архив издательства Oxford University Press. Пакет «Archive Complete» с первого выпуска каждого журнала по 1995, 1849-1995](#)

[Архив издательства Sage. Пакет «2010 SAGE Deep Backfile Package» с первого выпуска каждого журнала по 1998, 1890-1998](#)

[Архив издательства Taylor & Francis. Full Online Journal Archives. с первого выпуска каждого журнала по 1996, 1798-1997](#)

[Архив издательства Cambridge University Press. Пакет «Cambridge Journals Digital Archive \(CJDA\)» с первого выпуска каждого журнала по 2011, 1827-2011](#)

[Архив журналов Королевского химического общества\(RSC\). 1841-2007](#)

[Архив коллекции журналов Американского геофизического союза \(AGU\), предоставляемый издательством Wiley Subscription Services, Inc. 1896-1996](#)

Бесплатные официальные открытые ресурсы Интернет:

1. Directory of Open Access Journals (DOAJ) <http://doaj.org/>

Ресурс объединяет более 10000 научных журналов по различным отраслям знаний (около 2 миллионов статей) из 134 стран мира.

2. Directory of Open Access Books (DOAB) <https://www.doabooks.org/>  
В базе размещено более 3000 книг по различным отраслям знаний, предоставленных 122 научными издательствами.
3. BioMed Central <https://www.biomedcentral.com/>  
База данных включает более 300 рецензируемых журналов по биомедицине, медицине и естественным наукам. Все статьи, размещенные в базе, находятся в свободном доступе.
4. Коллекция журналов MDPI AG <http://www.mdpi.com/>  
Многодисциплинарный цифровой издательский ресурс, является платформой для рецензируемых научных журналов открытого доступа, издающихся MDPI AG (Базель, Швейцария). Издательство выпускает более 120 разнообразных электронных журналов, находящихся в открытом доступе.
5. Издательство с открытым доступом InTech <http://www.intechopen.com/>  
Первое и крупнейшее в мире издательство, публикующее книги в открытом доступе, около 2500 научных изданий. Основная тематическая направленность - физические и технические науки, технологии, медицинские науки, науки о жизни.
6. База данных химических соединений ChemSpider <http://www.chemspider.com/>  
ChemSpider – это бесплатная химическая база данных, предоставляющая быстрый доступ к более чем 28 миллионам структур, свойств и соответственной информации. Ресурс принадлежит Королевскому химическому обществу Великобритании (Royal Society of Chemistry).
7. Коллекция журналов PLOS ONE <http://journals.plos.org/plosone/>  
PLOS ONE – коллекция журналов, в которых публикуются отчеты о новых исследованиях в области естественных наук и медицины. Все журналы размещены в свободном доступе (Open Access), все статьи проходят строгое научное рецензирование.
8. US Patent and Trademark Office (USPTO) <http://www.uspto.gov/>  
Ведомство по патентам и товарным знакам США — USPTO — предоставляет свободный доступ к американским патентам, опубликованным с 1976 г. по настоящее время.
9. Espacenet - European Patent Office (EPO) <http://worldwide.espacenet.com/>  
Патенты (либо патентные заявки) более 50 национальных и нескольких международных патентных бюро, в том числе полные тексты патентов США, России, Франции, Японии и др.
10. Федеральный институт промышленной собственности (ФИПС) [http://www1.fips.ru/wps/wcm/connect/content\\_ru/ru](http://www1.fips.ru/wps/wcm/connect/content_ru/ru)  
Информационные ресурсы ФИПС свободного доступа:
  - Электронные бюллетени. Изобретения. Полезные модели.
  - Открытые реестры российских изобретений и заявок на изобретения.
  - Рефераты российских патентных документов за 1994–2016 гг.
  - Полные тексты российских патентных документов из последнего официального бюллетеня.

### 13. МАТЕРИАЛЬНО-ТЕХНИЧЕСКОЕ ОБЕСПЕЧЕНИЕ ДИСЦИПЛИНЫ

В соответствии с учебным планом занятия по дисциплине «*Токсикология и нанотоксикология*» проводятся в форме лекций, практических занятий и самостоятельной работы обучающегося.

#### 13.1. Оборудование, необходимое в образовательном процессе:

Учебная аудитория, оборудованная электронными средствами демонстрации (компьютер со средствами звуковоспроизведения, проектор, экран) и учебной мебелью.

Библиотека, имеющая рабочие места, оснащенные компьютерами с доступом к базам данных и выходом в Интернет.

### 13.2. Учебно-наглядные пособия:

Иллюстрации к разделам курса; распечатки слайдов презентаций, примеры рефератов.

### 13.3. Компьютеры, информационно-телекоммуникационные сети, аппаратно-программные и аудиовизуальные средства:

Персональные компьютеры, укомплектованные проигрывателями CD и DVD, принтерами и программными средствами; проекторы и экраны; копировальные аппараты; локальная сеть с выходом в Интернет.

### 13.4. Печатные и электронные образовательные и информационные ресурсы:

Информационно-методические материалы: учебные пособия по дисциплине; раздаточный материал к разделам лекционного курса.

Электронные образовательные ресурсы: электронные презентации к разделам лекционного курса; учебно-методические разработки, размещенные на сайте кафедры наноматериалов и нанотехнологии (<http://nano.muctr.ru> дата обращения 15.05.2019).

### 13.5. Перечень лицензионного программного обеспечения:

№ п/п	Наименование программного продукта	Реквизиты договора поставки	Количество лицензий	Срок окончания действия лицензии
1	Microsoft Office Standard 2007. Офисный пакет	Государственный контракт № 143-164ЭА/2010 от 14.12.10, Акт № Tr048787, накладная № Tr048787 от 20.12.10	Microsoft Open License. Номер лицензии 42931328	Бессрочная
2	Microsoft Office Standard 2010. Офисный пакет.	Государственный контракт № 143-164ЭА/2010 от 14.12.10, Акт № Tr048787, накладная № Tr048787 от 20.12.10.	Microsoft Open License. Номер лицензии 47837477.	Бессрочная
3	Антиплагиат-ВУЗ. ПО для проверки заимствования	Контракт № 40-45Э/2019 от 14.06.2019	6000 проверок	До 14.06.2020
4	Антивирус Касперский.	Контракт №126-152 ЭА/2018 от 24.12.2018 по продлению электронной лицензии на Kaspersky Endpoint Security для нужд РХТУ им. Д.И.	количество ключей 20	срок действия лицензии - 2 года.

#### 14. ТРЕБОВАНИЯ К ОЦЕНКЕ КАЧЕСТВА ОСВОЕНИЯ ПРОГРАММ

Наименование разделов	Основные показатели оценки	Формы и методы контроля и оценки
<b>Раздел 1.</b> Основы токсикологии	<i>Знает:</i> - основные понятия токсикологии и нанотоксикологии; - механизмы действия наиболее распространенных токсичных веществ и антидотов; <i>Умеет:</i> - правильно оценивать риск при работе с различными наночастицами и наноматериалами, - выбирать средства защиты, необходимые при работе с различными наносистемами и наноматериалами; <i>Владеет:</i> - навыками анализа современной научной литературы в области токсичности наноматериалов;	Оценка за доклады. Оценка за первую контрольную работу Оценка за защиту реферата Оценка за итоговую контрольную работу.
<b>Раздел 2.</b> <b>Нанотоксикология</b>	<i>Знает:</i> - основные понятия токсикологии и нанотоксикологии; - особенности действия наночастиц на живые системы <i>Умеет:</i> - правильно оценивать риск при работе с различными наночастицами и наноматериалами; - выбирать средства защиты, необходимые при работе с различными наносистемами и наноматериалами. <i>Владеет:</i> - информацией о токсичности некоторых видов наночастиц и наноматериалов; - навыками анализа современной научной литературы в области токсичности наноматериалов;	Оценка за доклады на семинарах. Оценка за вторую контрольную работу Оценка за защиту реферата Оценка за итоговую контрольную работу.

#### 15. ОСОБЕННОСТИ ОРГАНИЗАЦИИ ОБРАЗОВАТЕЛЬНОГО ПРОЦЕССА ДЛЯ ИНВАЛИДОВ И ЛИЦ С ОГРАНИЧЕННЫМИ ВОЗМОЖНОСТЯМИ ЗДОРОВЬЯ

Обучение инвалидов и лиц с ограниченными возможностями здоровья осуществляется в соответствии с:

– Порядком организации и осуществления образовательной деятельности по образовательным программам – программам бакалавриата, программам специалитета, программам магистратуры (Приказ Минобрнауки РФ от 05.04.2017 № 301);

– Положением о Порядке организации и осуществления образовательной деятельности по образовательным программам – программам бакалавриата, программам специалитета, программам магистратуры в Российском химико-технологическом университете имени Д.И. Менделеева (утв. решением Ученого совета университета от 28.06.2017, протокол № 9);

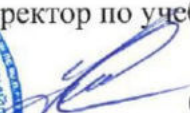
– Методическими рекомендациями по организации образовательного процесса для обучения инвалидов и лиц с ограниченными возможностями здоровья в образовательных организациях высшего образования, в том числе оснащённости образовательного процесса (утверждены заместителем Министра образования и науки РФ А.А. Климовым от 08.04.2014 № АК-44/05вн).

Министерство науки и высшего образования Российской Федерации  
Федеральное государственное бюджетное образовательное учреждение  
высшего образования  
«Российский химико-технологический университет  
имени Д.И. Менделеева»

«УТВЕРЖДАЮ»



Проректор по учебной работе

  
С.Н. Филатов

« 25 » мая 2021 г.

## РАБОЧАЯ ПРОГРАММА ДИСЦИПЛИНЫ

«Физика конденсированного состояния»

Направление подготовки 22.03.01 Материаловедение и технологии материалов

(Код и наименование направления подготовки)

Профиль подготовки – «Материаловедение и технологии наноматериалов и наносистем»

(Наименование профиля подготовки)

Квалификация «бакалавр»

РАССМОТРЕНО И ОДОБРЕНО  
на заседании Методической комиссии  
РХТУ им. Д.И. Менделеева  
« 25 » мая 2021 г.

Председатель  Н.А. Макаров

Москва 2021

Программа составлена заведующим кафедрой физики В. В. Горевым и старшими преподавателями кафедры Н.А. Богатовым, А.С. Савиной.

Программа рассмотрена и одобрена на расширенном заседании кафедры физики РХТУ им. Д.И. Менделеева «\_12\_» \_\_\_\_\_ апреля \_\_\_\_\_ 2021 г., протокол №\_11\_



## **1 ЦЕЛЬ И ЗАДАЧИ ДИСЦИПЛИНЫ**

Программа составлена в соответствии с требованиями Федерального государственного образовательного стандарта высшего образования - магистратура по направлению подготовки 22.03.01 Материаловедение и технологии материалов (ФГОС ВО), рекомендациями Методической комиссии и накопленного опыта преподавания дисциплины кафедрой физики РХТУ им. Д.И. Менделеева. Программа рассчитана на изучение курса в течение одного семестра.

Дисциплина «Физика конденсированного состояния» относится к вариативной части обязательных дисциплин учебного плана. Программа дисциплины предполагает, что обучающиеся имеют теоретическую и практическую подготовку в рамках школьной программы по физике и математике.

**Цель дисциплины** – приобретение студентами знаний по основным разделам физики и умению применять их в других естественнонаучных дисциплинах.

**Задачи дисциплины** - решения которых обеспечивает достижение цели, - формирование представлений об основных физических законах природы и методах теоретических исследований различных физических явлений, а также получение представления о современных экспериментальных методах исследования.

Дисциплина «Физика конденсированного состояния» преподается в пятом семестре. Контроль успеваемости студентов ведется по принятой в университете рейтинговой системе.

Рабочая программа дисциплины может быть реализована с применением электронных образовательных технологий и электронного обучения полностью или частично.

## **2 ТРЕБОВАНИЯ К РЕЗУЛЬТАТАМ ОСВОЕНИЯ ДИСЦИПЛИНЫ**

Изучение дисциплины направлено на приобретение следующих **компетенций и индикаторов их достижения:**

**Профессиональные компетенции и индикаторы их достижения:**

Задача профессиональной деятельности	Объект или область знания	Код и наименование ПК	Код и наименование индикатора достижения ПК	Основание (профессиональный стандарт, анализ опыта) Обобщенные трудовые функции
<b>Научно-исследовательский тип задач профессиональной деятельности</b>				
<p>Выполнение фундаментальных и прикладных работ поискового, теоретического и экспериментального характера с целью определения технических характеристик новой техники, а также комплекса работ по разработке технологической документации.</p>	<p>Химическое, химико-технологическое производство; Сквозные виды профессиональной деятельности в промышленности (в сфере организации и проведения научно-исследовательских и опытно-конструкторских работ в области химического и химико-технологического производства).</p>	<p>ПК-1. Способен использовать на практике знания об основных типах металлургических, неметаллических и композиционных материалов</p>	<p>ПК-1.1 Знает основные типы металлургических, неметаллических и композиционных материалов различного назначения, о влиянии фазового и структурного состояния на свойства материалов. ПК-1.2 Умеет использовать на практике знания об основных типах материалов и о влиянии фазового и структурного состояния на свойства материалов. ПК-1.3 Владеет методами поиска и анализа информации об основных типах материалов и о влиянии фазового и структурного состояния на свойства материалов.</p>	<p>Анализ требований к профессиональным компетенциям, предъявляемым к выпускникам направления подготовки на рынке труда, обобщение зарубежного опыта, проведения консультаций с ведущими работодателями, объединениями работодателей отрасли, в которой востребованы выпускники в рамках направления подготовки.</p>
<b>Технологический тип задач профессиональной деятельности</b>				
Научно-исследовательский				

В результате изучения дисциплины студент магистратуры должен:

*Знать:*

- физические основы механики, физики колебаний и волн, электричества и магнетизма, электродинамики, статистической физики и термодинамики, квантовой физики; смысл фундаментальных физических законов, принципов и постулатов; их формулировки и границы применимости; связь широкого круга физических явлений с фундаментальными принципами и законами физики; основные методы решения задач по описанию физических явлений; методы обработки результатов физического эксперимента.

*Уметь:*

- применять теоретические знания и экспериментальные методы исследования при решении профессиональных задач; проводить расчёты, осуществлять анализ и на основе этого делать обоснованные выводы; анализировать результаты наблюдений и экспериментов с применением основных законов и принципов физики; определять характер физических процессов по комплексу экспериментальной информации при помощи графиков, таблиц и уравнений; представлять обработанную экспериментальную и теоретическую информацию в устной и письменной форме, в том числе с использованием современных компьютерных технологий

*Владеть:*

- навыками работы с широким кругом физических приборов и оборудования; навыками обоснования своих суждений и выбора метода исследования.

### 3 ОБЪЕМ ДИСЦИПЛИНЫ И ВИДЫ УЧЕБНОЙ РАБОТЫ

Вид учебной работы	Объем дисциплины		
	ЗЕ	Акад. ч.	Астр.ч.
<b>Общая трудоемкость дисциплины</b>	<b>5</b>	<b>180</b>	<b>135</b>
<b>Контактная работа – аудиторные занятия:</b>	<b>2,2</b>	<b>80</b>	<b>60</b>
<b>в том числе в форме практической подготовки (<i>при наличии</i>)</b>	-	-	-
Лекции	0,9	32	24
<b>в том числе в форме практической подготовки (<i>при наличии</i>)</b>	-	-	-
Практические занятия (ПЗ)	0,4	16	12
<b>в том числе в форме практической подготовки (<i>при наличии</i>)</b>	-	-	-
Лабораторные работы (ЛР)	0,9	32	24
<b>в том числе в форме практической подготовки (<i>при наличии</i>)</b>	-	-	-
<b>Самостоятельная работа</b>	<b>2,8</b>	<b>100</b>	<b>75</b>
Контактная самостоятельная работа ( <i>АттК из УП для зач / зач с оц.</i> )	2,8	-	-
Самостоятельное изучение разделов дисциплины ( <i>или другие виды самостоятельной работы</i> )		100	75
<b>Вид контроля:</b>			
<b>Экзамен (<i>если предусмотрен УП</i>)</b>			
Контактная работа – промежуточная аттестация			
Подготовка к экзамену.			
<b>Вид итогового контроля:</b>	<b>Зачет с оценкой</b>		

#### 4 СОДЕРЖАНИЕ ДИСЦИПЛИНЫ

##### 4.1 Разделы дисциплины и виды занятий для студентов очного отделения

№ п/п	Раздел дисциплины	Всего	в т.ч. в форме пр. подг. (при наличии)	Лекции	в т.ч. в форме пр. подг. (при наличии)	Прак. зан.	в т.ч. в форме пр. подг. (при наличии)	Лаб. работы	в т.ч. в форме пр. подг. (при наличии)	Сам. работа
1	<b>Раздел 1. Элементы квантовой статистики.</b>	<b>78</b>	-	<b>16</b>	-	<b>6</b>	-	<b>16</b>	-	<b>40</b>
1.1	Элементы квантовой статистики. Квантовая система из одинаковых частиц. Принцип тождественности одинаковых частиц. Симметричные и несимметричные волновые функции, описывающие состояния тождественных микрочастиц.	40	-	8	-	4	-	8	-	20
1.2	Бозоны и фермионы. Принцип Паули. Квантовые статистические распределения Бозе-Эйнштейна и Ферми-Дирака. Вырожденный электронный газ в кристаллах (металлы).	38	-	8	-	2	-	8	-	20

<b>2</b>	<b>Раздел 2. Металлы, диэлектрики и полупроводники с точки зрения зонной теории.</b>	<b>38</b>	-	-	-	2	-	8	-	8	-	20
2.1	Энергетические зоны: статистика Ферми-Дирака, энергия Ферми. Электрон в периодическом поле кристалла: эффективная масса электрона.	<b>38</b>	-	-	-	2	--	8	-	8	-	20
<b>3</b>	<b>Раздел 3. Элементы физики твёрдого тела.</b>	<b>64</b>	-	-	-	8	-	8	-	8	-	40
3.1	Физика твёрдого тела (ФТТ): определение, связь с другими дисциплинами, объекты изучения, круг решаемых задач. Связь с кристаллографией, кристаллофизикой и кристаллохимией.	<b>32</b>	-	-	-	4	-	4	-	4	-	20
3.2	Конденсированное состояние. Подход к описанию твёрдых тел. Структура кристаллов. Симметрия и физические свойства кристаллов.	<b>16</b>	-	-	-	2	-	2	-	2	-	10

3.3	Типы кристаллических структур (общая характеристика). Плотные упаковки: кубическая и гексагональная (на качественном уровне). Понятие о сверхпроводимости (квантовые представления на качественном уровне).	16	-	2	-	2	-	2	-	10
	<b>ИТОГО</b>	<b>180</b>								
	<b>Экзамен</b>	-								
	<b>ИТОГО</b>	<b>180</b>								

## **4.2 Содержание разделов дисциплины**

### **Раздел 1. Элементы квантовой статистики.**

1.1. Элементы квантовой статистики. Квантовая система из одинаковых частиц. Принцип тождественности одинаковых частиц. Симметричные и несимметричные волновые функции, описывающие состояния тождественных микрочастиц.

1.2. Бозоны и фермионы. Принцип Паули. Квантовые статистические распределения Бозе-Эйнштейна и Ферми- Дирака. Вырожденный электронный газ в кристаллах (металлы).

### **Раздел 2. Металлы, диэлектрики и полупроводники с точки зрения зонной теории**

2.1. Энергетические зоны: статистика Ферми-Дирака, энергия Ферми. Электрон в периодическом поле кристалла: эффективная масса электрона.

### **Раздел 3. Элементы физики твёрдого тела.**

3.1. Физика твёрдого тела (ФТТ): определение, связь с другими дисциплинами, объекты изучения, круг решаемых задач. Связь с кристаллографией, кристаллофизикой и кристаллохимией.

3.2. Конденсированное состояние. Подход к описанию твёрдых тел. Структура кристаллов. Симметрия и физические свойства кристаллов.

3.3. Типы кристаллических структур (общая характеристика). Плотные упаковки: кубическая и гексагональная (на качественном уровне). Понятие о сверхпроводимости (квантовые представления на качественном уровне).

## 5 СООТВЕТСТВИЕ СОДЕРЖАНИЯ ТРЕБОВАНИЯМ К РЕЗУЛЬТАТАМ ОСВОЕНИЯ ДИСЦИПЛИНЫ

№	В результате освоения дисциплины студент должен:	Раздел		
		1	2	3
	<b>Знать:</b>			
1	- физические основы механики, физики колебаний и волн, электричества и магнетизма, электродинамики, статистической физики и термодинамики, квантовой физики;	+	+	+
2	- смысл фундаментальных физических законов, принципов и постулатов; их формулировки и границы применимости;	+	+	+
3	- связь широкого круга физических явлений с фундаментальными принципами и законами физики; основные методы решения задач по описанию физических явлений;	+	+	+
4	- методы обработки результатов физического эксперимента.	+	+	+
	<b>Уметь:</b>			
5	- применять теоретические знания и экспериментальные методы исследования при решении профессиональных задач;	+	+	+
6	- проводить расчёты, осуществлять анализ и на основе этого делать обоснованные выводы;	+	+	+
7	- анализировать результаты наблюдений и экспериментов с применением основных законов и принципов физики;	+	+	+
8	- определять характер физических процессов по комплексу экспериментальной информации при помощи графиков, таблиц и уравнений;	+	+	+
9	- представлять обработанную экспериментальную и теоретическую информацию в устной и письменной форме, в том числе с использованием современных компьютерных технологий.	+	+	+
	<b>Владеть:</b>			
10	- навыками работы с широким кругом физических приборов и оборудования;	+	+	+
11	- навыками обоснования своих суждений и выбора метода исследования.	+	+	+
	<b>Код и наименование ПК</b>	<b>Код и наименование индикатора достижения ПК</b>		
12	ПК-1. Способен использовать на практике знания об основных типах металлических, неметаллических и композиционных материалов различного назначения, о влиянии фазового и структурного состояния на свойства материалов.	+	+	+
13	ПК-1.2 Умеет использовать на практике знания об основных типах материалов и о влиянии фазового и структурного состояния на свойства материалов.	+	+	+



14		ПК-1.3 Владеет методами поиска и анализа информации об основных типах материалов и о влиянии фазового и структурного состояния на свойства материалов.	+	+	+
----	--	--	---	---	---

## 6 ПРАКТИЧЕСКИЕ И ЛАБОРАТОРНЫЕ ЗАНЯТИЯ

### 6.1 Практические занятия

#### Примерные темы практических занятий по дисциплине.

№ п/п	№ раздела дисциплины	Темы практических занятий	Часы
1	1	Квантовый гармонический и ангармонический осциллятор.	2
2	1	Строение атома. Атом водорода: расчёт распределение плотности вероятности электрона в атоме.	2
3	1	Распределение Ферми-Дирака. Вырожденный электронный газ в кристаллах. Энергия Ферми. Температура Ферми.	2
4	2	Квантовая теория теплоёмкостей твёрдых тел по Эйнштейну и Дебаю. Характеристические температуры. Предельный закон Дебая. Фононы.	2
5	3	Геометрическая кристаллография. Основы кристаллохимии. Вычисление коэффициента заполнения для а) простой куб ячейки; б) для ОЦК ячейки.	2
6	3	Вычисление коэффициента заполнения ГЦК ячейки структуры алмаза. Расчёт размеров пустот в плотноупакованных структурах. Расчёт энергии ионного кристалла (пример структура NaCl).	2
7	3	Расчет радиуса шара для случая плотноупакованной структуры, который можно поместить в тетраэдрическую пустоту.	2
8	3	Исследование, каким образом рассчитывается энергия решётки кристалла NaCl для NA пар ионов.	2

### 6.2 Лабораторные занятия.

Выполнение лабораторного практикума способствует закреплению материала, изучаемого в дисциплине «Физика конденсированного состояния», а также дает знания о методиках проведения экспериментальных исследовательских работ и их анализе, а также осуществления расчета статистических характеристик с целью определения погрешностей проведенных экспериментов.

Максимальное количество баллов за выполнение лабораторного практикума составляет 32 балла (максимально по 4 балла за каждую работу). Количество работ и баллов за каждую работу может быть изменено в зависимости от их трудоемкости.

Примеры лабораторных работ и модули, которые они охватывают

№ п/п	№ раздела дисциплины	Наименование лабораторных работ	Часы
1	1, 2, 3	Тепловое расширение твёрдого тела.	4
2	1, 2, 3	Плавление металлов.	4
3	1, 2, 3	Туннельный эффект в p-n переходе.	4
4	1, 2, 3	Изучение магнитных свойств ферромагнетика.	4
5	1, 2, 3	Эффект Холла. Определение концентрации и подвижности носителей тока в полупроводнике.	4
6	1, 2, 3	Определение энергии активации полупроводника.	4
7	1, 2, 3	Квантовая теплоёмкость кристаллов и наноструктур.	4

## 7 САМОСТОЯТЕЛЬНАЯ РАБОТА

Самостоятельная работа проводится с целью углубления знаний по дисциплине и предусматривает:

- ознакомление и проработку рекомендованной литературы, работу с электронно-библиотечными системами, включая переводы публикаций из научных журналов, цитируемых в базах Scopus, Web of Science, Chemical Abstracts, РИНЦ;
- посещение отраслевых выставок и семинаров;
- участие в семинарах РХТУ им. И. Менделеева по тематике курса;
- подготовку к выполнению контрольных работ по материалу лекционного курса;
- подготовку к сдаче экзамена (4 семестр) по курсу.

Планирование времени на самостоятельную работу, необходимого на изучение дисциплины, студентам лучше всего осуществлять на весь период изучения, предусматривая при этом регулярное повторение пройденного материала. Материал, законспектированный на лекциях, необходимо регулярно дополнять сведениями из литературных источников, представленных в учебной программе. При работе с указанными источниками рекомендуется составлять краткий конспект материала, с обязательным фиксированием библиографических данных источника.

## 8 ПРИМЕРЫ ОЦЕНОЧНЫХ СРЕДСТВ ДЛЯ КОНТРОЛЯ ОСВОЕНИЯ ДИСЦИПЛИНЫ

Совокупная оценка по дисциплине складывается из оценок за выполнение контрольных работ (максимальная оценка 24 балла) и итогового контроля в форме экзамена (максимальная оценка 40 баллов).

### 8.1 Примерная тематика реферативно-аналитической работы.

Реферативно-аналитическая работа по дисциплине не предусмотрена.

### 8.2 Примеры контрольных вопросов для текущего контроля освоения дисциплины

Для текущего контроля предусмотрено 2 контрольные работы. Максимальная оценка за контрольную работу 1 и 2 (4 семестр) составляет по 12 баллов за каждую.

### Раздел 1. Примеры вопросов к контрольной работе № 1. Контрольная работа содержит 2 задачи, по 6 баллов за вопрос.

#### Вопрос 1.1-1.2

1. Вычислить удельные теплоемкости с кристаллов алюминия и меди по классической теории теплоемкости.
2. Определить относительную погрешность, которая будет допущена, если при вычислении теплоемкости  $C$  вместо значения, даваемого теорией Эйнштейна, воспользоваться значением, даваемым законом Дюлонга и Пти.
3. Определить энергию  $U$  и теплоемкость  $C$  системы, состоящей из  $N=10^{25}$  классических трехмерных независимых гармонических осцилляторов. Температура  $T=300$  К.
4. Определить максимальную частоту собственных колебаний в кристалле золота по теории Дебая. Характеристическая температура равна 180 К.
5. Определить угол  $\varphi$  между орбитальными моментами импульсов двух электронов, один из которых находится в  $d$ -состоянии, другой — в  $f$ -состоянии, при следующих условиях: 1) полное орбитальное квантовое число  $L=3$ ; 2) искомый угол — максимальный; 3) искомый

угол — минимальный.

### **Раздел 2-3. Примеры вопросов к контрольной работе № 2. Максимальная оценка – 20 баллов.**

#### **Вопрос 2.1-2.2**

1. Найти плотность кристалла неона (при 20 К), если известно, что решетка гранцентрированная кубической сингонии. Постоянная решетки при той же температуре равна 0,452 нм.
2. Вычислить удельные теплоемкости с кристаллов алюминия и меди по классической теории теплоемкости.
3. Определить относительную атомную массу кристалла, если известно, что расстояние между ближайшими соседними атомами равно 0,304 нм. Решетка объемно-центрированная кубической сингонии. Плотность кристалла равна 534 кг/м<sup>3</sup>.
4. Вычислить постоянную решетки кристалла бериллия, который представляет собой гексагональную структуру с плотной упаковкой. Параметр решетки равен 0,359 нм. Плотность кристалла бериллия равна  $1,82 \cdot 10^3$  кг/м<sup>3</sup>.
5. Система плоскостей в примитивной кубической решетке задана индексами Миллера (221). Найти наименьшие отрезки, отсекаемые плоскостью на осях координат, и изобразить эту плоскость графически.
6. Вычислить угол  $\phi$  между нормальными к плоскостям (в кубической решетке), заданных индексами Миллера (111) и (111).
7. Электрон движется со скоростью  $v=200$  Мм/с. Определить длину волны де Бройля, учитывая изменение массы электрона в зависимости от скорости.
8. Какую ускоряющую разность потенциалов  $U$  должен пройти электрон, чтобы длина волны де Бройля  $\lambda$  была равна 0,1 нм?
9. Определить длину волны де Бройля  $\lambda$  электрона, если его кинетическая энергия  $T=1$  кэВ.
10. Определить длину волны де Бройля  $\lambda$  электронов, бомбардирующих антикатод рентгеновской трубки, если граница сплошного рентгеновского спектра приходится на длину волны  $\lambda=3$  нм.

### **8.3. Вопросы для итогового контроля освоения дисциплины.**

Экзамен по курсу «Физика конденсированного состояния» не предусмотрен.

## **9 УЧЕБНО-МЕТОДИЧЕСКОЕ ОБЕСПЕЧЕНИЕ ДИСЦИПЛИНЫ**

### **9.1 Рекомендуемая литература**

#### **А. Основная литература:**

1. Курс общей физики: в 4 т. - Т. 3. Оптика, атомная физика, физика атомного ядра и элементарных частиц: учебное пособие / И.В. Савельев; под общ. ред. В.И. Савельева. - 2-е изд., стер. - М.: КНОРУС, 2012. - 537 с
2. Чертов А.Г., Воробьев А.А. Задачник по физике. - М.: Высш. шк. - 1988. - 527 с
3. Трофимова Т.И. Курс физики: учеб. пособие для вузов. - Изд. 17-е, стер, - М.: Издательский центр «Академия», 2008. - 560 с.

#### **Б. Дополнительная литература:**

1. Иродов И. Е. Квантовая физика. Основные законы [Электронный ресурс]: учебное пособие - 7-е изд. (эл.). – М.: Лаборатория знаний, 2017 – 261 с.

## 9.2 Рекомендуемые источники научно-технической информации

- Раздаточный иллюстративный материал к лекциям и семинарам.
- Методические рекомендации по выполнению лабораторных работ.

Ресурсы информационно–телекоммуникационной сети Интернет:

- <http://www.rsl.ru> - Российская Государственная Библиотека
- <http://www.gpntb.ru> - Государственная публичная научно-техническая библиотека России
- <http://lib.msu.su> - Научная библиотека Московского государственного университета
- <http://window.edu.ru> - Полнотекстовая библиотека учебных и учебно-методических материалов
- <http://abc-chemistry.org/ru/> - ABC-Chemistry : Бесплатная научная химическая информация
- <http://www.fips.ru/cdfi/fips2009.dll> - Сайт ФИПС. Информация о патентах
- <http://findebookee.com/> - поисковая система по книгам
- <http://elibrary.ru> - Научная электронная библиотека
- <http://lcweb.loc.go> - Библиотека Конгресса США

## 9.3 Средства обеспечения освоения дисциплины

Для реализации рабочей программы подготовлены следующие средства обеспечения освоения дисциплины:

- компьютерные презентации интерактивных лекций – 23, (общее число слайдов – 274);
- банк тестовых заданий для текущего контроля освоения дисциплины (общее число вопросов – 578);
- банк тестовых заданий для итогового контроля освоения дисциплины (общее число вопросов – 145).

## 10. ПЕРЕЧЕНЬ ИНФОРМАЦИОННЫХ ТЕХНОЛОГИЙ, ИСПОЛЬЗУЕМЫХ В ОБРАЗОВАТЕЛЬНОМ ПРОЦЕССЕ

Информационную поддержку изучения дисциплины осуществляет Информационно-библиотечный центр (ИБЦ) РХТУ им. Д.И. Менделеева, который обеспечивает обучающихся основной учебной, учебно-методической и научной литературой, необходимой для организации образовательного процесса по дисциплине. Общий объем многоотраслевого фонда ИБЦ на 01.01.2021 составляет 1 716 243 экз.

Фонд ИБЦ располагает учебной, учебно-методической и научно-технической литературой в форме печатных и электронных изданий, а также включает официальные, справочно-библиографические, специализированные отечественные и зарубежные периодические и информационные издания. ИБЦ обеспечивает доступ к профессиональным базам данных, информационным, справочным и поисковым системам.

Каждый обучающийся обеспечен свободным доступом из любой точки, в которой имеется доступ к сети Интернет и к электронно-библиотечной системе (ЭБС) Университета, которая содержит различные издания по основным изучаемым дисциплинам и сформирована по согласованию с правообладателями учебной и учебно-методической литературы.

Для более полного и оперативного справочно-библиографического и информационного обслуживания в ИБЦ реализована технология Электронной доставки документов.

Полный перечень электронных информационных ресурсов, используемых в процессе обучения, представлен в основной образовательной программе.

## **11. Материально-техническое обеспечение дисциплины**

В соответствии с учебным планом занятия по дисциплине «Физика» проводятся в форме лекций, семинаров, лабораторных занятий и самостоятельной работы обучающегося.

### **11.1. Оборудование, необходимое в образовательном процессе:**

- Учебная аудитория для проведения лекционных и практических занятий, оборудованная электронными средствами демонстрации (компьютер со средствами звуковоспроизведения, проектор, экран) и учебной мебелью.
- Учебная лаборатория, оснащенная лабораторной мебелью, научным и технологическим оборудованием для проведения лабораторных работ.
- Библиотека, имеющая рабочие компьютерные места для студентов, оснащенные компьютерами с выходом в Интернет и доступом к базам данных.
- Технологическое оборудование для обработки, подготовки и проведения лабораторных работ:
  - 10 компьютеров 2014 года;
  - 10 компьютеров 2002/2004 года;
  - 10 лаб. установок для проведения студ. практикума, 2014 года;
  - Фотометр фотоэлектрический Юнико 1201, 2018 года;
  - Моноблок Lenovo тип 3, 3 шт., 2019 года;
  - Весы порционные AND-НТ-500, 2 шт., 2019 года;
  - Секундомер механический, 17 шт., 2019 года;
  - Аквадистиллятор АЭ-25, 2019 года;
  - Рефрактометр «Компакт», 2 шт., 2019
  - Шкаф сушильный ШС-20-02, 2019
  - Весы лабораторные ВЛТЭ-510с, 2 шт., 2019
  - рН-метр-милливольтметр рН-420, 2 шт., 2019

### **11.2. Учебно-наглядные пособия:**

Информационно-методические материалы: учебные пособия по дисциплине; раздаточный материал к разделам лекционного курса; задачки в бумажных экземплярах.

### **11.3. Компьютеры, информационно-телекоммуникационные сети, аппаратно-программные и аудиовизуальные средства:**

Персональные компьютеры, укомплектованные проигрывателями CD и DVD, принтерами и программными средствами; проекторы и экраны; цифровые камеры; копировальные аппараты; локальная сеть с выходом в Интернет.

### **11.4. Печатные и электронные образовательные и информационные ресурсы:**

Информационно-методические материалы: учебные пособия по дисциплине; раздаточный материал к разделам лекционного курса;

Электронные образовательные ресурсы: электронные презентации к разделам лекционного курса; учебно-методические разработки в электронном виде; справочные материалы в печатном и электронном виде.

#### 11.5. Перечень лицензионного программного обеспечения:

№ п. п.	Наименование программного продукта	Реквизиты договора поставки	Срок окончания действия лицензии	Примечание	Возможность дистанционного использования
1.	WINDOWS 8.1 Professional Get Genuine	Контракт № 62-64ЭА/2013 от 02.12.2013	бессрочно	Лицензия на операционную систему Microsoft Windows 8.1. ПО, не принимающее прямого участия в образовательных процессах.	Нет
2.	Microsoft Office Standard 2013	Контракт № 62-64ЭА/2013 от 02.12.2013	бессрочная	Лицензия на ПО, принимающее участие в образовательных процессах.	Нет
3.	Microsoft Office Professional Plus 2019 В составе: <ul style="list-style-type: none"> <li>• Word</li> <li>• Excel</li> <li>• Power Point</li> <li>• Outlook</li> <li>• OneNote</li> <li>• Access</li> <li>• Publisher</li> <li>• InfoPath</li> </ul>	Контракт № 28-35ЭА/2020 от 26.05.2020	12 месяцев (ежегодное продление подписки с правом перехода на обновлённую версию продукта)	Лицензия на ПО, принимающее участие в образовательных процессах.	Нет
4.	O365ProPlusOpenFclty ShrdSvr ALNG SubsVL OLV E 1Mth Acdmc AP AddOn toOPP  Приложения в составе подписки: Outlook OneDrive Word 365 Excel 365 PowerPoint 365	Контракт № 28-35ЭА/2020 от 26.05.2020 Контракт № не определен, проводится закупочная процедура	12 месяцев (ежегодное продление подписки с правом перехода на обновлённую версию продукта)	Лицензия на ПО, не принимающее прямого участия в образовательных процессах (инфраструктурное /вспомогательное ПО)	Да

	Microsoft Teams				
5.	Kaspersky Endpoint Security для бизнеса – Стандартный Russian Edition.	Контракт № 28-35ЭА/2020 от 26.05.2020 Контракт № не определен, проводится закупочная процедура	12 месяцев (ежегодное продление подписки с правом перехода на обновлённую версию продукта)	Лицензия на ПО, не принимающее прямого участия в образовательных процессах (инфраструктурное /вспомогательное ПО)	Нет

## 12. ТРЕБОВАНИЯ К ОЦЕНКЕ КАЧЕСТВА ОСВОЕНИЯ ПРОГРАММЫ

Наименование разделов	Основные показатели оценки	Формы и методы контроля и оценки
<b>Раздел 1.</b> Элементы квантовой статистики	<i>Знает:</i> - физические основы квантовой статистики (исходные «базовые» положения, основные квантовые статистические распределения); <i>Умеет:</i> - применять исходные физические (теоретические) знания при решении профессиональных задач; - проводить оценочные расчёты и осуществлять (на качественном уровне) анализ, наблюдаемых явлений. <i>Владеет:</i> - навыками обоснования своих суждений, что способствует правильному выбору методики проводимого студентом исследования.	Оценка за контрольную работу №1 (5 семестр)
<b>Раздел 2.</b> Металлы, диэлектрики и полупроводники с точки зрения зонной теории	<i>Знает:</i> - элементы зонной теории при трактовке различных свойств металлов, диэлектриков и полупроводников; <i>Умеет:</i> - применять исходные физические (теоретические) знания при решении профессиональных задач; - проводить оценочные расчёты и осуществлять (на качественном уровне) анализ, наблюдаемых явлений. <i>Владеет:</i> - навыками обоснования своих суждений, что способствует правильному выбору методики проводимого студентом исследования.	Оценка за контрольную работу №1 (5 семестр)



<p><b>Раздел 3.</b> Элементы физики твердого тела</p>	<p><i>Знает:</i> - базовые физические понятия о квантовых теориях теплоёмкости (на примере кристаллических тел); - элементы физики твёрдого тела (исходные понятия о кристаллографии, типах кристаллических структур; сведения о явлении и квантовой трактовке сверхпроводимости)</p> <p><i>Умеет:</i> - применять исходные физические (теоретические) знания при решении профессиональных задач; - проводить оценочные расчёты и осуществлять (на качественном уровне) анализ, наблюдаемых явлений.</p> <p><i>Владеет:</i> - навыками обоснования своих суждений, что способствует правильному выбору методики проводимого студентом исследования.</p>	<p>Оценка за контрольную работу № 2 (5 семестр)</p>
---	---	---

### **15 ОСОБЕННОСТИ ОРГАНИЗАЦИИ ОБРАЗОВАТЕЛЬНОГО ПРОЦЕССА ДЛЯ ИНВАЛИДОВ И ЛИЦ С ОГРАНИЧЕННЫМИ ВОЗМОЖНОСТЯМИ ЗДОРОВЬЯ**

Обучение инвалидов и лиц с ограниченными возможностями здоровья осуществляется в соответствии с:

- Порядком организации и осуществления образовательной деятельности по образовательным программам – программам бакалавриата, программам бакалавриата, программам магистратуры (Приказ Минобрнауки РФ от 05.04.2017 № 301);

- Положением о порядке организации и осуществления образовательной деятельности по образовательным программам высшего образования – программ бакалавриата, программ специалитета, программ магистратуры в РХТУ им. Д.И. Менделеева, принятым решением Ученого совета РХТУ им. Д.И. Менделеева от 30.10.2019, протокол № 3, введенным в действие приказом ректора РХТУ им. Д.И. Менделеева от 14.11.2019 № 646А;

- Методическими рекомендациями по организации образовательного процесса для обучения инвалидов и лиц с ограниченными возможностями здоровья в образовательных организациях высшего образования, в том числе оснащённости образовательного процесса (утверждены заместителем Министра образования и науки РФ А.А. Климовым от 08.04.2014 № АК-44/05вн).

Министерство науки и высшего образования Российской Федерации  
Федеральное государственное бюджетное образовательное учреждение  
высшего образования  
«Российский химико-технологический университет  
имени Д.И. Менделеева»

---

«УТВЕРЖДАЮ»



Проректор по учебной работе

С.Н. Филатов

25 мая 2021 г.

**РАБОЧАЯ ПРОГРАММА ДИСЦИПЛИНЫ**

**«Физика»**

Направление подготовки **22.03.01 Материаловедение и технологии  
материалов**

Профиль подготовки - **«Материаловедение и технологии  
наноматериалов и наносистем»**

**Квалификация «бакалавр»**

**РАССМОТРЕНО И ОДОБРЕНО**  
на заседании Методической комиссии  
РХТУ им. Д.И. Менделеева  
« 25 » мая 2021 г.

Председатель  Н.А. Макаров

Москва 2021

Программа составлена заведующим кафедрой физики В. В. Горевым и старшими преподавателями кафедры Н.А. Богатовым, А.С. Савиной.

Программа рассмотрена и одобрена на расширенном заседании кафедры физики РХТУ им. Д.И. Менделеева « 12 » \_\_\_\_\_ апреля \_\_\_\_\_ 2021 г., протокол № 11\_

## 1 ЦЕЛЬ И ЗАДАЧИ ДИСЦИПЛИНЫ

Программа составлена в соответствии с требованиями Федерального государственного образовательного стандарта высшего образования - бакалавриат по направлению подготовки 22.03.01 Материаловедение и технологии материалов (ФГОС ВО), рекомендациями Методической комиссии и накопленного опыта преподавания дисциплины кафедрой физики РХТУ им. Д.И. Менделеева. Программа рассчитана на изучение курса в течение двух семестров.

Дисциплина «Физика» относится к базовой части обязательных дисциплин учебного плана. Программа дисциплины предполагает, что обучающиеся имеют теоретическую и практическую подготовку в рамках школьной программы по физике и математике.

**Цель дисциплины** – приобретение студентами знаний по основным разделам физики и умению применять их в других естественнонаучных дисциплинах.

**Задачи дисциплины** - решения которых обеспечивает достижение цели, - формирование представлений об основных физических законах природы и методах теоретических исследований различных физических явлений, а также получение представления о современных экспериментальных методах исследования.

Дисциплина «Физика» преподается во втором и третьем семестрах. Контроль успеваемости студентов ведется по принятой в университете рейтинговой системе.

Рабочая программа дисциплины может быть реализована с применением электронных образовательных технологий и электронного обучения полностью или частично.

## 2 ТРЕБОВАНИЯ К РЕЗУЛЬТАТАМ ОСВОЕНИЯ ДИСЦИПЛИНЫ

Изучение дисциплины направлено на приобретение следующих **компетенций и индикаторов их достижения**:

### Универсальные компетенции и индикаторы их достижения:

Наименование категории (группы) УК	Код и наименование УК	Код и наименование индикатора достижения УК
Системное и критическое мышление	УК-1. Способен осуществлять поиск, критический анализ и синтез информации, применять системный подход для решения поставленных задач.	УК-1.1 Осуществлять поиск информации.
		УК-1.2 Способен осуществлять критический анализ и синтез информации.
		УК-1.3 Использует системный подход для решения поставленных задач
	УК-2. Способен определять круг задач в рамках поставленной цели и выбирать оптимальные способы их решения, исходя из действующих правовых норм, имеющихся ресурсов и ограничений.	УК-2.1 Определяет круг задач в рамках поставленной цели.
УК-2.2 Выбирает оптимальные способы решения поставленных задач, исходя из действующих правовых норм, имеющихся ресурсов и ограничений.		

### Общепрофессиональные компетенции и индикаторы их достижения:

Наименование категории (группы) ОПК	Код и наименование ОПК	Код и наименование индикатора достижения ОПК
Естественно-научная подготовка	ОПК-1 Способен решать задачи, относящиеся к профессиональной деятельности, применяя методы моделирования, математического анализа, естественнонаучные и инженерные знания	ОПК-1.1 Обладает систематическими знаниями в области математического анализа, моделирования, естественных наук и инженерных дисциплин.
		ОПК-1.2 Умеет решать задачи, относящиеся к профессиональной деятельности, применяя методы моделирования, математического анализа, естественнонаучные и инженерные знания.
	ОПК-4 Способен проводить измерения и наблюдения в сфере профессиональной деятельности, обрабатывать и представлять экспериментальные данные.	ОПК-4.2 Систематизирует и анализирует результаты физических и химических экспериментов, наблюдений, измерений, а также результаты расчетов свойств веществ и материалов.
		ОПК-4.3 Составляет отчеты по учебно-исследовательской деятельности, включая анализ экспериментальных результатов, сопоставления их с известными аналогами.
		ОПК-4.4 Формирует демонстрационный материал и представляет результаты своей исследовательской деятельности на научных конференциях, во время промежуточных и итоговых аттестаций.

В результате изучения дисциплины студент бакалавриата должен:

*Знать:*

- физические основы механики, физики колебаний и волн, электричества и магнетизма, электродинамики, статистической физики и термодинамики, квантовой физики; смысл фундаментальных физических законов, принципов и постулатов; их формулировки и границы применимости; связь широкого круга физических явлений с фундаментальными принципами и законами физики; основные методы решения задач по описанию физических явлений; методы обработки результатов физического эксперимента.

*Уметь:*

- применять теоретические знания и экспериментальные методы исследования при решении профессиональных задач; проводить расчёты, осуществлять анализ и на основе этого делать обоснованные выводы; анализировать результаты наблюдений и экспериментов с применением основных законов и принципов физики; определять характер физических процессов по комплексу экспериментальной информации при помощи графиков, таблиц и уравнений; представлять обработанную экспериментальную и теоретическую информацию в устной и письменной форме, в том числе с использованием современных компьютерных технологий

*Владеть:*

- навыками работы с широким кругом физических приборов и оборудования; навыками обоснования своих суждений и выбора метода исследования.

### 3 ОБЪЕМ ДИСЦИПЛИНЫ И ВИДЫ УЧЕБНОЙ РАБОТЫ

Вид учебной работы	Всего		Семестр			
			2		3	
	ЗЕ	Акад. ч.	ЗЕ	Акад. ч.	ЗЕ	Акад. ч.
Общая трудоемкость дисциплины	<b>10</b>	<b>360</b>	<b>4</b>	<b>144</b>	<b>6</b>	<b>216</b>
<b>Контактная работа – аудиторные занятия:</b>	<b>3,55</b>	<b>128</b>	<b>1,35</b>	<b>48</b>	<b>2,20</b>	<b>80</b>
<b>в том числе в форме практической подготовки (при наличии)</b>	-	-	-	-	-	-
Лекции	1,33	48	0,45	16	0,89	32
в том числе в форме практической подготовки (при наличии)	-	-	-	-	-	-
Практические занятия (ПЗ)	1,33	48	0,45	16	0,89	32
в том числе в форме практической подготовки (при наличии)	-	-	-	-	-	-
Лабораторные работы (ЛР)	0,89	32	0,45	16	0,44	16
в том числе в форме практической подготовки (при наличии)	-	-	-	-	-	-
<b>Самостоятельная работа</b>	<b>4,45</b>	<b>160</b>	<b>1,67</b>	<b>60</b>	<b>2,78</b>	<b>100</b>
Контактная самостоятельная работа (АттК из УП для зач/зач с оц.)		-		-		-
Самостоятельное изучение разделов дисциплины (или другие виды самостоятельной работы)	4,45	160	1,67	60	2,78	100
<b>Виды контроля:</b>						
<b>Зачет с оценкой</b>	-	-	-	-	-	-
<b>Экзамен</b>	<b>2</b>	<b>72</b>	<b>1</b>	<b>36</b>	<b>1</b>	<b>36</b>
Контактная работа – промежуточная аттестация	2	0,8	1	0,4	1	0,4
Подготовка к экзамену.		71,2		35,6		35,6
<b>Вид итогового контроля:</b>			<b>Экзамен</b>		<b>Экзамен</b>	

Вид учебной работы	Всего		Семестр			
			2		3	
	ЗЕ	Астр. ч.	ЗЕ	Астр. ч.	ЗЕ	Астр. ч.
Общая трудоемкость дисциплины	<b>10</b>	<b>270</b>	<b>4</b>	<b>108</b>	<b>6</b>	<b>162</b>

<b>Контактная работа – аудиторные занятия:</b>	<b>3,55</b>	<b>96</b>	<b>1,35</b>	<b>36</b>	<b>2,20</b>	<b>60</b>
<b>в том числе в форме практической подготовки (при наличии)</b>						
Лекции	1,33	36	0,45	12	0,89	24
<b>в том числе в форме практической подготовки (при наличии)</b>						
Практические занятия (ПЗ)	1,33	36	0,45	12	0,89	24
<b>в том числе в форме практической подготовки (при наличии)</b>						
Лабораторные работы (ЛР)	0,89	24	0,45	12	0,44	12
<b>в том числе в форме практической подготовки (при наличии)</b>						
<b>Самостоятельная работа</b>	<b>4,45</b>	<b>120</b>	<b>1,67</b>	<b>45</b>	<b>2,78</b>	<b>75</b>
Контактная самостоятельная работа ( <i>АттК из УП для зач / зач с оц.</i> )	4,45	-	1,67	-	2,78	-
Самостоятельное изучение разделов дисциплины		120		45		75
<b>Виды контроля:</b>						
<b>Зачет с оценкой</b>	-	-	-	-	-	-
<b>Экзамен</b>	2	54	1	27	1	27
<b>Контактная работа – промежуточная аттестация</b>	2	0,6	1	0,3	1	0,3
<b>Подготовка к экзамену.</b>		53,4		26,7		26,7
<b>Вид итогового контроля:</b>			<b>Экзамен</b>		<b>Экзамен</b>	

#### 4 СОДЕРЖАНИЕ ДИСЦИПЛИНЫ

##### 4.1 Разделы дисциплины и виды занятий для студентов очного отделения

№ п/п	Раздел дисциплины	Всего	в т.ч. в форме пр. подг. (при наличии)	Лекции	в т.ч. в форме пр. подг. (при наличии)	Прак. Зан.	в т.ч. в форме пр. подг. (при наличии)	Лаб. работы	в т.ч. в форме пр. подг. (при наличии)	Сам. работа
<b>1</b>	<b>Раздел 1. Физические основы механики.</b>	<b>44</b>	-	<b>8</b>	-	<b>8</b>	-	<b>8</b>	-	<b>20</b>
1.1	Предмет кинематики. Перемещение, скорость, ускорение. Кинематические характеристики вращательного движения.	11	-	2	-	2	-	2	-	5
1.2	Законы Ньютона. Закон всемирного тяготения. Закон всемирного тяготения. Движение тела переменной массы. Уравнения Мещерского. Формула Циолковского.	11	-	2	-	2	-	2	-	5
1.3	Упругий и неупругий удары шаров. Момент инерции материальной точки и твердого тела.	11	-	2	-	2	-	2	-	5
1.4	Кинематика гармонических колебаний. Дифференциальное уравнение гармонических колебаний. Понятие о затухающих и вынужденных колебаниях. Волновое движение. Волны продольные и поперечные.	11	-	2	-	2	-	2	-	5
<b>2</b>	<b>Раздел 2. Основы молекулярной физики.</b>	<b>48</b>	-	<b>6</b>	-	<b>6</b>	-	<b>6</b>	-	<b>30</b>



2.1	Элементы термодинамики и физической кинетики. Идеальный газ. Распределение Больцмана и его общезначимый смысл. Реальный газ. Уравнение Ван-дер-Ваальса.	16	-	2	-	-	2	-	2	-	10
2.2	Термодинамический метод в физике. Равновесные состояния. Начала термодинамики. Циклы. Энтропия и ее статистическое толкование.	16	-	2	-	-	2	-	2	-	10
2.3	Явление переноса. Диффузия. Закон Фика. Теплопроводность. Закон Фурье. Внутреннее трение (вязкость). Закон Ньютона.	16	-	2	-	-	2	-	2	-	10
<b>3</b>	<b>Раздел 3. Электростатика и постоянный электрический ток</b>	<b>16</b>	-	<b>2</b>	-	-	<b>2</b>	-	<b>2</b>	-	<b>10</b>
3.1	Закон Кулона. Теорема Остроградского-Гаусса. Диполь. Диэлектрики в электростатическом поле.	16	-	2	-	-	2	-	2	-	10
<b>4</b>	<b>Раздел 4. Электромагнетизм.</b>	<b>42</b>	-	<b>8</b>	-	-	<b>10</b>	-	<b>4</b>	-	<b>20</b>
4.1	Закон Ампера. Закон Био-Савара-Лапласа. Сила Лоренца	22	-	4	-	-	6	-	2	-	10
4.2	Магнетики. Электромагнитная индукция. Уравнение Максвелла.	20	-	4	-	-	4	-	2	-	10
<b>5</b>	<b>Раздел 5. Оптика.</b>	<b>54</b>	-	<b>12</b>	-	-	<b>6</b>	-	<b>6</b>	-	<b>30</b>
5.1	Интерференция волн. Дифракция волн. Поляризация волн.	18	-	4	-	-	2	-	2	-	10
5.2	Тепловое излучение. Закон Кирхгофа. Гипотеза Планка. Квантовое объяснение теплового излучения. Эффект Комптона.	18	-	4	-	-	2	-	2	-	10

5.3	Ядерная модель атома. Постулаты Бора. Атом водорода по Бору	18	-	4	-	2	-	2	-	10
<b>6</b>	<b>Раздел 6. Элементы квантовой физики</b>	<b>84</b>	-	<b>12</b>	-	<b>16</b>	-	<b>6</b>	-	<b>50</b>
6.1	Гипотеза де Бройля. Волновое уравнение Шредингера для стационарных состояний. Опыты Штерна-Герлаха.	30	-	4	-	4	-	2	-	20
6.2	Многоэлектронный атом. Эффект Зеемана. Принцип Паули. Квантовые статистические распределения Бозе-Эйнштейна и Ферми-Дирака. Фононы. Законы Дебая и Эйнштейна.	29	-	4	-	8	-	2	-	15
6.3	Характеристики ядра: заряд, масса, энергия связи нуклонов. Ядерные реакции. Фундаментальные взаимодействия и основные классы элементарных частиц.	25	-	4	-	4	-	2	-	15
	Итого	288								
	Экзамен	72								
	<b>ИТОГО</b>	<b>360</b>								

## **4.2 Содержание разделов дисциплины**

### **Раздел 1. Физические основы механики.**

- 1.1. Предмет физики. Методы физического исследования: опыт, гипотеза, эксперимент, теория. Предмет кинематики. Перемещение, скорость, ускорение. Кинематические характеристики вращательного движения.
- 1.2. Законы Ньютона. Закон всемирного тяготения. Закон всемирного тяготения. Движение тела переменной массы. Уравнения Мещерского. Формула Циолковского.
- 1.3. Упругий и неупругий удары шаров. Момент инерции материальной точки и твердого тела.
- 1.4. Кинематика гармонических колебаний. Дифференциальное уравнение гармонических колебаний. Понятие о затухающих и вынужденных колебаниях. Волновое движение. Волны продольные и поперечные.

### **Раздел 2. Основы молекулярной физики.**

- 2.1. Элементы термодинамики и физической кинетики. Идеальный газ. Распределение Больцмана и его общезначимый смысл. Реальный газ. Уравнение Ван-дер-Ваальса.
- 2.2. Термодинамический метод в физике. Равновесные состояния. Начала термодинамики. Циклы. Энтропия и ее статистическое толкование.
- 2.3. Явление переноса. Диффузия. Закон Фика. Теплопроводность. Закон Фурье. Внутреннее трение (вязкость). Закон Ньютона.

### **Раздел 3. Электростатика и постоянный электрический ток.**

- 3.1. Закон Кулона. Теорема Остроградского-Гаусса. Диполь. Диэлектрики в электростатическом поле

### **Раздел 4. Электромагнетизм.**

- 4.1. Закон Ампера. Закон Био-Савара-Лапласа. Сила Лоренца.
- 4.2. Магнетики. Электромагнитная индукция. Уравнение Максвелла.

### **Раздел 5. Оптика.**

- 5.1. Интерференция волн. Дифракция волн. Поляризация волн.
- 5.2. Тепловое излучение. Закон Кирхгофа. Гипотеза Планка. Квантовое объяснение теплового излучения. Эффект Комптона.
- 5.3. Ядерная модель атома. Постулаты Бора. Атом водорода по Бору.

### **Раздел 6. Элементы квантовой физики.**

- 6.1. Гипотеза де Бройля. Волновое уравнение Шредингера для стационарных состояний. Опыты Штерна-Герлаха.
- 6.2. Многоэлектронный атом. Эффект Зеемана. Принцип Паули. Квантовые статистические распределения Бозе-Эйнштейна и Ферми-Дирака. Фононы. Законы Дебая и Эйнштейна.



В результате освоения дисциплины студент должен приобрести следующие <u>универсальные и профессиональные компетенции и индикаторы их достижения:</u>									
Код и наименование УК (перечень из п.2)		Код и наименование индикатора достижения УК (перечень из п.2)							
13	УК-1. Способен осуществлять поиск, критический анализ и синтез информации, применять системный подход для решения поставленных задач.	УК-1.1	Осуществлять поиск информации.	+	+	+	+	+	+
14	Способен осуществлять поиск, критический анализ и синтез информации, применять системный подход для решения поставленных задач.	УК-1.2	Способен осуществлять критический анализ и синтез информации.	+	+	+	+	+	+
15	Способен осуществлять поиск, критический анализ и синтез информации, применять системный подход для решения поставленных задач.	УК-1.3	Использует системный подход для решения поставленных задач	+	+	+	+	+	+
16	УК-2. Способен определять круг задач в рамках поставленной цели и выбирать оптимальные способы их решения, исходя из действующих правовых норм, имеющихся ресурсов и ограничений.	УК-2.1	Определяет круг задач в рамках поставленной цели.	+	+	+	+	+	+
17	Способен определять круг задач в рамках поставленной цели и выбирать оптимальные способы их решения, исходя из действующих правовых норм, имеющихся ресурсов и ограничений.	УК-2.2	Выбирает оптимальные способы решения поставленных задач, исходя из действующих правовых норм, имеющихся ресурсов и ограничений.	+	+	+	+	+	+
<b>Код и наименование ОПК (перечень из п.2)</b>		<b>Код и наименование индикатора достижения ОПК (перечень из п.2)</b>							
18	ОПК-1 Способен решать задачи, относящиеся к профессиональной деятельности, применяя методы моделирования,	ОПК-1.1	Обладает систематическими знаниями в области математического анализа, моделирования, естественных наук и инженерных дисциплин.	+	+	+	+	+	+

19	математического анализа, естественнонаучные и общетеоретические знания	ОПК-1.2 Умеет решать задачи, относящиеся к профессиональной деятельности, применяя методы моделирования, математического анализа, естественнонаучные и общетеоретические знания.	+	+	+	+	+	+	+
20		ОПК-4.2 Систематизирует и анализирует результаты физических и химических экспериментов, наблюдений, измерений, а также результаты расчетов свойств веществ и материалов.	+	+	+	+	+	+	+
21	ОПК-4 Способен проводить измерения и наблюдения в сфере профессиональной деятельности, обрабатывать и представлять экспериментальные данные.	ОПК-4.3 Составляет отчеты по учебно-исследовательской деятельности, включая анализ экспериментальных результатов, сопоставления их с известными аналогами.	+	+	+	+	+	+	+
22		ОПК-4.4 Формирует демонстрационный материал и представляет результаты своей исследовательской деятельности на научных конференциях, во время промежуточных и итоговых аттестаций.	+	+	+	+	+	+	+

## 6 ПРАКТИЧЕСКИЕ И ЛАБОРАТОРНЫЕ ЗАНЯТИЯ

### 6.1 Практические занятия

#### Примерные темы практических занятий по дисциплине.

№ п/п	№ раздела дисциплины	Темы практических занятий	Часы
1	1	Некоторые сведения о системах единиц. Порядок решения физических задач. Кинематика. Векторная и координатная формы описания движения материальной точки. Кинематические уравнения движения. Криволинейное движение. Нормальное и тангенциальное ускорения. Кинематические характеристики вращательного движения.	2
2	1	Динамика. Второй закон Ньютона. Движение тела под действием временной силы. Движение тела переменной массы. Закон сохранения импульса. Неупругое и упругое столкновение шаров. Закон всемирного тяготения. Закон Гука. Силы трения. Работа постоянной и переменной силы. Кинетическая и потенциальная энергии. Закон сохранения энергии в механике.	2
3	1	Динамика вращательного движения. Основной закон динамики вращательного движения. Момент инерции. Теорема Штейнера. Закон сохранения импульса. Кинетическая энергия тела, вращающегося вокруг неподвижной оси.	2
4	1	Кинематика гармонических колебаний. Динамика гармонических колебаний. Физический маятник. Затухающие и вынужденные колебания.	2
5	2	Основное уравнение молекулярно-кинетической теории для идеального газа. Распределения Больцмана. Барометрическая формула. Распределение Максвелла.	2
6	2	Первое начало термодинамики и применение его к изопроцессам. Теплоемкость идеального газа. Адиабатный процесс. Второе начало термодинамики. Цикл Карно. Энтропия.	2
7	2	Явление переноса. Диффузия. Теплопроводность. Вязкость. Реальный газ. Уравнение Ван-дер-Ваальса. Критическое состояние вещества. Идеальная жидкость. Уравнение неразрывности. Закон Бернулли. Формула Торричелли.	2
8	3	Взаимодействие точечных зарядов. Закон Кулона. Напряженность и потенциал электростатического поля. Принцип суперпозиции электростатических полей. Связь потенциала с напряженностью. Теорема Остроградского-Гаусса и применение ее к расчету электрических полей, обладающих симметрией.	2
9	4	Магнитное поле и его характеристики. Применение закона Био-Савара-Лапласа и теоремы о циркуляции к расчету магнитных полей.	2
10	4	Закон Ампера. Магнитный момент контура с током. Контур с током в магнитном поле.	2
11	4	Сила Лоренца. Движение заряженных частиц в магнитном поле.	2

12	4	Магнитный поток. Работа сил магнитного поля. Закон электромагнитной индукции. Самоиндукция. Индуктивность.	2
13	5	Интерференция света. Интерференция в тонких пленках.	2
14	5	Кольца Ньютона. Интерферометры.	2
15	5	Дифракция света. Метод зон Френеля. Дифракция	2
16	5	Фраунгофера от одной щели. Дифракционная решетка.	2
17	5	Поляризация света. Закон Брюстера. Закон Малюса.	2
18	5		2
19	6	Тепловое излучение. Спектральные характеристики теплового излучения. Закон Стефана-Больцмана. Закон смещения Вина. Распределение энергии в спектре излучения абсолютно черного тела.	2
20	6	Внешний фотоэффект. Эффект Комптона. Тормозное излучение. Атом водорода по Бору. Волновые свойства частиц. Дифракция электронов. Соотношения неопределенностей.	2
21	6	Микрочастица в бесконечно глубокой, прямоугольной потенциальной яме. Потенциальная ступень. Потенциальный барьер.	2
22	6	Многоэлектронный атом. Векторная модель атома. Атомный терм. Мультиплетность. Магнитный момент атома. Магнитный момент атома. Атом в магнитном поле. Опыты Штерна-Герлаха.	2
23	6	Распределение Ферми-Дирака. Вырожденный электронный газ в кристаллах. Энергия Ферми. Температура Ферми.	2
24	6	Квантовая теория теплоемкости твердых тел по Эйнштейну и Дебаю. Характеристические температуры. Предельный закон Дебая. Фононы. Элементы ядерной физики. Дозиметрия.	2

## 6.2 Лабораторные занятия.

Выполнение лабораторного практикума способствует закреплению материала, изучаемого в дисциплине «Физика», а также дает знания о методиках проведения экспериментальных исследовательских работ и их анализе, а также осуществления расчета статистических характеристик с целью определения погрешностей проведенных экспериментов.

Максимальное количество баллов за выполнение лабораторного практикума составляет 32 балла (максимально по 2 балла за каждую работу). Количество работ и баллов за каждую работу может быть изменено в зависимости от их трудоемкости.

Примеры лабораторных работ и модули, которые они охватывают

№ п/п	№ раздела дисциплины	Наименование лабораторных работ	Часы
1	1	Определение времени соударения шаров и величины коэффициентов восстановления скорости и энергии.	4
2	1	Проверка закона сохранения импульса при упругом и неупругом ударе двух шаров.	4
3	1	Определение момента инерции тела, движущегося по наклонной плоскости.	4



4	1	Изучение динамики вращательного движения. Маятник Обербека.	4
5	1	Определение ускорения свободного падения с помощью обратного маятника.	4
6	1	Определение линейных размеров объёма, массы, плотности тела.	4
7	1	Проверка основного закона динамики вращательного движения твёрдого тела.	4
8	1	Измерение механики косоугольного и прямого удара (компьютерная модель).	4
9	1	Маятник Максвелла. (реальная модель)	4
10	1	Маятник Максвелла. (компьютерная модель).	4
11	1	Физический маятник.	4
12	1	Метод крутильных колебаний.	4
13	2	Построение функции распределения случайной величины по результатам эксперимента.	4
14	2	Определение показателя адиабаты методом измерения скорости звука (компьютерная модель).	4
15	2	Изучение вязкости среды.	4
16	2	Измерение коэффициента вязкости воздуха (компьютерная модель).	4
17	2	Измерение коэффициента вязкости воздуха и эффективного диаметра молекулы газа капиллярным способом.	4
18	2	Определение вязкости жидкости методом Стокса.	4
19	3	Исследование электростатического поля методом электролитической ванны.	4
20	3	Определение ёмкости конденсатора методом баллистического гальванометра.	4
21	3	Исследование электростатического поля точечных зарядов.	4
22	3	Исследование электростатического поля.	4
23	3	Электрическое поле точечных зарядов.	4
24	3	Теорема Остроградского – Гаусса для электростатического поля в вакууме.	4
25	4	Магнитное поле Земли.	4
26	3; 4	Удельное заряд электрона. Магнитная фокусировка.	4
27	4	Магнитное поле.	4
28	5	Интерференция света. Опыт Юнга.	4
29	5	Дифракция света на одиночной щели и дифракционной решётке.	4
30	5	Опыт Юнга.	4
31	5	Опыт Ньютона.	4
32	6	Изучение законов теплового излучения. Яркостный пирометр.	4
33	6	Фотоэффект.	4
34	6	Внешний фотоэффект	4

## 7 САМОСТОЯТЕЛЬНАЯ РАБОТА

Самостоятельная работа проводится с целью углубления знаний по дисциплине и предусматривает:

- ознакомление и проработку рекомендованной литературы, работу с электронно-библиотечными системами, включая переводы публикаций из научных журналов, цитируемых в базах Scopus, Web of Science, Chemical Abstracts, РИНЦ;
- посещение отраслевых выставок и семинаров;
- участие в семинарах РХТУ им. И. Менделеева по тематике курса;
- подготовку к выполнению контрольных работ по материалу лекционного курса;

– подготовку к сдаче экзамена (2 и 3 семестр) и лабораторного практикума (2 и 3 семестр) по курсу.

Планирование времени на самостоятельную работу, необходимого на изучение дисциплины, студентам лучше всего осуществлять на весь период изучения, предусматривая при этом регулярное повторение пройденного материала. Материал, законспектированный на лекциях, необходимо регулярно дополнять сведениями из литературных источников, представленных в учебной программе. При работе с указанными источниками рекомендуется составлять краткий конспект материала, с обязательным фиксированием библиографических данных источника.

## **8 ПРИМЕРЫ ОЦЕНОЧНЫХ СРЕДСТВ ДЛЯ КОНТРОЛЯ ОСВОЕНИЯ ДИСЦИПЛИНЫ**

Совокупная оценка по дисциплине складывается из оценок за выполнение контрольных работ (максимальная оценка 24 балла), лабораторного практикума (максимальная оценка 16 баллов) и итогового контроля в форме экзамена (максимальная оценка 40 баллов).

### **8.1 Примерная тематика реферативно-аналитической работы.**

Реферативно-аналитическая работа по дисциплине не предусмотрена.

### **8.2 Примеры контрольных вопросов для текущего контроля освоения дисциплины**

Для текущего контроля предусмотрено 6 контрольных работ. Максимальная оценка за контрольную работу 1 и 2 (2 семестр) составляет по 12 баллов за каждую. Максимальная оценка за контрольные работы 3, 4, 5 и 6 (3 семестр) составляет 24 баллов, по 6 баллов за каждую работу.

### **Раздел 1. Примеры вопросов к контрольной работе № 1. Контрольная работа содержит 2 задачи, по 6 баллов за вопрос.**

#### **Вопрос 1.1.**

1. Однородный стержень массой 0,1 кг может свободно вращаться относительно горизонтальной оси, проходящей через точку О, расположенной на расстоянии одной трети от верхнего конца стержня. В нижнюю точку стержня попадает горизонтально летящий шарик и прилипает к стержню. Скорость шарика 10 м/с, его масса 2 г. Определить линейную скорость точки, принадлежащей верхнему концу стержня в начальный момент времени.
2. Определить период гармонических колебаний физического маятника, состоящего из двух шариков массами 5 кг и 10 кг, закрепленных на его концах. Горизонтальная ось проходит через точку на стержне, отстоящую от его верхнего конца на одну четверть. Шарик можно считать материальными точками.
3. Определить циклическую частоту гармонических колебаний физического маятника, состоящего из однородного плоского диска. Масса стержня 1 кг, масса диска 2 кг. Горизонтальная ось проходит через точку соединения стержня и диска перпендикулярно плоскости диска.
4. Определить момент инерции тонкого однородного стержня длиной 30 см и массой 100 г относительно оси, перпендикулярной стержню и проходящей через: 1) его конец; 2) его середину; 3) точку, отстоящую от конца стержня на 1/3 его длины.
5. Тело брошено под некоторым углом к горизонту. Найти этот угол, если горизонтальная дальность полета в 4 раза больше максимальной высоты траектории.

6. Шар массой 10 кг, движущийся со скоростью 4 м/с, сталкивается с шаром массой 4 кг, скорость которого равна 12 м/с. Считая удар прямым, неупругим, найти скорость шаров после удара в двух случаях: 1) малый шар нагоняет большой шар, движущийся в том же направлении; 2) шары движутся навстречу друг другу.
7. Снаряд массой 10 кг обладал скоростью 200 м/с в верхней точке траектории. В этой точке он разорвался на две части. Меньшая массой 3 кг получила скорость 400 м/с в прежнем направлении. Найти скорость второй, большей части после разрыва.
8. Определить частоту гармонических колебаний физического маятника, состоящего из невесомого стержня длины 0,2 м и двух шариков массами 30 г и 50 г, укрепленных на концах стержня. Горизонтальная ось проходит через середину стержня. Шары можно рассматривать как материальные точки.
9. Однородный диск массой 1 кг может свободно вращаться вокруг горизонтальной оси, перпендикулярной плоскости диска и проходящей через его центр. В точку на образующей диска попадает горизонтально летящий со скоростью 10 м/с шарик прилипает к его поверхности. Масса шарика 5 г. Определить угловую скорость вращения диска в начальный момент времени. Радиус диска 20 см.

### Вопрос 1.2.

1. Шар массой  $m=10$  кг, движущийся со скоростью  $v_1=4$  м/с, сталкивается с шаром массой  $m=4$  кг, скорость  $v_2$  которого равна 12 м/с. Считая удар прямым, неупругим, найти скорость и шаров после удара в случае, когда шары движутся навстречу друг другу.
2. В лодке массой  $m_1=240$  кг стоит человек массой  $m_2=60$  кг. Лодка плывет со скоростью  $v_1=2$  м/с. Человек прыгает с лодки в горизонтальном направлении со скоростью  $v=4$  м/с (относительно лодки). Найти скорость и движения лодки после прыжка человека в случае, когда человек прыгает вперед по движению лодки.
3. В лодке массой  $m_1=240$  кг стоит человек массой  $m_2=60$  кг. Лодка плывет со скоростью  $v_1=2$  м/с. Человек прыгает с лодки в горизонтальном направлении со скоростью  $v=4$  м/с (относительно лодки). Найти скорость и движения лодки после прыжка человека в случае, когда человек прыгает в сторону, противоположную движению лодки.
4. На железнодорожной платформе установлено орудие. Масса платформы с орудием  $M=15$  т. Орудие стреляет вверх под углом  $60^\circ$  к горизонту в направлении пути. С какой скоростью покатится платформа вследствие отдачи, если масса снаряда  $m=20$  кг и он вылетает со скоростью 600 м/с?
5. Снаряд массой  $m=10$  кг обладал скоростью  $v=200$  м/с в верхней точке траектории. В этой точке он разорвался на две части. Меньшая массой  $m_1=3$  кг получила скорость  $u_1=400$  м/с в прежнем направлении. Найти скорость  $u_2$  второй, большей части после разрыва.
6. Под действием постоянной силы  $F$  вагонетка прошла путь 5 м и приобрела скорость  $v=2$  м/с. Определить работу  $A$  силы, если масса  $m$  вагонетки равна 400 кг и коэффициент трения 0,01.
7. Вычислить работу  $A$ , совершаемую при равноускоренном подъеме груза массой  $m=100$  кг на высоту  $h=4$  м за время  $t=2$  с.
8. Найти работу  $A$  подъема груза по наклонной плоскости длиной 2 м, если масса  $m$  груза равна 100 кг, угол наклона  $\varphi=30^\circ$ , коэффициент трения 0,1 и груз движется с ускорением  $a=1$  м/с<sup>2</sup>.
9. Для сжатия пружины на 1 см нужно приложить силу  $F=10$  Н. Какую работу  $A$  нужно совершить, чтобы сжать пружину на 10 см, если сила пропорциональна сжатию?
10. Пружина жесткостью  $k=10$  кН/м сжата силой  $F=200$  Н. Определить работу  $A$  внешней силы, дополнительно сжимающей эту пружину еще на  $x=1$  см.
11. Пружина жесткостью  $k=1$  кН/м была сжата на 4 см. Какую работу совершить

- А, чтобы сжатие пружины увеличить до 18 см?
12. Гирия, положенная на верхний конец спиральной пружины, поставленной на подставке, сжимает ее на  $x=2$  мм. На сколько сожмет пружину та же гирия, упавшая на конец пружины с высотой  $h=5$  см?
  13. Камень брошен вверх под углом  $60^\circ$  к плоскости горизонта. Кинетическая энергия камня в начальный момент времени равна 20 Дж. Определить кинетическую  $T$  и потенциальную  $P$  энергии камня в высшей точке его траектории. Сопротивлением воздуха пренебречь.
  14. С какой наименьшей высоты  $h$  должен начать скатываться акробат на велосипеде (не работая ногами), чтобы проехать по дорожке, имеющей форму «мертвой петли» радиусом  $R=4$  м, и не оторваться от дорожки в верхней точке петли? Трением пренебречь.
  15. Молекула распадается на два атома. Масса одного из атомов в  $n=3$  раза больше, чем другого. Пренебрегая начальной кинетической энергией и импульсом молекулы, определить кинетические энергии и атомов, если их суммарная кинетическая энергия  $T=0,032$  нДж.
  16. Пуля массой  $m=10$  г, летевшая со скоростью  $v=600$  м/с, попала в баллистический маятник массой  $M=5$  кг и застряла в нем. На какую высоту  $h$ , откачнувшись после удара, поднялся маятник?
  17. Уравнение колебаний точки имеет вид  $x = A \cos[w(t+\tau)]$ , где  $w=\pi$  1/с,  $\tau =0,2$  с. Определить период  $T$  и начальную фазу колебаний.
  18. Определить период, частоту и начальную фазу колебаний, заданных уравнением  $x = A \sin[w(t+\tau)]$ , где  $w=2,5\pi$  с<sup>-1</sup>,  $\tau=0,4$  с
  19. Определить максимальные значения скорости и ускорения точки, совершающей гармонические колебания с амплитудой  $A=3$  см и угловой частотой  $w=\pi(2$  с<sup>-1</sup>).
  20. Точка совершает колебания по закону  $x = A \cos(wt)$ , где  $A =5$  см;  $w = 2$  с<sup>-1</sup>. Определить ускорение точки в момент времени, когда ее скорость 8 см/с.
  21. Точка совершает гармонические колебания. Наибольшее смещение точки равно 10 см, наибольшая скорость 20 см/с. Найти угловую частоту  $w$  колебаний и максимальное ускорение точки.
  22. Максимальная скорость точки, совершающей гармонические колебания, равна 10 см/с, максимальное ускорение = 100 см/с<sup>2</sup>. Найти угловую частоту  $w$  колебаний, их период  $T$  и амплитуду  $A$ . Написать уравнение колебаний, приняв начальную фазу равной нулю.
  23. Материальная точка массой 50 г совершает колебания, уравнение которых имеет вид  $x=A \cos(wt)$ , где  $A = 10$  см,  $w=5$  с<sup>-1</sup>. Найти силу  $F$ , действующую на точку в момент, когда фаза  $wt=\pi/3$ .
  24. Грузик массой  $m=250$  г, подвешенный к пружине, колеблется по вертикали с периодом  $T=1$  с. Определить жесткость  $k$  пружины.
  25. К спиральной пружине подвесили грузик, в результате чего пружина растянулась на  $x=9$  см. Каков будет период  $T$  колебаний грузика, если его немного оттянуть вниз и затем отпустить?
  26. К спиральной пружине подвесили грузик, в результате чего пружина растянулась на  $x=9$  см. Каков будет период  $T$  колебаний грузика, если его немного оттянуть вниз и затем отпустить?
  27. Найти отношение длин двух математических маятников, если отношение периодов их колебаний равно 1,5.
  28. Точка совершает гармонические колебания. Наибольшее смещение точки равно 10 см, наибольшая скорость 20 см/с. Найти угловую частоту  $w$  колебаний и максимальное ускорение точки.

## Раздел 2. Примеры вопросов к контрольной работе № 2. Контрольная работа содержит 2 задачи, по 6 баллов максимум за каждую.

### Вопрос 2.1.

1. Определить вероятность того, что скорость данной молекулы идеального газа отличается от значения наиболее вероятной скорости не более, чем на 2%. На графике распределения скорости заштриховать площадь, соответствующему найденному значению вероятности.
2. Определить вероятность того, что скорость данной молекулы идеального газа отличается от значения  $1/3$  наиболее вероятной скорости не более, чем на 2 %.
3. Определить вероятность того, что скорость данной молекулы лежит в интервале значений от 0 до  $0,02$  средней квадратичной скорости. На графике распределения вероятности скорости заштриховать площадь, соответствующему найденному значению вероятности.
4. Определить долю молекул идеального газа, кинетические энергии которых лежат в интервале значений от 0 до  $0,02$  кТ. На графике распределения вероятности энергии заштриховать площадь, соответствующую найденному значению доли молекул.
5. Определить вероятность того, что скорость данной молекулы идеального газа отличается от значения  $0,5$  наиболее вероятной скорости не более, чем на 1 %.
6. Найти среднее значение энергии молекулы массой  $m$  при значении температуры  $T$ .
7. На какой высоте над поверхностью Земли атмосферное давление вдвое меньше, чем на ее поверхности? Считать, что температура  $T$  воздуха равна  $290$  К и не изменяется с высотой.
8. Газ, занимавший объем  $12$  л под давлением  $100$  кПа, был изобарно нагрет от температуры  $300$  К до  $400$  К. Определить работу  $A$  расширения газа.
9. Гелий массой  $1$  г был нагрет на  $100$  К при постоянном давлении  $p$ . Определить: 1) количество теплоты, переданное газу; 2) работу расширения; 3) приращение внутренней энергии газа.
10. Азот массой  $5$  кг, нагретый на  $150$  К, сохранил неизменный объем. Найти: 1) количество теплоты, сообщенное газу; 2) изменение внутренней энергии; 3) совершенную газом работу.
11. Водород массой  $4$  г был нагрет на  $10$  К при постоянном давлении. Определить работу  $A$  расширения газа.
12. Барометр в кабине летящего вертолета показывает давление  $90$  кПа. На какой высоте вертолет, если на взлетной площадке барометр показывал давление  $100$  кПа? Считать, что температура воздуха равна  $290$  К и не изменяется с высотой.

### Вопрос 2.2.

1. В сосуде вместимостью  $V=20$  л находится газ количеством вещества  $\nu=1,5$  кмоль. Определить концентрацию  $n$  молекул в сосуде.
2. Водород массой  $m=4$  г был нагрет на  $\Delta T=10$  К при постоянном давлении. Определить работу  $A$  расширения газа.
3. В сосуде вместимостью  $V$  находится кислород, концентрация молекул  $n$ . Определить массу  $m$  газа.
4. При изотермическом расширении кислорода, содержавшего количество вещества  $\nu=1$  моль и имевшего температуру  $T=300$  К, газу было передано количество теплоты  $Q=2$  кДж. Во сколько раз увеличился объем газа?
5. В двух одинаковых во вместимости сосудах находятся разные газы: в первом — водород, во втором — кислород. Найти отношение  $n_1/n_2$  концентраций газов, если массы газов одинаковы.
6. Сколько молекул газа содержится в баллоне вместимостью  $V=30$  л при температуре  $T=300$  К и давлении  $p=5$  МПа?
7. Азот массой  $m=200$  г расширяется изотермически при температуре  $T=280$  К, причем

объем газа увеличивается в два раза. Найти:

- 1) изменение  $\Delta U$  внутренней энергии газа;
  - 2) совершенную при расширении газа работу  $A$ ;
  - 3) количество теплоты  $Q$ , полученное газом.
8. Баллон вместимостью  $V=20$  л содержит водород при температуре  $T=300$  К под давлением  $p=0,4$  МПа. Каковы будут температура  $T_1$  и давление  $p_1$ , если газу сообщить количество теплоты  $Q=6$  кДж?
9. В баллоне вместимостью  $V=5$  л находится азот массой  $m=17,5$  г. Определить концентрацию  $n$  молекул азота в баллоне.
10. Водород занимает объем  $V_1=10$  м<sup>3</sup> при давлении  $p_1=100$  кПа. Газ нагрели при постоянном объеме до давления  $p_2=300$  кПа. Определить: 1) изменение  $U$  внутренней энергии газа; 2) работу  $A$ , совершенную газом; 3) количество теплоты  $Q$ , сообщенное газу.
11. Какое количество теплоты  $Q$  выделится, если азот массой  $m=1$  г, взятый при температуре  $T=280$  К под давлением  $p_1=0,1$  МПа, изотермически сжать до давления  $p_2=1$  МПа?
12. При изохорном нагревании кислорода объемом  $V=50$  л давление газа изменилось на  $p=0,5$  МПа. Найти количество теплоты  $Q$ , сообщенное газу.
13. Баллон вместимостью  $V=20$  л содержит водород при температуре  $T=300$  К под давлением  $p=0,4$  МПа. Каковы будут температура  $T_1$  и давление  $p_1$ , если газу сообщить количество теплоты  $Q=6$  кДж?
14. Гелий массой  $m=1$  г был нагрет на  $T=100$  К при постоянном давлении  $p$ . Определить: 1) количество теплоты  $Q$ , переданное газу; 2) работу  $A$  расширения; 3) приращение  $U$  внутренней энергии газа.
15. Определить плотность  $\rho$  насыщенного водяного пара в воздухе при температуре  $T=300$  К. Давление  $p$  насыщенного водяного пара при этой температуре равно  $3,55$  кПа.
16. При изотермическом расширении водорода массой  $m=1$  г, имевшего температуру  $T=280$  К, объем газа увеличился в три раза. Определить работу  $A$  расширения газа и полученное газом количество теплоты  $Q$ .
17. Найти плотность  $\rho$  газовой смеси водорода и кислорода, если их массовые доли  $w_1$  и  $w_2$  равны соответственно  $1/9$  и  $8/9$ . Давление  $p$  смеси равно  $100$  кПа, температура  $T=300$  К.
18. Баллон вместимостью  $V=20$  л содержит водород при температуре  $T=300$  К под давлением  $p=0,4$  МПа. Каковы будут температура  $T_1$  и давление  $p_1$ , если газу сообщить количество теплоты  $Q=6$  кДж?
19. При нагревании идеального газа на  $\Delta T=1$  К при постоянном давлении объем его увеличился на  $1/350$  первоначального объема. Найти начальную температуру  $T$  газа.
20. Какой объем  $V$  занимает идеальный газ, содержащий количество вещества  $\nu=1$  кмоль при давлении  $p=1$  МПа и температуре  $T=400$  К?

### Раздел 3-4. Примеры вопросов к контрольной работе № 3. Контрольная содержит 2 задачи, по 6 баллов каждая.

#### Вопрос 3.1.

1. Прямой металлический стержень диаметром  $5$  см и длиной  $4$  м несет равномерно распределенный по его поверхности заряд  $500$  нКл. Определить напряженность  $E$  поля в точке, находящейся на расстоянии  $1$  см от его поверхности против середины стержня.
2. Два точечных заряда  $2$  нКл и  $-1$  нКл находятся на расстоянии  $3$  см друг от друга. Найти положение точки на прямой, проходящей через эти заряды, напряженность  $E$  поля в которой равна нулю.
3. На металлической сфере радиусом  $10$  см находится заряд  $1$  нКл. Определить напряженность электрического поля в следующих точках: 1) на расстоянии  $8$  см от центра сферы; 2) на ее поверхности; 3) на расстоянии  $15$  см от центра сферы.

- Построить график зависимости напряженности поля от расстояния от центра сфера.
4. Расстояние между зарядами  $+3$  нКл и  $-3$  нКл диполя равно  $12$  см. Найти напряженность и потенциал поля, создаваемого диполем в точке, удаленной на  $8$  см как от первого, так и от второго заряда.
  5. Тонкое кольцо радиуса  $8$  см несет заряд, равномерно распределенный с линейной плотностью  $10$  нКл/м. Какова напряженность электрического поля в точке, равноудаленной от всех точек кольца на расстояние  $10$  см?
  6. Очень длинная тонкая прямая проволока несет заряд, равномерно распределенный по всей ее длине. Вычислить линейную плотность заряда, если напряженность поля на расстоянии  $0,5$  м от проволоки против ее середины равна  $200$  В/м.
  7. Бесконечная плоскость несет заряд, равномерно распределенный с поверхностной плотностью  $1$  мкКл/м<sup>2</sup>. На некотором расстоянии от плоскости параллельно ей расположен круг радиусом  $10$  см. Вычислить поток вектора напряженности через этот круг.
  8. Диполь с электрическим моментом  $20$  нКл\*м находится в однородном электрическом поле напряженностью  $50$  кВ/м. Вектор электрического момента составляет угол  $60$  градусов с линиями поля. Какова потенциальная энергия диполя?
  9. Диполь с электрическим моментом  $200$  мкКл\*м свободно устанавливается в однородном электрическом поле напряженностью  $150$  кВ/м. Вычислить работу  $A$ , необходимую для того, чтобы повернуть диполь на угол  $180$  градусов.
  10. Диполь с электрическим моментом  $100$  мкКл\*м свободно установился в однородном электрическом поле напряженностью  $E=10$  кВ/м. Определить изменение потенциальной энергии диполя при повороте его на угол  $60$  градусов.

### Вопрос 3.2.

1. Найти магнитную индукцию в центре кольца с током  $10$  А, радиус кольца равен  $5$  см.
2. Напряженность магнитного поля в центре кругового витка радиусом  $8$  см равна  $30$  А/м. Определить напряженность поля, создаваемого витком в точке, лежащей на оси витка на расстоянии  $6$  см от его центра.
3. По прямому бесконечно длинному проводу течет ток  $50$  А. Определить индукцию  $B$  в точке, удаленной на расстояние  $5$  см от проводника.
4. Два длинных параллельных провода находятся на расстоянии  $5$  см один от другого. По проводам текут одинаковые токи  $10$  А в противоположных направлениях. Найти напряженность магнитного поля в точке, находящейся на расстоянии  $2$  см от одного и  $3$  см от другого провода.
5. По двум бесконечно длинным прямым проводам, скрещенным под прямым углом, текут токи  $30$  А и  $40$  А. Расстояние между проводами  $20$  см. Определить магнитную индукцию в точке, одинаково удаленной от обоих проводов на расстояние  $20$  см.
6. Квадратная проволочная рамка с длинным прямым проводом расположена в одной плоскости так, что две ее стороны параллельны проводу. По рамке и проводу текут одинаковые токи  $1$  кА. Определить силу, действующую на рамку, если ближайшая к проводу сторона рамки находится на расстоянии, равном ее длине.
7. Тонкий провод в виде дуги, составляющей две трети кольца радиусом  $15$  см, находится в однородном магнитном поле  $20$  мТл. По проводу течет ток  $30$  А. Плоскость, в которой лежит дуга, перпендикулярна линиям магнитной индукции, и подводящие провода находятся вне поля. Определить силу, действующую на провод.
8. Двухпроводная линия состоит из длинных параллельных прямых проводов, находящихся на расстоянии  $4$  мм друг от друга. По проводам текут одинаковые токи  $50$  А. Определить силу взаимодействия токов, приходящуюся на единицу длины провода.
9. Напряженность магнитного поля в центре кругового витка равна  $200$  А/м.

Магнитный момент витка равен  $1 \text{ А} \cdot \text{м}^2$ . Вычислить силу тока в витке и радиус витка.

**Раздел 5-6. Примеры вопросов к контрольной работе № 4. Контрольная содержит 2 задачи, по 6 баллов каждая.**

**Вопрос 4.1.**

1. На пути монохроматического света с длиной волны  $0,6 \text{ мкм}$  находится плоскопараллельная стеклянная пластинка толщиной  $0,1 \text{ мм}$ . Свет падает на пластинку нормально. На какой угол следует повернуть пластину, чтобы оптическая длина пути изменилась на половину длины волны?
2. Расстояние между двумя когерентными источниками света равно  $0,1 \text{ мм}$  при длине волны  $0,5 \text{ мкм}$ . Расстояние между интерференционными полосами на экране в средней части интерференционной картины равно  $1 \text{ см}$ . Определить расстояние от источников до экрана.
3. В опыте Юнга расстояние между щелями равно  $0,8 \text{ мм}$ , длина волны  $640 \text{ нм}$ . На каком расстоянии от щелей следует расположить экран, чтобы ширина интерференционной полосы оказалась равной  $2 \text{ мм}$ ?
4. В опыте с зеркалами Френеля расстояние между мнимыми изображениями источника света равно  $0,5 \text{ мм}$ , расстояние от них до экрана равно  $3 \text{ м}$ . Длина волны  $0,6 \text{ мкм}$ . Определить ширину полос интерференции на экране.
5. На мыльную пленку (показатель преломления  $1,3$ ), находящуюся в воздухе, падает нормально пучок лучей белого света. При какой наименьшей толщине пленки отраженный свет с длиной волны  $0,55 \text{ мкм}$  окажется максимально усиленным в результате интерференции?
6. Вычислить радиус пятой зоны Френеля для плоского волнового фронта (длина волны  $0,5 \text{ мкм}$ ), если построение делается для точки наблюдения, находящейся на расстоянии  $1 \text{ м}$  от фронта волны.
7. Угол Брюстера при падении света из воздуха на кристалл каменной соли равен  $57$  градусов. Определить скорость света в этом кристалле.
8. Пучок естественного света падает на стеклянную (показатель преломления  $1,6$ ) призму. Определить двугранный угол призмы, если отраженный пучок максимально поляризован.

**Вопрос 4.2.**

1. Определить энергию, излучаемую за время  $1$  минута из смотрового окошка площадью  $8 \text{ см}^2$  плавильной печи, если ее температура  $1200 \text{ К}$ . Считать, что печь излучает как абсолютно черное тело.
2. Определить температуру абсолютно черного тела, при которой максимум спектральной плотности энергетической светимости приходится на красную границу видимого спектра (длина волны  $750 \text{ нм}$ ).
3. Определить работу выхода электронов из натрия, если красная граница фотоэффекта  $500 \text{ нм}$ .
4. На поверхность лития падает монохроматический свет с длиной волны  $310 \text{ нм}$ . Чтобы прекратить эмиссию электронов, нужно приложить задерживающую разность потенциалов не менее  $1,7 \text{ В}$ . Определить работу выхода.
5. Определить давление солнечного излучения на зачерненную пластинку, расположенную перпендикулярно солнечным лучам и находящуюся вне земной атмосферы на среднем расстоянии от Земли до Солнца.
6. Определить максимальное изменение длины волны при комптоновском рассеянии: 1) на свободных электронах; 2) на свободных протонах.

**8.3. Вопросы для итогового контроля освоения дисциплины (2 семестр – экзамен, 3 семестр - экзамен).**



Максимальное количество баллов за экзамен 2 семестр – 40 баллов, за экзамен 3 семестр – 40 баллов.

### **8.3.1 Примеры контрольных вопросов для итогового контроля освоения дисциплины (2 семестр – экзамен).**

Экзаменационный билет включает контрольные вопросы по разделам 1 и 2 рабочей программы дисциплины и содержит 4 вопроса.

1 вопрос – 10 баллов, вопрос 2 – 10 баллов, вопрос 3 – 10 баллов, вопрос 4 – 10 баллов.

1. Предмет кинематики. Кинематические характеристики поступательного движения. Перемещение, скорость, нормальное и тангенсальное ускорение.

2. Вращательное движение твердого тела и его кинематические характеристики: угловое перемещение, угловая скорость, угловое ускорение.

3. Предмет динамики. Инерциальные системы отсчета. Принцип относительности Галилея.

4. Массы и силы в механике (гравитационные, упругие, вязкие). Законы Ньютона и закон сохранения импульса.

5. Работа постоянной и переменной силы. Потенциальная и кинетическая энергия. Закон сохранения энергии в природе.

6. Момент силы и момент инерции материальной точки и твердого тела. Уравнение динамики вращательного движения твердого тела относительно оси.

7. Закон сохранения момента импульса. Жесткий ротатор, как модель двухатомной молекулы. Приведенная масса и ее роль.

8. Кинематика гармонических колебаний. Амплитуда, частота и фаза гармонических колебаний. Векторная диаграмма. Сложение колебаний одного направления и одинаковой частоты.

9. Динамика гармонических колебаний. Дифференциальные уравнения гармонических колебаний. Математический, пружинный и физический маятник. Двухатомная молекула, как линейный гармонический осциллятор.

10. Дифференциальные уравнения затухающих и вынужденных колебаний. Логарифмический декремент затухания. Зависимость амплитуды вынужденных колебаний от частоты вынуждающей силы. Понятие о резонансе.

11. Волновые движения. Волны продольные и поперечные. Длина волны, волновое число. Дифференциальное волновое уравнение. Энергия, переносимая волной. Поток энергии и плотности потока энергии. Волнового движения.

12. Молекулярно-кинетический метод изучения системы многих частиц (атомов и молекул). Размеры, сечения столкновения и средняя длина свободного пробега молекул. Число Ван-дер-Ваальса.

13. Идеальный газ. Основное уравнение Молекулярно-кинетической теории идеального газа.

14. Функция распределения молекул по абсолютным значениям скорости (распределение Максвелла). Вероятнейшая, средняя арифметическая и средняя квадратичная скорость молекул.

15. Термодинамический метод в физике. Основные понятия и параметры, характеризующие состояние системы (объем, давление, температура). Внутренняя энергия.

16. Первое начало термодинамики и его применение к изопроцессам (изотерм, изохора, изобара, адиабата). Теплоемкость идеального газа при постоянном давлении и постоянном объеме.

17. Обратимые и необратимые процессы. Цикл Карно. Второе начало термодинамики. Понятие об энтропии.

18. Элементы физической кинетики. Перенос энергии, импульса и массы на молекулярном уровне. Диффузия, закон Фика. Теплопроводность, закон Фурье. Внутреннее трение (вязкость). Закон Ньютона.

19. Коэффициенты переноса и их зависимости от давления, температуры и размеров молекул. Особенности явлений переноса в ультраразряженных газах.

20. Реальный газ. Уравнение Ван-дер-Ваальса. Физический смысл входящих в него поправок, отличающий реальный газ от идеального. Изотермы реальных газов.

21. Фазовые переходы. Уравнение Клапейрона-Клаузиуса.

### **8.3.2 Примеры контрольных вопросов для итогового контроля освоения дисциплины (3 семестр – экзамен).**

Экзаменационный билет включает контрольные вопросы по разделам 3, 4, 5 и 6 рабочей программы дисциплины и содержит 4 вопроса.

1 вопрос – 10 баллов, вопрос 2 – 10 баллов, вопрос 3 – 10 баллов, вопрос 4 – 10 баллов.

1. Электромагнетизм. Магнитное взаимодействие постоянных токов. Вектор магнитной индукции. Закон Ампера. Закон Био-Савара-Лапласа.

2. Магнитная индукция прямого и кругового тока. Магнитный дипольный момент кругового тока. Теорема о циркуляции. Сила Лоренца. Движение заряженных частиц в однородном магнитном поле.

3. Магнитные свойства вещества. Гипотеза Ампера. Напряженность магнитного поля. Намагниченность. Магнитная проницаемость и магнитная восприимчивость. Классификация магнетиков (диамагнетики, парамагнетики, ферромагнетики, антиферромагнетики, ферримагнетики).

4. Электромагнитная индукция. Магнитный поток. Работа сил магнитного поля. Уравнение электромагнитной индукции (закон Фарадея-Максвелла). Правило Ленца. Вихревое электрическое поле.

5. Самоиндукция. Индуктивность соленоида. Экстратоки замыкания и размыкания. Энергия магнитного поля. Объемная плотность энергии магнитного поля.

6. Уравнения Максвелла. Ток смещения. Вектор электрического смещения. Уравнение непрерывности для плотности тока. Закон полного тока. Система уравнений Максвелла в интегральной форме и физический смысл входящих в неё уравнений.

7. Возникновение электромагнитной волны. Плоская электромагнитная волна. Скорость распространения электромагнитной волны. Энергия, переносимая электромагнитной волной. Вектор Пойнтинга. Принцип относительности в электродинамике.

8. Электромагнитная природа света. Поперечность электромагнитных волн. Монохроматические волны. Когерентность. Методы получения когерентных источников. Условия усиления и ослабления света при интерференции.

9. Оптическая длина пути и оптическая разность хода лучей. Интерференция волн от двух когерентных точечных источников. Ширина интерференционной полосы. Интерферометр Майкельсона. Интерференция света в тонких пленках.

10. Дифракция волн. Принцип Гюйгенса. Отражение и преломление света на границе раздела двух диэлектриков. Полное отражение и его применение в технике.

11. Волноводы и световоды. Принцип Гюйгенса-Френеля. Метод зон Френеля. Дифракция Френеля на простейших преградах. Дифракция Фраунгофера на щели. Дифракционная решетка как спектральный прибор.

12. Поляризация волн. Естественный и поляризованный свет. Форма и степень поляризации монохроматических волн. Получение и анализ линейно-поляризованного света. Закон Брюстера. Закон Малюса.

13. Двойное лучепреломление. Искусственная оптическая анизотропия. Электрооптические и магнитооптические эффекты. Рассеяние света. Закон Релея.

Поглощение света. Закон Ламберта-Бугера-Бэра. Дисперсия света. Нормальная и аномальная дисперсия.

14. Тепловое излучение. Спектральные характеристики теплового излучения. Закон Кирхгофа. Абсолютно черное тело. Законы Стефана-Больцмана и Вина. Формула Рэлея-Джинса и «ультрафиолетовая катастрофа». Гипотеза Планка.

15. Квантовое объяснение законов теплового излучения. Корпускулярно-волновой дуализм света. Внешний фотоэффект. Законы фотоэффекта. Уравнение Эйнштейна для фотоэффекта и объяснения законов фотоэффекта. Определение постоянной Планка.

16. Элементы специальной теории относительности. Эффект Комптона. Коротковолновая граница рентгеновского излучения. Фотон – элементарная частица. Энергия, масса и импульс фотона.

17. Модель атома Томсона. Опыты Резерфорда по рассеянию альфа-частиц. Ядерная модель атома. Эмпирические закономерности в атомных спектрах излучения атома водорода.

18. Постулаты Бора. Атом водорода по Бору. Сериальная формула.

19. Волновые свойства микрочастиц. Гипотеза де Бройля. Опыты Дэвиссона и Джермера. Дифракция электронов.

20. Соотношение неопределенностей Гейзенберга. Оценка с помощью соотношения неопределенностей энергии основного состояния связанной частицы, и естественной ширины спектральной линии.

21. Волновая функция и её статистический смысл. Нормировка волновой функции. Волновое уравнение Шредингера для стационарных состояний. Стандартные условия, налагаемые на волновую функцию.

22. Квантовая частица в одномерной, бесконечно глубокой прямоугольной потенциальной яме. Собственные значения энергии частицы и собственные нормированные волновые функции, описывающие её состояние.

23. Одномерная потенциальная ступень (порог). Коэффициент отражения и прохождения. Одномерный потенциальный барьер. Коэффициент прохождения (прозрачности).

24. Стационарное уравнение Шредингера для атома водорода (в сферических координатах). Собственные волновые функции и квантовые числа, характеризующие состояние электрона в атоме.

25. Собственная волновая функция, описывающая основное состояние атома водорода. Радиальное распределение плотности вероятности обнаружения электрона. Квантовый гармонический и ангармонический осцилляторы. Молекулярные спектры.

26. Орбитальное гиромагнитное отношение. Опыты Штерна-Герлаха. Спин электрона. Спиновое гиромагнитное отношение. Спин-орбитальное взаимодействие.

27. Многоэлектронный атом. Атомный терм. Мультиплетность. Магнитный момент атома. Фактор Ланде. Эффект Зеемана.

28. Элементы квантовой статистики. Квантовая система из одинаковых частиц. Принцип тождественности одинаковых частиц.

29. Симметричные и антисимметричные волновые функции, описывающие состояния тождественных микрочастиц. Бозоны и фермионы. Принцип Паули. Квантовые статистические распределения Бозе-Эйнштейна и Ферми-Дирака. Энергия Ферми. Вырожденный электронный газ.

30. Понятия о квантовых теориях теплоемкостей по Эйнштейну и Дебаю. Характеристические температуры. Фононы. Предельный закон Дебая.

31. Состав атомного ядра. Характеристики ядра: заряд, масса, энергия связи нуклонов. Ядерные реакции. Деление ядер. Синтез ядер. Понятие о дозиметрии и защите.

32. Фундаментальные взаимодействия и основные классы элементарных частиц. Современная физическая картина мира: иерархия структур материи, эволюция Вселенной,

физическая картина мира как философская категория.

Фонд оценочных средств приведен в виде отдельного документа, являющегося неотъемлемой частью основной образовательной программы.

#### 8.4 Структура и примеры билетов для экзамена (2 и 3 семестр)

Экзамен по дисциплине «Физика» проводится в 2 и 3 семестре и включает контрольные вопросы по разделам 1 - 2, 3 – 6 учебной программы дисциплины. Билет для экзамена состоит из 2 вопросов и 2 задач, относящихся к указанным разделам.

Пример билета для экзамена:

<b>«Утверждаю»</b> <b>зав.каф. физики</b> (Должность, наименование кафедры) <b>В.В. Горев</b> (Подпись) (И. О. Фамилия) « » 20 г.	<b>Министерство науки и высшего образования РФ</b>
	<b>Российский химико-технологический университет им. Д.И. Менделеева</b>
	<b>Кафедра физики</b>
	<b>22.03.01 Материаловедение и технологии материалов</b>
	<b>Физика</b>
<b>Билет № 1</b>	
1. Работа постоянной и переменной силы. Потенциальная и кинетическая энергия. Закон сохранения энергии в природе. 2. Обратимые и необратимые процессы. Цикл Карно. Второе начало термодинамики. Понятие об энтропии. 3. Задача-1*. 4. Задача-2*.	

\*выдается преподавателем, проводившим семинарские занятия в семестре, на отдельном бланке.

### 9 УЧЕБНО-МЕТОДИЧЕСКОЕ ОБЕСПЕЧЕНИЕ ДИСЦИПЛИНЫ

#### 9.1 Рекомендуемая литература

##### А. Основная литература:

1. Курс общей физики: в 4 т. - Т. 1. Механика. Молекулярная физика и термодинамика: учебное пособие / И.В. Савельев; под общ. ред. В.И. Савельева. - 2-е изд., стер. — М.: КНОРУС, 2012. - 528 с
2. Курс общей физики: в 4 т. - Т. 2. Электричество: учебное пособие / И.В. Савельев; под общ. ред. В.И. Савельева. - 2-е изд., стер. - М.: КНОРУС, 2012. - 442 с
3. Курс общей физики: в 4 т. - Т. 3. Оптика, атомная физика, физика атомного ядра и элементарных частиц: учебное пособие / И.В. Савельев; под общ. ред. В.И. Савельева. - 2-е изд., стер. - М.: КНОРУС, 2012. - 537 с
4. Чертов А.Г., Воробьев А.А. Задачник по физике. - М.: Высш. шк. - 1988. - 527 с

5. Трофимова Т.И. Курс физики: учеб. пособие для вузов. - Изд. 17-е, стер., - М.: Издательский центр «Академия», 2008. - 560 с.

#### **Б. Дополнительная литература:**

1. Общий курс физики: Учебное пособие для вузов: В 5 томах Том 1: Механика /Сивухин Д.В., - 6-е изд., стер. - М.: ФИЗМАТЛИТ, 2014. - 560 с.

2. Общий курс физики: Учебное пособие для вузов: В 5 томах Том 2: Термодинамика и молекулярная физика /Сивухин Д.В., - 6-е изд., стер. - М.: ФИЗМАТЛИТ, 2014. - 544 с.

3. Общий курс физики: Учебное пособие для вузов: В 5 томах Том 3: Электричество /Сивухин Д.В., - 6-е изд., стер. - М.: ФИЗМАТЛИТ, 2015. - 656 с.

4. Иродов И. Е. Механика. Основные законы [Электронный ресурс] - 13-е изд. (эл.). - М.: Лаборатория знаний, 2017. – 312 с.

5. Иродов И. Е. Электромагнетизм. Основные законы [Электронный ресурс] – 10-е изд. (эл.). – М.: Лаборатория знаний, 2017 – 322 с.

6. Иродов И. Е. Волновые процессы. Основные законы [Электронный ресурс] - 7-е изд. (эл.). - М.: БИНОМ. Лаборатория знаний, 2015. – 265 с.

7. Иродов И. Е. Квантовая физика. Основные законы [Электронный ресурс]: учебное пособие - 7-е изд. (эл.). – М.: Лаборатория знаний, 2017 – 261 с.

#### **9.2 Рекомендуемые источники научно-технической информации**

- Раздаточный иллюстративный материал к лекциям и семинарам.
- Методические рекомендации по выполнению лабораторных работ.

Ресурсы информационно–телекоммуникационной сети Интернет:

- <http://www.rsl.ru> - Российская Государственная Библиотека
- <http://www.gpntb.ru> - Государственная публичная научно-техническая библиотека России
- <http://lib.msu.su> - Научная библиотека Московского государственного университета
- <http://window.edu.ru> - Полнотекстовая библиотека учебных и учебно-методических материалов
- <http://abc-chemistry.org/ru/> - ABC-Chemistry : Бесплатная научная химическая информация
- <http://www.fips.ru/cdfi/fips2009.dll> - Сайт ФИПС. Информация о патентах
- <http://findebookee.com/> - поисковая система по книгам
- <http://elibrary.ru> - Научная электронная библиотека
- <http://lcweb.loc.gov> - Библиотека Конгресса США

#### **9.3 Средства обеспечения освоения дисциплины**

Для реализации рабочей программы подготовлены следующие средства обеспечения освоения дисциплины:

- компьютерные презентации интерактивных лекций – 23, (общее число слайдов – 274);
- банк тестовых заданий для текущего контроля освоения дисциплины (общее число вопросов – 578);

- банк тестовых заданий для итогового контроля освоения дисциплины (общее число вопросов – 145).

## **10. ПЕРЕЧЕНЬ ИНФОРМАЦИОННЫХ ТЕХНОЛОГИЙ, ИСПОЛЬЗУЕМЫХ В ОБРАЗОВАТЕЛЬНОМ ПРОЦЕССЕ**

Информационную поддержку изучения дисциплины осуществляет Информационно-библиотечный центр (ИБЦ) РХТУ им. Д.И. Менделеева, который обеспечивает обучающихся основной учебной, учебно-методической и научной литературой, необходимой для организации образовательного процесса по дисциплине. Общий объем многоотраслевого фонда ИБЦ на 01.01.2021 составляет 1 716 243 экз.

Фонд ИБЦ располагает учебной, учебно-методической и научно-технической литературой в форме печатных и электронных изданий, а также включает официальные, справочно-библиографические, специализированные отечественные и зарубежные периодические и информационные издания. ИБЦ обеспечивает доступ к профессиональным базам данных, информационным, справочным и поисковым системам.

Каждый обучающийся обеспечен свободным доступом из любой точки, в которой имеется доступ к сети Интернет и к электронно-библиотечной системе (ЭБС) Университета, которая содержит различные издания по основным изучаемым дисциплинам и сформирована по согласованию с правообладателями учебной и учебно-методической литературы.

Для более полного и оперативного справочно-библиографического и информационного обслуживания в ИБЦ реализована технология Электронной доставки документов.

Полный перечень электронных информационных ресурсов, используемых в процессе обучения, представлен в основной образовательной программе.

## **11. Материально-техническое обеспечение дисциплины**

В соответствии с учебным планом занятия по дисциплине «Физика» проводятся в форме лекций, семинаров, лабораторных занятий и самостоятельной работы обучающегося.

### **11.1. Оборудование, необходимое в образовательном процессе:**

- Учебная аудитория для проведения лекционных и практических занятий, оборудованная электронными средствами демонстрации (компьютер со средствами звуковоспроизведения, проектор, экран) и учебной мебелью.
- Учебная лаборатория, оснащенная лабораторной мебелью, научным и технологическим оборудованием для проведения лабораторных работ.
- Библиотека, имеющая рабочие компьютерные места для студентов, оснащенные компьютерами с выходом в Интернет и доступом к базам данных.
- Технологическое оборудование для обработки, подготовки и проведения лабораторных работ:
  - 10 компьютеров 2014 года;
  - 10 компьютеров 2002/2004 года;
  - 10 лаб. установок для проведения студ. практикума, 2014 года;
  - Фотометр фотоэлектрический Юнико 1201, 2018 года;
  - Моноблок Lenovo тип 3, 3 шт., 2019 года;

- Весы порционные AND-НТ-500, 2 шт., 2019 года;
- Секундомер механический, 17 шт., 2019 года;
- Аквадистиллятор АЭ-25, 2019 года;
- Рефрактометр «Компакт», 2 шт., 2019
- Шкаф сушильный ШС-20-02, 2019
- Весы лабораторные ВЛТЭ-510с, 2 шт., 2019
- рН-метр-милливольтметр рН-420, 2 шт., 2019

### 11.2. Учебно-наглядные пособия:

Информационно-методические материалы: учебные пособия по дисциплине; раздаточный материал к разделам лекционного курса; задачки в бумажных экземплярах.

### 11.3. Компьютеры, информационно-телекоммуникационные сети, аппаратно-программные и аудиовизуальные средства:

Персональные компьютеры, укомплектованные проигрывателями CD и DVD, принтерами и программными средствами; проекторы и экраны; цифровые камеры; копировальные аппараты; локальная сеть с выходом в Интернет.

### 11.4. Печатные и электронные образовательные и информационные ресурсы:

Информационно-методические материалы: учебные пособия по дисциплине; раздаточный материал к разделам лекционного курса;

Электронные образовательные ресурсы: электронные презентации к разделам лекционного курса; учебно-методические разработки в электронном виде; справочные материалы в печатном и электронном виде.

### 11.5. Перечень лицензионного программного обеспечения:

№ п. п.	Наименование программного продукта	Реквизиты договора поставки	Срок окончания действия лицензии	Примечание	Возможность дистанционного использования
1.	WINDOWS 8.1 Professional Get Genuine	Контракт № 62-64ЭА/2013 от 02.12.2013	бессрочно	Лицензия на операционную систему Microsoft Windows 8.1. ПО, не принимающее прямого участия в образовательных процессах.	Нет
2.	Micosoft Office Standard 2013	Контракт № 62-64ЭА/2013 от 02.12.2013	бессрочная	Лицензия на ПО, принимающее участие в образовательных процессах.	Нет
3.	Microsoft Office Professional Plus 2019 В составе: • Word	Контракт № 28-35ЭА/2020 от 26.05.2020	12 месяцев (ежегодное продление подписки с правом	Лицензия на ПО, принимающее участие в образовательных процессах.	Нет

	<ul style="list-style-type: none"> <li>• Excel</li> <li>• Power Point</li> <li>• Outlook</li> <li>• OneNote</li> <li>• Access</li> <li>• Publisher</li> <li>• InfoPath</li> </ul>		перехода на обновлённую версию продукта)		
4.	<p>O365ProPlusOpenFclty ShrdSvr ALNG SubsVL OLV E 1Mth Acdmc AP AddOn toOPP</p> <p>Приложения в составе подписки: Outlook OneDrive Word 365 Excel 365 PowerPoint 365 Microsoft Teams</p>	<p>Контракт № 28-35ЭА/2020 от 26.05.2020 Контракт № не определен, проводится закупочная процедура</p>	12 месяцев (ежегодное продление подписки с правом перехода на обновлённую версию продукта)	Лицензия на ПО, не принимающее прямого участия в образовательных процессах (инфраструктурное /вспомогательное ПО)	Да
5.	<p>Kaspersky Endpoint Security для бизнеса – Стандартный Russian Edition.</p>	<p>Контракт № 28-35ЭА/2020 от 26.05.2020 Контракт № не определен, проводится закупочная процедура</p>	12 месяцев (ежегодное продление подписки с правом перехода на обновлённую версию продукта)	Лицензия на ПО, не принимающее прямого участия в образовательных процессах (инфраструктурное /вспомогательное ПО)	Нет

## 12. ТРЕБОВАНИЯ К ОЦЕНКЕ КАЧЕСТВА ОСВОЕНИЯ ПРОГРАММЫ

Наименование модулей	Основные показатели оценки	Формы и методы контроля и оценки
<p><b>Раздел 1.</b> Физические основы механики</p>	<p><i>Знает:</i> -физические основы механики; смысл фундаментальных физических законов, принципов и постулатов; их формулировки и границы применимости; связь широкого круга физических явлений с фундаментальными принципами и законами физики; связь широкого круга физических явлений с фундаментальными принципами и законами физики; методы обработки результатов физического эксперимента; основные методы</p>	<p>Оценка за контрольную работу №1 (2 семестр)</p>



	<p>решения задач по описанию физических явлений;</p> <p><i>Умеет:</i></p> <ul style="list-style-type: none"> <li>- применять теоретические знания и экспериментальные методы исследования при решении профессиональных задач;</li> </ul> <p>проводить анализ научно-технической литературы; проводить расчёты, осуществлять анализ и на основе этого делать обоснованные выводы; анализировать результаты наблюдений и экспериментов с применением основных законов и принципов физики; определять характер физических процессов по комплексу экспериментальной информации при помощи графиков, таблиц и уравнений; представлять обработанную экспериментальную и теоретическую информацию в устной и письменной форме, в том числе с использованием современных компьютерных технологий.</p> <p><i>Владеет:</i></p> <ul style="list-style-type: none"> <li>• навыками работы с широким кругом физических приборов и оборудования;</li> <li>• навыками обоснования своих суждений и выбора метода исследования.</li> </ul>	
<p><b>Раздел 2.</b> Основы молекулярной физики</p>	<p><i>Знает:</i></p> <p>-физические основы механики; смысл фундаментальных физических законов, принципов и постулатов; их формулировки и границы применимости; связь широкого круга физических явлений с фундаментальными принципами и законами физики; связь широкого круга физических явлений с фундаментальными принципами и законами физики; методы обработки результатов физического эксперимента; основные методы решения задач по описанию физических явлений;</p> <p><i>Умеет:</i></p> <ul style="list-style-type: none"> <li>- применять теоретические знания и экспериментальные методы исследования при решении профессиональных задач;</li> </ul> <p>проводить анализ научно-технической литературы; проводить расчёты, осуществлять анализ и на основе этого делать обоснованные выводы; анализировать результаты наблюдений и экспериментов с применением основных законов и принципов физики; определять характер физических процессов по комплексу экспериментальной информации при помощи графиков, таблиц и уравнений; представлять обработанную</p>	<p>Оценка за контрольную работу №2 (2 семестр)</p> <p>Оценка за лабораторный практикум (2 семестр)</p> <p>Оценка за экзамен (2 семестр)</p>

	<p>экспериментальную и теоретическую информацию в устной и письменной форме, в том числе с использованием современных компьютерных технологий.</p> <p><i>Владеет:</i></p> <ul style="list-style-type: none"> <li>• навыками работы с широким кругом физических приборов и оборудования; навыками обоснования своих суждений и выбора метода исследования.</li> </ul>	
<p><b>Раздел 3.</b> Электростатика и постоянный электрический ток</p>	<p><i>Знает:</i></p> <p>-физические основы механики; смысл фундаментальных физических законов, принципов и постулатов; их формулировки и границы применимости; связь широкого круга физических явлений с фундаментальными принципами и законами физики; связь широкого круга физических явлений с фундаментальными принципами и законами физики; методы обработки результатов физического эксперимента; основные методы решения задач по описанию физических явлений;</p> <p><i>Умеет:</i></p> <p>- применять теоретические знания и экспериментальные методы исследования при решении профессиональных задач; проводить анализ научно-технической литературы; проводить расчёты, осуществлять анализ и на основе этого делать обоснованные выводы; анализировать результаты наблюдений и экспериментов с применением основных законов и принципов физики; определять характер физических процессов по комплексу экспериментальной информации при помощи графиков, таблиц и уравнений; представлять обработанную экспериментальную и теоретическую информацию в устной и письменной форме, в том числе с использованием современных компьютерных технологий.</p> <p><i>Владеет:</i></p> <ul style="list-style-type: none"> <li>• навыками работы с широким кругом физических приборов и оборудования; навыками обоснования своих суждений и выбора метода исследования.</li> </ul>	<p>Оценка за контрольную работу №3 (3 семестр)</p>

<p><b>Раздел 4.</b> Электромагнетизм</p>	<p><i>Знает:</i> -физические основы механики; смысл фундаментальных физических законов, принципов и постулатов; их формулировки и границы применимости; связь широкого круга физических явлений с фундаментальными принципами и законами физики; связь широкого круга физических явлений с фундаментальными принципами и законами физики; методы обработки результатов физического эксперимента; основные методы решения задач по описанию физических явлений;</p> <p><i>Умеет:</i> - применять теоретические знания и экспериментальные методы исследования при решении профессиональных задач; проводить анализ научно-технической литературы; проводить расчёты, осуществлять анализ и на основе этого делать обоснованные выводы; анализировать результаты наблюдений и экспериментов с применением основных законов и принципов физики; определять характер физических процессов по комплексу экспериментальной информации при помощи графиков, таблиц и уравнений; представлять обработанную экспериментальную и теоретическую информацию в устной и письменной форме, в том числе с использованием современных компьютерных технологий.</p> <p><i>Владеет:</i></p> <ul style="list-style-type: none"> <li>• навыками работы с широким кругом физических приборов и оборудования;</li> <li>• навыками обоснования своих суждений и выбора метода исследования.</li> </ul>	<p>Оценка за контрольную работу №4 (3 семестр)</p>
<p><b>Раздел 5.</b> Оптика</p>	<p><i>Знает:</i> -физические основы механики; смысл фундаментальных физических законов, принципов и постулатов; их формулировки и границы применимости; связь широкого круга физических явлений с фундаментальными принципами и законами физики; связь широкого круга физических явлений с фундаментальными принципами и законами физики; методы обработки результатов физического эксперимента; основные методы решения задач по описанию физических явлений;</p> <p><i>Умеет:</i></p>	<p>Оценка за контрольную работу № 5 (3 семестр)</p>

	<p>- применять теоретические знания и экспериментальные методы исследования при решении профессиональных задач; проводить анализ научно-технической литературы; проводить расчёты, осуществлять анализ и на основе этого делать обоснованные выводы; анализировать результаты наблюдений и экспериментов с применением основных законов и принципов физики; определять характер физических процессов по комплексу экспериментальной информации при помощи графиков, таблиц и уравнений; представлять обработанную экспериментальную и теоретическую информацию в устной и письменной форме, в том числе с использованием современных компьютерных технологий.</p> <p><i>Владеет:</i></p> <ul style="list-style-type: none"> <li>• навыками работы с широким кругом физических приборов и оборудования;</li> <li>• навыками обоснования своих суждений и выбора метода исследования.</li> </ul>	
<p><b>Раздел 6.</b> Элементы квантовой физики</p>	<p><i>Знает:</i> -физические основы механики; смысл фундаментальных физических законов, принципов и постулатов; их формулировки и границы применимости; связь широкого круга физических явлений с фундаментальными принципами и законами физики; связь широкого круга физических явлений с фундаментальными принципами и законами физики; методы обработки результатов физического эксперимента; основные методы решения задач по описанию физических явлений;</p> <p><i>Умеет:</i> - применять теоретические знания и экспериментальные методы исследования при решении профессиональных задач; проводить анализ научно-технической литературы; проводить расчёты, осуществлять анализ и на основе этого делать обоснованные выводы; анализировать результаты наблюдений и экспериментов с применением основных законов и принципов физики; определять характер физических процессов по комплексу экспериментальной информации при помощи графиков, таблиц и уравнений; представлять обработанную экспериментальную и теоретическую информацию в устной и письменной форме, в</p>	<p>Оценка за контрольную работу №6 (3 семестр) Оценка за лабораторный практикум (3 семестр) Оценка за экзамен (3 семестр)</p>

	<p>том числе с использованием современных компьютерных технологий.</p> <p><i>Владеет:</i></p> <ul style="list-style-type: none"> <li>• навыками работы с широким кругом физических приборов и оборудования;</li> <li>• навыками обоснования своих суждений и выбора метода исследования.</li> </ul>	
--	---	--

### **13. Особенности организации образовательного процесса для инвалидов и лиц с ограниченными возможностями здоровья**

Обучение инвалидов и лиц с ограниченными возможностями здоровья осуществляется в соответствии с:

- Порядком организации и осуществления образовательной деятельности по образовательным программам – программам бакалавриата, программам специалитета, программам магистратуры (Приказ Минобрнауки РФ от 05.04.2017 № 301);

- Положением о порядке организации и осуществления образовательной деятельности по образовательным программам высшего образования – программам бакалавриата, программам специалитета, программам магистратуры в РХТУ им. Д.И. Менделеева, принятым решением Ученого совета РХТУ им. Д.И. Менделеева от 30.10.2019, протокол № 3, введенным в действие приказом ректора РХТУ им. Д.И. Менделеева от 14.11.2019 № 646А;

- Методическими рекомендациями по организации образовательного процесса для обучения инвалидов и лиц с ограниченными возможностями здоровья в образовательных организациях высшего образования, в том числе оснащённости образовательного процесса (утверждены заместителем Министра образования и науки РФ А.А. Климовым от 08.04.2014 № АК-44/05вн).

Министерство науки и высшего образования Российской Федерации  
Федеральное государственное бюджетное образовательное учреждение  
высшего образования  
«Российский химико-технологический университет  
имени Д.И. Менделеева»

---



«УТВЕРЖДАЮ»

Проректор по учебной работе

С.Н. Филатов

« 25 » мая 2021 г.

**РАБОЧАЯ ПРОГРАММА ДИСЦИПЛИНЫ**

«Физико-химические методы анализа  
для материаловедения и технологии материалов»

Направление подготовки 22.03.01 «Материаловедение и технология  
материалов»

Профиль подготовки – «Материаловедение и технологии  
наноматериалов и наносистем»

Квалификация «бакалавр»

РАССМОТРЕНО И ОДОБРЕНО  
на заседании Методической комиссии  
РХТУ им. Д.И. Менделеева  
« 25 » мая 2021 г.

Председатель  Н.А. Макаров

Москва 2021

---

Программа составлена д.х.н., проф. кафедры аналитической химии В.В. Кузнецовым, к.п.н., доц. кафедры аналитической химии Е.В. Крыловой, к.х.н., доц. кафедры аналитической химии С.В. Земятовой, ст. преп. кафедры аналитической химии Е.Г. Шалимовой.

Программа рассмотрена и одобрена на заседании кафедры аналитической химии  
«24» мая 2021 г., протокол №8

## 1. ЦЕЛЬ И ЗАДАЧИ ДИСЦИПЛИНЫ

Программа составлена в соответствии с требованиями Федерального государственного образовательного стандарта (ФГОС ВО) для профиля «Материаловедение и технологии наноматериалов и наносистем», направлению подготовки 22.03.01 «Материаловедение и технологии материалов», рекомендациями методической комиссии и накопленного опыта преподавания дисциплины кафедрой аналитической химии РХТУ имени Д.И. Менделеева. Программа рассчитана на изучение дисциплины в течение одного семестра.

Дисциплина «*Физико-химические методы анализа для материаловедения и технологии материалов*» относится к вариативной части дисциплин учебного плана. Программа дисциплины предполагает, что обучающиеся имеют теоретическую и практическую подготовку в области химии, физики, математики, информатики, физической химии и коллоидной химии

**Цель дисциплины** – приобретение обучающимися знаний по основным группам методов физико-химического анализа, наиболее широко применяемых в промышленности и исследовательской работе, а также компетенций, необходимых химикам-технологам всех специальностей для решения конкретных задач химического анализа.

### **Задачи дисциплины**

- изучение теоретических основ химических и физико-химических методов анализа;
- ознакомление с принципами работы основных приборов в физико-химических методах;
- изучение метрологических основ аналитической химии;
- ознакомление с методами, широко используемыми в современной аналитической практике.

Дисциплина «*Физико-химические методы анализа для материаловедения и технологии материалов*» преподается в 5 семестре. Контроль успеваемости студентов ведется по принятой в университете рейтинговой системе.

## 2. ТРЕБОВАНИЯ К РЕЗУЛЬТАТАМ ОСВОЕНИЯ ДИСЦИПЛИНЫ

Изучение дисциплины направлено на приобретение следующих профессиональных компетенций:

Наименование категории (группы) профессиональных компетенций	Код и наименование профессиональной компетенции выпускника	Код и наименование индикатора достижения
Тип задач проф. деятельности: научно-исследовательский	ПК-1 Способен использовать на практике знания об основных типах металлических, неметаллических и композиционных материалов различного назначения, о влиянии фазового и структурного состояния на свойства материалов	ПК-1.1 Знает основные типы металлических, неметаллических и композиционных материалов различного назначения, о влиянии фазового и структурного состояния на свойства материалов



	ПК-5 Способен применять навыки использования принципов и методик комплексных исследований наноматериалов и процессов их получения, обработки и модификации	ПК-5.2 Умеет использовать на практике знания об основных физико-химических свойствах наноматериалов, процессах их получения, обработки и модификации
--	--	--

В результате изучения дисциплины студент бакалавриата должен:

*Знать:*

- основные понятия, термины, методы и приемы качественного и количественного химического анализа, теорию физико-химических методов анализа, принципы работы основных приборов в физико-химических методах;...

*Уметь:*

- применять приобретенные практические навыки в профессиональной деятельности для решения конкретных задач;

*Владеть:*

- пониманием целей и алгоритмов химического анализа, способами решения аналитических задач, оценкой возможностей каждого метода анализа, основами метрологической оценки результатов количественного химического анализа; приемами интерпретации результатов анализа на основе квалитетических оценок; методологией методов анализа, широко используемых в современной аналитической практике; системой выбора метода качественного и количественного химического анализа

### 3. ОБЪЕМ ДИСЦИПЛИНЫ И ВИДЫ УЧЕБНОЙ РАБОТЫ

Вид учебной работы	Объем дисциплины		
	ЗЕ	Акад. ч.	Астр. ч.
<b>Общая трудоемкость дисциплины</b>	<b>5</b>	<b>180</b>	<b>135</b>
<b>Контактная работа – аудиторные занятия:</b>	<b>1,78</b>	<b>64</b>	<b>48</b>
Лекции	0,89	32	24
Практические занятия (ПЗ)	0,89	32	24
Лабораторные работы (ЛР)	–	–	–
<b>Самостоятельная работа</b>	<b>2,22</b>	<b>80</b>	<b>60</b>
Контактная самостоятельная работа	2,22	0,3	0,3
Самостоятельное изучение разделов дисциплины		79,7	79,7
<b>Виды контроля:</b>			
<b>Экзамен (если предусмотрен УП)</b>	<b>1</b>	<b>36</b>	<b>36</b>
Контактная работа – промежуточная аттестация	1	0,4	0,3
Подготовка к экзамену.		35,6	
<b>Вид итогового контроля:</b>	<b>Экзамен</b>		

## 4. СОДЕРЖАНИЕ ДИСЦИПЛИНЫ

### 4.1. Разделы дисциплины и виды занятий

№ п/п	Раздел дисциплины	Академ. часов				
		Всего	Лек-ции	Прак. зан.	Лаб. рабо-ты	Сам. рабо-та
	<b>Введение в физико-химические методы анализа</b>	<b>4</b>	<b>2</b>	–	–	<b>2</b>
<b>1.</b>	<b>Раздел 1. Спектральные методы анализа</b>	<b>36</b>	<b>8</b>	<b>8</b>	–	<b>20</b>
1.1.	Классификация спектральных методов анализа	9	2	2	–	5
1.2.	Атомно-эмиссионный спектральный анализ	9	2	2	–	5
1.3.	Молекулярная аналитическая спектроскопия	9	2	2	–	5
1.4.	Турбидиметрия и нефелометрия	9	2	2	–	5
<b>2.</b>	<b>Раздел 2. Электрохимические методы анализа</b>	<b>30</b>	<b>6</b>	<b>6</b>	–	<b>18</b>
2.1.	Кондуктометрия и кондуктометрическое титрование	10	2	2	–	6
2.2.	Потенциометрия и потенциометрическое титрование	10	2	2	–	6
2.3.	Вольтамперометрические методы анализа	10	2	2	–	6
<b>3.</b>	<b>Раздел 3. Хроматографические методы анализа</b>	<b>36</b>	<b>8</b>	<b>8</b>	–	<b>20</b>
3.1.	Теоретические основы хроматографических методов анализа	6	1	1	–	4
3.2.	Газожидкостная хроматография	6	1	1	–	4
3.3.	Жидкостная хроматография	10	3	3	–	4
3.4.	Ионообменная хроматография	6	1	1	–	4
3.5.	Гель-хроматография. Афинная, сверхкритическая, хиральная хроматография	8	2	2	–	4
<b>4.</b>	<b>Раздел 4. Современные методы анализа</b>	<b>38</b>	<b>8</b>	<b>10</b>	–	<b>20</b>
	<b>ИТОГО</b>	<b>144</b>	<b>32</b>	<b>32</b>	–	<b>80</b>
	<b>Экзамен</b>	<b>36</b>			–	
	<b>ИТОГО</b>	<b>180</b>			–	

## 4.2 Содержание разделов дисциплины

### Введение в физико-химические методы анализа

#### Раздел 1. Спектральные методы анализа

##### 1.1. Классификация спектральных методов анализа.

##### 1.2. Атомно-эмиссионный спектральный анализ.

Теоретические основы атомно-эмиссионного спектрального анализа. Источники возбуждения спектров. Атомно-эмиссионные линейчатые спектры. Правила отбора электронных переходов. Запись спектральных линий в виде термов. Схемы электронных переходов в атоме щелочного металла. Распределение Больцмана и заселенность уровней возбужденного состояния. Факторы, влияющие на интенсивность спектральных линий. Процессы ионизации и самопоглощения в плазме, формула Саха. Спектральные приборы и способы регистрации спектра (визуальный, фотографический и фотоэлектрический). Качественный анализ, расшифровка эмиссионных спектров и идентификация элементов по их спектрам. Количественный анализ, формула Ломакина-Шайбе. Практика атомно-эмиссионной спектроскопии. Атомно-эмиссионный анализ с индуктивно связанной плазмой. Химико-спектральные методы анализа.

Атомно-эмиссионная фотометрия пламени. Газовые пламена как виды низкотемпературной плазмы, их характеристика. Блок-схема пламенного фотометра. Возможности метода и его ограничения. Анионный и катионный эффекты. Методы количественных определений в пламенной фотометрии. Предел обнаружения, прецизионность, селективность. Области применения.

Атомно-абсорбционная спектрофотометрия. Общая характеристика метода. Поглощение электромагнитного излучения свободными атомами. Блок-схема прибора. Источники монохроматического излучения. Способы атомизации пробы. Модулятор, его назначение. Избирательность, достоинства и недостатки метода. Сравнение аналитических характеристик методов атомной абсорбции и атомной эмиссии.

1.3. Молекулярная аналитическая спектроскопия Спектрофотометрический анализ. Методы оптической молекулярной спектроскопии. Поглощение электромагнитного излучения молекулами. Электронные переходы и спектры поглощения молекул. Схемы электронных переходов. Сравнение аналитических сигналов, обусловленных  $d-d^*$ -переходами, переходами с переносом заряда и  $\pi-\pi^*$ -переходами. Закон Бугера-Ламберта-Бера. Молярный коэффициент поглощения Способы его определения. Оптимизация условий аналитических определений. Выбор оптимальной длины волны и рабочего светофильтра. Контрастность аналитической реакции. Отклонения от закона Бугера-Ламберта-Бера. Сравнение фотометрии и спектрофотометрии. Аппаратура для спектро- и фотометрических измерений. Характеристика фотометрических методов анализа. Избирательность в спектрофотометрии и ее обеспечение. Принцип аддитивности поглощения в анализе бинарных смесей поглощающих веществ, метод Фирордта. Точность результатов фотометрических определений. Дифференциальная фотометрия. Метод одно- и двусторонней дифференциальной фотометрии. Методы спектрофотометрического титрования.

Люминесцентные методы анализа. Флуоресценция и фосфоресценция. Применение энергетической диаграммы Яблонского при рассмотрении синглет-синглетных и синглет-триплетных электронных переходов. Колебательная релаксация и внутренняя конверсия. Квантовый и энергетический выходы. Факторы, влияющие на интенсивность флуоресценции. Температурное и концентрационное тушение флуоресценции. Правило Стокса-Ломмеля. Связь строения молекулы органического соединения с его способностью к флуоресценции.

Зеркальная симметрия спектров поглощения и испускания (правило Левшина). Закон Вавилова. Схема флуориметрических измерений. Выбор первичного и вторичного светофильтров. Градуировочная зависимость и количественный анализ. Общая характеристика метода.

#### 1.4. Турбидиметрия и нефелометрия.

Турбидиметрический и нефелометрический методы анализа. Рассеяние света дисперсными системами. Связь оптической плотности с концентрацией определяемого вещества. Коэффициент мутности системы. Теоретические основы турбидиметрии и нефелометрии. Уравнение Рэлея. Требования, предъявляемые к используемым реакциям. Турбидиметрический кинетический метод. Возможности методов.

## Раздел 2. Электрохимические методы анализа

### 2.1. Кондуктометрия и кондуктометрическое титрование

Классификация ЭХМА. Классификация электродов и электрохимические методы. Поляризуемые и неполяризуемые электроды в ЭХМА. Используемые химические и электрохимические реакции, требования, предъявляемые к этим реакциям. Возможности ЭХМА.

Кондуктометрия и кондуктометрическое титрование. Общая характеристика метода. Удельная и эквивалентная электропроводность растворов электролитов. Подвижность ионов. Прямая кондуктометрия и кондуктометрическое титрование. Кривые титрования. Факторы, влияющие на ход кривых титрования. Принципиальная схема установки для кондуктометрических измерений, используемые электроды. Возможности метода, достоинства, недостатки. Примеры определений.

Высокочастотное титрование. Особенности метода. Принципиальная схема установки. Используемые индуктивные и емкостные безэлектродные ячейки. Формы кривых высокочастотного титрования. Аппаратура. Возможности метода. Примеры определений.

### 2.2. Потенциометрия и потенциометрическое титрование.

Определение метода. Используемые ячейки. Индикаторные электроды и электроды сравнения. Потенциал электрода как аналитический сигнал. Ионметрия. Доннановский и диффузионный потенциалы. Классификация ионоселективных электродов. Основные характеристики ионоселективных электродов различных типов. Причины, обуславливающие избирательность электродов. Уравнение Никольского-Эйзенмана. Методы определения коэффициентов селективности, верхнего и нижнего предела диапазона определяемых содержаний. Угловой коэффициент электродной функции. Методы количественных определений и условия их применения. Прямая потенциометрия (рН-метрия, ионметрия). Возможности метода. Методы титрования. Обработка кривых потенциометрического титрования. Методы добавок.

### 2.3. Вольтамперометрические методы анализа.

Вольтамперометрические методы анализа. Классическая полярография, основы метода. Принципиальная схема полярографической установки. Используемые электроды, требования, предъявляемые к электродам. Поляризационные кривые индикаторных электродов. Ртутный капаящий электрод, твердые электроды. Полярограммы. Интерпретация полярограмм. Остаточный и конденсаторный токи. Фарадеевский ток. Свойства предельного диффузионного тока. Уравнение Ильковича. Уравнение полярографической волны Гейровского. Потенциал полуволны. Выбор и назначение полярографического фона. Аномалии на полярографических кривых и их устранение. Качественный и количественный

полярографический анализ. Современные направления развития вольтамперометрии. Области использования. Возможности, достоинства и недостатки метода.

Амперометрическое титрование. Общая характеристика метода. Выбор условий амперометрических измерений. Принципиальная схема установки для амперометрического титрования. Типы кривых титрования. Биамперометрическое титрование, условия амперометрических измерений с двумя индикаторными электродами. Кривые титрования. Возможности, достоинства и недостатки метода. Примеры практического использования. Кулонометрический метод анализа. Классификация методов кулонометрии. Объединенный закон Фарадея. Выход по току. Прямая кулонометрия и кулонометрическое титрование. Особенности методов. Кулонометрия при контролируемом потенциале и при контролируемом токе. Поляризационные кривые. Выбор потенциала рабочего электрода. Расчет количества электричества, затраченного на электрохимическую реакцию. Принципиальная схема кулонометрической установки. Область применения. Кулонометрическое титрование. Выбор тока электролиза. Особенности генерированного титранта. Способы индикации конечной точки титрования (визуальные и инструментальные). Принципиальная схема установки для кулонометрического титрования. Практическое применение метода, его достоинства и недостатки.

Электрогравиметрический анализ. Способы выполнения определений. Общая характеристика метода. Процессы, протекающие при электролизе. Выбор электродов. Условия электроосаждения. Требования, предъявляемые к осадкам на электродах. Использование электроосаждения для целей концентрирования, определения и разделения. Внутренний электролиз. Достоинства и недостатки метода.

### **Раздел 3. Хроматографические методы анализа**

3.1. Теоретические основы хроматографических методов анализа. Теоретические основы хроматографических методов. Области применения хроматографических методов анализа. Хроматограмма. Параметры удерживания. Физико-химические основы хроматографического процесса. Классификация методов хроматографии по агрегатному состоянию фаз, по механизму разделения и способу оформления процесса. Основы хроматографического разделения. Коэффициент распределения и коэффициент разделения. Основной закон хроматографии. Взаимосвязь формы выходной кривой и изотермы сорбции в колоночной хроматографии, аналитический аспект этой зависимости. Факторы, влияющие на скорость движения хроматографической зоны. Теория теоретических тарелок. Теоретическая тарелка. Высота, эквивалентная теоретической тарелке. Кинетическая теория хроматографии. Уравнение Ван-Деемтера. Критерии эффективности хроматографического процесса. Степень разделения и критерий селективности. Критерий разделения. Оптимизация процессов разделения смесей веществ.

#### **3.2. Газожидкостная хроматография.**

Общая характеристика метода. Принципиальная схема газового хроматографа. Устройство и назначение узлов хроматографа. Требования, предъявляемые к неподвижной и подвижной фазам. Детекторы, их классификация и требования к ним. Методы идентификации веществ в газовой хроматографии. Линейные и логарифмические индексы удерживания. Корреляционные уравнения: связь параметров удерживания компонентов с их физико-химическими свойствами. Качественный анализ по логарифмическим индексам удерживания Ковача. Методы количественного анализа: метод абсолютной градуировки, метод нормировки, метод внутреннего стандарта. Поправочные коэффициенты к площадям пиков. Примеры практического использования газовой хроматографии.

### 3.3. Жидкостная хроматография.

Классификация методов жидкостной хроматографии. Распределительная бумажная хроматография. Основы бумажной хроматографии. Подвижная и неподвижная фазы. Миксотропный ряд растворителей. Требования к хроматографической бумаге. Хроматографические параметры. Типы хроматограмм: одномерная, двумерная, круговая, электрофоретическая. Метод обращенных фаз. Зависимость формы пятна от вида изотермы распределения. Методы идентификации веществ на бумажной хроматограмме. Количественный анализ в методе бумажной хроматографии. Достоинства и недостатки метода. Область применения. Особенности ВЭЖХ. Принципиальная схема жидкостного хроматографа высокого давления. Типы детекторов в ВЭЖХ. Жидкостно-адсорбционная ВЭЖХ. Нормально-фазовый и обращено-фазовый варианты: сорбенты, элюенты, разделяемые вещества. Типы взаимодействия сорбент-вещество, сорбент-элюент, элюент- вещество в ВЭЖХ. Уравнение Кнокса. Фактор емкости, его физический смысл. Градиентное элюирование. Влияние эффективности, селективности и емкости колонки на разделение смесей анализируемых веществ. Методы идентификации веществ и количественного анализа в ВЭЖХ. Достоинства и недостатки ВЭЖХ. Примеры практического использования ВЭЖХ в анализе.

### 3.4. Ионообменная хроматография.

Сущность метода. Требования, предъявляемые к реакциям ионного обмена. Особенности ионообменной хроматографии. Ионообменное равновесие. Константа ионного обмена. Изотермы ионного обмена. Влияние константы ионного обмена на форму изотермы ионного обмена. Коэффициент селективности. Синтетические ионообменники, катиониты и аниониты. Классификация и свойства. Сорбционные ряды. Виды обменной емкости ионообменников. Выбор оптимальных условий ионообменного разделения веществ. Применение ионообменной хроматографии в аналитической химии органических и неорганических соединений: разделение, очистка, концентрирование и т.д. Примеры применения ионообменной хроматографии в технологических процессах. Ионная хроматография. Блок-схема ионного хроматографа. Разделяющие и компенсационные колонки. Детекторы. Применение в аналитической химии. Аналитические возможности метода.

### 3.5. Гель-хроматография.

Подвижная и неподвижная фазы. Общее уравнение, описывающее процесс гель-хроматографии. Сорбенты. Общий, внешний и внутренний объемы геля. Параметры элюирования. Выражение для коэффициента распределения и константы доступности. Возможности гель-хроматографии. Примеры практического использования. ТСХ

## **Раздел 4. Современные методы анализа.**

Автоматический и автоматизированный анализ: цели и задачи. Дискретные автоматические анализаторы. Принцип действия, достоинства и недостатки. Проточные методы анализа растворов. Непрерывный проточный анализ и проточно-инжекционный анализ.

Другие методы анализа. Масс-спектрометрические методы. Сущность метода. Анализ органических веществ. Элементный анализ. Понятие о нейтронно-активационном анализе. Понятие об иммуно-ферментном анализе. Понятие о методах ИК-спектроскопии. Ультрофильтрация, флотация, капиллярный электрофорез. Регулирование аналитических свойств нанобъектов (селективность, чувствительность) Применение наноматериалов и наночастиц, нанотрубок в качестве сенсориализаторов, концентраторов, подложек в ФХМА и др. Применение нанотехнологий в анализе.

## 5. СООТВЕТСТВИЕ СОДЕРЖАНИЯ ТРЕБОВАНИЯМ К РЕЗУЛЬТАТАМ ОСВОЕНИЯ ДИСЦИПЛИНЫ

№	В результате освоения дисциплины студент должен:	Раздел 1	Раздел 2	Раздел 3	Раздел 4
	<b>Знать:</b>				
1.	основные понятия, термины, методы и приемы качественного и количественного химического анализа, теорию физико-химических методов анализа, принципы работы основных приборов в физико-химических методах;	+	+	+	+
	<b>Уметь:</b>				
2.	применять приобретенные практические навыки в профессиональной деятельности для решения конкретных задач;	+	+	+	+
	<b>Владеть:</b>				
3.	пониманием целей и алгоритмов химического анализа, способами решения аналитических задач, оценкой возможностей каждого метода анализа, основами метрологической оценки результатов количественного химического анализа; приемами интерпретации результатов анализа на основе квалитетрических оценок; методологией методов анализа, широко используемых в современной аналитической практике; системой выбора метода качественного и количественного химического анализа;...	+	+	+	+
	<b>В результате освоения дисциплины студент должен приобрести следующие профессиональные компетенции:</b>				
4	ПК-1.1 Знает основные типы металлических, неметаллических и композиционных материалов различного назначения, о влиянии фазового и структурного состояния на свойства материалов  ПК-5.2 Умеет использовать на практике знания об основных физико-химических свойствах наноматериалов, процессах их получения, обработки и модификации	+	+	+	+

## 6. ПРАКТИЧЕСКИЕ И ЛАБОРАТОРНЫЕ ЗАНЯТИЯ

### 6.1. Практические занятия

#### Примерные темы практических занятий по дисциплине

№ п/п	№ раздела дисциплины	Темы практических занятий	Часы
1	1	Решение аналитических задач с применением методов оптической атомной спектроскопии: эмиссионный спектральный анализ, атомно-абсорбционная спектрофотометрия, пламенная фотометрия. Аналитические возможности методов	2
2			2
3	1	Решение аналитических задач с применением методов оптической молекулярной спектроскопии: фотометрический и спектрофотометрический анализ, турбидиметрия, нефелометрия, флуориметрический анализ. Аналитические возможности методов	2
4			2
5	2	Решение аналитических задач с применением электрохимических методов анализа: кондуктометрия, потенциометрическое титрование, ионометрия. Аналитические возможности методов	1
6			2
7	2	Решение аналитических задач с применением электрохимических методов анализа: вольтамперометрия (классическая полярография, амперометрическое титрование), кулонометрия, электрогравиметрия. Аналитические возможности методов	1
8			1
9			1
10	3	Решение аналитических задач с применением хроматографических методов: газожидкостная хроматография, жидкостная хроматография (ВЭЖХ, распределительная бумажная хроматография, ионообменная хроматография, гель-хроматография). Аналитические возможности методов	2
11			2
12			2
13			2
14	1-4	Решение усложненных вопросов и задач для подготовки к экзамену	10
15			
16			

### 6.2 Лабораторные занятия

Лабораторный практикум по дисциплине *«Физико-химические методы анализа для материаловедения и технологии материалов»* в соответствии с учебным планом не предусмотрен.



## 7. САМОСТОЯТЕЛЬНАЯ РАБОТА

Рабочей программой дисциплины «*Физико-химические методы анализа для материаловедения и технологии материалов*» предусмотрена самостоятельная работа в объеме 80 ч в 5 семестре плюс 35,6 ч (подготовка к экзамену). Самостоятельная работа проводится с целью углубления знаний по дисциплине и предусматривает:

- проработку рекомендованной литературы, работу с электронно-библиотечными системами, включая переводы публикаций из научных журналов, цитируемых в базах Scopus, Web of Science, Chemical Abstracts, РИНЦ;
- посещение отраслевых выставок и семинаров;
- участие в семинарах РХТУ им. И. Менделеева по тематике дисциплины;
- подготовку к выполнению контрольных работ по материалу лекционного курса;
- подготовку к сдаче *экзамена* (5 семестр) по дисциплине.

Планирование времени на самостоятельную работу, необходимого на изучение дисциплины, студентам лучше всего осуществлять на весь период изучения, предусматривая при этом регулярное повторение пройденного материала. Материал, законспектированный на лекциях, необходимо регулярно дополнять сведениями из литературных источников, представленных в учебной программе. При работе с указанными источниками рекомендуется составлять краткий конспект материала, с обязательным фиксированием библиографических данных источника.

## 8. ПРИМЕРЫ ОЦЕНОЧНЫХ СРЕДСТВ ДЛЯ КОНТРОЛЯ ОСВОЕНИЯ ДИСЦИПЛИНЫ

### 8.1. Примерная тематика реферативно-аналитической работы

Реферативно-аналитическая работа по дисциплине не предусмотрена.

### 8.2. Примеры контрольных вопросов для текущего контроля освоения дисциплины

Для текущего контроля предусмотрено 3 контрольные работы (по одной контрольной работе по разделам 1-3). Максимальная оценка за контрольные работы составляет по 20 баллов за каждую.

**Раздел 1. Примеры вопросов к контрольной работе № 1. Максимальная оценка – 20 баллов. Контрольная работа содержит 3 задания, оцениваемых по 4, 6 и 10 баллов соответственно.**

#### Вопрос 1.1.

1. Атомно-эмиссионный анализ
2. Атомно-эмиссионная фотометрия пламени
3. Атомно-абсорбционный анализ

#### Вопрос 1.2.

1. Объясните зависимость ошибки величины относительной ошибки в определении концентрации.
2. Схематически изобразите график зависимости турбидиметрического титрования сульфат-ионов раствором хлорида бария, при условии равенства концентраций. Укажите условия определения и дайте подробное объяснение.

3. Катионный и анионный эффект. Дайте подробное объяснение влияния ионов алюминия и сульфат-ионов при определении ионов кальция методом атомно-эмиссионной фотометрии пламени.

### Вопрос 1.3.

1. Определите процентное содержание железа в алюминиевом сплаве, если относительному почернению  $\Delta S = 0$  соответствовала концентрация  $c_0(\text{Fe}) = 1,7\%$ , а для эталона с концентрацией  $c_1 = 0,72\%$ ,  $\Delta S_1 = -0,48$ ,  $\Delta S_x = -0,24$ . Для определения железа применён метод эмиссионного спектрального анализа.

2. При фотометрическом определении хлорида железа (3+) раствором аскорбиновой кислоты на титрование 10 мл ионов  $\text{Fe}^{3+}$  затрачено 4,5 мл 0,01 М раствора аскорбиновой кислоты. Рассчитайте содержание хлорида железа (3+), если объем колбы с раствором соли 100,00 мл.

3. Рассчитайте толщину поглощающего слоя при фотометрическом определении ионов железа(III), если титр исследуемого раствора  $T(\text{Fe}^{3+}) = 0,000004000\text{г/см}^3$ , молярный коэффициент поглощения  $\epsilon = 4 \cdot 10^3$ , поглощение  $A = 0,43$ .

**Раздел 2. Примеры вопросов к контрольной работе № 2. Максимальная оценка 20 баллов. Контрольная работа содержит 3 задания, оценивающихся по 4, 6 и 10 баллов соответственно.**

### Вопрос 2.1.

- 1.Кондуктометрия
- 2.Высокочастотное титрование
- 3.Прямая потенциометрия. Электроды
- 4.Потенциометрическое титрование
- 5.Классическая полярография
- 6.Амперометрическое титрование
- 7.Кулонометрия.
- 8.Электрогравиметрия

### Вопрос 2.2.

1. Проводится потенциометрический анализ способом калибровочного графика с использованием ионоселективных электродов (ИСЭ) в качестве индикаторных и хлоридсеребряного электрода сравнения. На основании данных о коэффициентах селективности ( $K_{i,j}$ ) выберите электроды для определения ионов (i) в присутствии мешающих ионов (j) (отмечены \*)  $\text{CaCl}_2 + \text{Mg}^*\text{Cl}_2$ , если  $K_{\text{Ca,Mg}} = 0,034$ ,  $K_{\text{Ca,Mg}} = 0,34$ ,  $K_{\text{Mg,Ca}} = 0,34$ ,  $K_{\text{Mg,Ca}} = 3,34$ . Дайте подробные объяснения.

2. Запишите уравнение для потенциала хлорид - селективного электрода. Как изменится характер электродной зависимости для данного электрода, если температуру раствора: а) увеличить на  $10^\circ\text{C}$ , б) уменьшить на  $10^\circ\text{C}$ ? В каком электрохимическом методе анализа используются ион - селективные электроды? Достоинства и недостатки ион - селективных электродов. Дайте подробные объяснения

3. Рассчитайте разницу стандартных окислительно-восстановительных потенциалов и определите, будут ли ионы свинца мешать ионам меди при электрогравиметрическом определении, если  $E^0(\text{Cu}^{2+}/\text{Cu}) = 0,345 \text{ В}$ , а  $E^0(\text{Pb}^{2+}/\text{Pb}) = -0,126 \text{ В}$ . Почему в электрогравиметрии при проведении электролиза напряжение тока поддерживают выше потенциала разложения? Дайте подробный ответ.

### Вопрос 2.3.

1. При титровании 25,00 см<sup>3</sup> смеси соляной и уксусной кислот 0,1050 н. раствором едкого натра были получены следующие показатели по шкале высокочастотного титратора. Определите концентрации кислот в моль-экв/л. Объясните ход кривой титрования, если  $K_a = 1,8 \cdot 10^{-5}$

V, см <sup>3</sup> NaOH	2	4	5	6	7	8	9
Показания прибора	62	51	37	32	23	21	23
V, см <sup>3</sup> NaOH	11	13	15	16	17	18	19
Показания прибора	26	31	37	39	44	56	68

2. Навеску технического алюминия массой 1,2245 г растворили и, содержащиеся в виде примеси ионы, кулонометрически оттитровали электрогенерированными ионами при постоянной силе тока 4,0 мА. Точка эквивалентности фиксировалась потенциометрически. Время электролиза составило 80 сек. Определите массовую долю железа в алюминии.

3. При электрогравиметрическом определении ионов никеля (II) в аммиачной среде на электролиз было затрачено 30 мин. С током 5 мА, выход по току составил 85%. Рассчитайте привес катода и запишите электрохимические процессы на катоде и аноде, исходя из того, что в растворе находился сульфат никеля (II)

**Раздел 3. Примеры вопросов к контрольной работе № 3. Максимальная оценка – 20 баллов. Контрольная работа содержит 3 задания, оцениваемых по 4, 6 и 10 баллов соответственно**

### Вопрос 3.1.

1. Газо-жидкостная хроматография
2. Высокоэффективная хроматография
3. Ионообменная хроматография
4. Гель-хроматография
5. Бумажная хроматография

### Вопрос 3.2.

1. Требования, предъявляемые к подвижной и неподвижной фазам в ГЖХ. Чем обусловлена толщина слоя неподвижной фазы на носителе?
2. Определение метода гель – хроматографии. От каких факторов зависит разделение молекул в гель – хроматографии? Неподвижная и подвижная фазы в этом методе.
3. Коэффициент емкости  $K'$  в колоночной и плоскостной (планарной) хроматографии. Его математическое выражение, физический смысл, численные значения. Почему нежелательны слишком высокие и слишком низкие значения  $K'$ ?

### Вопрос 3.3.

1. Вычислите: 1) объем элюата, соответствующий максимуму пика выходной кривой вещества А и В; 2) коэффициент разделения А и В по следующим данным:  $K_D(A) = 2$ ;  $K_D(B) = 10$ ;  $V_n = 12,00 \text{ см}^3$ ;  $V_0 = 5 \text{ см}^3$ .
2. Рассчитайте  $K_D$  и  $K_{av}$  для веществ А и В, разделенных на колонке с сефадексом G-25 с массой сухого геля 20г, если  $V_R(A) = 45 \text{ см}^3$ ,  $V_R(B) = 60 \text{ см}^3$ . Воспользуйтесь справочными данными для 1 г сефадекса G-25:  $V_t = 5 \text{ см}^3$ ,  $V_0 = 2,0 \text{ см}^3$ ,  $V_i = 2,5 \text{ см}^3$ . Изобразите вид выходной кривой для данного случая.
3. Для хроматографического определения ионов никеля (II) на бумаге способом осадочной хроматографии, бумагу пропитали аммиачным раствором диметилглиоксима, приготовили 3 стандартных раствора. Навеску 0,1240 г гексагидрата хлорида никеля растворили в мерной

колбе на 50 мл. Затем из этой колбы отобрали 5,00; 10,00 и 20,00 мл, поместили в мерные колбы на 50 мл и довели до метки дистиллированной водой. Исследуемый раствор также приготовили в колбе на 50 мл. После получения первичной хроматограммы, ее поместили в дистиллированную воду и выждали некоторое время. Высота пиков стандартных растворов равна 12,75 мм, 18,75 мм и 30,65 мм соответственно. Высота пика исследуемого раствора – 24,5 мм. Определите содержание никеля (мг) в исследуемом растворе.

### **8.3. Вопросы для итогового контроля освоения дисциплины (5 семестр – экзамен).**

Максимальное количество баллов за экзамен – 40 баллов. Экзаменационный билет содержит 6 вопросов.

1,2 и 3 вопросы – 5 баллов, вопрос 4 – 7 баллов, вопрос 5 – 8 баллов, вопрос 6 – 10 баллов.

#### **8.3.1. Примеры контрольных вопросов для итогового контроля освоения дисциплины (5 семестр – экзамен).**

**Максимальное количество баллов за экзамен – 40 баллов**

1. Атомно-эмиссионный анализ
2. Атомно-эмиссионная фотометрия пламени
2. Атомно-абсорбционный анализ
3. Фотометрия. Закон Бугера-Ламберта-Бера
4. Фототурбидиметрия
5. Нефелометрия
6. Флуориметрический анализ
7. Кондуктометрия
8. Высокочастотное титрование
9. Прямая потенциометрия. Электроды
10. Потенциометрическое титрование
11. Классическая полярография
12. Амперометрическое титрование
13. Кулонометрия.
14. Электрогравиметрия
15. Газо-жидкостная хроматография
16. Высокоэффективная хроматография
17. Ионообменная хроматография
18. Гель-хроматография
19. Бумажная хроматография
20. Автоматический и автоматизированный анализ: цели и задачи.
21. Масс-спектрометрические методы.
22. Элементный анализ.
23. Понятие о нейтронно-активационном анализе
24. Понятие об иммуно-ферментном анализе
26. Понятие о методах ИК-спектроскопии
27. Ультрафильтрация, флотация, капиллярный электрофорез
28. Регулирование аналитических свойств нанообъектов (селективность, чувствительность)
29. Применение наноматериалов и наночастиц, нанотрубок в качестве сенсбилизаторов, концентраторов, подложек в ФХМА и др.
30. Применение нанотехнологий в анализе

#### 8.4. Структура и примеры билетов для экзамена (5 семестр).

**Экзамен** по дисциплине «**Физико-химические методы анализа в материаловедении и технологии материалов**» проводится в 5 семестре и включает контрольные вопросы по разделам 1-4 учебной программы дисциплины. Билет для **экзамена** состоит из 6 вопросов, относящихся к указанным разделам. Ответы на вопросы **экзамена** оцениваются из максимальной оценки 40 баллов следующим образом: максимальное количество баллов за первый, второй и третий вопросы – 5 баллов, четвертый – 7 баллов, пятый вопросы – 8 баллов и шестой 10 баллов.

Пример билета для **экзамена**

<p style="text-align: center;">«Утверждаю»</p> <p style="text-align: center;">_____</p> <p style="text-align: center;">(должность, наименование кафедры)</p> <p style="text-align: center;">_____</p> <p style="text-align: center;">(Подпись)                      (И.О. Фамилия)</p> <p style="text-align: center;">«__» _____ 20__ г.</p>		<b>Министерство науки и высшего образования РФ</b>	
		<b>Российский химико-технологический университет имени Д.И. Менделеева</b>	
		<b>Кафедра аналитической химии</b>	
		<b>22.03.01 «Материаловедение и технологии материалов»</b>	
		<b>Профиль «Материаловедение и технологии наноматериалов и наносистем»</b>	
		<b>Физико-химические методы анализа для материаловедения и технологии материалов</b>	
1.	Принцип метода гель – хроматографии. Неподвижная и подвижная фазы. Примеры гидрофильных и гидрофобных гелей. Области применения.	5	
2.	Качественный полярографический анализ. Общий вид полярограммы. Какие факторы влияют на значение потенциала полуволны ( $E_{1/2}$ ) деполаризатора в классической полярографии?	5	
3.	Способы атомизации вещества в атомно-абсорбционном методе анализа. Области применения данного метода, его достоинства и недостатки. Объясните, почему метод атомной абсорбции имеет более низкий предел обнаружения, чем метод пламенной фотометрии?	5	
4.	Изобразите вид кривой фотометрического безиндикаторного титрования раствора йода ( $I_2$ ) раствором тиосульфата натрия ( $Na_2S_2O_3$ ). Напишите уравнение реакции, положенной в основу титрования и формулу для расчета содержания ( $I_2$ ) в граммах, если известны а) $c(1/1 Na_2S_2O_3)$ и $V_{т.э.}(Na_2S_2O_3)$ , б) $T(Na_2S_2O_3)$ и $V_{т.э.}(Na_2S_2O_3)$ .	7	
5.	Определите время удерживания ( $t_0$ ) несорбирующегося вещества на хроматографической колонке, если удерживаемый объем ( $V_R$ ) некоторого соединения X составляет $150 \text{ см}^3$ , исправленный объем удерживания ( $V'_R$ ) $120 \text{ см}^3$ . Скорость потока газа – носителя ( $v$ ) $30 \text{ см}^3/\text{мин}$ .	8	
6.	В $1,0000 \text{ г}$ сплава содержится $9,83\%$ никеля. Определить, полностью ли выделился никель на платиновом катоде из аммиачной среды, если электролиз продолжался $36 \text{ мин}$ . при силе тока $0,15 \text{ А}$ ?	10	

## 9. УЧЕБНО-МЕТОДИЧЕСКОЕ ОБЕСПЕЧЕНИЕ ДИСЦИПЛИНЫ

### 9.1. Рекомендуемая литература

#### А. Основная литература

1. Практикум по физико-химическим методам анализа. Учебное пособие./ Под ред. О.М. Петрухина, 2-ое изд., стереотипное, исправленное. - М.: ООО Путь: ООО ИД АЛЬЯНС, 2006. – 248 с. (базовый учебник)
2. Кузнецов В.В. Аналитические реакции для идентификации ионов элементов в растворах. М.: РХТУ им. Д.И. Менделеева, 2010. -163 с.
3. Физико-химические методы анализа. Задачи и вопросы. Под ред. проф. Кузнецова В.В. – М.: РХТУ им. Д.И. Менделеева, 2010. – 244 с.
4. Задания по аналитической химии, уч. пособие / Е.В. Крылова, 2-ое изд. РХТУ им. Д.И. Менделеева, 2012. – 112 с.
5. Задания по аналитической химии, уч. пособие / Е.В. Крылова, Е.Г. Шалимова 3-ье изд. РХТУ им. Д.И. Менделеева, 2016. – 152 с.

#### Б. Дополнительная литература

1. Аналитическая химия. Физические и физико-химические методы анализа. Учебник для вузов./ Под ред.О.М. Петрухина. - М.: Химия, 2001. – 496 с.
2. Основы аналитической химии. Практическое руководство./Под ред. Ю.А. Золотова. – М.: Высшая школа, 2001. - 464с.
3. Крылова Е.В. Задания по аналитической химии. Части I, II: Учебно-методическое пособие. – М.: РХТУ им. Д.И. Менделеева, 2003, 2004. – 40 с., 44 с.
4. Ю.Ю. Лурье. Справочник по аналитической химии. Справ. изд. – М.: Химия, 1989. – 448 с.
5. Кузнецов В.В., Ермоленко Ю.В., Семенова И.Н. Номенклатурные правила ИЮПАК в курсе аналитической химии. Химические методы анализа. Учебно-методическое пособие.- М. РХТУ им. Д.И. Менделеева, 2004. – 72 с.
6. Окислительно-восстановительное и комплексонометрическое титрование: практическое пособие по курсу аналитической химии./ Под. ред. В.В. Кузнецова. М. РХТУ им. Д.И. Менделеева, 2007. – 60 с.
7. Кузнецов В.В. Применение органических аналитических реагентов в анализе неорганических веществ. Учебн. пособие. – М.: МХТИ им. Д.И. Менделеева, 1972. – 145 с.
8. Аналитическая химия. Химические методы анализа. Лаб. практикум. Под ред. Рогатинской С.Л., – М.: РХТУ им. Д.И. Менделеева, 2011. – 96 с.

### 9.2. Рекомендуемые источники научно-технической информации

- Раздаточный иллюстративный материал к лекциям.
- Презентации к лекциям.
- Методические рекомендации по выполнению лабораторных работ.

Полнотекстовые информационные ресурсы:

Издательство **ELSEVIER** на платформе Science Direct.

Доступ к коллекциям «**CHEMISTRY**» и «**CHEMICAL ENGINEERING**» (152 журнала) с 2002 г. Доступ по IP-адресам РХТУ. Адрес для работы: <http://www.sciencedirect.com>.

Издательство **American Chemical Society (ACS)**

Издает самые цитируемые химические журналы, по данным **ISI Journal Scitation Reports**. Журналы по основным разделам химии и смежным областям знаний, включая химию широкого профиля, медицинскую химию, физическую химию, органическую химию, а также биохимию, биотехнологию и т.д. Доступ по IP-адресам РХТУ. Адрес для работы: <http://pubs.acs.org>.

Издательство **Taylor & Francis**

Более 1300 журналов по всем областям знаний, в том числе более 300 по техническим и естественным наукам. Охват с 1997 года по настоящее время. Доступ по IP-адресам РХТУ. Адрес для работы: <http://www.informaworld.com>.

Международная издательская компания **Nature Publishing Group (NPG)**

Доступ к журналам:

- «Nature» - с 1997 г. – наиболее прославленное научное издание широкого профиля, обладающее к тому же самым высоким индексом цитирования;
- «Nature Materials» – с 2002 г.
- «Nature Nanotechnology» – с 2006 г.
- "Nature Chemistry" – с 2010 г.

Доступ по IP-адресам РХТУ. Адрес для работы: <http://www.nature.com>.

Издательство **SPRINGER**

Доступ к электронным архивам журналов и электронным книгам. Журналы по всем областям знаний. Адрес для работы: <http://www.springerlink.com>. Доступ по IP-адресам РХТУ.

Журнал **SCIENCE**

Один из ведущих мультидисциплинарных научных журналов, публикуется Американской ассоциацией по развитию науки (AAAS), содержит обзоры новейших разработок в естественных и прикладных науках, освещает новости научного мира и комментирует их. Охват – с 1997 г. по настоящее время. Доступ по IP-адресам РХТУ. Адрес для работы: <http://www.science.com>.

**The Royal Society of Chemistry**

Полные тексты статей журналов Королевского химического общества (Великобритания) и базы данных. Доступ по IP-адресам РХТУ.

Адрес: <http://www.rsc.org/Publishing/Journals/Index.asp>

**Российская научная электронная библиотека** (<http://www.elibrary.ru>)

Электронные версии журналов российских и зарубежных научных издательств. Доступ по IP-адресам РХТУ.

Научно-технические журналы:

- Журнал «Журнал аналитической химии» ISSN 0044-4502
- Журнал «Analytica Chimica Acta» ISSN 0003-2670
- Журнал «Химико-фармацевтический журнал» ISSN 0023-1134

Ресурсы информационно–телекоммуникационной сети Интернет:

- <http://www.rusanalytchem.ru>
- <http://www.chemical-analysis.ru>

### **9.3. Средства обеспечения освоения дисциплины**

Для реализации рабочей программы подготовлены следующие средства обеспечения освоения дисциплины:

- видеозаписи лекций;
- компьютерные презентации интерактивных лекций – 8, (общее число слайдов – 200);
- банк тестовых заданий для текущего контроля освоения дисциплины (общее число вопросов – 450);
- банк тестовых заданий для итогового контроля освоения дисциплины (общее число вопросов – 100).

## **10. ПЕРЕЧЕНЬ ИНФОРМАЦИОННЫХ ТЕХНОЛОГИЙ, ИСПОЛЬЗУЕМЫХ В ОБРАЗОВАТЕЛЬНОМ ПРОЦЕССЕ**

Информационную поддержку изучения дисциплины осуществляет Информационно-библиотечный центр (ИБЦ) РХТУ им. Д.И. Менделеева, который обеспечивает обучающихся основной учебной, учебно-методической и научной литературой, необходимой для организации образовательного процесса по дисциплине. Общий объем многоотраслевого фонда ИБЦ на 01.01.2019 составляет 1708372 экз.

Фонд ИБЦ располагает учебной, учебно-методической и научно-технической литературой в форме печатных и электронных изданий, а также включает официальные, справочно-библиографические, специализированные отечественные и зарубежные периодические и информационные издания. ИБЦ обеспечивает доступ к профессиональным базам данных, информационным, справочным и поисковым системам.

Каждый обучающийся обеспечен свободным доступом из любой точки, в которой имеется доступ к сети Интернет и к электронно-библиотечной системе (ЭБС) Университета, которая содержит различные издания по основным изучаемым дисциплинам и сформирована по согласованию с правообладателями учебной и учебно-методической литературы.

Для более полного и оперативного справочно-библиографического и информационного обслуживания в ИБЦ реализована технология Электронной доставки документов. Объем многоотраслевого фонда ИБЦ на 01.01.2019 г. составляет 1 708 372 экз. изданий.

## **11. МАТЕРИАЛЬНО-ТЕХНИЧЕСКОЕ ОБЕСПЕЧЕНИЕ ДИСЦИПЛИНЫ**



В соответствии с учебным планом занятия по дисциплине «*Физико-химические методы анализа для материаловедения и технологии материалов*» проводятся в форме лекций, практических занятий и самостоятельной работы обучающегося.

#### **11.1. Оборудование, необходимое в образовательном процессе:**

Библиотека, имеющая рабочие места, оснащенные компьютерами с доступом к базам данных и выходом в Интернет.

#### **11.2. Учебно-наглядные пособия:**

Техника безопасности при работе в химической лаборатории. Методические разработки по работе с оборудованием и на приборах химического анализа.

#### **11.3. Компьютеры, информационно-телекоммуникационные сети, аппаратно-программные и аудиовизуальные средства:**

Персональные компьютеры, ноутбук, принтер и программные средства; проектор и экран; копировальный аппарат; локальная сеть с выходом в Интернет.

#### **11.4. Печатные и электронные образовательные и информационные ресурсы:**

Информационно-методические материалы: учебные пособия по дисциплине; раздаточный материал к разделам лекционного курса.

Электронные образовательные ресурсы: учебно-методические разработки в электронном виде; справочные материалы в печатном виде.

Список электронных ресурсов:

[Портал аналитической химии](#) (методики, рекомендации, справочники)

<http://www.chemical-analysis.ru/>

<http://analyt.chem.msu.ru/>

Научная электронная библиотека (<http://www.elibrary.ru>)

Портал Аналитическая химия в России:

<http://www.rusanalytchem.org/default.aspx>

#### **11.5. Перечень лицензионного программного обеспечения:**

№ п/п	Наименование программного продукта	Реквизиты договора поставки	Количество лицензий	Срок окончания действия лицензии
1.	Microsoft Office Standard 2013	Контракт №62-64ЭА/2013 от 02.12.2013	нет ограничений	бессрочно
2.	Неисключительная лицензия на использование WINHOME 10 Russian OLV NL Each	Контракт №28-35ЭА/2020	нет ограничений	бессрочно

	AcademicEdition	от 26.05.2020		
3.	<p>Неисключительная лицензия на использование O365ProPlusOpenFclty ShrdSvr ALNG SubsVL OLV E 1Mth Acdmc AP AddOn toOPP</p> <p>Приложения в составе подписки: Outlook; OneDrive; Word; Excel; PowerPoint; Microsoft Teams</p>	<p>Контракт №28-35ЭА/2020 от 26.05.2020</p>	<p>657 лицензий для профессорско-преподавательского состава ВУЗа. Соглашение Microsoft OVS-ES № V6775907</p>	<p>12 месяцев (ежегодное продление подписки с правом перехода на обновлённую версию продукта)</p>
4.	<p>Неисключительная лицензия на использование O365ProPlusOpenStudents ShrdSvr ALNG SubsVL OLV NL 1Mth Acdmc Stdnt STUUseBnft</p> <p>Приложения в составе подписки: Outlook; OneDrive; Word; Excel; PowerPoint; Microsoft Teams</p>	<p>Контракт №28-35ЭА/2020 от 26.05.2020</p>	<p>26280 лицензий для студентов ВУЗа. Соглашение Microsoft OVS-ES № V6775907</p>	<p>12 месяцев (ежегодное продление подписки с версию продукта)</p>
5.	<p>Неисключительная лицензия на использование Kaspersky Endpoint Security для бизнеса – Стандартный Russian Edition. 1500-2499 Node 1 year Educational License</p>	<p>Контракт №28-35ЭА/2020 от 26.05.2020</p>	<p>1600 лицензий для активации на рабочих станциях и серверах</p>	<p>12 месяцев (ежегодное продление подписки с правом перехода на обновлённую версию продукта)</p>
6.	<p>Неисключительная лицензия на использование Kaspersky Security для виртуальных и облачных сред, Server Russian Edition. 20-24 VirtualServer 1 year Educational License</p>	<p>Контракт №28-35ЭА/2020 от 26.05.2020</p>	<p>20 лицензий для виртуальных и облачных сред</p>	<p>12 месяцев (ежегодное продление подписки с правом перехода на обновлённую версию продукта)</p>
7.	<p>Неисключительная лицензия на использование Kaspersky Security для почтовых серверов Russian Edition. 1500-2499 MailAddress 1 year Educational</p>	<p>Контракт № 28-35ЭА/2020 от</p>	<p>2000 лицензий для почтовых серверов</p>	<p>12 месяцев (ежегодное продление подписки с правом перехода</p>

	License	26.05.2020		на обновлённую версию продукта)
--	---------	------------	--	---------------------------------

## 12. ТРЕБОВАНИЯ К ОЦЕНКЕ КАЧЕСТВА ОСВОЕНИЯ ПРОГРАММЫ

Наименование разделов	Основные показатели оценки	Формы и методы контроля и оценки
<p>Раздел 1. Спектральные методы анализа</p>	<p><i>Знает:</i></p> <ul style="list-style-type: none"> <li>– теоретические основы физико-химических методов анализа</li> <li>– процессы формирования аналитического сигнала в различных методах анализа</li> <li>– принципы измерений в стандартных приборах</li> <li>– основы метрологии в соответствии с рекомендациями ИЮПАК</li> </ul> <p><i>Умеет:</i></p> <ul style="list-style-type: none"> <li>– применять приобретенные теоретические знания и практические навыки в профессиональной деятельности для решения конкретных химико-аналитических задач</li> </ul> <p><i>Владеет:</i></p> <ul style="list-style-type: none"> <li>– методологией физико-химических методов анализа, широко используемых в современной аналитической практике</li> <li>– системой выбора метода качественного и количественного химического анализа</li> <li>– оценкой возможностей методов анализа</li> <li>– основными способами метрологической обработки результатов количественного химического анализа</li> </ul>	<p>Оценка за текущий контроль</p> <p>Оценка за экзамен</p>
<p>Раздел 2. Электрохимические методы анализа</p>	<p><i>Знает:</i></p> <ul style="list-style-type: none"> <li>– теоретические основы физико-химических методов анализа</li> <li>– процессы формирования аналитического сигнала в различных методах анализа</li> <li>– принципы измерений в стандартных приборах</li> <li>– основы метрологии в соответствии с рекомендациями ИЮПАК</li> </ul> <p><i>Умеет:</i></p> <ul style="list-style-type: none"> <li>– применять приобретенные теоретические знания и практические навыки в профессиональной</li> </ul>	<p>Оценка за текущий контроль</p> <p>Оценка за экзамен</p>

	<p>деятельности для решения конкретных химико-аналитических задач</p> <p><i>Владеет:</i></p> <ul style="list-style-type: none"> <li>– методологией физико-химических методов анализа, широко используемых в современной аналитической практике</li> <li>– системой выбора метода качественного и количественного химического анализа</li> <li>– оценкой возможностей методов анализа</li> <li>– основными способами метрологической обработки результатов количественного химического анализа</li> </ul>	
<p>Раздел 3. Хроматографические методы</p>	<p><i>Знает:</i></p> <ul style="list-style-type: none"> <li>– теоретические основы физико-химических методов анализа</li> <li>– процессы формирования аналитического сигнала в различных методах анализа</li> <li>– принципы измерений в стандартных приборах</li> <li>– основы метрологии в соответствии с рекомендациями ИЮПАК</li> </ul> <p><i>Умеет:</i></p> <ul style="list-style-type: none"> <li>– применять приобретенные теоретические знания и практические навыки в профессиональной деятельности для решения конкретных химико-аналитических задач</li> </ul> <p><i>Владеет:</i></p> <ul style="list-style-type: none"> <li>– методологией физико-химических методов анализа, широко используемых в современной аналитической практике</li> <li>– системой выбора метода качественного и количественного химического анализа</li> <li>– оценкой возможностей методов анализа</li> <li>– основными способами метрологической обработки результатов количественного химического анализа</li> </ul>	<p>Оценка за текущий контроль</p> <p>Оценка за экзамен</p>

<p>Раздел 4. Современные методы анализа</p>	<p><i>Знает:</i></p> <ul style="list-style-type: none"> <li>– теоретические основы физико-химических методов анализа</li> <li>– процессы формирования аналитического сигнала в различных методах анализа</li> <li>– принципы измерений в стандартных приборах</li> <li>– основы метрологии в соответствии с рекомендациями ИЮПАК</li> </ul> <p><i>Умеет:</i></p> <ul style="list-style-type: none"> <li>– применять приобретенные теоретические знания и практические навыки в профессиональной деятельности для решения конкретных химико-аналитических задач</li> </ul> <p><i>Владеет:</i></p> <ul style="list-style-type: none"> <li>– методологией физико-химических методов анализа, широко используемых в современной аналитической практике</li> <li>– системой выбора метода качественного и количественного химического анализа</li> <li>– оценкой возможностей методов анализа</li> <li>– основными способами метрологической обработки результатов количественного химического анализа</li> </ul>	<p>Оценка за текущий контроль</p> <p>Оценка за экзамен</p>
---	--	--

### 13. ОСОБЕННОСТИ ОРГАНИЗАЦИИ ОБРАЗОВАТЕЛЬНОГО ПРОЦЕССА ДЛЯ ИНВАЛИДОВ И ЛИЦ С ОГРАНИЧЕННЫМИ ВОЗМОЖНОСТЯМИ ЗДОРОВЬЯ

Обучение инвалидов и лиц с ограниченными возможностями здоровья осуществляется в соответствии с:

- Порядком организации и осуществления образовательной деятельности по образовательным программам – программам бакалавриата, программам специалитета, программам магистратуры (Приказ Минобрнауки РФ от 05.04.2017 № 301);
- Положением о порядке организации и осуществления образовательной деятельности по образовательным программам высшего образования – программ бакалавриата, программ специалитета, программ магистратуры в РХТУ им. Д.И. Менделеева, принятым решением Ученого совета РХТУ им. Д.И. Менделеева от 30.10.2019, протокол № 3, введенным в действие приказом ректора РХТУ им. Д.И. Менделеева от 14.11.2019 № 646А;
- Методическими рекомендациями по организации образовательного процесса для обучения инвалидов и лиц с ограниченными возможностями здоровья в образовательных

организациях высшего образования, в том числе оснащенности образовательного процесса (утверждены заместителем Министра образования и науки РФ А.А. Климовым от 08.04.2014 № АК-44/05вн).

**Министерство науки и высшего образования Российской Федерации  
федеральное государственное бюджетное образовательное учреждение  
высшего образования  
«Российский химико-технологический университет  
имени Д.И. Менделеева»**

---

**«УТВЕРЖДАЮ»**

проректор по учебной работе

\_\_\_\_\_ С.Н. Филатов

« \_\_\_\_\_ » \_\_\_\_\_ 2021 г.

**РАБОЧАЯ ПРОГРАММА ДИСЦИПЛИНЫ  
«ФИЗИКОХИМИЯ И ТЕХНОЛОГИЯ УГЛЕРОДНЫХ  
НАНОМАТЕРИАЛОВ»**

**Направление подготовки 22.03.01 Материаловедение и технологии  
материалов**

**Профиль подготовки – «Материаловедение и технологии  
наноматериалов и наносистем»**

**Квалификация «бакалавр»**

**РАССМОТРЕНО И ОДОБРЕНО**  
На заседании Методической комиссии  
РХТУ им. Д.И. Менделеева  
« 25 » мая 2021 г.

Председатель \_\_\_\_\_ Н.А. Макаров

**Москва 2021 г.**



Программа составлена доцентом кафедры наноматериалов и нанотехнологии к.х.н.  
доцентом Мурадовой А.Г.

Программа рассмотрена и одобрена на заседании кафедры наноматериалов и  
нанотехнологии «28» апреля 2021 г., протокол № 11.

## СОДЕРЖАНИЕ

1	Цели и задачи дисциплины .....	4
2	Требования к результатам освоения дисциплины .....	4
3	Объем дисциплины и виды учебной работы .....	5
4	Содержание дисциплины .....	6
	4.1 Разделы дисциплины и виды занятий .....	6
	4.2 Содержание разделов дисциплины .....	6
5	Соответствие содержания требованиям к результатам освоения дисциплины	7
6	Практические и лабораторные занятия .....	8
	6.1 Практические занятия .....	8
	6.2 Лабораторные занятия .....	8
7	Самостоятельная работа .....	8
8	Оценочные средства для контроля освоения дисциплины .....	9
	8.1. Примерная тематика реферативно-аналитической работы .....	9
	8.2 Примеры контрольных вопросов для текущего контроля освоения дисциплины .....	10 10
	8.3 Вопросы для итогового контроля освоения дисциплины (Зачет).....	10
9	Учебно-методическое обеспечение дисциплины .....	11
	9.1 Рекомендуемая литература .....	11
	9.2 Рекомендуемые источники научно-технической информации .....	12
	9.3 Средства обеспечения освоения дисциплины .....	12
10	Методические указания для обучающихся .....	13
	10.1 Для студентов, обучающихся по очной форме, без использования электронного образования и дистанционных образовательных технологий.....	13
	10.2 Для студентов, обучающихся по очной форме, с использованием электронного образования и дистанционных образовательных технологий.....	12
11	Методические указания для преподавателей .....	13
	11.1 Для преподавателей, при реализации программы по очной форме, без использования электронного образования и дистанционных образовательных технологий.....	13
	11.2 Для преподавателей, при реализации программы по очной форме, с использованием электронного образования и дистанционных образовательных технологий.....	14
12	Перечень информационных технологий, используемых в образовательном процессе .....	14
13	Материально-техническое обеспечение дисциплины .....	20
	13.1. Оборудование, необходимое в образовательном процессе .....	20
	13.2. Учебно-наглядные пособия .....	20
	13.3. Компьютеры, информационно-телекоммуникационные сети, аппаратно-программные и аудиовизуальные средства .....	20
	13.4. Печатные и электронные образовательные и информационные ресурсы .....	20
	13.5. Перечень лицензионного программного обеспечения.....	21
14	Требования к оценке качества освоения программ .....	21
15	Особенности организации образовательного процесса для инвалидов и лиц с ограниченными возможностями здоровья.....	21

## 1. ЦЕЛИ И ЗАДАЧИ ДИСЦИПЛИНЫ

Программа составлена в соответствии с требованиями Федерального государственного образовательного стандарта высшего образования (ФГОС ВО) бакалавриата по направлению подготовки **22.03.01 «Материаловедение и технологии материалов»** профиль подготовки **«Материаловедение и технологии наноматериалов и наносистем»**, рекомендациями методической комиссии и накопленным опытом преподавания дисциплин профиля кафедрой наноматериалов и нанотехнологии РХТУ им. Д.И.Менделеева.

Дисциплина **«Физикохимия и технология углеродных наноматериалов»** относится к вариативной части дисциплин (дисциплины по выбору) учебного плана (**Б1.В.ДВ.04.02**). Программа предполагает, что обучающиеся имеют подготовку в области органической химии, биохимии и физикохимии наноматериалов.

**Цель дисциплины:** приобретение знаний, умений, владений и формирование компетенций в области углеродных наноматериалов и ознакомление с их структурой, свойствами, возможностями применения.

**Задача дисциплины:**

формирование у обучающихся системных знаний в области углеродных наноматериалов, основных методов получения и возможностей потенциального применения углеродных наноматериалов.

Дисциплина **«Физикохимия и технология углеродных наноматериалов»** преподается в 7 семестре. Контроль успеваемости студентов ведется по принятой в университете рейтинговой системе.

## 2. ТРЕБОВАНИЯ К РЕЗУЛЬТАТАМ ОСВОЕНИЯ ДИСЦИПЛИНЫ

Изучение дисциплины **«Физикохимия и технология углеродных наноматериалов»** при подготовке бакалавров по направлению 22.03.01 – «Материаловедение и технологии материалов», профиль подготовки – **Материаловедение и технологии наноматериалов и наносистем** направлено на формирование следующих компетенций:

## Профессиональные компетенции выпускников и индикаторы их достижения

Задача профессиональной деятельности	Объект или область знания	Код и наименование профессиональной компетенции	Код и наименование индикатора достижения профессиональной компетенции	Основание (профессиональный стандарт, анализ опыта) Обобщённые трудовые функции
<p>– сбор и анализ данных о существующих типах и марках наноматериалов и наносистем, их структуре и свойствах применительно к решению поставленных задач с использованием баз данных и литературных источников;</p> <p>– участие в работе группы специалистов при выполнении экспериментов, проведению расчетов и обработке их результатов по созданию, исследованию и выбору наноматериалов и наносистем, оценке</p>	<p>- основные типы наноматериалов и наносистем неорганической (металлических и неметаллических) и органической (полимерных, углеродных) природы, твердые, жидкие, гелеобразные, аэрозольные, включая нанопленки и наноструктурированные покрытия;</p> <p>- методы исследований, испытаний, диагностики и контроля качества наноматериалов, полуфабрикатов, заготовок деталей и изделий на их основе, твердых, жидких, гелеобразных и аэрозольных наносистем, методы</p>	<p>ПК-2 Способен применять навыки использования принципов и методик комплексных исследований, испытаний и диагностики материалов, изделий и процессов их производства, обработки и модификации, включая стандартные и сертификационные испытания</p>	<p>ПК-2.1 Знает основные принципы и методики комплексных исследований, испытаний и диагностики материалов, изделий и процессов их производства, обработки и модификации, включая стандартные и сертификационные испытания</p> <p>ПК-2.2 Умеет применять навыки комплексных исследований, испытаний и диагностики материалов, изделий и процессов их производства, обработки и модификации, включая</p>	<p>Профессиональный стандарт 26.006 «Специалист по разработке наноструктурированных композиционных материалов», утвержденный приказом Министерства труда и социальной защиты Российской Федерации от 08.09.2015 № 604н.</p> <p>А: Лабораторно-аналитическое сопровождение разработки наноструктурированных композиционных материалов (уровень квалификации – б)</p> <p>В: Научно-техническая разработка и методическое сопровождение в области создания наноструктурированных композиционных материалов (уровень квалификации – б)</p> <p>Профессиональный стандарт 40.104 «Специалист по измерению параметров и модификации свойств наноматериалов и наноструктур», утвержденный приказом Министерства труда и социальной защиты Российской Федерации от 08.09.2015 № 604н.</p>

<p>эксплуатационных характеристик с помощью комплексного анализа структуры и физико-механических, коррозионных и других свойств, устойчивости к внешним воздействиям; – сбор научно-технической информации по тематике экспериментов для составления обзоров, отчетов и научных публикаций, участие в составлении отчетов по выполненному заданию.</p>	<p>диагностики и анализа нанодисперсных частиц, нанопленок и наносистем - нормативно-техническая документация и системы сертификации наноматериалов и изделий на их основе, протоколы хода и результатов экспериментов, документация по технике безопасности и безопасности жизнедеятельности.</p>		<p>стандартные и сертификационные испытания</p> <p>ПК-2.3 Владеет основными методами комплексных исследований, испытаний и диагностики материалов, изделий и процессов их обработки и модификации, включая стандартные и сертификационные испытания</p>	<p>Федерации от «7» сентября 2015 г. № 593н.</p> <p>С: Совершенствование процессов измерений параметров и модификации свойств наноматериалов и наноструктур (уровень квалификации – 6)</p>
<p>– сбор и анализ данных о существующих типах и марках наноматериалов и наносистем, их структуре и свойствах применительно к решению поставленных задач с использованием баз</p>	<p>- основные типы наноматериалов и наносистем неорганической (металлических и неметаллических) и органической (полимерных, углеродных) природы, твердые, жидкие, гелеобразные,</p>	<p>ПК-5 Способен применять навыки использования принципов и методик комплексных исследований наноматериалов и процессов их получения, обработки и модификации</p>	<p>ПК-5.3 Владеет основными методами определения физико-химических свойств наноматериалов</p>	<p>Профессиональный стандарт 26.006 «Специалист по разработке наноструктурированных композиционных материалов», утвержденный приказом Министерства труда и социальной защиты Российской Федерации от 08.09.2015 № 604н.</p> <p>А: Лабораторно-аналитическое сопровождение разработки наноструктурированных</p>

<p>данных и литературных источников;  – участие в работе группы специалистов при выполнении экспериментов, проведению расчетов и обработке их результатов по созданию, исследованию и выбору наноматериалов и наносистем, оценке эксплуатационных характеристик с помощью комплексного анализа структуры и физико-механических, коррозионных и других свойств, устойчивости к внешним воздействиям;  сбор научно-технической информации по тематике экспериментов для составления обзоров, отчетов и научных</p>	<p>аэрозольные, включая нанопленки и наноструктурированные покрытия;  - процессы получения, обработки и модификации наноматериалов, включая наноструктурные пленки и покрытия, полуфабрикатов, заготовок деталей и изделий на их основе, а также технологические процессы с участием наноструктурированных сред;</p>			<p>композиционных материалов (уровень квалификации – 6)  В: Научно-техническая разработка и методическое сопровождение в области создания наноструктурированных композиционных материалов (уровень квалификации – 6)  Профессиональный стандарт 40.104 «Специалист по измерению параметров и модификации свойств наноматериалов и наноструктур», утвержденный приказом Министерства труда и социальной защиты Российской Федерации от «7» сентября 2015 г. № 593н.  С: Совершенствование процессов измерений параметров и модификации свойств наноматериалов и наноструктур (уровень квалификации – 6)  Анализ опыта</p>
--	--	--	--	--

публикаций, участие в составлении отчетов по выполненному заданию.				
--	--	--	--	--

В результате изучения дисциплины обучающийся должен **знать:**

- модификации углерода, структуру и свойства углеродных наноматериалов, возможности их использования;

**уметь:**

- использовать различные источники информации для получения сведений о новейших исследованиях в области углеродных наноматериалов;
- критически анализировать научные публикации;

**владеть:**

- навыками подготовки аналитических обзоров современной научной литературы в области углеродных наноматериалов в устной и письменной форме.

### 3. ОБЪЕМ ДИСЦИПЛИНЫ И ВИДЫ УЧЕБНОЙ РАБОТЫ

Вид учебной работы	Всего		Семестр 3 семестр	
	ЗЕ	Акад. ч.	ЗЕ	Акад. ч.
Общая трудоемкость дисциплины	<b>3,0</b>	<b>108</b>	<b>3,0</b>	<b>108</b>
<b>Контактная работа – аудиторные занятия:</b>	<b>1,33</b>	<b>48</b>	<b>1,33</b>	<b>48</b>
Лекции	0,89	32	0,89	32
Практические занятия (ПЗ)	0,44	16	0,44	16
Лабораторные работы (ЛР)	-	-	-	-
<b>Самостоятельная работа</b>	<b>1,67</b>	<b>60</b>	<b>1,67</b>	<b>60</b>
Контактная самостоятельная работа	1,67	0,2	1,67	0,2
Самостоятельное изучение разделов дисциплины		59,8		59,8
<b>Виды контроля:</b>				
<i>Зачет</i>	+	+	+	+
Контактная работа – промежуточная аттестация	-	-	-	-
<b>Вид итогового контроля:</b>	<b>Зачет</b>			

Вид учебной работы	Всего		Семестр 3 семестр	
	ЗЕ	Астр. ч.	ЗЕ	Астр. ч.
Общая трудоемкость дисциплины	<b>3,0</b>	<b>81</b>	<b>3,0</b>	<b>81</b>
<b>Контактная работа – аудиторные занятия:</b>	<b>1,33</b>	<b>36</b>	<b>1,33</b>	<b>36</b>
Лекции	0,89	24	0,89	24
Практические занятия (ПЗ)	0,44	12	0,44	12
Лабораторные работы (ЛР)	-	-	-	-
<b>Самостоятельная работа</b>	<b>1,67</b>	<b>45</b>	<b>1,67</b>	<b>45</b>
Контактная самостоятельная работа	1,67	0,15	1,67	0,15
Самостоятельное изучение разделов дисциплины		44,85		44,85
<b>Виды контроля:</b>				
<i>Зачет</i>	+	+	+	+
Контактная работа – промежуточная аттестация	-	-	-	-
<b>Вид итогового контроля:</b>	<b>Зачет</b>			



## 4. СОДЕРЖАНИЕ ДИСЦИПЛИНЫ

### 4.1 Разделы дисциплины и виды занятий

№ п/п	Раздел дисциплины	Академ. Часов			
		Всего	Лекции	Прак. зан.	Сам. работа
<b>1</b>	<b>Классификация углеродных наноструктур. Нанотрубки и фуллерены</b>	<b>36</b>	<b>14</b>	<b>6</b>	<b>16</b>
1.1	Введение. Классификация углеродных наноструктур	10	4	2	4
1.2	Углеродные нанотрубки	14	6	2	6
1.3	Фуллерен	12	4	2	6
<b>2</b>	<b>Композиты на основе углеродных наноматериалов. Неуглеродные нанотрубки. Графен. Наноалмаз</b>	<b>44</b>	<b>18</b>	<b>10</b>	<b>16</b>
2.1	Графен	10	4	2	4
2.2	Наноалмаз	12	4	2	6
2.3	Композиты, содержащие углеродные материалы	14	6	4	4
2.4	Неуглеродные нанотрубки	8	4	2	2
	<b>Реферат</b>	<b>12</b>	<b>-</b>	<b>-</b>	<b>12</b>
	Подготовка к зачету	<b>16</b>	<b>-</b>	<b>-</b>	<b>16</b>
	Форма контроля - зачет	<b>-</b>	<b>-</b>	<b>-</b>	<b>-</b>
	<b>Всего часов</b>	<b>108</b>	<b>32</b>	<b>16</b>	<b>60</b>

### 4.2. Содержание разделов дисциплины

#### Раздел 1. Классификация углеродных наноструктур. Нанотрубки и фуллерены

##### 1.1 Введение. Классификация углеродных наноструктур

Аллотропные модификации углерода Основные понятия квантовой химии. Гибридизация атомных орбиталей и многообразие аллотропных модификаций и химических соединений углерода. Алмаз и алканы. Графит, графен, арены, алкены, карбин, алкины. Смешанные и промежуточные аллотропные модификации углерода.

##### 1.2 Углеродные нанотрубки

История открытия углеродных нанотрубок. Понятие одностенных и многостенных углеродных нанотрубок. Информация об их строении и методах получения. Структурные свойства. Хиральность нанотрубок. Электронные свойства нанотрубок. Электронные свойства графитовой плоскости. Механические свойства. Упругие свойства углеродных нанотрубок. Электромеханические свойства углеродных нанотрубок. Понятие хиральности. Обсуждение взаимосвязи хиральности и физических свойств углеродных нанотрубок. Применение углеродных нанотрубок. Токсичность нанотрубок.

##### 1.3 Фуллерен

История открытия фуллеренов. Кластеры углерода. Установки и методики Ричарда Смолли. Открытия Бакминстера Фуллера. Понятие о фуллеренах. Теорема Эйлера и структура молекул фуллеренов и углеродных нанокластеров, фуллереноподобные

структуры в живой природе. Углеродные кластеры фуллероидного типа. Синтез, модифицирование, использование фуллеренов.

## **Раздел 2. Композиты на основе углеродных наноматериалов. Неуглеродные нанотрубки. Графен. Наноалмаз**

### **2.1 Графен**

Понятия графита, графена, оксида графена, строение и особые свойства графена. Химическое модифицирование графена. «Графеновая» электроника. Многослойный эпитаксиальный графен (MEG). Структура, электрические свойства, механические свойства, возможности применения в электронике

### **2.2 Наноалмаз.**

Понятия наноалмаза, строение и особые свойства наноалмаза. Технология получения детонационных наноалмазов. Очистка наноалмазов от примесей. Методы контроля степени чистоты детонационных наноалмазов (ДНА). Получение наноалмазных суспензий. Структура ДНА. Практическое использование ДНА.

### **2.3 Композиты, содержащие углеродные материалы**

Материалы и композиты на основе углеродных нанотрубок. Полимеры и композитные материалы на основе других углеродных наноструктур.

### **2.4 Неуглеродные нанотрубки.**

Понятие неуглеродных нанотрубок. Функциональные свойства и практическое использование различных неуглеродных нанотрубок.

## **5. СООТВЕТСТВИЕ СОДЕРЖАНИЯ ТРЕБОВАНИЯМ К РЕЗУЛЬТАТАМ ОСВОЕНИЯ ДИСЦИПЛИНЫ**

<b>Компетенции</b>	<b>1</b>	<b>2</b>
<b>Знать:</b>		
– модификации углерода;	+	+
– структуру и свойства углеродных наноматериалов;	+	+
– возможности их использования углеродных наноматериалов;	+	+
<b>Уметь:</b>		
– использовать различные источники информации для получения сведений о новейших исследованиях в области углеродных наноматериалов;	+	+
-критически анализировать научные публикации;	+	+
<b>Владеть:</b>		
– навыками подготовки аналитических обзоров современной научной литературы в области углеродных наноматериалов в устной и письменной форме.	-	+
<b>Код и наименование ПК</b>		

Компетенции	1	2
- ПК-2 Способен применять навыки использования принципов и методик комплексных исследований, испытаний и диагностики материалов, изделий и процессов их производства, обработки и модификации, включая стандартные и сертификационные испытания	+	+
- ПК-5 Способен применять навыки использования принципов и методик комплексных исследований наноматериалов и процессов их получения, обработки и модификации	+	+

## 6. ПРАКТИЧЕСКИЕ И ЛАБОРАТОРНЫЕ ЗАНЯТИЯ

### 6.1. Практические занятия

#### Примерные темы практических занятий по дисциплине.

Предусмотрены практические занятия обучающегося в бакалавриате в объеме 16 акад. часов (0,45 зач. ед.).

№ п/п	№ раздела дисциплины	Темы практических занятий	Часы
1	1.2	Одностенные и многостенные углеродные нанотрубки.	4
2	1.2	Свойства углеродных нанотрубок	2
3	1.3	Синтез, модифицирование, использование фуллеренов.	2
4	2.1	Строение и особые свойства графена	2
5	2.2	Строение и особые свойства наноалмаза	2
6	2.4	Функциональные свойства и практическое использование различных неуглеродных нанотрубок	4

### 6.2. Лабораторные занятия

Лабораторные занятия по дисциплине «*Физикохимия и технология углеродных наноматериалов*» не предусмотрены.

## 7. САМОСТОЯТЕЛЬНАЯ РАБОТА

Учебной программой дисциплины «*Физикохимия и технология углеродных наноматериалов*» предусмотрена самостоятельная работа обучающегося в объеме 60 акад. часов (1,67 зач. ед.).

Самостоятельная работа проводится с целью углубления знаний по дисциплине и предусматривает:

- регулярную проработку пройденного на практических занятиях учебного материала;
- подготовку к контрольным работам по материалу курса;

- ознакомление и проработку рекомендованной литературы, работу с электронно-библиотечными системами, включая переводы публикаций из научных журналов, цитируемых в базах Scopus, Web of Science, Chemical Abstracts, РИНЦ;
- посещение отраслевых выставок, семинаров и конференций;
- участие в семинарах РХТУ им. Д.И. Менделеева по тематике курса;
- написание реферата по выбранным темам (по выбору);
- подготовку к сдаче зачета по курсу.

## **8. ОЦЕНОЧНЫЕ СРЕДСТВА ДЛЯ КОНТРОЛЯ ОСВОЕНИЯ ДИСЦИПЛИНЫ**

### **8.1. Примерная тематика реферативно-аналитической работы**

На практических занятиях предусмотрено 2 обязательных доклада. Максимальная оценка за один доклад составляет 20 баллов, всего за доклады предусмотрено 40 баллов.

Изучение дисциплины заканчивается подготовкой и защитой рефератов.

#### **Подготовка и защита реферата**

Подготовка и защита реферата включает в себя поиск и детальный анализ одного источника научной информации (научной статьи или патента) по изучению свойств углеродных наноматериалов и их применению. Анализируется актуальность работы, описанной в статье или патенте, перспективность направления, достоинства, недостатки, практическая значимость и возможность внедрения. Максимальная оценка за реферат – 20 баллов. Объем реферата составляет 2-3 страницы.

План реферата по научной статье или патенту.

1. Актуальность
2. Что сделано
3. Достоинства (новые подходы, оригинальные методы, интересные результаты)
4. Недостатки
5. Практическая значимость и возможность внедрения
6. Оценка

Для защиты реферата нужно: предоставить оригинал статьи или патента (распечатанный), текст реферата в соответствии с планом, сделать доклад и ответить на вопросы.

#### **Примерные темы докладов**

##### **Раздел 1. Классификация углеродных наноструктур. Нанотрубки и фуллерены**

1. Одностенные углеродные нанотрубки . Строение и методы получения.
2. Многостенные углеродные нанотрубки . Строение и методы получения.
3. Природа химической связи в нанотрубках и основные отличия одностенных и многостенных УНТ.
4. Фуллерен. Строение и получение фуллеренов.
5. Перспективы химического модифицирования фуллеренов
6. Практическое использование фуллеренов.

##### **Раздел 2. Композиты на основе углеродных наноматериалов. Неуглеродные нанотрубки. Графен. Наноалмаз**

1. Графен. Понятия графита, графена, оксида графена, строение и особые свойства графена.
2. Химическое модифицирование и практическое использование графена.
3. Наноалмаз. Понятия наноалмаза, строение и особые свойства наноалмаза.
4. Получение и практическое использование наноалмаза.
5. Модуль Юнга и закон Холла - Петча. Механические свойства наносистем. Применение макроскопических (обычных) законов механики к наносистемам.

6. Неуглеродные нанотрубки. Понятие неуглеродных нанотрубок.
7. Функциональные свойства и практическое использование различных неуглеродных нанотрубок.
8. Нановискеры (нитевидные нанокристаллы, ННК). Разновидности нановискеров. Получение нанокристаллов.
9. Гетероструктуры на основе нанокристаллов. Нановискеры феллерена. Потенциальное применение нановискеров.

## **8.2. Примеры контрольных вопросов для текущего контроля освоения дисциплины**

Для текущего контроля предусмотрено 2 контрольные работы (по одной контрольной работе по каждому разделу). Контрольные работы пишутся в форме развернутого ответа на вопросы.

Максимальная оценка контрольных работ составляет 40 баллов.

### **Раздел 1. Пример вопросов к контрольной работе № 1. Максимальная оценка – 20 баллов. Контрольная работа содержит 2 вопроса, по 10 баллов за вопрос.**

1. Классификация углеродных наноструктур. Гибридизация атомных орбиталей и многообразие аллотропных модификаций и химических соединений углерода.
2. Получение фуллеренов. Метод В. Кретчмера. Получение фуллеренов из жидкокристаллической мезофазы. Метод распыления графита. Методы очистки и детектирования фуллеренов.

### **Раздел 2. Пример вопросов к контрольной работе № 1. Максимальная оценка – 20 баллов. Контрольная работа содержит 2 вопроса, по 10 баллов за вопрос.**

1. Дефекты в графене. Искажения графенового листа. Структура, электрофизические свойства, механические свойства.
2. Очистка наноалмазов от примесей. Методы контроля степени чистоты детонационных наноалмазов (ДНА). Получение наноалмазных суспензий. Структура ДНА. Практическое использование.

**Предлагаются следующие возможные темы рефератов на практических занятиях.**

## **8.3. Вопросы для итогового контроля освоения дисциплины (зачет) Примеры вопросов к итоговой контрольной работе. Максимальная оценка 20 баллов. Контрольная работа в виде 2 вопросов, по 10 баллов за вопрос.**

1. Графен. Понятия графита, графена, оксида графена, строение и особые свойства графена. Зонная структура графена.
2. Дефекты в графене. Искажения графенового листа. Структура, электрофизические свойства, механические свойства.
3. Химические свойства графена. Модифицирование графена.
4. Применение графена и его производных. Проводимость графена. «Графеновая» электроника. Многослойный эпитаксиальный графен (MEG).
5. Методы получения графена и его аналогов. Метод Новоселова. Получение

графена из нанотрубок, окисленного графита. Графитизация поверхности металлов. Осаждение графитизированных слоев при термораспаде углеродсодержащих газов на поверхности металлических образцов.

6. Методы характеристики графена: КР – спектроскопия, сканирующая туннельная микроскопия, атомно-силовая микроскопия, динамическое рассеяние света.

7. Понятия наноалмаза, строение и особые свойства наноалмаза. Технология получения детонационных наноалмазов.

8. Очистка наноалмазов от примесей. Методы контроля степени чистоты детонационных наноалмазов (ДНА). Получение наноалмазных суспензий. Структура ДНА. Практическое использование.

9. Неуглеродные нанотрубки. Классификация неуглеродных нанотрубок. Функциональные свойства и практическое использование неуглеродных нанотрубок.

10. Нановискеры (нитевидные нанокристаллы, ННК). Разновидности нановискеров. Получение ННК. Гетероструктуры на основе ННК. Нановискеры феллерена.

10. Углеродные нанотрубки. Понятие одностенных углеродных нанотрубок, информация об их строении и методах получения. Обсуждение природы химической связи в нанотрубках и основных отличий одностенных и многостенных УНТ.

11. Углеродные нанотрубки. Понятие многостенных углеродных нанотрубок, информация об их строении и методах получения.

12. Фуллерен. Понятие фуллерена, строение и получение фуллеренов. Обсуждение перспектив химического модифицирования и практического использования фуллеренов.

13. Графен. Понятия графита, графена, оксида графена, строение и особые свойства графена. Химическое модифицирование и практическое использование графена.

14. Наноалмаз. Понятия наноалмаза, строение и особые свойства наноалмаза. Получение и практическое использование наноалмаза.

15. Модуль Юнга и закон Холла - Петча. Механические свойства наносистем. Применение макроскопических (обычных) законов механики к наносистемам.

16. Неуглеродные нанотрубки. Понятие неуглеродных нанотрубок. Обсуждение функциональных свойств и практического использования различных неуглеродных нанотрубок.

17. Нановискеры (нитевидные нанокристаллы, ННК). Разновидности нановискеров. Получение ННК. Гетероструктуры на основе ННК. Нановискеры феллерена. Потенциальное применение нановискеров.

## **9. УЧЕБНО-МЕТОДИЧЕСКОЕ ОБЕСПЕЧЕНИЕ ДИСЦИПЛИНЫ**

### **9.1. Рекомендуемая литература**

#### ***А. Основная литература***

1. Юртов Е.В. Наноматериалы и наноструктуры. - М.: РХТУ им. Д.И. Менделеева – 2010, т.1 - 124 с., т.2 – 148 с.

2. Губин С.П., Ткачев С.В. Графен и родственные наноформы углерода. — М.: Книжный дом «ЛИБРОКОМ», 2012. — 104 с.

#### ***Б. Дополнительная литература***

1. Раков Э.Г. Нанотрубки и фуллерены: Учебн.пособие. –М.: Университетская книга, Логос, 2006.-376 с.

2. Наноалмазы детонационного синтеза: получение и применение / П. А. Витязь [и др.] ; под общ. ред. П. А. Витязя. – Минск: Беларус. наука, 2013. – 381 с.

## 9.2. Рекомендуемые источники научно-технической информации

1. Журнал «Российские нанотехнологии», ISSN 1992-7223
2. Журнал «Наноиндустрия», ISSN 1993-8578
3. Международный научно-исследовательский журнал «Материалы будущего», ISSN 2227-6017
4. Journal «Fullerenes, Nanotubes and Carbon Nanostructures», ISSN 1536-4046
5. Journal «Nanomaterials», ISSN 1687-4110
6. Научная электронная библиотека [www.sciencedirect.com](http://www.sciencedirect.com).
7. База данных Роспатента [www.fips.ru](http://www.fips.ru)
8. Патентная база данных <http://ep.espacenet.com>
9. База данных научных статей <http://elibrary.ru>

## 9.3. Средства обеспечения освоения дисциплины

Для реализации данного курса подготовлены следующие средства обеспечения освоения дисциплины:

- банк заданий для текущего контроля освоения дисциплины (общее число вопросов – более 20);
- банк заданий для итогового контроля освоения дисциплины (общее число вопросов – более 20).

Для реализации учебной программы с использованием электронного обучения (ЭО) и дистанционных образовательных технологий (ДОТ) применяются следующие образовательные технологии и средства обеспечения дисциплины:

- ЭИОС РХТУ им. Д.И. Менделеева;
- платформы для проведения вебинаров (eTutorium и др.);
- платформы для проведения онлайн конференций (Zoom, Skype и др.);
- учебный портал Moodle РХТУ им. Д.И. Менделеева (или другие LMS);
- сервисы по доставки e-mail сообщений.

Для проведения промежуточных и итоговой аттестации могут использоваться такие сервисы как: Яндекс.Формы, Zoom, Skype, отдельные специализированные модули LMS.

Для освоения дисциплины используются следующие нормативные и нормативно-методические документы:

– Федеральный закон Российской Федерации от 29.12.2012 № 273-ФЗ «Об образовании в Российской Федерации» [Электронный ресурс] – Режим доступа: <http://pravo.gov.ru/proxy/ips/?docbody=&nd=102162745&intelsearch=273-%D4%C7/> (дата обращения: 22.05.2019).

– Федеральные государственные образовательные стандарты высшего образования // Координационный совет учебно-методических объединений и научно-методических советов высшей школы. Портал Федеральных образовательных стандартов высшего образования [Электронный ресурс] – Режим доступа: <http://fgosvo.ru/fgosvo/93/91/5/> (дата обращения: 22.05.2019).

– Приказ Министерства образования и науки РФ от 23.08.2017 № 816 «Об утверждении Порядка применения организациями, осуществляющими образовательную деятельность, электронного обучения, дистанционных образовательных технологий при реализации образовательных программ» [Электронный ресурс]. Режим доступа: <http://pravo.gov.ru/proxy/ips/?docbody=&nd=102447332&intelsearch=816+-%EF%F0%E8%EA%E0%E7/> (дата обращения: 22.05.2019).

Для освоения дисциплины студенты должны использовать информационные и информационно-образовательные ресурсы следующих порталов и сайтов:

– Система федеральных образовательных порталов. Система открытого образования. Консалтинговый центр ИОС ОО РФ [Электронный ресурс] – Режим доступа: <http://www.openedu.ru/> (дата обращения: 22.05.2019).

– Информационная система «Единое окно доступа к образовательным ресурсам». URL: <http://window.edu.ru/> (дата обращения: 22.05.2019).

– ФЭПО: соответствие требованиям ФГОС [Электронный ресурс] – Режим доступа: <http://fepo.i-exam.ru/> (дата обращения: 22.05.2019).

## **10. МЕТОДИЧЕСКИЕ УКАЗАНИЯ ДЛЯ ОБУЧАЮЩИХСЯ**

### **10.1. Для студентов, обучающихся по очной форме, без использования электронного образования и дистанционных образовательных технологий**

Методические рекомендации по организации учебной работы обучающегося направлены на повышение ритмичности и эффективности его аудиторной и самостоятельной работы по курсу.

Учебный курс *«Физикохимия и технология углеродных наноматериалов»* включает 2 раздела, каждый из которых имеет определенную логическую завершенность. При изучении материала каждого раздела рекомендуется регулярное повторение учебного материала, а также дополнение его сведениями из литературных источников, представленных в учебной программе.

При работе с указанными источниками рекомендуется составлять краткий конспект с обязательным фиксированием библиографических данных источника. Изучение материала каждого модуля заканчивается контролем его освоения в форме контрольной работы. Результаты выполнения контрольных работ оцениваются в соответствии с принятой в университете рейтинговой системой оценки знаний. Максимальная оценка контрольных работ составляет по 20 баллов каждая.

Совокупная оценка текущей работы обучающегося в семестре складывается из оценок за выполнение контрольных работ и реферативно-аналитических работ. Максимальная оценка текущей работы в семестре составляет 100 баллов.

### **10.2. Для студентов, обучающихся по очной форме, с использованием электронного образования и дистанционных образовательных технологий**

При использовании электронного обучения и дистанционных образовательных технологий занятия полностью или частично проводятся в режиме онлайн. Объем дисциплины и распределение нагрузки по видам работ соответствует п. 4.1. Распределение баллов соответствует п.10.1 либо может быть изменено в соответствии с решением кафедры, в случае перехода на ЭО и ДОТ в процессе обучения. Решение кафедры об используемых технологиях и системе оценивания достижений обучающихся принимается с учетом мнения ведущего преподавателя и доводится до обучающихся.

## **11. МЕТОДИЧЕСКИЕ УКАЗАНИЯ ДЛЯ ПРЕПОДАВАТЕЛЕЙ**

### **11.1. Для преподавателей, при реализации программы по очной форме, без использования электронного образования и дистанционных образовательных технологий**

Основной задачей преподавателей, ведущих занятия по дисциплине *«Физикохимия и технология углеродных наноматериалов»*, является выработка у обучающихся понимания необходимости знания предмета для их дальнейшей работы в



области исследования, создания и производства углеродных наноматериалов различного назначения.

С целью более эффективного усвоения обучающимися материала данной дисциплины при проведении практических занятий рекомендуется использовать мультимедийные презентации, графики и таблицы, иллюстрирующие материал, демонстрационные фильмы. Для более глубокого изучения предмета в рамках самостоятельной работы преподаватель может рекомендовать обучающимся ознакомиться с публикациями в периодических журналах и Интернет-ресурсах.

### **11.2. Для преподавателей, при реализации программы по очной форме, с использованием электронного образования и дистанционных образовательных технологий**

При использовании электронного обучения и дистанционных образовательных технологий занятия полностью или частично проводятся в режиме онлайн. Объем дисциплины и распределение нагрузки по видам работ соответствует п. 4.1. Распределение баллов соответствует п.10.1 либо может быть изменено в соответствии с решением кафедры, в случае перехода на ЭО и ДОТ в процессе обучения. Решение кафедры об используемых технологиях и системе оценивания достижений обучающихся принимается с учетом мнения ведущего преподавателя и доводится до обучающихся.

Реализация ЭО и ДОТ предполагает использование следующих видов учебной деятельности: онлайн консультации, практические занятия, видео-лекции; рассылка учебно-методических материалов по электронной почте; текущий контроль в режиме тестирования и проверки домашних заданий; самостоятельная работа и т.д.

При реализации РПД в зависимости от конкретной ситуации ЭО и ДОТ могут быть применены в следующем виде:

- объем часов контактной работы обучающихся с преподавателем не сокращается и электронные образовательные ресурсы (ЭОР) методически обеспечивают самостоятельную работу обучающихся в объеме, предусмотренном рабочей программой данной дисциплины. При этом в случае необходимости занятия проводятся в режиме онлайн;
- смешанные формы обучения, сочетающие в себе аудиторные занятия (при возможности перевода части контактных часов работы обучающихся с преподавателем в электронную информационно-образовательную среду без потери содержания учебной дисциплины) и ЭОР (часть учебного материала (например, лекции) может быть заменена ЭОР).

## **12. ПЕРЕЧЕНЬ ИНФОРМАЦИОННЫХ ТЕХНОЛОГИЙ, ИСПОЛЬЗУЕМЫХ В ОБРАЗОВАТЕЛЬНОМ ПРОЦЕССЕ**

Информационную поддержку изучения дисциплины осуществляет Информационно-библиотечный центр (ИБЦ) РХТУ им. Д.И. Менделеева, который обеспечивает обучающихся основной учебной, учебно-методической и научной литературой, необходимой для организации образовательного процесса по дисциплине. Общий объем многоотраслевого фонда ИБЦ на 22.05.2019 составляет 1 708 372 экз.

Фонд ИБЦ располагает учебной, учебно-методической и научно-технической литературой в форме печатных и электронных изданий, а также включает официальные, справочно-библиографические, специализированные отечественные и зарубежные периодические и информационные издания. ИБЦ обеспечивает доступ к профессиональным базам данных, информационным, справочным и поисковым системам.

Каждый обучающийся обеспечен свободным доступом из любой точки, в которой имеется доступ к сети Интернет и к электронно-библиотечной системе (ЭБС) Университета, которая содержит различные издания по основным изучаемым

дисциплинам и сформирована по согласованию с правообладателями учебной и учебно-методической литературы.

Для более полного и оперативного справочно-библиографического и информационного обслуживания в ИБЦ реализована технология Электронной доставки документов.

### Электронные информационные ресурсы, используемые в процессе обучения

№	Электронный ресурс	Реквизиты договора (номер, дата заключения, срок действия), ссылка на сайт ЭБС, сумма договора, количество ключей	Характеристика библиотечного фонда, доступ к которому предоставляется договором
1	ЭБС «Лань»	<p>Принадлежность - сторонняя</p> <p>Реквизиты договора - ООО «Издательство «Лань», договор №29.01-3-2.0-827/2018 от 26.09.2018 г. Сумма договора – 357 000-00 С «26» сентября 2018г. по «25» сентября 2019г.</p> <p>Реквизиты договора - ООО «Издательство «Лань», договор № 33.03-Р-2.0-1775/2-10 от 26.09.2019г. Сумма договора – 642 083-68 С «26» сентября 2019г. по «25» сентября 2020г.</p> <p>Ссылка на сайт ЭБС – <a href="http://e.lanbook.com">http://e.lanbook.com</a> Количество ключей - доступ для всех пользователей РХТУ с любого компьютера.</p>	Коллекция книг по естественно-научным и техническим отраслям наук.
2.	Электронно - библиотечная система ИБЦ РХТУ им. Д.И.Менделеева (на базе АИБС «Ирбис»)	<p>Принадлежность – собственная РХТУ.</p> <p>Ссылка на сайт ЭБС – <a href="http://lib.muctr.ru/">http://lib.muctr.ru/</a> Доступ для пользователей РХТУ с любого компьютера.</p>	Электронные версии учебных и научных изданий авторов РХТУ по всем ООП.
3	Информационно-справочная система «ТЕХЭКСПЕРТ» «Нормы, правила, стандарты России».	<p>Принадлежность сторонняя.</p> <p>Реквизиты контракта – ООО «ИНФОРМПРОЕКТ», контракт № 111-142ЭА/2018 от 18.12.2018 г. Сумма договора – 547 511 руб. С «01» января.2019 г. по «31» декабря 2019 г. Ссылка на сайт ЭБС – <a href="http://reforma.kodeks.ru/reforma/">http://reforma.kodeks.ru/reforma/</a></p>	Электронная библиотека нормативно-технических изданий. Содержит более 40000 национальных стандартов и др. НТД

		Количество ключей – 5 лицензий + локальный доступ с компьютеров ИБЦ.	
4	ЭБС «Научно-электронная библиотека eLibrary.ru».	Принадлежность – сторонняя Реквизиты договора – ООО «РУНЭБ», договор № 29.01-Р-2.0-1020/2018 от 07.12.2018 г. Сумма договора - 934 693-00 С «01» января 2019 г. по «31» декабря 2019 г. Ссылка на сайт – <a href="http://elibrary.ru">http://elibrary.ru</a> Количество ключей – доступ для пользователей РХТУ по ip-адресам неограничен.	Электронные версии периодических и неперидических изданий по различным отраслям науки
5	Справочно-правовая система «Гарант»	Принадлежность сторонняя Договор №145-188ЭА/2018 г. от 28.01.2019 г. С «28» января 2019 г. по «27» января 2020 г. Ссылка на сайт – <a href="http://www.garant.ru/">http://www.garant.ru/</a> Сумма договора - 512000-00 Количество ключей – 50 пользовательских лицензий по ip-адресам.	Гарант — справочно-правовая система по законодательству Российской Федерации.
6	Издательство Wiley	Принадлежность сторонняя. Национальная подписка (Минобрнауки+ ГПНТБ) Сублицензионный договор № Wiley/130 от 10.10.2019 г. С «01» января 2019 г. по «31» декабря 2019 г. Ссылка на сайт – <a href="http://onlinelibrary.wiley.com/">http://onlinelibrary.wiley.com/</a> Количество ключей - доступ для пользователей РХТУ по ip-адресам неограничен.	Коллекция журналов по всем областям знаний, в том числе известные журналы по химии, материаловедению, взрывчатым веществам и др.
7	QUESTEL ORBIT	Принадлежность сторонняя. Национальная подписка (Минобрнауки+ ГПНТБ) Сублицензионный договор № Questel/130 от 05.09.2019 г. С «01» января 2019 г. по «31» декабря 2019 г. Ссылка на сайт – <a href="http://www.questel.orbit.com">http://www.questel.orbit.com</a> Количество ключей – доступ для пользователей РХТУ по ip-адресам неограничен.	ORBIT является глобальным оперативно обновляемым патентным порталом, позволяющим осуществлять поиск в перечне заявок на патенты, полученных, приблизительно, 80-патентными учреждениями в различных странах мира и предоставленных грантов.
8	ProQuest Dissertation and Theses Global	Принадлежность сторонняя. Национальная подписка (Минобрнауки+ ГПНТБ)	База данных ProQuest Dissertation & Theses Global (PQDT Global) авторитетная коллекция из более

		<p>Сублицензионный договор № ProQuest/130 от 09.10.2019 г. С «01» января 2019 г. по «31» декабря 2019 г.</p> <p>Ссылка на сайт – <a href="http://www.proquest.com/products-services/pqdtglobal.html">http://www.proquest.com/products-services/pqdtglobal.html</a></p> <p>Количество ключей – доступ для пользователей РХТУ по ip-адресам неограничен.</p>	<p>3,5 млн. зарубежных диссертаций, более 1,7 млн. из которых представлены в полном тексте.</p>
9	American Chemical Society	<p>Принадлежность сторонняя. Национальная подписка (Минобрнауки+ ГПНТБ) Сублицензионный договор № ACS/130 от 25.10.2019 г. С «01» июля 2019 г. по «31» декабря 2019 г.</p> <p>Ссылка на сайт – <a href="http://www.acs.org/content/acs/en.html">http://www.acs.org/content/acs/en.html</a></p> <p>Количество ключей – доступ для пользователей РХТУ по ip-адресам неограничен.</p>	<p>Коллекция журналов по химии и химической технологии Core + издательства American Chemical Society</p>
10	American Institute of Physics (AIP)	<p>Принадлежность сторонняя. Национальная подписка (Минобрнауки+ ГПНТБ) Сублицензионный договор № AIP/130 от 24.10.2019 г. С «01» июля 2019 г. по «31» декабря 2019 г.</p> <p>Ссылка на сайт – <a href="http://scitation.aip.org/">http://scitation.aip.org/</a></p> <p>Количество ключей – доступ для пользователей РХТУ по ip-адресам неограничен.</p>	<p>Коллекция журналов по техническим и естественным наукам издательства Американского института физики (AIP)</p>
11	База данных Reaxys и Reaxys Medicinal Chemistry Компании Elsevier	<p>Принадлежность сторонняя. Национальная подписка (Минобрнауки+ ГПНТБ) Сублицензионный договор № Reaxys /130 от 10.10.2019 г.</p> <p>С «01» июля 2019 г. по «31» декабря 2019 г.</p> <p>Ссылка на сайт – <a href="https://www.reaxys.com/">https://www.reaxys.com/</a></p> <p>Количество ключей – доступ для пользователей РХТУ по ip-адресам неограничен.</p>	<p>Структурно-химическая база данных Reaxys включает в себя структурную базу данных химических соединений и их экспериментальных свойств, реферативную базу журнальных и патентных публикаций, базу химических реакций с функцией построения плана синтеза. Модуль биологически активных соединений, биологических мишеней, фармакологических свойств химических соединений Reaxys Medicinal Chemistry является крупнейшей в мире базой данных.</p>
12	Scopus	<p>Принадлежность сторонняя.</p>	<p>Мультидисциплинарная</p>

		<p>Национальная подписка (Минобрнауки+ ГПНТБ)  Сублицензионный договор № Scopus/130 от 09.10.2019 г.  С «01» июля 2019 г. по «31» декабря 2019 г.  Ссылка на сайт – <a href="http://www.scopus.com">http://www.scopus.com</a>.  Количество ключей – доступ для пользователей РХТУ по ip-адресам неограничен.</p>	<p>реферативная и наукометрическая база данных издательства <b>ELSEVIER</b></p>
13	<p>Ресурсы международной компании Clarivate Analytics</p>	<p>Принадлежность сторонняя.  Национальная подписка (Минобрнауки+ ГПНТБ)  Сублицензионный договор № WoS/130 от 05.09.2019 г.  С «01» января 2019 г. по «31» декабря 2019 г.  Ссылка на сайт – <a href="http://apps.webofknowledge.com/WOS_GeneralSearch_input.do?product=WOS&amp;search_mode=GeneralSearch&amp;SID=R1Ij2TUYmdd7bUatOIJ&amp;preferencesSaved=">http://apps.webofknowledge.com/WOS_GeneralSearch_input.do?product=WOS&amp;search_mode=GeneralSearch&amp;SID=R1Ij2TUYmdd7bUatOIJ&amp;preferencesSaved=</a>  Количество ключей – доступ для пользователей РХТУ по ip-адресам неограничен.</p>	<p>Открыт доступ к ресурсам: <b>WEB of SCIENCE</b> – реферативная и наукометрическая база данных. <b>MEDLINE</b> – реферативная база данных по медицине.</p>
14	<p>Royal Society of Chemistry (Королевское химическое общество)</p>	<p>Принадлежность сторонняя.  Национальная подписка (Минобрнауки+ ГПНТБ)  Сублицензионный договор № RSC/130 от 08.10.2019 г.  С «01» января 2019 г. по «31» декабря 2019 г.  Ссылка на сайт – <a href="http://pubs.rsc.org/">http://pubs.rsc.org/</a>  Количество ключей - доступ для пользователей РХТУ по ip-адресам неограничен.</p>	<p>Коллекция включает 44 журнала. Тематика: органическая, аналитическая, физическая химия, биохимия, электрохимия, химические технологии.</p>
15	<p>Электронные ресурсы издательства SpringerNature</p>	<p>Принадлежность – сторонняя  Национальная подписка (Минобрнауки+РФФИ)  Информационное письмо РФФИ № 809 от 24.06.2019 г.  С «01» января 2019 г. по «31» декабря 2019 г.  Ссылка на сайт <a href="http://link.springer.com/">http://link.springer.com/</a>  Количество ключей - доступ для пользователей РХТУ по ip-адресам неограничен.</p>	<ul style="list-style-type: none"> <li>- Полнотекстовая коллекция электронных журналов Springer по различным отраслям знаний.</li> <li>- Полнотекстовые 85 журналов Nature Publishing Group</li> <li>- Коллекция научных протоколов по различным отраслям знаний Springer Protocols</li> <li>- Коллекция научных материалов в области физических наук и инжиниринга Springer Materials (The Landolt-Bornstein Database)</li> </ul>

			<ul style="list-style-type: none"> <li>- Полный доступ к статическим и динамическим справочным изданиям по любой теме</li> <li>- Реферативная база данных по чистой и прикладной математике zbMATH</li> <li>- Nano Database</li> </ul>
16	База данных SciFinder компании Chemical Abstracts Service	<p>Принадлежность сторонняя. Национальная подписка (Минобрнауки+ ГПНТБ) Сублицензионный договор № CAS/130 от 23.10.2019 г. С «01» января 2019 г. по «31» декабря 2019 г.</p> <p>Ссылка на сайт – <a href="https://scifinder.cas.org">https://scifinder.cas.org</a></p> <p>Количество ключей – доступ для пользователей РХТУ по ip-адресам и персональной регистрации.</p>	<p>SciFinder — поисковый сервис, обеспечивающий многоаспектный поиск как библиографической информации, так и информации по химическим реакциям, структурным соединениям и патентам. Основная тематика обширного поискового массива — химия, а также ряд смежных дисциплин, таких как материаловедение, биохимия и биомедицина, фармакология, химическая технология, физика, геология, металлургия и другие.</p>
17	Издательство Elsevier на платформе ScienceDirect	<p>Принадлежность сторонняя. Национальная подписка (Минобрнауки+ РФФИ) Информационное письмо РФФИ № исх.- 1294 от 09 10 2019 г. С «01» января 2019 г. по «31» декабря 2019 г.</p> <p>Ссылка на сайт – <a href="https://www.sciencedirect.com">https://www.sciencedirect.com</a></p> <p>Количество ключей – доступ для пользователей РХТУ по ip-адресам.</p>	<p>«Freedom Collection» — полнотекстовая коллекция электронных журналов издательства Elsevier по различным отраслям знаний, включающая не менее 2000 наименований электронных журналов.</p> <p>«Freedom Collection eBook collection» — содержит более 5 000 книг по 24 различным предметным областям естественных, технических и медицинских наук.</p> <p>Доступ к архивам 2014-2018гг.</p>

18	ЭБС «ЮРАЙТ»	Принадлежность - сторонняя Реквизиты договора – ООО «Электронное издательство ЮРАЙТ», Договор № №29.01-3-2.0-1168/2018 от 11.01.2019 г. С «11» января 2019 г. по «»10» января 2020 г. Ссылка на сайт ЭБС - <a href="https://biblio-online.ru/">https://biblio-online.ru/</a> Сумма договора – 220 000-00 руб. Количество ключей - доступ для всех пользователей РХТУ с любого компьютера.	Электронная библиотека включает более 5000 наименований учебников и учебных пособий по всем отраслям знаний для всех уровней профессионального образования от ведущих научных школ с соблюдением требований новых ФГОС.
----	-------------	--	---

### 13. МАТЕРИАЛЬНО-ТЕХНИЧЕСКОЕ ОБЕСПЕЧЕНИЕ ДИСЦИПЛИНЫ

В соответствии с учебным планом занятия по дисциплине «*Физикохимия и технология углеродных наноматериалов*» проводятся в форме лекций, практических занятий, лабораторных работ и самостоятельной работы обучающегося.

#### 13.1. Оборудование, необходимое в образовательном процессе:

Учебная аудитория, оборудованная электронными средствами демонстрации (компьютер со средствами звуковоспроизведения, проектор, экран) и учебной мебелью.

Библиотека, имеющая рабочие места, оснащенные компьютерами с доступом к базам данных и выходом в Интернет.

#### 13.2. Учебно-наглядные пособия:

Иллюстрации к практическим занятиям.

#### 13.3. Компьютеры, информационно-телекоммуникационные сети, аппаратно-программные и аудиовизуальные средства:

Персональные компьютеры, укомплектованные проигрывателями CD и DVD, принтерами и программными средствами; проекторы и экраны; цифровые камеры; копировальные аппараты; локальная сеть с выходом в Интернет.

#### 13.4. Печатные и электронные образовательные и информационные ресурсы:

Информационно-методические материалы: учебные пособия по дисциплине; раздаточный материал к разделам лекционного курса.

Электронные образовательные ресурсы: электронные презентации к разделам лекционного курса; учебно-методические разработки в электронном виде; справочные материалы в печатном и электронном виде; кафедральная библиотека электронных изданий.

### 13.5. Перечень лицензионного программного обеспечения:

№ п/п	Наименование программного продукта	Реквизиты договора поставки	Количество лицензий	Срок окончания действия лицензии
1	Офисный пакет Microsoft Office Standard 2007	Государственный контракт № 143-164ЭА/2010 от 14.12.10, Акт № Tr048787, накладная № Tr048787 от 20.12.10	Microsoft Open License. Номер лицензии 42931328	Бессрочная

### 14. ТРЕБОВАНИЯ К ОЦЕНКЕ КАЧЕСТВА ОСВОЕНИЯ ПРОГРАММ

Наименование разделов	Основные показатели оценки	Формы и методы контроля и оценки
Раздел 1	<b>Знает:</b> - модификации углерода, структуру и свойства углеродных наноматериалов; <b>Умеет:</b> - использовать различные источники информации для получения сведений о новейших исследованиях в области углеродных наноматериалов; <b>Владеет:</b> - навыками подготовки аналитических обзоров современной научной литературы в области углеродных наноматериалов в устной форме.	Оценка за контрольную работу № 1.  Оценка за реферативно-аналитическую работу №1.
Раздел 2	<b>Знает:</b> возможности использования углеродных наноматериалов; <b>Умеет:</b> критически анализировать научные публикации; <b>Владеет:</b> навыками подготовки аналитических обзоров современной научной литературы в области углеродных наноматериалов в письменной форме.	Оценка за контрольную работу № 2.  Оценка за реферативно-аналитическую работу №2.

### 15. ОСОБЕННОСТИ ОРГАНИЗАЦИИ ОБРАЗОВАТЕЛЬНОГО ПРОЦЕССА ДЛЯ ИНВАЛИДОВ И ЛИЦ С ОГРАНИЧЕННЫМИ ВОЗМОЖНОСТЯМИ ЗДОРОВЬЯ

Обучение инвалидов и лиц с ограниченными возможностями здоровья осуществляется в соответствии с:



– Порядком организации и осуществления образовательной деятельности по образовательным программам – программам бакалавриата, программам специалитета, программам магистратуры (Приказ Минобрнауки РФ от 05.04.2017 № 301);

– Положением о Порядке организации и осуществления образовательной деятельности по образовательным программам – программам бакалавриата, программам специалитета, программам магистратуры в Российском химико-технологическом университете имени Д.И. Менделеева (утв. решением Ученого совета университета от 28.06.2017, протокол № 9);

– Методическими рекомендациями по организации образовательного процесса для обучения инвалидов и лиц с ограниченными возможностями здоровья в образовательных организациях высшего образования, в том числе оснащённости образовательного процесса (утверждены заместителем Министра образования и науки РФ А.А. Климовым от 08.04.2014 № АК-44/05вн).

**Министерство науки и высшего образования Российской Федерации  
федеральное государственное бюджетное образовательное учреждение  
высшего образования  
«Российский химико-технологический университет  
имени Д.И. Менделеева»**

---

**«УТВЕРЖДАЮ»**

проректор по учебной работе

\_\_\_\_\_ С.Н. Филатов

« \_\_\_\_\_ » \_\_\_\_\_ 2021 г.

**РАБОЧАЯ ПРОГРАММА ДИСЦИПЛИНЫ**

**«ФИЗИКО-ХИМИЯ НАНОСТРУКТУРИРОВАННЫХ МАТЕРИАЛОВ»**

**Направление подготовки 22.03.01 «Материаловедение и технологии  
материалов»**

**Профиль подготовки «Материаловедение и технологии наноматериалов  
и наносистем»**

**Квалификация «бакалавр»**

**РАССМОТРЕНО И ОДОБРЕНО**

На заседании Методической комиссии  
РХТУ им. Д.И. Менделеева  
« 25 » мая 2021 г.

Председатель \_\_\_\_\_ Н.А. Макаров

**Москва 2021 г.**

Программа составлена:

доцентом кафедры наноматериалов и нанотехнологии к.х.н. Мурашовой Н.М.

ассистентом кафедры наноматериалов и нанотехнологии Широких С.А.

Программа рассмотрена и одобрена на заседании кафедры наноматериалов и нанотехнологии «28» апреля 2021 г., протокол № 11.

## СОДЕРЖАНИЕ

1.	Цели и задачи дисциплины .....	4
2.	Требования к результатам освоения дисциплины .....	4
3.	Объем дисциплины и виды учебной работы .....	5
4.	Содержание дисциплины .....	6
4.1.	Разделы дисциплины и виды занятий .....	6
4.2.	Содержание разделов дисциплины .....	6
5.	Соответствие содержания требованиям к результатам освоения дисциплины .....	8
6.	Практические и лабораторные занятия .....	9
6.1.	Практические занятия. Примерные темы практических занятий по дисциплине .....	9
6.2.	Лабораторные занятия .....	10
7.	Самостоятельная работа .....	10
8.	Примеры оценочных средств для контроля освоения дисциплины .....	11
8.1.	Примерная тематика реферативно-аналитической работы .....	11
8.2.	Примеры контрольных вопросов для текущего контроля освоения дисциплины .....	11
8.3.	Вопросы для итогового контроля освоения дисциплины ( <i>экзамен</i> ).....	13
8.4.	Структура и примеры билетов для <i>экзамена</i> .....	13
9.	Учебно-методическое обеспечение дисциплины .....	14
9.1.	Рекомендуемая литература .....	14
9.2.	Рекомендуемые источники научно-технической информации .....	14
9.3.	Средства обеспечения освоения дисциплины .....	14
10.	Методические указания для обучающихся .....	15
10.1.	Для студентов, обучающихся по очной форме, без использования электронного образования и дистанционных образовательных технологий.....	15
10.2.	Для студентов, обучающихся по очной форме, с использованием электронного образования и дистанционных образовательных технологий.....	16
11.	Методические указания для преподавателей .....	16
11.1.	Для преподавателей, при реализации программы по очной форме, без использования электронного образования и дистанционных образовательных технологий.....	16
11.2.	Для преподавателей, при реализации программы по очной форме, с использованием электронного образования и дистанционных образовательных технологий.....	17
12.	Перечень информационных технологий, используемых в образовательном процессе .....	17
13.	Материально-техническое обеспечение дисциплины .....	27
13.1.	Оборудование, необходимое в образовательном процессе .....	27
13.2.	Учебно-наглядные пособия .....	27
13.3.	Компьютеры, информационно-телекоммуникационные сети, аппаратно-программные и аудиовизуальные средства .....	27
13.4.	Печатные и электронные образовательные и информационные ресурсы .....	27
13.5.	Перечень лицензионного программного обеспечения .....	27
14.	Требования к оценке качества освоения программ .....	28
15.	Особенности организации образовательного процесса для инвалидов и лиц с ограниченными возможностями здоровья .....	30

## 1. ЦЕЛИ И ЗАДАЧИ ДИСЦИПЛИНЫ

Программа составлена в соответствии с требованиями Федерального государственного образовательного стандарта высшего образования (ФГОС ВО) по направлению подготовки бакалавров 22.03.01 – **Материаловедение и технологии материалов** профиль подготовки - **Материаловедение и технологии наноматериалов и наносистем**, рекомендациями методической комиссии и накопленным опытом преподавания дисциплин профиля кафедрой наноматериалов и нанотехнологии РХТУ им. Д.И. Менделеева. Программа рассчитана на изучение дисциплины в течение 1 семестра.

Программа относится к вариативной части учебного плана (Б1.В.08). Программа предполагает, что обучающиеся имеют теоретическую и практическую подготовку в области физической и коллоидной химии, процессов и аппаратов химической технологии.

**Цель дисциплины:** обучение студентов физико-химическим закономерностям формирования наноструктурированных материалов, ознакомление студентов с основными классами наночастиц и наноматериалов, их физико-химическими свойствами, а также со сложившимися и перспективными областями применения наноматериалов..

**Основной задачей дисциплины** является формирование у обучающихся системных глубоких знаний, обучение студентов физико-химическим закономерностям формирования наноструктурированных материалов, ознакомление студентов с основными классами наночастиц и наноматериалов, их физико-химическими свойствами, а также со сложившимися и перспективными областями применения наноматериалов.

Дисциплина «**Физико-химия наноструктурированных материалов**» преподается в 7 семестре. Контроль успеваемости студентов ведется по принятой в университете рейтинговой системе.

## 2. ТРЕБОВАНИЯ К РЕЗУЛЬТАТАМ ОСВОЕНИЯ ДИСЦИПЛИНЫ

Изучение дисциплины «Физико-химия наноструктурированных материалов» при подготовке бакалавров по направлению 22.03.01 **Материаловедение и технологии материалов**, профиль подготовки - **Материаловедение и технологии наноматериалов и наносистем**, направлено на формирование следующих компетенций:

## Профессиональные компетенции выпускников и индикаторы их достижения

Задача профессиональной деятельности	Объект или область знания	Код и наименование профессиональной компетенции	Код и наименование индикатора достижения профессиональной компетенции	Основание (профессиональный стандарт, анализ опыта) Обобщённые трудовые функции
<p>– сбор и анализ данных о существующих типах и марках наноматериалов и наносистем, их структуре и свойствах применительно к решению поставленных задач с использованием баз данных и литературных источников;</p> <p>– участие в работе группы специалистов при выполнении экспериментов, проведению расчетов и обработке их результатов по созданию, исследованию и выбору наноматериалов и наносистем, оценке</p>	<p>- основные типы наноматериалов и наносистем неорганической (металлических и неметаллических) и органической (полимерных, углеродных) природы, твердые, жидкие, гелеобразные, аэрозольные, включая нанопленки и наноструктурированные покрытия;</p> <p>- процессы получения, обработки и модификации наноматериалов, включая наноструктурные пленки и покрытия, полуфабрикатов, заготовок деталей и изделий на их основе, а также технологические</p>	<p>ПК-4 Способен прогнозировать влияние микро- и нано-масштаба на механические, физические, химические и другие свойства веществ и материалов</p>	<p>ПК-4.1. Знает основные закономерности и примеры влияния микро- и нано-масштаба на механические, физические, химические и другие свойства веществ и материалов</p> <p>ПК-4.2 Умеет прогнозировать влияние микро- и нано-масштаба на механические, физические, химические и другие свойства веществ и материалов.</p> <p>ПК-4.3. Владеет методами оценки влияния микро- и нано-масштаба на механические, физические, химические и другие свойства</p>	<p>Профессиональный стандарт 26.006 «Специалист по разработке наноструктурированных композиционных материалов», утвержденный приказом Министерства труда и социальной защиты Российской Федерации от 08.09.2015 № 604н.</p> <p>А: Лабораторно-аналитическое сопровождение разработки наноструктурированных композиционных материалов (уровень квалификации – 6)</p> <p>В: Научно-техническая разработка и методическое сопровождение в области создания наноструктурированных композиционных материалов (уровень квалификации – 6)</p> <p>Профессиональный стандарт 40.104 «Специалист по измерению параметров и модификации свойств наноматериалов и наноструктур», утвержденный приказом Министерства труда и социальной защиты Российской Федерации</p>

<p>эксплуатационных характеристик с помощью комплексного анализа структуры и физико-механических, коррозионных и других свойств, устойчивости к внешним воздействиям; сбор научно-технической информации по тематике экспериментов для составления обзоров, отчетов и научных публикаций, участие в составлении отчетов по выполненному заданию.</p>	<p>процессы с участием наноструктурированных сред;</p>		<p>веществ и материалов</p>	<p>Федерации от «7» сентября 2015 г. № 593н. С: Совершенствование процессов измерений параметров и модификации свойств наноматериалов и наноструктур (уровень квалификации – 6) Анализ опыта</p>
<p>– сбор и анализ данных о существующих типах и марках наноматериалов и наносистем, их структуре и свойствах применительно к решению поставленных задач с использованием баз</p>	<p>- основные типы наноматериалов и наносистем неорганической (металлических и неметаллических) и органической (полимерных, углеродных) природы, твердые, жидкие, гелеобразные,</p>	<p>ПК-5 Способен применять навыки использования принципов и методик комплексных исследований наноматериалов и процессов их получения, обработки и модификации</p>	<p>ПК-5.1 Знает основные типы наноматериалов, процессы их получения и методы исследований их физико-химических свойств  ПК-5.2 Умеет использовать на практике знания об основных физико-</p>	<p>Профессиональный стандарт 26.006 «Специалист по разработке наноструктурированных композиционных материалов», утвержденный приказом Министерства труда и социальной защиты Российской Федерации от 08.09.2015 № 604н. А: Лабораторно-аналитическое сопровождение разработки наноструктурированных</p>

<p>данных и литературных источников; – участие в работе группы специалистов при выполнении экспериментов, проведению расчетов и обработке их результатов по созданию, исследованию и выбору наноматериалов и наносистем, оценке эксплуатационных характеристик с помощью комплексного анализа структуры и физико-механических, коррозионных и других свойств, устойчивости к внешним воздействиям; сбор научно-технической информации по тематике экспериментов для составления обзоров, отчетов и научных</p>	<p>аэрозольные, включая нанопленки и наноструктурированные покрытия; - процессы получения, обработки и модификации наноматериалов, включая наноструктурные пленки и покрытия, полуфабрикатов, заготовок деталей и изделий на их основе, а также технологические процессы с участием наноструктурированных сред;</p>		<p>химических свойствах наноматериалов, процессах их получения, обработки и модификации</p> <p>ПК-5.3 Владеет основными методами определения физико-химических свойств наноматериалов</p>	<p>композиционных материалов (уровень квалификации – 6) В: Научно-техническая разработка и методическое сопровождение в области создания наноструктурированных композиционных материалов (уровень квалификации – 6) Профессиональный стандарт 40.104 «Специалист по измерению параметров и модификации свойств наноматериалов и наноструктур», утвержденный приказом Министерства труда и социальной защиты Российской Федерации от «7» сентября 2015 г. № 593н. С: Совершенствование процессов измерений параметров и модификации свойств наноматериалов и наноструктур (уровень квалификации – 6) Анализ опыта</p>
--	---	--	---	--



публикаций, участие в составлении отчетов по выполненному заданию.				
<p>– участие в работе группы специалистов при выполнении экспериментов, проведению расчетов и обработке их результатов по созданию, исследованию и выбору наноматериалов и наносистем, оценке эксплуатационных характеристик с помощью комплексного анализа структуры и физико-механических, коррозионных и других свойств, устойчивости к внешним воздействиям;</p> <p>– участие в производстве наноматериалов и наносистем заданными технологическими</p>	<p>- все виды исследовательского, контрольного и испытательного оборудования, аналитической аппаратуры, компьютерное программное обеспечение для обработки результатов и анализа полученных данных, моделирования процессов синтеза и физико-химических свойств наноматериалов;</p> <p>- процессы получения, обработки и модификации наноматериалов, включая наноструктурные пленки и покрытия, полуфабрикатов, заготовок деталей и изделий на их основе, а также технологические процессы с участием</p>	<p>ПК-6 Способен эксплуатировать технологическое оборудование в соответствии с нормами техники безопасности и требованиями экологии</p>	<p>ПК-6.1. Знает нормы техники безопасности и требования экологии при эксплуатации технологического оборудования</p> <p>ПК-6.2. Умеет применять на практике нормы и правила техники безопасности при эксплуатации технологического оборудования и требования экологической безопасности</p> <p>ПК-6.3. Владеет навыками безопасной эксплуатации технологического оборудования</p>	<p>Профессиональный стандарт 26.006 «Специалист по разработке наноструктурированных композиционных материалов», утвержденный приказом Министерства труда и социальной защиты Российской Федерации от 08.09.2015 № 604н.</p> <p>А: Лабораторно-аналитическое сопровождение разработки наноструктурированных композиционных материалов (уровень квалификации – 6)</p> <p>В: Научно-техническая разработка и методическое сопровождение в области создания наноструктурированных композиционных материалов (уровень квалификации – 6)</p> <p>Профессиональный стандарт 40.104 «Специалист по измерению параметров и модификации свойств наноматериалов и наноструктур», утвержденный приказом Министерства труда и социальной защиты Российской Федерации от «7» сентября 2015 г. № 593н.</p> <p>С: Совершенствование процессов</p>

<p>функциональными свойствами, проектировании высокотехнологичных процессов в составе первичного проектно-технологического или исследовательского подразделения; контроль качества выпускаемой продукции.</p>	<p>наноструктурированных сред; - нормативно-техническая документация и системы сертификации наноматериалов и изделий на их основе, протоколы хода и результатов экспериментов, документация по технике безопасности и безопасности жизнедеятельности.</p>			<p>измерений параметров и модификации свойств наноматериалов и наноструктур (уровень квалификации – 6) Анализ опыта</p>
---	---	--	--	---

В результате изучения дисциплины обучающийся должен

**знать:**

- основные типы наноматериалов и наноструктур, их основные физические и химические свойства и основные способы их получения;
- основные перспективные области применения различных видов наноматериалов;

**уметь:**

- выбирать необходимые виды наноматериалов и наноструктур
- ориентироваться в перспективах возможного применения новых наноматериалов и наносистем;
- ориентироваться в литературе, посвященной различным наноматериалам и наноструктурам;

**владеть:**

- методами представления литературных и экспериментальных сведений о свойствах, методах получения и областях применения наноматериалов и наноструктур в виде рефератов, отчетов, докладов и презентаций.

### 3. ОБЪЕМ ДИСЦИПЛИНЫ И ВИДЫ УЧЕБНОЙ РАБОТЫ

Виды учебной работы	В зачетных единицах	В академ. часах
<b>Общая трудоемкость дисциплины по учебному плану</b>	<b>7,0</b>	<b>252</b>
<b>Контактная работа – аудиторные занятия:</b>	<b>3,11</b>	<b>112</b>
Лекции (Лек)	0,89	32
Практические занятия (ПЗ)	0,44	16
Лабораторные работы	1,78	64
<b>Самостоятельная работа (СР):</b>	<b>2,89</b>	<b>104</b>
<b>Вид контроля: экзамен</b>	<b>1,0</b>	<b>36</b>
Контактная работа – промежуточная аттестация	1,0	0,3
Подготовка к экзамену		35,7

Виды учебной работы	В зачетных единицах	В астрон. часах
<b>Общая трудоемкость дисциплины по учебному плану</b>	<b>7,0</b>	<b>189</b>
<b>Контактная работа – аудиторные занятия:</b>	<b>3,11</b>	<b>84</b>
Лекции (Лек)	0,89	24
Практические занятия (ПЗ)	0,44	12
Лабораторные работы	1,78	48
<b>Самостоятельная работа (СР):</b>	<b>2,89</b>	<b>78</b>
<b>Вид контроля: экзамен</b>	<b>1,0</b>	<b>27</b>
Контактная работа – промежуточная аттестация	1,0	0,225
Подготовка к экзамену		26,775

## 4. СОДЕРЖАНИЕ ДИСЦИПЛИНЫ

### 4.1. Разделы дисциплины и виды занятий

№ п/п	Раздел дисциплины	Академ. часов				
		Всего	Лек-ции	Лаб. работы	Прак. зан.	Сам. работа
<b>1.</b>	<b>Фундаментальные понятия о наноматериалах и нанотехнологии.</b>	<b>30</b>	<b>6</b>	<b>0</b>	<b>4</b>	<b>20</b>
1.1	Введение. Основные понятия о свойствах наноматериалах и нанотехнологии.	9	2	-	1	6
1.2	Общие свойства и типы нанообъектов.	9	2	-	1	6
1.3	Основные типы наноструктур в электронике.	12	2	-	2	8
<b>2.</b>	<b>Основные виды наноструктур</b>	<b>160</b>	<b>20</b>	<b>64</b>	<b>10</b>	<b>66</b>
2.1	Порошки и объемные наноструктурные материалы.	34	4	16	2	12
2.2	Углеродные наноматериалы	34	4	16	2	12
2.3	Кластеры.	9	2	-	1	6
2.4	Наноструктуры в жидкостях	33	4	16	1	12
2.5	Наноструктурные пленки, покрытия и поверхностные слои.	32	2	16	2	12
2.6	Пористые тела. Мембраны	18	4	-	2	12
<b>3.</b>	<b>Супрамолекулярные ансамбли и наномашинны</b>	<b>26</b>	<b>6</b>	<b>0</b>	<b>2</b>	<b>18</b>
3.1	Супрамолекулярные ансамбли	9	2	-	1	6
3.2	Ассемблеры и молекулярные машинны.	9	2	-	1	6
3.3	Нанообъекты в окружающей среде. Заключение	8	2	-	-	6
	<b>ИТОГО</b>	<b>216</b>	<b>32</b>	<b>64</b>	<b>16</b>	<b>104</b>
	<b>Вид контроля: экзамен</b>	<b>36</b>	<b>-</b>	<b>-</b>	<b>-</b>	<b>36</b>
	<b>ИТОГО</b>	<b>252</b>				

### 4.2. Содержание разделов дисциплины

#### Раздел 1. Фундаментальные понятия о наноматериалах и нанотехнологии.

Введение. Основные понятия о наноматериалах и нанотехнологии. Что такое «нано». Определение нанообъекта. Определение нанотехнологии. Основные причины особых свойств нанообъектов. Размерный эффект. Наноматериалы. Развитие науки о наноструктурах и наноматериалах. Особые свойства наноматериалов. Нанотехнология. Задачи и возможности нанотехнологии на современном этапе. Общие свойства и типы нанообъектов. Классификация нанообъектов. Нанообъекты в твердом веществе, в жидкостях и газах. Особые физические и химические свойства нанообъектов и наноструктурированных систем. Основные закономерности изменения свойств наноматериалов. Границы раздела фаз. Роль межфазных границ в формировании свойств наноматериалов. Зависимость свойств от размера частиц. Электронные свойства наночастиц. Особенности термодинамики нанообъектов. Квазиравновесие в наносистемах. Устойчивость нанообъектов. Кинетика процессов в наносистемах.

Физические, химические свойства нанобъектов: наночастиц, нанотрубок и нанопроволок, аморфных неорганических наноструктур. Фракталы в описании свойств наноматериалов. Основные типы наноструктур в электронике. Полупроводниковые наноструктуры: квантовые ямы, нити и точки. Искусственный атом, квантовые точки. Получение квантовых точек. Литография. Квантовый лазер.

## **Раздел 2. Основные виды наноструктур**

Порошки и объемные наноструктурные материалы. Ультрадисперсные материалы. Классификация порошков. Методы получения нанопорошков. Консолидированные наноматериалы. Поведение наночастиц при спекании. Методы получения объемных наноструктурных материалов. Интенсивная пластическая деформация. Свойства наноструктур, полученных различными методами.

Углеродные наноматериалы. Фуллерены, углеродные нанотрубки и нановолокна. Фуллерены и их свойства. Открытие нанотрубок. Нанотрубки и нановолокна. Основные пути получения нанотрубок и нановолокон. Физические и химические свойства нанобъектов: наночастиц, фуллеренов, нанотрубок, нановолокон. Области их применения.

Кластеры. Определение. Виды кластеров. Многоядерные комплексные соединения. Молекулярные кластеры. Кластерные материалы. Особые свойства кластеров. Неуглеродные тубулярные наноструктуры. Кластеры – как элементы наноразмерных объектов.

Наноструктуры в жидкостях. Мицеллы, микроэмульсии, нанодисперсии. Наноструктурированные гели. Кластеры в растворах. Коллоидные частицы металлов. Магнитные жидкости. Наноструктурированные стекла. Физические и химические свойства тонких пленок и поверхностных слоев, мицеллярных систем и микроэмульсий, жидких кристаллов, аэрозолей, зелей, гелей.

Наноструктурные пленки, покрытия и поверхностные слои. Наноструктурированные покрытия. Композитные покрытия. Пленки Ленгмюра-Блоджетт. Метод молекулярного наслаивания.

Пористые тела Физические и химические свойства нанобъектов - нанопористых тел, молекулярных сит. Номенклатура размеров пор.

Мембраны. Мембранные процессы. Классификация мембран. Молекулярные сита. Трековые мембраны. Использование трековых мембран, как матрицы для синтеза наноструктур.

## **Раздел 3. Супрамолекулярные ансамбли и наномашинны**

Супрамолекулярные ансамбли. Молекулярное распознавание, информация, комплементарность. Процессы переноса с носителями. Молекулярные и супрамолекулярные устройства. Самосборка и самоорганизация запрограммированных супрамолекулярных систем.

Ассемблеры и молекулярные машины. Наномеханические и наноэлектронные устройства. Ассемблеры и молекулярные машины.

Нанобъекты в окружающей среде. Природные нанобъекты. «Черные курильщики». Шунгит. Роль наночастиц в трансграничном переносе химических элементов в окружающей среде.

Заключение. Сложившиеся и перспективные области применения наноматериалов в различных отраслях промышленности. Перспективы и проблемы использования наноматериалов и нанотехнологии в различных областях.

## 5. СООТВЕТСТВИЕ СОДЕРЖАНИЯ ТРЕБОВАНИЯМ К РЕЗУЛЬТАТАМ ОСВОЕНИЯ ДИСЦИПЛИНЫ

Компетенции	Разделы		
	1	2	3
<b>Знать:</b>			
Основные типы наноматериалов и наноструктур, их основные физические и химические свойства и основные способы их получения;	+	+	-
Основные перспективные области применения различных видов наноматериалов;	-	+	+
<b>Уметь:</b>			
Выбирать необходимые виды наноматериалов и наноструктур	-	+	-
Видеть перспективы возможного применения новых наноматериалов и наносистем;	+	+	+
Ориентироваться в литературе, посвященной различным наноматериалам и наноструктурам;	+	+	+
<b>Владеть:</b>			
Методами представления литературных и экспериментальных сведений о свойствах, методах получения и областях применения наноматериалов и наноструктур в виде рефератов, отчетов, докладов и презентаций..	+	+	+
<b>Код и наименование ПК</b>			
ПК-4 Способен прогнозировать влияние микро- и нано- масштаба на механические, физические, химические и другие свойства веществ и материалов	-	+	+
ПК-5 Способен применять навыки использования принципов и методик комплексных исследований наноматериалов и процессов их получения, обработки и модификации	+	+	+
ПК-6 Способен эксплуатировать технологическое оборудование в соответствии с нормами техники безопасности и требованиями экологии	+	+	+

## 6. ПРАКТИЧЕСКИЕ И ЛАБОРАТОРНЫЕ ЗАНЯТИЯ

### 6.1. Практические занятия

Примерные темы практических занятий по дисциплине

Предусмотрены практические занятия обучающегося в бакалавриате в объеме 16 часов (0,44 зач. ед.).

№ п/п	№ раздела дисциплины	Темы практических занятий	Часы
1	Раздел 1	<ul style="list-style-type: none"> <li>• Основные этапы развития науки о наноматериалах и нанотехнологии;</li> <li>• Тенденции и современные достижения создания наноматериалов в наноэлектронике;</li> </ul>	2 2
2	Раздел 2	<ul style="list-style-type: none"> <li>• Нанопорошки. Интенсивная пластическая деформация. Свойства наноструктур, полученных различными методами.</li> <li>• Физические и химические свойства углеродных наночастиц, фуллеренов, нанотрубок, нановолокон;</li> <li>• Кластерные материалы. Особые свойства кластеров. Неуглеродные тубулярные наноструктуры. Кластеры – как элементы наноразмерных объектов;</li> <li>• Физические и химические свойства тонких пленок и поверхностных слоев, мицеллярных систем и микроэмульсий, жидких кристаллов, аэрозолей, зольей, гелей;</li> <li>• Мембранные процессы. Классификация мембран. Молекулярные сита. Трековые мембраны. Использование трековых мембран, как матрицы для синтеза наноструктур.</li> </ul>	2 2 1 3 2
3	Раздел 3	<ul style="list-style-type: none"> <li>• Синтез наномашин и изучение природы активных компонентов наномашин, как функциональных материалов.</li> </ul>	2

## 6.2. Лабораторные занятия

Лабораторный практикум по дисциплине **«Физико-химия наноструктурированных материалов»** выполняется в соответствии с Учебным планом в 7 семестре и занимает 64 акад. ч. Лабораторные работы охватывают второй раздел дисциплины. В практикум входит 4 работы, примерно по 16 ч на каждую работу. В зависимости от трудоемкости включенных в практикум работ их число может быть уменьшено. Выполнение лабораторного практикума способствует закреплению материала, изучаемого в дисциплине **«Физико-химия наноструктурированных материалов»**.

Максимальное количество баллов за выполнение лабораторного практикума составляет 20 баллов (максимально по 5 баллов за каждую работу). Количество работ и баллов за каждую работу может быть изменено в зависимости от их трудоемкости.

Примеры лабораторных работ и разделы, которые они охватывают

№	№ раздела дисциплины	Наименование	Кол-во часов
1.	Раздел 2	Самоорганизующиеся наноструктуры в системе АОТ – н-декан – вода	16
2.	Раздел 2	Наноструктуры фосфолипидов в системе лецитин – масло – вода	16
3.	Раздел 2	Магнитные жидкости	16

4.	Раздел 2	Объемная и зернограничная диффузия	16
----	----------	------------------------------------	----

## 7. САМОСТОЯТЕЛЬНАЯ РАБОТА

Учебной программой дисциплины *«Физико-химия наноструктурированных материалов»* предусмотрена самостоятельная работа обучающегося в объеме 104 часов (2,89 зач. ед.). Самостоятельная работа проводится с целью углубления знаний по дисциплине и предусматривает:

- регулярную проработку пройденного на лекциях и практических занятиях учебного материала;
- оформление отчетов по проделанным лабораторным работам;
- подготовку к контрольным работам по материалу лекционного курса;
- ознакомление и проработку рекомендованной литературы, работу с электронно-библиотечными системами, включая переводы публикаций из научных журналов, цитируемых в базах Web of Science и Scopus;
- посещение отраслевых выставок, семинаров и конференций;
- участие в научных семинарах, проводимых на кафедре наноматериалов и нанотехнологии РХТУ им. Д.И. Менделеева;
- подготовку к сдаче экзамена по дисциплине.

## 8. ПРИМЕРЫ ОЦЕНОЧНЫХ СРЕДСТВ ДЛЯ КОНТРОЛЯ ОСВОЕНИЯ ДИСЦИПЛИНЫ

### 8.1. Примерная тематика реферативно-аналитической работы

Реферативно-аналитическая работа студентов по дисциплине *«Физико-химия наноструктурированных материалов»* не предусмотрена.

### 8.2. Примеры контрольных вопросов для текущего контроля освоения дисциплины

Первая контрольная работа представляет собой кейс по двум разделам 1 и 2. Вторая контрольная работа соответствует 3 разделу. Максимальная оценка за каждую контрольную работу - 20 баллов.

#### 8.2.1. Контрольная работа № 1. Разделы 1, 2

В контрольной работе содержится 20 вопросов-тестов с 4 вариантами ответов.

За каждый правильный ответ обучающийся получает 1 балл, неправильный ответ - 0 баллов. Максимальная оценка - 20 баллов.

#### Примеры вопросов:

1. Какой из фуллеренов является наиболее устойчивым?
2. В СССР при создании диффузионных технологий изотопного обогащения урана и технологических операций ядерно-топливного цикла были впервые синтезированы наноразмерные металлические порошки. Их производство (УЭХК, г. Новоуральск) и успешное применение были отмечены Ленинской премией (И.К. Кикоин, И.Д. Морохов, В.Н. Лаповок и др.). В каком году?
3. Какое свойство сильно отличается у нанопузырей в объеме воды и на гидрофобной поверхности в воде?
4. Наночистота использует мембраны со свойствами между обратноосмотическими и ультрафильтрационными; размер пор?



5. Темплатный синтез наночастиц?
6. Энергия активации зернограничной диффузии в сравнении с диффузией в объеме?
7. Коэффициенты диффузии в нанокристаллических материалах при низких температурах по сравнению с коэффициентами диффузии в макристаллических материалах?
8. Трековые мембраны?
9. Квантовая структура, где движение частицы ограничено по двум координатам?
10. Что такое квантовая точка?
11. Почему квантовые точки называют искусственными атомами?
12. Изотермическая перегонка (Оствальдово созревание) в наноматериалах?
13. В какой термодинамической теории граница раздела фаз представляется слоем с конечной толщиной?
14. Как влияет изменение длины углеродной нанотрубки на расстояние между дискретными электронными уровнями?
15. Как отличаются свойства графана от свойств графена?

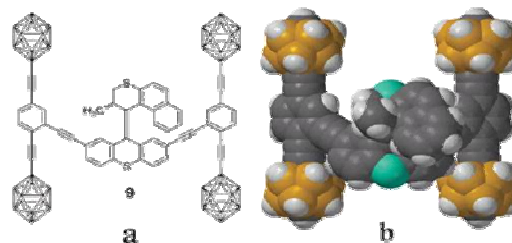
### 8.2.2. Контрольная работа № 2. Раздел 3

В контрольной работе содержится 20 вопросов-тестов с 4 вариантами ответов.

За каждый правильный ответ обучающийся получает 1 балл, неправильный ответ - 0 баллов. Максимальная оценка - 20 баллов.

#### Примеры вопросов:

1. Где и как была синтезирована наномашина (см. рис.)?
2. Откуда берется энергия для движения наномашин, изображенной на рисунке?
3. Какой микроскоп может рассматриваться как прообраз машины, манипулирующей атомами (прообраз ассемблера)?



4. Что такое молекулярный ассемблер?
5. Какую биологическую структуру можно было бы назвать молекулярным ассемблером??
6. Размерный эффект в наноматериалах?
7. Шунгит, местонахождение, свойства, применение.
8. Метод Ленгмюра-Блоджетт?
9. Метод равноканального углового прессования.
10. Какая из структур углеродных нанотрубок обладает наибольшей плотностью?
11. При определенном давлении происходит уплотнение структуры кристалла. Влияет ли размер частиц на величину давления, при котором происходит перестройка структуры кристалла?
12. Какой тип гибридизации соответствует карбину?
13. Какими материалами согласно номенклатуре IUPAC можно назвать цеолиты?

14. Фуллереновая сетка или нанотрубка удовлетворяет теореме Эйлера, которая связывает число вершин  $v$  (здесь атомы углерода), число граней, ребер  $e$  (ковалентные связи) и  $f$  - число ячеек, плоскостей. Напишите соответствующее уравнение.
15. Способ Шеффера при переносе пленок с поверхности жидкости на подложке?

### 8.2.3. Оценка лабораторных работ

Сдача лабораторной работы заключается в устном объяснении полученных результатов, их взаимосвязи с размерами синтезированных наночастиц. Затем проводится тест-контроль знаний, полученных при выполнении лабораторных работ. В каждом тесте содержится 5 вопросов. За каждый правильный ответ обучающийся получает 1 балл, неправильный ответ - 0 баллов.

Максимальная оценка за каждую лабораторную работу - 5 баллов.

Это является контрольной точкой № 3. Максимальная оценка - 20 баллов.

#### Примеры вопросов:

1. Какие формы могут принимать наноструктуры лецитина в водной среде?
2. Как различаются скорости объемной и зернограничной диффузии?
3. Какого размера получаются наночастицы оксида железа в магнитной жидкости?

### 8.3. Вопросы для итогового контроля освоения дисциплины (Экзамен)

Максимальное количество баллов за экзамен – 40 баллов

Экзаменационный билет содержит 2 вопроса. 1 вопрос – 20 баллов, 2 вопрос – 20 баллов.

#### 8.3.1. Примеры контрольных вопросов для итогового контроля освоения дисциплины

1. При определенном давлении происходит уплотнение структуры кристалла. Влияет ли размер частиц на величину давления, при котором происходит перестройка структуры кристалла?
2. SWNT - однослойные углеродные нанотрубки.
3. Получение нанопористого углерода по методу, разработанному в РНЦ «Прикладная химия» в Санкт-Петербурге?
4. Молекулярные сита MCM-41?
5. Модификации структуры материала, когда переход одной модификации в другую происходит не скачкообразно, а постепенно и не сопровождается резким тепловым эффектом, что объясняет существование в природе при одинаковых термодинамических условиях нескольких таких модификаций?
6. Фуллерен и его свойства?
7. Какие из наноструктур являются термодинамически неустойчивыми? 1
8. Уравнение Гиббса-Томсона?
9. Как образуются коагуляционные структуры?
10. Зависимость прочности современных конструкционных материалов от их ударной вязкости или пластичности. Особенности наноматериалов.
11. При каких условиях наночастицы будут осаждаться в жидкости?
12. Метод Г.Глейтера получения наноматериалов.
13. За какие работы была присуждена Нобелевская премия Ж.И.Алферову?
14. Закон Петча-Холла (Холла-Петча)?
15. Что такое «Молекулярные сита»?

Полный перечень оценочных средств приведен в виде отдельного документа, являющегося неотъемлемой частью основной образовательной программы.

#### 8.4. Структура и примеры билетов для экзамена

<p>«Утверждаю»</p> <p>И.о. зав. кафедрой НМНТ</p> <p>____ М.Ю. Королева «__» _____ 20__ г.</p>	Министерство науки и высшего образования РФ
	<b>Российский химико-технологический университет имени Д.И. Менделеева</b>
	<i>Кафедра наноматериалов и нанотехнологии</i>
	<i>22.03.01 Материаловедение и технологии материалов</i> <b>Профиль – «Материаловедение и технологии наноматериалов и наносистем»</b>
	<i>Физико-химия наноструктурированных материалов</i>
<b>Билет № 1</b>	
1. SWNT - однослойные углеродные нанотрубки.	
2. Метод Г.Глейтера получения наноматериалов.	

### 9. УЧЕБНО-МЕТОДИЧЕСКОЕ ОБЕСПЕЧЕНИЕ ДИСЦИПЛИНЫ

#### 9.1. Рекомендуемая литература

##### *А. Основная литература*

1. Юртов Е.В. Наноматериалы и наноструктуры. М.: РХТУ им. Д.И. Менделеева, 2010, Т. 1, 124 с., Т. 2, 148 с.
2. Мурадова А.Г., Матвеева А.Г., Юртов Е.В., Бокштейн Б.С. Объемная и зернограничная диффузия. Методические указания по выполнению лабораторной работы, М.: РХТУ им. Д.И. Менделеева, 2018, 28 с.
3. Мурадова А.Г., Мурашова Н.М., Шарапаев А.И., Юртов Е.В. Самоорганизующиеся наноструктуры поверхностно-активных веществ. Лабораторный практикум, М.: РХТУ им. Д.И. Менделеева, 2018, 64 с.
4. Мурадова А.Г., Шарапаев А.И., Майер Т.Ю., Юртов Е.В. Магнитные наноматериалы на основе оксидов железа: лабораторный практикум, М.: РХТУ им. Д.И. Менделеева, 2019, 108 с.

##### *Б. Дополнительная литература*

1. Шабанова Н. А., Саркисов П.Д. Золь-гель технологии. Нанодисперсный кремнезем. М: БИНОМ. Лаборатория знаний, 2012, 328 с.
2. Рыжонков Д.И., Левина В.В., Дзидзигури Э.Л. Наноматериалы: учебное пособие, 2-е изд., М.: БИНОМ. Лаборатория знаний, 2010, 365 с.
3. Старостин В.В. Материалы и методы нанотехнологий: учебное пособие, 2-е изд., М.: БИНОМ. Лаборатория знаний, 2010, 431 с.
4. Генералов М.Б. Основные процессы криохимической нанотехнологии. Теория и методы расчета: учебное пособие, СПб.: Профессия, 2010, 348 с.
5. Аверина Ю.М., Субчева Е.Н., Юртов Е.В., Зверева О.В. Композиционные материалы. Классификация, особенности свойств, применение и технологии получения. М.: РХТУ им. Д. И. Менделеева, 2017, 128 с.
6. Юртов Е.В., Королева М.Ю. Процессы получения наночастиц и наноматериалов. М.: РХТУ им. Д.И.Менделеева, 2010, 152 с.

## 9.2. Рекомендуемые источники научно-технической информации

1. Реферативный журнал «Химия» (РЖХ), ISSN 0486-2325
2. Журнал «Российские нанотехнологии», ISSN 1992-7223
3. Журнал «Наноиндустрия», ISSN 1993-8578
4. Журнал «Коллоидный журнал», ISSN 0023-2912
5. Ресурсы ELSEVIER: <https://www.sciencedirect.com>
6. Сайт кафедры наноматериалов и нанотехнологии РХТУ им. Д.И.Менделеева <http://nano.muctr.ru/>
7. Сайт Роснано <http://www.rusnano.com>
8. Сайт о нанотехнологиях в России <http://www.nanonewsnet.ru>

## 9.3. Средства обеспечения освоения дисциплины

Для реализации данной дисциплины подготовлены следующие средства обеспечения освоения:

- компьютерные презентации интерактивных лекций и семинаров – 8, (общее число слайдов – более 600);
- банк тестовых заданий для текущего контроля освоения дисциплины (общее число вопросов - более 50);
- банк тестовых заданий для итогового контроля освоения дисциплины (общее число вопросов – более 40).

Для реализации учебной программы с использованием электронного обучения (ЭО) и дистанционных образовательных технологий (ДОТ) применяются следующие образовательные технологии и средства обеспечения дисциплины:

- ЭИОС РХТУ им. Д.И. Менделеева;
- платформы для проведения вебинаров (eTutorium и др.);
- платформы для проведения онлайн конференций (Zoom, Skype и др.);
- учебный портал Moodle РХТУ им. Д.И. Менделеева (или другие LMS);
- сервисы по доставки e-mail сообщений.

Для проведения промежуточных и итоговой аттестации могут использоваться такие сервисы как: Яндекс.Формы, Zoom, Skype, отдельные специализированные модули LMS.

Для освоения дисциплины используются следующие нормативные и нормативно-методические документы:

– Федеральный закон Российской Федерации от 29.12.2012 № 273-ФЗ «Об образовании в Российской Федерации» [Электронный ресурс] – Режим доступа: <http://pravo.gov.ru/proxy/ips/?docbody=&nd=102162745&intelsearch=273-%D4%C7> (дата обращения: 15.05.2019).

– Федеральные государственные образовательные стандарты высшего образования // Координационный совет учебно-методических объединений и научно-методических советов высшей школы. Портал Федеральных образовательных стандартов высшего образования [Электронный ресурс] – Режим доступа: <http://fgosvo.ru/fgosvo/92/91/4> (дата обращения: 15.05.2019).

– Приказ Министерства образования и науки РФ от 23.08.2017 № 816 «Об утверждении Порядка применения организациями, осуществляющими образовательную деятельность, электронного обучения, дистанционных образовательных технологий при реализации образовательных программ» [Электронный ресурс]. Режим доступа: <http://pravo.gov.ru/proxy/ips/?docbody=&nd=102447332&intelsearch=816+-%EF%F0%E8%EA%E0%E7> (дата обращения: 15.05.2019).

При освоении дисциплины студенты должны использовать информационные и информационно-образовательные ресурсы следующих порталов и сайтов:

- Федеральный центр информационно-образовательных ресурсов. [Электронный ресурс] – режим доступа: <http://www.fcior.edu.ru/> (дата обращения: 15.05.2019).
- Информационная система «Единое окно доступа к образовательным ресурсам». URL: <http://window.edu.ru/> (дата обращения: 15.05.2019).
- ФЭПО: соответствие требованиям ФГОС [Электронный ресурс] – Режим доступа: <http://fepo.i-exam.ru/> (дата обращения: 15.05.2019).

## **10. МЕТОДИЧЕСКИЕ УКАЗАНИЯ ДЛЯ ОБУЧАЮЩИХСЯ**

### **10.1. Для студентов, обучающихся по очной форме, без использования электронного образования и дистанционных образовательных технологий**

Методические рекомендации по организации учебной работы обучающегося направлены на повышение ритмичности и эффективности его аудиторной и самостоятельной работы по дисциплине.

Учебная дисциплина «Физико-химия наноструктурированных материалов» включает 3 раздела, каждый из которых имеет определенную логическую завершенность. При изучении материала каждого раздела рекомендуется регулярное повторение законспектированного лекционного материала, а также дополнение его демонстрационными фильмами, а также сведениями из литературных источников, представленных в учебной программе. При работе с указанными источниками рекомендуется составлять краткий конспект с обязательным фиксированием библиографических данных источника. Результаты выполнения контрольных работ оцениваются в соответствии с принятой в университете рейтинговой системой оценки знаний. Максимальная оценка двух контрольных работ составляет по 20 баллов каждая.

После выполнения лабораторных работ обучающиеся оформляют отчет по лабораторной работе в соответствии с требованиями, изложенными в описании каждой лабораторной работы. После оформления отчета обучающиеся сдают лабораторную работу преподавателю, объясняя полученные результаты. Максимальная оценка за лабораторные работы составляет 20 баллов, по 5 баллов за каждую лабораторную работу.

Совокупная оценка текущей работы обучающегося в семестре складывается из оценок за выполнение контрольных работ (кейсов). Максимальная оценка текущей работы в семестре составляет 60 баллов.

В соответствии с учебным планом изучение дисциплины завершается итоговым контролем в форме экзамена. Максимальная оценка на экзамене составляет 40 баллов.

Общая оценка результатов освоения дисциплины складывается из числа баллов, набранных в семестре (контрольные работы) и на экзамене. Максимальное количество баллов по дисциплине составляет 100.

### **10.2. Для студентов, обучающихся по очной форме, с использованием электронного образования и дистанционных образовательных технологий**

При использовании электронного обучения и дистанционных образовательных технологий занятия полностью или частично проводятся в режиме онлайн. Объем дисциплины и распределение нагрузки по видам работ соответствует п. 4.1. Распределение баллов соответствует п.10.1 либо может быть изменено в соответствии с решением кафедры, в случае перехода на ЭО и ДОТ в процессе обучения. Решение

кафедры об используемых технологиях и системе оценивания достижений обучающихся принимается с учетом мнения ведущего преподавателя и доводится до обучающихся.

## **11. МЕТОДИЧЕСКИЕ УКАЗАНИЯ ДЛЯ ПРЕПОДАВАТЕЛЕЙ**

### **11.1. Для преподавателей, при реализации программы по очной форме, без использования электронного образования и дистанционных образовательных технологий**

Основной задачей преподавателей, ведущих занятия по дисциплине «Физико-химия наноструктурированных материалов», является выработка у обучающихся понимания необходимости знания предмета для их дальнейшей работы в области наноматериалов и нанотехнологии.

В разделе «Фундаментальные понятия о наноматериалах и нанотехнологии» необходимо обсудить смысл основных понятий нанотехнологии. При этом обязательно познакомить слушателей с английскими вариантами терминов и понятий, используемых в нанотехнологии. Необходимо подчеркнуть роль отечественных ученых в развитии основных положений науки о наноматериалах и нанотехнологии. Особое внимание следует уделить наноматериалам, используемым в электронике. Наноматериалы в электронике – один из ключевых разделов науки о наноматериалах.

В разделе «Основные виды наноструктур» рекомендуется рассмотреть основные типы наноструктур, прежде всего: порошки и объемные наноструктурные материалы, углеродные наноматериалы, кластеры, наноструктуры в жидкостях, наноструктурные пленки, покрытия и поверхностные слои, пористые тела, мембраны. Изучая наночастицы, следует обратить внимание обучающихся на размерные эффекты, обуславливающие изменение свойств и структуры для наночастиц различного размера.

Следует уделить внимание строению и свойствам наночастиц различной морфологии, их влиянию на различные свойства, в том числе в композиционных материалах.

Необходимо уделить внимание вопросам синтеза магнитных наночастиц. Дать основные понятия о способах получения магнитных жидкостей.

Рассматривая тему «Пористые тела» следует подробно рассказать о важности значения удельной межфазной поверхности для характеристики пористых тел. Рассказывая о мембранах следует раскрыть разнообразие материалов, используемых для изготовления мембран. Рассказать о ядерных фильтрах, их методах получения и перспективах использования, особенно в медицинских приложениях.

В разделе «Супрамолекулярные ансамбли и наномашин» следует уделить внимание строению супермолекул и супрамолекулярных ансамблей. Рассказать о различном значении компонентов супрамолекулярных ансамблей, влиянии на супрамолекулярные ансамбли разных воздействий различной физической природы. Необходимо подчеркнуть связь супрамолекулярных ансамблей с наномашинami различной природы. Продемонстрировать перспективы развития наномашин для создания функциональных устройств различного назначения.

С целью более эффективного усвоения обучающимися материала данной дисциплины при проведении лекционных и практических занятий рекомендуется использовать мультимедийные презентации, графики и таблицы, иллюстрирующие лекционный материал, демонстрационные фильмы. При проведении лабораторных работ

следует уделить особое внимание навыкам работы обучающихся в химической лаборатории, продемонстрировать взаимосвязь лекционных и практических занятий и лабораторными работами.

При проведении лабораторных работ следует уделить особое внимание навыкам работы обучающихся в химической лаборатории, продемонстрировать взаимосвязь лекционных и практических занятий и лабораторными работами.

Для более глубокого изучения предмета в рамках самостоятельной работы преподаватель может рекомендовать обучающимся ознакомление с публикациями в периодических журналах и Интернет-ресурсах и посещение специализированных выставок и семинаров.

### **11.2. Для преподавателей, при реализации программы по очной форме, с использованием электронного образования и дистанционных образовательных технологий**

При использовании электронного обучения и дистанционных образовательных технологий занятия полностью или частично проводятся в режиме онлайн. Объем дисциплины и распределение нагрузки по видам работ соответствует п. 4.1. Распределение баллов соответствует п.10.1 либо может быть изменено в соответствии с решением кафедры, в случае перехода на ЭО и ДОТ в процессе обучения. Решение кафедры об используемых технологиях и системе оценивания достижений обучающихся принимается с учетом мнения ведущего преподавателя и доводится до обучающихся.

Реализация ЭО и ДОТ предполагает использование следующих видов учебной деятельности: онлайн консультации, практические занятия, видео-лекции; рассылка учебно-методических материалов по электронной почте; текущий контроль в режиме тестирования и проверки домашних заданий; самостоятельная работа и т.д.

При реализации РПД в зависимости от конкретной ситуации ЭО и ДОТ могут быть применены в следующем виде:

- объем часов контактной работы обучающихся с преподавателем не сокращается и электронные образовательные ресурсы (ЭОР) методически обеспечивают самостоятельную работу обучающихся в объеме, предусмотренном рабочей программой данной дисциплины. При этом в случае необходимости занятия проводятся в режиме онлайн;
- смешанные формы обучения, сочетающие в себе аудиторные занятия (при возможности перевода части контактных часов работы обучающихся с преподавателем в электронную информационно-образовательную среду без потери содержания учебной дисциплины) и ЭОР (часть учебного материала (например, лекции) может быть заменена ЭОР).

## **12. ПЕРЕЧЕНЬ ИНФОРМАЦИОННЫХ ТЕХНОЛОГИЙ, ИСПОЛЬЗУЕМЫХ В ОБРАЗОВАТЕЛЬНОМ ПРОЦЕССЕ**

Информационную поддержку изучения дисциплины осуществляет Информационно-библиотечный центр (ИБЦ) РХТУ им. Д.И. Менделеева, который обеспечивает обучающихся основной учебной, учебно-методической и научной литературой, необходимой для организации образовательного процесса по дисциплине. Общий объем многоотраслевого фонда ИБЦ на 01.01.2019 составляет 1708372 изданий.

Фонд ИБЦ располагает учебной, учебно-методической и научно-технической литературой в форме печатных и электронных изданий, а также включает официальные, справочно-библиографические, специализированные отечественные и зарубежные

периодические и информационные издания. ИБЦ обеспечивает доступ к профессиональным базам данных, информационным, справочным и поисковым системам.

Каждый обучающийся обеспечен свободным доступом из любой точки, в которой имеется доступ к сети Интернет и к электронно-библиотечной системе (ЭБС) Университета, которая содержит различные издания по основным изучаемым дисциплинам и сформирована по согласованию с правообладателями учебной и учебно-методической литературы.

Для более полного и оперативного справочно-библиографического и информационного обслуживания в ИБЦ реализована технология Электронной доставки документов.

### Электронные информационные ресурсы, используемые в процессе обучения

№	Электронный ресурс	Реквизиты договора (номер, дата заключения, срок действия), ссылка на сайт ЭБС, сумма договора, количество ключей	Характеристика библиотечного фонда, доступ к которому предоставляется договором
1	<p>ЭБС «Лань»</p> <hr/> <p>ЭБС «ЛАНЬ»</p>	<p>Принадлежность - сторонняя Реквизиты договора - ООО «Издательство «Лань», договор №29.01-3-2.0-827/2018 от 26.09.2018 г. Сумма договора – 357 000-00</p> <p>С «26» сентября 2018г. по «25» сентября 2019г.</p> <p>Ссылка на сайт ЭБС – <a href="http://e.lanbook.com">http://e.lanbook.com</a></p> <p>Количество ключей - доступ для всех пользователей РХТУ с любого компьютера.</p> <hr/> <p>Принадлежность - сторонняя Реквизиты договора - ООО «Издательство «Лань», договор № 33.03-Р-2.0-1775/2-10</p>	<p>Электронно-библиотечная система издательства "Лань" — ресурс, включающий в себя как электронные версии книг ведущих издательств учебной и научной литературы (в том числе университетских издательств), так и электронные версии периодических изданий по различным областям знаний. ЭБС «ЛАНЬ» предоставляет пользователям мобильное приложение для iOS и Android, в которых интегрированы бесплатные сервисы для незрячих студентов и синтезатор речи.</p> <p><b>Коллекции:</b> «Химия» - изд-ва НОТ, «Химия» - изд-ва Лаборатория знаний, «Химия» - изд-ва «ЛАНЬ», «Химия»-КНИТУ (Казанский национальный исследовательский технологический университет), «Химия» - изд-ва ФИЗМАТЛИТ, «Информатика» - изд-ва "Лань", Национальный Открытый Университет "ИНТУИТ", "Инженерно-технические науки" изд-ва "Лань".</p> <hr/> <p>Коллекции: «Химия» - изд-ва НОТ, «Химия» - изд-ва Лаборатория знаний, «Химия» - изд-ва «ЛАНЬ»,</p>



		<p>от 26.09.2019г. Сумма договора – 642 083-68</p> <p><b>С «26» сентября 2019г. по «25» сентября 2020г.</b></p> <p>Ссылка на сайт ЭБС – <a href="http://e.lanbook.com">http://e.lanbook.com</a></p> <p>Количество ключей - доступ для всех пользователей РХТУ с любого компьютера.</p>	<p>«Химия»-КНИТУ(Казанский национальный исследовательский технологический университет), «Химия» - изд-ва ФИЗМАТЛИТ, «Информатика» - изд-ва «ЛАНЬ», Национальный Открытый Университет«ИНТУИТ», Инженерно-технические науки" изд-ва «ЛАНЬ», «Теоретическая механика» изд-ва «ЛАНЬ», Экономика и менеджмент» изд-ва Дашков и К. А также отдельные издания в соответствии с Договором.</p>
2.	<p>Электронно - библиотечная система ИБЦ РХТУ им. Д.И.Менделеева (на базе АИБС «Ирбис»)</p>	<p>Принадлежность – собственная РХТУ. Ссылка на сайт ЭБС – <a href="http://lib.muctr.ru/">http://lib.muctr.ru/</a> Доступ для пользователей РХТУ с любого компьютера.</p>	<p>Электронные версии учебных и научных изданий авторов РХТУ по всем ООП.</p>
3	<p>Информационно-справочная система «ТЕХЭКСПЕРТ» «Нормы, правила, стандарты России».</p>	<p>Принадлежность сторонняя. Реквизиты контракта – ООО «ИНФОРМПРОЕКТ», контракт № 111-142ЭА/2018 от 18.12.2018 г. Сумма договора – 547 511 руб. С «01» января.2019 г. по «31» декабря 2019 г. Ссылка на сайт ЭБС – <a href="http://reforma.kodeks.ru/reforma/">http://reforma.kodeks.ru/reforma/</a> Количество ключей – 5 лицензий + локальный доступ с компьютеров ИБЦ.</p>	<p>Электронная библиотека нормативно-технических изданий. Содержит более 40000 национальных стандартов и др. НТД</p>
4	<p>Электронная библиотека диссертаций (ЭБД).</p>	<p>Принадлежность – сторонняя Реквизиты договора – РГБ, Договор № 29.01-Р-2.0-826/2018 от 03.10.2018 г. Сумма договора - 299130-00</p> <p>С «15» октября 2018 г. по «14» июля 2019 г.</p> <p>Ссылка на сайт ЭБС – <a href="http://diss.rsl.ru/">http://diss.rsl.ru/</a> Количество ключей – 10 лицензий + распечатка в ИБЦ.</p>	<p>В ЭБД доступны электронные версии диссертаций Российской Государственной библиотеки: с 1998 года – по специальностям: "Экономические науки", "Юридические науки", "Педагогические науки" и "Психологические науки"; с 2004 года - по всем специальностям, кроме медицины и фармации; с 2007 года - по всем специальностям, включая работы по медицине и фармации.</p>

5	ЭБС «Научно-электронная библиотека eLibrary.ru».	<p>Принадлежность – сторонняя  Реквизиты договора – ООО «РУНЭБ», договор № 29.01-Р-2.0-1020/2018 от 07.12.2018 г.  Сумма договора - 934 693-00  С «01» января 2019 г.  по «31» декабря 2019 г.  Ссылка на сайт – <a href="http://elibrary.ru">http://elibrary.ru</a>  Количество ключей – доступ для пользователей РХТУ по ip-адресам неограничен.</p>	<p>Электронные версии периодических и неперiodических изданий по различным отраслям науки</p>
6	БД ВИНТИ РАН	<p>Принадлежность сторонняя  Договор № 5Д/2018 от 01.02.2018 г.  Сумма договора - 24000-00  С «02» февраля 2018 г.  <b>по «05» мая 2019 г.</b>  Ссылка на сайт- <a href="http://www.viniti.ru/">http://www.viniti.ru/</a>  Количество ключей – локальный доступ для пользователей РХТУ в ИБЦ РХТУ.</p>	<p>Крупнейшая в России баз данных по естественным, точным и техническим наукам. Включает материалы РЖ (Реферативного журнала) ВИНТИ с 1981 г. Общий объем БД - более 28 млн. документов</p>
7	Справочно-правовая система «Консультант+»,	<p>Принадлежность сторонняя,  Договор № 45-70ЭА/2018 от 09.07.2018 г.  С «10» июля 2018 г.  по «09» июля 2019 г.  Ссылка на сайт- <a href="http://www.consultant.ru/">http://www.consultant.ru/</a>  Количество ключей – 50 пользовательских лицензий по ip-адресам.</p>	<p>Справочно-правовая система по законодательству Российской Федерации.</p>
8	Справочно-правовая система «Гарант»	<p>Принадлежность сторонняя  Договор №145-188ЭА/2018 г. от 28.01.2019 г.  С «28» января 2019 г.  по «27» января 2020 г.  Ссылка на сайт – <a href="http://www.garant.ru/">http://www.garant.ru/</a>  Сумма договора - 512000-00  Количество ключей – 50 пользовательских лицензий по ip-адресам.</p>	<p>Гарант — справочно-правовая система по законодательству Российской Федерации.</p>

9	Издательство Wiley	Принадлежность сторонняя. Национальная подписка (Минобрнауки+ ГПНТБ) Сублицензионный договор № Wiley/130 от 10.10.2019 г. С «01» января 2019 г. по «31» декабря 2019 г. Ссылка на сайт – <a href="http://onlinelibrary.wiley.com/">http://onlinelibrary.wiley.com/</a> Количество ключей - доступ для пользователей РХТУ по ip-адресам неограничен.	Коллекция журналов по всем областям знаний, в том числе известные журналы по химии, материаловедению, взрывчатым веществам и др.
10	QUESTEL ORBIT	Принадлежность сторонняя. Национальная подписка (Минобрнауки+ ГПНТБ) Сублицензионный договор № Questel/130 от 05.09.2019 г. С «01» января 2019 г. по «31» декабря 2019 г. Ссылка на сайт – <a href="http://www.questel.orbit.com">http://www.questel.orbit.com</a> Количество ключей – доступ для пользователей РХТУ по ip-адресам неограничен.	ORBIT является глобальным оперативно обновляемым патентным порталом, позволяющим осуществлять поиск в перечне заявок на патенты, полученных, приблизительно, 80-патентными учреждениями в различных странах мира и предоставленных грантов.
11	ProQuest Dissertation and Theses Global	Принадлежность сторонняя. Национальная подписка (Минобрнауки+ ГПНТБ) Сублицензионный договор № ProQuest/130 от 09.10.2019 г. С «01» января 2019 г. по «31» декабря 2019 г. Ссылка на сайт – <a href="http://www.proquest.com/product-s-services/pqdtglobal.html">http://www.proquest.com/product-s-services/pqdtglobal.html</a> Количество ключей – доступ для пользователей РХТУ по ip-адресам неограничен.	База данных ProQuest Dissertation & Theses Global (PQDT Global) авторитетная коллекция из более 3,5 млн. зарубежных диссертаций, более 1,7 млн. из которых представлены в полном тексте.
12	American Chemical Society	Принадлежность сторонняя. Национальная подписка (Минобрнауки+ ГПНТБ) Сублицензионный договор № ACS/130 от 25.10.2019 г. С «01» июля 2019 г. по «31» декабря 2019 г. Ссылка на сайт – <a href="http://www.acs.org/content/acs/en.html">http://www.acs.org/content/acs/en.html</a> Количество ключей – доступ для пользователей РХТУ по ip-адресам неограничен.	Коллекция журналов по химии и химической технологии Core + издательства American Chemical Society
13	American Institute of	Принадлежность сторонняя. Национальная подписка	Коллекция журналов по

	Physics (AIP)	(Минобрнауки+ ГПНТБ) Сублицензионный договор № AIP/130 от 24.10.2019 г. С «01» июля 2019 г. по «31» декабря 2019 г. Ссылка на сайт – <a href="http://scitation.aip.org/">http://scitation.aip.org/</a> Количество ключей – доступ для пользователей РХТУ по ip- адресам неограничен.	техническим и естественным наукам издательства Американского института физики (AIP)
14	База данных Reaxys и Reaxys Medicinal Chemistry Компании Elsevier	Принадлежность сторонняя. Национальная подписка (Минобрнауки+ ГПНТБ) Сублицензионный договор № Reaxys /130 от 10.10.2019 г.  С «01» июля 2019 г. по «31» декабря 2019 г. Ссылка на сайт – <a href="https://www.reaxys.com/">https://www.reaxys.com/</a> Количество ключей – доступ для пользователей РХТУ по ip- адресам неограничен.	Структурно-химическая база данных Reaxys включает в себя структурную базу данных химических соединений и их экспериментальных свойств, реферативную базу журнальных и патентных публикаций, базу химических реакций с функцией построения плана синтеза. Модуль биологически активных соединений, биологических мишеней, фармакологических свойств химических соединений Reaxys Medicinal Chemistry является крупнейшей в мире базой данных.
15	Scopus	Принадлежность сторонняя. Национальная подписка (Минобрнауки+ ГПНТБ) Сублицензионный договор № Scopus/130 от 09.10.2019 г. С «01» июля 2019 г. по «31» декабря 2019 г. Ссылка на сайт – <a href="http://www.scopus.com">http://www.scopus.com</a> . Количество ключей – доступ для пользователей РХТУ по ip- адресам неограничен.	Мультидисциплинарная реферативная и наукометрическая база данных издательства <b>ELSEVIER</b>
16	Ресурсы международно й компании Clarivate Analytics	Принадлежность сторонняя. Национальная подписка (Минобрнауки+ ГПНТБ) Сублицензионный договор № WoS/130 от 05.09.2019 г. С «01» января 2019 г. по «31» декабря 2019 г. Ссылка на сайт – <a href="http://apps.webofknowledge.com/WOS_GeneralSearch_input.do?product=WOS&amp;search_mode=GeneralSearch&amp;SID=R11j2TUYmdd7bUatOIJ&amp;preferencesSaved=">http://apps.webofknowledge.com/ WOS_GeneralSearch_input.do?pr oduct=WOS&amp;search_mode=Gene ralSearch&amp;SID=R11j2TUYmdd7b UatOIJ&amp;preferencesSaved=</a> Количество ключей – доступ для пользователей РХТУ по ip-	Открыт доступ к ресурсам: <b>WEB of SCIENCE</b> – реферативная и наукометрическая база данных. <b>MEDLINE</b> – реферативная база данных по медицине.

		адресам неограничен.	
17	Royal Society of Chemistry (Королевское химическое общество)	Принадлежность сторонняя. Национальная подписка (Минобрнауки+ ГПНТБ) Сублицензионный договор № RSC/130 от 08.10.2019 г. С «01» января 2019 г. по «31» декабря 2019 г. Ссылка на сайт – <a href="http://pubs.rsc.org/">http://pubs.rsc.org/</a> Количество ключей - доступ для пользователей РХТУ по ip-адресам неограничен.	Коллекция включает 44 журнала. Тематика: органическая, аналитическая, физическая химия, биохимия, электрохимия, химические технологии.
18.	Электронные ресурсы издательства SpringerNature	Принадлежность – сторонняя Национальная подписка (Минобрнауки+РФФИ) Информационное письмо РФФИ № 809 от 24.06.2019 г. С «01» января 2019 г. по «31» декабря 2019 г. Ссылка на сайт <a href="http://link.springer.com/">http://link.springer.com/</a> Количество ключей - доступ для пользователей РХТУ по ip-адресам неограничен.	- Полнотекстовая коллекция электронных журналов Springer по различным отраслям знаний. - Полнотекстовые 85 журналов Nature Publishing Group - Коллекция научных протоколов по различным отраслям знаний Springer Protocols - Коллекция научных материалов в области физических наук и инжиниринга Springer Materials (The Landolt-Bornstein Database) - Полный доступ к статическим и динамическим справочным изданиям по любой теме - Реферативная база данных по чистой и прикладной математике zbMATH - Nano Database
19.	База данных SciFinder компании Chemical Abstracts Service	Принадлежность сторонняя. Национальная подписка (Минобрнауки+ ГПНТБ) Сублицензионный договор № CAS/130 от 23.10.2019 г. С «01» января 2019 г. по «31» декабря 2019 г. Ссылка на сайт – <a href="https://scifinder.cas.org">https://scifinder.cas.org</a> Количество ключей – доступ для пользователей РХТУ по ip-адресам и персональной регистрации.	SciFinder — поисковый сервис, обеспечивающий многоаспектный поиск как библиографической информации, так и информации по химическим реакциям, структурным соединениям и патентам. Основная тематика обширного поискового массива — химия, а также ряд смежных дисциплин, таких как материаловедение, биохимия и биомедицина, фармакология, химическая технология, физика, геология, металлургия и другие.

20	Издательство Elsevier на платформе ScienceDirect	Принадлежность сторонняя. Национальная подписка (Минобрнауки+ РФФИ) Информационное письмо РФФИ № исх.- 1294 от 09 10 2019 г. С «01» января 2019 г. по «31» декабря 2019 г. Ссылка на сайт – <a href="https://www.sciencedirect.com">https://www.sciencedirect.com</a> Количество ключей – доступ для пользователей РХТУ по ip-адресам.	«Freedom Collection» — полнотекстовая коллекция электронных журналов издательства Elsevier по различным отраслям знаний, включающая не менее 2000 наименований электронных журналов. «Freedom Collection eBook collection» — содержит более 5 000 книг по 24 различным предметным областям естественных, технических и медицинских наук. Доступ к архивам 2014-2018гг.
21	ЭБС «Лань»	Принадлежность - сторонняя Реквизиты договора - ООО «Издательство «Лань», договор №29.01-3-2.0-1299/2018 от 06.03.2019 г. <b>С «06» марта 2019г. по «25» сентября 2019г.</b> Ссылка на сайт ЭБС – <a href="http://e.lanbook.com">http://e.lanbook.com</a> Сумма договора – 73 247-39 Количество ключей - доступ для всех пользователей РХТУ с любого компьютера.	Коллекция книг по естественно-научным и техническим отраслям наукам.
22	ЭБС «ЮРАЙТ»	Принадлежность - сторонняя Реквизиты договора – ООО «Электронное издательство ЮРАЙТ», Договор № №29.01-3-2.0-1168/2018 от 11.01.2019 г. С «11» января 2019 г. по «10» января 2020 г. Ссылка на сайт ЭБС - <a href="https://biblio-online.ru/">https://biblio-online.ru/</a> Сумма договора – 220 000-00 руб. Количество ключей - доступ для всех пользователей РХТУ с любого компьютера.	Электронная библиотека включает более 5000 наименований учебников и учебных пособий по всем отраслям знаний для всех уровней профессионального образования от ведущих научных школ с соблюдением требований новых ФГОСов.

Бесплатные архивные коллекции, приобретенные Минобрнауки для вузов.

[Архив Издательства American Association for the Advancement of Science. Пакет «Science Classic» 1880-1996](#)

[Архив Издательства Annual Reviews. Пакет «Full Collection» 1932-2005](#)

[Архив издательства Института физики \(Великобритания\). Пакет «Historical Archive 1874-1999» с первого выпуска каждого журнала по 1999, 1874-1999](#)

[Архив издательства Nature Publishing Group. Пакет «Nature» с первого выпуска первого номера по 2010, 1869-2010](#)

[Архив издательства Oxford University Press. Пакет «Archive Complete» с первого выпуска каждого журнала по 1995, 1849-1995](#)

[Архив издательства Sage. Пакет «2010 SAGE Deep Backfile Package» с первого выпуска каждого журнала по 1998, 1890-1998](#)

[Архив издательства Taylor & Francis. Full Online Journal Archives. с первого выпуска каждого журнала по 1996, 1798-1997](#)

[Архив издательства Cambridge University Press. Пакет «Cambridge Journals Digital Archive \(CJDA\)» с первого выпуска каждого журнала по 2011, 1827-2011](#)

[Архив журналов Королевского химического общества\(RSC\). 1841-2007](#)

[Архив коллекции журналов Американского геофизического союза \(AGU\), предоставляемый издательством Wiley Subscription Services, Inc. 1896-1996](#)

Бесплатные официальные открытые ресурсы Интернет:

1. Directory of Open Access Journals (DOAJ) <http://doaj.org/>

Ресурс объединяет более 10000 научных журналов по различным отраслям знаний (около 2 миллионов статей) из 134 стран мира.

2. Directory of Open Access Books (DOAB) <https://www.doabooks.org/>

В базе размещено более 3000 книг по различным отраслям знаний, предоставленных 122 научными издательствами.

3. BioMed Central <https://www.biomedcentral.com/>

База данных включает более 300 рецензируемых журналов по биомедицине, медицине и естественным наукам. Все статьи, размещенные в базе, находятся в свободном доступе.

4. Электронный ресурс arXiv <https://arxiv.org/>

Крупнейшим бесплатный архив электронных научных публикаций по разделам физики, математики, информатики, механики, астрономии и биологии. Имеется подробный тематический каталог и возможность поиска статей по множеству критериев.

5. Коллекция журналов MDPI AG <http://www.mdpi.com/>

Многодисциплинарный цифровой издательский ресурс, является платформой для рецензируемых научных журналов открытого доступа, издающихся MDPI AG (Базель, Швейцария). Издательство выпускает более 120 разнообразных электронных журналов, находящихся в открытом доступе.

6. Издательство с открытым доступом InTech <http://www.intechopen.com/>

Первое и крупнейшее в мире издательство, публикующее книги в открытом доступе, около 2500 научных изданий. Основная тематическая направленность - физические и технические науки, технологии, медицинские науки, науки о жизни.

7. База данных химических соединений ChemSpider <http://www.chemspider.com/>

ChemSpider – это бесплатная химическая база данных, предоставляющая быстрый доступ к более чем 28 миллионам структур, свойств и соответственной информации. Ресурс принадлежит Королевскому химическому обществу Великобритании (Royal Society of Chemistry).

8. Коллекция журналов PLOS ONE <http://journals.plos.org/plosone/>

PLOS ONE – коллекция журналов, в которых публикуются отчеты о новых исследованиях в области естественных наук и медицины. Все журналы размещены в свободном доступе (Open Access), все статьи проходят строгое научное рецензирование.

9. US Patent and Trademark Office (USPTO) <http://www.uspto.gov/>

Ведомство по патентам и товарным знакам США — USPTO — предоставляет свободный доступ к американским патентам, опубликованным с 1976 г. по настоящее время.

10. Espacenet - European Patent Office (EPO) <http://worldwide.espacenet.com/>



Патенты (либо патентные заявки) более 50 национальных и нескольких международных патентных бюро, в том числе полные тексты патентов США, России, Франции, Японии и др.

11. Федеральный институт промышленной собственности (ФИПС)  
[http://www1.fips.ru/wps/wcm/connect/content\\_ru/ru](http://www1.fips.ru/wps/wcm/connect/content_ru/ru)

Информационные ресурсы ФИПС свободного доступа:

- Электронные бюллетени. Изобретения. Полезные модели.
- Открытые реестры российских изобретений и заявок на изобретения.
- Рефераты российских патентных документов за 1994–2016 гг.
- Полные тексты российских патентных документов из последнего официального бюллетеня.

### **13. МАТЕРИАЛЬНО-ТЕХНИЧЕСКОЕ ОБЕСПЕЧЕНИЕ ДИСЦИПЛИНЫ**

В соответствии с учебным планом занятия по дисциплине «Физико-химия наноструктурированных материалов» проводятся в форме лекций, практических занятий, лабораторных работ и самостоятельной работы обучающегося.

#### **13.1. Оборудование, необходимое в образовательном процессе:**

Лекционная учебная аудитория, оборудованная электронными средствами демонстрации (компьютер со средствами звуковоспроизведения, проектор, экран) и учебной мебелью.

Библиотека, имеющая рабочие места, оснащенные компьютерами с доступом к базам данных и выходом в Интернет.

Лаборатория, снабженная лабораторной мебелью, вытяжными шкафами, химической посудой, реактивами, необходимым общелабораторным оборудованием (весы аналитические, сушильные шкафы, вакуум-сушильные шкафы, колбонагреватели, ротационные испарители, термостаты, печи муфельные, центрифуги, магнитные мешалки, ультразвуковые гомогенизаторы, рН-метры, кондуктометры) и специализированным оборудованием для разработки, синтеза и исследования свойств наноматериалов и наноструктурированных систем, в том числе планетарная микромельница, спектрофотометр в УФ и видимой области, оптический поляризационный микроскоп, синхронный термический анализатор, анализатор размера и дзета-потенциала частиц, анализатор стабильности дисперсных систем, ротационный вискозиметр (реометр).

#### **13.2. Учебно-наглядные пособия:**

Иллюстрации к разделам дисциплины; распечатки слайдов презентаций.

#### **13.3. Компьютеры, информационно-телекоммуникационные сети, аппаратно-программные и аудиовизуальные средства:**

Персональные компьютеры, укомплектованные проигрывателями CD и DVD, принтерами и программными средствами; проекторы и экраны; цифровые камеры; копируемые аппараты; локальная сеть с выходом в Интернет.

#### **13.4. Печатные и электронные образовательные и информационные ресурсы:**

Информационно-методические материалы: учебные пособия по дисциплине; раздаточный материал к разделам лекционного курса; альбомы и рекламные проспекты с основными видами наночастиц и наноматериалов.



Электронные образовательные ресурсы: электронные презентации к разделам лекционного курса; учебно-методические разработки, размещенные на сайте кафедры наноматериалов и нанотехнологии (<http://nano.muctr.ru> дата обращения 15.11.2019).

### 13.5. Перечень лицензионного программного обеспечения:

№ п/п	Наименование программного продукта	Реквизиты договора поставки	Количество лицензий	Срок окончания действия лицензии
1	Microsoft Office Standard 2007. Офисный пакет	Государственный контракт № 143-164ЭА/2010 от 14.12.10, Акт № Tr048787, накладная № Tr048787 от 20.12.10	Microsoft Open License. Номер лицензии 42931328	Бессрочная
2	Micosoft Office Standard 2010. Офисный пакет.	Государственный контракт № 143-164ЭА/2010 от 14.12.10, Акт № Tr048787, накладная № Tr048787 от 20.12.10.	Microsoft Open License. Номер лицензии 47837477.	Бессрочная
3	Антиплагиат-ВУЗ. ПО для проверки заимствования	Контракт № 40-45Э/2019 от 14.06.2019	6000 проверок	До 14.06.2020
4	Антивирус Касперский.	Контракт №126-152 ЭА/2018 от 24.12.2018 по продлению электронной лицензии на Kaspersky Endpoint Security для нужд РХТУ им. Д.И. Менделеева	количество ключей 20	срок действия лицензии - 2 года.

### 14. ТРЕБОВАНИЯ К ОЦЕНКЕ КАЧЕСТВА ОСВОЕНИЯ ПРОГРАММ

Наименование разделов	Основные показатели оценки	Формы и методы контроля и оценки
Раздел 1. Фундаментальные понятия о наноматериалах и нанотехнологии	<p><b>знает:</b></p> <ul style="list-style-type: none"> <li>основные типы наноматериалов и наноструктур, их основные физические и химические свойства и основные способы их получения;</li> </ul> <p><b>умеет:</b></p>	<p>Оценка за контрольную работу № 1.</p> <p>Оценка на экзамене.</p>

Наименование разделов	Основные показатели оценки	Формы и методы контроля и оценки
	<ul style="list-style-type: none"> <li>• видеть перспективы возможного применения новых наноматериалов и наносистем;</li> <li>• ориентироваться в литературе, посвященной различным наноматериалам и наноструктурам;</li> </ul> <p style="text-align: center;"><i>владеет:</i></p> <ul style="list-style-type: none"> <li>• методами представления литературных и экспериментальных сведений о свойствах, методах получения и областях применения наноматериалов и наноструктур в виде рефератов, отчетов, докладов и презентаций.</li> </ul>	
<p><b>Раздел 2.</b> Основные виды наноструктур</p>	<p style="text-align: center;"><i>знает:</i></p> <ul style="list-style-type: none"> <li>• основные типы наноматериалов и наноструктур, их основные физические и химические свойства и основные способы их получения;</li> <li>• основные перспективные области применения различных видов наноматериалов;</li> </ul> <p style="text-align: center;"><i>умеет:</i></p> <ul style="list-style-type: none"> <li>• выбирать необходимые виды наноматериалов и наноструктур</li> <li>• видеть перспективы возможного применения новых наноматериалов и наносистем;</li> <li>• ориентироваться в литературе, посвященной различным наноматериалам и наноструктурам;</li> </ul> <p style="text-align: center;"><i>владеет:</i></p> <ul style="list-style-type: none"> <li>• методами представления литературных и экспериментальных сведений о свойствах, методах получения и областях применения наноматериалов и наноструктур в виде рефератов, отчетов, докладов и презентаций.</li> </ul>	<p>Оценка за контрольную работу № 1.</p> <p>Оценка за контрольную точку № 3.</p> <p>Оценка на экзамене.</p>
<p><b>Раздел 3.</b> Супрамолекулярные ансамбли и наномшины</p>	<p style="text-align: center;"><i>знает:</i></p> <ul style="list-style-type: none"> <li>• основные перспективные области применения различных видов наноматериалов;</li> </ul> <p style="text-align: center;"><i>умеет:</i></p> <ul style="list-style-type: none"> <li>• видеть перспективы возможного применения новых наноматериалов и наносистем;</li> <li>• ориентироваться в литературе,</li> </ul>	<p>Оценка за контрольную работу № 2.</p> <p>Оценка за контрольную точку № 3.</p> <p>Оценка на экзамене.</p>

Наименование разделов	Основные показатели оценки	Формы и методы контроля и оценки
	<p>посвященной различным наноматериалам и наноструктурам;</p> <p><i>владеет:</i></p> <ul style="list-style-type: none"> <li>• методами представления литературных и экспериментальных сведений о свойствах, методах получения и областях применения наноматериалов и наноструктур в виде рефератов, отчетов, докладов и презентаций.</li> </ul>	

## 15. ОСОБЕННОСТИ ОРГАНИЗАЦИИ ОБРАЗОВАТЕЛЬНОГО ПРОЦЕССА ДЛЯ ИНВАЛИДОВ И ЛИЦ С ОГРАНИЧЕННЫМИ ВОЗМОЖНОСТЯМИ ЗДОРОВЬЯ

Обучение инвалидов и лиц с ограниченными возможностями здоровья осуществляется в соответствии с:

– Порядком организации и осуществления образовательной деятельности по образовательным программам – программам бакалавриата, программам специалитета, программам магистратуры (Приказ Минобрнауки РФ от 05.04.2017 № 301);

– Положением о Порядке организации и осуществления образовательной деятельности по образовательным программам – программам бакалавриата, программам специалитета, программам магистратуры в Российском химико-технологическом университете имени Д.И. Менделеева (утв. решением Ученого совета университета от 28.06.2017, протокол № 9);

– Методическими рекомендациями по организации образовательного процесса для обучения инвалидов и лиц с ограниченными возможностями здоровья в образовательных организациях высшего образования, в том числе оснащённости образовательного процесса (утверждены заместителем Министра образования и науки РФ А.А. Климовым от 08.04.2014 № АК-44/05вн).

Министерство науки и высшего образования Российской Федерации  
Федеральное государственное бюджетное образовательное учреждение  
высшего образования  
«Российский химико-технологический университет  
имени Д.И. Менделеева»

---

«УТВЕРЖДАЮ»



Проректор по учебной работе

С.Н. Филатов

2021 г.

## РАБОЧАЯ ПРОГРАММА ДИСЦИПЛИНЫ

«Физическая культура и спорт»

Направление подготовки 22.03.01 Материаловедение и технологии  
материалов

(Код и наименование направления подготовки)

Профиль подготовки – «Материаловедение и технологии  
наноматериалов и наносистем»

(Наименование профиля подготовки)

Квалификация «бакалавр»

РАССМОТРЕНО И ОДОБРЕНО  
на заседании Методической комиссии  
РХТУ им. Д.И. Менделеева

«25» 06 2021 г.

Председатель \_\_\_\_\_ Н.А. Макаров

Москва 2021 г.

Программа составлена:

доцентом кафедры физического воспитания Т.Н. Акуловой

доцентом кафедры физического воспитания О.В. Носик

к.п.н., профессором кафедры физического воспитания С.И. Сучковым

Программа рассмотрена и одобрена на заседании кафедры физического воспитания  
« 12 » мая 2021 г., протокол № 13 »

## 1. ЦЕЛЬ И ЗАДАЧИ ДИСЦИПЛИНЫ

Программа составлена в соответствии с требованиями Федерального государственного образовательного стандарта высшего образования – бакалавриат по направлению подготовки **22.03.01 Материаловедение и технологии материалов** (ФГОС ВО), рекомендациями методической комиссии и накопленным опытом преподавания дисциплины **кафедрой физического воспитания** РХТУ им. Д.И. Менделеева. Программа рассчитана на изучение дисциплины в течение двух семестров.

Дисциплина **«Физическая культура и спорт»** относится к обязательной части дисциплин учебного плана. Программа дисциплины предполагает, что обучающиеся имеют теоретическую и практическую подготовку в области физической культуры и спорта.

**Цель дисциплины** – формирование мировоззрения и культуры личности, гражданской позиции, нравственных качеств, чувства ответственности, самостоятельности в принятии решений, способности использовать разнообразные формы физической культуры, спорта и туризма для сохранения и укрепления своего здоровья и здоровья своих близких в повседневной жизни и профессиональной деятельности.

**Задачи дисциплины** – заключаются в использовании приобретенных знаний и умений в практической деятельности и повседневной жизни для:

- повышения работоспособности, сохранения и укрепления здоровья;
- подготовки к профессиональной деятельности и службе в Вооруженных Силах Российской Федерации;
- организации и проведения индивидуального, коллективного и семейного отдыха;
- формирования здорового образа жизни.

Дисциплина **«Физическая культура и спорт»** преподается в 1 и 4 семестрах. Контроль успеваемости студентов ведется по принятой в университете рейтинговой системе.

Рабочая программа дисциплины может быть реализована с применением электронных образовательных технологий и электронного обучения частично.

## 2. ТРЕБОВАНИЯ К РЕЗУЛЬТАТАМ ОСВОЕНИЯ ДИСЦИПЛИНЫ

Изучение дисциплины направлено на приобретение следующих **компетенций и индикаторов их достижения**:

### Универсальные компетенции и индикаторы их достижения:

Наименование категории (группы) УК	Код и наименование УК	Код и наименование индикатора достижения УК
Самоорганизация и саморазвитие (в том числе здоровьесбережение)	<b>УК-7.</b> Способен поддерживать должный уровень физической подготовленности для обеспечения полноценной социальной и профессиональной деятельности	<b>УК-7.1.</b> Знает роль и значение физической культуры в жизни человека и общества; виды физических упражнений; научно-практические основы физической культуры и здорового образа жизни <b>УК-7.2.</b> Умеет поддерживать должный уровень физической подготовленности для обеспечения полноценной социальной и профессиональной деятельности <b>УК-7.3.</b> Умеет использовать основы физической культуры для осознанного выбора здоровьесберегающих технологий с учетом внешних и внутренних условий реализации профессиональной деятельности

		<b>УК-4</b> Владеет средствами и методами укрепления здоровья, физического самосовершенствования; должным уровнем физической подготовленности для обеспечения полноценной социальной и профессиональной деятельности
--	--	--

В результате изучения дисциплины студент бакалавриата должен:

*Знать:*

- научно-практические основы физической культуры и здорового образа жизни;
- влияние оздоровительных систем физического воспитания на укрепление здоровья, профилактику профессиональных заболеваний и вредных привычек;
- способы контроля и оценки физического развития и физической подготовленности;
- правила и способы планирования индивидуальных занятий различной целевой направленности;
- историю физической культуры и спорта, представление о значимых спортивных событиях не только своей страны, но и мирового уровня, важнейшие достижения в области спорта;
- спортивные традиции РХТУ им. Д.И. Менделеева, помнить о подвигах спортсменов в годы Великой отечественной войны 1941-1945 гг.

*Уметь:*

- поддерживать должный уровень физической подготовленности для обеспечения полноценной социальной и профессиональной деятельности;
- использовать основы физической культуры для осознанного выбора здоровьесберегающих технологий с учетом внешних и внутренних условий реализации профессиональной деятельности;
- самостоятельно заниматься физической культурой и спортом;
- осуществлять самоконтроль за состоянием своего организма и соблюдать правила гигиены и техники безопасности.

*Владеть:*

- средствами и методами укрепления здоровья, физического самосовершенствования;
- должным уровнем физической подготовленности, для обеспечения полноценной социальной и профессиональной деятельности.

### 3. ОБЪЕМ ДИСЦИПЛИНЫ И ВИДЫ УЧЕБНОЙ РАБОТЫ

Виды учебной работы	Всего		Семестр			
			1 семестр		4 семестр	
	ЗЕ	Акад. ч.	ЗЕ	Акад. ч.	ЗЕ	Акад. ч.
Общая трудоемкость дисциплины по учебному плану	2	72	1	36	1	36
<b>Контактная работа – аудиторные занятия:</b>	2	72	1	36	1	36
Лекции (Лек)	0,2	8	0,1	4	0,1	4
Практические занятия (ПЗ)	1,8	64	0,9	32	0,9	32
<b>Вид итогового контроля:</b>			<b>Зачет</b>		<b>Зачет</b>	

Виды учебной работы	Всего	Семестр	
		1 семестр	4 семестр

	ЗЕ	Астр. ч.	ЗЕ	Астр. ч.	ЗЕ	Астр. ч.
Общая трудоемкость дисциплины по учебному плану	2	54	1	27	1	27
<b>Контактная работа – аудиторные занятия:</b>	<b>2</b>	<b>54</b>	<b>1</b>	<b>27</b>	<b>1</b>	<b>27</b>
Лекции (Лек)	0,2	6	0,1	3	0,1	3
Практические занятия (ПЗ)	1,8	48	0,9	24	0,9	24
<b>Вид итогового контроля:</b>			<b>Зачет</b>		<b>Зачет</b>	

#### 4. СОДЕРЖАНИЕ ДИСЦИПЛИНЫ

##### 4.1. Разделы дисциплины и виды занятий

№ п/п	Раздел дисциплины	Академ. часов				
		Всего	Лек	МПЗ	ППФП	КР
<b>1.</b>	<b>Раздел 1. Предмет «Физическая культура и спорт». История ФКиС</b>	<b>18</b>	<b>2</b>	<b>6</b>	<b>9</b>	<b>1</b>
1.1	Предмет физическая культура и спорт	9	1	3	4,5	0,5
1.2	История спорта	9	1	3	4,5	0,5
<b>2.</b>	<b>Раздел 2. Основы здорового образа жизни (ЗОЖ)</b>	<b>18</b>	<b>2</b>	<b>6</b>	<b>9</b>	<b>1</b>
2.1	Врачебный контроль и самоконтроль на занятиях физической культурой и спортом	9	1	3	4,5	0,5
2.2	Гигиеническое обеспечение занятий оздоровительной физической культурой	9	1	3	4,5	0,5
<b>3.</b>	<b>Раздел 3. Биологические основы физической культуры и спорта</b>	<b>18</b>	<b>2</b>	<b>6</b>	<b>9</b>	<b>1</b>
3.1	Биологические основы физической культуры и спорта	9	1	3	4,5	0,5
3.2	Образ жизни и его отражение в профессиональной деятельности	9	1	3	4,5	0,5
<b>4</b>	<b>Раздел 4. Профессионально-прикладная физическая культура и спорт</b>	<b>18</b>	<b>2</b>	<b>6</b>	<b>9</b>	<b>1</b>
4.1	Общая физическая и спортивная подготовка студентов в образовательном процессе	9	1	3	4,5	0,5
4.2	Физическая культура и спорт в профессиональной деятельности обучающегося	9	1	3	4,5	0,5
	<b>ИТОГО</b>	<b>72</b>	<b>8</b>	<b>24</b>	<b>36</b>	<b>4</b>

##### 4.2. Содержание разделов дисциплины



- Каждый Раздел программы состоит из подразделов и имеет структуру:
- лекции (или теоретический Раздел);
  - практический Раздел (состоит из: методико-практических занятий (МПЗ) и учебно-тренировочных занятий (профессионально-прикладная физическая подготовка, ППФП);
  - контрольный Раздел (КР).

**Теоретический подраздел** формирует систему научно-практических и специальных знаний, необходимых для понимания природных и социальных процессов функционирования физической культуры общества и личности, умения их адаптивного творческого использования для личностного и профессионального развития; самосовершенствования, организации здорового образа жизни при выполнении учебной, профессиональной и социокультурной деятельности.

**Методико-практические занятия** предусматривают освоение основных методов и способов формирования учебных, профессиональных и жизненных умений и навыков средствами физической культуры и спорта.

На методико-практических занятиях уделяется внимание:

- основным проблемам спортивной тренировки;
- влиянию физических упражнений на формирование профессиональных качеств будущего специалиста и личности занимающегося;
- воздействию средств физического воспитания на основные физиологические системы и звенья опорно-двигательного аппарата занимающегося;
- вопросам проведения соревнований (правила соревнований, система розыгрышей, определение победителей, оборудование и инвентарь).

**Профессионально-прикладная подготовка** проводится с учетом будущей профессиональной деятельности студента.

Учебно-тренировочные занятия базируются на широком использовании теоретических знаний и методических умений, на применении разнообразных средств физической культуры, спортивной и профессионально-прикладной физической подготовки студентов.

**Контрольный подраздел.** Критерием успешности освоения учебного материала является оценка преподавателя, учитывающая *регулярность посещения обязательных учебных занятий*, знаний теоретического раздела программы и выполнение установленных на данный семестр контрольных тестов общей физической и теоретической подготовки для отдельных групп различной спортивной направленности. КР входит в практические занятия.

## **Раздел 1. Предмет Физическая культура и спорт. История ФКиС**

1.1. ПРЕДМЕТ ФИЗИЧЕСКАЯ КУЛЬТУРА И СПОРТ. Задачи и место дисциплины в подготовке бакалавра. Организация учебного процесса в рамках действующей рейтинговой системы. Требования к зачету.

1.2. ИСТОРИЯ СПОРТА. Происхождение физических упражнений и игр. Древние олимпиады. Олимпийское движение. Возникновение и первоначальное развитие международного спортивного и олимпийского движения. Первые олимпийские старты русских спортсменов. Российский олимпийский комитет: история становления, наши дни. Параолимпийское движение. Дефлимпийские игры. Специальные олимпиады. Спортивные общества: история физкультурно-спортивных общественных организаций. Борьба спортсменов против фашизма в годы второй мировой и Великой отечественной войны

### **МПЗ:**

Тема № 1 (2 часа). Методики эффективных и экономных способов овладения жизненно важными умениями и навыками.

Тема № 2 (2 часа). Простейшие методы самооценки работоспособности, утомляемости и применение средств физической культуры для их направленной коррекции.

## **ППФ:**

Основные задачи:

- определение уровня состояния здоровья и физической подготовленности студентов по тестовой программе;
- осуществление взаимосвязи в освоении знаний, двигательных умений и навыков;
- формирование у студентов опыта подбора и практических реализаций собственных оздоровительных или тренировочных программ.

## **Раздел 2. Основы здорового образа жизни**

**2.1. ВРАЧЕБНЫЙ КОНТРОЛЬ И САМОКОНТРОЛЬ НА ЗАНЯТИЯХ ФИЗИЧЕСКОЙ КУЛЬТУРОЙ И СПОРТОМ.** Врачебный контроль и врачебное освидетельствование. Методика обследования: краткая и углубленная. Диагностика и самодиагностика состояния организма. Педагогический контроль. Самоконтроль: его основные методы, показатели, критерии и оценки. Показатели самоконтроля: объективные и субъективные. Дневник самоконтроля. Использование отдельных методов контроля при регулярных занятиях физическими упражнениями и спортом. Коррекция содержания и методики занятий по результатам показателей контроля. Профилактика спортивного травматизма. Основные виды травм у разных специализаций. Оказание первой помощи для студентов вузов химико-технологического профиля.

**2.2. ГИГИЕНИЧЕСКОЕ ОБЕСПЕЧЕНИЕ ЗАНЯТИЙ ОЗДОРОВИТЕЛЬНОЙ ФИЗИЧЕСКОЙ КУЛЬТУРОЙ.** Гигиена физического воспитания и спорта. Основные гигиенические требования к занятиям оздоровительными физическими упражнениями; к структуре, содержанию и нормированию нагрузок на одном занятии. Гигиена закаливания. Физиологическая роль и гигиеническое значение белков, жиров, углеводов, витаминов, минеральных веществ. Режим питания при занятиях физической культурой и спортом. Социальная гигиена. Социально-опасные болезни и меры профилактики.

## **МПЗ:**

Тема № 3 (2 часа). Методы самоконтроля и физического развития (стандарты, индексы, номограммы, формулы и др.) за функциональным состоянием организма (функциональные пробы).

Тема № 4 (2 часа). Основное гигиеническое требование к занятиям физическими упражнениями. Диагноз и краткая характеристика заболевания. Влияние заболевания на личную работоспособность и самочувствие.

## **ППФ:**

Основные задачи:

- определение уровня состояния здоровья и физической подготовленности студентов по тестовой программе;
- осуществление взаимосвязи в освоении знаний, двигательных умений и навыков;
- формирование у студентов опыта подбора и практических реализаций собственных оздоровительных или тренировочных программ.

## **Раздел 3. Биологические основы физической культуры и спорта**

**3.1. БИОЛОГИЧЕСКИЕ ОСНОВЫ ФИЗИЧЕСКОЙ КУЛЬТУРЫ И СПОРТА.** Организм человека как единая саморазвивающаяся биологическая система. Анатомо-морфологическое строение и основные физиологические функции организма, обеспечивающие двигательную активность. Физическое развитие человека. Роль отдельных систем организма в обеспечении физического развития, функциональных и двигательных возможностей организма человека. Двигательная активность и ее влияние на устойчивость, и адаптационные возможности человека к умственным и физическим нагрузкам при различных воздействиях внешней среды. Утомление при физической и умственной работе. Значение мышечной релаксации (расслабления). Восстановление.

**3.2. ОБРАЗ ЖИЗНИ И ЕГО ОТРАЖЕНИЕ В ПРОФЕССИОНАЛЬНОЙ ДЕЯТЕЛЬНОСТИ.** Здоровье человека как ценность. Факторы его определяющие. Влияние образа жизни на здоровье. Здоровый образ жизни и его составляющие. Основные требования к организации здорового образа жизни. Роль и возможности физической культуры в обеспечении здоровья. Физическое самовоспитание и самосовершенствование в здоровом образе жизни. Социальный характер последствий для здоровья от употребления наркотических средств и других психоактивных веществ (ПАВ), допинга и пищевых добавок в спорте, алкоголя и табакокурения. Допинг как искусственное повышение физической работоспособности и его отрицательные последствия.

**МПЗ:**

Тема № 5 (2 часа). Методика индивидуального подхода и применение средств направленного развития отдельных физических качеств.

Тема № 6 (2 часа). Методы оценки и коррекции осанки и телосложения.

**ППФП:**

Основные задачи:

- определение уровня состояния здоровья и физической подготовленности студентов по тестовой программе;
- осуществление взаимосвязи в освоении знаний, двигательных умений и навыков;
- формирование у студентов опыта подбора и практических реализаций собственных оздоровительных или тренировочных программ.

**Раздел 4. Профессионально-прикладная физическая культура и спорт**

**4.1. ОБЩАЯ ФИЗИЧЕСКАЯ И СПОРТИВНАЯ ПОДГОТОВКА СТУДЕНТОВ В ОБРАЗОВАТЕЛЬНОМ ПРОЦЕССЕ.** Методические принципы физического воспитания. Основы и этапы обучения движениям. Развитие физических качеств. Формирование психических качеств в процессе физического воспитания. Общая физическая подготовка, её цели и задачи. Зоны интенсивности и энергозатраты при различных физических нагрузках. Значение мышечной релаксации при занятиях физическими упражнениями. Возможность и условия коррекции общего физического развития, телосложения, двигательной и функциональной подготовленности средствами физической культуры и спорта. Специальная физическая подготовка, её цели и задачи. Спортивная подготовка. Структура подготовленности спортсмена. Массовый спорт и спорт высших достижений, их цели и задачи. Спортивные соревнования как средство и метод общей и специальной физической подготовки студентов. Юношеские олимпиады. Спортивная классификация. Система студенческих спортивных соревнований: внутривузовские, межевззовские, всероссийские и международные. Студенческие спортивные организации. Индивидуальный выбор студентом видов спорта или систем физических упражнений для регулярных занятий (мотивация и обоснование). Краткая психофизиологическая характеристика основных групп видов спорта и систем физических упражнений.

**4.2. ФИЗИЧЕСКАЯ КУЛЬТУРА И СПОРТ В ПРОФЕССИОНАЛЬНОЙ ДЕЯТЕЛЬНОСТИ БАКАЛАВРА.** Личная и социально-экономическая необходимость психофизической подготовки человека к труду. Определение понятия предварительной специализированной психофизической подготовки (ППФП), её цели, задачи, средства. Место ППФП в системе подготовки будущего специалиста. Факторы, определяющие конкретное содержание ППФП. Методика подбора средств ППФП, организация и формы её проведения. Контроль за эффективностью ППФП студентов. Основные и дополнительные факторы, оказывающие влияние на содержание ППФП по избранной профессии. Основное содержание ППФП будущего бакалавра и дипломированного специалиста. Производственная физическая культура и спорт. Производственная гимнастика. Особенности выбора форм, методов и средств физической культуры и спорта в рабочее и свободное время специалистов. Профилактика профессиональных заболеваний средствами физической культуры и спорта. Дополнительные средства повышения общей

и профессиональной работоспособности. Влияние индивидуальных особенностей и самостоятельных занятий физической культурой и спортом на организм.

**МПЗ:**

Тема № 7 (2 часа). Методика самостоятельного освоения отдельных элементов профессионально-прикладной физической подготовки. Методика проведения производственной гимнастики с учетом условий и характера труда.

Тема № 8 (2 часа). Методика оценки специальной физической и спортивной подготовленности по избранному виду спорта (тесты, контрольные задания для основного и спортивного отделений). Основы судейства по избранному виду спорта (для спортивного отделения).

**ППФП:**

Основные задачи:

- освоение знаний и формирование умений и навыков;
- акцентированное развитие физических и специальных качеств в предстоящей профессиональной деятельности;
- овладение практическими навыками использования тренажерных устройств, приспособлений и оборудования в организации самостоятельных занятий.

## 5. СООТВЕТСТВИЕ СОДЕРЖАНИЯ ТРЕБОВАНИЯМ К РЕЗУЛЬТАТАМ ОСВОЕНИЯ ДИСЦИПЛИНЫ

№	В результате освоения дисциплины студент должен:	Раздел 1	Раздел 2	Раздел 3	Раздел 4
<b>Знать:</b>					
1	– научно-практические основы физической культуры и здорового образа жизни	+	+	+	
2	– влияние оздоровительных систем физического воспитания на укрепление здоровья, профилактику профессиональных заболеваний и вредных привычек	+	+	+	+
3	– способы контроля и оценки физического развития и физической подготовленности		+	+	
4	– правила и способы планирования индивидуальных занятий различной целевой направленности	+	+	+	+
5	– историю физической культуры и спорта, представление о значимых спортивных событиях не только своей страны, но и мирового уровня, важнейшие достижения в области спорта	+			+
6	– спортивные традиции МХТИ-РХТУ им. Д.И. Менделеева, помнить о подвигах спортсменов в годы Великой отечественной войны	+			+
<b>Уметь:</b>					
7	– поддерживать должный уровень физической подготовленности для обеспечения полноценной социальной и профессиональной деятельности		+	+	+
8	- использовать основы физической культуры для осознанного выбора здоровьесберегающих технологий с учетом внешних и внутренних условий реализации профессиональной деятельности	+	+	+	+
9	– самостоятельно заниматься физической культурой и спортом		+	+	+
10	– осуществлять самоконтроль за состоянием своего организма и соблюдать правила гигиены и техники безопасности		+	+	+
<b>Владеть:</b>					
11	– средствами и методами укрепления здоровья, физического самосовершенствования		+	+	+
12	– должным уровнем физической подготовленности для обеспечения полноценной социальной и профессиональной деятельности	+	+	+	+

В результате освоения дисциплины студент должен приобрести следующие *универсальные компетенции и индикаторы их достижения*:

	Код и наименование УК	Код и наименование индикатора достижения УК				
15	<p><b>УК-7</b> Способен поддерживать должный уровень физической подготовленности для обеспечения полноценной социальной и профессиональной деятельности</p>	<p><b>УК-7.1.</b> Знает роль и значение физической культуры в жизни человека и общества; виды физических упражнений; научно-практические основы физической культуры и здорового образа жизни</p> <p><b>УК-7.2.</b> Умеет поддерживать должный уровень физической подготовленности для обеспечения полноценной социальной и профессиональной деятельности</p> <p><b>УК-7.3.</b> Умеет использовать основы физической культуры для осознанного выбора здоровьесберегающих технологий с учетом внешних и внутренних условий реализации профессиональной деятельности</p> <p><b>УК-4</b> Владеет средствами и методами укрепления здоровья, физического самосовершенствования; должным уровнем физической подготовленности для обеспечения полноценной социальной и профессиональной деятельности</p>	+	+	+	+
			+	+	+	+
			+	+	+	+
			+	+	+	+

## 6. ПРАКТИЧЕСКИЕ ЗАНЯТИЯ

### 6.1. Практические занятия

#### Примерные темы практических занятий по дисциплине.

Практические занятия проводятся под руководством преподавателя и направлены на углубление теоретических знаний, полученных бакалавром на лекционных занятиях, формирование понимания связей между теоретическими положениями физической культуры и методологией решения практических задач, отраженных в тематике лекций, приобретение навыков применения теоретических знаний в практической работе.

К *практическим занятиям* допускаются студенты, прошедшие медицинский осмотр и определившие свою группу здоровья (основную или подготовительную). Студенты, получившие группу здоровья специальную медицинскую «А» или «Б» обучаются по программе «Адаптивная физическая культура и спорт».

Исключение делается студентам в первом семестре, для которых это правило действует сразу после прохождения учебной группой медицинского осмотра по графику, составляемому учебным управлением университета. До этого, физические нагрузки на занятиях должны быть щадящие с учетом данных, согласно медицинской справке по форме № 086/у, а также опроса студентов о состоянии их здоровья.

Занятия проводятся в двух отделениях: основном и спортивном.

Учебно-тренировочные занятия **в основном учебном отделении**, где занимаются студенты основной и подготовительной медицинских групп, проводятся с направленностью на улучшение общей физической подготовки.

Наполняемость группы не более **20** человек.

В практическом разделе используются упражнения по общей физической подготовке, также могут использоваться физические упражнения из различных видов спорта, оздоровительных систем физических упражнений. На занятиях могут применяться тренажеры и компьютерно-тренажерные системы.

Практический учебный материал для студентов **спортивного отделения**. Обеспечивается дальнейшее повышение уровня общефизической и специальной физической подготовки студентов. Особое место отводится формированию основ знаний, умений и навыков организации самостоятельных занятий, использованию тренажеров и различного спортивного инвентаря для физического совершенствования. Студенты спортивного отделения могут заниматься по индивидуальному графику по избранным видам спорта с выполнением зачетных требований в установленные сроки. График учебного процесса спортивного отделения должен предусматривать полное изучение тематики теоретического и методического разделов рабочей программы с учетом специфики его организации на спортивном отделении.

Наполняемость группы не более **20** человек.

Перевод студента из одного учебного отделения в другое осуществляется только по завершении семестра, после аттестации в предыдущем отделении.

По медицинским показателям студент может быть переведен в специальное медицинское отделение в любое время в течение всего периода обучения.

Содержание и конкретные средства каждого практического занятия определяются преподавателем учебной группы. Преподаватель несет полную ответственность за соответствие используемых упражнений и их дозировок возможностям каждого отдельного студента.

#### Примерные темы практических занятий по дисциплине

Раздел	Тема практических занятий	Время
1	Методики эффективных и экономных способов овладения жизненно важными умениями и навыками.	2 акад. часа
	Простейшие методы самооценки работоспособности, утомляемости	2 акад.

	и применение средств физической культуры для их направленной коррекции.	часа
2	Методы самоконтроля и физического развития (стандарты, индексы, номограммы, формулы и др.) за функциональным состоянием организма (функциональные пробы).	2 академических часа
	Основное гигиеническое требование к занятиям физическими упражнениями. Диагноз и краткая характеристика заболевания. Влияние заболевания на личную работоспособность и самочувствие.	2 академических часа
3	Методика индивидуального подхода и применение средств направленного развития отдельных физических качеств.	2 академических часа
	Основы методики самомассажа. Методы оценки и коррекции осанки и телосложения.	2 академических часа
4	Методика самостоятельного освоения отдельных элементов профессионально-прикладной физической подготовки. Методика проведения производственной гимнастики с учетом условий и характера труда.	2 академических часа
	Методика оценки специальной физической и спортивной подготовленности по избранному виду спорта (тесты, контрольные задания для основного и спортивного отделений). Основы судейства по избранному виду спорта (для спортивного отделения).	2 академических часа

#### **Взаимосвязь методико-практического и учебно-тренировочного занятий**

<p><i>Методико-практическое занятие.</i></p> <p>Тема: Методика индивидуального подхода и применение средств направленного развития отдельных физических качеств:</p> <p>Изучение качества «гибкость»</p> <ul style="list-style-type: none"> <li>- что такое «гибкость»;</li> <li>- индивидуальные особенности освоения качества «гибкость»;</li> <li>- показания и противопоказания к развитию качества «гибкость»;</li> <li>- комплекс упражнений на развитие качества «гибкость»;</li> <li>- подведение итогов занятия: что удалось/не удалось в освоении качества «гибкость»; физическая, мышечная усталость организма после проведения практического раздела занятия</li> </ul>	2 академических часа
<p><i>Учебно-тренировочное занятие (профессионально-прикладная физическая подготовка).</i></p> <p>Тема: Развитие и укрепление мышц брюшного пресса.</p> <ul style="list-style-type: none"> <li>- что такое брюшной пресс и где он находится;</li> <li>- для чего необходимо укреплять мышцы брюшного пресса;</li> <li>- тест из Всероссийского физкультурно-спортивного комплекса «ГТО» на укрепление мышц брюшного пресса (рассматривается V и VI ступени комплекса), правильность выполнения тестового норматива, критерии для выполнения норматива на золотой, серебряный и бронзовый значки;</li> <li>- разминочный комплекс;</li> <li>- основное время занятия: практическое обучение бакалавра навыкам выполнения упражнений на укрепление мышц брюшного пресса;</li> <li>- контрольный раздел занятия – правильность выполнения изучаемых упражнений;</li> <li>- комплекс упражнений на расслабление;</li> <li>- подведение итогов практического занятия</li> </ul>	2 академических часа



## 6.2. Лабораторные занятия

Лабораторные занятия учебным планом не предусмотрены

## 7. САМОСТОЯТЕЛЬНАЯ РАБОТА

Самостоятельная работа учебным планом не предусмотрена

## 8. ПРИМЕРЫ ОЦЕНОЧНЫХ СРЕДСТВ КОНТРОЛЯ ОСВОЕНИЯ ДИСЦИПЛИНЫ

Учебная дисциплина «*Физическая культура и спорт*» включает 4 раздела, каждый из которых имеет определенную логическую завершенность. При изучении материала каждого раздела рекомендуется регулярное повторение законспектированного лекционного материала, а также дополнение его сведениями из литературных источников, представленных в рабочей программе, а также регулярное посещение практических занятий: методических и профессионально-прикладных.

Рабочая программа дисциплины предусматривает освоение лекционного материала, выполнение методико-практического задания по ППФП, а также подготовку и написание тестовых заданий по тематике дисциплины в 1 и 4 семестрах обучения. Эти работы выполняются в часы, в рамках текущего контроля освоения дисциплины.

Совокупная оценка по дисциплине складывается из оценок за практические занятия (максимальная оценка – 32 балла), посещения лекций (максимальная оценка – 4 балла), выполнение тестовых заданий – максимальная оценка 20 баллов) и написание и защиты ТИР (тематической исследовательской работы по истории спорта) – максимальная оценка 44 балла

### 1 курс, I семестр (осенний)

(Группа здоровья основная, специальная)

Месяц	Методико-практические занятия (контактная работа)		Лекции		Текущий и итоговый контроль	
	Освоенные часы (практ. занятия)	баллы	Освоенные часы	баллы	Вид контроля	баллы
Сентябрь	8 часов (4занятия)	8 баллов	2 часа (1занятие)	2 балла	-	-
Октябрь	8 часов (4 занятия)	8 баллов	-	-	Тестовое тематическое задание	10 баллов
Ноябрь	8 часов (4 занятия)	8 баллов	2 часа (1занятие)	2 балла	Тестовое тематическое задание	10 баллов
Декабрь	8 часов (4 занятия)	8 баллов	-	-	тематическо- исследовательск ая работа (ТИР)*	44 балла
Всего в семестре	<b>32 часа</b> (16 занятий)	<b>32 балла</b>	<b>4часа</b> (2 занятия)	<b>4 балла</b>	<b>64 балла</b>	
<b>ИТОГО</b>	<b>36 часов / 100 баллов</b>					

### 2 курс, IV семестр (весенний)

(Группа здоровья основная, специальная)

Месяц	Методико-практические занятия (контактная работа)		Лекции		Текущий и итоговый контроль	
	Освоенные часы (практ. занятия)	баллы	Освоенные часы	баллы	Вид контроля	баллы

Февраль	8 часов (4занятия)	8 баллов	2 часа (1занятие)	2 балла	-	-
Март	8 часов (4 занятия)	8 баллов	-	-	Тестовое тематическое задание	10 баллов
Апрель	8 часов (4 занятия)	8 баллов	2 часа (1занятие)	2 балла	Тестовое тематическое задание	10 баллов
Май	8 часов (4 занятия)	8 баллов	-	-	<i>тематическо- исследовательск ая работа (ТИР)*</i>	44 балла
Всего в семестре	<b>32 часа</b> (16 занятий)	<b>32 балла</b>	<b>4часа</b> (2 занятия)	<b>4 балла</b>	<b>64 балла</b>	
<b>ИТОГО</b>	<b>36 часов / 100 баллов</b>					

### 8.1. Реферативно-аналитическая работа

#### Примерные темы реферативно-аналитической работы

1. Опорно-двигательная система: скелет и кости
2. Опорно-двигательная система: мышцы и их функции
3. Пищеварительная система. Метаболизм
4. Сердечно-сосудистая система.
5. Дыхательная система, ее строение и функции
6. Нервная система, ее строение
7. Органы чувств.
8. Лечебная физкультура при заболеваниях органов дыхания
9. Лечебная физкультура при вегето-сосудистой дистонии
10. Лечебная физическая культура при ожирении.
11. Мышечный корсет.
12. Анатомия и функция подвздошно-поясничной мышцы.
13. Шейный отдел позвоночника.
14. Глубокие мышцы спины.
15. Большая круглая мышца мышечного корсета.
16. Трапециевидная мускулатура.
17. Виды мышц.
18. Средства и методы развития силовых способностей
19. Взаимосвязь координации движений с отдельными показателями умственных способностей
20. Выносливость и методика её воспитания
21. Физические упражнения для улучшения эмоционального состояния.
22. Спорт как способ объединения людей.
23. Спорт для повышения самооценки.
24. Источники энергии для физической активности.
25. Спортивное питание.
26. Вода и тренировки: зачем пить воду.
27. Расстройства пищевого поведения.
28. Средства восстановления
29. Значение витаминов для людей, ведущих спортивный образ жизни
30. Спорт и допинг
31. Физические упражнения для улучшения эмоционального состояния
32. Спорт как способ объединения людей.
33. Спорт для повышения самооценки.

34. Источники энергии для физической активности.
35. Спортивное питание
36. Вода и тренировки: зачем пить.
37. Расстройства пищевого поведения.
38. Средства восстановления.
39. Значение витаминов для людей, ведущих спортивный образ жизни
40. Спорт и допинг

**Темы для ТИР – тематическо-исследовательской работы по истории спорта**

**1 семестр**

**Раздел 1. ТИР «Подвиг спортсменов в годы Великой отечественной войны 1941-1945 гг»**

Буква фамилии	Тема
<b>1. Великая Отечественная война 1941-1945гг. Первый период (22 июня 1941 г. — 18 ноября 1942 г.)</b>	
<b>А - Б</b>	Летние оборонительные бои. Пограничные заставы. Брестская крепость. Битва за Ленинград. Блокада Ленинграда. Спортсмены: - Малинко Григорий Васильевич (борьба) - Тюкалов Юрий (гребля на байдарках и каноэ) - Павличенко Людмила Михайловна (стрелковый спорт)) - Набутов Виктор Сергеевич (футбол)
<b>В - Г</b>	Московская битва: – оборонительная до 05.12.1941г., - наступательная 05.12.41-20.04.42г. Подвиг героев Панфиловцев Бои на кавказском направлении Спортсмены: - Капчинский Анатолий Константинович (конькобежец) - Чукарин Виктор Иванович (гимнаст) - Летуев Юрий Николаевич (легкоатлет) - Островерхов Виталий Андреевич(боксер)
<b>Д - Е</b>	Героическая оборона Сталинграда (17.07. – 18.11.42г.) Ржевско-Вяземская операция (08.01. – 20.04.42г.) Ржевско-Сычевская операция (I – 23.04.1942г.; II – «Марс» - 25.11-20.12.42г.) Спортсмены: - Булочкин Георгий Иванович (разносторонний спортсмен: лыжи, футбол, легкая атлетика) - Петрова Нина Павловна (стрелковый спорт) - Авакян Аркадий Абардович (штангист) - Чумакова (Мальшева) Роза Степановна (академические лодки)
<b>2. Великая отечественная война. Второй период (19 ноября 1942 г. — конец 1943 г)</b>	
<b>Ж – З</b>	Контрнаступление под Сталинградом (19.11.42г.). Окружение немецко-фашистской группировки Паулюса Ф. Освобождение Северного Кавказа. Спортсмены: - Королев Николай Федорович (боксер) - Гвоздева Галина Иннокентьевна (конный спорт) - Кременский Дмитрий Иванович (боксер)

	- Ермолаев Григорий Павлович (легкоатлет)
<b>И – К</b>	Прорыв блокады Ленинграда. Курская битва (июль-август 1943г.) Спортсмены: - Мешков Леонид Карпович (пловец) - Попович Марина Лаврентьевна (авиационный спорт) - Алексеев Виктор Ильич (легкоатлет) - Бучин Александр Николаевич (мотогонки)
<b>Л - М</b>	Битва под Прохоровкой. Битва за Днепр (август-декабрь 1943г.). Спортсмены: - Ефремов Василий Сергеевич (тяжелая атлетика) - Преображенский Сергей Андреевич (бокс, вольная борьба) - Воробьев Аркадий Никитич (тяжелая атлетика) - Нырков Юрий Александрович (футбол)
<b>2. Великая отечественная война. Третий период (начало 1944 г. — 9 мая 1945 г)</b>	
<b>Н - О</b>	Битва за Правобережную Украину. Белорусская операция. Прибалтийская операция Операция по освобождению Крыма. Спортсмены: - Митропольский Леонид Александрович (легкая атлетика) - Белаковский Олег Маркович (спортивный врач) - Панин-Коломенкин Николай Александрович (фигурное катание) - Штейн Николай Владимирович (бокс)
<b>П - Р</b>	Будапештская операция. Висло-Одерская операция. Восточно-Прусская операция. Пражская операция. Битва за Берлин. Подписание акта о безоговорочной капитуляции. Спортсмен: - Галушкин Борис Лаврентьевич (бокс). - Челядинов Дмитрий Алексеевич (тренер) - Троицкий Максим Александрович (академическая гребля) - Балазовский Михаил Романович (волейбол)
<b>С - Т</b>	Партизанское движение. Война на море. Война в воздухе. Спортсмен: - Серафим и Георгий Знаменские (легкая атлетика) - Алексеев Евгений Васильевич (волейбол) - Шеронин Евгений Николаевич (бокс) - Жмельков Владислав Николаевич (футбол)
<b>У - Ф</b>	Боевые действия в Заполярье. Бои на Карельском перешейке. Спортсмены: - Кулакова Любовь Алексеевна (лыжные гонки) - Трусевич Николай Александрович (футбол) - Пункини Яков Григорьевич (борьба классическая) - Мягков Андрей Владимирович (лыжи)
<b>Х, Ч, Ц, Ш, Щ</b>	«Нормандия Неман».

	<p>Конвой PQ. Третий фронт. Союзники. Ялтинская конференция. Нюрнбергский процесс. Спортсмены: - Шагинян Грант Амазаспович (гимнаст) - Афанасьева (Смирнова) Анна Титовна (волейбол) - Мамедов Ахмед Оглы (штангист) - Дурейко Игорь Васильевич (плавание)</p>
<b>Э, Ю, Я</b>	<p>Маршалы ВОВ. - Георгий Константинович Жуков. - Александр Михайлович Василевский. - Иван Степанович Конев. - Леонид Александрович Говоров. - Константин Константинович Рокоссовский. - Родион Яковлевич Малиновский. - Федор Иванович Толбухин. - Кирилл Афанасьевич Мерецков. - Иосиф Виссарионович Сталин. - Лаврентий Павлович Берия. Спортсмены: - Абалаков Виталий Михайлович (альпинизм) - Донской Александр (штангист) - Душман Давид Александрович (фехтовальщик) - Миронов Михаил Яковлевич (снайпер)</p>

#### 4 семестр

##### Раздел 4. ТИР. Практическая работа «История спорта»

1. Фамилия на «А»: Возникновение и первоначальное развитие физической культуры и спорта (ФКиС) в первобытном обществе:

- Происхождение физических упражнений и игр;
- Игры и физические упражнения в родовом обществе.

2. Фамилия на «Б»: ФКиС в государствах древнего мира:

- Древний Восток;
- Древняя Греция;
- Олимпийские праздники и другие гимнастические агоны;
- Древний Рим.

3. Фамилия на «В»: ФКиС в средние века:

- Европа;
- Азия, Африка, Америка;
- Возвращение забытых олимпийских традиций.

4. Фамилия на «Г»: ФКиС в новое время:

- Становление и развитие научно-педагогических основ физического воспитания и спорта;
- Гимнастические системы;
- Физическое воспитание и спорт в колониальных и зависимых странах;
- Любительский и профессиональный спорт;
- Физическое воспитание и спорт накануне и в годы первой мировой войны.

5. Фамилия на «Д»: ФКиС с начала 20-х годов до окончания второй мировой войны:

- Германия, Италия, Япония;
- США, Франция, Великобритания, Скандинавские и другие страны;
- Развитие рабочего спорта в странах мира;
- Борьба спортсменов против фашизма в годы второй мировой войны.

6. Фамилия на «Е - Ё»: ФКиС после второй мировой войны:

- Развитые страны Запада:
  - а) физическое воспитание и спорт в учебных заведениях;
  - б) самодеятельное спортивно-гимнастическое движение;
- Развивающиеся страны;
- Бывшие социалистические страны (конец 40-х – конец 80-х гг.);
- Страны мира в конце XX века.

### **Физическая культура и спорт в России**

7. Фамилия на «Ж-З»: ФКиС нашей страны с древнейших времен до XVIII века:

- Физические упражнения и игры до образования древнерусского государства (до IX в. Н.э.);
- Физическая культура в Российском государстве (IX-XVII вв.);
- Вопросы физического воспитания в медицинской и педагогической литературе эпохи Средневековья.

8. Фамилия на «И-Й»: ФКиС в Российской империи с XVIII в. До второй половины XIX в.:

- Введение физического воспитания в учебных заведениях;
- Военно-физическая подготовка в русской армии;
- Физическое воспитание и спорт в быту народов Российской империи;
- Спорт и игры в быту дворянства;
- Развитие педагогической и естественнонаучной мысли в области физического воспитания.

9. Фамилия на «К»: Развитие ФКиС во второй половине XIX века:

- развитие идейно-теоретических и научных основ системы физического воспитания и спорта;
- Учение П.Ф. Лесгафта о физическом образовании и его педагогическая деятельность;
- Физическая подготовка в учебных заведениях и в армии;
- Создание спортивных клубов и развитие спорта;
- Вступление России в олимпийское движение.

10. Фамилия на «Л»: ФКиС в начале XX века:

- Общественное движение и русский спорт;
- Физическое воспитание и спорт в учебных заведениях;
- Развитие теории и методики физического воспитания и спорта;
- Развитие спорта и участие русских спортсменов в международных соревнованиях;
- Первые олимпийские старты русских спортсменов. Последователи Бутовского А.Д.;
- Всероссийские олимпиады;
- Русский спорт в годы первой мировой войны;

11. Фамилия на «М»: ФКиС в России в период от революций 1917 г. До начала 20-х гг.

- Состояние спортивно-гимнастического движения в период от февраля до октября 1917 г.;
- Всеобщий спорт;

- Преобразования в области физического воспитания в школах;
- Первые успехи советского физкультурного движения;
- Выход из олимпийского движения;

#### 12. Фамилия на «Н»: Развитие ФКиС в 20-е годы

- Переход на новые формы и методы организации физического воспитания и руководства физкультурным движением;
- От кружков физкультуры – к спортивным секциям;
- Трудное начало международных спортивных связей.

#### 13. Фамилия на «О»: Развитие ФКиС в 30-е годы

- основные тенденции развития;
- Усиление политизации и военизации;
- Физическое воспитание и спорт среди учащейся молодежи;
- Становление и развитие советской школы спорта;
- Развитие международных спортивных связей.

#### 14. Фамилия на «П»: ФКиС в годы Великой отечественной войны

- Военно-физическая подготовка населения страны в годы войны;
- Советские спортсмены на фронтах войны;
- Физкультурная работа в тылу страны.

#### 15. Фамилия на «Р»: Развитие ФКиС со второй половины 40-х гг. до распада СССР

- Восстановление и дальнейшее развитие физкультурного движения;
- Спартакиады народов СССР;
- Развитие науки о физическом воспитании и спорте;
- Физическое воспитание и спорт в учебных заведениях.

#### 16. Фамилия на «С-Т»: Международные связи советских спортсменов с середины 40-х до конца 80-х гг.

- Выход на мировую спортивную арену;
- Возвращение в олимпийское сообщество;
- Советские спортсмены на олимпийских играх;
- Рост авторитета отечественного спорта на чемпионатах мира, Европы и других соревнованиях.

#### 17. Фамилия на «У-Ф»: ФКиС в России после распада СССР

- Создание Олимпийского комитета России;
- Развитие физкультурно-спортивных общественных организаций;
- Развитие спортивной науки;
- Спорт, соревнования, спартакиады;
- Развитие спорта инвалидов;
- Профессионализация спорта.

#### 18. Фамилия на «Х-Ц»: Российский спорт в международном спортивном и олимпийском движении

- Расширение международных спортивных связей;
- Спортсмены России на Играх Олимпиад и Зимних олимпийских играх;
- Подготовка к играм (указывается очередность игр, город и страна проведения и порядковый номер);

19. Фамилия на «Ч-Ш»: Возникновение и первоначальное развитие Международного спортивного и олимпийского движения:

- Первый Международный атлетический конгресс;
- От олимпийской идеи – к практике олимпийского движения;

20. Фамилия на «Щ-Э»: Международное спортивное и олимпийское движение в первой половине XX века:

- Расширение международного спортивного движения;
- Игры Олимпиад и Зимние Олимпийские игры;
- МОК и его президенты. Олимпийские конгрессы.

21. Фамилия на «Ю-Я»: Международное спортивное и олимпийское движение во второй половине XX века:

- Олимпизм, МОК и его президенты во второй половине XX в.;
- Игры олимпиад (летние);
- Зимние Олимпийские игры;
- Продолжение олимпийских традиций (Паралимпийские игры);
- Олимпийские конгрессы и проблемы современного олимпийского движения.

*Задание:*

Согласно выбранной теме, описываем поэтапно все события, представленные в задании, уделяем внимание ключевым моментам тематики. Фотографии, графики, схемы, для иллюстративности события – обязательны.

## **8.2. Примеры контрольных вопросов для текущего контроля освоения дисциплины**

**Раздел 1. Примеры вопросов к тестовому тематическому заданию № 1. Тестовое тематическое задание содержит 20 вопросов, по 0,5 баллов за вопрос**

### **1.1.**

1. Возникновение и первоначальное развитие физической культуры и спорта (ФКиС) в первобытном обществе:
2. ФКиС в государствах древнего мира:
3. ФКиС в средние века:
4. ФКиС в новое время:
5. ФКиС с начала 20-х годов до окончания второй мировой войны:
6. ФКиС после второй мировой войны:
7. ФКиС нашей страны с древнейших времен до XVIII века:
8. ФКиС в Российской империи с XVIII в. До второй половины XIX в.:
9. Развитие ФКиС во второй половине XIX века:
10. ФКиС в начале XX века:
11. ФКиС в России в период от революций 1917 г. До начала 20-х гг.
12. Развитие ФКиС в 20-е годы
13. Развитие ФКиС в 30-е годы
14. ФКиС в годы Великой отечественной войны
15. Задачи развития спортивного движения в годы Великой отечественной войны 1941 – 1945 гг.
16. Развитие ФКиС со второй половины 40-х гг. до распада СССР
17. Международные связи советских спортсменов с середины 40-х до конца 80-х гг.
18. ФКиС в России после распада СССР
19. Российский спорт в международном спортивном движении
20. Российский спорт в олимпийском движении



21. Возникновение и первоначальное развитие Международного спортивного и олимпийского движения в Российской империи
22. Международное спортивное и олимпийское движение в первой половине XX века:
23. Международное спортивное и олимпийское движение во второй половине XX века:
24. Паралимпийское движение. Истоки. Зарождение.
25. Первые соревнования. Людвиг Гутман.
26. Россия в паралимпийском движении. Паралимпийский комитет России.
27. Выдающиеся спортсмены паралимпийцы
28. Символы паралимпийского движения.
29. Дефлимпийский игры. История возникновения
30. Символы дефлимпийского движения.
31. Особенности спорта для спортсменов-дефлимпийцев
32. Спортсмены – дефлимпийцы. Требования.
33. Российские спортсмены – дефлимпийцы
34. Особенности дефлимпийского движения.
35. Российский дефлимпийский комитет
36. Специальные олимпиады. История возникновения.
37. Символы специальной олимпиады.
38. Россия в движении Специальных олимпиад.
39. Системы и правила судейства на специальных олимпиадах.
40. Программа «Здоровые олимпийцы».

## 1.2.

1. Дата начала ВОВ?
2. Сколько спортивных обществ существовало в довоенные годы?
3. Что такое спортивное движение «Тысячники» в первые годы войны 1941-1945 гг
4. Чем отличились М. Миронов, И. Вежливцев, Л. Павличенко?
5. Каким спортом занимался В. Абалаков?
6. В чем проявилась «изобретательная жилка» В. Абалакова?
7. Назовите футбольные матчи, вошедшие в историю ВОВ?
8. Какой матч назван матчем смерти?
9. Основная задача Лечебной физической культуры в годы ВОВ?
10. Что такое ОМСБОН (расшифруйте). Основные цели и задачи.
11. Где проходило формирование войск особого назначения?
12. Дата начала формирования особой группы войск НКВД
13. Первый организатор и руководитель особой группы войск
14. Основная деятельность ОМСБОН с 20 октября 1941г., когда Москва была объявлена на осадном положении
15. Сколько ОМСБОНОВцев удостоены звания Героя Советского Союза
16. Достижение Гранта Шагиняня? Укажите вид спорта.
17. Расскажите о подвиге Николая Королева?
18. Укажите вид спорта, каким занимался Николай Королев и его основные довоенные и послевоенные достижения.
19. Когда стартовал первый послевоенный чемпионат страны по футболу?
20. Подвиг Петра Голубева
21. Подвиг Галины Кулаковой
22. Подвиг Людмилы Павличенко
23. Расскажите о «Матче смерти».
24. Расскажите о футбольном матче в осажденном Ленинграде.
25. Расскажите о Сталинградском футбольном матче 1943 года, в чем его особенность.
26. Расскажите о первых послевоенных спортивных соревнованиях.
27. Подвиг братьев Знаменских.

28. Назовите наиболее востребованные «виды спорта» в первые дни войны.
29. Какие Вы знаете произведения о спортсменах в военное время
30. Произведения о спорте после войны (художественные фильмы, книги, песни)
31. Спорт в осажденном Ленинграде.
33. Спорт за колючей проволокой.
34. Особенность спортивного общества «Трудовые резервы»
35. Расскажите о спортсменах-альпинистах (военные действия на кавказском направлении)
36. Детские спортивные секции в годы ВОВ 1941 – 1945 гг.
37. Спорт и авиация. Назовите известных летчиков-спортсменов
38. Спортивные традиции МХТИ (спортивные встречи со спортсменами-ветеранами ВОВ 1941 – 1945 гг.)
39. Сотрудники и студенты МХТИ – участники ВОВ 1941 – 1945 гг.
40. Мои родные в годы ВОВ 1941 – 1945 гг.

**Раздел 2. Примеры вопросов к тестовому тематическому заданию № 2. Тестовое тематическое задание содержит 20 вопросов, по 0,5 баллов за вопрос**

**2.1.**

1. Как определил понятие здоровье Николай Амосов?
2. Где именно должны закладываться знания по физической культуре?
3. Как называется дефицит двигательной активности?
4. К чему приводит дефицит двигательной активности, поразивший наше общество, в том числе и молодежь?
5. Снижение двигательной активности приводит к....
6. Что можно отнести к Профилактике старения?
7. Что является главным принципом физического воспитания?
8. Что такое врачебный контроль?
9. Каких обследование не бывает во врачебном контроле?
10. Что не входит в педагогический контроль?
11. Что не входит в понятие педагогического контроля?
12. На сколько групп делятся учащиеся при занятии физической культурой, учитывающие особенности здоровья?
13. Определение основной группы здоровья?
14. Определение подготовительной группы
14. Что подразумевает под собой понятие «освобожден»?
15. Снижение физической активности
16. Атрофия мышц приводит к
17. Что такое самоконтроль?
18. Самая наиболее простая/эффективная форма наблюдения за самим собою?
19. Что считается самым массовым и простым способом физической нагрузки?
20. Что нужно делать в первую очередь во избежание неприятностей
21. Определение специальной медицинской группы «А»
22. Определение специальной медицинской группы «Б»
23. Задачи основного отделения
24. Задачи спортивного отделения.
25. Метод контроля – расспрос
26. Метод контроля – ощупывание
27. Основные задачи врачебного контроля
28. Что такое предварительное обследование
29. Что такое расширенное обследование
30. Для чего необходим самоконтроль
31. Лестничная проба

32. Проба с приседаниями
33. Проба с подскоками
34. Исходный уровень тренированности
35. Ортостатическая проба
36. Клиностатическая проба
37. Уровень артериального давления
38. Проба Штанге
39. Дневник самоконтроля 1.: самочувствие, настроение, аппетит, сон, работоспособность, болевые ощущения, пульс, дыхание, ЖЕЛ (жизненная емкость легких), АД (артериальное давление).
40. Дневник самоконтроля 2.: желание заниматься физической культурой и спортом, функциональные пробы, контрольные упражнения (тесты).

## 2.2.

1. Что не относится к целям гигиены?
2. Что не входит в области изучения гигиены?
3. Что является основной задачей гигиены?
4. Гигиенические мероприятия удовлетворяют запросы?
5. На что не могут быть направлены гигиенические мероприятия?
6. Что не относится к гигиеническим методам?
7. Что происходит в процессе тренировки?
8. Что не входит в обязанности спортивной гигиены?
9. На что не направлено питание?
10. Что такое ассимиляция?
11. Что не входит в характеристики питания?
12. Какие требования к пище неправильные
13. Что такое рациональное питание?
14. Соотношение белков жиров углеводов
15. Может ли быть плохим питанием вызваны нарушения в состоянии здоровья
16. К чему ведет недостаток белков в пище?
17. Какие требования не относятся к правильному распределению пищи
18. Почему нельзя приступать к физической активности вскоре после еды?
19. За какой период времени до тренировки можно употреблять легкие углеводные закуски?
20. Через какое время в организме утилизируется глюкоза, полученная из простых сахаров?
21. Чем чревато избыточное применение витаминов?
22. На сколько повышается потребность воды в организме при увеличении температуры тела на 1 гр?
23. Наиболее частый вид передачи инфекции?
24. Что не характерно для пищевых отравлений?
25. Существует ли специфическая профилактика пищевых токсикоинфекций?
26. Какие виды гигиены известны
27. Что такое «гигиена производства»
28. Что включает в себя понятие «личная гигиена»
29. Что включает в себя понятие «белки», «жиры», «углеводы»
30. Пищевые добавки – витамины.
31. Социально-опасные болезни. Профилактика
32. Заболевания, передающиеся половым путем (ИППП)
33. Туберкулез. Виды и формы. Профилактика
34. Гепатиты. Виды и формы. Система профилактики
35. ВИЧ.
36. Злокачественные образования

37. Диабет
38. Психические расстройства и расстройства поведения
39. Болезни, характеризующиеся повышенным кровяным давлением
40. Законодательство РФ: Российской Федерации. «О порядке выезда из Российской Федерации и въезда в Российскую Федерацию» «О правовом положении иностранных граждан в РФ» (в разрезе социально-опасных болезней).

**Раздел 3. Примеры вопросов к тестовому тематическому заданию № 3. Тестовое тематическое задание содержит 20 вопросов, по 0,5 баллов за вопрос**

**3.1.**

1. Что такое работоспособность:
2. Чем характеризуется утомление
3. Какие виды утомления бывают?
4. Как вы считаете при переутомлении можно быстро заснуть?
5. За что не «отвечает» вегетативная система организма?
6. Что такое релаксация?
7. Чего нельзя добиться релаксацией?
8. Дайте правильное определение термину – рекреация:
9. Как вы считаете бывает ли стресс «положительным»?
10. Сколько групп разделяют по степени тяжести труда:
11. Сколько возрастных категорий выделяют на сегодняшний день у взрослых людей (расчете на среднесуточное потребление энергии)?
12. К какой категории в соответствии с классификацией трудоспособного населения по величине энергозатрат в сутки относятся студенты?
13. Оптимальные соотношения белков\жиров\углеводов для среднестатистического человека
14. Каких жиров должно быть больше в нормальном рационе питания в среднем?
15. Каких углеводов должно быть больше при нормальном рационе питания, а не для наращивания жировой массы?
16. Что такое личная гигиена?
17. Что не включает в себя понятие гигиена?
18. Какой стереотип деятельности помогает адаптации организма во внешней среде?
19. Какая основная функция кожи нарушается при несоблюдении правил личной гигиены в первую очередь?
20. Что такое рациональный образ жизни:
21. Основная функция одежды?
22. Для чего нужен режим?
23. Напишите какие микроэлементы Вы знаете, необходимые в рационе питания?
24. К чему может привести недостаток микроэлементов?
25. Определение утомления?
26. Опасно ли длительное утомление для здоровья человека?
27. Что не относится к внешним признакам утомления?
28. К каким признакам относятся появление болевых ощущений в мышцах
29. Как субъективно может ощущаться утомление
30. Какой признак не верен в характеристике утомления?
31. Какой термин из классификации утомления лишний?
32. Что из нижеперечисленного нельзя отнести к проявлению утомления:
33. Что происходит с активностью ферментативной системы организма на фоне оmlения:
34. Гликолиз – это
35. Что происходит с дыханием при утомлении?
36. Закаливание это:

37. Изменения цвета кожи, повышенное потоотделение и нарушение координации движений – это
38. Основной поставщик энергии
39. В основные задачи гигиены физической культуры и спорта не входит
40. Гигиена рабочего места – что подразумевается.

### 3.2.

1. Лекарственные препараты, которые применяются спортсменами для искусственного, принудительного повышения работоспособности в период учебно-тренировочного процесса и соревновательной деятельности – это (дописать Допинг)
2. Что относится к допингам:
3. Установите соответствие.
 

1) Циклические виды спорта	А) прыжки в воду
2) Скоростно-силовые	Б) плавание
3) Сложнокоординационные виды	В) бег на 500м
4. Из скольких этапов состоит процедура допинг-контроля:
5. Какие санкции грозят спортсмену, уличенным в применении допинга:
6. В каком году впервые вступил в силу антидопинговый кодекс:
7. Согласно Всемирного антидопингового кодекса, выделяют такие нарушения антидопинговых правил, такие как:
8. С какими причинами связана проблема допинга в спорте:
9. С какого времени началось использование допинга:
10. Кем изначально был использован допинг:
11. Кто стал первым пойманным нарушителем:
12. В каком году была создана комиссия экспертов для борьбы с допингом:
13. К каким видам допинга относятся стимуляторы:
14. Химический агент, вызывающий ступор, кому или нечувствительность к боли – Наркотик
15. Установите соответствие:
 

1) Употребление наркотиков	А) задержка соц. развития
2) Употребление допинга	Б) укрепление инфантильного отнош. к себе
	В) активизация работы и роста
	Г) повышение работоспособности
16. ПАВ это:
17. Установите соответствие:
 

1) Опиоиды	А) план
2) Каннабоиды	Б) анаша
	В) кодеин
	Г) мак
18. Тропикомид это:
19. К диуретикам не относятся:
20. С какими причинами связана проблема допинга в спорте:
21. Препятствуют совладанию с проблемами употребления психоактивных веществ.
22. Способствуют совладанию с проблемами употребления психоактивных веществ
23. Ориентация на поиск удовольствия и импульсивность:
24. Противостояние социальному давлению и эмпатия:
25. У спортсменов менее ярко выражены:
26. У спортсменов ярко выражены:
27. Где впервые начали использовать допинг в медикаментозной и инъекционной форме?
28. В каком году были впервые введены тесты на допинг?
29. В настоящее время к допинговым средствам относят препараты скольких групп:
30. Что можно согласно медицинскому определению, назвать стимуляторами?
31. Что такое наркотик?

32. Алкоголь и табак — не считаются наркотиками с точки зрения каких понятий?
33. К чему не приводит употребление наркотиков?
34. Что нельзя отнести к последствиям применения анаболических стероидов?
35. У спортсменов ярко выражены:
36. К моделям профилактики табакокурения, алкоголизма, наркомании не относится:
37. Почему диуретики отнесены к допинговым средствам?
38. Современная концепция в области борьбы с допингом в спорте высших достижений приведена где?
39. Что по проверкам ВАДА оказалось честными видами спорта
40. Что происходит если употреблять тоники в сочетании с другими алкогольными и безалкогольными напитками:

**Раздел 4. Примеры вопросов к тестовому тематическому заданию № 4. Тестовое тематическое задание содержит 20 вопросов, по 0,5 баллов за вопрос**

**4.1.**

1. Спорт – это...
2. Массовый спорт –
3. Спорт высших достижений –
4. Что такое Единая всероссийская спортивная классификация?
5. Спортивный разряд?
6. Спортивное звание?
7. Разрядные нормы?
8. Разрядные требования?
9. РССС. МССИ
10. Юношеские олимпиады
11. Студенческие универсиады
12. Московские универсиады
13. Физическая культура используется в целях:
14. Элементы физического воспитания возникли в:
15. Оценка морфофункциональных данных проводится на основе:
16. Съезд по физической культуре в 1919 г проведен по инициативе
17. Задачи физического воспитания
18. Средства физического воспитания позволяют предупредить
19. Морфофункциональное развитие организма предполагает
20. В каком году был основан Институт физической культуры
21. Средства физического воспитания
22. Методы физического воспитания
23. Первенства, Кубки, Турниры.
24. Общедоступные методы физического воспитания
25. Специфические методы физического воспитания
26. Туризм – как средство физического воспитания.
27. Игры: подвижные и спортивные.
28. Физические упражнения.
29. Значение физических упражнений.
30. Игра «Зарница»
31. Российский олимпийский комитет
32. Паралимпийский комитет России
33. Волонтеры России
34. Олимпийская хартия. Для чего необходима. Основные разделы.
35. Оздоровительно-рекреативное направление ФКиС
36. Оздоровительное направление ФКиС
37. Реабилитационное направление ФКиС

38. Спортивно-реабилитационное направление ФКиС

39. Гигиеническое направление ФКиС

40. Лечебная физическая культура

#### 4.2.

1. Спорт высших достижений. Укажите цели.

2. Оздоровительно-прикладная физическая культура. Цели.

3. Лечебная физическая культура. Цели.

4. В зависимости от среды проведения занятий различают фитнес:

5. Закономерности, на которых базируется ОТ.

6. Основные принципы ОТ.

7. Назовите причины возросшей популярности ОТ. (причины бума ОТ).

8. Назовите отрицательные последствия ОТ.

9. «Здоровая тренированность».

10. Популярность бега. Причины.

11. Феномен сверхнагрузки. Что это такое. Студент должен сам написать определение.

12. Тренировки на выносливость приводят к:

13. Тренировка на силу приводит к:

14. При занятиях оздоровительным бегом:

15. Программно-целевой принцип (расставьте в порядке применения)

16. Что позволяет контролировать регистратор пульса.

17. Положительные факторы персональной тренировки.

18. Принцип половых отличий.

19. Возрастные изменения в организме (расставьте ниже буквы):

20. Что означает термин общий фитнес?

21. Каковы цели оздоровительной физической культуры

22. Используется ли в оздоровительной тренировке принцип сверхнагрузки

23. Укажите оптимальную длительность занятий оздоровительной физической культурой

24. Укажите правильную формулу для определения рабочей ЧСС (ЧССр)

25. Укажите зону (в %) функционального резерва при выполнении упражнений

26. Возможно ли заниматься фитнесом в случаях:

27. Какова оптимальная частота занятий фитнесом в неделю

28. Назовите наиболее популярные методы развития гибкости в фитнес-программах

29. Укажите три этапа силовой тренировки. (студент должен сам написать три этапа)

30. Производственная гимнастика.

31. Принцип оздоровительной направленности

32. Система Купера (контролируемые беговые нагрузки)

33. Система Амосова (режим 1000 движений)

34. Система Михао Икай (10 000 шагов каждый день)

35. Система Лидьярда (бег ради жизни)

36. Система Пинкней Каллане (программа из 30 упражнений для женщин с акцентом на растяжение)

37. Содержательные основы оздоровительной физической культуры

38. Основы построения оздоровительной тренировки

39. Производственная физическая культура и спорт

40. Гигиена рабочего места бакалавра /специалиста

### 8.3. Примеры контрольных вопросов для текущего контроля освоения дисциплины

**Итоговый контроль не предусмотрен**

## 9. УЧЕБНО-МЕТОДИЧЕСКОЕ ОБЕСПЕЧЕНИЕ ДИСЦИПЛИНЫ

## 9.1. Рекомендуемая литература

### А. Основная литература

1. Головина, В. А. Учебная и внеучебная физкультурно-оздоровительная и спортивно-массовая работа / В. А. Головина, Т. Н. Акулова, И. В. Иванов. – 2-е изд., перераб. и доп. – М.: РХТУ им. Д.И. Менделеева, 2014. – 40 с.
2. Акулова, Т. Н. Физическая культура и спорт. История ФКиС: учеб. пособие / Т. Н. Акулова. – М.: РХТУ им. Д. И. Менделеева, 2020. – 96 с.
3. Плаксина, Н. В. Психолого-педагогические и медико-биологические основы в структуре дисциплины «Физическая культура и спорт»: учеб. пособие / Н. В. Плаксина, Т. Н. Акулова. – М.: РХТУ им. Д.И. Менделеева, 2020. – 124 с.

### Б. Дополнительная литература

1. Холодов, Ж. К. Теория и методика физического воспитания и спорта / Ж. К. Холодов, В. С. Кузнецов. – М.: Академия, 2018. – 496 с.
2. Олимпийский учебник студента: учебное пособие для олимпийского образования в высших учебных заведениях / В.С. Родиченко и др.; Олимпийский комитет России. – 9-е изд., перераб. и доп. – М.: Советский спорт, 2011. – 136 с. ил.

#### Электронный учебник в свободном доступе

1. Физическая культура студента: Учебник / Под ред. В.И. Ильинича. М.: Гардарики, 2000. – 448 с.// [http://elar.urfu.ru/bitstream/10995/1309/1/physical\\_culture.pdf](http://elar.urfu.ru/bitstream/10995/1309/1/physical_culture.pdf)

## 9.2. Рекомендуемые источники научно-технической информации

- Раздаточный иллюстративный материал к лекциям.
- Презентации к лекциям.
- Методические рекомендации по выполнению самостоятельных работ.
- Видео-консультации в условиях реализации дисциплины с ЭО и ДОТ.

#### Научные и публицистические журналы:

- Человек. Спорт. Медицина. ISSN 2500-0195,
- Адаптивная физическая культура. ISSN 1998-149X,
- Физическая культура: воспитание, образование, тренировка. ISSN
- Теория и практика физической культуры (англ). ISSN 2409-4234
- Теория и практика физической культуры (рус). ISSN 0040-3601
- Известия Тульского государственного университета. Физическая культура. Спорт. ISSN 2305-8404
- Культура физическая и здоровье. ISSN 1999-3455
- «Большой спорт» – журнал Алексея Немева. ISSN 1817–2547
- «Физическая культура, спорт – наука и практика». ISSN 1817-4779.

Для освоения дисциплины используются следующие нормативные и нормативно-методические документы:

- Федеральный закон Российской Федерации от 04.12.2007 № 329-ФЗ «О физической культуре и спорте в Российской Федерации» [Электронный ресурс] – Режим доступа: <http://pravo.gov.ru/proxy/ips/?docbody=&nd=102118584> (дата обращения 10.05.2021)

Ресурсы информационно–телекоммуникационной сети Интернет:

<http://studsport.ru>

Общероссийская общественная организация «Российский студенческий спортивный союз». Портал посвящен студенческому спорту как в Российской Федерации, так и в каждом конкретном регионе страны.



<https://mrsss.ru/>

Московское региональное отделение Общероссийской общественной организации «Российский студенческий спортивный союз». Портал посвящен студенческому спорту в Москве (вузы Москвы)

<https://vk.com/kafedrasportarxy>

Кафедра спорта РХТУ им. Д.И. Менделеева в контакте.

Страница создана с целью просвещения и популяризации спорта в Российском химико-технологическом университете, а также является навигатором в учебной деятельности по дисциплинам «Физическая культура и спорт» и «Элективные дисциплины по физической культуре и спорту».

<http://o-gto.ru/normy-gto-tablitsa-normativov/>

Портал является проводником по Всероссийскому физкультурно-спортивному комплексу «Готов к труду и обороне» (нормы ГТО, таблицы нормативов, техника выполнения, соревнования ГТО).

<https://www.minsport.gov.ru/sport/high-sport/skrytaya-edin-vseros/31598/>

Отдельный раздел на сайте Министерства спорта Российской Федерации, посвящен нормативному документу – Единая Всероссийская спортивная классификация 2018 – 2021 гг. (о всех видах спорта, правилах получения и присвоения разрядов и званий)

### **9.3. Средства обеспечения освоения дисциплины**

Для реализации рабочей программы подготовлены следующие средства обеспечения освоения дисциплины:

- компьютерные презентации интерактивных лекций – 4 (общее число слайдов - 80);
- банк тестовых заданий для текущего контроля освоения дисциплины (общее число вопросов – 40);
- банк тестовых заданий для тематического контроля освоения дисциплины (общее число вопросов – 40).

#### **Для теоретического раздела:**

- лекционная учебная аудитория, оборудованная переносными электронными средствами демонстрации (компьютер/ноутбук со средствами звуковоспроизведения, проектор, экран) и учебной мебелью;

#### **Для практического раздела:**

- спортивный зал, для проведения занятий: МПЗ, ППФП, ОФП.
- шведские стенки;
- скамейки гимнастические;
- мячи набивные;
- скакалки, гимнастические палки, обручи;
- резина спортивная;
- «колпачки» сигнальные;
- рулетки, секундомеры, измерительные линейки большие;
- коврики туристические, маты;
- зеркальная стенка

## **10. ПЕРЕЧЕНЬ ИНФОРМАЦИОННЫХ ТЕХНОЛОГИЙ, ИСПОЛЬЗУЕМЫХ В ОБРАЗОВАТЕЛЬНОМ ПРОЦЕССЕ**

Информационную поддержку изучения дисциплины осуществляет Информационно-библиотечный центр (ИБЦ) РХТУ им. Д.И. Менделеева, который обеспечивает обучающихся основной учебной, учебно-методической и научной литературой, необходимой для организации образовательного процесса по дисциплине. Общий объем многоотраслевого фонда ИБЦ на 01.01.2021 г. составляет 1 716 243 экз.

Фонд ИБЦ располагает учебной, учебно-методической и научно-технической литературой в форме печатных и электронных изданий, а также включает официальные, справочно-библиографические, специализированные отечественные и зарубежные периодические и информационные издания. ИБЦ обеспечивает доступ к профессиональным базам данных, информационным, справочным и поисковым системам.

Каждый обучающийся обеспечен свободным доступом из любой точки, в которой имеется доступ к сети Интернет и к электронно-библиотечной системе (ЭБС) Университета, которая содержит различные издания по основным изучаемым дисциплинам и сформирована по согласованию с правообладателями учебной и учебно-методической литературы.

Для более полного и оперативного справочно-библиографического и информационного обслуживания в ИБЦ реализована технология Электронной доставки документов.

## **11. МАТЕРИАЛЬНО-ТЕХНИЧЕСКОЕ ОБЕСПЕЧЕНИЕ ДИСЦИПЛИНЫ**

В соответствии с учебным планом занятия по дисциплине *«Физическая культура и спорт»* проводятся в форме лекций и практических занятий.

### **11.1. Оборудование, необходимое в образовательном процессе:**

**- для теоретического подраздела:**

Лекционная учебная аудитория, оборудованная переносными электронными средствами демонстрации (компьютер/ноутбук со средствами звуковоспроизведения, проектор, экран) и учебной мебелью;

библиотека, имеющая рабочие компьютерные места для студентов, оснащенные компьютерами с доступом к базам данных и выходом в Интернет.

**- для практического подраздела:**

Спортивные залы различной направленности, оборудованные необходимым спортивным инвентарем:

- шведские стенки;
- скамейки гимнастические;
- мячи набивные;
- скакалки, гимнастические палки, обручи;
- резина спортивная;
- «колпачки» сигнальные;
- коврики туристические, маты;
- зеркальная стенка;
- фитболы и т.д.

Раздевалки студенческие (раздельно для мужчин и женщин), оборудованные шкафчиками для сменной одежды, скамейками для переодевания, дополнительными вешалками для одежды, душевыми кабинами, туалетными комнатами; розетками для подключения электрических приборов – фенов.

### **11.2. Учебно-наглядные пособия:**

Комплекты плакатов к разделам лекционного курса; комплекты плакатов к подразделам специальных курсов по избранному виду спорта.

### **11.3. Компьютеры, информационно-телекоммуникационные сети, аппаратно-программные и аудиовизуальные средства:**

Персональные компьютеры, укомплектованные проигрывателями CD и DVD, принтерами и программными средствами; копировальные аппараты; локальная сеть с выходом в Интернет.

#### 11.4. Печатные и электронные образовательные и информационные ресурсы:

Информационно-методические материалы: учебные пособия по дисциплине; раздаточный материал к разделам лекционного курса; раздаточный материал к методико-практическим занятиям по дисциплине.

Электронные образовательные ресурсы: электронные презентации к разделам лекционного курса; учебно-методические разработки в электронном виде; справочные материалы в печатном и электронном виде по правильности выполнения норм ВФСК ГТО в тестовом режиме; по избранному виду спорта; кафедральные библиотеки электронных изданий.

#### 11.5. Перечень лицензионного программного обеспечения

№ п/п	Наименование программного продукта	Реквизиты договора поставки	Количество лицензий	Срок окончания действия лицензии
1	WINHOME 10 Russian OLV NL Each AcademicEdition	Контракт № 28-35ЭА/2020 от 26.05.2020 Контракт № не определен, проводится закупочная процедура	Лицензия на операционную систему Microsoft Windows 10. ПО, не принимающее прямого участия в образовательных процессах.	бессрочно
2	Microsoft Office Professional Plus 2019 В составе: <ul style="list-style-type: none"><li>• Word</li><li>• Excel</li><li>• Power Point</li><li>• Outlook</li><li>• <b>OneNote</b></li><li>• Access</li><li>• <b>Publisher</b></li><li>• <b>InfoPath</b></li></ul>	Контракт № 28-35ЭА/2020 от 26.05.2020	Лицензия на ПО, принимающее участие в образовательных процессах.	12 месяцев (ежегодное продление подписки с правом перехода на обновлённую версию продукта)
3	O365ProPlusOpenStudents ShrdSvr ALNG SubsVL OLV NL 1Mth Acdmc Stdnt STUUseBnft Приложения в составе подписки: Outlook OneDrive Word 365 Excel 365 PowerPoint 365 Microsoft Teams	Контракт № 28-35ЭА/2020 от 26.05.2020 Контракт № не определен, проводится закупочная процедура	Лицензия на ПО, не принимающее прямого участия в образовательных процессах (инфраструктурное/вспомогательное ПО), количество лицензий равно числу обучающихся	12 месяцев (ежегодное продление подписки с правом перехода на обновлённую версию продукта)
4	Kaspersky Endpoint Security для бизнеса – Стандартный Russian Edition.	Контракт № 28-35ЭА/2020 от 26.05.2020 Контракт № не определен, проводится		12 месяцев (ежегодное продление подписки с правом перехода на

		закупочная процедура		обновлённую версию продукта)
--	--	----------------------	--	------------------------------

## 12. ТРЕБОВАНИЯ К ОЦЕНКЕ КАЧЕСТВА ОСВОЕНИЯ ПРОГРАММЫ

Наименование разделов	Основные показатели оценки	Формы и методы контроля и оценки
<p><b>Раздел 1.</b> 1.1. Предмет «Физическая культура и спорт». Задачи и место дисциплины в подготовке бакалавра. Организация учебного процесса в рамках рейтинговой системы. Требования к зачету. Нормативно-правовая база дисциплины «Физическая культура и спорт»</p>	<p><i>Знает:</i> - научно-практические основы физической культуры и здорового образа жизни; - способы контроля и оценки физического развития и физической подготовленности; - правила и способы планирования индивидуальных занятий различной целевой направленности;</p> <p><i>Умеет:</i> - самостоятельно заниматься физической культурой и спортом; - осуществлять самоконтроль за состоянием своего организма и соблюдать правила гигиены и техники безопасности;</p> <p><i>Владеет:</i> - средствами и методами укрепления индивидуального здоровья, физического самосовершенствования</p>	<p>Баллы за письменное тестирование; выполнение тематического задания, лекцию</p>
<p>1.2. История физической культуры и спорта.</p>	<p><i>Знает:</i> - историю физической культуры и спорта, имеет представление о значимых спортивных событиях не только своей страны, но и мирового уровня; важнейшие достижения в области спорта; - спортивные традиции РХТУ им. Д.И. Менделеева, помнит о подвигах спортсменов в годы Великой отечественной войны 1941-1945 гг.</p> <p><i>Умеет:</i> - самостоятельно заниматься физической культурой и спортом;</p> <p><i>Владеет:</i> - должным уровнем физической подготовленности для обеспечения полноценной социальной и профессиональной</p>	<p>Баллы за письменное тестирование, лекцию Баллы за тематическо-исследовательскую работу</p>

	деятельности	
<p><b>Раздел 2.</b> 2.1. Врачебный контроль и врачебное освидетельствование. Профилактика спортивного травматизма.</p>	<p><i>Знает:</i> - влияние оздоровительных систем физического воспитания на укрепление здоровья, профилактику заболеваний и вредных привычек, - способы контроля и оценки физического развития и физической подготовленности; <i>Умеет:</i> - самостоятельно заниматься физической культурой и спортом; - осуществлять самоконтроль за состоянием своего организма и соблюдать правила гигиены и техники безопасности; <i>Владеет:</i> - средствами и методами укрепления индивидуального здоровья, физического самосовершенствования</p>	<p>Баллы за письменное тестирование; выполнение тематического задания, лекцию</p>
<p>2.2. Образ жизни и его отражение в профессиональной деятельности Здоровье человека как ценность. Основные требования к организации здорового образа жизни.</p>	<p><i>Знает:</i> - научно-практические основы физической культуры и здорового образа жизни; - влияние оздоровительных систем физического воспитания на укрепление здоровья, профилактику профессиональных заболеваний и вредных привычек; - способы контроля и оценки физического развития и физической подготовленности; <i>Умеет:</i> - осуществлять самоконтроль за состоянием своего организма и соблюдать правила гигиены и техники безопасности; - поддерживать должный уровень физической подготовленности для обеспечения полноценной социальной и профессиональной деятельности; <i>Владеет:</i> - средствами и методами укрепления индивидуального здоровья, физического самосовершенствования</p>	<p>Баллы за письменное тестирование Баллы за тематическо-исследовательскую работу</p> <p>Все баллы должны быть набраны в семестре</p>
<p><b>Раздел 3.</b> 3.1. Гигиеническое обеспечение</p>	<p><i>Знает:</i> - научно-практические основы</p>	<p>Баллы за письменное</p>

<p>занятий физической культурой и спортом Гигиена физического воспитания и спорта.</p>	<p>физической культуры и спорта и здорового образа жизни; - влияние оздоровительных систем физического воспитания на укрепление здоровья, профилактику профессиональных заболеваний и вредных привычек; - правила и способы планирования индивидуальных занятий различной целевой направленности <i>Умеет:</i> - осуществлять самоконтроль за состоянием своего организма и соблюдать правила гигиены и техники безопасности; <i>Владеет:</i> - средствами и методами укрепления индивидуального здоровья, физического самосовершенствования</p>	<p>тестирование; Лекцию, выполнение тематического задания.</p>
<p>3.2. Общая физическая и спортивная подготовка студентов в образовательном процессе Методические принципы физического воспитания. Общая физическая подготовка, её цели и задачи. Специальная физическая подготовка, её цели и задачи. Спортивная подготовка. Массовый спорт и спорт высших достижений, их цели и задачи.</p>	<p><i>Знает:</i> - влияние оздоровительных систем физического воспитания на укрепление здоровья, профилактику профессиональных заболеваний и вредных привычек; - способы контроля и оценки физического развития и физической подготовленности; - правила и способы планирования индивидуальных занятий различной целевой направленности; <i>Умеет:</i> - самостоятельно заниматься физической культурой и спортом; - подбирать индивидуальные комплексы по оздоровительной и физической культуре, по различным видам спорта; <i>Владеет:</i> - должным уровнем физической подготовленности, для обеспечения полноценной социальной и профессиональной деятельности</p>	<p>Баллы за письменное тестирование Баллы за тематическо-исследовательскую работу</p>
<p><b>Раздел 4.</b> 4.1. Биологические основы физической культуры и спорта Организм человека как единая саморазвивающаяся</p>	<p><i>Знает:</i> - влияние оздоровительных систем физического воспитания на укрепление здоровья, профилактику профессиональных</p>	<p>Баллы за письменное тестирование; Лекцию, выполнение</p>

<p>биологическая система.  Двигательная активность и ее влияние на устойчивость, и адаптационные возможности человека к умственным и физическим нагрузкам при различных воздействиях внешней среды. Утомление при физической и умственной работе. Значение мышечной релаксации (расслабления). Восстановление</p>	<p>заболеваний и вредных привычек;  - способы контроля и оценки физического развития и физической подготовленности;  <i>Умеет:</i>  - осуществлять самоконтроль за состоянием своего организма и соблюдать правила гигиены и техники безопасности;  - подбирать индивидуальные комплексы по оздоровительной и физической культуре, по различным видам спорта;  <i>Владеет:</i>  - средствами и методами укрепления индивидуального здоровья, физического самосовершенствования</p>	<p>тематического задания.</p>
<p>4.2. Физическая культура и спорт в профессиональной деятельности бакалавра и специалиста  Место ППФП в системе подготовки будущего специалиста. Факторы, определяющие конкретное содержание ППФП. Методика подбора средств ППФП, организация и формы её проведения. Контроль за эффективностью ППФП студентов.  Производственная физическая культура.  Профилактика профессиональных заболеваний средствами физической культуры.</p>	<p><i>Знает:</i>  - научно-практические основы физической культуры и здорового образа жизни;  - способы контроля и оценки физического развития и физической подготовленности;  - правила и способы планирования индивидуальных занятий различной целевой направленности;  <i>Умеет:</i>  - самостоятельно заниматься физической культурой и спортом;  - подбирать индивидуальные комплексы по оздоровительной и физической культуре, по различным видам спорта;  <i>Владеет:</i>  - должным уровнем физической подготовленности, для обеспечения полноценной социальной и профессиональной деятельности</p>	<p>Баллы за письменное тестирование  Баллы за тематическо-исследовательскую работу    Все баллы должны быть набраны в семестре</p>

### **13. ОСОБЕННОСТИ ОРГАНИЗАЦИИ ОБРАЗОВАТЕЛЬНОГО ПРОЦЕССА ДЛЯ ИНВАЛИДОВ И ЛИЦ С ОГРАНИЧЕННЫМИ ВОЗМОЖНОСТЯМИ ЗДОРОВЬЯ**

Обучение инвалидов и лиц с ограниченными возможностями здоровья осуществляется по отдельно разработанной программе *«Адаптивная Физическая культура и спорт»* в соответствии с:

– Порядком организации и осуществления образовательной деятельности по образовательным программам – программам бакалавриата, программам специалитета, программам магистратуры (Приказ Минобрнауки РФ от 05.04.2017 № 301);

– Положением о порядке организации и осуществления образовательной деятельности по образовательным программам высшего образования – программам бакалавриата, программам специалитета, программам магистратуры в РХТУ им. Д.И. Менделеева, принятым решением Ученого совета РХТУ им. Д.И. Менделеева от 30.10.2019, протокол № 3, введенным в действие приказом ректора РХТУ им. Д.И. Менделеева от 14.11.2019 № 646А;

– Методическими рекомендациями по организации образовательного процесса для обучения инвалидов и лиц с ограниченными возможностями здоровья в образовательных организациях высшего образования, в том числе оснащённости образовательного процесса (утверждены заместителем Министра образования и науки РФ А.А. Климовым от 08.04.2014 № АК-44/05вн).



**Дополнения и изменения к рабочей программе дисциплины**  
**«ФИЗИЧЕСКАЯ КУЛЬТУРА И СПОРТ »**  
**основной образовательной программы**  
**22.03.01 Материаловедение и технологии материалов**  
код и наименование направления подготовки (специальности)

« \_\_\_\_\_ »  
наименование ООП

Форма обучения:   очная  

Номер изменения/ дополнения	Содержание дополнения/изменения	Основание внесения изменения/дополнения
1.		протокол заседания Ученого совета № _____ от « ____ » _____ 20__ г.
		протокол заседания Ученого совета № _____ от « ____ » _____ 20__ г.
		протокол заседания Ученого совета № _____ от « ____ » _____ 20__ г.
		протокол заседания Ученого совета № _____ от « ____ » _____ 20__ г.
		протокол заседания Ученого совета № _____ от « ____ » _____ 20__ г.

**Министерство науки и высшего образования Российской Федерации  
федеральное государственное бюджетное образовательное учреждение  
высшего образования  
«Российский химико-технологический университет  
имени Д.И. Менделеева»**

---

**«УТВЕРЖДАЮ»**

Проректор по учебной работе

\_\_\_\_\_ С.Н. Филатов

«30» июня 2021 г.

**РАБОЧАЯ ПРОГРАММА ДИСЦИПЛИНЫ**

**Физическая химия основных процессов в технологии наноматериалов**

**Направление подготовки 22.03.01 Материаловедение и технологии  
материалов**

**Профиль подготовки «Материаловедение и технологии наноматериалов  
и наносистем»**

**Квалификация «бакалавр»**

**РАССМОТРЕНО И ОДОБРЕНО**

на заседании Методической комиссии

РХТУ им. Д.И. Менделеева

«25» мая 2021 г.

Председатель \_\_\_\_\_ Н.А. Макаров

**Москва 2021**

Программа составлена к.х.н., доц., доцентом кафедры физической химии А.М. Мерцким,  
к.х.н., доцентом кафедры физической химии Г.М. Бондаревой

Программа рассмотрена и одобрена на заседании кафедры Физической химии  
«16» апреля 2021 г., протокол №11

## 1. ЦЕЛЬ И ЗАДАЧИ ДИСЦИПЛИНЫ

Программа составлена в соответствии с требованиями Федерального государственного образовательного стандарта высшего образования – бакалавриат по направлению подготовки **22.03.01 Материаловедение и технологии материалов** (ФГОС ВО), рекомендациями методической комиссии и накопленного опыта преподавания дисциплины кафедрой **Физической химии** РХТУ им. Д.И. Менделеева. Программа рассчитана на изучение курса в течение одного семестров.

Дисциплина **«Физическая химия основных процессов в технологии наноматериалов»** относится к части дисциплин учебного плана, формируемой участниками образовательных отношений (**Б1.В.ДВ.01.01**). Программа дисциплины предполагает, что обучающиеся имеют теоретическую и практическую подготовку в области естественных наук.

**Цель дисциплины** – раскрыть смысл основных законов, управляющих ходом химического процесса, показать области приложения этих законов и научить студента грамотно применять их при решении конкретных теоретических и практических задач, понять основные кинетические закономерности протекания химических процессов и роль катализа для химической технологии.

**Задачи дисциплины** – показать значение физической химии как теоретической основы процессов химической технологии; выработать у студентов навыки применения полученных знаний к предсказанию принципиальной возможности, направления, скорости и конечного результата химических процессов; дать представления о современных экспериментальных методах исследования физико-химических процессов.

Дисциплина **«Физическая химия основных процессов в технологии наноматериалов»** преподается в 5ом семестре. Контроль успеваемости студентов ведется по принятой в университете рейтинговой системе.

Рабочая программа дисциплины может быть реализована с применением электронных образовательных технологий и электронного обучения полностью или частично.

## 2. ТРЕБОВАНИЯ К РЕЗУЛЬТАТАМ ОСВОЕНИЯ ДИСЦИПЛИНЫ

Изучение дисциплины «*Физическая химия основных процессов в технологии наноматериалов*» направлено на приобретение следующих компетенций и индикаторов их достижения:

Профессиональные компетенции и индикаторы их достижения:

Задача профессиональной деятельности	Объект или область знания	Код и наименование ПК	Код и наименование индикатора достижения ПК	Основание (профессиональный стандарт, анализ опыта) Обобщенные трудовые функции
<b>Тип задач профессиональной деятельности: научно-исследовательский</b>				
– сбор и анализ данных о существующих типах и марках наноматериалов и наносистем, их структуре и свойствах применительно к решению поставленных задач использованием баз данных и литературных источников; – участие в работе группы специалистов при выполнении экспериментов, проведению расчетов и обработке их результатов по созданию, исследованию и выбору наноматериалов и наносистем, оценке эксплуатационных характеристик с помощью комплексного анализа структуры и	- основные типы наноматериалов и наносистем неорганической (металлических и неметаллических) и органической (полимерных, углеродных) природы, твердые, жидкие, гелеобразные, аэрозольные, включая нанопленки и наноструктурированные покрытия; - методы исследований, испытаний, диагностики и контроля качества наноматериалов, полуфабрикатов, заготовок деталей и изделий на их основе, твердых,	ПК-1 Способен использовать на практике знания об основных типах металлических, неметаллических и композиционных материалов различного назначения, о влиянии фазового и структурного состояния на свойства материалов	ПК-1.1. Знает основные типы металлических, неметаллических и композиционных материалов различного назначения, о влиянии фазового и структурного состояния на свойства материалов	Профессиональный стандарт 26.006 «Специалист по разработке наноструктурированных композиционных материалов», утвержденный приказом Министерства труда и социальной защиты Российской Федерации от 08.09.2015 № 604н. А: Лабораторно-аналитическое сопровождение разработки наноструктурированных композиционных материалов (уровень квалификации – 6) В: Научно-техническая разработка и методическое сопровождение в области создания наноструктурированных композиционных материалов (уровень квалификации – 6) Профессиональный

<p>физико-механических, коррозионных и других свойств, устойчивости к внешним воздействиям; сбор научно-технической информации по тематике экспериментов для составления обзоров, отчетов и научных публикаций, участие в составлении отчетов по выполненному заданию.</p>	<p>жидких, гелеобразных и аэрозольных наносистем, методы диагностики и анализа нанодисперсных частиц, нанопленок и наносистем.</p>			<p>стандарт 40.104 «Специалист по измерению параметров и модификации свойств наноматериалов и наноструктур», утвержденный приказом Министерства труда и социальной защиты Российской Федерации от «7» сентября 2015 г. № 593н. С: Совершенствование процессов измерений параметров и модификации свойств наноматериалов и наноструктур (уровень квалификации – 6)</p>
<p>– сбор и анализ данных о существующих типах и марках наноматериалов и наносистем, их структуре и свойствах применительно к решению поставленных задач с использованием баз данных и литературных источников; – участие в работе группы специалистов при выполнении экспериментов, проведению расчетов и обработке их результатов по</p>	<p>- основные типы наноматериалов и наносистем неорганической (металлических и неметаллических) и органической (полимерных, углеродных) природы, твердые, жидкие, гелеобразные, аэрозольные, включая нанопленки и наноструктурированные покрытия; - процессы получения,</p>	<p>ПК-5 Способен применять навыки использования принципов и методик комплексных исследований наноматериалов и процессов их получения, обработки и модификации</p>	<p>ПК-5.2 Умеет использовать на практике знания об основных физико-химических свойствах наноматериалов, процессах их получения, обработки и модификации</p>	<p>Профессиональный стандарт 26.006 «Специалист по разработке наноструктурированных композиционных материалов», утвержденный приказом Министерства труда и социальной защиты Российской Федерации от 08.09.2015 № 604н. А: Лабораторно-аналитическое сопровождение разработки наноструктурированных композиционных материалов (уровень квалификации – 6) В: Научно-</p>

<p>созданию, исследованию и выбору наноматериалов и наносистем, оценке эксплуатационных характеристик с помощью комплексного анализа структуры и физико-механических, коррозионных и других свойств, устойчивости к внешним воздействиям; сбор научно-технической информации по тематике экспериментов для составления обзоров, отчетов и научных публикаций, участие в составлении отчетов по выполненному заданию.</p>	<p>обработки и модификации наноматериалов, включая наноструктурные пленки и покрытия, полуфабрикатов, заготовок деталей и изделий на их основе, а также технологические процессы с участием наноструктурированных сред;</p>			<p>техническая разработка и методическое сопровождение в области создания наноструктурированных композиционных материалов (уровень квалификации – 6)          Профессиональный стандарт 40.104 «Специалист по измерению параметров и модификации свойств наноматериалов и наноструктур», утвержденный приказом Министерства труда и социальной защиты Российской Федерации от «7» сентября 2015 г. № 593н.          С:          Совершенствование процессов измерений параметров и модификации свойств наноматериалов и наноструктур (уровень квалификации – 6)          Анализ опыта</p>
--	---	--	--	---

В результате изучения дисциплины студент бакалавриата должен:

*Знать:*

- отличительные особенности в поведении растворов электролитов, связанные с прохождением электрического тока;
- теорию гальванических явлений;
- теории кинетики, пути теоретического расчета скоростей химических реакций и ограничения в применимости расчетных методов;
- основы теории фотохимических и цепных реакций, особенности их стадийного протекания и условия осуществления;

- основные черты гомогенного и гетерогенного катализа, причины ускорения химического процесса в присутствии катализатора.

*Уметь:*

- применять кондуктометрические и потенциометрические измерения для определения термодинамических функций химических реакций, константы диссоциации, произведения растворимости, рН растворов и т.д.
- применять теоретические знания и экспериментальные методы исследования физической химии для решения вопросов, возникающих при изучении кинетики химических реакций;
- проводить анализ и критически оценивать полученные экспериментальные данные, обобщать и делать обоснованные выводы на базе проведённых опытов.

*Владеть:*

- комплексом современных электрохимических методов исследования для определения термодинамических характеристик электролитов и химических реакций;
- методами определения порядка и скорости реакции, установления лимитирующей стадии и механизма изучаемой химической реакции;
- навыками составления гальванических элементов для целей определения термодинамических характеристик и констант равновесия исследуемой реакции;
- знаниями основных законов химической кинетики, влияния различных факторов (температуры, давления, катализатора) на скорость химической реакции.



### 3. ОБЪЕМ ДИСЦИПЛИНЫ И ВИДЫ УЧЕБНОЙ РАБОТЫ

Вид учебной работы	ЗЕ	Акад. ч.
Общая трудоемкость дисциплины	<b>5,0</b>	<b>180</b>
<b>Контактная работа – аудиторные занятия:</b>	<b>1,78</b>	<b>64</b>
Лекции	0,89	32
Практические занятия (ПЗ)	0,89	32
Лабораторные работы (ЛР)	-	-
<b>Самостоятельная работа</b>	<b>2,22</b>	<b>80</b>
Контактная самостоятельная работа	2,22	-
Самостоятельное изучение разделов дисциплины		80
<b>Виды контроля:</b>		
<b>Экзамен</b>	<b>1</b>	<b>36</b>
Контактная работа – промежуточная аттестация	1	0,4
Подготовка к экзамену		35,6
<b>Вид итогового контроля:</b>	<b>экзамен</b>	

Вид учебной работы	ЗЕ	Астр. ч.
Общая трудоемкость дисциплины	<b>5,0</b>	<b>135</b>
<b>Контактная работа – аудиторные занятия:</b>	<b>1,78</b>	<b>48</b>
Лекции	0,89	24
Практические занятия (ПЗ)	0,89	24
Лабораторные работы (ЛР)	-	-
<b>Самостоятельная работа</b>	<b>2,22</b>	<b>60</b>
Контактная самостоятельная работа	2,22	-
Самостоятельное изучение разделов дисциплины		60
<b>Виды контроля:</b>		
<b>Экзамен</b>	<b>1</b>	<b>27</b>
Контактная работа – промежуточная аттестация	1	0,3
Подготовка к экзамену		26,7
<b>Вид итогового контроля:</b>	<b>Экзамен</b>	

## 4. СОДЕРЖАНИЕ ДИСЦИПЛИНЫ

### 4.1. Разделы дисциплины и виды занятий

№ п/п	Раздел дисциплины	Академ. часов				
		Всего	Лекции	Прак. зан.	Лаб. работы	Сам. работа
<b>1.</b>	<b>Раздел 1. Растворы электролитов</b>	<b>32</b>	<b>8</b>	<b>8</b>	<b>-</b>	<b>16</b>
1.2	Растворы электролитов в статических условиях	16	4	4	-	8
1.3	Растворы электролитов в динамических условиях	16	4	4	-	8
<b>2.</b>	<b>Раздел 2. Электрохимические системы (цепи)</b>	<b>30</b>	<b>8</b>	<b>6</b>	<b>-</b>	<b>16</b>
2.1	ЭДС и электродные потенциалы	15	4	3	-	8
2.2	Гальванические элементы	15	4	3	-	8
<b>3.</b>	<b>Раздел 3. Химическая кинетика</b>	<b>70</b>	<b>14</b>	<b>16</b>	<b>-</b>	<b>40</b>
3.1	Формальная кинетика	36	6	10	-	20
3.2	Теории химической кинетики	17	4	3	-	10
3.3	Фотохимические и цепные реакции	17	4	3	-	10
<b>4.</b>	<b>Раздел 4. Катализ</b>	<b>12</b>	<b>2</b>	<b>2</b>	<b>-</b>	<b>8</b>
	<b>ИТОГО</b>	<b>144</b>	<b>32</b>	<b>32</b>	<b>-</b>	<b>80</b>
	<b>Экзамен</b>	<b>36</b>				
	<b>ИТОГО</b>	<b>180</b>				

### 4.2. Содержание разделов дисциплины

#### Раздел 1. Растворы электролитов

##### 1.1 Растворы электролитов в статических условиях

Термодинамическое описание свойств растворов электролитов. Активности и коэффициенты активности электролита и ионов в растворе, средние ионные коэффициенты активности. Связь активности электролита со средней ионной активностью и концентрацией электролита. Ионная сила раствора. Правило ионной силы. Основные положения электростатической теории сильных электролитов Дебая-Хюккеля. Предельный закон Дебая-Хюккеля, второе и третье приближения теории, графическое представление этих зависимостей.

##### 1.2 Растворы электролитов в динамических условиях

Проводники электрического тока I и II рода, ионная и электронная проводимость. Удельная, молярная и эквивалентная электрические проводимости, взаимосвязь между ними. Зависимость удельной и молярной электрической проводимостей от концентрации, температуры и природы растворителя. Скорость и подвижность (абсолютная скорость движения) ионов. Закон независимого движения ионов (закон Кольрауша). Предельные

молярные электропроводности ионов. Эстафетный механизм переноса электричества ионами гидроксония и гидроксила. Числа переноса ионов. Электропроводность растворов сильных электролитов, уравнение корня квадратного (уравнение Кольрауша). Применение теории сильных электролитов для объяснения электрофоретического и релаксационного эффектов снижения электропроводности. Влияние полей высокой напряженности и высокой частоты переменного тока на электропроводность растворов. Методики измерения электропроводности. Кондуктометрическое определение степени и константы диссоциации слабых электролитов, теплоты, энтропии и энергии Гиббса процесса диссоциации, растворимости малорастворимых соединений.

## **Раздел 2. Электрохимические системы (цепи)**

### **2.1 ЭДС и электродные потенциалы**

Электрохимические системы (цепи). Возникновение скачка потенциала на границе раздела проводников I и II рода. Двойной электрический слой. Электрохимический потенциал, гальвани-потенциал. Обратимые электроды и обратимые электрохимические цепи (элементы). Электродвижущая сила гальванического элемента, условный электродный потенциал (потенциал в водородной шкале). Связь ЭДС гальванической цепи с электродными потенциалами. Правило знаков ЭДС и электродных потенциалов. Термодинамическая теория гальванических явлений. Вывод и анализ уравнения Нернста, выражающего зависимость ЭДС гальванического элемента от активностей компонентов электродной реакции. Уравнение Гиббса-Гельмгольца для электрохимических систем. Зависимость ЭДС гальванического элемента от температуры. Классификация электродов: электроды первого и второго рода, газовые, окислительно-восстановительные. Уравнение Нернста для потенциала электродов всех видов.

### **2.2. Гальванические элементы**

Типы гальванических элементов: химические, концентрационные, с переносом, без переноса. Диффузионный потенциал, механизм возникновения и методы его устранения (сведения к минимальной величине). Методика измерения ЭДС и электродных потенциалов. Применение потенциометрии для определения термодинамических характеристик химических реакций, протекающих в гальванической цепи, констант химического равновесия, активностей и коэффициентов активности электролитов, pH растворов, произведения растворимости малорастворимых соединений. Химические источники тока.

## **Раздел 3. Химическая кинетика**

### **3.1. Формальная кинетика**

Термодинамическая возможность процесса и его практическая (кинетическая) осуществимость. Предмет и задачи химической кинетики. Основные понятия формальной кинетики: скорость химической реакции, молекулярность, частный и общий порядок. Основной постулат химической кинетики, кинетическое уравнение скорости реакции. Константа скорости химической реакции, размерность константы скорости. Методы определения скоростей химических реакций. Простые (элементарные) и сложные реакции.

Кинетика простых и формально простых односторонних гомогенных реакций. Реакции первого, второго и третьего порядков. Дифференциальная и интегральная формы кинетических уравнений, кинетические кривые. Линейное представление кинетических кривых для реакций различных порядков. Время полупревращения. Реакции нулевого порядка. Метод избытка (изоляции) Оствальда определения частных порядков по соответствующему реагенту. Дифференциальные и интегральные методы определения порядка реакции. Различие концентрационного и временного порядков. Сложные реакции. Принцип независимого протекания элементарных реакций. Обратимые и параллельные реакции первого порядка. Дифференциальные уравнения, описывающие скорости этих реакций, их интегрирование. Кинетические кривые для каждого из реагирующих веществ. Последовательные реакции 1-го порядка. Система дифференциальных уравнений, описывающих кинетику последовательных реакций. Кинетические уравнения и кинетические кривые для всех участников реакции. Время достижения максимальной концентрации промежуточного вещества. Зависимость максимальной концентрации промежуточного вещества от соотношения констант скоростей отдельных стадий последовательной реакции. Принцип лимитирующей стадии последовательной химической реакции. Стационарный режим протекания последовательных реакций. Метод квазистационарных концентраций, область применения. Влияние температуры на скорость химической реакции, приближенное правило Вант-Гоффа. Уравнение Аррениуса в дифференциальной и интегральной форме. Эффективная энергия активации и предэкспоненциальный множитель, методы их определения из экспериментальных данных.

### 3.2. Теории химической кинетики.

Теория активных (бинарных) соударений (ТАС). Скорость реакции как число столкновений активных молекул в единицу времени. Константа скорости бимолекулярной реакции. Физический смысл предэкспоненциального множителя и энергии активации в рамках теории активных соударений. Стерический фактор, необходимость его введения в кинетическое уравнение реакции. Достоинства и недостатки теории активных соударений. Механизм мономолекулярных газовых реакций в рамках ТАС, схема Линдемана. Истолкование причин изменения порядка мономолекулярной реакции при изменении давления.

Теория переходного состояния (активированного комплекса) (ТПС или ТАК). Основные положения ТПС, кинетическая схема реакции. Поверхность потенциальной энергии, координата реакции, путь реакции. Активированный комплекс и его свойства, истинная энергия активации. Скорость реакции – скорость распада активированного комплекса (скорость его прохождения через потенциальный барьер). Квазитермодинамическая форма уравнения ТПС, энтальпия и энтропия активации, трансмиссионный коэффициент. Связь энтальпии активации с эффективной (экспериментальной) энергией активации.

### 3.3. Фотохимические и цепные реакции

Фотохимические реакции, первичные и вторичные фотохимические процессы. Фотодиссоциация и фотолиз. Фотофизические (деактивационные) процессы при поглощении

излучения. Законы фотохимии: Гротгуса-Дрепера и Эйнштейна-Штарка. Квантовый выход. Кинетика процессов, происходящих с участием фотовозбужденных молекул. Сенсibilизаторы, Сенсibilизированные фотохимические реакции. Основные различия реакций с фотохимическим и термическим инициированием. Фотохимические процессы в атмосфере, фотосинтез.

Цепные реакции. Примеры реакций, протекающих по цепному механизму. Особенности и основные стадии цепных реакций. Механизмы зарождения, развития и обрыва цепей. Линейный и квадратичный обрыв цепей. Звено цепи, длина цепи. Неразветвленные и разветвленные цепные реакции. Кинетика неразветвлённых цепных реакций. Стадии разветвленной цепной реакции. Вероятность обрыва и разветвления цепи. Развитие разветвленных цепных реакций во времени, стационарный и нестационарный режимы течения реакции. Предельные явления в разветвлённых реакциях. Нижний и верхний пределы воспламенения (взрыва) цепной реакции. Полуостров воспламенения.

#### **Раздел 4. Катализ**

Гомогенный и гетерогенный катализ. Автокатализ. Основные закономерности каталитических реакций. Влияние катализатора на термодинамические и кинетические характеристики химических реакций. Селективность действия катализатора. Каталитическая активность, удельная каталитическая активность. Гомогенный катализ. Слитный и отдельный механизмы каталитических реакций, энергетические диаграммы взаимодействия реагентов с катализатором. Общий и специфический кислотно-основной катализ. Эффективная константа скорости реакции, катализируемой веществами с кислотно-основными свойствами. Каталитические константы скорости реакции. Гетерогенный катализ. Скорость гетерогенно-каталитической реакции. Типы гетерогенных катализаторов. Закон действующих поверхностей. Роль адсорбции в гетерогенном процессе. Кинетика гетерогенно-каталитических реакций, не лимитируемых диффузией. Отравление катализаторов.

## 5. СООТВЕТСТВИЕ СОДЕРЖАНИЯ ТРЕБОВАНИЯМ К РЕЗУЛЬТАТАМ ОСВОЕНИЯ ДИСЦИПЛИНЫ

№	В результате освоения дисциплины студент должен:	Раздел 1	Раздел 2	Раздел 3	Раздел 4
	<b>Знать:</b>				
1	– отличительные особенности в поведении растворов электролитов, связанные с прохождением электрического тока	+	+		
2	– теорию гальванических явлений		+		
3	– теории кинетики, пути теоретического расчета скоростей химических реакций и ограничения в применимости расчетных методов			+	+
4	– основы теории фотохимических и цепных реакций, особенности их стадийного протекания и условия осуществления			+	
5	– основные черты гомогенного и гетерогенного катализа, причины ускорения химического процесса в присутствии катализатора				+
	<b>Уметь:</b>				
6	– применять кондуктометрические и потенциометрические измерения для определения термодинамических функций химических реакций, константы диссоциации, произведения растворимости, рН растворов и т.д.	+	+		
7	– применять теоретические знания и экспериментальные методы исследования физической химии для решения вопросов, возникающих при изучении кинетики химических реакций			+	+
8	– проводить анализ и критически оценивать полученные экспериментальные данные, обобщать и делать обоснованные выводы на базе проведённых опытов	+	+	+	+
	<b>Владеть:</b>				
9	– комплексом современных электрохимических методов исследования для определения термодинамических характеристик электролитов и химических реакций	+	+		
10	– методами определения порядка и скорости реакции, установления лимитирующей стадии и механизма изучаемой химической реакции			+	

11	– навыками составления гальванических элементов для целей определения термодинамических характеристик и констант равновесия исследуемой реакции		+			
12	– знаниями основных законов химической кинетики, влияния различных факторов (температуры, давления, катализатора) на скорость химической реакции				+	+
В результате освоения дисциплины студент должен приобрести следующие <b><u>профессиональные компетенции:</u></b>						
	<b>Код и наименование ПК</b>	<b>Код и наименование индикатора достижения ПК</b>				
13	ПК-1 Способен использовать на практике знания об основных типах металлических, неметаллических и композиционных материалов различного назначения, о влиянии фазового и структурного состояния на свойства материалов	ПК-1.1. Знает основные типы металлических, неметаллических и композиционных материалов различного назначения, о влиянии фазового и структурного состояния на свойства материалов	+	+	+	+
14	ПК-5 Способен применять навыки использования принципов и методик комплексных исследований наноматериалов и процессов их получения, обработки и модификации	ПК-5.2 Умеет использовать на практике знания об основных физико-химических свойствах наноматериалов, процессах их получения, обработки и модификации	+	+	+	+

## 6. ПРАКТИЧЕСКИЕ И ЛАБОРАТОРНЫЕ ЗАНЯТИЯ

### 6.1. Практические занятия

Предусмотрены практические занятия обучающегося в бакалавриате в объеме 32 акад. ч.

№ п/п	№ раздела дисциплины	Темы практических занятий	Часы
1.	1	Сильные и слабые электролиты. Определение степени диссоциации на основании величины константы диссоциации. Изменение степени и константы диссоциации при добавлении в раствор сильного электролита с общим ионом. Расчет термодинамических параметров процесса диссоциации на основе температурной зависимости константы диссоциации. Расчет рН для растворов сильных и слабых электролитов.	2
2.	1	Связь активности электролита со средними ионными активностями и средними ионными коэффициентами активности. Ионная сила раствора. Правило ионной силы. Предельный закон Дебая-Хюккеля. Расчет активностей, средних ионных активностей и средних ионных коэффициентов активности. Определение рН растворов сильных электролитов.	2
3.	1	Произведение растворимости. Расчет растворимости малорастворимых солей. Влияние посторонних электролитов на растворимость малорастворимых соединений.	2
4.	1	Расчет электропроводности растворов электролитов при бесконечном разведении на основании значений предельных молярных электрических проводимостей ионов и из экспериментальных данных по электропроводности растворов различной концентрации. Подвижности (абсолютные скорости движения) и числа переноса ионов. Определение степени и константы диссоциации слабых электролитов, теплоты диссоциации, растворимости труднорастворимых соединений на основании измерений электропроводности.	2
5.	2	Условная запись электрода, гальванического элемента. Правильно разомкнутый гальванический элемент. Определение знаков электродов гальванического элемента и направления	2



		протекания электродного процесса. Запись уравнения реакции, протекающей в гальваническом элементе, определение ее направления.	
6.	2	Уравнение Нернста для различных электродов и гальванического элемента. Расчет ЭДС химических и концентрационных гальванических элементов.	2
7.	2	Определение констант равновесия, термодинамических характеристик реакций, протекающих в гальваническом элементе. Расчет раствора, активностей и коэффициентов активности, произведения растворимости.	2
8.	3	Расчет константы скорости реакции на основании экспериментальных данных об изменении свойства системы во времени	2
9.	3	Определение порядка реакции, константы скорости и времени полупревращения на основе данных кинетических измерений. Расчет глубины протекания реакции к указанному моменту времени.	2
10.	3	Расчет констант скоростей и текущих концентраций для обратимых, параллельных и последовательных реакций первого порядка.	2
11.	3	Метод стационарных концентраций, его практическое использование при составлении кинетических уравнений.	2
12.	3	Влияние температуры на скорость химических реакций. Правило Вант-Гоффа и уравнение Аррениуса. Вычисление температурного коэффициента Вант-Гоффа. Расчет констант скорости и времени полупревращения при различных температурах.	2
13.	3	Теория активных (бинарных) соударений. Подсчет общего числа столкновений реагирующих молекул в единицу времени в единице объема. Нахождение доли активных молекул. Расчет константы скорости, предэкспоненциального множителя (фактора соударений) и стерического множителя на основании уравнений теории.	2
14.	3	Вычисление квантового выхода и количества прореагировавшего вещества для фотохимической реакции.	2
15.	3	Составление кинетических уравнений для неразветвленных цепных реакций. Связь	2

		эффективной константы скорости цепной реакции с константами скоростей отдельных стадий. Расчет длины цепи реакции.	
16.	4	Общие закономерности каталитических реакций. Снижение энергии активации – главная причина увеличения скорости каталитической реакции. Слитный и раздельный механизмы каталитического взаимодействия, составление кинетических уравнений.	2

## 6.2. Лабораторные занятия

Лабораторные занятия по дисциплине не предусмотрены.

## 7. САМОСТОЯТЕЛЬНАЯ РАБОТА

Самостоятельная работа проводится с целью углубления знаний по дисциплине и предусматривает:

- ознакомление и проработку рекомендованной литературы;
- подготовку к выполнению контрольных работ по материалу дисциплины;
- подготовку к сдаче *экзамена* и лабораторного практикума по дисциплине.

Планирование времени на самостоятельную работу, необходимого на изучение дисциплины, студентам лучше всего осуществлять на весь период изучения, предусматривая при этом регулярное повторение пройденного материала. Материал, законспектированный на лекциях, необходимо регулярно дополнять сведениями из литературных источников, представленных в рабочей программе дисциплины. При работе с указанными источниками рекомендуется составлять краткий конспект материала, с обязательным фиксированием библиографических данных источника.

## 8. ПРИМЕРЫ ОЦЕНОЧНЫХ СРЕДСТВ ДЛЯ КОНТРОЛЯ ОСВОЕНИЯ ДИСЦИПЛИНЫ

### 8.1. Примеры контрольных вопросов для текущего контроля освоения дисциплины

Для текущего контроля предусмотрено 4 контрольных работы. Максимальная оценка за контрольные работы составляет 60 баллов.

Первая контрольная работа проводится по следующим разделам курса: растворы электролитов.

Вторая контрольная работа проводится по следующим разделам курса: электрохимические системы (цепи).

Третья контрольная работа проводится по следующим разделам курса: формальная кинетика.

Четвертая контрольная работа проводится по следующим разделам курса: теории химической кинетики, фотохимические и цепные реакции.

### Пример задания по контрольной работе №1

№ задания	1	2	3	4	5	Σ
Оценка, балл	2	3	3	4	4	16

1. Напишите выражение зависимости эквивалентной электропроводности сильных электролитов от концентрации.

2. Нарисуйте схематически график зависимости среднеионного коэффициента активности сильного электролита от ионной силы раствора (в широком диапазоне концентраций).

3. На основании справочных данных о величине произведения растворимости  $BaSO_4$  рассчитайте растворимость этой соли в воде и в растворе  $0,003\text{ M Na}_2SO_4$  при  $298\text{ K}$ .

4. Пользуясь справочными данными о средних ионных коэффициентах активности электролитов для водного раствора  $ZnCl_2$  с моляльностью  $3,0$  при температуре  $25^\circ\text{C}$  вычислите среднюю ионную моляльность, среднюю ионную активность и полную активность электролита.

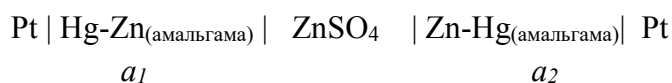
5. Молярная электропроводность при бесконечном разбавлении раствора уксусной кислоты в  $1,5$  раза больше такой же электропроводности гидроксида аммония. Растворы  $0,1\text{M}$  уксусной кислоты и  $0,05\text{M}$  гидроксида аммония имеют одинаковую удельную электропроводность. Каково соотношение степеней диссоциации этих электролитов в данных растворах? (Что больше?).

### Пример задания по контрольной работе №2

№ задания	1	2	3	4	5	Σ
Оценка, балл	2	3	3	4	4	16

1. Запишите уравнение Нернста для потенциала электрода I-го рода. От чего зависит величина и знак потенциала такого электрода?

2. К какому типу относится данный гальванический элемент (химический, концентрационный, с переносом, без переноса)? Напишите уравнение реакции, протекающей в данном элементе.



3. По справочным данным о стандартных электродных потенциалах вычислите стандартную ЭДС элемента и произведение растворимости при  $298\text{ K}$  для  $AgBr$ .

4. Пользуясь справочными данными, рассчитайте ЭДС гальванического элемента при  $298\text{ K}$ , состоящего из приведенных электродов. Моляльные концентрации электролитов в электродах  $m_1$  и  $m_2$ . Ионные коэффициенты активности вычислите по уравнению первого приближения теории Дебая-Хюккеля. Составьте схему гальванического элемента, состоящего из указанных электродов.

Электрод I	$m_1$	Электрод II	$m_2$
$KCl   AgCl   Ag$	$0,005$	$ZnSO_4   Zn$	$0,002$

5. Составьте условную запись гальванического элемента без жидкостных

соединений («без переноса»), в котором при  $T = 298 \text{ K}$  самопроизвольно протекает реакция  $\text{Pb} + \text{Hg}_2\text{Cl}_2 = \text{PbCl}_2 + 2\text{Hg}$ . Вычислите стандартную ЭДС элемента, термодинамическую константу равновесия  $K_a$ , реакции.

### Пример задания по контрольной работе №3

№ задания	1	2	3	4	5	$\Sigma$
Оценка, балл	2	3	3	4	4	16

1. Зависит ли от исходных концентраций реагирующих веществ период полупревращения для реакции второго порядка. Приведите математическое выражение для случая, когда начальные концентрации реагентов равны.

2. Какими данными надо располагать для расчета максимально возможного количества промежуточного вещества в последовательной реакции первого порядка  $A \xrightarrow{k_1} B \xrightarrow{k_2} C$ ? Как зависит высота максимума кривой  $c_B = f(\tau)$  от отношения констант  $k_2/k_1$ ?

3. Для некоторой реакции получены следующие экспериментальные данные:

$c_0$ , моль/л	0,02	0,04	0,06	0,08
$\tau_{1/2}$ , мин	6,3	6,3	6,3	6,3

Можно ли сделать вывод о порядке данной реакции?

4. Реакция термического разложения этана является реакцией первого порядка. При  $550^\circ\text{C}$  константа скорости реакции равна  $2,5 \cdot 10^{-5} \text{ c}^{-1}$ , а при  $630^\circ\text{C}$  -  $141,5 \cdot 10^{-5} \text{ c}^{-1}$ . Рассчитайте энергию активации и предэкспоненциальный множитель уравнения Аррениуса.

5. При смешении равных объемов полумолярных растворов  $\text{H}_2\text{O}_2$  и  $\text{HCOH}$ , взаимодействующих по уравнению  $\text{H}_2\text{O}_2 + \text{HCHO} = \text{HCOOH} + \text{H}_2\text{O}$  через 20 мин. Прореагировало 80% исходных веществ (реакция 2-го порядка). Сколько времени потребуется для того, чтобы реакция прошла на ту же глубину, если растворы исходных реагентов разбавить вдвое, а затем смешать?

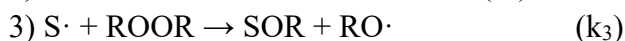
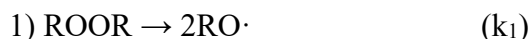
### Пример задания по контрольной работе №4

№ задания	1	2	3	4	$\Sigma$
Оценка, балл	2,5	2,5	3,5	3,5	12

1. Какие реакции называются цепными? Дайте определение и назовите основные стадии цепного процесса.

2. Что представляет собой активированный комплекс и чем он отличается от активных молекул?

3. Для разложения пероксида ROOR в растворителе SH предполагается следующая последовательность реакций:



Пользуясь методом стационарных концентраций, выведите кинетическое уравнение для скорости разложения пероксида  $-\frac{d[\text{ROOR}]}{dt}$ .

4. Предэкспоненциальный множитель мономолекулярного разложения диацетила при 285 °C равен  $8,0 \cdot 10^{15} \text{ c}^{-1}$ . Вычислите энтропию активации этой реакции. Трансмиссионный множитель примите равным единице.

## 8.2. Вопросы для итогового контроля освоения дисциплины (4 семестр – экзамен)

Максимальное количество баллов за *экзамен* – 40 баллов. Экзаменационный билет содержит 4 вопроса. 1 вопрос – 10 баллов, вопрос 2 – 10 баллов, вопрос 3 – 10 баллов, вопрос 4 – 10 баллов.

### Примеры контрольных вопросов для итогового контроля освоения дисциплины (экзамена)

1. Растворы сильных электролитов. Основные положения теории Дебая-Хюккеля. Зависимость среднего ионного коэффициента активности от ионной силы раствора в разбавленных и концентрированных растворах сильных электролитов.
2. Зависимость электропроводности растворов сильных электролитов от концентрации. Электрофоретический и релаксационный эффекты снижения электропроводности. В каких опытах подтверждается наличие или отсутствие этих эффектов торможения?
3. Растворы сильных электролитов. Основные положения теории Дебая-Хюккеля. Зависимость среднего ионного коэффициента активности от ионной силы раствора в разбавленных и концентрированных растворах сильных электролитов.
4. Ионная сила раствора. Влияние посторонних электролитов на средний ионный коэффициент активности данного сильного электролита. Правило ионной силы раствора Льюиса-Рендала, область его применимости.
5. Молярная и удельная электрические проводимости растворов электролитов, понятие, единицы измерения.
6. Зависимость молярной и удельной электропроводностей от концентрации, температуры и природы растворителя. Объясните характер указанных зависимостей для слабых и сильных электролитов.
7. Растворы слабых электролитов. Основные положения теории Аррениуса. Вывод и анализ закона разведения Оствальда для электролита валентного типа 1:1.
8. Влияние концентрации и температуры на константу диссоциации и степень диссоциации слабых электролитов. Зависимость электропроводности растворов слабых электролитов от концентрации.

9. Молярная и удельная электрические проводимости растворов электролитов, понятие, единицы измерения. Зависимость молярной и удельной электропроводностей от концентрации и природы растворителя.
10. Приведите аналитические выражения двух законов Кольрауша: уравнения квадратного корня,  $\Lambda = f(\sqrt{c})$ , и закона независимого движения ионов. Для каких электролитов (слабых или сильных) и при каких условиях справедливы эти выражения?
11. Классификация гальванических элементов. Химические гальванические элементы, понятие и примеры.
12. Нормальный элемент Вестона: устройство элемента, электродные полуреакции, уравнение самопроизвольной реакции, уравнение Нернста, области его применения.
13. Концентрационные цепи. Уравнение Нернста для концентрационного элемента, составленного из двух амальгамных электродов.
14. Зависимость ЭДС от активностей участников электрохимической реакции, протекающей в гальваническом элементе. Вывод и анализ уравнения Нернста.
15. Элемент Даниэля-Якоби: устройство элемента, электродные полуреакции, уравнение самопроизвольной реакции, уравнение Нернста.
16. Концентрационные цепи. Уравнение Нернста для концентрационного элемента, составленного из двух амальгамных электродов.
17. Классификация электродов. Газовые электроды определение, примеры. Вывод и анализ уравнений, выражающих зависимость потенциала водородного и хлорного электродов от активности ионов и давления газа. Схема и область применения водородного электрода.
18. Классификация электродов. Электроды второго рода, определение примеры. Запишите электродную реакцию и уравнение Нернста для выбранного электрода.
19. Влияние концентрации потенциалопределяющих ионов, рН и ионной силы раствора на потенциал электрода. Каломельный электрод: схема электрода, электродные полуреакции, приготовление, область применения.
20. Классификация электродов. Окислительно-восстановительные электроды: определение, примеры, электродные полуреакции. Вывод и анализ уравнения Нернста для электродов данного типа.
21. Хингидронный электрод: схема электрода, электродные полуреакции, приготовление, область применения.
22. Вывод и анализ интегральной формы кинетического уравнения необратимой гомогенной реакции 0-го порядка. Изобразите схематически кинетические кривые для исходного вещества и продукта реакции, а также приведите математические выражения, описывающие ход этих кривых. Выведите выражение для времени полупревращения исходного вещества.
23. Вывод и анализ интегральной формы кинетического уравнения необратимой гомогенной реакции 1-го порядка. Изобразите схематически кинетические кривые для исходного вещества и продукта реакции, а также приведите математические выражения, описывающие ход этих кривых. Выведите выражение для времени полупревращения исходного вещества.

24. Необратимые гомогенные реакции 2-го порядка с равными начальными концентрациями реагентов. Вывод интегральной формы кинетического уравнения. Кинетическая кривая, уравнение кинетической кривой. Приведите дифференциальную и интегральную формы (без вывода) кинетического уравнения односторонней гомогенной реакции второго порядка « $A + B \rightarrow \text{продукты}$ », протекающей при постоянных температуре и объеме, если концентрации реагирующих веществ  $A$  и  $B$  в момент начала реакции не равны друг другу.
25. Вывод и анализ интегральной формы кинетического уравнения необратимой гомогенной реакции 3-го порядка. Изобразите схематически кинетические кривые для исходного вещества и продукта реакции, а также приведите математические выражения, описывающие ход этих кривых. Выведите выражение для времени полупревращения исходного вещества.
26. Параллельные реакции первого порядка. Запишите систему дифференциальных кинетических уравнений, описывающую параллельные гомогенные реакции первого порядка  $A \rightarrow B$ ,  $A \rightarrow D$  с константами скорости  $k_1$  и  $k_2$  соответственно. Вывод уравнений, позволяющих провести расчет констант скорости обеих параллельных реакций. Как меняется соотношение между концентрациями продуктов реакции по мере ее протекания.
27. Принцип независимости протекания элементарных реакций. Обратимые реакции первого порядка, система дифференциальных уравнений, описывающих скорости элементарных стадий и процесса в целом. Вывод уравнений, позволяющих провести расчет констант скорости обеих реакций. Возможные виды кинетических кривых для исходного вещества и продукта реакции в зависимости от соотношения констант скорости прямой и обратной реакций.
28. Влияние температуры на скорость химической реакции. Правило Вант-Гоффа. Температурный коэффициент константы скорости реакции (коэффициент Вант-Гоффа), характер его изменения с повышением температуры.
29. Уравнение Аррениуса. Методы определения энергии активации и предэкспоненциального множителя. Получите выражение, устанавливающее связь коэффициента Вант-Гоффа с эффективной энергией активации химической реакции.
30. Изложите основные положения и этапы вывода кинетического уравнения теории активных (бинарных) соударений (ТАС). Приведите основное уравнение теории для случая взаимодействия одинаковых молекул и назовите входящие в него величины.
31. Константа скорости бимолекулярной реакции, предэкспоненциальный множитель (фактор соударений), энергия активации. Стерический фактор, необходимость его введения в кинетическое уравнение теории.
32. Изложите основные положения теории переходного состояния, сопровождая их соответствующей кинетической схемой. Определите смысл понятий «активированный комплекс», «координата реакции», «истинная энергия активации», в терминах теории переходного состояния.
33. Кинетика мономолекулярных реакций в рамках теории активных соударений. Схема Линдемана. Поясните, при каких условиях реакция разложения в газовой

фазе при термическом механизме активации протекает по первому порядку, а при каких – по второму.

Фонд оценочных средств приведен в виде отдельного документа, являющегося неотъемлемой частью основной образовательной программы.

### 8.3. Структура и примеры билетов для экзамена

*Экзамен* по дисциплине «*Физическая химия основных процессов в технологии наноматериалов*» проводится в 5 семестре и включает контрольные вопросы по разделам 1, 2, 3 и 4 учебной программы дисциплины. Билет для *экзамена* состоит из 4 вопросов, относящихся к указанным разделам. Ответы на вопросы *экзамена* оцениваются из максимальной оценки 10 баллов за каждый вопрос.

Пример билета для *экзамена*:

<p>«Утверждаю» Зав. кафедрой физической химии</p> <p>_____ <i>О.А. Райтман</i> (Подпись)</p> <p>« ____ » _____ 20__ г.</p>	<p><b>Министерство науки и высшего образования РФ</b></p>
	<p><b>Российский химико-технологический университет имени Д.И. Менделеева</b></p>
	<p><b>Кафедра физической химии</b></p>
	<p><b><i>Физическая химия основных процессов в технологии наноматериалов</i></b></p>
	<p><b>22.03.01 Материаловедение и технологии материалов</b></p>
<p><b>Билет № 1</b></p>	
<ol style="list-style-type: none"> <li>1. Вывод и анализ закона разведения Оствальда для электролита валентного типа 1:1. Влияние концентрации и температуры на константу диссоциации и степень диссоциации слабых электролитов.</li> <li>2. Дифференциальная и интегральная формы кинетического уравнения необратимой гомогенной реакции 1-го порядка. Изобразите схематически кинетические кривые для исходного вещества и продукта реакции. Период полупревращения реакции 1-го порядка.</li> <li>3. Разветвлённые цепные реакции. Предельные явления при протекании разветвленных цепных реакций. Верхний и нижний пределы воспламенения, их зависимость от различных факторов.</li> <li>4. Составлена электрохимическая цепь из стандартного водородного электрода и хингидронного электрода, погруженного в раствор, рН которого составляет 3,0. Определите ЭДС этой электрохимической цепи.</li> </ol>	



## 9. УЧЕБНО-МЕТОДИЧЕСКОЕ ОБЕСПЕЧЕНИЕ ДИСЦИПЛИНЫ

### 9.1. Рекомендуемая литература

#### А) Основная литература:

1. Вишняков А.В., Кизим Н.Ф. Физическая химия для бакалавров. Тула: Аквариус, 2014. 660 с.
2. Вишняков А.В., Кизим Н.Ф. Физическая химия. Тула: Гриф и Компания, 2011. 1030 с.
3. Мерецкий А.М., Белик В.В. Растворы электролитов. М:
4. РХТУ им. Д.И. Менделеева. 2013. 126 с.
5. Мерецкий А.М., Белик В.В. Основы электрохимической термодинамики. М: РХТУ им. Д.И.Менделеева. 2011. 179 с.
6. Краткий справочник физико-химических величин / Ред. А.А. Равдель, Ред. А.М. Пономарева. – 9-е изд. – СПб.: Специальная литература, 1999. – 232 с.
7. Кудряшов, И. В. Сборник примеров и задач по физической химии [Текст] : учебное пособие для хим.-технолог. Спец-тей вузов / И.В. Кудряшов , Г.С. Каретников. – 6-е изд., перераб. И доп. – М.: Высшая школа, 1991. – 527 с.

#### Б) Дополнительная литература :

1. Мерецкий А.М. Физическая химия. Вопросы и задания для самостоятельной работы студентов. М: РХТУ им. Д.И.Менделеева. 2015. 30 с.
2. Герасимов Я.И., Древинг В.П. и др. Курс физической химии. М.: Химия. 1969, т.1, 624 с.; 1973, т. 2, 623 с.
3. Фролов Ю.Г., Белик В.В. Физическая химия. М.: Химия, 1993. 464 с.
4. Вишняков А.В. Начальный курс физической химии. Химическая термодинамика. М.:МХТИ им. Д.И.Менделеева 2001. 157 с.
5. Стромберг А.Г., Семченко Д.П. Физическая химия. М.: Высшая школа, 2009. 479 с.
6. Кизим, Н. Ф. Физическая химия. Неравновесные явления в растворах электролитов и электрохимические системы: учебное пособие / Н. Ф. Кизим. – М.: РХТУ им. Д.И. Менделеева, 2008. – 272 с.
7. Электрохимия, кинетика и катализ. Вопросы и задания для самостоятельной работы студентов: учебное пособие / сост. А. М. Мерецкий. – М. : РХТУ им. Д.И. Менделеева, 2015. – 29 с.

### 9.2. Рекомендуемые источники научно-технической информации

- Раздаточный иллюстративный материал к лекциям.
- Презентации к лекциям.

Научно-технические журналы:

1. Журнал физической химии. ISSN: 0044-4537.  
<https://www.naukaran.com/zhurnali/katalog/zhurnal-fizicheskoy-himii/>
2. Журнал «Химическая физика»  
<http://j.chph.ru>
3. Журнал «Теоретические основы химической технологии»  
<http://sciencejournals.ru/journal/toht/>

- Ресурсы информационно-телекоммуникационной сети Интернет
- Издательство ELSEVIER на платформе Science Direct  
<http://www.sciencedirect.com>.
  - Издательство American Chemical Society (ACS)  
<http://pubs.acs.org>.
  - Крупнейшим бесплатный архив электронных научных публикаций по разделам физики, математики, информатики, механики, астрономии и биологии.  
<https://arxiv.org/>
  - Издательство с открытым доступом InTech <http://www.intechopen.com/>.

### 9.3. Средства обеспечения освоения дисциплины

Для освоения рабочей программы дисциплины подготовлены следующие средства обеспечения дисциплины:

- видеозаписи интерактивных лекций – 32;
- банк тестовых заданий для текущего контроля освоения дисциплины (общее число вопросов – 320);
- банк тестовых заданий для итогового контроля освоения дисциплины (общее число вопросов – 850).

Для освоения дисциплины в дистанционном режиме преподаватели могут использовать следующие средства коммуникации со студентами:

- электронная информационно-образовательная среда (ЭИОС);
- корпоративная электронная почта;
- <https://etutorium.ru/> – LMS eTutorium;
- <https://zoom.us/> – LMS Zoom.

## **10. ПЕРЕЧЕНЬ ИНФОРМАЦИОННЫХ ТЕХНОЛОГИЙ, ИСПОЛЬЗУЕМЫХ В ОБРАЗОВАТЕЛЬНОМ ПРОЦЕССЕ**

Информационную поддержку изучения дисциплины осуществляет Информационно-библиотечный центр (ИБЦ) РХТУ им. Д.И. Менделеева, который обеспечивает обучающихся основной учебной, учебно-методической и научной литературой, необходимой для организации образовательного процесса по дисциплине. Общий объем многоотраслевого фонда ИБЦ на 01.01.2021 составляет 1 716 243 экз.

Фонд ИБЦ располагает учебной, учебно-методической и научно-технической литературой в форме печатных и электронных изданий, а также включает официальные, справочно-библиографические, специализированные отечественные и зарубежные периодические и информационные издания. ИБЦ обеспечивает доступ к профессиональным базам данных, информационным, справочным и поисковым системам.

Каждый обучающийся обеспечен свободным доступом из любой точки, в которой имеется доступ к сети Интернет и к электронно-библиотечной системе (ЭБС) Университета, которая содержит различные издания по основным изучаемым дисциплинам и сформирована по согласованию с правообладателями учебной и учебно-методической литературы.

Для более полного и оперативного справочно-библиографического и информационного обслуживания в ИБЦ реализована технология Электронной доставки документов.

## **11. МАТЕРИАЛЬНО-ТЕХНИЧЕСКОЕ ОБЕСПЕЧЕНИЕ ДИСЦИПЛИНЫ**

В соответствии с учебным планом занятия по дисциплине «*Физическая химия*» проводятся в форме лекций, практических занятий и самостоятельной работы обучающегося.

### **11.1. Оборудование, необходимое в образовательном процессе**

Лекционная учебная аудитория, оборудованная электронными средствами демонстрации (компьютер со средствами звуковоспроизведения, проектор, экран) и учебной мебелью, учебная аудитория для проведения практических занятий, оборудованная меловой доской и учебной мебелью.

### **11.2. Учебно-наглядные пособия**

Презентации лекционного материала.

### **11.3. Компьютеры, информационно-телекоммуникационные сети, аппаратно-программные и аудиовизуальные средства**

Для чтения курса лекций имеются компьютеры, информационно-телекоммуникационные сети, аппаратно-программные и аудиовизуальные средства; подключение к локальной сети с выходом в Интернет.

Для самостоятельной работы каждый обучающийся в течение всего периода обучения обеспечен индивидуальным неограниченным доступом к нескольким электронно-библиотечным системам (электронным библиотекам), содержащим все

издания основной литературы, перечисленные в рабочей программе дисциплины, сформированным на основании прямых договорных отношений с правообладателями.

#### **11.4. Печатные и электронные образовательные и информационные ресурсы**

Информационно-методические материалы: учебные пособия по дисциплине, методические рекомендации к практическим занятиям; раздаточный материал к лекционным курсам; электронные учебные издания, научно-популярные электронные издания.

Электронные образовательные ресурсы: электронные презентации к разделам лекционных курсов; учебно-методические разработки кафедры в электронном виде; буклеты и каталоги оборудования, технологические справочники; справочные материалы в печатном и электронном виде.

#### **11.5. Перечень лицензионного программного обеспечения**

№ п/п	Наименование программного продукта	Реквизиты договора поставки	Количество лицензий	Срок окончания действия лицензии
1	WINDOWS 8.1 Professional Get Genuine	Контракт №62-64ЭА/2013	5	бессрочно
2	Kaspersky Endpoint Security для бизнеса – Стандартный Russian Edition. 1500-2499	Контракт № 28-35ЭА/2020 от 26.05.2020	5	12 месяцев (ежегодное продление подписки с правом перехода на обновлённую версию продукта)

## 12. ТРЕБОВАНИЯ К ОЦЕНКЕ КАЧЕСТВА ОСВОЕНИЯ ПРОГРАММЫ

Наименование разделов	Основные показатели оценки	Формы и методы контроля и оценки
<p><b>Раздел 1.</b> <b>Растворы электролитов</b></p>	<p><i>Знает:</i></p> <ul style="list-style-type: none"> <li>– отличительные особенности в поведении растворов электролитов, связанные с прохождением электрического тока;</li> <li>– теорию гальванических явлений;</li> </ul> <p><i>Умеет:</i></p> <ul style="list-style-type: none"> <li>– применять кондуктометрические и потенциометрические измерения для определения термодинамических функций химических реакций, константы диссоциации, произведения растворимости, рН растворов и т.д.</li> <li>– проводить анализ и критически оценивать полученные экспериментальные данные, обобщать и делать обоснованные выводы на базе проведённых опытов.</li> </ul> <p><i>Владеет:</i></p> <ul style="list-style-type: none"> <li>– комплексом современных электрохимических методов исследования для определения термодинамических характеристик электролитов и химических реакций.</li> </ul>	<p>Оценка за контрольную работу №1</p> <p>Оценка за <i>экзамен</i></p>
<p><b>Раздел 2.</b> <b>Электрохимические системы (цепи)</b></p>	<p><i>Знает:</i></p> <ul style="list-style-type: none"> <li>– отличительные особенности в поведении растворов электролитов, связанные с прохождением электрического тока;</li> <li>– теорию гальванических явлений.</li> </ul> <p><i>Умеет:</i></p> <ul style="list-style-type: none"> <li>– применять кондуктометрические и потенциометрические измерения для определения термодинамических функций химических реакций, константы диссоциации, произведения растворимости, рН растворов и т.д.</li> <li>– проводить анализ и критически оценивать полученные экспериментальные данные, обобщать и делать обоснованные выводы на базе проведённых опытов.</li> </ul> <p><i>Владеет:</i></p> <ul style="list-style-type: none"> <li>– навыками составления гальванических</li> </ul>	<p>Оценка за контрольную работу №2</p> <p>Оценка за <i>экзамен</i></p>

	элементов для целей определения термодинамических характеристик и констант равновесия исследуемой реакции.	
<b>Раздел 3. Химическая кинетика</b>	<p><i>Знает:</i></p> <ul style="list-style-type: none"> <li>– теории кинетики, пути теоретического расчета скоростей химических реакций и ограничения в применимости расчетных методов;</li> <li>– основы теории фотохимических и цепных реакций, особенности их стадийного протекания и условия осуществления.</li> </ul> <p><i>Умеет:</i></p> <ul style="list-style-type: none"> <li>– применять теоретические знания и экспериментальные методы исследования физической химии для решения вопросов, возникающих при изучении кинетики химических реакций;</li> <li>– проводить анализ и критически оценивать полученные экспериментальные данные, обобщать и делать обоснованные выводы на базе проведенных опытов.</li> </ul> <p><i>Владеет:</i></p> <ul style="list-style-type: none"> <li>– методами определения порядка и скорости реакции, установления лимитирующей стадии и механизма изучаемой химической реакции;</li> <li>– знаниями основных законов химической кинетики, влияния различных факторов (температуры, давления, катализатора) на скорость химической реакции.</li> </ul>	<p>Оценка за контрольные работы №3 и №4</p> <p>Оценка за <i>экзамен</i></p>
<b>Раздел 4. Катализ</b>	<p><i>Знает:</i></p> <ul style="list-style-type: none"> <li>– теории кинетики, пути теоретического расчета скоростей химических реакций и ограничения в применимости расчетных методов;</li> <li>– основные черты гомогенного и гетерогенного катализа, причины ускорения химического процесса в присутствии катализатора.</li> </ul> <p><i>Умеет:</i></p> <ul style="list-style-type: none"> <li>– применять теоретические знания и экспериментальные методы</li> </ul>	Оценка за <i>экзамен</i>

	<p>исследования физической химии для решения вопросов, возникающих при изучении кинетики химических реакций;</p> <ul style="list-style-type: none"> <li>– проводить анализ и критически оценивать полученные экспериментальные данные, обобщать и делать обоснованные выводы на базе проведённых опытов.</li> </ul> <p><i>Владеет:</i></p> <ul style="list-style-type: none"> <li>– методами определения порядка и скорости реакции, установления лимитирующей стадии и механизма изучаемой химической реакции;</li> <li>– знаниями основных законов химической кинетики, влияния различных факторов (температуры, давления, катализатора) на скорость химической реакции.</li> </ul>	
--	---	--

### **13. ОСОБЕННОСТИ ОРГАНИЗАЦИИ ОБРАЗОВАТЕЛЬНОГО ПРОЦЕССА ДЛЯ ИНВАЛИДОВ И ЛИЦ С ОГРАНИЧЕННЫМИ ВОЗМОЖНОСТЯМИ ЗДОРОВЬЯ**

Обучение инвалидов и лиц с ограниченными возможностями здоровья осуществляется в соответствии с:

– Порядком организации и осуществления образовательной деятельности по образовательным программам – программам бакалавриата, программам специалитета, программам магистратуры (Приказ Минобрнауки РФ от 05.04.2017 № 301);

– Положением о порядке организации и осуществления образовательной деятельности по образовательным программам высшего образования – программ бакалавриата, программ специалитета, программ магистратуры в РХТУ им. Д.И. Менделеева, принятым решением Ученого совета РХТУ им. Д.И. Менделеева от 30.10.2019, протокол № 3, введенным в действие приказом ректора РХТУ им. Д.И. Менделеева от 14.11.2019 № 646А;

– Методическими рекомендациями по организации образовательного процесса для обучения инвалидов и лиц с ограниченными возможностями здоровья в образовательных организациях высшего образования, в том числе оснащенности образовательного процесса (утверждены заместителем Министра образования и науки РФ А.А. Климовым от 08.04.2014 № АК-44/05вн).



Дополнения и изменения к рабочей программе дисциплины  
**«Физическая химия основных процессов в технологии наноматериалов»**  
 основной образовательной программы  
**22.03.01 «Материаловедение и технологии материалов»**  
 Форма обучения: **очная**

Номер изменения/ дополнения	Содержание дополнения/изменения	Основание внесения изменения/дополнения
1		протокол заседания Ученого совета № _____ от «__» _____ 20__ г.
2		протокол заседания Ученого совета № _____ от «__» _____ 20__ г.
3		протокол заседания Ученого совета № _____ от «__» _____ 20__ г.
4		протокол заседания Ученого совета № _____ от «__» _____ 20__ г.
5		протокол заседания Ученого совета № _____ от «__» _____ 20__ г.

**Министерство науки и высшего образования Российской Федерации  
федеральное государственное бюджетное образовательное учреждение  
высшего образования  
«Российский химико-технологический университет  
имени Д.И. Менделеева»**

---

**«УТВЕРЖДАЮ»**

Проректор по учебной работе

\_\_\_\_\_ С.Н. Филатов

«30» июня 2021 г.

**РАБОЧАЯ ПРОГРАММА ДИСЦИПЛИНЫ**

**Физическая химия**

**Направление подготовки 22.03.01 Материаловедение и технологии  
материалов**

**Профиль подготовки «Материаловедение и технологии  
наноматериалов и наносистем»**

**Квалификация «бакалавр»**

**РАССМОТРЕНО И ОДОБРЕНО**

на заседании Методической комиссии

РХТУ им. Д.И. Менделеева

«25» мая 2021 г.

Председатель \_\_\_\_\_ Н.А. Макаров

**Москва 2021**

Программа составлена к.х.н., доц., доцентом кафедры физической химии А.М. Мерцким,  
к.х.н., доцентом кафедры физической химии Г.М. Бондаревой

Программа рассмотрена и одобрена на заседании кафедры Физической химии  
«16» апреля 2021 г., протокол №11

## 1. ЦЕЛЬ И ЗАДАЧИ ДИСЦИПЛИНЫ

Программа составлена в соответствии с требованиями Федерального государственного образовательного стандарта высшего образования – бакалавриат по направления подготовки **22.03.01 *Материаловедение и технологии материалов*** (ФГОС ВО), рекомендациями методической комиссии и накопленного опыта преподавания дисциплины кафедрой ***Физической химии*** РХТУ им. Д.И. Менделеева. Программа рассчитана на изучение курса в течение одного семестров.

Дисциплина «***Физическая химия***» относится к обязательной части дисциплин учебного плана (***Б1.О.11***). Программа дисциплины предполагает, что обучающиеся имеют теоретическую и практическую подготовку в области естественных наук.

**Цель дисциплины** – раскрыть смысл основных законов, управляющих ходом химического процесса, показать области приложения этих законов и научить студента грамотно применять их при решении конкретных теоретических и практических задач, понять основные кинетические закономерности протекания химических процессов и роль катализа для химической технологии.

**Задачи дисциплины** – показать значение физической химии как теоретической основы процессов химической технологии; выработать у студентов навыки применения полученных знаний к предсказанию принципиальной возможности, направления, скорости и конечного результата химических процессов; дать представления о современных экспериментальных методах исследования физико-химических процессов.

Дисциплина «***Физическая химия***» преподается в 4ом семестре. Контроль успеваемости студентов ведется по принятой в университете рейтинговой системе.

Рабочая программа дисциплины может быть реализована с применением электронных образовательных технологий и электронного обучения полностью или частично.

## 2. ТРЕБОВАНИЯ К РЕЗУЛЬТАТАМ ОСВОЕНИЯ ДИСЦИПЛИНЫ

Изучение дисциплины «*Физическая химия*» направлено на приобретение следующих компетенций и индикаторов их достижения:

Универсальные компетенции и индикаторы их достижения:

Наименование категории (группы) УК	Код и наименование УК	Код и наименование индикатора достижения УК
Системное и критическое мышление	УК-1 Способен осуществлять поиск, критический анализ и синтез информации, применять системный подход для решения поставленных задач	УК-1.1 Осуществляет поиск информации.  УК-1.2 Способен осуществлять критический анализ и синтез информации.

Общепрофессиональные компетенции и индикаторы их достижения:

Наименование категории (группы) ОПК	Код и наименование ОПК	Код и наименование индикатора достижения ОПК
Применение фундаментальных знаний	ОПК-1 Способен решать задачи, относящиеся к профессиональной деятельности, применяя методы моделирования, математического анализа, естественнонаучные и общепрофессиональные знания	ОПК-1.1 Обладает систематическими знаниями в области математического анализа, моделирования, естественных наук и общепрофессиональных дисциплин. ОПК-1.2 Умеет решать задачи, относящиеся к профессиональной деятельности, применяя методы моделирования, математического анализа, естественнонаучные и общепрофессиональные знания.
Использование инструментов и оборудования	ОПК-4 Способен проводить измерения и наблюдения в сфере профессиональной деятельности, обрабатывать и представлять экспериментальные данные	ОПК-4.2 Систематизирует и анализирует результаты физических и химических экспериментов, наблюдений, измерений, а также результаты расчетов свойств веществ и материалов. ОПК-4.3 Составляет отчеты по учебно-исследовательской деятельности, включая анализ экспериментальных результатов, сопоставления их с известными аналогами. ОПК-4.4 Формирует демонстрационный материал и представляет результаты своей исследовательской деятельности на научных конференциях, во время промежуточных и итоговых аттестаций.

В результате изучения дисциплины студент бакалавриата должен:

*Знать:*

- основные законы физической химии, взаимосвязь физических и химических характеристик процесса;
- пути определения важнейших характеристик химического равновесия (константы равновесия, равновесного выхода продукта, степени превращения исходных веществ) и влияния различных факторов на смещение химического равновесия;
- условия установления фазовых равновесий в одно- и многокомпонентных системах, возможности разделения сложных систем на составляющие компоненты;
- термодинамическое описание свойств идеальных и неидеальных растворов, подходы к нахождению парциальных молярных величин компонентов раствора.

*Уметь:*

- применять теоретические знания и экспериментальные методы исследования физической химии при решении профессиональных задач;
- проводить термодинамические расчеты, осуществлять анализ и на основе этого делать обоснованные выводы;
- предсказывать и находить оптимальные условия проведения химического процесса с целью получения максимально возможного выхода интересующего продукта;
- представлять данные лабораторного исследования в графической форме и на основе полученных зависимостей определять соответствующие термодинамические и кинетические характеристики химической системы и химического процесса;
- проводить анализ и критически оценивать полученные экспериментальные данные, обобщать и делать обоснованные выводы на базе проведённых опытов.

*Владеть:*

- комплексом современных теоретических методов физической химии для решения конкретных исследовательских задач;
- навыками определения состояния равновесия и самопроизвольного направления химического процесса;
- приемами обработки полученных опытных данных для выявления и установления взаимосвязей между термодинамическими свойствами и физическими параметрами процесса;
- знаниями основных законов физической химии для содержательной интерпретации термодинамических расчётов.

### 3. ОБЪЕМ ДИСЦИПЛИНЫ И ВИДЫ УЧЕБНОЙ РАБОТЫ

Вид учебной работы	ЗЕ	Акад. ч.
Общая трудоемкость дисциплины	<b>5,0</b>	<b>180</b>
<b>Контактная работа – аудиторные занятия:</b>	<b>1,78</b>	<b>64</b>
Лекции	0,89	32
Практические занятия (ПЗ)	0,89	32
Лабораторные работы (ЛР)	-	-
<b>Самостоятельная работа</b>	<b>2,22</b>	<b>80</b>
Контактная самостоятельная работа	2,22	-
Самостоятельное изучение разделов дисциплины		80
<b>Виды контроля:</b>		
<b>Экзамен</b>	<b>1</b>	<b>36</b>
Контактная работа – промежуточная аттестация	1	0,4
Подготовка к экзамену		35,6
<b>Вид итогового контроля:</b>	<b>экзамен</b>	

Вид учебной работы	ЗЕ	Астр. ч.
Общая трудоемкость дисциплины	<b>5,0</b>	<b>135</b>
<b>Контактная работа – аудиторные занятия:</b>	<b>1,78</b>	<b>48</b>
Лекции	0,89	24
Практические занятия (ПЗ)	0,89	24
Лабораторные работы (ЛР)	-	-
<b>Самостоятельная работа</b>	<b>2,22</b>	<b>60</b>
Контактная самостоятельная работа	2,22	-
Самостоятельное изучение разделов дисциплины		60
<b>Виды контроля:</b>		
<b>Экзамен</b>	<b>1</b>	<b>27</b>
Контактная работа – промежуточная аттестация	1	0,3
Подготовка к экзамену		26,7
<b>Вид итогового контроля:</b>	<b>Экзамен</b>	

## 4. СОДЕРЖАНИЕ ДИСЦИПЛИНЫ

### 4.1. Разделы дисциплины и виды занятий

№ п/п	Раздел дисциплины	Академ. часов				
		Всего	Лек-ции	Прак. зан.	Лаб. работы	Сам. работа
<b>1.</b>	<b>Раздел 1. Химическая термодинамика</b>	<b>81</b>	<b>18</b>	<b>18</b>	<b>-</b>	<b>45</b>
1.1	Первый закон термодинамики	27	6	6	-	15
1.2	Второй закон термодинамики	27	6	6	-	15
1.3	Химическое равновесие	27	6	6	-	15
<b>2.</b>	<b>Раздел 2. Фазовые равновесия в однокомпонентных системах</b>	<b>18</b>	<b>4</b>	<b>4</b>	<b>-</b>	<b>10</b>
2.1	Фазовые переходы и фазовая диаграмма состояния для однокомпонентных систем	9	2	2	-	5
2.2	Определение термодинамических функций процесса фазового перехода	9	2	2	-	5
<b>3.</b>	<b>Раздел 3. Термодинамическая теория растворов</b>	<b>27</b>	<b>6</b>	<b>6</b>	<b>-</b>	<b>15</b>
3.1	Основы термодинамики растворов. Парциальные мольные величины	9	2	2	-	5
3.2	Термодинамическое описание идеальных и неидеальных растворов	9	2	2	-	5
3.3	Коллигативные свойства разбавленных растворов нелетучих веществ в летучем растворителе	9	2	2	-	5
<b>4.</b>	<b>Раздел 4. Фазовые равновесия в многокомпонентных системах</b>	<b>18</b>	<b>4</b>	<b>4</b>	<b>-</b>	<b>10</b>
4.1	Равновесие «жидкий раствор - насыщенный пар» в двухкомпонентных системах	9	2	2	-	5
4.2	Равновесие «жидкость-твердое» в двухкомпонентных системах	9	2	2	-	5
	<b>ИТОГО</b>	<b>144</b>	<b>32</b>	<b>32</b>	<b>-</b>	<b>80</b>
	<b>Экзамен</b>	<b>36</b>				
	<b>ИТОГО</b>	<b>180</b>				

### 4.2. Содержание разделов дисциплины

#### Раздел 1. Химическая термодинамика

##### 1.1. Первый закон термодинамики



Термодинамические системы и термодинамические параметры. Экстенсивные и интенсивные свойства системы. Термодинамический процесс. Функции состояния и функции процесса. Внутренняя энергия и энтальпия, их свойства. Теплота и работа как формы передачи энергии. Работа расширения газа и полезная работа. Формулировки первого начала термодинамики. Взаимосвязь теплоты, работы и изменения внутренней энергии в изохорном, изобарном и изотермическом процессах. Теплоёмкость вещества – изохорная или изобарная, молярная, удельная. Теплоёмкость идеальных газов, взаимосвязь молярных теплоёмкостей  $C_p$  и  $C_v$  идеального газа. Теплоёмкость твердых веществ и жидкостей. Зависимость молярной изобарной теплоёмкости вещества от температуры, эмпирические уравнения (степенные ряды), их применимость. Закон кубов Дебая, правило Дюлонга и Пти. Средняя изобарная теплоёмкость вещества в интервале температур. Температурная зависимость приращения энтальпии вещества ( $H_T - H_0$ ) при постоянном давлении с учётом фазовых переходов. Тепловой эффект химического процесса. Основное стандартное состояние. Стандартные энтальпии образования и сгорания веществ. Применение закона Гесса для вычисления тепловых эффектов химических и физико-химических процессов. Связь тепловых эффектов при постоянном объеме и при постоянном давлении. Зависимость теплового эффекта реакции от температуры. Вывод и анализ уравнения Кирхгофа в дифференциальной форме. Интегрирование уравнения Кирхгофа.

### 1.2. Второй закон термодинамики.

Самопроизвольные и несамопроизвольные, обратимые и необратимые, равновесные (квазистатические) и неравновесные процессы. Работа равновесного и неравновесного процессов. Формулировки второго начала термодинамики. Энтропия как критерий направленности самопроизвольных процессов и равновесия в изолированных системах. Зависимость энтропии вещества от параметров состояния (температуры, давления, объема). Расчет изменения энтропии в различных процессах, связанных с изменением состояния идеального газа, а также чистых твёрдых или жидких веществ. Изменение энтропии в процессе смешения идеальных газов. Изменение энтропии при фазовых переходах. Тепловая теорема Нернста, постулат Планка (третье начало термодинамики). Статистическая интерпретация второго начала термодинамики, уравнение Больцмана-Планка. Вычисление абсолютной энтропии вещества. Расчет изменения энтропии в химических реакциях при различных температурах. Объединенное уравнение I и II законов термодинамики. Энергия Гельмгольца и энергия Гиббса как критерии направленности процессов и равновесия в закрытых системах. Характеристические функции. Зависимость энергии Гельмгольца и энергии Гиббса от параметров состояния. Температурная зависимость энергии Гиббса вещества с учётом фазовых переходов. Род фазового перехода (первый, второй). Уравнения Гиббса-Гельмгольца. Расчет изменений стандартных энергий Гиббса и Гельмгольца в химических реакциях при различных температурах.

Системы переменного состава. Химический потенциал компонента системы. Зависимость химического потенциала от давления и температуры. Условия равновесия и самопроизвольного протекания процесса в системах переменного состава.

### 1.3. Химическое равновесие.

Материальный баланс химической реакции, степень превращения, химическая переменная. Уравнение изотермы химической реакции (изотермы Вант-Гоффа). Химическое сродство. Анализ уравнения изотермы для определения направления самопроизвольного протекания химической реакции от данного исходного (неравновесного) состояния. Термодинамическая константа химического равновесия и эмпирические константы химического равновесия ( $K_x$ ,  $K_c$ ,  $K_n$ ,  $K_p$ ), уравнения их связи для реакции в идеальной газовой смеси. Константы равновесия для гомогенных и гетерогенных реакций, идеальных и неидеальных реакционных систем (на примерах). Смещение химического равновесия при изменении общего давления ( $T = \text{const}$ ) и при добавлении в систему инертного газа ( $T = \text{const}$ ,  $P = \text{const}$ ).

Влияние температуры на константу химического равновесия, уравнения изобары и изохоры химической реакции. Вывод, анализ и интегрирование названных уравнений на примере уравнения изобары. Расчет среднего и истинного теплового эффекта химических реакций из зависимости термодинамической константы равновесия от температуры. Расчет констант равновесия химических реакций из стандартных термодинамических функций веществ. Вычисление констант равновесия химических реакций по справочным данным о константах равновесия реакций образования соединений из простых веществ.

## **Раздел 2. Фазовые равновесия в однокомпонентных системах**

### **2.1. Фазовые переходы и фазовая диаграмма состояния для однокомпонентных систем**

Фаза, компонент, число степеней свободы. Правило фаз Гиббса. Применение правила фаз Гиббса для анализа фазовых равновесий в однокомпонентных системах. Диаграмма состояния однокомпонентной системы, её фазовые поля, линии и тройные точки, выражающие соответственно однофазное, двухфазное и трехфазное равновесия. Насыщенный пар, температурная зависимость давления насыщенного пара. Критическая точка, критическое состояние вещества, его особенности. Вывод и анализ уравнения Клапейрона. Зависимость температуры плавления от внешнего давления, интегрирование уравнения Клапейрона для равновесия твердое тело - жидкость. Равновесия с газовой фазой, уравнение Клапейрона-Клаузиуса, вывод и интегрирование уравнения для описания линий испарения и сублимации, используемые допущения. Определение координат тройной точки.

### **2.2. Определение термодинамических функций процесса фазового перехода**

Применение уравнения Клапейрона-Клаузиуса для расчета изменения термодинамических функций при фазовых превращениях. Взаимосвязь энтальпий плавления, испарения и возгонки в тройной точке. Эмпирическое правило Трутона.

## **Раздел 3. Термодинамическая теория растворов**

### **3.1. Основы термодинамики растворов. Парциальные молярные величины**

Классификации растворов. Парциальные молярные величины. Уравнения Гиббса-Дюгема (вывод и анализ). Методы определения парциальных молярных величин (метод касательных и метод отрезков). Относительные парциальные молярные величины (парциальные молярные функции смешения). Термодинамические функции смешения.

### 3.2. Термодинамическое описание идеальных и неидеальных растворов

Идеальные (совершенные) растворы. Химический потенциал компонента идеального раствора. Термодинамические функции смешения для идеальных растворов. Равновесие "идеальный раствор-пар", закон Рауля, графическая интерпретация закона Рауля. Предельно разбавленные растворы, закон Генри. Уравнение химического потенциала для растворителя и растворенного вещества. Неидеальные (реальные) растворы, положительные и отрицательные отклонения от идеальности (от закона Рауля). Стандартные состояния компонентов раствора. Симметричная и несимметричная системы сравнения. Расчет активностей и рациональных коэффициентов активности компонентов раствора. Термодинамические функции смешения для неидеальных растворов. Зависимость активности и коэффициента активности компонента от температуры и давления.

### 3.3. Коллигативные свойства разбавленных растворов нелетучих веществ в летучем растворителе

Коллигативные свойства разбавленных растворов нелетучих веществ в летучих растворителях (понижение давления насыщенного пара растворителя над раствором по сравнению с чистым растворителем, повышение температуры начала кипения и понижение температуры начала отвердевания растворов, осмотическое давление). Эбуллиоскопическая и криоскопическая константы растворителя. Вывод уравнения, связывающего понижение температуры начала отвердевания с концентрацией раствора. Осмос, осмотическое давление, обратный осмос. Использование коллигативных свойств для определения молярной массы, степени диссоциации или степени ассоциации растворенного вещества.

## Раздел 4. Фазовые равновесия в многокомпонентных системах

### 4.1. Равновесие «жидкий раствор - насыщенный пар» в двухкомпонентных системах.

Диаграммы «давление-состав», «температура-состав», «состав пара-состав жидкости» для идеальных и неидеальных растворов. Применение правила фаз к исследованию диаграмм. Законы Гиббса-Коновалова. Азеотропия, термодинамическое условие точки азеотропа. Правило рычага. Физико-химические основы разделения жидких смесей методами перегонки и ректификации.

### 4.2. Равновесие «жидкость-твёрдое» в двухкомпонентных системах.

Термический анализ, кривые охлаждения, построение диаграммы плавкости по кривым охлаждения. Системы с ограниченной и неограниченной растворимостью компонентов в твёрдом состоянии. Изоморфизм. Типы твёрдых растворов. Диаграммы плавкости изоморфно кристаллизующихся веществ. Диаграммы плавкости систем с ограниченной растворимостью в твёрдом состоянии. Эвтектическое и перитектическое равновесия. Определение состава эвтектической жидкости построением треугольника Таммана. Применение правила фаз Гиббса к исследованию фазовых равновесий.

## 5. СООТВЕТСТВИЕ СОДЕРЖАНИЯ ТРЕБОВАНИЯМ К РЕЗУЛЬТАТАМ ОСВОЕНИЯ ДИСЦИПЛИНЫ

№	В результате освоения дисциплины студент должен:	Раздел 1	Раздел 2	Раздел 3	Раздел 4
	<b>Знать:</b>				
1	– основные законы физической химии, взаимосвязь физических и химических характеристик процесса	+	+	+	+
2	– пути определения важнейших характеристик химического равновесия (константы равновесия, равновесного выхода продукта, степени превращения исходных веществ) и влияния различных факторов на смещение химического равновесия	+			
3	– условия установления фазовых равновесий в одно- и многокомпонентных системах, возможности разделения сложных систем на составляющие компоненты		+		+
4	– термодинамическое описание свойств идеальных и неидеальных растворов, подходы к нахождению парциальных молярных величин компонентов раствора			+	
	<b>Уметь:</b>				
5	– применять теоретические знания и экспериментальные методы исследования физической химии при решении профессиональных задач	+	+	+	+
6	– проводить термодинамические расчеты, осуществлять анализ и на основе этого делать обоснованные выводы	+	+	+	+
7	– предсказывать и находить оптимальные условия проведения химического процесса с целью получения максимально возможного выхода интересующего продукта	+			
8	– представлять данные лабораторного исследования в графической форме и на основе полученных зависимостей определять соответствующие термодинамические и кинетические характеристики химической системы и химического процесса	+	+	+	

9	– проводить анализ и критически оценивать полученные экспериментальные данные, обобщать и делать обоснованные выводы на базе проведённых опытов	+	+	+	+
<b>Владеть:</b>					
10	– комплексом современных теоретических методов физической химии для решения конкретных исследовательских задач	+	+	+	+
11	– навыками определения состояния равновесия и самопроизвольного направления химического процесса	+			
12	– приемами обработки полученных опытных данных для выявления и установления взаимосвязей между термодинамическими свойствами и физическими параметрами процесса	+	+	+	+
13	– знаниями основных законов физической химии для содержательной интерпретации термодинамических расчётов	+	+	+	+
В результате освоения дисциплины студент должен приобрести следующие <b><u>общепрофессиональные компетенции:</u></b>					
	<b>Код и наименование УК</b>	<b>Код и наименование индикатора достижения УК</b>			
14	УК-1 Способен осуществлять поиск, критический анализ и синтез информации, применять системный подход для решения поставленных задач	УК-1.1 Осуществляет поиск информации.	+	+	+
15	УК-1 Способен осуществлять поиск, критический анализ и синтез информации, применять системный подход для решения поставленных задач	УК-1.2 Способен осуществлять критический анализ и синтез информации.	+	+	+
	<b>Код и наименование ОПК</b>	<b>Код и наименование индикатора достижения ОПК</b>			

16	ОПК-1 Способен решать задачи, относящиеся к профессиональной деятельности, применяя методы моделирования, математического анализа, естественнонаучные и общетехнические знания	ОПК-1.1 Обладает систематическими знаниями в области математического анализа, моделирования, естественных наук и общетехнических дисциплин.	+	+	+	+
17	ОПК-1 Способен решать задачи, относящиеся к профессиональной деятельности, применяя методы моделирования, математического анализа, естественнонаучные и общетехнические знания	ОПК-1.2 Умеет решать задачи, относящиеся к профессиональной деятельности, применяя методы моделирования, математического анализа, естественнонаучные и общетехнические знания.	+	+	+	+
18	ОПК-4 Способен проводить измерения и наблюдения в сфере профессиональной деятельности, обрабатывать и представлять экспериментальные данные	ОПК-4.2 Систематизирует и анализирует результаты физических и химических экспериментов, наблюдений, измерений, а также результаты расчетов свойств веществ и материалов.	+	+	+	+
19	ОПК-4 Способен проводить измерения и наблюдения в сфере профессиональной деятельности, обрабатывать и представлять экспериментальные данные	ОПК-4.3 Составляет отчеты по учебно-исследовательской деятельности, включая анализ экспериментальных результатов, сопоставления их с известными аналогами.	+	+	+	+
20	ОПК-4 Способен проводить измерения и наблюдения в сфере профессиональной деятельности, обрабатывать и представлять экспериментальные данные	ОПК-4.4 Формирует демонстрационный материал и представляет результаты своей исследовательской деятельности на научных конференциях, во время промежуточных и итоговых аттестаций.	+	+	+	+

## 6. ПРАКТИЧЕСКИЕ И ЛАБОРАТОРНЫЕ ЗАНЯТИЯ

### 6.1. Практические занятия

Предусмотрены практические занятия обучающегося в бакалавриате в объеме 32 акад. ч.

№ п/п	№ раздела дисциплины	Темы практических занятий	Часы
1.	1	Расчёт теплоты, работы и изменения внутренней энергии в процессах с участием идеального газа.	2
2.	1	Расчет тепловых эффектов химических реакций при $V=\text{const}$ и $P=\text{const}$ и теплоты фазовых превращений при 298 К.	2
3.	1	Расчет тепловых эффектов реакций, теплоты образования и теплоты фазовых переходов при заданной температуре с использованием справочных данных.	2
4.	1	Расчет абсолютной энтропии вещества при заданной температуре. Расчет изменения энтропии в химических реакциях при заданной температуре.	2
5.	1	Расчет $\Delta G^0$ и $\Delta A^0$ для химических процессов.	2
6.	1	Итоговое занятие по темам: «Первый и второй законы термодинамики».	2
7.	1	Расчет эмпирической константы химического равновесия из экспериментальных данных о равновесных давлениях и концентрациях реагентов.	2
8.	1	Определение направления самопроизвольного протекания химической реакции при $P=\text{const}$ , $T=\text{const}$ на основании уравнения изотермы Вант-Гоффа. Вычисление константы равновесия химической реакции.	2
9.	1	Определение термодинамических характеристик химической реакции (энтальпии, энтропии, энергии Гиббса) из экспериментальной зависимости константы равновесия от температуры.	2
10.	2	Расчет давления насыщенного пара и теплоты испарения (возгонки) при заданной температуре на основании справочных данных о температурах кипения (возгонки) веществ при давлении ниже атмосферного. Нахождение координат тройной точки по температурной зависимости давления насыщенного пара вещества.	2
11.	2	Расчет температуры плавления вещества при	2

		заданном внешнем давлении (в приближении линейной зависимости температуры плавления от давления). Вычисление термодинамических функций фазовых превращений ( $\Delta H$ , $\Delta U$ , $\Delta S$ , $\Delta A$ , $\Delta G$ ) на основании экспериментальных зависимостей давления насыщенного пара от температуры.	
12.	3	Определение парциальных молярных величин компонентов раствора из экспериментальных зависимостей экстенсивного свойства раствора от концентрации.	2
13.	3	Расчет изменения объема, энтальпии, энтропии, энергии Гиббса при образовании бинарного идеального раствора. Закон Рауля. Расчет термодинамических функций смешения для реальных растворов при заданной температуре. Расчет активностей, коэффициентов активности и относительного химического потенциала компонентов раствора по экспериментальной зависимости давления насыщенного пара от концентрации для стандартного состояния "чистое вещество"	2
14.	3	Вычисление относительного понижения давления пара растворителя, повышения температуры начала кипения, понижения температуры начала отвердевания, осмотического давления для разбавленного раствора нелетучего вещества в летучем растворителе при данной концентрации раствора.	2
15.	4	Правило фаз Гиббса, расчет числа степеней свободы в заданной фазовой области. Правило рычага, его применение для определения количества равновесных фаз. Вычисление количества компонента, которое необходимо добавить к системе заданного состава, для перевода ее в новое состояние с другим содержанием компонентов.	2
16.	4	Применение правила фаз Гиббса к анализу диаграмм плавкости изоморфно и неизоморфно кристаллизующихся веществ с одной эвтектикой, с образованием устойчивого соединения (неустойчивого соединения, с ограниченной растворимости компонентов в твердом состоянии), анализ.	2



## 6.2. Лабораторные занятия

Лабораторные занятия по дисциплине не предусмотрены.

## 7. САМОСТОЯТЕЛЬНАЯ РАБОТА

Самостоятельная работа проводится с целью углубления знаний по дисциплине и предусматривает:

- ознакомление и проработку рекомендованной литературы;
- подготовку к выполнению контрольных работ по материалу дисциплины;
- подготовку к сдаче *экзамена* и лабораторного практикума по дисциплине.

Планирование времени на самостоятельную работу, необходимого на изучение дисциплины, студентам лучше всего осуществлять на весь период изучения, предусматривая при этом регулярное повторение пройденного материала. Материал, законспектированный на лекциях, необходимо регулярно дополнять сведениями из литературных источников, представленных в рабочей программе дисциплины. При работе с указанными источниками рекомендуется составлять краткий конспект материала, с обязательным фиксированием библиографических данных источника.

## 8. ПРИМЕРЫ ОЦЕНОЧНЫХ СРЕДСТВ ДЛЯ КОНТРОЛЯ ОСВОЕНИЯ ДИСЦИПЛИНЫ

### 8.1. Примеры контрольных вопросов для текущего контроля освоения дисциплины

Для текущего контроля предусмотрено 3 контрольных работы. Максимальная оценка за контрольные работы составляет 60 баллов, по 20 баллов за каждую работу.

Первая контрольная работа проводится по следующим разделам курса: первое и второе начало термодинамики.

Вторая контрольная работа проводится по следующим разделам курса: химическое равновесие и фазовое равновесие в однокомпонентных системах.

Третья контрольная работа проводится по следующим разделам курса: растворы неэлектролитов, коллигативные свойства растворов.

### Пример задания по контрольной работе №1

№ задания	1	2	3	4	5	6	Σ
Оценка, балл	3	3	4	3	3	4	20

1. Приведите выражения, соответствующие двум следствиям из закона Гесса на произвольном примере.

2. При температуре 300 К идеальный газ изотермически и обратимо расширяется от 0,01 до 10 м<sup>3</sup>. Количество поглощенной при этом теплоты равно 17,26 кДж. Сколько молей газа участвует в этом процессе?

3. Температурная зависимость теплоты образования UPb<sub>3</sub> по реакции:  
U<sub>(ТВ)</sub> + 3Pb<sub>(ж)</sub> = UPb<sub>3(ТВ)</sub> выражается уравнением:

$$\Delta_r H^\circ = -24.556 + 19.875 \cdot 10^{-6} \cdot T^2 - 20.356 \cdot 10^{-9} \cdot T^3$$

Рассчитайте  $\Delta_r C_p^\circ$  для этой реакции при 1000 К, не прибегая к справочным данным.

4. Как зависит от температуры энергия Гиббса системы? Дайте обоснованный ответ.

5. Пользуясь справочными данными, рассчитайте абсолютную энтропию 42 г СО при 500 К и давлении 1,5 атм. Газ считать идеальным.

6. Рассчитайте изменение энергии Гельмгольца в реакции  $C_4H_{10} = C_4H_6 + 2H_2$ , протекающей в газовой фазе при 300 К, если тепловой эффект этой реакции при постоянном давлении равен 237 кДж, а изменение энтропии 230 Дж/К.

### Пример задания по контрольной работе №2

№ задания	1	2	3	4	5	6	$\Sigma$
Оценка, балл	2	4	4	2	4	4	20

1. Какие факторы влияют на константы равновесия  $K_p$  и  $K_c$ , если реагирующую систему рассматривать как идеальную?

2. Диссоциация четырехоксида азота протекает по уравнению:  $N_2O_4 = 2NO_2$ . При 298 К и  $P = 1,0 \cdot 10^5$  Па  $N_2O_4$  диссоциирует на 18,5%. Рассчитайте степень диссоциации при той же температуре и давлении  $0,5 \cdot 10^5$  Па.

3. Определите направление протекания реакции  $CH_4 + H_2O_{(г)} = CO + 3H_2$  при 1000 К:

а) в стандартных условиях;

б) при следующих исходных парциальных давлениях реагентов:

$P(CH_4) = 0,203$  атм,

$P(H_2O) = 1,013$  атм,

$P(CO) = 10,13$  атм,

$P(H_2) = 2,026$  атм.

Для расчета константы равновесия воспользуйтесь справочными данными.

4. Что называется «составляющими» системы?

5. При давлении  $1,01 \cdot 10^5$  Па в точке плавления ( $-38,87$  °С) жидкая ртуть имеет плотность  $13,69$  г/см<sup>3</sup>, а твердая –  $14,19$  г/см<sup>3</sup>. Рассчитайте температуру плавления ртути при давлении  $3 \cdot 10^8$  Па, если удельная теплота плавления равна  $9,74$  Дж/г.

6. Давление насыщенного пара над  $H_2SO_4$  при  $178$  °С равно  $666$  Па, а при  $211,5$  °С –  $2666$  Па. Чему равно давление насыщенного пара над серной кислотой при  $300$  °С?

### Пример задания по контрольной работе №3

№ задания	1	2	3	4	$\Sigma$
Оценка, балл	5	5	5	5	20

1. Укажите, какими свойствами и какого компонента – растворителя или растворенного вещества – определяется величина эбуллиоскопической постоянной.

2. Какие из следующих утверждений справедливы для совершенного бинарного раствора при постоянной температуре?

а) закон Рауля соблюдается для каждого компонента раствора:  $P_i = P_i^\circ x_i$ ;

б) объем смешения  $\Delta V_{см} = 0$ ;

в) энтропия смешения  $\Delta S_{см} = 0$ ;

г) энергия Гиббса смешения  $\Delta G_{см} = 0$ ;

д) теплота смешения  $\Delta H_{см} = 0$ .

3. Температура плавления фенола равна  $40^{\circ}\text{C}$ . Раствор, содержащий  $0,172 \text{ г}$  ацетанилида ( $\text{C}_8\text{H}_9\text{ON}$ ) в  $12,54 \text{ г}$  фенола, отвердевает при  $39,25^{\circ}\text{C}$ . Вычислить криоскопическую постоянную фенола и его удельную теплоту плавления. Изотонический коэффициент Вант-Гоффа принять равным единице.

4. При образовании 1 моля раствора  $\text{Si} - \text{Mn}$ , мольная доля кремния в котором равна  $0,3$ , выделилось  $28700 \text{ Дж}$  теплоты. Парциальная молярная теплота растворения марганца в растворе этого состава равна  $-3770 \text{ Дж/моль}$ . Рассчитайте парциальную молярную теплоту растворения кремния в этом растворе.

## 8.2. Вопросы для итогового контроля освоения дисциплины (4 семестр – экзамен)

Максимальное количество баллов за *экзамен* – 40 баллов. Экзаменационный билет содержит 4 вопроса. 1 вопрос – 10 баллов, вопрос 2 – 10 баллов, вопрос 3 – 10 баллов, вопрос 4 – 10 баллов.

### Примеры контрольных вопросов для итогового контроля освоения дисциплины (экзамена)

1. Первый закон термодинамики, формулировки и математическое выражение. Внутренняя энергия системы. Теплота и работа как формы передачи энергии. Первый закон термодинамики применительно к изотермическому, изобарному и изохорному процессам.
2. Теплоемкость идеального газа. Изохорная и изобарная молярные теплоемкости. Связь между ними для идеального газа. Зависимость изобарной теплоемкости от температуры и агрегатного состояния вещества.
3. Термохимия. Тепловые эффекты химических реакций при постоянном давлении и постоянном объеме. Закон Гесса. Следствия из закона Гесса. Стандартные теплоты сгорания и образования. Связь тепловых эффектов химических реакций при постоянном давлении и постоянном объеме. Их использование для нахождения тепловых эффектов химических реакций. Проиллюстрируйте на произвольном примере.
4. Вывод и анализ уравнения Кирхгофа. Использование интегральных форм уравнения для вычисления тепловых эффектов химических процессов при заданной температуре.
5. Второе начало термодинамики. Энтропия, ее основные свойства. Вывод выражения для полного дифференциала энтропии. Расчет изменения энтропии в процессах с участием идеального газа. Зависимость энтропии от параметров состояния. Изменение энтропии в процессе смешения идеальных газов.
6. Зависимость энтропии вещества от температуры. Изобразите схематически график этой зависимости в температурном интервале, включающем в себя температуры плавления и кипения вещества. Графический и аналитический расчет абсолютной энтропии.
7. Самопроизвольные и несамопроизвольные процессы. Второе начало термодинамики. Математическое выражение 2-го закона термодинамики в изолированной системе.

- Изобразите характер изменения энтропии в самопроизвольном процессе, протекающем в изолированной системе.
8. Объединенное уравнение I и II законов термодинамики. Энергия Гиббса и энергия Гельмгольца, свойства.
  9. Вывод выражения для полного дифференциала энергии Гиббса. Зависимость энергии Гиббса от давления и температуры.
  10. Вывод выражения для полного дифференциала энергии Гельмгольца. Зависимость энергии Гельмгольца от температуры и объема.
  11. Равновесный выход химической реакции. Выразите в общем виде константу равновесия  $K_p$  для реакции через равновесное количество молей аммиака, равное  $X$ , и общее давление в системе  $P$ , если для проведения реакции исходные вещества взяты в стехиометрических количествах.
  12. Термодинамическая и эмпирическая константы химического равновесия. Методы расчета константы равновесия при  $T \neq 298K$ .
  13. Влияние общего давления и примеси инертного газа на равновесный выход продуктов реакции. Рассмотрите на произвольном примере газофазной реакции.
  14. Влияние температуры на химическое равновесие. Вывод и анализ уравнения изобары Вант-Гоффа. Приближенное и уточненное интегрирование уравнения. Приведите пример химической реакции, для которой константа равновесия возрастает (убывает) с увеличением температуры.
  15. Особенности химического равновесия в гетерогенных системах. Примеры выражения константы химического равновесия для гетерогенных реакций. Влияние давления и добавок инертного газа на сдвиг химического равновесия.
  16. Определение среднего и истинного теплового эффекта химической реакции на основании экспериментальных данных о зависимости константы равновесия от температуры. Аналитические и графические методы.
  17. Фазовые переходы первого рода. Основные понятия: фаза, составляющее систему вещество, независимый компонент, число степеней свободы. Правило фаз Гиббса. Фазовая диаграмма однокомпонентной системы, описание кривых и характерных точек диаграммы. Применение правила фаз к диаграмме. Какое максимальное число фаз может находиться в равновесии в однокомпонентной системе?
  18. Фазовые равновесия в однокомпонентной системе. Диаграмма состояния с тройной точкой. Описание кривых и характерных точек на диаграмме. Правило фаз Гиббса.
  19. Интегральные формы уравнения Клапейрона-Клаузиуса. Приведите уравнения, выражающие зависимость давления насыщенного пара над жидкой фазой от температуры при условиях: а)  $\Delta H \neq f(T)$ , б)  $\Delta c = \Delta a + \Delta bT$ . Какому из приведенных выше условий отвечает линейная зависимость в координатах  $\ln P = f(1/T)$ ? Пар считать идеальным газом.
  20. Дайте определение температуры кипения жидкости. Зависимость теплоты испарения от температуры. Графическое представление указанной зависимости. Укажите область температур, для которой можно пренебречь влиянием температуры на теплоту испарения.

21. Диаграммы кипения бинарных систем с полной взаимной растворимостью компонентов. Законы Гиббса-Коновалова. Применение правила фаз к исследованию диаграмм кипения.
22. Равновесие “жидкость-пар” в двухкомпонентных системах. Диаграммы “давление-состав”, “температура-состав”, “состав пара-состав жидкости” для систем с положительными отклонениями от закона Рауля.
23. Диаграмма состояния двухкомпонентной системы А – В характеризуется минимумом на кривой «температура-состав». Компонент А является менее летучим, чем вещество В. Описание линий и полей диаграммы. Укажите составы дистиллята и кубового остатка при ректификации жидкой смеси, с большим (меньшим) содержанием компонента А по сравнению с азеотропной смесью.
24. Основы разделения жидких бинарных смесей перегонкой и ректификацией. Возможно ли двухкомпонентную систему, характеризующуюся наличием азеотропа (состав не совпадает с азеотропным), разделить на чистые компоненты? Приведите пояснение.
25. Парциальные молярные свойства (величины) компонентов раствора. Связь парциальных молярных свойств с общим свойством и составом системы. Уравнения Гиббса-Дюгема.
26. Идеальные растворы. Свойства. Функции смешения. Уравнения для расчета энергии Гиббса и энтальпии смешения при образовании идеальных растворов из чистых компонентов. Приведите примеры систем, представляющих практически идеальный раствор в жидкой фазе.
27. Активность, коэффициент активности компонента раствора. Экспериментальное определение коэффициента активности компонента раствора по величине давления его насыщенного пара.
28. Предельно разбавленные растворы. Законы Рауля и Генри, их применимость для описания зависимости давления насыщенного пара от состава раствора. Уравнения для химического потенциала растворителя и растворенного вещества.
29. Осмос, осмотическое давление. Причины, вызывающие переход растворителя через полупроницаемую перегородку. Уравнение, связывающее осмотическое давление с концентрацией раствора. Определения молярной массы растворенного вещества по данным измерения осмотического давления.
30. Коллигативные свойства растворов нелетучих веществ в летучем растворителе. Эбулиоскопический и криоскопический методы определения молярной массы растворенного вещества.

Фонд оценочных средств приведен в виде отдельного документа, являющегося неотъемлемой частью основной образовательной программы.

### 8.3. Структура и примеры билетов для экзамена

*Экзамен* по дисциплине «*Физическая химия*» проводится в 4 семестре и включает контрольные вопросы по разделам 1, 2, 3 и 4 учебной программы дисциплины.

Билет для *экзамена* состоит из 4 вопросов, относящихся к 1, 2, 3 и 4 разделам дисциплины. Ответы на вопросы *экзамена* оцениваются из максимальной оценки 10 баллов следующим образом: максимальное количество баллов за первый вопрос – 10 баллов, второй – 10 баллов, третий – 10 баллов, четвертый вопросы – 10 баллов.

Пример билета для экзамена в 4 семестре:

<p>«Утверждаю» Зав. кафедрой физической химии</p> <p>_____ <i>О.А. Райтман</i> (Подпись)</p> <p>« ____ » _____ 20__ г.</p>	<p><b>Министерство науки и высшего образования РФ</b></p>
	<p><b>Российский химико-технологический университет имени Д.И. Менделеева</b></p>
	<p><b>Кафедра физической химии</b></p>
	<p><b>22.03.01 Материаловедение и технологии материалов</b></p>
	<p><b>Физическая химия</b></p>
<p><b>Билет № 1</b></p>	
<ol style="list-style-type: none"> <li>1. Фазовые равновесия в однокомпонентных системах. Диаграмма состояния. Вывод и анализ уравнения Клапейрона-Клаузиуса.</li> <li>2. Идеальные растворы. Свойства. Функции смешения.</li> <li>3. Представьте графическую зависимость константы равновесия экзотермической химической реакции от температуры в координатах <math>\ln K_a = f(1/T)</math>. Поясните, как на основе указанной зависимости рассчитать средний тепловой эффект химической реакции.</li> <li>4. 77 граммов четыреххлористого углерода испаряются при нормальной температуре кипения, а затем изотермически расширяются до давления в 2 раза ниже начального. Рассчитайте изменение энергии Гельмгольца в данном процессе.</li> </ol>	

## 9. УЧЕБНО-МЕТОДИЧЕСКОЕ ОБЕСПЕЧЕНИЕ ДИСЦИПЛИНЫ

### 9.1. Рекомендуемая литература

#### А) Основная литература:

1. Вишняков А.В., Кизим Н.Ф. Физическая химия для бакалавров. Тула: Аквариус, 2014. 660 с.
2. Вишняков А.В., Кизим Н.Ф. Физическая химия. Тула: Гриф и Компания, 2011. 1030 с.
3. Мерецкий А.М., Белик В.В. Растворы электролитов. М:
4. РХТУ им. Д.И. Менделеева. 2013. 126 с.
5. Мерецкий А.М., Белик В.В. Основы электрохимической термодинамики. М: РХТУ им. Д.И.Менделеева. 2011. 179 с.
6. Краткий справочник физико-химических величин / Ред. А.А. Равдель, Ред. А.М. Пономарева. – 9-е изд. – СПб.: Специальная литература, 1999. – 232 с.
7. Кудряшов, И. В. Сборник примеров и задач по физической химии [Текст] : учебное пособие для хим.-технолог. Спец-тей вузов / И.В. Кудряшов , Г.С. Каретников. – 6-е изд., перераб. И доп. – М.: Высшая школа, 1991. – 527 с.

#### Б) Дополнительная литература :

1. Мерецкий А.М. Физическая химия. Вопросы и задания для самостоятельной работы студентов. М: РХТУ им. Д.И.Менделеева. 2015. 30 с.
2. Герасимов Я.И., Древинг В.П. и др. Курс физической химии. М.: Химия. 1969, т.1, 624 с.; 1973, т. 2, 623 с.
3. Фролов Ю.Г., Белик В.В. Физическая химия. М.: Химия, 1993. 464 с.
4. Вишняков А.В. Начальный курс физической химии. Химическая термодинамика. М.:МХТИ им. Д.И.Менделеева 2001. 157 с.
5. Стромберг А.Г., Семченко Д.П. Физическая химия. М.: Высшая школа, 2009. 479 с.
6. Кизим, Н. Ф. Физическая химия. Неравновесные явления в растворах электролитов и электрохимические системы: учебное пособие / Н. Ф. Кизим. – М.: РХТУ им. Д.И. Менделеева, 2008. – 272 с.
7. Электрохимия, кинетика и катализ. Вопросы и задания для самостоятельной работы студентов: учебное пособие / сост. А. М. Мерецкий. – М. : РХТУ им. Д.И. Менделеева, 2015. – 29 с.

### 9.2. Рекомендуемые источники научно-технической информации

- Раздаточный иллюстративный материал к лекциям.
- Презентации к лекциям.

Научно-технические журналы:

1. Журнал физической химии. ISSN: 0044-4537.  
<https://www.naukaran.com/zhurnali/katalog/zhurnal-fizicheskoy-himii/>
2. Журнал «Химическая физика»  
<http://j.chph.ru>
3. Журнал «Теоретические основы химической технологии»  
<http://sciencejournals.ru/journal/toht/>

- Ресурсы информационно-телекоммуникационной сети Интернет
- Издательство ELSEVIER на платформе Science Direct  
<http://www.sciencedirect.com>.
  - Издательство American Chemical Society (ACS)  
<http://pubs.acs.org>.
  - Крупнейшим бесплатный архив электронных научных публикаций по разделам физики, математики, информатики, механики, астрономии и биологии.  
<https://arxiv.org/>
  - Издательство с открытым доступом InTech <http://www.intechopen.com/>.

### 9.3. Средства обеспечения освоения дисциплины

Для освоения рабочей программы дисциплины подготовлены следующие средства обеспечения дисциплины:

- видеозаписи интерактивных лекций – 32;
- банк тестовых заданий для текущего контроля освоения дисциплины (общее число вопросов – 320);
- банк тестовых заданий для итогового контроля освоения дисциплины (общее число вопросов – 850).

Для освоения дисциплины в дистанционном режиме преподаватели могут использовать следующие средства коммуникации со студентами:

- электронная информационно-образовательная среда (ЭИОС);
- корпоративная электронная почта;
- <https://etutorium.ru/> – LMS eTutorium;
- <https://zoom.us/> – LMS Zoom.



## **10. ПЕРЕЧЕНЬ ИНФОРМАЦИОННЫХ ТЕХНОЛОГИЙ, ИСПОЛЬЗУЕМЫХ В ОБРАЗОВАТЕЛЬНОМ ПРОЦЕССЕ**

Информационную поддержку изучения дисциплины осуществляет Информационно-библиотечный центр (ИБЦ) РХТУ им. Д.И. Менделеева, который обеспечивает обучающихся основной учебной, учебно-методической и научной литературой, необходимой для организации образовательного процесса по дисциплине. Общий объем многоотраслевого фонда ИБЦ на 01.01.2021 составляет 1 716 243 экз.

Фонд ИБЦ располагает учебной, учебно-методической и научно-технической литературой в форме печатных и электронных изданий, а также включает официальные, справочно-библиографические, специализированные отечественные и зарубежные периодические и информационные издания. ИБЦ обеспечивает доступ к профессиональным базам данных, информационным, справочным и поисковым системам.

Каждый обучающийся обеспечен свободным доступом из любой точки, в которой имеется доступ к сети Интернет и к электронно-библиотечной системе (ЭБС) Университета, которая содержит различные издания по основным изучаемым дисциплинам и сформирована по согласованию с правообладателями учебной и учебно-методической литературы.

Для более полного и оперативного справочно-библиографического и информационного обслуживания в ИБЦ реализована технология Электронной доставки документов.

## **11. МАТЕРИАЛЬНО-ТЕХНИЧЕСКОЕ ОБЕСПЕЧЕНИЕ ДИСЦИПЛИНЫ**

В соответствии с учебным планом занятия по дисциплине «*Физическая химия*» проводятся в форме лекций, практических занятий и самостоятельной работы обучающегося.

### **11.1. Оборудование, необходимое в образовательном процессе**

Лекционная учебная аудитория, оборудованная электронными средствами демонстрации (компьютер со средствами звуковоспроизведения, проектор, экран) и учебной мебелью, учебная аудитория для проведения практических занятий, оборудованная меловой доской и учебной мебелью.

### **11.2. Учебно-наглядные пособия**

Презентации лекционного материала.

### **11.3. Компьютеры, информационно-телекоммуникационные сети, аппаратно-программные и аудиовизуальные средства**

Для чтения курса лекций имеются компьютеры, информационно-телекоммуникационные сети, аппаратно-программные и аудиовизуальные средства; подключение к локальной сети с выходом в Интернет.

Для самостоятельной работы каждый обучающийся в течение всего периода обучения обеспечен индивидуальным неограниченным доступом к нескольким электронно-библиотечным системам (электронным библиотекам), содержащим все

издания основной литературы, перечисленные в рабочей программе дисциплины, сформированным на основании прямых договорных отношений с правообладателями.

#### **11.4. Печатные и электронные образовательные и информационные ресурсы**

Информационно-методические материалы: учебные пособия по дисциплине, методические рекомендации к практическим занятиям; раздаточный материал к лекционным курсам; электронные учебные издания, научно-популярные электронные издания.

Электронные образовательные ресурсы: электронные презентации к разделам лекционных курсов; учебно-методические разработки кафедры в электронном виде; буклеты и каталоги оборудования, технологические справочники; справочные материалы в печатном и электронном виде.

#### **11.5. Перечень лицензионного программного обеспечения**

№ п/п	Наименование программного продукта	Реквизиты договора поставки	Количество лицензий	Срок окончания действия лицензии
1	WINDOWS 8.1 Professional Get Genuine	Контракт №62-64ЭА/2013	5	бессрочно
2	Kaspersky Endpoint Security для бизнеса – Стандартный Russian Edition. 1500-2499	Контракт № 28-35ЭА/2020 от 26.05.2020	5	12 месяцев (ежегодное продление подписки с правом перехода на обновлённую версию продукта)

## 12. ТРЕБОВАНИЯ К ОЦЕНКЕ КАЧЕСТВА ОСВОЕНИЯ ПРОГРАММЫ

Наименование разделов	Основные показатели оценки	Формы и методы контроля и оценки
<p><b>Раздел 1.</b> <b>Химическая термодинамика</b></p>	<p><i>Знает:</i></p> <ul style="list-style-type: none"> <li>– основные законы физической химии, взаимосвязь физических и химических характеристик процесса;</li> <li>– пути определения важнейших характеристик химического равновесия (константы равновесия, равновесного выхода продукта, степени превращения исходных веществ) и влияния различных факторов на смещение химического равновесия.</li> </ul> <p><i>Умеет:</i></p> <ul style="list-style-type: none"> <li>– применять теоретические знания и экспериментальные методы исследования физической химии при решении профессиональных задач;</li> <li>– проводить термодинамические расчеты, осуществлять анализ и на основе этого делать обоснованные выводы;</li> <li>– предсказывать и находить оптимальные условия проведения химического процесса с целью получения максимально возможного выхода интересующего продукта;</li> <li>– представлять данные лабораторного исследования в графической форме и на основе полученных зависимостей определять соответствующие термодинамические и кинетические характеристики химической системы и химического процесса;</li> <li>– проводить анализ и критически оценивать полученные экспериментальные данные, обобщать и делать обоснованные выводы на базе проведённых опытов.</li> </ul> <p><i>Владет:</i></p> <ul style="list-style-type: none"> <li>– комплексом современных теоретических методов физической химии для решения конкретных исследовательских задач;</li> <li>– навыками определения состояния</li> </ul>	<p>Оценка за контрольную работу №1</p> <p>Оценка за <i>экзамен</i></p>

	<p>равновесия и самопроизвольного направления химического процесса;</p> <ul style="list-style-type: none"> <li>– приемами обработки полученных опытных данных для выявления и установления взаимосвязей между термодинамическими свойствами и физическими параметрами процесса;</li> <li>– знаниями основных законов физической химии для содержательной интерпретации термодинамических расчётов.</li> </ul>	
<p><b>Раздел 2.</b> <b>Фазовые равновесия в однокомпонентных системах</b></p>	<p><i>Знает:</i></p> <ul style="list-style-type: none"> <li>– основные законы физической химии, взаимосвязь физических и химических характеристик процесса;</li> <li>– условия установления фазовых равновесий в одно- и многокомпонентных системах, возможности разделения сложных систем на составляющие компоненты.</li> </ul> <p><i>Умеет:</i></p> <ul style="list-style-type: none"> <li>– применять теоретические знания и экспериментальные методы исследования физической химии при решении профессиональных задач;</li> <li>– проводить термодинамические расчеты, осуществлять анализ и на основе этого делать обоснованные выводы;</li> <li>– представлять данные лабораторного исследования в графической форме и на основе полученных зависимостей определять соответствующие термодинамические и кинетические характеристики химической системы и химического процесса;</li> <li>– проводить анализ и критически оценивать полученные экспериментальные данные, обобщать и делать обоснованные выводы на базе проведённых опытов.</li> </ul> <p><i>Владет:</i></p> <ul style="list-style-type: none"> <li>– комплексом современных теоретических методов физической химии для решения конкретных исследовательских задач;</li> <li>– приемами обработки полученных опытных данных для выявления и</li> </ul>	<p>Оценка за контрольную работу №2</p> <p>Оценка за <i>экзамен</i></p>

	<p>установления взаимосвязей между термодинамическими свойствами и физическими параметрами процесса;</p> <ul style="list-style-type: none"> <li>– знаниями основных законов физической химии для содержательной интерпретации термодинамических расчётов.</li> </ul>	
<p><b>Раздел 3.</b> <b>Термодинамическая теория растворов</b></p>	<p><i>Знает:</i></p> <ul style="list-style-type: none"> <li>– основные законы физической химии, взаимосвязь физических и химических характеристик процесса;</li> <li>– термодинамическое описание свойств идеальных и неидеальных растворов, подходы к нахождению парциальных молярных величин компонентов раствора.</li> </ul> <p><i>Умеет:</i></p> <ul style="list-style-type: none"> <li>– применять теоретические знания и экспериментальные методы исследования физической химии при решении профессиональных задач;</li> <li>– проводить термодинамические расчеты, осуществлять анализ и на основе этого делать обоснованные выводы;</li> <li>– представлять данные лабораторного исследования в графической форме и на основе полученных зависимостей определять соответствующие термодинамические и кинетические характеристики химической системы и химического процесса;</li> <li>– проводить анализ и критически оценивать полученные экспериментальные данные, обобщать и делать обоснованные выводы на базе проведённых опытов.</li> </ul> <p><i>Владет:</i></p> <ul style="list-style-type: none"> <li>– комплексом современных теоретических методов физической химии для решения конкретных исследовательских задач;</li> <li>– приемами обработки полученных опытных данных для выявления и установления взаимосвязей между термодинамическими свойствами и физическими параметрами процесса;</li> <li>– знаниями основных законов физической</li> </ul>	<p>Оценка за контрольную работу №3</p> <p>Оценка за <i>экзамен</i></p>

	химии для содержательной интерпретации термодинамических расчётов.	
<b>Раздел 4. Фазовые равновесия в многокомпонентных системах</b>	<p><i>Знает:</i></p> <ul style="list-style-type: none"> <li>– основные законы физической химии, взаимосвязь физических и химических характеристик процесса;</li> <li>– условия установления фазовых равновесий в одно- и многокомпонентных системах, возможности разделения сложных систем на составляющие компоненты.</li> </ul> <p><i>Умеет:</i></p> <ul style="list-style-type: none"> <li>– применять теоретические знания и экспериментальные методы исследования физической химии при решении профессиональных задач;</li> <li>– проводить термодинамические расчеты, осуществлять анализ и на основе этого делать обоснованные выводы;</li> <li>– проводить анализ и критически оценивать полученные экспериментальные данные, обобщать и делать обоснованные выводы на базе проведённых опытов.</li> </ul> <p><i>Владет:</i></p> <ul style="list-style-type: none"> <li>– комплексом современных теоретических методов физической химии для решения конкретных исследовательских задач;</li> <li>– приемами обработки полученных опытных данных для выявления и установления взаимосвязей между термодинамическими свойствами и физическими параметрами процесса;</li> <li>– знаниями основных законов физической химии для содержательной интерпретации термодинамических расчётов.</li> </ul>	Оценка за <i>экзамен</i>

### **13. ОСОБЕННОСТИ ОРГАНИЗАЦИИ ОБРАЗОВАТЕЛЬНОГО ПРОЦЕССА ДЛЯ ИНВАЛИДОВ И ЛИЦ С ОГРАНИЧЕННЫМИ ВОЗМОЖНОСТЯМИ ЗДОРОВЬЯ**

Обучение инвалидов и лиц с ограниченными возможностями здоровья осуществляется в соответствии с:

– Порядком организации и осуществления образовательной деятельности по образовательным программам – программам бакалавриата, программам специалитета, программам магистратуры (Приказ Минобрнауки РФ от 05.04.2017 № 301);

– Положением о порядке организации и осуществления образовательной деятельности по образовательным программам высшего образования – программ бакалавриата, программ специалитета, программ магистратуры в РХТУ им. Д.И. Менделеева, принятым решением Ученого совета РХТУ им. Д.И. Менделеева от 30.10.2019, протокол № 3, введенным в действие приказом ректора РХТУ им. Д.И. Менделеева от 14.11.2019 № 646А;

– Методическими рекомендациями по организации образовательного процесса для обучения инвалидов и лиц с ограниченными возможностями здоровья в образовательных организациях высшего образования, в том числе оснащенности образовательного процесса (утверждены заместителем Министра образования и науки РФ А.А. Климовым от 08.04.2014 № АК-44/05вн).

Дополнения и изменения к рабочей программе дисциплины  
**«Физическая химия»**  
 основной образовательной программы  
**22.03.01 Материаловедение и технологии материалов**  
 Форма обучения: **очная**

Номер изменения/ дополнения	Содержание дополнения/изменения	Основание внесения изменения/дополнения
1		протокол заседания Ученого совета № _____ от «__» _____ 20__ г.
2		протокол заседания Ученого совета № _____ от «__» _____ 20__ г.
3		протокол заседания Ученого совета № _____ от «__» _____ 20__ г.
4		протокол заседания Ученого совета № _____ от «__» _____ 20__ г.
5		протокол заседания Ученого совета № _____ от «__» _____ 20__ г.



**Министерство науки и высшего образования Российской Федерации  
Федеральное государственное бюджетное образовательное учреждение  
высшего образования  
«Российский химико-технологический университет  
имени Д.И. Менделеева»**

---



«Утверждаю»

Проректор по учебной работе \_\_\_\_\_

С.Н. Филатов \_\_\_\_\_

«\_25\_» мая \_\_\_\_\_ 2021 г.

**РАБОЧАЯ ПРОГРАММА ДИСЦИПЛИНЫ  
«ФИЛОСОФИЯ»**

**Направление подготовки: 22.03.01 – Материаловедение и технологии  
материалов**

**Профили подготовки: Материаловедение и технологии наноматериалов  
и наносистем;**

**Материаловедение и технологии защиты от коррозии**

**Квалификация «бакалавр»**

**Рассмотрено и одобрено  
на заседании методической комиссии  
РХТУ им. Д.И. Менделеева  
«\_25\_» мая \_\_\_\_\_ 2021 г.**

Председатель \_\_\_\_\_ **Н.А. Макаров**  
(Подпись) (И.О. Фамилия)

**Москва 2021 г.**

Программа составлена:

д.филос.н., проф., зав.кафедрой философии Черемных Н.М.;

к.филос.н., профессором кафедры философии Клишиной С.А.

Программа рассмотрена и одобрена на заседании кафедры философии

«23» \_\_\_\_\_ мая \_\_\_\_\_ 2021 г., протокол №\_10\_

## 1. ЦЕЛЬ И ЗАДАЧИ ДИСЦИПЛИНЫ

Программа составлена в соответствии с требованиями Федерального государственного образовательного стандарта высшего образования – бакалавриат по направлению подготовки 22.03.01 - Материаловедение и технологии материалов, с рекомендациями методической комиссии и накопленного опыта преподавания дисциплины кафедрой философии РХТУ им. Д. И. Менделеева.

Программа относится к обязательной части 1 блока дисциплин учебного плана (Б1.Б.02) и рассчитана на изучение в течение одного семестра на 1 году обучения.

**Цель дисциплины «Философия»** – сформировать у студентов комплексное представление о роли и месте философии в системе гуманитарных, социальных и естественных наук, познакомить их с основами философского знания, необходимыми для решения теоретических и практических задач.

Обозначенной целью определяются следующие **задачи дисциплины**:

- формирование научных основ мировоззрения студентов;
- формирование навыков логического, методологического и философского анализа развития и функционирования различных сфер жизни общества, его социальных институтов;
- формирование умений использовать философские знания в профессиональной деятельности будущих специалистов;
- формирование творческого мышления, самостоятельности суждений, интереса к отечественному и мировому культурному и научному наследию, его сохранению и преумножению.

Дисциплина «Философия» читается во 2 семестре. Контроль успеваемости студентов ведется по принятой в университете рейтинговой системе.

Рабочая программа дисциплины может быть реализована с применением электронных образовательных технологий и электронного обучения полностью или частично.

## 2. ТРЕБОВАНИЯ К РЕЗУЛЬТАТАМ ОСВОЕНИЯ ДИСЦИПЛИНЫ

Изучение дисциплины направлено на приобретение следующих **компетенций и индикаторов их достижения**:

### Универсальные компетенции и индикаторы их достижения:

Наименование категории (группы) УК	Код и наименование УК	Код и наименование индикатора достижения УК
Системное и критическое мышление	<b>УК-1.</b> Способен осуществлять поиск, критический анализ и синтез информации, применять системный подход для решения поставленных задач	<b>УК-1.1.</b> Осуществляет поиск информации; <b>УК-1.2.</b> Способен осуществлять критический анализ и синтез информации; <b>УК-1.3.</b> Использует системный подход для решения поставленных задач.
Межкультурное взаимодействие	<b>УК-5.</b> Способен воспринимать межкультурное разнообразие общества в социально-	<b>УК-5.1.</b> Владеет информацией о разнообразии общества в социально-историческом, этическом и философском контекстах;

историческом, этическом философском контекстах	и	<b>УК-5.2.</b> Объективно оценивает разнообразие культур и выявляет их индивидуальные особенности; <b>УК-5.3.</b> Воспринимает межкультурное разнообразие общества в социально-историческом, этическом и философском контекстах
--	---	--

В результате освоения дисциплины студент бакалавриата должен:

**знать:** основное содержание главных философских школ и направлений, представителей этих школ, связь и различие их философских идей, связь историко-философских концепций с современными проблемами индивидуальной и общественной жизни;

**уметь:** понимать и анализировать мировоззренческие, социальные и индивидуальные проблемы современной жизни; грамотно вести дискуссию, анализировать особенности межкультурного взаимодействия, обусловленные различием этических, религиозных и ценностных систем, опираясь на наработанный в истории философии материал; применять полученные философские знания к решению профессиональных задач;

**владеть:** представлениями о философии как науке и системе ценностей, ее месте в системе гуманитарного знания; основами философского мышления; категориальным аппаратом изучаемой дисциплины, философскими методами анализа различных проблем, навыками философской культуры для выработки системного, целостного взгляда на действительность и место химии и химической технологии в целостной картине мира.

### 3. ОБЪЕМ ДИСЦИПЛИНЫ И ВИДЫ УЧЕБНОЙ РАБОТЫ.

Виды учебной работы	ЗЕ	Акад. ч.	Астр. Ч.
<b>Общая трудоемкость дисциплины по учебному плану</b>	<b>5</b>	<b>180</b>	<b>135</b>
<b>Контактная работа (КР):</b>	<b>1,33</b>	<b>48</b>	<b>36</b>
Лекции (Лек)	0,89	32	24
Практические занятия (ПЗ)	0,44	16	12
<b>Самостоятельная работа (СР):</b>	<b>2,67</b>	<b>96</b>	<b>72</b>
Самостоятельное изучение разделов дисциплины	2,67	96	72
<b>Вид контроля:</b>	<b>Экзамен</b>		
<b>Экзамен</b>	<b>1</b>	<b>36</b>	<b>27</b>
Контактная работа – промежуточная аттестация	1	0,4	0,3
Подготовка к экзамену		35,6	26,7

### 4. СОДЕРЖАНИЕ ДИСЦИПЛИНЫ.

Курс «Философии» состоит из двух частей – «История философии» и «Философия: основные проблемы».

#### 4.1. Разделы дисциплины и виды занятий

№ п/п	Раздел дисциплины	Часов				
		Всего часов	Лекции	Практ. занятия	Самост. работа	Экзамен

1	История философии	94	18	10	66	
1.1	Введение. Философия, ее происхождение и роль в обществе	12	2	2	8	
1.2	Раздел 1. Основные философские школы	82	16	8	56	
1.2.1	Античная философия	14	2	2	10	
1.2.2	Основные проблемы средневековой философии и эпохи Возрождения	10	2	-	8	
1.2.3	Философия Нового времени. Идеология Просвещения	12	2	2	8	
1.2.4	Немецкая классическая философия	12	2	2	8	
1.2.5	Русская философия	10	2	-	8	
1.2.6	Основы марксистской философии	10	2	-	8	
1.2.7	Основные направления современной философии	14	4	2	8	
2	Философия: основные проблемы	50	14	6	30	
2.1	Раздел 2. Философские концепции бытия и познания	14	4	2	8	
2.2	Раздел 3. Проблемы человека в философии	14	4	2	8	
2.3	Раздел 4. Философия истории и общества	14	4	2	8	
2.4	Раздел 5. Философские проблемы химии и химической технологии	8	2	-	6	
	Подготовка к экзаменам	36				36
	Всего часов	180	32	16	96	36

#### 4.2 Содержание разделов дисциплины

### 1. ИСТОРИЯ ФИЛОСОФИИ

#### **Введение. Философия, ее происхождение и роль в обществе.**

Возникновение философии в древних цивилизациях: Индии, Китае, Греции в VI веке до н. э. Мифология и зачатки научного знания как предпосылки философии. Социальные условия возникновения философии.

Философия как особая форма общественного сознания. Философия и другие формы общественного сознания: политика, право, мораль, религия, искусство. Философия и философские дисциплины (логика, этика, эстетика, философия права и т.д.).

Объекты и предмет философии. Изменение предмета философии в различные исторические эпохи. Философия и идеология. Философия как рационально оформленная система взглядов человека на мир, на себя и на свое место в мире.

Роль философии в формировании теоретического мировоззрения. Методологическая функция философии. Философия и ценности. Связь историко-философских концепций с современными проблемами межкультурного взаимодействия.

## **Раздел 1. Основные философские школы.**

### **1.1. Античная философия (досократики, софисты, Сократ, Демокрит, Платон, Аристотель, эллинистически-римская философия)**

Поиски первоначал бытия в греческой натурфилософии. Проблема единого и многого. Милетская школа. Пифагор и философия числа. Элейская школа Ксенофана и Парменида. Тождество бытия и мышления. Аргументы Зенона против движения.

Софисты и Сократ. Философия как образ жизни.

Атомы и пустота как первоначала бытия у Демокрита. Значение Демокрита в развитии древнегреческого и последующего материализма.

Учение Платона о бестелесных «видах» («идеях») как учение объективного идеализма. «Бытие» («идеи»), «небытие» («материя») и мир чувственных вещей. Дуализм души и тела. Учение Платона о знании. Учение о государстве и о воспитании.

Учение Аристотеля о четырех причинах (началах). Натурфилософия Аристотеля, его физика и космология. Логика Аристотеля. Учение об обществе и государстве. Психология и этика Аристотеля.

Эллинистическая философия. Эпикуреизм, стоицизм, скептицизм как итог всей истории античной философии.

### **1. 2. Основные проблемы средневековой философии и эпохи Возрождения.**

Возникновение христианства, его влияние на общество и философию. Истоки христианской философии. Основные этапы развития средневековой философии: патристика и схоластика.

Патристика. Креационизм (идея творения) – основа патристической онтологии. Философия Августина. Проблема соотношения знания и веры. Учение Августина о личности.

Схоластика. Философия Фомы Аквинского – попытка приспособить философию Аристотеля к учению католической церкви. Учение о гармонии разума и веры. «Естественная теология» Фомы Аквинского и его «доказательства» бытия Бога.

Борьба номинализма и реализма: Ансельм Кентерберийский, Пьер Абеляр, Фома Аквинский, Иоанн Дунс Скот, Уильям Оккам.

Философия гуманизма. Натурфилософия и диалектика Возрождения (Николай Кузанский, Пико делла Мирандола, Эразм Роттердамский, Мишель Монтень, Джордано Бруно). Социально-политические учения (Никколо Макиавелли, Томас Мор, Томмазо Кампанелла).

### **1.3. Философия Нового времени (XVII – XVIII вв.) Идеология Просвещения**

Эмпиризм и рационализм – основные направления философии Нового времени. Ф. Бэкон – основоположник эмпиризма. Роль методологии в научном познании. Разработка индуктивного метода. Учение о призраках ума. Классификация наук. Социально-политические идеи. Р. Декарт – основоположник рационализма Нового времени. Учение о методе. Дуализм Декарта – учение о двух субстанциях.

Линия эмпиризма (Т. Гоббс, Дж. Локк, Дж. Беркли, Д. Юм). Теория общественного договора Т. Гоббса.

Дж. Локк. Учение о чувственном опыте как единственном источнике знания (сенсуализм). Критика Локком учения о врожденных идеях. Теория первичных и вторичных качеств. Социально-политические взгляды Локка.

Дж. Беркли. Критика понятия субстанции. Утверждение о субъективности первичных качеств. Вещи как «комплексы ощущений».

Давид Юм – основоположник принципов новоевропейского скептицизма. Критика Юмом понятия объективной причинности.

Линия рационализма (Б. Спиноза, Г. Лейбниц). Учение Спинозы о субстанции, монизм и пантеизм; учение о человеке, свободе и необходимости. Учение о монадах Г. Лейбница. Идеализм и априоризм теории познания Лейбница.

Философия эпохи Просвещения. Основные представители французского материализма XVIII века: Ж. Ламетри, Д. Дидро, К. Гельвеций, П. Гольбах. Основные черты французского материализма. Социально-политические идеи мыслителей эпохи Просвещения.

#### **1.4. Немецкая классическая философия**

Немецкая классическая философия (Кант, Фихте, Шеллинг, Гегель) – общая характеристика.

И. Кант. Докритический и критический периоды в творчестве Канта. «Критика чистого разума» – учение о возможностях человеческого разума. «Коперниканский переворот» в философии. Учение Канта о «вещах в себе» и «явлениях». Познавательные способности человека: чувственность, рассудок и разум. «Критика практического разума» – учение Канта о нравственности; кантовский категорический императив. «Критика способности суждения» как попытка преодолеть разрыв между миром сущего и миром должного. Кант и телеология. Учение Канта о прекрасном, вкусе, гении.

Философия Фихте. Особенности философии Шеллинга.

Г. Гегель. Объективный идеализм и диалектика. Учение о саморазвитии абсолютной идеи. Основные черты гегелевской диалектики. Законы и категории диалектики. Учение об историческом прогрессе, государстве, праве и свободе.

Антропологический материализм Л. Фейербаха.

#### **1.5. Русская философия XIX – XX вв.**

Западники и славянофилы. Спор о путях развития России и его современное наполнение. Материализм русских революционных демократов и их борьба против идеализма (Белинский, Герцен, Огарев, Чернышевский, Добролюбов, Писарев).

Историософия Константина Леонтьева.

Вл. Соловьев. Мистико-максималистская проповедь «теургического делания», призванного к «избавлению» материального мира от разрушительного воздействия времени и пространства, преобразованию его в «нетленный» космос красоты. Теократическая утопия. Философская доктрина «всеединства» и религиозно-поэтическое учение о Софии.

Бердяев Н.А. – представитель персонализма и экзистенциализма. Учение о свободе. Творчество, преодолевающее отчуждение и внеположенность объектов человеку. Личность как средоточие всех душевных и духовных способностей человека, его «внутренний экзистенциальный центр». Конфликт между личностью и объективацией – главное содержание учения Бердяева о человеке и обществе.

«Конкретная метафизика» П. А. Флоренского.

Русский философский космизм конца XIX – начала XX веков (Н. Федоров, Вл. Соловьев, К. Циолковский, П. Флоренский, А. Чижевский, В. Вернадский и др.).

Социокультурные особенности и традиции русского народа.

#### **1.6. Основы марксистской философии**

Учение Маркса об отчуждении. Отчуждение родовой сущности человека. Отчуждение от собственности на средства производства, отчуждение от организации труда, в процессе труда, в распределении, обмене (товарный фетишизм). Отчуждение не только рабочего, но и собственника средств производства. Самоотчужденность. Отчужденность социальных институтов. Преодоление отчуждения.

Сущность материалистического понимания истории: определяющая роль производственных отношений. Закон возрастания роли народных масс в историческом процессе. Понятие общественно-экономической формации. Базис и надстройка. Теория классово-борьбы. Марксизм и современность.

Концепция человека и личности в марксизме.

#### **1.7. Основные направления современной философии**

Позитивизм и неопозитивизм. Актуальные философско-методологические проблемы: роль знаково-символических средств научного мышления, отношение теоретического аппарата и эмпирического базиса науки, природа и функция математизации и формализации знания.

Постпозитивизм. Понятие «критический рационализм». Фальсификационизм и антикумулятивизм Поппера. Принцип «фаллибилизма». Способ выдвижения гипотез. Метод проб и ошибок. Концепция научных революций Куна. Понятие научного сообщества и научной парадигмы. Понимание истины у Куна.

Герменевтика. Основные проблемы: герменевтический круг, традиция, авторитет, языковость и др. Герменевтика как методологическая основа гуманитарного знания.

Иррационалистическая философия. А. Шопенгауэр. Учение о воле.

Ф. Ницше и философия жизни. Экзистенциализм. Основные экзистенциалы: экзистенция, присутствие, время, страх, свобода, заброшенность, пограничная ситуация.

Фрейдизм и неофрейдизм. Постмодернизм.

## **2. ФИЛОСОФИЯ: ОСНОВНЫЕ ПРОБЛЕМЫ**

### **Раздел 2. Философские концепции бытия и познания**

Онтология и ее предмет. Бытие и небытие как фундаментальные категории онтологии. Проблема бытия в истории философии.

Проблема материи и субстанции в философии. Бытие, материя, природа: различие и связь. Понятия материального и идеального. Понятие материи в современной науке и философии. Основные философские направления: материализм и идеализм. Монистические, дуалистические и плюралистические концепции бытия.

Научные, религиозные и философские картины мира. «Вторая», искусственная природа. Экологическая философия. Биоэтика. Принцип глобального эволюционизма в современной научной картине мира.

Структурная и динамическая организация бытия. Движение и развитие. Формы движения материи. Диалектика как философская концепция развития. Детерминизм и индетерминизм. Законы динамические и статистические. Вероятностная картина мира. Виртуальная реальность и ее особенности.

Концепции пространства и времени в истории философии и науки.

Эволюция понятий «дух», «душа», «сознание». Проблемы духа и материи. Проблема происхождения сознания. Роль труда в происхождении сознания. Идеалистические и материалистические концепции сознания. Сознание и мозг. Психофизическая проблема. Сознательное и бессознательное. Сознание и язык. Сознание и самосознание. Сознание и кибернетика. Компьютер и человек. Формализованные языки, машинные языки.

Предмет гносеологии. Концепции гносеологии в истории философии: сенсуализм, рационализм, скептицизм, агностицизм, концепция врожденных идей, априоризм. Субъект и объект познания. Познание, творчество, практика. Вера и знание. Диалектика познания: чувственное и рациональное. Интуиция и творчество. Понимание и объяснение.

Проблема истины. Основные теории истины. Классическая теория истины и ее альтернативы (конвенционализм, когерентная, корреспондентская, «экономию мышления»), религиозные концепции, прагматическая, марксистская). Типология критериев истины.

### **Раздел 3. Проблемы человека в философии**

Человек как предмет философского анализа в истории философии. Происхождение человека: природные и социальные условия антропосоциогенеза. Человек, общество, культура. Человек и природа. Биологическое и социальное в человеке. Биологизаторство и социологизаторство. Биология человека в эпоху НТР. Человек в информационной цивилизации.

Человек в системе социальных связей. Сущность человека. Представление о совершенном человеке в различных культурах. Индивид, индивидуальность, личность.



Смысл жизни и предназначение человека. Жизнь, смерть, бессмертие. Насилие и ненасилие. Движение ненасилия, его судьба и роль в современной жизни. Цели и ценности. Свобода воли и ответственность личности. Нравственные, религиозные, эстетические ценности. Свобода совести. Мораль, справедливость, право.

Современная философская антропология. Интеграция знаний о человеке. Иррационалистическая трактовка человека. Человек в философии постмодернизма.

#### **Раздел 4. Философия истории и общества**

Человек в системе социальных связей. Человек и исторический процесс. Личность и массы, свобода и необходимость.

Философия истории: формационная и цивилизационная концепции исторического развития. Прогрессистские и циклические модели развития. Современная идеология прогресса. Глобальные проблемы современности. Концепция устойчивого развития и сценарии будущего. «Ловушки» прогресса. Технологический детерминизм. Теория информационного роста (А.Тоффлер, Э. Масуда, М. Мак-Люэн). Идея «конца истории» и ее критика.

Природа и общество, различие и связь. Общество и его структура. Социальная, политическая и духовная сферы общества. Концепции государства в истории философской мысли. Политика и власть. Сущность, типы и формы государства. Гражданское общество и правовое государство. Современная олигархия. Государство и партии. Политические режимы и права личности. Современный фашизм. Либерализм, демократия, правовое государство.

#### **Раздел 5. Философские проблемы химии и химической технологии**

Научное и вненаучное знание. Критерии научности. Структура научного знания, его методы и формы. Рост научного знания. Научные революции и смена типов рациональности. Наука в современном мире. Этика науки и ответственность ученого.

Проблема соотношения науки и техники. Социальные последствия научно-технического прогресса. Сциентизм и антисциентизм. Этические и экологические императивы развития науки и техники.

Место химии в системе естественных наук. Основная проблема химии как науки и производства. Эволюция основной проблемы химии и способов ее решения. Специфика химизма.

Эволюция, цели и задачи химической технологии. Специфика химико-технологического знания: фундаментальное и прикладное, эмпирическое и теоретическое.

### **5. СООТВЕТСТВИЕ СОДЕРЖАНИЯ ТРЕБОВАНИЯМ К РЕЗУЛЬТАТАМ ОСВОЕНИЯ ДИСЦИПЛИНЫ**

№	В результате освоения дисциплины студент должен	Раз-дел 1	Раз-дел 2	Раз-дел 3	Раз-дел 4	Раз-дел 5
	<b>Знать</b>					
1.	основное содержание главных философских школ и направлений, представителей этих школ, связь и различие их философских идей	+	+	+	+	+
2	связь историко-философских концепций с современными проблемами индивидуальной и общественной жизни;	+	+	+	+	+
	<b>Уметь</b>					

3	понимать и анализировать мировоззренческие, социальные и индивидуальные проблемы современной жизни		+	+	+	+	
4	грамотно вести дискуссию, анализировать особенности межкультурного взаимодействия, обусловленные различием этических, религиозных и ценностных систем, опираясь на наработанный в истории философии материал	+			+	+	
5	применять полученные философские знания к решению профессиональных задач				+	+	
	Владеть						
6	представлениями о философии как науке и системе ценностей, ее месте в системе гуманитарного знания, а также основами философского мышления	+	+	+	+	+	
7	категориальным аппаратом изучаемой дисциплины		+	+	+	+	
8	философскими методами анализа различных проблем,			+	+	+	
9	навыками философской культуры для выработки системного, целостного взгляда на действительность и место химии и химической технологии в целостной картине мира		+	+	+	+	
	В результате освоения дисциплины студент должен приобрести следующие универсальные компетенции и индикаторы их достижения						
1 0	<b>УК-1.</b> Способен осуществлять поиск, критический анализ и синтез информации, применять системный подход для решения поставленных задач	<b>УК-1.1.</b> Осуществляет поиск информации; <b>УК-1.2.</b> Способен осуществлять критический анализ и синтез информации; <b>УК-1.3.</b> Использует системный подход для решения поставленных задач.				+	+
1 0	<b>УК-5.</b> Способность воспринимать межкультурное разнообразие общества в социально-историческом, этическом и	<b>УК-5.1.</b> Владеет информацией о разнообразии общества в социально-историческом, этическом и философском контекстах;	+	+	+	+	

философском контекстах	<b>УК-5.2.</b> Объективно оценивает разнообразие культур и выявляет их индивидуальные особенности;			+	+	+
	<b>УК-5.3.</b> Умеет понимать и анализировать мировоззренческие, социальные и индивидуальные проблемы современной жизни;			+	+	+

## 6. ПРАКТИЧЕСКИЕ ЗАНЯТИЯ

### Примерные темы практических занятий по дисциплине

№ п/п	№ раздела дисциплин ы	Темы практических занятий	Часы
1	1.1	Философия, ее происхождение и роль в обществе	2
2	1.2.1	Античная философия	2
3	1.2.3	Философия Нового времени. Эпоха Просвещения.	2
4	1.2.4	Немецкая классическая философия	2
5	1.2.7	Основные направления современной философии	2
6	2.1	Философские концепции бытия и познания	2
7	2.2	Проблемы человека в философии	2
8	2.3	Философия истории и общества	2

## 7. САМОСТОЯТЕЛЬНАЯ РАБОТА

Самостоятельная работа проводится с целью углубления знаний по дисциплине и предусматривает:

- регулярную проработку пройденного на лекциях и подготовку к практическим занятиям и выполнению контрольных, домашних работ и тестовых заданий по разделам дисциплины;
- ознакомление и проработку рекомендованной литературы и работу с электронно-библиотечными системами;
- участие в олимпиаде по философии и студенческой конференции;
- написание рефератов и эссе;
- подготовку к сдаче экзамена по дисциплине.

Планирование времени на самостоятельную работу, необходимого на изучение дисциплины, студентам лучше всего осуществлять на весь период изучения, предусматривая при этом регулярное повторение пройденного материала. Материал, законспектированный на лекциях, необходимо регулярно дополнять сведениями из литературных источников, представленных в рабочей программе. При работе с указанными источниками рекомендуется составлять краткий конспект материала, с обязательным фиксированием библиографических данных источника.

## 8. ПРИМЕРЫ ОЦЕНОЧНЫХ СРЕДСТВ ДЛЯ КОНТРОЛЯ ОСВОЕНИЯ ДИСЦИПЛИНЫ

Совокупная оценка по дисциплине складывается из оценок за выполнение контрольных работ (максимальная оценка – 40 баллов), реферата (максимальная оценка – 20 баллов) и оценки за экзамен.

### 8.1. Примерная тематика реферативно-аналитической работы.

1. Философия и мифология: связь и различие.
2. Понятие мировоззрения. Структура мировоззрения.
3. Социально-политическая жизнь в Древней Греции и ее влияние на философию.
4. Решены ли парадоксы Зенона?
5. Атомистическая теория Левкиппа и Демокрита и современный атомизм.
6. Сократ и мы. Уроки философии Сократа.
7. Платон о смысле любви. Диалог «Пир».
8. Физика Аристотеля и современная физика.
9. Эпикурейский идеал добродетельной и счастливой жизни.
10. Университеты и образование в Средние века.
11. Модель человека в христианской философии.
12. Натурфилософия Возрождения. Пантеизм.
13. Алхимия в контексте средневековой культуры.
14. Н. Макиавелли. Трактат «Государь».
15. Научная революция XVII века и ее особенности.
16. Галилео Галилей как ученый и философ.
17. От алхимии – к научной химии. Творчество Роберта Бойля.
18. Учение Д. Локка о первичных и вторичных качествах в свете современной химии.
19. Вольтер и свободомыслие в эпоху Просвещения.
20. Руссо и Робеспьер. Руссо о «ловушках» демократии.
21. Жизнь и творчество Иммануила Канта.
22. «Категорический императив» И. Канта и его современное значение.
23. Н.А. Бердяев об особенностях русского национального характера.
24. Модель истории в философии Н.Я. Данилевского. Россия и Европа.
25. Русский космизм и концепция устойчивого развития современного общества.
26. Философские идеи ранних работ К. Маркса и Ф. Энгельса.
27. А. Шопенгауэр. Жизнь между страданием и скукой.
28. Ф. Ницше о человеке и сверхчеловеке. Критика морали и христианства.
29. З. Фрейд: сознание, бессознательное и поведение человека.
30. Учение о свободе в философии Ж.-П. Сартра.
31. Философский смысл романа «Чужой» и повести «Падение» А. Камю.
32. Принцип верификации и его роль в науке и философии.
33. Парадигмы Т. Куна и логика развития химии.
34. Мировоззренческий смысл понятий бытия и небытия.
35. Современная физика о видах материи и их взаимосвязи.
36. Является ли вакуум материей?
37. Виртуальная реальность – реальность ли?
38. Проблема реальности различных форм пространства и времени. Можно ли говорить о химическом времени?
39. Хаос и космос. Термодинамика неравновесных систем И. Пригожина. Проблема самоорганизации.
40. Проблемы духовной жизни современной молодежи.
41. Проблема создания искусственного интеллекта.

42. Классическая концепция истины и ее современные варианты.
43. Модель будущего человека в антиутопиях Замятина, Хаксли, Оруэлла.
44. Современная музыка и ее влияние на духовную жизнь молодежи.
45. Психоделическая революция. Проблема наркотиков в современном мире.
46. Ж.-П. Сартр: онтология свободы и ответственности.
47. Проблема свободы и смысла жизни в эссе А. Камю «Миф о Сизифе».
48. Смысл жизни, смерть и бессмертие.
49. Феномен «массового человека» в работе Х. Ортеги-и-Гассета «Восстание масс».
50. Феномен «одномерного человека» в одноименной работе Г. Маркузе.
51. Геополитическая философия Л.Н. Гумилева.
52. Особенности информационной цивилизации.
53. Работа Ф. Фукуямы «Конец истории» – наука или провокация?

## **8.2. Примеры контрольных вопросов для текущего контроля освоения дисциплины**

Для текущего контроля предусмотрено 3 контрольные работы (1 контрольная работа по первому разделу, 2 контрольная работа – по разделам 2-3, 3 контрольная работа – по разделам 4-5). Максимальная оценка за контрольные работы составляет 40 баллов.

**Раздел 1. Примеры вопросов к контрольной работе № 1. Контрольная работа содержит 10 вопросов, по 1 баллу за вопрос.**

### **Вариант 1.**

- 1. Какое из следующих положений точнее выражает сущность мировоззрения?**
  - а) совокупность естественнонаучных и гуманитарных знаний;
  - б) научная картина мира;
  - в) общее понимание мира и смысла человеческой жизни
- 2. Родиной термина «философия» является ...**
  - а) Древняя Индия
  - б) Древний Китай
  - в) Древняя Греция
  - г) Древний Рим
- 3. Кто из философов первым употребил термин «философия»?**
  - а) Сократ
  - б) Пифагор
  - в) Гераклит
  - г) Платон
- 4. Мудрецы говорили, что небо, земля, Боги и люди поддерживаемы порядком, и именно поэтому все это они называли космосом. О каких мудрецах здесь идет речь?**
  - а) пифагорейцы;
  - б) элеаты;
  - в) атомисты.
- 5. «Морская вода - чистойшая и грязнейшая: рыбам она питательна и спасительна, людям же она не пригодна для питья и пагубна». Кому из античных философов принадлежит это высказывание?**
  - а) Платону;
  - б) Гераклиту;
  - в) Пармениду.
- 6. Кто из перечисленных философов не принадлежал к Милетской школе?**
  - а) Фалес
  - б) Гераклит

в) Анаксимандр

г) Анаксимен

**7. Какому философу античности принадлежит следующее высказывание:  
«Одно и то же есть мысль и то, о чем мысль существует.**

**Ибо ведь без бытия, в котором ее выражение, мысли тебе не найти?»**

а) Гераклиту;

б) Фалесу;

в) Пармениду.

**8. Известный американский физик, лауреат Нобелевской премии Ричард Фейнман, имея в виду греческую философию, писал: «Если бы в результате какой-то мировой катастрофы все накопленные научные знания оказались бы уничтоженными и к грядущим поколениям ...перешла бы только одна фраза, то какое утверждение, составленное из наименьшего количества слов, принесло бы наибольшую информацию?» Какое суждение древних имел в виду Фейнман?**

а) Познай самого себя

б) Вода есть наилучшее

в) Все тела состоят из атомов

г) Число есть самое мудрое из вещей

**9. Вычеркните лишнее имя...**

а) Фалес

б) Анаксимандр

в) Гераклит

г) Анаксимен

**10. Кто автор определения «человек – политическое животное»?**

а) Сократ

б) Платон

в) Аристотель

г) Эпикур

## Вариант 2.

**1. «Познай самого себя». Какой философ сделал это девизом своей школы?**

а) Фалес

б) Сократ

в) Пифагор

г) Аристотель<sup>2</sup>

**2. Кто из названных философов впервые ставит проблему человека в центр интересов?**

а) Фалес

б) Гераклит

в) Сократ

г) Платон

**3. Кому принадлежит идея познания как припоминания (анамнесис)?**

а) Демокриту

б) Гераклиту

в) Пифагору

г) Платону

**4. Античный философ, создавший логику как науку...**

а) Платон

б) Сократ

в) Парменид

г) Аристотель

**5. Христианское понимание смысла жизни заключается в ...**

а) материальном обогащении

- б) спасении
  - в) преобразовании мира
  - г) накоплении знаний
- 6. IX – XIV вв. средневековой европейской философии называют этапом ...**
- а) апологетики
  - б) схоластики
  - в) патристики
  - г) софистики
- 7. В основе философии Дж. Бруно лежит...**
- а) натурализм
  - б) гедонизм
  - в) пантеизм
  - г) деизм
- 8. Автор работы «Государь»...**
- а) Томас Мор
  - б) Эразм Роттердамский
  - в) Никколо Макиавелли
  - г) Томмазо Кампанелла
- 9. Автор знаменитой «Исповеди», великий христианский мыслитель ...**
- а) Иоанн Росцеллин
  - б) Аврелий Августин
  - в) Фома Аквинский
  - г) Уильям Оккам
- 10. Идейное течение, появившееся в эпоху Возрождения, называется ...**
- а) персонализмом
  - б) космизмом
  - в) гуманизмом
  - г) утилитаризмом

### Вариант 3

- 1. Философские течения, оформившиеся в Новое время, называются ...**
- а) материализм – идеализм
  - б) диалектика – метафизика
  - в) эмпиризм – рационализм
- 2. Кому из философов Нового времени принадлежит изречение «Мысль, следовательно, существует»?**
- а) Ф.Бэкону
  - б) Д. Локку
  - в) Р. Декарту
  - г) Д. Беркли
- 3. Демокрит считал, что «мнимы боль, горький вкус, жара, холод, цвет, истинны лишь атомы и пустота». Какую теорию Локка предвосхитил Демокрит своим знаменитым высказыванием?**
- а) теорию познания
  - б) теорию первичных и вторичных качеств;
  - в) теорию врожденных идей.
- 4. «Нет ничего в разуме, чего первоначально не было бы в чувствах». Принципом какой философской позиции является это высказывание Дж. Локка?**
- а) рационализма;
  - б) сенсуализма;
  - в) материализма
- 5. Автором работы «Левиафан» является...**

- а) Ф. Бэкон
  - б) Б. Спиноза
  - в) Т. Гоббс
  - г) Дж Беркли
- 6. Кому принадлежит высказывание «Не плакать, не смеяться, не негодовать, а понимать»?**
- а) Т. Гоббсу
  - б) Дж. Беркли
  - в) Б. Спинозе
- 7. Автор «Трактата о началах человеческого знания»...**
- а) Т. Гоббс
  - б) Р. Декарт
  - в) Дж. Беркли
  - г) Д. Юм
- 8. Договорная теория происхождения государства разработана ...**
- а) Сократом, Платоном, Аристотелем
  - б) Дидро, Гельвецием, Гольбахом
  - в) Гоббсом, Локком, Руссо
  - г) Марксом, Энгельсом, Лениным
- 9. В качестве подлинно научного метода познания Ф. Бэкон утверждает ...**
- а) дедукцию
  - б) обобщение
  - в) индукцию
- 10. Заблуждения человеческого ума Ф. Бэкон назвал...**
- а) эйдосами
  - б) идолами
  - в) феноменами

**Разделы 2-3. Примеры вопросов к контрольной работе № 2. Контрольная работа содержит 10 вопросов, по 1 баллу за вопрос.**

### Вариант 1

**Понятия бытия и небытия впервые появляются в философии ...**

Гераклита  
Парменида  
Платона

**Материалистами были...**

Платон  
Демокрит  
Гегель  
Маркс

**Идеалистами были...**

Спиноза  
Платон  
Беркли  
Фома Аквинский

**С позиций марксистской философии материя есть...**

субстанция природы  
все, что нас окружает  
комплекс ощущений  
объективная реальность, данная в ощущениях



**Что из перечисленного не является материальным?**

свет  
эмоции  
вакуум  
научные законы

**Что из перечисленного не является атрибутом материи?**

пространственная протяженность  
движение  
несотворимость и неуничтожимость  
мышление

**Какое суждение верно?**

движение абсолютно, а покой относителен  
движение и покой и абсолютны, и относительны в зависимости от системы отсчета  
покой есть частный случай движения

**Развитие – это.....**

всякое изменение  
регресс  
прогрессивное изменение  
направленное, необратимое изменение

**Три основных закона диалектики сформулировал...**

Гераклит  
Кант  
Гегель  
Маркс

**С точки зрения Ньютона время – это.....**

вечность  
форма чувственного созерцания  
абсолютная, не зависящая материи длительность  
форма бытия движущейся материи

## Вариант 2

**Какой из этих атрибутов является атрибутом сознания...**

пространственная протяженность  
масса  
мышление  
неуничтожимость

**Сознание считается материальным в концепциях:**

вульгарного материализма  
марксизма  
идеализма

**Кто сделал бессознательное предметом анализа:**

Кант  
Ницше  
Фрейд

**Сомнение в возможности человека получить истинные знания высказывали ...**

идеалисты  
скептики  
агностики

**Какую позицию выражает гносеологический материализм?**

мышление тождественно бытию

познание есть самопознание духа  
познание есть отражение бытия (материи)

**Отражение какого-либо одного свойства предмета есть...**

восприятие  
понятие  
ощущение

**К какому виду относится умозаключение, в котором степень общности посылок больше степени общности вывода:**

индуктивное  
дедуктивное  
традуктивное

**Корреспондентская теория истины утверждает, что истина – это.....**

согласие по поводу знания  
вера  
знание, соответствующее реальности  
знание, приносящее практическую пользу

**Какой концепции истины отвечает высказывание Платона: «...тот, кто говорит о вещах в соответствии с тем, каковы они есть, говорит истину, тот же, кто говорит о них иначе, - лжет...»:**

классической  
прагматической  
конвенционалистской

**Что из перечисленного не является формой научного знания....**

эмпирические факты  
законы  
гипотезы и теории  
обыденный опыт

**Разделы 4-5. Примеры вопросов к контрольной работе № 3. Контрольная работа содержит 4 вопроса, по 5 баллов за вопрос.**

1. Аристотель писал, что человек – это политическое животное. Исчерпывается ли сущность человека таким определением?
2. Разделены ли по времени антропогенез и социогенез?
3. Ницше писал, что человек произошел от больной обезьяны. Что имел в виду Ницше?
4. Как назвал современного человека Герберт Маркузе в одноименном трактате? Что он имел в виду?
5. Что означает феномен «массового человека» в современной философии и культуре?
6. Итальянский врач Чезаре Ломброзо считал, что преступники обладают врожденными анатомо-физиологическими предопределенностями. О каких предопределенностях будущих преступников писал Ломброзо и какую концепцию в трактовке человека он представлял?
7. Основоположник теории утилитаризма в этике Иеремия Бентам считал, что фундаментальный вопрос нравственности прост: приносит ли мне какой-то поступок удовольствие. Прокомментируйте это мнение.
8. Согласно распространенной трактовке утилитаризма, лучше быть счастливой свиньей, чем несчастливым философом. Вызывает у вас такая мысль протест? Если – да, то почему?
9. А. Эйнштейн писал: «Только нравственность в наших поступках придает красоту и достоинство нашей жизни». Какой этической концепции соответствует такая позиция?
10. Означает ли факт частого нарушения правил и канонов этики, что эти правила не являются истинными?

11. Как вы понимаете афоризм Пифагора: «Не гоняйся за счастьем, оно всегда в тебе самом»?
12. Способность человека думать о своей смерти – это признак малодушия или смелости?
13. Что такое аксиология?
14. Каковы представления о ценностях в античности? В христианстве?
15. Каков вклад Канта в учение о ценностях?
16. Русский религиозный философ, священник Павел Флоренский писал: «Лицо меняется, лик – нет». Как вы понимаете это высказывание?
17. Как вы понимаете слова Ж.- П. Сартра «Человек есть проект самого себя»?
18. Есть ли основания считать, что появление человека неразрывно связано с развитием жизни на Земле?
19. Что означает выражение «личностью не рождаются, личностью становятся»?
20. Когда возникла философская антропология как самостоятельная отрасль знания? Назовите основоположников философской антропологии.
21. Назовите основные видовые признаки человека. Меняются ли они в ходе эволюции?
22. Какие еще факторы, кроме труда, имели важнейшее значение в становлении человека и общества?
23. Какие концепции в философии и науке являются характерными для биологизаторства и социологизаторства?
24. Что означает принцип свободы совести? Как он представлен в Конституции Российской Федерации?
25. В чем отличие природы и общества? Назовите основные отличительные признаки.
26. Возможна ли наука об обществе?
27. Как соотносятся друг с другом человек и общество?
28. Чем отличаются всеобщая история человечества и философия истории?
29. Какую концепцию истории выразил греческий драматург Софокл: «Нынче горе, завтра счастье – как Медведицы небесной круговорота извечный ход»?
30. Почему немецкий культуролог Оствальд Шпенглер назвал западно-европейскую культуру фаустовской?
31. Какая идея объединяет культурологическую концепцию истории О. Шпенглера и цивилизационную концепцию А. Тойнби?
32. Гегель внес в формулу прогресса свободу. Как понимал свободу Гегель?
33. Одна из работ социолога Питирима Сорокина называется «Социологический прогресс и принцип счастья». Можно ли счастье вносить в формулу прогресса?
34. Назовите основные признаки информационного общества?
35. Какие проблемы современности являются глобальными?
36. Каковы основные признаки государства?
37. В чем отличие понятий «государство» и «гражданское общество»?
38. Можно ли устранить государство? И если нет – обязаны ли мы ему подчиняться?
39. Возможно ли гражданское общество без правового государства?
40. Что такое толерантность? Вы считаете себя толерантным человеком? Это природное качество или его можно воспитать?
41. Может ли либеральная демократия выжить в современном мире?
42. Каковы особенности политики в информационном обществе?
43. Охарактеризуйте теорию круговорота локальных, замкнутых цивилизаций английского историка Арнольда Тойнби. Чем она отличается от других теорий исторического круговорота?
44. Разделял ли прогрессистскую трактовку истории немецкий философ Карл Ясперс? В чем он видит смысл и назначение истории?
45. Какие ловушки и проблемы подстерегают нас в информационном обществе?
46. Можно ли определить политику как форму взаимодействия между теми, кто управляет, и теми, кем управляют?

47. Французский социалист, теоретик анархизма П.Ж. Прудон считал, что причинами насилия и социального хаоса являются не индивиды и не группы индивидов, а само государство. Были ли у него основания так считать?
48. Как соотносятся власть и нравственность? Можно ли говорить об их взаимодействии?
49. Назовите основные признаки демократии. Развитая юридическая система является сама по себе признаком демократии?
50. Охарактеризуйте особенности связи политики и экономики в современном обществе.

### **8.3. Вопросы для итогового контроля освоения дисциплины (2 семестр – экзамен)**

Билет включает контрольные вопросы по разделам 1-5 рабочей программы дисциплины и включает 2 вопроса.

Вопрос 1 – 20 баллов, вопрос 2 – 20 баллов.

1. Происхождение философии. Источники философии и понятие предфилософии.
2. Предмет философии, его специфика. Основные вопросы философии.
3. Понятие мировоззрения и его структура. Соотношение философии и мировоззрения.
4. Философия и: наука, политика, искусство, религия.
5. Античная философия: милетская школа, Гераклит.
6. Античная философия: элеаты (Парменид, Зенон).
7. Античная философия: Пифагор и его школа.
8. Античная атомистика, ее значение для науки.
9. Философия софистов. Сократ.
10. Объективный идеализм Платона.
11. Философия Аристотеля.
12. Эллинистически-римская философия.
13. Основные этапы и проблемы философии Средних веков.
14. Основные проблемы философии эпохи Возрождения.
15. Эмпиризм и рационализм в философии Нового времени: Ф. Бэкон и Р. Декарт.
- 16.. Учение о субстанции: Декарт, Спиноза.
17. Сенсуализм Дж. Локка.
- 18.. Субъективный идеализм Дж. Беркли и Д. Юма.
19. Социально-политическая философия Нового времени. Концепции государства, права, демократии.
20. Г.-В. Лейбниц и идеология Просвещения.
21. Проблемы гносеологии, этики и эстетики в философии И. Канта. Диалектика Канта.
22. Философия И.Г. Фихте.
23. Натурфилософия Шеллинга.
24. Система и метод в философии Гегеля.
25. Антропологический материализм Л. Фейербаха.
26. Спор западников и славянофилов и его историческое значение.
27. Русский религиозный идеализм. В.С. Соловьев.
28. Русский космизм.
29. Принципы марксистской философии.
30. Иррационалистические школы в философии конца XIX– начала XX вв.
31. Экзистенциализм.
32. Фрейдизм и неопрейдизм.
33. Позитивизм и его эволюция.
34. Основные проблемы философии постмодернизма.
35. Религиозная философия XX века.
36. Философский смысл проблемы бытия. Бытие и небытие.
37. Понятие субстанции и материи в современной науке и философии.

38. Основные философские направления: материализм и идеализм.
39. Взаимосвязь материи и движения. Движение и покой.
40. Формы движения материи и их взаимосвязь.
41. Движение и развитие. Диалектика как теория развития.
42. Детерминизм и индетерминизм в философии и науке. Вероятностная картина мира.
43. Концепции пространства и времени в истории философии и науки.
44. Принцип глобального эволюционизма в современной научной картине мира.
45. Социальные и культурные основания формирования сознания. Роль труда в происхождении сознания.
46. Сознание и язык. Функции языка в обществе.
47. Материальное и идеальное. Мозг и сознание.
48. Структура сознания. Сознание и бессознательное.
49. Сознание и самосознание. Образ «Я».
50. Проблема познания в истории философии: скептицизм, агностицизм, сенсуализм, рационализм.
51. Структура познания: диалектика чувственного и рационального. Эмпирическое и теоретическое
52. Основные концепции истины. Диалектика истины.
53. Структура научного знания; его методы и формы. Критерии научности.
54. Философские проблемы антропосоциогенеза.
55. Человек как предмет философского анализа в истории философии.
56. Проблема биологического и социального в человеке. Современная социобиология.
57. Человек, индивид, личность. Свобода и ответственность личности.
58. Место и роль эстетических, нравственных и религиозных ценностей в жизни человека.
59. Смысл жизни. Жизнь, смерть, бессмертие.
60. Природа и общество. Географический детерминизм, его истоки и эволюция.
61. Необходимость и свобода в историческом процессе. Роль личности в истории.
62. Циклические концепции исторического процесса (О. Шпенглер, Н. Я. Данилевский, А. Тойнби, Л. Н. Гумилев и др.).
63. Прогрессистская модель развития общества. Критерии и формулы прогресса.
64. Марксистская модель общества и истории.
65. Технологический детерминизм. Теория информационного общества.
66. Глобальные проблемы современности.
67. Социальная система общества. Социальные общности и группы.
68. Учение о государстве. Политика и власть. Государство и партии.
69. Гражданское общество и правовое государство.
70. Проблема толерантности в современном обществе.

Фонд оценочных средств приведен в виде отдельного документа, являющегося неотъемлемой частью основной образовательной программы.

#### 8.4. Структура и примеры билетов для экзамена (2 семестр)

Экзамен по дисциплине «Философия» проводится в 1 семестре и включает контрольные вопросы по разделам 1-5 рабочей программы дисциплины. Билет для экзамена состоит из 2 вопросов, относящихся к указанным разделам.

##### Пример билета

«Утверждаю» зав. кафедрой философии	<i>Министерство науки и высшего образования РФ</i>
	<b>Российский химико-технологический университет имени Д.И. Менделеева</b>

Н.М. Черемных (Подпись) (И. О. Фамилия) « 23 » мая 2021 г.	Кафедра философии <b>Код и наименование направления подготовки: 22.03.01 – Материаловедение и технологии материалов</b> Наименование дисциплины: <b>Философия</b>
<b>Билет № 1</b>	
<ol style="list-style-type: none"> <li>1. Происхождение философии. Источники философии и понятие предфилософии.</li> <li>2. Философский смысл проблемы бытия. Бытие и небытие.</li> </ol>	

## 9. УЧЕБНО-МЕТОДИЧЕСКОЕ ОБЕСПЕЧЕНИЕ ДИСЦИПЛИНЫ.

### 9.1. Рекомендуемая литература.

#### А. Основная литература

1. Алейник Р.М., Клишина С.А., Корпачев П.А., Панин С.А. Философия истории и общества. Учебно-методическое пособие. М.: РХТУ им. Д.И. Менделеева, 2017. 44 с.
2. Клишина С.А., Панин С.А., Корпачев П.А. Философия, её предмет и функции. Учебно-методическое пособие. М.: РХТУ им. Д.И. Менделеева, 2016. 48 с.
3. Алейник Р.М., Алиева К.М., Клишина С.А., Корпачев П.А., Мартиросян А.А., Панин С.А., Черемных Н.М. История философии. Учебное пособие для студентов. М.: РХТУ им. Д.И. Менделеева, 2018. 280 с.

#### Б. Дополнительная литература

1. Алиева К.М., Клишина С.А., Черемных Н.М. Философская онтология: учение о бытии. Учебно-методическое пособие. М., РХТУ им Д.И. Менделеева, 2014. 60 с.
2. Алейник Р.М., Клишина С.А., Панин С.А., Черемных Н.М. Философия. Учебное пособие для студентов. М.: РХТУ им. Д.И. Менделеева, 2015. 88 с.
3. Мартиросян А.А., Панин С.А. Философские проблемы сознания и познания. Учебно-методическое пособие. М.: РХТУ им. Д.И. Менделеева, 2015. 64 с.
4. Голубинцев В.О., Данцев А.А., Любченко В.С. Философия для технических вузов. Ростов н/Д., 2010. 503 с.
5. Рассел Б. История западной философии. – М.: Миф, 1993. 512 с.
6. Реале Д., Антисери Д. Западная философия от истоков до наших дней: В 4 т. Т. 2. М., 1994-1997.

Научные журналы:

«Вопросы философии» ISSN 0042-8744

«Философские науки» ISSN 0235-1188

«Философские исследования» ISSN 0869-6ПХ

### 9.2. Рекомендуемые источники научной информации

#### Список Интернет-ресурсов:

<http://www.philosophy.ru/catalog.html>;

<http://filosof.historie.ru>

#### Электронная библиотека «Гумер» — философия

[http://www.gumer.info/bogoslov\\_Buks/Philos/index\\_philos.php](http://www.gumer.info/bogoslov_Buks/Philos/index_philos.php).

#### Визуальный словарь, раздел «Философия»

<http://vslovar.ru/fil>

*Для каждого слова строится его понятийное окружение, позволяющее как с первого*

взгляда понять смысл этого слова через определяющие термины, так и быстро перейти на определяющее слово, смысл которого требуется узнать.

### **Все о философии**

<http://www.filosofa.net>

Сайт, посвященный философии, в разделах которого можно найти огромное количество нужной и интересной информации. Такие разделы, как история философии, философия стран, философия религии, философия истории, политическая философия помогут в подготовке к самым разным работам по философии.

### **Институт философии РАН —**

<http://iph.ras.ru/elib.htm>

Электронная библиотека Института философии РАН, в которую вошли: 1. Издания ИФ РАН (полнотекстовые монографии и сборники, периодические издания, статьи) 2. Русская философия. 3. Новая философская энциклопедия (Интернет-версия издания: Новая философская энциклопедия: в 4 т.)

### **История философии. Энциклопедия**

<http://velikanov.ru/philosophy>

Интернет-версия энциклопедии. Издание включает в себя более семисот статей, посвященных ключевым понятиям, традициям, персоналиям и текстам, определившим собою как философский канон, так и современные направления философской мысли.

### **Национальная философская энциклопедия**

<http://terme.ru>

Ресурс включает в себя нескольких десятков энциклопедий, глоссариев, справочников и словарей. По ним можно осуществлять поиск интересующего понятия, термина, темы и т.д. Проект включает в себя 75 словарей, в которых можно найти более 35000 определений. Включает в себя такие разделы как: «Философские словари и энциклопедии»; «Термины по истории философии»; «Культурологические словари» и др.

### **Философия**

<http://www.fillek.ru>

Сайт, посвященный философии. Охватывает огромный период зарождения и развития философии: от философии Древней Индии и Китая до наших дней. Информация группируется по разделам. В тексте электронных статей есть ссылки на источники.

### **Философия: студенту, аспиранту, философу**

<http://philosoff.ru>

На страницах сайта публикуются статьи и лекции по истории и современному развитию философской науки. На страницах сайта вы найдете информацию библиотечного характера, статьи и лекции по философии, а также подборки ответов на экзаменационные вопросы для технических и гуманитарных ВУЗов, материалы для подготовки к вступительным экзаменам в аспирантуру и вопросы кандидатского минимума по философии, концептуальные подборки статей о современной и классической философии.

### **Философский портал**

<http://philosophy.ru>

На портале представлено множество материалов по философии: полнотекстовые источники по онтологии и теории познания; философии языка, философии сознания, философии науки, социальной и политической философии, философии религии и др. Кроме текстов на портале можно найти сетевые энциклопедии, справочники, словари, госстандарты, журналы и многое другое.

### **Online школа «Ступени»: Философия. Тесты**

<http://diplom-dissertacia.ru/school/index.htm>

Тесты по истории философии (начиная с древневосточных школ и вплоть до философских течений начала XX века) и основному курсу философии. Предназначенные в качестве основы для проверки и самопроверки усвоения вузовского учебного курса.

## **Растрепанный блокнот**

<http://netnotes.narod.ru/texts/t9.html>

*Философские цитаты из нефилософских художественных произведений.*

### **9.3. Средства обеспечения освоения дисциплины**

Для реализации учебной программы подготовлены следующие средства обеспечения освоения дисциплины:

- видео- и тексты лекций, размещенных на платформе Moodle (общее число лекций 15);
- банк контрольных заданий для текущего контроля освоения дисциплины по каждой теме (общее число заданий 100);
- банк тестовых заданий для текущего контроля освоения дисциплины по каждой теме (общее число заданий 150);
- банк контрольных заданий для итогового контроля освоения дисциплины (общее число билетов – 35).

### **10. ПЕРЕЧЕНЬ ИНФОРМАЦИОННЫХ ТЕХНОЛОГИЙ, ИСПОЛЬЗУЕМЫХ В ОБРАЗОВАТЕЛЬНОМ ПРОЦЕССЕ**

Информационную поддержку изучения дисциплины осуществляет Информационно-библиотечный центр (ИБЦ) РХТУ им. Д.И. Менделеева, который обеспечивает обучающихся основной учебной, учебно-методической и научной литературой, необходимой для организации образовательного процесса по дисциплине. Общий объем многоотраслевого фонда ИБЦ на 01.01.2019 составляет 1 716 243 экз.

Фонд ИБЦ располагает учебной, учебно-методической и научно-технической литературой в форме печатных и электронных изданий, а также включает официальные, справочно-библиографические, специализированные отечественные и зарубежные периодические и информационные издания. ИБЦ обеспечивает доступ к профессиональным базам данных, информационным, справочным и поисковым системам.

Каждый обучающийся обеспечен свободным доступом из любой точки, в которой имеется доступ к сети Интернет и к электронно-библиотечной системе (ЭБС) Университета, которая содержит различные издания по основным изучаемым дисциплинам и сформирована по согласованию с правообладателями учебной и учебно-методической литературы.

Для более полного и оперативного справочно-библиографического и информационного обслуживания в ИБЦ реализована технология Электронной доставки документов.

### **11. МАТЕРИАЛЬНО-ТЕХНИЧЕСКОЕ ОБЕСПЕЧЕНИЕ ДИСЦИПЛИНЫ**

В соответствии с учебным планом занятия по дисциплине «Философия» проводятся в форме лекций, практических занятий и самостоятельной работы студента.

Если необходима наглядная демонстрация каких-либо материалов, то для практических занятий используется аудитория 431 (кабинет гуманитарных знаний), оборудованная электронными средствами демонстрации (компьютер со средствами звуковоспроизведения, проектор, экран) и учебной мебелью.

Для освоения дисциплины используются следующие печатные и электронные информационные ресурсы:

- учебники и учебные пособия по основным разделам курса;
- учебно-методические разработки кафедры в печатном и электронном виде;



электронные презентации к разделам лекционных курсов.

**Перечень лицензионного программного обеспечения:**

№ п/п	Наименование программного продукта	Реквизиты договора поставки	Срок окончания действия лицензии	Примечание	Возможность дистанц. использ-я
1	Microsoft Office Standard 2013	Контракт № 62-64ЭА/2013	бессрочная	Лицензия на операционную систему Microsoft Windows 8.1. ПО, не принимающее прямого участия в образовательных процессах.	нет
2	Microsoft Office Professional Plus 2019 В составе: Word Excel Power Point Outlook OneNote Access Publisher InfoPath	Контракт № 28-35ЭА/2020 от 26.05.2020	12 месяцев (ежегодное продление подписки с правом перехода на обновлённую версию продукта)	Лицензия на ПО, принимающее участие в образовательных процессах.	нет

**12. ТРЕБОВАНИЯ К ОЦЕНКЕ КАЧЕСТВА ОСВОЕНИЯ ПРОГРАММ**

Наименование разделов	Основные показатели оценки	Формы и методы контроля и оценки
Раздел 1. История философии	<p><b>знает:</b> основное содержание главных философских школ и направлений, представителей этих школ, связь и различие их философских идей, связь историко-философских концепций с современными проблемами индивидуальной и общественной жизни;</p> <p><b>умеет:</b> грамотно вести дискуссию, анализировать особенности межкультурного взаимодействия, обусловленные</p>	<p>Оценка за контрольную работу № 1 (10 баллов)</p> <p>Оценка за экзамен</p>

	<p>различием этических, религиозных и ценностных систем, опираясь на наработанный в истории философии материал;</p> <p><b>владеет:</b> представлениями о философии как науке и системе ценностей, ее месте в системе гуманитарного знания; основами философского мышления</p>	
Раздел 2. Философские концепции бытия	<p><b>знает:</b> основное содержание главных философских школ и направлений, представителей этих школ, связь и различие их философских идей, связь историко-философских концепций с современными проблемами индивидуальной и общественной жизни;</p> <p><b>умеет:</b> понимать и анализировать мировоззренческие, социальные и индивидуальные проблемы современной жизни;</p> <p><b>владеет:</b> представлениями о философии как науке и системе ценностей, ее месте в системе гуманитарного знания; основами философского мышления; категориальным аппаратом изучаемой дисциплины, философскими методами анализа различных проблем, навыками философской культуры для выработки системного, целостного взгляда на действительность и место химии и химической технологии в целостной картине мира.</p>	<p>Оценка за контрольную работу № 2 (по разделам 2-3) (10 баллов)</p> <p>Оценка за экзамен</p>
Раздел 3. Философские проблемы сознания и познания	<p><b>знает:</b> основное содержание главных философских школ и направлений, представителей этих школ, связь и различие их философских идей, связь историко-философских концепций с современными проблемами индивидуальной и общественной жизни;</p> <p><b>умеет:</b> понимать и анализировать мировоззренческие, социальные и индивидуальные проблемы современной жизни;</p> <p><b>владеет:</b> представлениями о философии как науке и системе</p>	<p>Оценка за контрольную работу № 2 (по разделам 2-3) (10 баллов)</p> <p>Оценка за экзамен</p>

	ценностей, ее месте в системе гуманитарного знания; основами философского мышления; категориальным аппаратом изучаемой дисциплины, философскими методами анализа различных проблем, навыками философской культуры для выработки системного, целостного взгляда на действительность и место химии и химической технологии в целостной картине мира.	
Раздел 4. Проблемы человека в философии	<p><b>знает:</b> основное содержание главных философских школ и направлений, представителей этих школ, связь и различие их философских идей, связь историко-философских концепций с современными проблемами индивидуальной и общественной жизни;</p> <p><b>умеет:</b> понимать и анализировать мировоззренческие, социальные и индивидуальные проблемы современной жизни; грамотно вести дискуссию, анализировать особенности межкультурного взаимодействия, обусловленные различием этических, религиозных и ценностных систем, опираясь на наработанный в истории философии материал; применять полученные философские знания к решению профессиональных задач;</p> <p><b>владеет:</b> представлениями о философии как науке и системе ценностей, ее месте в системе гуманитарного знания; основами философского мышления; категориальным аппаратом изучаемой дисциплины, философскими методами анализа различных проблем, навыками философской культуры для выработки системного, целостного взгляда на действительность.</p>	<p>Оценка за контрольную работу № 3 (по разделам 4-5) (20 баллов)</p> <p>Оценка за экзамен</p>
Раздел 5. Философия истории и общества	<p><b>знает:</b> основное содержание главных философских школ и направлений, представителей этих школ, связь и различие их</p>	Оценка за реферат (20 баллов)

	<p>философских идей, связь историко-философских концепций с современными проблемами индивидуальной и общественной жизни;</p> <p><b>умеет:</b> понимать и анализировать мировоззренческие, социальные и индивидуальные проблемы современной жизни; грамотно вести дискуссию, анализировать особенности межкультурного взаимодействия, обусловленные различием этических, религиозных и ценностных систем, опираясь на наработанный в истории философии материал; применять полученные философские знания к решению профессиональных задач;</p> <p><b>владеет:</b> представлениями о философии как науке и системе ценностей, ее месте в системе гуманитарного знания; основами философского мышления; категориальным аппаратом изучаемой дисциплины, философскими методами анализа различных проблем, навыками философской культуры для выработки системного, целостного взгляда на действительность.</p>	<p>Оценка за экзамен</p>
--	--	--------------------------

### 13. ОСОБЕННОСТИ ОРГАНИЗАЦИИ ОБРАЗОВАТЕЛЬНОГО ПРОЦЕССА ДЛЯ ИНВАЛИДОВ И ЛИЦ С ОГРАНИЧЕННЫМИ ВОЗМОЖНОСТЯМИ ЗДОРОВЬЯ

Обучение инвалидов и лиц с ограниченными возможностями здоровья осуществляется в соответствии с:

- Порядком организации и осуществления образовательной деятельности по образовательным программам – программам бакалавриата, программам специалитета, программам магистратуры (Приказ Минобрнауки РФ от 05.04.2017 № 301);

- - Положением о Порядке организации и осуществления образовательной деятельности по образовательным программам высшего образования – программам бакалавриата, программам специалитета, программам магистратуры в Российском химико-технологическом университете имени Д.И. Менделеева, принятым решением Ученого совета РХТУ им. Д.И. Менделеева от 30.10.2019, протокол № 3, введенным в действие приказом ректора РХТУ им. Д.И. Менделеева от 14.11.2019 № 646А;

- Методическими рекомендациями по организации образовательного процесса для обучения инвалидов и лиц с ограниченными возможностями здоровья в образовательных организациях высшего образования, в том числе оснащённости образовательного процесса (утверждены заместителем Министра образования и науки РФ А.А. Климовым от 08.04.2014 № АК-44/05вн).

**Дополнения и изменения к рабочей программе дисциплины**  
**«Философия»**  
**Основной образовательной программы**  
**22.03.01 – «Материаловедение и технологии материалов»**  
**Форма обучения – очная**

Номер изменения/дополнения	Содержание дополнения/изменения	Основание внесения дополнения/изменения
		Протокол заседания Ученого совета №__от « » 20__
		Протокол заседания Ученого совета №__от « » 20__
		Протокол заседания Ученого совета №__от « » 20__

Министерство науки и высшего образования Российской Федерации  
федеральное государственное бюджетное образовательное учреждение  
высшего образования  
«Российский химико-технологический университет  
имени Д.И. Менделеева»

---



«УТВЕРЖДАЮ»

Проректор по учебной работе

 С.Н. Филатов

« 25 » 05 2021 г.

**РАБОЧАЯ ПРОГРАММА ДИСЦИПЛИНЫ**

«Экология»

Направление подготовки 22.03.01 Материаловедение и технологии  
материалов

Квалификация «бакалавр»

**РАССМОТРЕНО И ОДОБРЕНО**  
на заседании Методической комиссии  
РХТУ им. Д.И. Менделеева  
« 25 » 05 2021 г.

Председатель  Н.А. Макаров

Москва 2021

Программа составлена ведущими преподавателями кафедры ЮНЕСКО «Зеленая химия для устойчивого развития» РХТУ имени Д.И. Менделеева

профессором, д.х.н. Тарасовой Н.П.,  
доцентом, к.х.н. Додоновой А.А.,  
ассистентом Соболевым П.С.

Программа рассмотрена и одобрена на заседании кафедры *ЮНЕСКО «Зеленая химия для устойчивого развития»*

*«1» апреля 2021 г., протокол № 10.*

## 1. ЦЕЛЬ И ЗАДАЧИ ДИСЦИПЛИНЫ

Программа составлена в соответствии с требованиями Федерального государственного образовательного стандарта высшего образования – бакалавриат по направлению подготовки **22.03.01 Материаловедение и технологии материалов** (ФГОС ВО), рекомендациями Методической комиссии и накопленным опытом преподавания дисциплины кафедрой **ЮНЕСКО «Зеленая химия для устойчивого развития»** РХТУ им. Д.И. Менделеева. Программа рассчитана на изучение дисциплины в течение одного семестра.

Дисциплина **«Экология»** относится к обязательной части Блока 1 дисциплин учебного плана. Программа дисциплины предполагает, что обучающиеся имеют теоретическую и практическую подготовку в области

**Цель дисциплины** – сформировать у студентов целостную картину мира на основе концепции устойчивого развития, познакомить студентов с целями устойчивого развития, понятиями устойчивости и неустойчивости динамических систем в окружающем мире; ресурсах и развитии, антропогенном воздействии на окружающую среду, управлении качеством окружающей среды

### **Задачи дисциплины**

- изучение структуры экосистем и биосферы Земли, основных понятий и законов экологии, взаимоотношений биотических и абиотических компонентов в экосистемах, влияния факторов среды на живые организмы и здоровье человека, методах оценки состояния окружающей среды и возможного воздействия на неё, основ рационального природопользования;

- ознакомление студентов с принципами устойчивости экосистем, с основными физико-химическими процессами, протекающими в геосферах Земли, глобальными проблемами окружающей среды;

- изучение концепции устойчивого развития, классификации природных ресурсов, антропогенного воздействия на окружающую среду, возможных климатических последствий антропогенного воздействия, управления качеством окружающей среды, элементами природоохранной техники и технологии, основами экологического права и профессиональной этики;

- изучение принципов зеленой химии;

- изучение концепции зеленой экономики.

Контроль успеваемости студентов ведется по принятой в университете рейтинговой системе.

Рабочая программа дисциплины может быть реализована с применением электронных образовательных технологий и электронного обучения полностью или частично.

## 2. ТРЕБОВАНИЯ К РЕЗУЛЬТАТАМ ОСВОЕНИЯ ДИСЦИПЛИНЫ

Изучение дисциплины направлено на приобретение следующих **компетенций и индикаторов их достижения:**

УК-2.2; УК-8.1; УК-8.2; ОПК-2.2; ОПК-6.1; ОПК-6.2



### Универсальные компетенции и индикаторы их достижения:

Наименование категории (группы) УК	Код и наименование УК	Код и наименование индикатора достижения УК
Разработка и реализация проектов	УК-2 Способен определять круг задач в рамках поставленной цели и выбирать оптимальные способы их решения, исходя из действующих правовых норм, имеющихся ресурсов и ограничений	УК-2.2 Выбиратет оптимальные способы решения поставленных задач, исходя из действующих правовых норм, имеющихся ресурсов и ограничений
Безопасность жизнедеятельности	УК-8. Способен создавать и поддерживать в повседневной жизни и в профессиональной деятельности безопасные условия жизнедеятельности для сохранения природной среды, обеспечения устойчивого развития общества, в том числе при угрозе и возникновении чрезвычайных ситуаций и военных конфликтов	УК-8.1 Знает основные техносферные опасности, их свойства и характеристики УК-8.2 Знает характер воздействия вредных и опасных факторов на человека и природную среду, методы защиты от них применительно к сфере своей профессиональной деятельности

### Общепрофессиональные компетенции и индикаторы их достижения:

Наименование категории (группы) ОПК	Код и наименование ОПК	Код и наименование индикатора достижения ОПК
Техническое проектирование	ОПК – 2 Способен участвовать в проектировании технических объектов, систем и технологических процессов с учетом экономических, экологических, социальных и других ограничений	ОПК-2.2. Владеет методами проектирования технических объектов, систем и технологических процессов с учетом экономических, экологических, социальных и других ограничений
Принятие решений	ОПК – 6 Способен принимать обоснованные технические решения в профессиональной деятельности, выбирать эффективные и безопасные технические средства и технологии	ОПК-6.1. Принимает обоснованные с точки зрения экономической эффективности и безопасности технические решения при планировании экспериментов и разработке технологии ОПК-6.2. Определяет перечень оборудования на производстве и в лаборатории, обеспечивающее безопасное и эффективное производство или проведение экспериментов

В результате освоения дисциплины «Экология» студент бакалавриата должен знать:

- основные законы общей экологии;
- закономерности строения и функционирования биосферы;
- современные экологические проблемы;
- основы рационального природопользования;
- основные принципы защиты природной среды от антропогенных воздействий;
- строение основных геосфер Земли и основные физико-химические процессы, протекающие в них;
- основные понятия и принципы концепции устойчивого развития;
- основные сведения о глобальной проблематике, природных ресурсах, планетарных границах, антропогенном воздействии на окружающую среду, управлении качеством окружающей среды;
- принципы зеленой химии;

уметь:

- рассматривать конкретные пути решения проблем охраны природы в различных географических и экономических условиях;
- применять полученные знания для оценки состояния окружающей среды и рационального использования природных ресурсов;
- использовать сетевые компьютерные технологии и базы данных для решения конкретных экологических проблем;
- применять полученные знания в процессе дальнейшей учебы, при изучении профессиональных и профильных дисциплин, и в будущей практической деятельности;

владеть:

- базовыми теоретическими знаниями в области экологии.
- базовыми знаниями в области экономирования;
- понятийным аппаратом в области общей экологии, рационального использования природных ресурсов и защиты окружающей среды;
- - методами идентификации локальных экологических проблем, оценки их значимости.

### 3. ОБЪЕМ ДИСЦИПЛИНЫ И ВИДЫ УЧЕБНОЙ РАБОТЫ

Вид учебной работы	Объем дисциплины		
	ЗЕ	Акад. ч.	Астр. ч.
<b>Общая трудоемкость дисциплины</b>	<b>3</b>	<b>108</b>	<b>81</b>
<b>Контактная работа – аудиторные занятия:</b>	<b>0,9</b>	<b>32</b>	<b>24</b>
Лекции	0,45	16	12
Практические занятия (ПЗ)	0,45	16	12
Лабораторные работы (ЛР)	-	-	-
<b>Самостоятельная работа</b>	<b>2,1</b>	<b>76</b>	<b>57</b>
Контактная самостоятельная работа	2,1	0,2	0,15
Самостоятельное изучение разделов дисциплины		75,8	56,85
<b>Вид контроля:</b>	<b>зачет</b>		

#### 4. СОДЕРЖАНИЕ ДИСЦИПЛИНЫ

##### 4.1. Разделы дисциплины и виды занятий

Раздел	Название раздела дисциплины	Часов (академ.)			
		Всего	Лек	ПЗ	СР
	<b>Введение. Основные понятия</b>	<b>1</b>	<b>1</b>		
<b>Раздел 1</b>	<b><i>Общие вопросы экологии. Биосфера. Биоэкология. Биосфера и устойчивость</i></b>	<b>29</b>	<b>5</b>	<b>4</b>	<b>20</b>
1.1	Основные законы экологии. Понятие об экосистемах. Устойчивость экосистем		3	2	10
1.2	Народонаселение. Демографические проблемы современного мира		2	2	10
<b>Раздел 2</b>	<b><i>Строение и состав геосфер Земли. Основные физико-химические процессы, протекающие в геосферах</i></b>	<b>34</b>	<b>4</b>	<b>6</b>	<b>24</b>
2.1	Атмосфера Земли		3	2	14
2.2	Гидросфера Земли		1	2	5
2.3	Литосфера Земли			2	5
<b>Раздел 3</b>	<b><i>Антропогенное воздействие на окружающую среду и рациональное природопользование.</i></b>	<b>32</b>	<b>4</b>	<b>4</b>	<b>24</b>
3.1	Природные ресурсы. Понятие об отходах производства и потребления. Малоотходные и безотходные производства.		2	2	10
3.2	Понятие о планетарных границах. Антропогенные нарушения биогеохимических циклов азота и фосфора. Основы эконормирования.		2	2	14
<b>Раздел 4</b>	<b><i>Устойчивое развитие</i></b>	<b>12</b>	<b>2</b>	<b>2</b>	<b>8</b>
	Устойчивое развитие История становления понятия. Цели устойчивого развития ООН. Международное сотрудничество в области устойчивого развития. Экологическая этика.		2	2	8
		<b>108</b>	<b>16</b>	<b>16</b>	<b>76</b>

## **4.2. Содержание разделов дисциплины**

### **Введение, основные понятия**

Цели, задачи дисциплины. Место дисциплины в системе общего и химического образования. Экологическое образование и образование для устойчивого развития. Общество и окружающая среда.

### **Раздел 1. Общие вопросы экологии. Биосфера. Биоэкология. Биосфера и устойчивость**

1.1 Основные законы экологии. Биоэкология. Понятие об экосистемах. Устойчивость экосистем Биосфера, ее эволюция и устойчивость. Экосистемы Земли и устойчивость. Основные сведения о планете Земля. Основные понятия экологии. Законы и принципы экологии. Потоки энергии и вещества в экосистемах. Основные биогеохимические циклы (круговороты веществ). Цикличность процессов в биосфере и устойчивость.

1.2 Народонаселение. Человечество как часть биосферы. Демографические проблемы Динамика человеческой популяции, рождаемость, смертность, возрастная структура. Проблемы современного этапа роста численности населения. Географическое распределение населения. Регулирование народонаселения.

### **Раздел 2. Строение и состав геосфер Земли. Основные физико-химические процессы, протекающие в геосферах**

#### **2.1 Атмосфера Земли**

Строение атмосферы, роль фотохимических реакций в формировании состава атмосферы. Парниковый эффект. Парниковые газы в атмосфере. Климатические последствия антропогенной деятельности.

Распределение концентрации озона в атмосфере. Озоновый слой. Природный цикл озона. Современное состояние озонового слоя. Последствия разрушения озонового слоя Земли для человека и биосферы в целом. Стратосферный озон и тропосферный озон: сходство и различия. Международное сотрудничество в области ограничения производства и использования озоноразрушающих веществ. Монреальский протокол. Кислотные дожди и процессы окисления примесей в тропосфере. Фотохимический смог.

#### **2.2. Гидросфера Земли**

Виды вод на Земле. Пресные воды. Гидрологический цикл. Глобальные экологические проблемы гидросферы. Главные катионы и анионы природных вод. Кислотно-основное равновесие в природных водах. Щелочность природных вод. Основные причины, этапы и последствия закисления природных водоемов. Окислительно-восстановительные процессы в природных водоемах. Стратификация природных водоемов. Процессы эвтрофикации водоемов. Причины и последствия.

#### **2.3. Литосфера Земли**

Земная кора. Почва. Строение почвенного слоя. Состав почв. Органические вещества в почве. Роль живых организмов в формировании почвенного слоя. Тяжелые металлы в почве. Деградация почв. Водная и ветровая эрозия почв.

### **Раздел 3. Антропогенное воздействие на окружающую среду и рациональное природопользование**

3.1. Природные ресурсы. Понятие об отходах производства и потребления. Малоотходные и безотходные производства.

3.2 Понятие о планетарных границах. Антропогенные нарушения биогеохимических циклов азота и фосфора. Основы экономирования. Основные принципы зеленой химии.

### **Раздел 4. Устойчивое развитие**

Устойчивое развитие. История становления понятия. Вклад отечественных ученых. Цели устойчивого развития ООН. Международное сотрудничество в области устойчивого развития. Промышленная экология и зеленая химия как инструмент обеспечения устойчивого развития. Социальная ответственность химиков. Экологическая этика.

## 5. СООТВЕТСТВИЕ СОДЕРЖАНИЯ ТРЕБОВАНИЯМ К РЕЗУЛЬТАТАМ ОСВОЕНИЯ ДИСЦИПЛИНЫ

№	Компетенции	Раздел 1	Раздел 2	Раздел 3	Раздел 4
	<b>Знать:</b>				
	основные законы общей экологии;	*			*
	закономерности строения и функционирования биосферы;	*	*		
	современные экологические проблемы;	*	*	*	*
	основы рационального природопользования;	*		*	
	основные принципы защиты природной среды от антропогенных воздействий;		*	*	
	строение основных геосфер Земли и основные физико-химические процессы, протекающие в них;		*		
	основные понятия и принципы концепции устойчивого развития;				*
	основные сведения о глобальной проблематике, природных ресурсах, антропогенном воздействии на окружающую среду, управлении качеством окружающей среды;		*	*	*
	принципы зеленой химии.		*		*
	<b>Уметь:</b>				
	рассматривать конкретные пути решения проблем охраны природы в различных географических и экономических условиях;		*	*	*
	применять полученные знания для оценки состояния окружающей среды и рационального использования природных ресурсов;		*	*	
	использовать сетевые компьютерные технологии и базы данных для решения конкретных экологических проблем.	*	*	*	*
	применять полученные знания в процессе дальнейшей учебы, при изучении профессиональных и профильных дисциплин, и в будущей практической деятельности;	*	*	*	*
	<b>Владеть:</b>				
	базовыми теоретическими знаниями в области экологии;	*			
	базовыми знаниями в области экономии ресурсов;		*	*	
	понятийным аппаратом в области общей экологии, рационального использования природных ресурсов и защиты окружающей среды;	*	*	*	*
	методами идентификации локальных экологических проблем, оценки их значимости и степени остроты.	*	*	*	*

В результате освоения дисциплины студент должен приобрести следующие <i>компетенции и индикаторы их достижения: (перечень из п.2)</i>						
<b>Код и наименование УК (перечень из п.2)</b>	<b>Код и наименование индикатора достижения УК (перечень из п.2)</b>	<b>Раздел 1</b>	<b>Раздел 2</b>	<b>Раздел 3</b>	<b>Раздел 4</b>	
УК-2 Способен определять круг задач в рамках поставленной цели и выбирать оптимальные способы их решения, исходя из действующих правовых норм, имеющихся ресурсов и ограничений	УК-2.2 Выбиратет оптимальные способы решения поставленных задач, исходя из действующих правовых норм, имеющихся ресурсов и ограничений	*	*	*	*	
УК-8. Способен создавать и поддерживать в повседневной жизни и в профессиональной деятельности безопасные условия жизнедеятельности для сохранения природной среды, обеспечения устойчивого развития общества, в том числе при угрозе и возникновении чрезвычайных ситуаций и военных конфликтов	УК-8.1 Знает основные техносферные опасности, их свойства и характеристики УК-8.2 Знает характер воздействия вредных и опасных факторов на человека и природную среду, методы защиты от них применительно к сфере своей профессиональной деятельности	*	*	*	*	
<b>Код и наименование ОПК (перечень из п.2)</b>	<b>Код и наименование индикатора достижения ОПК (перечень из п.2)</b>	<b>Раздел 1</b>	<b>Раздел 2</b>	<b>Раздел 3</b>	<b>Раздел 4</b>	
ОПК – 2 Способен участвовать в проектировании технических объектов, систем и технологических процессов с учетом экономических, экологических, социальных и других ограничений	ОПК-2.2. Владеет методами проектирования технических объектов, систем и технологических процессов с учетом экономических, экологических, социальных и других ограничений	*	*	*	*	
ОПК – 6 Способен принимать обоснованные технические решения в профессиональной деятельности, выбирать эффективные и безопасные технические средства и технологии	ОПК-6.1. Принимает обоснованные с точки зрения экономической эффективности и безопасности технические решения при планировании экспериментов и разработке технологии ОПК-6.2. Определяет перечень оборудования на производстве и в лаборатории, обеспечивающее безопасное и эффективное производство или проведение экспериментов	*	*	*	*	

## 6. ПРАКТИЧЕСКИЕ И ЛАБОРАТОРНЫЕ ЗАНЯТИЯ

### 6.1. Практические занятия

#### Примерные темы практических занятий по дисциплине.

№ п/п	Раздел, под-раздел	Темы практических занятий
1	1.1	Изучение основных законов экологии. Рассмотрение трофических сетей. Знакомство с водными и наземными экосистемами. Пирамиды энергетических потоков. Взаимоотношение видов в экосистемах.
2	1.2	Расчет основных демографических показателей (рождаемость, смертность, фертильность, процент прироста). Работа по анализу половозрастных структур (на примере Российской Федерации). Основные факторы, влияющие на рождаемость и смертность.
3	2.1	Изучение физико-химических основ глобальных экологических проблем, связанных с загрязнением атмосферы (глобальное изменение климата, проблемы озонового слоя, кислотные дожди, смог). Анализ процессов трансформации примесей в атмосфере, источников их выделения и стока. Способы выражения концентраций примесей в атмосфере. Расчетные задачи.
4	2.2	Ознакомление с основными видами водных ресурсов. Рассмотрение проблемы качества и количества доступной пресной воды. Круговорот воды в природе. Основные физико-химические показатели качества воды природных водоемов. Процессы закисления природных водоемов. Окислительно-восстановительное состояние природных водоемов. Эвтрофикация. Расчетные задачи.
5	2.3	Ознакомление со строением литосферы, земная кора, почва, Строение почвенного слоя. Состав почв. Органические вещества в почве. Роль живых организмов в формировании почвенного слоя. Деградация почв. Основные понятия о радиоактивности в окружающей среде. Природные источники радиоактивности. Расчетные задачи
6	2.1,2.2, 2.3, 3.1,3.2	Классификация природных ресурсов. Понятие возобновимости ресурсов. Невозобновимые энергетические ресурсы и проблемы их использования. Атомная энергетика. Альтернативные источники энергии.
7	3.1,3.2, 4	Введение понятий малоотходных и безотходных производств. Государственная система мониторинга и оценки состояния окружающей среды. Изучение основных принципов зеленой химии.
8	4	Анализ современного общества в контексте устойчивого развитие. Изучение основных документов ООН по устойчивому развитию и охране окружающей среды. Формирование у химиков экологической этики. Понятие социальной ответственности химиков.

### 6.2 Лабораторные занятия

Не предусмотрены в рамках данной дисциплины.

## 7. САМОСТОЯТЕЛЬНАЯ РАБОТА

Самостоятельная работа проводится с целью углубления знаний по дисциплине и предусматривает:

Форма самостоятельной работы студентов	Объем академ. ч
Написание реферата по заданной теме	13,8
Подготовку к контрольным работам по материалу лекционной части дисциплины	12
Анализ и усвоение материала, пройденного на лекциях и практических занятиях	8
Работа с учебной и научной литературой, включая работу с электронно-библиотечными системами, научными журналами из баз РИНЦ, Scopus и Web of Science.	4
Посещение тематических выставок и научных мероприятий	2
ИТОГО	39,8

Планирование времени на самостоятельную работу, необходимого на изучение дисциплины, студентам лучше всего осуществлять на весь период изучения, предусматривая при этом регулярное повторение пройденного материала. Материал, законспектированный на лекциях, необходимо регулярно дополнять сведениями из литературных источников, представленных в рабочей программе. При работе с указанными источниками рекомендуется составлять краткий конспект материала, с обязательным фиксированием библиографических данных источника.

## **8. ПРИМЕРЫ ОЦЕНОЧНЫХ СРЕДСТВ ДЛЯ КОНТРОЛЯ ОСВОЕНИЯ ДИСЦИПЛИНЫ**

Совокупная оценка по дисциплине складывается из оценок за выполнение контрольных работ (максимальная оценка 70 баллов) и написания реферата (30 баллов).

### **8.1. Примерная тематика реферативно-аналитической работы.**

*Максимальная оценка за реферат составляет 30 баллов*

1. Повсеместная ликвидация нищеты во всех ее формах
2. Ликвидация голода, обеспечение продовольственной безопасности и улучшение питания и содействие устойчивому развитию сельского хозяйства
3. Сектор производства продуктов питания и сельское хозяйство
4. Обеспечение здорового образа жизни и содействие благополучию для всех в любом возрасте
5. Обеспечение всеохватного и справедливого качественного образования и поощрение возможности обучения на протяжении всей жизни для всех
6. Причины, препятствующие обеспечению образования
7. Обеспечение гендерного равенства и расширение прав и возможностей всех женщин и девочек
8. Обеспечение наличия и рационального использования водных ресурсов и санитарии для всех
9. Обеспечение всеобщего доступа к недорогим, надежным, устойчивым и современным источникам энергии для всех



10. Развитие атомной энергетики в соответствии с целями устойчивого развития и уменьшения углеродного следа
11. Содействие поступательному, всеохватному и устойчивому экономическому росту, полной и производительной занятости и достойной работе для всех

## **8.2. Примеры контрольных вопросов для текущего контроля освоения дисциплины**

Для текущего контроля предусмотрено 4 контрольных работы. Максимальная оценка за контрольные работы составляет 70 баллов (15+20+15+20 баллов).

### **Раздел 1, 2. Примеры вопросов к контрольной работе № 1 (15 баллов).**

**Контрольная работа содержит 15 тестовых вопросов, по 1 баллу за вопрос.**

*Контрольная может быть написана с использованием ДОТ.*

*Пример варианта контрольной работы:*

1. Гомеостаз характеризует  
а) способность к саморегуляции, б) неизменность характеристик живого организма, неизменность условий окружающей среды
2. Что называется «сообществом» или биоценозом  
а) совокупность видов растений, животных, грибов, микроорганизмов, взаимодействующих между собой и со средой обитания, совокупность взаимосвязанных и взаимозависимых видов в пределах некоторого естественно ограниченного объема жизненного пространства;  
б) это способность природной системы сохранять свою структуру и функции при воздействии внешних факторов
3. Что является для рыб лимитирующим фактором  
а) количество растворенного кислорода, б) свет, в) плотность среды.
4. Организмы, питающиеся готовыми органическими веществами, называются  
а) продуценты, б) гетеротрофы, в) редуценты, г) деструкторы
5. Дайте определение экосистемы.  
а) совокупность видов растений, животных, грибов, микроорганизмов, взаимодействующих между собой и со средой обитания, совокупность взаимосвязанных и взаимозависимых видов в пределах некоторого естественно ограниченного объема жизненного пространства;  
б) это способность природной системы сохранять свою структуру и функции при воздействии внешних факторов.
6. Как переводится дословно с греческого термин – экология  
а) наука об окружающей среде, б) наука о доме, в) наука о живых организмах
7. Оказывают ли живые организмы влияние на окружающий мир  
а) они существуют независимо, б) нет, в) да.
8. Что не относится к абиотическим факторам  
а) солнечный свет, б) влажность, в) численность популяции, г) рельеф местности.
9. Взаимоотношение организмов взаимопольное друг для друга, называется  
а) комменсализм, б) паразитизм, в) хищничество, г) мутуализм.
10. Какие организмы относят к автотрофам  
а) бактерии, б) животные, в) зеленые растения, г) зоопланктон.
11. Устойчивость живого организма в окружающей среде это –  
а) способность изменять свои характеристики, в соответствии с изменениями в окружающей среде,  
б) способность сохранять свои характеристики, не зависимо от изменяющихся условий
12. Как называется тип взаимоотношения популяций, при котором представитель одного вида поедает другой  
а) симбиоз, б) паразитизм, в) хищничество.

13. Совокупность микроорганизмов, осуществляющих окончательное разложение, минерализацию органических веществ  
 продуценты, б) гетеротрофы, с) редуценты, d) деструкторы
14. Организмы, синтезирующие органические вещества из неорганических с использованием внешних источников энергии — химической (хемосинтетики) или световой (фотосинтетики), называются  
 продуценты, б) гетеротрофы, с) редуценты, d) деструкторы.
15. Термин «Экология» впервые предложил в 1869 году  
 Вернадский, б) Ломоносов, с) Геккель, d) Опарин

### **Раздел 3. Примеры вопросов к контрольной работе № 2 (20 баллов).**

**Контрольная работа содержит 20 тестовых вопросов, по 1 баллу за вопрос.**

*Контрольная может быть написана с использованием ДОТ.*

1. Прогнозируемая численность населения мира к 2050 году составит  
 а) 1.3 млрд. б) 15 млрд. в) 11 млрд. г) 500 млн.
2. Численность населения России в настоящий момент  
 а) растет б) падает в) стабильна.
3. Факторы, ускоряющие рост численности населения  
 а) хорошее пенсионное обеспечение,  
 б) высокая образованность женщин,  
 в) низкий уровень экономического развития,  
 г) повышение среднего возраста вступления в брак.
4. Факторы, замедляющие рост численности населения  
 а) высокая занятость женщин в общественном производстве,  
 б) хорошо развитая система образования,  
 в) интенсивное использование детского труда,  
 г) снижение среднего возраста вступления в брак.
5. Самая высокая продолжительность жизни в настоящее время наблюдается в  
 а) США б) Японии в) Индии г) Южной Африке д) России
6. В последние годы продолжительность жизни россиянина составила около  
 а) 75.4 года б) 83 года в) 65.3 года г) 56 лет
7. Под урбанизацией следует понимать  
 а) рост числа городов, б) рост промышленности,  
 в) увеличение численности населения городов, г) рост числа крупных городов
8. В Нигерии 115 млн. человек. Рост народонаселения составляет 2.9% в год. Когда население страны удвоится, если скорость роста населения останется неизменной?  
 а) через 25 лет б) через 50 лет в) через 75 лет
9. В России в настоящее время % здоровых детей (при рождении) составляет  
 а) 60 б) 100 в) 40 г) 50
10. Первое место среди причин смерти в мире занимает  
 а) преступность, б) сердечно-сосудистые заболевания,  
 в) СПИД, г) раковые опухоли, д) самоубийства

**Раздел 5, 6. Примеры вопросов к контрольной работе № 3 (15 баллов).**  
**Контрольная работа содержит 30 тестовых вопросов, по 0,5 балла за вопрос.**  
*Контрольная может быть написана с использованием ДОТ.*

1. Какой газ больше всего влияет на потепление климата?  
а)  $\text{NO}_2$       б)  $\text{CO}_2$       в)  $\text{H}_2\text{O}$       г)  $\text{CCl}_x\text{F}_{4-x}$       д)  $\text{CH}_4$
2. Климатическое сообщество это  
а) заключительная стадия экологической сукцессии,  
б) взаимодействие двух и более организмов,  
в) совокупность живых организмов в среде обитания.
3. Концентрация какого газа сильнее всего варьируется в атмосфере?  
а) азота  
б) аргона  
в) углекислого газа  
г) водяного пара
4. В результате антропогенной деятельности состав атмосферы за последнее столетие  
а) претерпел значительные изменения,      б) не изменился  
в) изменился на уровне микрокомпонентов,      г) изменился в отдельных регионах
5. Озон в тропосфере  
а) присутствует всегда  
б) образуется в результате фотохимических превращений компонентов антропогенных выбросов  
в) способствует росту растений
6. Причиной возникновения парникового эффекта является  
а) сведение лесов,  
б) вращение Земли вокруг Солнца,  
в) увеличение в атмосфере концентрации соединений, поглощающих в инфракрасной области,  
г) правильными являются несколько из перечисленных выше ответов \_\_\_\_\_
7. Какой газ в стратосфере задерживает 99% пагубного УФ излучения Солнца от попадания на поверхность Земли?  
а)  $\text{N}_2$     б)  $\text{O}_2$     в)  $\text{O}_3$     г)  $\text{CCl}_x\text{F}_{4-x}$     д)  $\text{CO}_2$     е)  $\text{H}_2\text{O}$
8. Как называется приземный слой атмосферы?  
а) стратосфера      б) тропосфера      в) мезосфера    г) литосфера
9. Эрозия почвы – это  
а) разрушение поверхностного слоя земли под действием Солнца,  
б) разрушение поверхностного слоя почвы/земли под действием ветра и воды,  
в) состояние почвы при низкой влажности и высокой температуре,  
г) процесс вымывания из почвы биогенных элементов.
10. Фотохимический смог образуется из  
а) химических соединений, выделяемых деревьями, при их взаимодействии с озоном,  
б) оксидов азота и углеводородов автомобильных и промышленных выбросов при воздействии солнечного света,  
в)  $\text{CO}_2$  и метана под действием ИК - излучения
11. Эвтрофикация водоемов приводит к  
а) уменьшению количества растворенного кислорода в результате связывания его с молекулами загрязняющих веществ,  
б) прямому угнетению и гибели популяций животных и растений в результате их отравления токсичными загрязняющими веществами,

- в) росту биомассы сине-зеленых водорослей, приведет впоследствии к уменьшению концентрации кислорода.
- г) улучшению гомеостаза экосистемы
12. Газ, являющийся причиной образования кислотных осадков
- а)  $\text{CO}_2$       б)  $\text{NO}_x$       в)  $\text{SO}_2$       г)  $\text{N}_2$       д)  $\text{O}_3$
- е) правильными являются несколько из перечисленных выше ответов \_\_\_\_\_
13. Сегодня ученые полагают, что разрушение озонового слоя вызвано
- а) увеличением интенсивности УФ-излучения,    б) фреонами и галлонами,  
в) резким увеличением концентрации  $\text{CO}_2$  в атмосфере,    г) “воронкой” над Южным полюсом.
14. Массовая вырубка лесов приводит к
- а) опустыниванию земель,    б) изменению альбедо Земли,      в) нарушению кислородного цикла,  
г) правильными являются несколько из перечисленных выше ответов \_\_\_\_\_
15. Скорость проявления и величина глобального изменения климата
- а) не поддаются регулированию мировым сообществом  
б) могут быть ограничены при быстрых действиях всего мирового сообщества  
в) могут быть достоверно предсказаны при помощи компьютерной модели  
г) уже вышли из-под контроля

#### **Раздел 7, 8 Примеры вопросов к контрольной работе № 4 (20 баллов).**

#### **Контрольная работа содержит 2 вопроса, по 10 баллов за вопрос.**

*Контрольная может быть написана с использованием ДОТ.*

##### *Вопрос 1.*

1. Цели и задачи государственного регулирования и управления природопользованием
2. Глобальный экологический фонд. Участники глобального экологического фонда: Программа ООН по окружающей среде, Программа ООН по развитию, Мировой банк.
3. Органы управления природопользованием в субъектах Российской Федерации. Их
4. особенности, функции, полномочия, взаимодействие с федеральными органами управления.
5. Органы государственного экологического контроля за соблюдением природных требований при использовании отдельных видов природных ресурсов.

##### *Вопрос 2.*

1. Зеленая химия. Дать краткое описание концепции.
2. Зеленая энергетика. Основные постулаты.
3. Дать описание понятия низкоуглеродной (циклической) экономики.
4. Наилучшие доступные технологии.
5. Основные принципы зелёного производства.

## 9. УЧЕБНО-МЕТОДИЧЕСКОЕ ОБЕСПЕЧЕНИЕ ДИСЦИПЛИНЫ

### 9.1. Рекомендуемая литература

#### А. Основная литература

1. В.А. Кузнецов, Н.П. Тарасова. Физико-химические процессы в абиотических компонентах окружающей среды и проблемы сохранения устойчивого состояния биосферы. Гидросфера: учебное пособие: -М.: РХТУ им. Д.И. Менделеева, 2012. - 64 с
2. Химия окружающей среды. Лабораторный практикум: учеб. пособие/ Н. П. Тарасова, А.А. Занин, А.А. Додонова, В. А. Кузнецов, Е.А. Черкасова. – М.: РХТУ им. Д.И. Менделеева, 2016. -76 с.
3. Корепанов, Д. А. Современные проблемы природопользования и устойчивое развитие : учебное пособие / Д. А. Корепанов. — Йошкар-Ола : ПГТУ, 2018. — 108 с. — ISBN 978-5-8158-2031-9. — Текст : электронный // Лань : электронно-библиотечная система. — URL: <https://e.lanbook.com/book/114675> (дата обращения: 30.05.2021). — Режим доступа: для авториз. пользователей

#### Дополнительная литература

1. Н.Н.Марфенин Проблемы устойчивого развития человечества: Учебник. - М.: Изд-во МГУ, 2006. - 624 с.
2. Н.П. Тарасова, В.А. Кузнецов, Ю.В. Сметанников, А.В. Малков, А.А. Додонова. Задачи и вопросы по химии окружающей среды. Москва, Мир, 2002,
3. Изменения климата. Учебное пособие/ Н.П.Тарасова, С.В. Обыденкова, Ю.В.Сметанников, В.А.Кузнецов, Е.Е.Пуртова. М., РХТУ им.Д.И.Менделеева, 2004. – 90 с.
4. Третьякова Н. А. Основы экологии : учеб. пособие для вузов / Н. А. Третьякова ; под науч. ред. М. Г. Шишова. — М. : Издательство Юрайт, 2017.
5. Липина, А. В. Зеленая экономика : методические указания / А. В. Липина. — Москва : МИСИС, 2020. — 29 с. — Текст : электронный // Лань : электронно-библиотечная система. — URL: <https://e.lanbook.com/book/156006> (дата обращения: 30.05.2021). — Режим доступа: для авториз. пользователей.

### 9.2. Рекомендуемые источники научно-технической информации

- Раздаточный иллюстративный материал к лекциям.
- Презентации к лекциям.

Научно-технические журналы:

- Научный журнал «ПРОБЛЕМЫ РАЗВИТИЯ ТЕРРИТОРИИ», ISSN 2409-9007
- Общественно-научный журнал «ПРОБЛЕМЫ РЕГИОНАЛЬНОЙ ЭКОЛОГИИ», ISSN 1728-323X
- Общественно-научный журнал «Теоретическая и прикладная экология», ISSN 2618-8406
- Всероссийский научно-практический журнал ВОДА: ХИМИЯ И ЭКОЛОГИЯ ISSN 2072-8158

–

Ресурсы информационно–телекоммуникационной сети Интернет

Информационный портал ООН (Организации объединенных наций)  
<https://www.un.org/ru/events/environmentday/background.shtml>

Министерство природных ресурсов и экологии РФ <http://www.mnr.gov.ru>  
Федеральная служба по надзору в сфере природопользования Министерства природных ресурсов и экологии Российской Федерации (Росприроднадзор) <http://rpn.gov.ru>

ООПТ России. Информационно - справочная система особо охраняемых природных территорий России <http://oopt.info>

Журнал «Экология производства» создан для оказания читателю информационной и методической поддержки в сфере промышленной экологии. [www.ecoindustry.ru](http://www.ecoindustry.ru)

Твердые бытовые отходы. Управление, технологии, утилизация, переработка ТБО, покупка, продажа вторсырья. [www.solidwaste.ru/](http://www.solidwaste.ru/)

Журнал Экология производства

Журнал "Экология и жизнь" [www.ecolife.ru](http://www.ecolife.ru)

Байкал-Lake. Портал Национальной библиотеки Республики Бурятия посвящен озеру Байкал и Байкальской природной территории, экологии, туризму, устойчивому развитию и т.д. [www.baikal-center.ru](http://www.baikal-center.ru)

ЮНЕПКОМ Российский Национальный комитет содействия Программе ООН по окружающей среде <http://www.unepcom.ru>

### **9.3. Средства обеспечения освоения дисциплины**

Для реализации рабочей программы подготовлены следующие средства обеспечения освоения дисциплины:

– компьютерные презентации интерактивных лекций – 15, (общее число слайдов – 433);

– банк тестовых заданий для текущего контроля освоения дисциплины (общее число вопросов – 300).

## **10. ПЕРЕЧЕНЬ ИНФОРМАЦИОННЫХ ТЕХНОЛОГИЙ, ИСПОЛЬЗУЕМЫХ В ОБРАЗОВАТЕЛЬНОМ ПРОЦЕССЕ**

Информационную поддержку изучения дисциплины осуществляет Информационно-библиотечный центр (ИБЦ) РХТУ им. Д.И. Менделеева, который обеспечивает обучающихся основной учебной, учебно-методической и научной литературой, необходимой для организации образовательного процесса по дисциплине. Общий объем многоотраслевого фонда ИБЦ на 01.01.2021 составляет 1 716 243 экз.

Фонд ИБЦ располагает учебной, учебно-методической и научно-технической литературой в форме печатных и электронных изданий, а также включает официальные, справочно-библиографические, специализированные отечественные и зарубежные периодические и информационные издания. ИБЦ обеспечивает доступ к профессиональным базам данных, информационным, справочным и поисковым системам.

Каждый обучающийся обеспечен свободным доступом из любой точки, в которой имеется доступ к сети Интернет и к электронно-библиотечной системе (ЭБС) Университета, которая содержит различные издания по основным изучаемым дисциплинам и сформирована по согласованию с правообладателями учебной и учебно-методической литературы.

Для более полного и оперативного справочно-библиографического и информационного обслуживания в ИБЦ реализована технология Электронной доставки документов.

Полный перечень электронных информационных ресурсов, используемых в процессе обучения, представлен в основной образовательной программе.

## 11. МАТЕРИАЛЬНО-ТЕХНИЧЕСКОЕ ОБЕСПЕЧЕНИЕ ДИСЦИПЛИНЫ

В соответствии с учебным планом занятия по дисциплине «*Экология*» проводятся в форме лекций, практических занятий и самостоятельной работы обучающегося.

### 11.1. Оборудование, необходимое в образовательном процессе

Перечень оборудования, необходимого в образовательном процессе, включает: лекционные учебные аудитории (оборудованные видеопроjectionным оборудованием для презентаций, средствами звуковоспроизведения, экраном, и имеющие выход в Интернет), помещения для проведения практических занятий (оборудованные учебной мебелью).

### 11.2. Учебно-наглядные пособия

Учебно-наглядные пособия могут быть представлены как в виде дополнительного раздаточного материала, так и в виде распечаток методических материалов дисциплины.

### 11.3. Компьютеры, информационно-телекоммуникационные сети, аппаратно-программные и аудиовизуальные средства

Персональные компьютеры, укомплектованные программными средствами; проекторы и экраны; локальная сеть с выходом в Интернет.

### 11.4. Печатные и электронные образовательные и информационные ресурсы

Информационно-методические материалы: учебные пособия по дисциплине; раздаточный материал к лекционной части дисциплины;

Электронные образовательные ресурсы: электронные презентации к лекционной части дисциплины; учебно-методические разработки в электронном виде.

### 11.5. Перечень лицензионного программного обеспечения:

Полный перечень лицензионного программного обеспечения представлен в основной образовательной программе.

№ п.п.	Наименование программного продукта	Реквизиты договора поставки	Срок окончания действия лицензии	Примечание	Возможность дистанционного использования
1.	WINDOWS 8.1 Professional Get Genuine	Контракт № 62-64ЭА/2013 от 02.12.2013	бессрочно	Лицензия на операционную систему Microsoft Windows 8.1. ПО, не принимающее прямого участия в образовательных процессах.	Нет
2.	WINHOME 10 Russian OLV NL Each AcademicEdition	Контракт № 28-35ЭА/2020 от 26.05.2020	бессрочно	Лицензия на операционную систему Microsoft Windows 10. ПО, не принимающее прямого участия в образовательных процессах.	Нет
3.	Micosoft Office Standard 2013	Контракт № 62-64ЭА/2013 от 02.12.2013	бессрочная	Лицензия на ПО, принимающее участие в образовательных процессах.	Нет
4.	Microsoft Office Professional Plus 2019 В составе: <ul style="list-style-type: none"><li>• Word</li><li>• Excel</li></ul>	Контракт № 28-35ЭА/2020 от 26.05.2020	12 месяцев (ежегодное продление подписки с правом	Лицензия на ПО, принимающее участие в образовательных процессах.	Нет

	<ul style="list-style-type: none"> <li>• Power Point</li> <li>• Outlook</li> <li>• OneNote</li> <li>• Access</li> <li>• Publisher</li> <li>• InfoPath</li> </ul>		перехода на обновлённую версию продукта)		
5.	<p>O365ProPlusOpenFclty ShrdSvr ALNG SubsVL OLV E 1Mth Acdbc AP AddOn toOPP</p> <p>Приложения в составе подписки: Outlook OneDrive Word 365 Excel 365 PowerPoint 365 Microsoft Teams</p>	<p>Контракт № 28-35ЭА/2020 от 26.05.2020</p>	<p>12 месяцев (ежегодное продление подписки с правом перехода на обновлённую версию продукта)</p>	<p>Лицензия на ПО, не принимающее прямого участия в образовательных процессах (инфраструктурное/вспомогательное ПО)</p>	Да
6.	<p>Kaspersky Endpoint Security для бизнеса – Стандартный Russian Edition.</p>	<p>Контракт № 90-133ЭА/2021 от 07.09.2021</p>	<p>12 месяцев (ежегодное продление подписки с правом перехода на обновлённую версию продукта)</p>	<p>Лицензия на ПО, не принимающее прямого участия в образовательных процессах (инфраструктурное/вспомогательное ПО)</p>	Нет



## 12. ТРЕБОВАНИЯ К ОЦЕНКЕ КАЧЕСТВА ОСВОЕНИЯ ПРОГРАММЫ

Наименование разделов	Основные показатели оценки	Формы и методы контроля и оценки
Раздел 1, 2	<p><i>Знает:</i></p> <ul style="list-style-type: none"> <li>– основные определения и принципы концепции устойчивого развития;</li> <li>– основные характеристики биотических, абиотических и антропогенных факторов, оказывающих влияние на живые организмы, включая человека;</li> <li>– основные существующие проблемы, возникающие при взаимодействии экономики, общества и окружающей среды;</li> <li>– современные системы индексов и индикаторов устойчивого развития, их особенности и недостатки;</li> </ul> <p><i>Умеет:</i></p> <ul style="list-style-type: none"> <li>– делать системный анализ существующих эколого-социальных, социально-экономических и эколого-экономических проблем;</li> <li>– находить наиболее рациональный вариант решения поставленных задач с учётом конфликта в потребностях человека и ограничениях окружающей среды;</li> </ul> <p><i>Владеет</i></p> <ul style="list-style-type: none"> <li>– навыками пользования современной литературой в области устойчивого развития и экологии;</li> <li>– умением анализировать новые теоретические и практические программы и проекты, направленные на достижение целей устойчивого развития;</li> <li>– приемами принятия решений по урегулированию конфликтных ситуаций в области устойчивого развития и использования ресурсов.</li> </ul>	Оценка за контрольную работу №1
Раздел 3, 4 Наименование раздела	<p><i>Знает</i></p> <ul style="list-style-type: none"> <li>– основные определения и принципы концепции устойчивого развития;</li> <li>– основные характеристики биотических, абиотических и</li> </ul>	Оценка за контрольную работу №2

	<p>антропогенных факторов, оказывающих влияние на живые организмы, включая человека;</p> <ul style="list-style-type: none"> <li>– основные существующие проблемы, возникающие при взаимодействии экономики, общества и окружающей среды;</li> <li>– современные системы индексов и индикаторов устойчивого развития, их особенности и недостатки;</li> </ul> <p><i>Умеет</i></p> <ul style="list-style-type: none"> <li>– делать системный анализ существующих эколого-социальных, социально-экономических и эколого-экономических проблем;</li> <li>– находить наиболее рациональный вариант решения поставленных задач с учётом конфликта в потребностях человека и ограничениях окружающей среды;</li> </ul> <p><i>Владеет:</i></p> <ul style="list-style-type: none"> <li>– навыками пользования современной литературой в области устойчивого развития и экологии;</li> <li>– умением анализировать новые теоретические и практические программы и проекты, направленные на достижение целей устойчивого развития;</li> <li>– приемами принятия решений по урегулированию конфликтных ситуаций в области устойчивого развития и использования ресурсов.</li> </ul>	
<p><b>Раздел 5,6.</b> Наименование раздела</p>	<p><i>Знает</i></p> <ul style="list-style-type: none"> <li>– основные определения и принципы концепции устойчивого развития;</li> <li>– основные характеристики биотических, абиотических и антропогенных факторов, оказывающих влияние на живые организмы, включая человека;</li> <li>– основные существующие проблемы, возникающие при взаимодействии экономики, общества и окружающей среды;</li> <li>– современные системы индексов и индикаторов устойчивого развития, их особенности и недостатки;</li> </ul>	<p>Оценка за контрольную работу №3</p>

	<p><i>Умеет</i></p> <ul style="list-style-type: none"> <li>– делать системный анализ существующих эколого-социальных, социально-экономических и эколого-экономических проблем;</li> <li>– находить наиболее рациональный вариант решения поставленных задач с учётом конфликта в потребностях человека и ограничениях окружающей среды;</li> </ul> <p><i>Владеет</i></p> <ul style="list-style-type: none"> <li>– навыками пользования современной литературой в области устойчивого развития и экологии;</li> <li>– умением анализировать новые теоретические и практические программы и проекты, направленные на достижение целей устойчивого развития;</li> <li>– приемами принятия решений по урегулированию конфликтных ситуаций в области устойчивого развития и использования ресурсов.</li> </ul>	
<p><b>Раздел 7,8.</b></p>	<p><i>Знает</i></p> <ul style="list-style-type: none"> <li>– основные определения и принципы концепции устойчивого развития;</li> <li>– основные характеристики биотических, абиотических и антропогенных факторов, оказывающих влияние на живые организмы, включая человека;</li> <li>– основные существующие проблемы, возникающие при взаимодействии экономики, общества и окружающей среды;</li> <li>– современные системы индексов и индикаторов устойчивого развития, их особенности и недостатки;</li> </ul> <p><i>Умеет</i></p> <ul style="list-style-type: none"> <li>– делать системный анализ существующих эколого-социальных, социально-экономических и эколого-экономических проблем;</li> <li>– находить наиболее рациональный вариант решения поставленных задач с учётом конфликта в потребностях человека и ограничениях окружающей среды;</li> </ul> <p><i>Владеет</i></p>	<p>Оценка за контрольную работу №4</p> <p>Оценка за реферат</p>

	<ul style="list-style-type: none"><li>– навыками пользования современной литературой в области устойчивого развития и экологии;</li><li>– умением анализировать новые теоретические и практические программы и проекты, направленные на достижение целей устойчивого развития;</li><li>– приемами принятия решений по урегулированию конфликтных ситуаций в области устойчивого развития и использования ресурсов.</li></ul>	
--	--	--

### **13. ОСОБЕННОСТИ ОРГАНИЗАЦИИ ОБРАЗОВАТЕЛЬНОГО ПРОЦЕССА ДЛЯ ИНВАЛИДОВ И ЛИЦ С ОГРАНИЧЕННЫМИ ВОЗМОЖНОСТЯМИ ЗДОРОВЬЯ**

Обучение инвалидов и лиц с ограниченными возможностями здоровья осуществляется в соответствии с:

1. Порядком организации и осуществления образовательной деятельности по образовательным программам – программам бакалавриата, программам специалитета, программам магистратуры (Приказ Минобрнауки РФ от 05.04.2017 № 301);

2. Положением о порядке организации и осуществления образовательной деятельности по образовательным программам высшего образования – программам бакалавриата, программам специалитета, программам магистратуры в РХТУ им. Д.И. Менделеева, принятым решением Ученого совета РХТУ им. Д.И. Менделеева от 30.10.2019, протокол № 3, введенным в действие приказом ректора РХТУ им. Д.И. Менделеева от 14.11.2019 № 646А;

3. Методическими рекомендациями по организации образовательного процесса для обучения инвалидов и лиц с ограниченными возможностями здоровья в образовательных организациях высшего образования, в том числе оснащенности образовательного процесса (утверждены заместителем Министра образования и науки РФ А.А. Климовым от 08.04.2014 № АК-44/05вн).

Для обучающихся из числа инвалидов и лиц с ограниченными возможностями здоровья на основании письменного заявления дисциплина реализуется с учетом особенностей психофизического развития, индивидуальных возможностей и состояния здоровья (далее индивидуальных особенностей); обеспечивается соблюдение следующих общих требований: использование специальных технических средств обучения коллективного и индивидуального пользования, предоставление услуг ассистента (помощника), оказывающего такому обучающемуся необходимую техническую помощь, обеспечение доступа в здания и помещения, где проходит учебный процесс, другие условия, без которых невозможно или затруднено освоение дисциплины по письменному заявлению обучающегося.

При реализации дисциплины на основании письменного заявления обеспечивается соблюдение следующих общих требований: проведение занятий для инвалидов и лиц с ограниченными возможностями здоровья в одной аудитории совместно с обучающимися, не имеющими ограниченных возможностей здоровья, если это не создает трудностей для обучающихся; присутствие в аудитории ассистента (ассистентов), оказывающего(их) обучающимся необходимую техническую помощь с учетом их индивидуальных особенностей; пользование необходимыми обучающимся техническими средствами с учетом их индивидуальных особенностей.

Все локальные нормативные акты РХТУ им. Д. И. Менделеева по вопросам реализации дисциплины (раздела дисциплины) доводятся до сведения обучающихся с ограниченными возможностями здоровья в доступной для них форме.

Продолжительность прохождения промежуточной аттестации по отношению к установленной продолжительности увеличивается по письменному заявлению обучающегося с ограниченными возможностями здоровья; продолжительность экзамена и (или) зачета, проводимого в письменной форме, увеличивается не менее чем на 0,5 часа; продолжительность подготовки обучающегося к ответу на экзамене и (или) зачете, проводимом в устной форме, – не менее чем на 0,5 часа; продолжительность ответа обучающегося при устном ответе увеличивается не более чем на 0,5 часа.

**Дополнения и изменения к рабочей программе дисциплины  
«Экология»**

**основной образовательной программы**

22.03.01. Материаловедение и технологии материалов

Профиль подготовки – «Материаловедение и технологии наноматериалов и наносистем»

Форма обучения: очная

Номер изменения/ дополнения	Содержание дополнения/изменения	Основание внесения изменения/дополнения
1.		протокол заседания Ученого совета № _____ от «___» _____ 20__ г.
		протокол заседания Ученого совета № _____ от «___» _____ 20__ г.
		протокол заседания Ученого совета № _____ от «___» _____ 20__ г.
		протокол заседания Ученого совета № _____ от «___» _____ 20__ г.
		протокол заседания Ученого совета № _____ от «___» _____ 20__ г.


Министерство науки и высшего образования Российской Федерации  
Федеральное государственное бюджетное образовательное учреждение  
высшего образования  
«Российский химико-технологический университет  
имени Д.И. Менделеева»

---



«УТВЕРЖДАЮ»

Проректор по учебной работе

  
С.Н. Филатов

«25» 06 2021 г.

**РАБОЧАЯ ПРОГРАММА ДИСЦИПЛИНЫ**

«Элективные дисциплины по физической культуре и спорту»

Направление подготовки 22.03.01 Материаловедение и технологии  
материалов

(Код и наименование направления подготовки)

Профиль подготовки – «Материаловедение и технологии  
наноматериалов и наносистем»

(Наименование профиля подготовки)

Квалификация «бакалавр»

РАССМОТРЕНО И ОДОБРЕНО  
на заседании Методической комиссии  
РХТУ им. Д.И. Менделеева

«25» 06 2021 г.

Председатель  Н.А. Макаров

Москва 2021 г.

Программа составлена:

доцентом кафедры физического воспитания Т.Н. Акуловой

доцентом кафедры физического воспитания О.В. Носик

к.п.н., профессором кафедры физического воспитания С.И. Сучковым

Программа рассмотрена и одобрена на заседании кафедры физического воспитания  
«12» \_мая 2021 г., протокол № 13



## 1. ЦЕЛЬ И ЗАДАЧИ ДИСЦИПЛИНЫ

Программа составлена в соответствии с требованиями федерального государственного образовательного стандарта высшего образования – бакалавриат по направлению подготовки **22.03.01 Материаловедение и технологии материалов** (ФГОС ВО), рекомендациями методической комиссии, и накопленным опытом преподавания дисциплины **кафедры физического воспитания** РХТУ им. Д.И. Менделеева. Программа рассчитана на изучение дисциплины в течение четырех семестров.

Дисциплина **«Элективные дисциплины по физической культуре и спорту»** относится к обязательной части дисциплин учебного плана. Программа дисциплины предполагает, что обучающиеся имеют теоретическую подготовку в области физической культуры и спорта.

**Цель дисциплины** – формирование физической культуры личности и способности направленного использования разнообразных средств физической культуры и спорта, туризма для сохранения и укрепления здоровья, психофизической подготовки и самоподготовки к будущей профессиональной деятельности, получении навыка в одном из выбранных видов спорта.

**Задачи дисциплины** – заключаются в развитии следующих знаний, умений и навыков личности для:

- овладения системой практических умений и навыков, обеспечивающих совершенствование психофизических способностей;
- развития способностей использовать разнообразные формы физической культуры, спорта и туризма для сохранения и укрепления своего здоровья и здоровья своих близких в повседневной жизни и профессиональной деятельности;
- формирования мотивационно-ценностного отношения к физической культуре, физическому совершенствованию и самовоспитанию, установки на здоровый образ жизни;
- обучения техническим и тактическим приемам одного из видов спорта.
- совершенствования спортивного мастерства студентов – спортсменов.

Дисциплина **«Элективные дисциплины по физической культуре и спорту»** преподается 1–4 семестрах. Контроль успеваемости студентов ведется по принятой в университете рейтинговой системе.

Рабочая программа дисциплины может быть реализована с применением электронных образовательных технологий и электронного обучения полностью или частично

## 2. ТРЕБОВАНИЯ К РЕЗУЛЬТАТАМ ОСВОЕНИЯ ДИСЦИПЛИНЫ

Изучение дисциплины **«Элективные дисциплины по физической культуре и спорту»** направлено на приобретение следующих **компетенций и индикаторов их достижения**:

**Универсальные компетенции и индикаторы их достижения:**

Наименование категории (группы) УК	Код и наименование УК	Код и наименование индикатора достижения УК
Самоорганизация и саморазвитие (в том числе здоровьесбережение)	<b>УК-7.</b> Способен поддерживать должный уровень физической подготовленности для обеспечения полноценной социальной и профессиональной деятельности	<b>УК-7.1.</b> Знает роль и значение физической культуры в жизни человека и общества; виды физических упражнений; научно-практические основы физической культуры и здорового образа жизни <b>УК-7.2.</b> Умеет поддерживать должный уровень физической подготовленности для обеспечения полноценной социальной и профессиональной

		<p>деятельности</p> <p><b>УК-7.3.</b> Умеет использовать основы физической культуры для осознанного выбора здоровьесберегающих технологий с учетом внешних и внутренних условий реализации профессиональной деятельности</p> <p><b>УК-7.4.</b> Владеет средствами и методами укрепления здоровья, физического самосовершенствования; должным уровнем физической подготовленности для обеспечения полноценной социальной и профессиональной деятельности</p>
--	--	---

В результате изучения дисциплины студент бакалавриата должен:

*Знать:*

- научно-практические основы физической культуры и здорового образа жизни;
- влияние оздоровительных систем физического воспитания на укрепление здоровья, профилактику профессиональных заболеваний и вредных привычек;
- способы контроля и оценки физического развития и физической подготовленности;
- правила и способы планирования индивидуальных занятий различной целевой направленности;
- спортивные традиции МХТИ-РХТУ им. Д.И. Менделеева.

*Уметь:*

- поддерживать должный уровень физической подготовленности для обеспечения полноценной социальной и профессиональной деятельности;
- использовать основы физической культуры для осознанного выбора здоровьесберегающих технологий с учетом внешних и внутренних условий реализации профессиональной деятельности;
- самостоятельно заниматься физической культурой и спортом;
- осуществлять самоконтроль за состоянием своего организма и соблюдать правила гигиены и техники безопасности;
- выполнять индивидуально подобранные комплексы по физической культуре и различным видам спорта;
- осуществлять творческое сотрудничество в коллективных формах занятий физической культурой и спортом;
- выполнять приемы защиты и самообороны, страховки и само страховки.

*Владеть:*

- средствами и методами укрепления здоровья, физического самосовершенствования;
- должным уровнем физической подготовленности, для обеспечения полноценной социальной и профессиональной деятельности;
- техническими и тактическими навыками в одном из видов спорта;
- использовать приобретенные знания и умения в практической деятельности и повседневной жизни

### 3. ОБЪЕМ ДИСЦИПЛИНЫ И ВИДЫ УЧЕБНОЙ РАБОТЫ

Вид учебной работы	В академ. часах	Семестр			
		1	2	3	4

Общая трудоемкость дисциплины по учебному плану	<b>328</b>	<b>56</b>	<b>92</b>	<b>90</b>	<b>90</b>
<b>Контактная работа – аудиторные занятия</b>	<b>192</b>	<b>32</b>	<b>64</b>	<b>64</b>	<b>32</b>
Практические занятия (ПЗ)	192	32	64	64	32
<b>Самостоятельная работа (СР)</b>	<b>136</b>	<b>24</b>	<b>28</b>	<b>26</b>	<b>58</b>
Контактная самостоятельная работа	<b>0,8</b>	<b>0,2</b>	<b>0,2</b>	<b>0,2</b>	<b>0,2</b>
Самостоятельное изучение разделов дисциплины	135,2	23,8	27,8	25,8	57,8
<b>Вид итогового контроля: зачет / экзамен</b>	зачет	зачет	зачет	зачет	зачет

Вид учебной работы	В астр. часах	Семестр			
		I	II	III	IV
Общая трудоемкость дисциплины по учебному плану	<b>246</b>	<b>42</b>	<b>69</b>	<b>67,5</b>	<b>67,5</b>
<b>Контактная работа – аудиторные занятия</b>	<b>144</b>	<b>24</b>	<b>48</b>	<b>48</b>	<b>24</b>
Практические занятия (ПЗ)	144	24	48	48	24
<b>Самостоятельная работа (СР)</b>	<b>102</b>	<b>18</b>	<b>21</b>	<b>19,5</b>	<b>43,5</b>
Контактная самостоятельная работа	0,6	0,15	0,15	0,15	0,15
Самостоятельное изучение разделов дисциплины	101,4	17,85	20,85	19,35	43,35
<b>Вид итогового контроля: зачет / экзамен</b>	зачет	зачет	зачет	зачет	зачет

#### 4. СОДЕРЖАНИЕ ДИСЦИПЛИНЫ

##### 4.1. Разделы дисциплины и виды занятий

№ п/п	Раздел дисциплины	Академ. часов		
		Всего	КР Практ. зан.	СР
<b>1.</b>	<b>Раздел 1. Основы построения оздоровительной тренировки</b>	<b>118</b>	<b>48</b>	<b>70</b>
1.1.	Оздоровительная направленность – как важнейший принцип системы физического воспитания	16	12	4
1.2.	Основы построения оздоровительной тренировки	42	12	30
1.3.	Физкультурно-оздоровительные методики и системы	32	12	20
1.4.	Оценка состояния здоровья	28	12	16
<b>2</b>	<b>Раздел 2. Двигательные возможности человека – воспитание физических качеств. ВФСК ГТО</b>	<b>185</b>	<b>140</b>	<b>45</b>

2.1.	Появление и внедрение комплекса ГТО	38	35	3
2.2.	Воспитание физических качеств обучающихся	53	35	18
2.3.	Воспитание гибкости	45	35	10
2.4.	Подвижность двигательного навыка. Взаимосвязь физических качеств	49	35	14
<b>3</b>	<b>Раздел 3. Методика организации и проведения спортивных соревнований и физкультурно-массовых мероприятий. Этика физической культуры и спорта</b>	<b>29</b>	<b>8</b>	<b>21</b>
3.1.	Характеристика спортивных соревнований и физкультурно-массовых мероприятий	5	2	3
3.2.	Организация спортивных мероприятий	8	2	6
3.3.	Нравственные отношения в спорте	6	2	4
3.4.	Профилактика нарушений спортивной этики. ВАДА	10	2	8
	<b>ИТОГО</b>	<b>328</b>	<b>196</b>	<b>136</b>

Каждый раздел программы имеет в своей структуре практические занятия.

Практический раздел программы реализуется на учебно-тренировочных занятиях в учебных группах по общей физической подготовке и избранным видам спорта.

Практические (учебно-тренировочные) занятия базируются на широком использовании теоретических знаний и методических умений, на применении разнообразных средств физической культуры и спорта, спортивной и профессионально-прикладной подготовки студентов.

Практические занятия помогают приобрести опыт творческой практической деятельности, развивают самостоятельность в физической культуре и спорте в целях достижения физического совершенства. Повышают уровень функциональных и двигательных способностей, направленно формируют качества и свойства личности.

Практические занятия состоят из специальной физической подготовки и соревновательной подготовки.

#### **Первый курс (первый год обучения)**

Основные задачи: определение уровня здоровья и физической подготовленности студентов по тестовой программе, осуществление взаимосвязи в освоении знаний, двигательных умений и навыков с формированием у студентов опыта подбора и практических реализаций собственных оздоровительных или тренировочных программ.

#### **Второй курс (второй год обучения)**

Основные задачи: повышение уровня физической подготовленности студентов; оценка динамики тестирования физического состояния здоровья студентов; подбор и освоение индивидуальных тренировочных или оздоровительных программ и практическая их реализация в самостоятельных занятиях. А также: освоение знаний и формирование умений и навыков, акцентированное развитие физических и специальных качеств, к предстоящей профессиональной деятельности; овладение практическими навыками использования тренажерных устройств, приспособлений и оборудования в организации самостоятельных занятий.

Критерием успешности освоения учебного материала является экспертная оценка преподавателя, учитывающая *регулярность посещения обязательных практических занятий*, выполнение установленных на данный семестр контрольных нормативов (тестов) общей физической и спортивно-технической подготовки для отдельных групп различной спортивной направленности.

С целью определения группы здоровья для занятий по дисциплине **«Элективные дисциплины по физической культуре и спорту»** в начале учебного года кафедра физического воспитания контролирует прохождение студентами врачебного контроля, принимая медицинские заключения о группе здоровья для занятий по физической культуре и спорту из городских поликлиник по месту жительства студента, ГП № 219, медицинских центров, имеющих лицензию на право предоставления медицинских услуг.

По результатам медицинского осмотра происходит распределение студентов по учебным отделениям.

В *основное* отделение распределяются студенты, на основании данных врачебного контроля, имеющие основную или подготовительную группу здоровья.

Студенты, получившие специальную медицинскую группу «А» или «Б», распределяются в *специальное медицинское* отделение. Для указанной категории студентов разработана отдельная программа по дисциплине **«Элективные дисциплины по физической культуре и спорту. Адаптивная физическая культура и спорт»**.

В *спортивное* отделение зачисляются студенты, имеющие спортивные разряды или хорошую физическую подготовку, позволяющую им быть зачисленным в сборные команды университета по различным видам спорта (медицинская группа здоровья – основная или подготовительная).

В каждом отделении происходит освоение практического раздела программы по видам спорта, представленным в университете (индивидуально по каждому виду спорта) и краткая теоретическая подготовка во время проведения занятия.

## 4.2 Содержание разделов дисциплины

### **Раздел 1. Основы построения оздоровительной тренировки. Теоретико-методические основы физической культуры и спорта.**

1.1. Оздоровительная направленность – как важнейший принцип системы физического воспитания. Принцип оздоровительной направленности. Проектирование различных физкультурно-оздоровительных систем. Содержательные основы оздоровительной физической культуры и спорта. Основные направления: оздоровительно-рекреативное, оздоровительно-реабилитационное, спортивно-реабилитационное, гигиеническое.

1.2. Основы построения оздоровительной тренировки. Повышение функционального состояния организма и физической подготовленности. Методические правила: постепенность наращивания интенсивности и длительности нагрузок; разнообразие применяемых средств; системность занятий. Совершенствование адаптационно-регуляторных механизмов. ЧСС. Способы регламентации нагрузки: дозирование по относительным значениям мощности физических нагрузок; дозирование в соответствии с энергетическими затратами.

1.3. Физкультурно-оздоровительные методики и системы. Аэробные физические упражнения (ходьба, медленный бег, плавание, бег на лыжах и т.д.). Четыре основные фазы оздоровительной тренировки (вводная часть – разминка, основная часть – аэробная фаза, силовая нагрузка, заключительная часть – заминка).

1.4. Оценка состояния здоровья и физической подготовленности занимающихся физической культурой и спортом. Исходный уровень тренированности. Функциональные пробы (ЧСС, АД, ЖЕЛ и т.д.).

### **Раздел 2. Двигательные возможности человека – воспитание физических качеств. ВФСК ГТО.**

2.1. Появление и внедрение комплекса ГТО. ВФСК ГТО на современном этапе в высшей школе. Популяризация комплекса ГТО (послы ГТО, форменный стиль, интернет в помощь – регистрация на сайте, идентификационный номер). Выполнение испытаний. Ступени комплекса. Методика организации и проведения видов испытаний ГТО. Информационное

обеспечение деятельности по внедрению ВФСК ГТО. Система взаимодействия в сфере физической культуры и спорта.

2.2. Воспитание физических качеств обучающихся (отдельные качественные стороны двигательных возможностей человека).

Воспитание силы (упражнения внешнего отягощения, упражнения с отягощением весом собственного веса, изометрические упражнения, упражнения в сопротивлении).

Воспитание быстроты. Скоростные физические упражнения.

Воспитание выносливости. Утомление. Циклические упражнения. Общая выносливость. Специальная выносливость. Равномерный и переменный методы.

2.3. Воспитание гибкости. Амплитуда движения. Суставы, связки, мышечные волокна, эластичность мышц. Общая и специальная гибкость.

2.4. Воспитание ловкости. Взаимосвязь ловкости с силой, быстротой, выносливостью, гибкостью. Подвижность двигательного навыка. Спортивные игры.

### **Раздел 3. Методика организации и проведения спортивных соревнований и физкультурно-массовых мероприятий.**

3.1. Характеристика спортивных соревнований и физкультурно-массовых мероприятий. Спортивные соревнования, проводимые по общепринятым правилам. Рекламно-пропагандистские мероприятия. Учебно-тренировочные мероприятия. Классификация спортивных соревнований по целям их проведения (Федеральный закон от 04.12.2007 № 329-ФЗ «О физической культуре и спорте в Российской Федерации». Единая всероссийская спортивная классификация. Чемпионаты. Кубки. Первенства. Военно-прикладные виды спорта. Национальные виды спорта. Единый календарный план физкультурных и спортивных мероприятий).

3.2. Организация спортивных мероприятий. Олимпийская хартия. Федеральные (специальные, национальные) законы спорте. Классификация спортивных соревнований:

- классификационные, контрольные, отборочные, подводящие, показательные;
- командные, лично-командные, личные;
- международные, региональные, национальные, отдельной физкультурно-спортивной организации (вуза);
- очные, заочные.

Функции спортивных соревнований. Принципы проведения соревнований (принцип иерархичности и комплексности). Общие организационные моменты подготовки и проведения соревнований. Сценарий спортивного соревнования. Инвент-менеджмент в спорте. Системы проведения спортивных соревнований. Система прямого определения мест участников. Круговая система. Система с выбыванием. Смешанная система. Планирование, подготовка и проведение соревнований.

3.3. Нравственные отношения в спорте. Этический конфликт. Нереалистические (беспредметные) конфликты. Реалистические (предметные) конфликты. Конфликты дидактического характера. Прямые и косвенные методы погашения этических конфликтов. Основные понятия этики спорта. Нормативная этика. Прикладная этика. Профессиональная этика. Спортивное поведение. Честность. Отношение к сопернику. История возникновения этики в спорте. Фракции и современные «фанаты». Fair Play («Честная игра»). Fair Play – как основа этичного поведения в спорте. Кодекс спортивной этики. Комиссия по этике Олимпийского комитета России. Комитет Фейр Плей. Принципы Fair Play. Принцип уважения к правилам. Принцип уважения к сопернику. Принцип уважения к решениям судей. Принцип равных шансов. Принцип самоконтроля. Формально честная игра. Неформальная честная игра.

3.4. Профилактика нарушений спортивной этики. ВАДА. Кодекс ВАДА. Международная конвенция о борьбе с допингом в спорте. Справедливая игра.

## 5. СООТВЕТСТВИЕ СОДЕРЖАНИЯ ТРЕБОВАНИЯМ К РЕЗУЛЬТАТАМ ОСВОЕНИЯ ДИСЦИПЛИНЫ

№	В результате освоения дисциплины студент должен:	Раздел 1	Раздел 2	Раздел 3
<b>Знать:</b>				
1	- научно-практические основы физической культуры и здорового образа жизни	+	+	+
2	- влияние оздоровительных систем физического воспитания на укрепление здоровья, профилактику профессиональных заболеваний и вредных привычек	+	+	
3	- способы контроля и оценки физического развития и физической подготовленности	+	+	
4	- правила и способы планирования индивидуальных занятий различной целевой направленности	+	+	
5	- спортивные традиции МХТИ-РХТУ им. Д.И. Менделеева	+	+	+
<b>Уметь:</b>				
6	- выполнять индивидуально подобранные комплексы по физической культуре и различным видам спорта	+	+	
7	- осуществлять самоконтроль за состоянием своего организма и соблюдать правила гигиены и техники безопасности	+	+	
8	- осуществлять самоконтроль за состоянием своего организма и соблюдать правила гигиены и техники безопасности	+	+	
9	- осуществлять творческое сотрудничество в коллективных формах занятий физической культурой и спортом	+	+	+
10	- выполнять приемы защиты и самообороны, страховки и самостраховки	+	+	+
<b>Владеть:</b>				
11	- средствами и методами укрепления индивидуального здоровья, физического самосовершенствования	+	+	+
12	- должным уровнем физической подготовленности, необходимым для качественного усвоения профессиональных умений и навыков в процессе обучения в вузе, для обеспечения полноценной социальной и профессиональной деятельности после окончания учебного заведения	+	+	+
13	- техническими и тактическими навыками в одном из видов спорта	+	+	
14	- использовать приобретенные знания и умения в практической деятельности и повседневной жизни	+	+	+
В результате освоения дисциплины студент должен приобрести следующие <i>универсальные компетенции и индикаторы их достижения</i> :				
	<b>Код и наименование УК</b>	<b>Код и наименование индикатора достижения УК</b>		
15	УК-7. Способен поддерживать должный	УК-7.1. Знает роль и значение физической культуры в жизни человека и общества; виды физических упражнений; научно-практические основы		
		+	+	+

уровень физической подготовленности для обеспечения полноценной социальной и профессиональной деятельности	физической культуры и здорового образа жизни <b>УК-7.2.</b> Умеет поддерживать должный уровень физической подготовленности для обеспечения полноценной социальной и профессиональной деятельности <b>УК-7.3.</b> Умеет использовать основы физической культуры для осознанного выбора здоровьесберегающих технологий с учетом внешних и внутренних условий реализации профессиональной деятельности <b>УК-7.4.</b> Владеет средствами и методами укрепления здоровья, физического самосовершенствования; должным уровнем физической подготовленности для обеспечения полноценной социальной и профессиональной деятельности			
		+	+	+
		+	+	+



## 6. ПРАКТИЧЕСКИЕ ЗАНЯТИЯ

### 6.1. Практические занятия

#### Примерные темы практических занятий по дисциплине.

Практические занятия проводятся под руководством преподавателя и направлены на углубление полученных знаний по дисциплине «Физическая культура и спорт», овладение системой практических умений и навыков по дисциплине «Элективные дисциплины по физической культуре и спорту», обеспечивающих совершенствование психофизических способностей; развитие способностей использовать разнообразные формы физической культуры, спорта и туризма для сохранения и укрепления своего здоровья; обучение техническим и тактическим приемам одного из видов спорта, а также совершенствование спортивного мастерства студентов – спортсменов.

*Учебный материал* для учебно-тренировочных занятий в соответствии с основными задачами содержится в поурочных планах по видам подготовки.

*К практическим занятиям* допускаются студенты, прошедшие медицинский осмотр и определившие свою группу здоровья (основную или подготовительную). Исключение делается студентам в первом семестре, для которых это правило действует сразу после предоставления первокурсниками медицинской справки по форме № 086/у (Приложение № 4), а также опроса студентов о состоянии их здоровья.

Занятия проводятся в двух отделениях: основном и спортивном.

**Практические занятия в основном учебном отделении**, где занимаются студенты основной и подготовительной медицинских групп, проводятся с направленностью на улучшение общей физической подготовки с использованием средств одного или нескольких видов спорта, определяемых возможностями спортивной базы, на которой проводятся занятия (стадион, игровой, гимнастический, фитнес, борьбы, тренажерный залы, скалодром, бассейн, легкоатлетический манеж или лыжная база).

Наполняемость группы не более **20** человек.

Обязательными видами физических упражнений для включения в рабочую программу по дисциплине «*Элективные дисциплины по физической культуре и спорту*» являются: отдельные дисциплины по легкой атлетике (бег 100 м, бег 3000 м – мужчины, бег 2000 м – женщины, прыжок в длину с места, подтягивание, сгибание-разгибание рук в упоре лежа, упражнения на укрепление мышц брюшного пресса), плавание, лыжные гонки, упражнения профессионально-прикладной физической подготовки.

В практическом разделе могут использоваться физические упражнения из различных видов спорта, оздоровительных систем физических упражнений. На занятиях могут применяться тренажерные устройства, различный спортивный инвентарь.

Практические занятия включает в себя соревнования различного вида и уровня.

Практический учебный материал для студентов **спортивного отделения**.

Обеспечивается дальнейшее повышение уровня общефизической и специальной физической подготовки студентов. Особое место отводится формированию основ знаний, умений и навыков организации самостоятельных занятий, использованию тренажерных устройств и различного спортивного инвентаря для физического совершенствования. Студенты спортивного отделения могут заниматься по индивидуальному графику по избранным видам спорта с выполнением зачетных требований в установленные сроки. График учебного процесса спортивного отделения должен предусматривать полное изучение тематики теоретического, методического и практического разделов рабочей программы с учетом специфики его организации на спортивном отделении.

Наполняемость группы не более **20** человек.

Учебно-практические занятия, в значительной степени, должны носить консультационный характер, практические рекомендации необходимо подкреплять постоянным контролем преподавателя за их выполнением студентом.

Содержание и конкретные средства каждого практического занятия определяются преподавателем учебной группы. Преподаватель несет полную ответственность за соответствие используемых упражнений и их дозировок возможностям каждого отдельного студента.

Перевод студента из одного учебного отделения в другое осуществляется только по завершении семестра, после аттестации в предыдущем отделении.

***По медицинским показателям студент может быть переведен в специальное медицинское отделение в любое время в течение семестра.***

#### Примерные темы практических занятий

Раздел	Темы практических занятий	Время занятий
1	Основы построения оздоровительной тренировки. Обучение фазам оздоровительной тренировки (разминка, аэробная фаза, силовая нагрузка, заключительная часть – заминка).	2 акад. часа
	Формирование необходимого фонда двигательных умений и навыков из отдельных видов спорта, закрепление и совершенствование их. Элементы ритмической, художественной гимнастики (девушки), элементы борьбы (юноши).	2 акад. часа
	Формирование умений и навыков в проведении комплекса гигиенической гимнастики с целью развития силовых способностей. Овладение рациональной спортивной техникой.	2 акад. часа
	Формирование умений и навыков в проведении комплекса гигиенической гимнастики с целью развития гибкости. Техническое выполнение специальных упражнений.	2 акад. часа
	Способы дозирования физической нагрузки. Влияние физической нагрузки на развитие и совершенствование физических способностей у занимающихся с различным уровнем подготовленности.	2 акад. часа
	Проведение комплекса гигиенической гимнастики с применением общеразвивающих упражнений без оборудования. Анализ проведения. Работа над ошибками. Гимнастический комплекс: изучение строевых, общеразвивающих, Комплексы упражнений на развитие баланса, координации, ловкости.	2 акад. часа
	Хатха-йога, гимнастика цигун, разновидности дыхательных гимнастик.	2 акад. часа
	Тестирующие упражнения для оценки физической подготовленности у разных категорий занимающихся в зависимости от направленности тренировочного процесса.	2 акад. часа
	Применение упражнений аэробного характера с целью развития выносливости. Формирование умений и навыков в поведении комплекса оздоровительной тренировки с целью развития выносливости в общей и специальной тренировке.	2 акад. часа
	Тренировка вестибулярного аппарата. Подбор упражнений с учетом особенностей возрастного развития и физического состояния человека. Техника физических упражнений. Определение уровня развития координационных способностей.	2 акад. часа
	Отработка пространственных характеристик двигательных действий (исходное положение, положение тела, во время выполнения упражнения, траектория движений, амплитуды движений).	2 акад. часа

	Использование физической помощи и страховки в процессе освоения двигательных действий с учетом возможностей занимающихся.	2 академ. часа
	Методы оценки функционального состояния и физического развития организма. Обучение контролю ЧСС во время проведения занятия. Способы регламентации нагрузки.	2 академ. часа
	Основы построения оздоровительной тренировки. Обучение фазам оздоровительной тренировки (разминка, аэробная фаза, силовая нагрузка, заключительная часть – заминка).	2 академ. часа
	Формирование необходимого фонда двигательных умений и навыков из отдельных видов спорта, закрепление и совершенствование их. Элементы ритмической, художественной гимнастики (девушки), элементы борьбы (юноши).	2 академ. часа
	Формирование умений и навыков в проведении комплекса лечебной гимнастики с целью развития силовых способностей. Овладение рациональной спортивной техникой.	2 академ. часа
2	Воспитание физических качеств – апогей – сдача норм ВФСК ГТО	2 академ. часа
	Теоретический раздел занятия – историческая справка – появление и внедрение комплекса ГТО. Ступени комплекса. Основные тесты комплекса	2 академ. часа
	Теория и методика выполнения тестов комплекса	2 академ. часа
	Воспитание физических качеств обучающихся: воспитание силы, быстроты, ловкости, выносливости, гибкости и т.д.	2 академ. часа
	Воспитание силы – разучивание и отработка упражнений в сопротивлении, работа с отягощением веса собственного веса и т.д.) Воспитание быстроты – скоростные физические упражнения)	2 академ. часа
	Воспитание выносливости (циклические упражнения, общая выносливость, специальная выносливость)	2 академ. часа
	Воспитание гибкости (амплитуда движения, суставы, связки, волокна и т.д.). Различные комплексы упражнений на гибкость	2 академ. часа
	Воспитание ловкости: подвижность двигательного навыка.	2 академ. часа
	Комплекс упражнений на развитие координации	2 академ. часа
3	Методика организации и проведения спортивных соревнований и физкультурно-массовых мероприятий	2 академ. часа
	Изучение видов соревнований, классификация соревнований по рангу.	2 академ. часа
	Во время проведения занятий – возможны мини веселые старты (объяснение правил соревнований, правил судейства, технике выполнения различных упражнений в игровой форме). Соревнования по избранному виду спорта.	2 академ. часа
	Волонтерская составляющая проведения соревнований: изучение правил соревнований, волонтеры и помощники судей.	2 академ. часа
	Обучение в составлении сценарного плана физкультурно-массовых мероприятий, подготовка наградной атрибутики. Общие организационные моменты	2 академ. часа
	Системы проведения спортивных соревнований (круговая система, система с выбыванием, смешанная система)	2 академ. часа
	Этика спорта. Нормативные понятия этики (обучение студентов этике	2 академ. часа

спортивного поведения на протяжении всего периода обучения).	часа
Нравственное отношение в спорте. Честность. Отношение к сопернику, к товарищу по команде, спортсмену на занятиях.	2 акад. часа
В спортивном отделении – этически конфликт. Обучение Fair Play – как основе этического поведения в спорте.	2 акад. часа
Изучение принципов Fair Play.	2 акад. часа
Профилактика нарушений спортивной этики.	2 акад. часа
Беседы на практических занятиях о вреде допинга	2 акад. часа

### Примеры содержания практических занятий

Раздел	Содержание практического занятия	Время занятия
<b>1</b>	<p><b>Основы построения оздоровительной тренировки</b></p> <p>Цель занятия: освоить методы функционального состояния</p> <p>Содержание занятия:</p> <ul style="list-style-type: none"> <li>- понятие о контроле и самоконтроле;</li> <li>- методика оценки функционального состояния сердечно-сосудистой системы;</li> </ul> <p>Оборудование: секундомер, абонемент</p> <p>Ход занятия:</p> <p>Преподаватель кратко объясняет цель, задачи, структуру занятия.</p> <p>Студенты выполняют функциональные пробы для оценки сердечно-сосудистой системы (подсчет пульса до начала занятия – в состоянии покоя, заносится во вкладыш абонемента)</p> <p>Во время проведения занятия преподаватель несколько раз (после основной части, аэробной, силовой, заключительной) просит студента измерить свой пульс и занести в абонемент. В конце занятия совместно преподаватель – студент проверяем динамику пульса.</p> <p>В конце занятия студенты должны:</p> <p>Знать: простые методы самоконтроля за функциональным состоянием организма;</p> <p>Уметь: проводить функциональные пробы и анализировать реакцию организма на выполненную физическую нагрузку</p> <p>Владеть: навыками анализа данных проведенных функциональных проб для оценки работы сердечно-сосудистой системы</p>	<b>2 акад. часа</b>
<b>2</b>	<p><b>Двигательные возможности человека – воспитание физических качеств</b></p> <p>Цель занятия: освоить методику развития основных физических качеств.</p> <p>Содержание занятия: Основные понятия физических качеств.</p> <p>Методика развития гибкости.</p> <p>Ход занятия:</p> <p>Преподаватель сообщает цель, задачи, содержание занятия, знакомит с основами методики развития физического качества: гибкость.</p> <p>Во время проведения занятия преподаватель акцентирует внимание студентов на выполнение специальных упражнений, которые способствуют развитию физического качества гибкость,</p> <p>Предлагается выполнить норматив из ВФСК ГТО гибкость.</p>	<b>2 акад. часа</b>

	<p>Преподаватель объясняет ход выполнения упражнения, правильность, последовательность выполнения упражнения.</p> <p>В конце занятия преподаватель записывает параметры результата выполнения упражнения на развитие гибкости.</p> <p>Контрольные точки можно проводить каждый месяц, а в конце семестра посмотреть вместе со студентом динамику развития норматива.</p> <p>Оборудование: спортивный инвентарь для развития качества гибкость, степ –платформа или гимнастическая скамья, с которых можно выполнять норматив на развитие гибкости, линейка, туристические коврики, для проведения разминки и основной части выполнения упражнений на развития гибкости.</p> <p>В результате занятия студенты должны:</p> <p>Знать: упражнения и виды спорта, развивающие физические качества (гибкость)</p> <p>Уметь: индивидуально подбирать средства и методы направленного развития и совершенствования физического качества гибкость. (Так по развитию каждого физического качества).</p> <p>Владеть: навыками в проведении занятия на развитие физического качества гибкость</p>	
3	<p><b>Методика организации и проведения спортивных соревнований. Методика составления индивидуального занятия по избранному виду спорта</b></p> <p>Цель занятия: ознакомиться с методикой проведения и составления самостоятельных занятий с гигиенической и тренировочной направленностью на примере занятия по легкой атлетике (направление ОФП).</p> <p>Содержание занятия: составление плана-конспекта проведения занятия. Подготовка и проведение занятия (по его основным частям: подготовительная часть, основная, заключительная).</p> <p>Ход занятия:</p> <p>Преподаватель сообщает цель, задачи, структуру занятия. Знакомит с простейшими формами самостоятельных занятий физическими упражнениями. Разбирается содержание подготовительной части занятия. Предлагается одному из студентов провести с группой подготовительную часть. Важен контроль за правильностью выполнения, соблюдения соответствующей последовательности выполнения упражнений осуществляет преподаватель.</p> <p>Студенты активно включаются в обсуждение содержания упражнений.</p> <p>Разбираются возможные разделы легкой атлетике, по которым целесообразно проводить занятие. После чего проводится обсуждение основной и заключительной частей занятия. Предлагается одному из студентов провести заключительную часть занятия.</p> <p>Раскрывается структура написания плана-конспекта занятия.</p> <p>Оборудование: для выполнения теста: прыжок в длину с места необходима измерительная линейка, бланк плана-конспекта.</p> <p>В результате проведенного занятия студенты должны:</p> <p>Знать: особенности форм содержания и структуры самостоятельных занятий физическими упражнениями.</p> <p>Уметь: составить и провести самостоятельно занятие тренировочной направленности.</p>	2 акад. часа

	<p>После проведения занятия «методики составления индивидуального занятия по избранному виду спорта», можно перейти к занятию «методика организации и проведения спортивных соревнований».</p> <p>Цель занятия: ознакомиться с методикой подготовки и проведения соревнования по избранному виду спорта на примере легкой атлетики (направление ОФП).</p> <p>Содержание занятия: обсуждение правил проведения соревнований, комплексного построения соревнований от регистрации участников до проведения церемонии награждения. Со студентами обсуждаются принципы Fair Play, принципы нарушений правил не применения допинга в спорте. Предлагается студентам самим провести небольшие соревнования в рамках учебно-тренировочного занятия.</p> <p>В результате занятия студенты должны:</p> <p>Знать: правила проведения соревнований по легкой атлетике (по выбранному виду спорта).</p> <p>Уметь: составить сценарий проведения соревнований по легкой атлетике.</p> <p>Владеть: навыками в организации и непосредственно в проведении соревнований</p>	
--	---	--

## 6.2. Лабораторные занятия

**Лабораторные занятия – учебным планом не предусмотрены**

## 7. САМОСТОЯТЕЛЬНАЯ РАБОТА

Самостоятельная работа проводится с целью углубления знаний по дисциплине и предусматривает:

- ознакомление и проработку рекомендованной литературы, работу с электронно-библиотечными системами;
- посещение отраслевых (профильных по физической культуре и спорту) выставок и семинаров;
- участие в конференциях РХТУ им. Д.И. Менделеева по тематике дисциплины;
- подготовку к выполнению практических контрольных тестов (1, 2, 3 и 4 семестры) по дисциплине.

Планирование времени на самостоятельную работу, необходимого на изучение дисциплины, студентам лучше всего осуществлять на весь период изучения, предусматривая при этом регулярное повторение пройденного материала. Материал, законспектированный на лекциях, необходимо регулярно дополнять сведениями из литературных источников, представленных в рабочей программе. При работе с указанными источниками рекомендуется составлять краткий конспект материала, с обязательным фиксированием библиографических данных источника.

Самостоятельная работа обучающихся при освоении разделов дисциплины осуществляется при руководстве и консультировании ведущего преподавателя отделения (ОФП, ГСС), или специализации (в группах специализаций, осуществляющих деятельность по оказанию физкультурно-оздоровительных и спортивных услуг университета), в форме индивидуальных или групповых занятий.

Виды, содержание самостоятельной работы, формы контроля и отчетности о результатах самостоятельной работы, в том числе методические рекомендации обучающимся, преподавателям, определяются рабочей программой дисциплины.

Оценивание результатов самостоятельной работы обучающихся осуществляется в рамках текущего контроля успеваемости и промежуточной аттестации обучающихся.

Разработка кейсов заданий для реализации самостоятельной работы студентов, производится кафедрой физического воспитания университета, с учетом направленности на формирование результатов освоения дисциплины, как части образовательной программы.

Выполнение заданий при реализации часов, выделенных в раздел самостоятельной работы, способствует закреплению студентами знаний и навыков научно-практических основ физической культуры и спорта, методики самостоятельных занятий, особенности использования средств физической культуры для оптимизации работоспособности, а также развития основы и методики развития физических качеств и двигательных навыков. Студенты должны уметь использовать средства и методы физического воспитания для профессионального и личностного развития, физического самосовершенствования, формирования здорового образа жизни; владеть средствами и методами укрепления индивидуального здоровья, ценностями физической культуры личности для успешной социально-культурной и профессиональной деятельности.

Результат самостоятельной работы студентов представляется в виде контрольных работ и отчетов в соответствии с учебно-тематическими планами дисциплины утвержденных для отделений (ОФП, ГСС), или специализации (в группах специализаций, осуществляющих деятельность по оказанию физкультурно-оздоровительных и спортивных услуг университета), в форме индивидуальных или групповых занятий.

Размещение кейсов заданий для самостоятельной работы и предоставление результатов самостоятельной работы студентов возможно: как на бумажном носителе, так и посредством электронных образовательных платформ, после чего студенты допускаются к промежуточной аттестации.

Для отдельных обучающихся в зависимости от степени ограниченности здоровья возможна разработка индивидуального учебного плана самостоятельной работы с индивидуальными заданиями и сроками их выполнения.

Для инвалидов и лиц с ОВЗ в университете устанавливается особый порядок освоения дисциплины, с учетом рекомендаций и заключения выданного по результатам медицинского обследования (основанием является медицинский документ, предоставленный из медицинских учреждений, имеющих лицензию на право ведения медицинской деятельности), кафедрой физического воспитания университета разрабатываются кейсы заданий для реализации самостоятельной работы в отделениях по Адаптивной физической культуре.

Порядок организации самостоятельной работы студентов по дисциплине разрабатывается кафедрой физического воспитания университета и согласовывается с учебным управлением университета, а также утверждается проректором по учебной работе.

№	Самостоятельная работа Раздел дисциплины по семестрам	I	II	III	IV	Всего часов СР
<b>1.</b>	<b>Раздел 1. Основы построения оздоровительной тренировки</b>					<b>70</b>
1.1.	Оздоровительная направленность – как важнейший принцип системы физического воспитания	2		2		4
1.2.	Основы построения оздоровительной тренировки	6	6	8	10	30
1.3.	Физкультурно-оздоровительные методики и системы	4	6	4	6	20
1.4.	Оценка состояния здоровья	4	2	2	8	16
<b>2</b>	<b>Раздел 2. Двигательные возможности человека – воспитание физических качеств. ВФСК ГТО</b>					<b>45</b>
2.1.	Появление и внедрение комплекса ГТО		2		1	3
2.2.	Воспитание физических качеств обучающихся	2	2	2	12	18

2.3.	Профессионально-прикладная физическая подготовка	2	2	2	4	10
2.4.	Подвижность двигательного навыка. Взаимосвязь физических качеств		4	2	8	14
<b>3</b>	<b>Раздел 3. Методика организации и проведения спортивных соревнований и физкультурно-массовых мероприятий. Этика физической культуры и спорта</b>					<b>17</b>
3.1.	Характеристика спортивных соревнований и физкультурно-массовых мероприятий	2			1	3
3.2.	Организация спортивных мероприятий	2	2	2		6
3.3.	Нравственные отношения в спорте				4	4
3.4.	Профилактика нарушений спортивной этики. ВАДА				4	4
	<b>ИТОГО</b>	<b>24</b>	<b>26</b>	<b>24</b>	<b>58</b>	<b>132</b>

## 8. ПРИМЕРЫ ОЦЕНОЧНЫХ СРЕДСТВ ДЛЯ КОНТРОЛЯ ОСВОЕНИЯ ДИСЦИПЛИНЫ

Учебная дисциплина «*Элективные дисциплины по физической культуре и спорту*» включает 3 раздела, каждый из которых имеет определенную логическую завершенность.

С целью успешного изучения материала каждого раздела рекомендуется регулярное посещение практических занятий, а также использование сведений, содержащихся в литературных источниках, представленных в рабочей программе дисциплины.

Рабочая программа дисциплины предусматривает практические занятия, выполнение контрольных практических тестов (общих и специальных контрольных нормативов), в рамках текущего контроля, выполнение заданий с целью освоения часов самостоятельной работы.

Совокупная оценка по дисциплине складывается из оценок за практические занятия (максимальная оценка в 1 и 4 семестрах – 32 балла, в 2 и 3 семестрах – 66 баллов), выполнение общих и специальных контрольных практических тестов (максимальная оценка за выполнение общих контрольных тестов – 20 баллов, максимальная оценка за выполнение специальных контрольных тестов – 8 баллов), освоение часов самостоятельной работы (максимальная оценка в 1 и 4 семестрах – 40 баллов, в 2 и 3 семестрах - 16 баллов).

**1 курс, I семестр (осенний) 2020/2021 уч. г.**  
(Группа здоровья основная)

Месяц	Практические занятия (контактная работа)		Текущий и итоговый контроль			
			Самостоятельная работа*		Контактная самостоятельная работа*	
	<i>Освоенные часы (практ. занятия)</i>	<i>баллы</i>	<i>Освоенные часы</i>	<i>баллы</i>	<i>Контрольные нормативы</i>	<i>баллы</i>
Сентябрь	8 часов (4 занятия)	8 баллов	-	-	100м** Кросс**	4 балла 4 балла
Октябрь	8 часов (4 занятия)	8 баллов	6 часов	10 баллов	-	-
Ноябрь	8 часов (4 занятия)	8 баллов	6 часов	10 баллов	-	-
Декабрь	8 часов (4 занятия)	8 баллов	12 часов	40 баллов	Пресс** Отжимание** Длина**	4 балла 4 балла 4 балла
					Специальные*** нормативы	8 баллов
Всего в семестре	32 часа (16 занятий)	<b>32</b> <b>балла</b>	24 часа	<b>40</b> <b>баллов</b>	<b>28</b> <b>баллов</b>	
<b>ИТОГО</b>	<b>56 часов / 100 баллов</b>					



**1 курс, II семестр (весенний) 2020/2021 уч. г.**  
(Группа здоровья основная)

Месяц	Практические занятия (контактная работа)		Текущий и итоговый контроль			
			Самостоятельная работа*		Контактная самостоятельная работа*	
	Освоенные часы (практ. занятия)	баллы	Освоенные часы	баллы	Контрольные нормативы	баллы
Февраль	16 часов (8 занятий)	16 баллов	-	-	-	-
Март	16 часов (8 занятий)	16 баллов	8 часов	-	-	-
Апрель	16 часов (8 занятий)	16 баллов	8 часов	-	Отжимание**	4 балла
Май	18 часов (9 занятий)	18 баллов	10 часов	16 баллов	Длина**	4 балла
					Пресс**	4 балла
					100м**	4 балла
					Кросс**	4 балла
					Специальные** * нормативы	8 баллов
Всего в семестре	66 часов (33 занятия)	<b>66 баллов</b>	26 часов	<b>16 баллов</b>	<b>28 баллов</b>	
<b>ИТОГО</b>	<b>92 часа / 100 баллов</b>					

\* Самостоятельное (или частично самостоятельное) выполнение студентом блоков тематических заданий, разработанных кафедрой физического воспитания в соответствии с учебно-тематическими планами отделений или специализаций на текущий учебный семестр

\*\* Общие контрольные нормативы (их списка норм ВФСК ГТО). К выполнению контрольных нормативов студенту в семестре необходимо освоить не менее 40 часов учебной дисциплины

\*\*\* Специальные контрольные нормативы, разработанные кафедрой физического воспитания в соответствии со спецификой отделений или специализаций на текущий учебный семестр. К выполнению контрольных нормативов студенту в семестре необходимо освоить не менее 40 часов учебной дисциплины

**2 курс, III семестр (осенний) 2020/2021 уч. г.**  
(Группа здоровья основная)

Месяц	Практические занятия (контактная работа)		Текущий и итоговый контроль			
			Самостоятельная работа*		Контактная самостоятельная работа*	
	Освоенные часы (практ. занятия)	баллы	Освоенные часы	баллы	Контрольные нормативы	баллы
Сентябрь	16 часов (8 занятий)	16 баллов	-	-	100м**	4 балла
Октябрь	16 часов (8 занятий)	16 баллов	8 часов		Кросс**	4 балла
					-	-
Ноябрь	16 часов (8 занятий)	16 баллов	8 часов		-	-
Декабрь	18 часов (9 занятий)	18 баллов	8 часов	16 баллов	Пресс**	4 балла
					Отжимание**	4 балла
					Длина**	4 балла
					Специальные** * нормативы	8 баллов
Всего в семестре	66 часов (33 занятия)	<b>66 баллов</b>	24 часа	<b>16 баллов</b>	<b>28 баллов</b>	
<b>ИТОГО</b>	<b>90 часов / 100 баллов</b>					

**2 курс, IV семестр (весенний) 2020/2021 уч. г.**  
(Группа здоровья основная)

Месяц	Практические занятия (контактная работа)		Текущий и итоговый контроль			
			Самостоятельная работа*		Контактная самостоят. работа*	
	<i>Освоенные часы (практ. занятия)</i>	<i>баллы</i>	<i>Освоенные часы</i>	<i>баллы</i>	<i>Контрольные нормативы</i>	<i>баллы</i>
Февраль	8 часов (4 занятия)	8 баллов	12 часов	4 балла	-	-
Март	8 часов (4 занятия)	8 баллов	12 часов	4 балла	-	-
Апрель	8 часов (4 занятия)	8 баллов	12 часов	8 баллов	Отжимание** Длина**	4 балла 4 балла
Май	8 часов (4 занятия)	8 баллов	22 часа	24 балла	Пресс** 100м** Кросс**	4 балла 4 балла 4 балла
					Специальные** * нормативы	8 баллов
Всего в семестре	32 часа (16 занятий)	<b>32 балла</b>	58 часов	<b>40 баллов</b>	<b>28 баллов</b>	
<b>ИТОГО</b>	<b>90 часов / 100 баллов</b>					

\* Самостоятельное (или частично самостоятельное) выполнение студентом блоков тематических заданий, разработанных кафедрой физического воспитания в соответствии с учебно-тематическими планами отделений или специализаций на текущий учебный семестр

\*\* Общие контрольные нормативы (их списка норм ВФСК ГТО). К выполнению контрольных нормативов студенту в семестре необходимо освоить не менее 40 часов учебной дисциплины

\*\*\* Специальные контрольные нормативы, разработанные кафедрой физического воспитания в соответствии со спецификой отделений или специализаций на текущий учебный семестр. К выполнению контрольных нормативов студенту в семестре необходимо освоить не менее 40 часов учебной дисциплины

### 8.1. Реферативно-аналитическая работа Примерные темы реферативно-аналитической работы

#### Раздел 1.

1. Формы занятий физическими упражнениями.
2. Что такое урочные формы занятий.
3. Что такое внеурочные формы занятий.
4. Малые формы занятий.
5. Крупные формы занятий.
6. Соревновательные формы занятий.
7. Основная направленность занятий по общей физической подготовке.
8. Спортивно-тренировочные занятия.
9. Методико-практические занятия.
10. Занятия по прикладной физической подготовке.
11. Для чего необходима вводная часть, подготовительная, основная, заключительная части занятия
12. Индивидуальные и групповые занятия.
13. Цель спортивной тренировки.
14. Какие стороны подготовки спортсмена входят в содержание спортивной тренировки
15. Для чего необходима теоретическая подготовка спортсмена в выбранном виде спорта
16. Что включает в себя техническая подготовка спортсмена
17. Для чего необходима психологическая подготовка спортсмена

18. Для чего необходима тактическая подготовка спортсмена
19. Основные задачи, решаемые в ходе подготовки оздоровительной тренировки
20. Основные задачи, решаемые в ходе спортивной тренировки
21. В чем разница между оздоровительной и спортивной тренировкой
22. Чем характеризуется «тренированность»
23. Чем характеризуется «подготовленность»
24. Чем характеризуется «спортивная форма»
25. Что такое «специальная тренированность»
26. Что такое «общая тренированность»
27. Перечислите принципы спортивной тренировки.
28. Перечислите принципы оздоровительной тренировки.
29. Принципы индивидуализации при построении и проведении тренировок
30. Характеристики спортивной специализации
31. Избранные соревновательные упражнения, специально подготовленные упражнения.
32. Методы спортивной тренировки.
33. Общепедагогические методы спортивной тренировки.
34. Практические методы, наглядные методы.
35. Методы, направленные (преимущественно) на совершенствование физических качеств
36. Интервальный метод тренировки
37. Игровой метод оздоровительной тренировки
38. Структура тренировки
39. Этап углубленной специализации
40. Этап совершенствования

## **Раздел 2.**

1. Комплекс ГТО в нашей стране
2. Из скольких ступеней состоял первый комплекс ГТО в нашей стране
3. Вторая ступень комплекса ГТО
4. Ступень «Будь готов к труду и обороне»
5. Специальная ступень комплекса ГТО «ВСК» (военно-спортивный комплекс)
6. Ступень «ГЗР» (готов к защите Родины)
7. В 1968 году введен комплекс «Готов к гражданской обороне», для какой категории граждан введен этот комплекс
8. Прекращение существования комплекса ГТО
9. Возрождение ВФСК ГТО
10. Современный комплекс ГТО – ступени и части
11. Нормативно-тестирующая часть ВФСК ГТО, спортивная часть ВФСК ГТО
12. Принципы построения комплекса ГТО
13. Основными направлениями внедрения комплекса ГТО являются:
14. Структура каждой ступени комплекса ГТО (блоки)
15. К обязательным тестам относятся:
16. К тестам по выбору относятся:
17. Послы ГТО. Фирменный стиль ГТО
18. Идентификационный номер, что означают цифры идентификационного номера
19. Медицинская справка-допуск на выполнение норм ГТО
20. В течении какого времени выполняются нормативы комплекса ГТО
21. Протокол тестирования ГТО, кто его подписывает, сколько лет хранятся данные о выполнении гражданами испытаний комплекса ГТО
22. Знак отличия ГТО
23. Приказ о награждении граждан золотым знаком ГТО

24. Для того чтобы участники могли полностью реализовать свои способности тестирование начинается с наименее энергозатратных видов испытаний.
25. Наиболее эффективной порядок сдачи норм комплекса ГТО
26. Выполнение норматива «челночный бег»
27. Выполнение нормативов «бег на 30, 60, 100 м»; «бег на 1; 1,5; 2; 3 км»
28. Выполнение нормативов «смешанное передвижение», «кросс по пересеченной местности»
29. Выполнение норматива «прыжок в длину с места»
30. Выполнение нормативов «Подтягивание из виса лежа на низкой перекладине», «Подтягивание на высокой перекладине»
31. Выполнение норматива «рывок гири»
32. Выполнение норматива «сгибание и разгибание рук в упоре лежа»
33. Выполнение норматива «поднимание туловища из положения лежа на спине»
34. Выполнение норматива «наклон вперед из положения стоя с прямыми ногами на полу или на гимнастической скамье»
35. Выполнение нормативов «метание теннисного мяча в цель», «метание спортивного снаряда на дальность»
36. Выполнение нормативов «плавание на 10, 15, 25, 50 м»
37. Выполнение норматива «бег на лыжах на 1, 2, 3, 5 км»
38. Выполнение норматива «стрельба из пневматической винтовки»
39. Выполнение норматива «туристический поход с проверкой туристических навыков»
40. Выполнение норматива «скандинавская ходьба»

### **Раздел 3.**

1. Физкультурно-спортивные мероприятия.
2. Массовые физкультурно-оздоровительные мероприятия.
3. Отличие массовых физкультурно-оздоровительных мероприятий от спортивных соревнований.
4. Рекламно-пропагандистские мероприятия.
5. Учебно-тренировочные мероприятия.
6. Предмет состязаний.
7. Судейство.
8. Спортсмены.
9. Классификация спортивных соревнований.
10. Классификация спортивных соревнований по целям их проведения:
11. Главные (основные) спортивные соревнования.
12. Отборочные спортивные соревнования.
13. Подводящие спортивные соревнования.
14. Квалификационные спортивные соревнования.
15. Подготовительные спортивные соревнования.
16. ЕВСК.
17. Перечислите комплексные соревнования.
18. Перечислите соревнования по отдельным видам спорта (дифференциация).
19. Чемпионаты, кубки, первенства (в соответствии с ЕВСК).
20. Правила военно-прикладных и служебно-прикладных видов спорта.
21. Правила национальных видов спорта.
22. Спорт высших достижений.
23. ЕКП (единый календарный план), части ЕКП.
24. Порядок организации и проведения крупнейших спортивных соревнований (Олимпийских игр)
25. Организация, организующая и проводящая соревнования – назовите порядок.
26. Волонтеры. Их роль в помощи проведения соревнований.

27. Волонтерское движение.
28. Классификация спортивных соревнований.
29. Сценарий спортивного соревнования.
30. Системы (способы) проведения спортивных соревнований. Система непосредственного определения мест:
31. Круговая система. Система с выбыванием.
32. Принципы четвертьфиналов, полуфиналов, финалов.
33. Смешанная система соревнований.
34. Блицтурниры.
35. Выбор системы проведения соревнований.
36. Обеспечение безопасности проведения соревнований.
37. «Этика спорта». Профессиональная этика.
38. FAIR PLAY – как основа этичного поведения. Принципы Fair Play.
39. Профилактика нарушений спортивной этики.
40. ВАДА. ее цели и задачи.

## 8.2. Примеры контрольных вопросов для текущего контроля освоения дисциплины

Для текущего контроля предусмотрено 7 практических, контрольных тестовых нормативов в каждом семестре. Максимальная оценка за контрольные нормативы 1-4 семестр, составляет 4 балла за каждый. Всего в каждом учебном семестре за все нормативы максимум 28 баллов.

### Примерные обязательные практические тесты общеразвивающей направленности по общей физической подготовке – для текущего контроля освоения дисциплины

(проводятся в начале семестра, результаты приведены в соответствии с нормами ВФСК ГТО – для сравнительного анализа)

МУЖЧИНЫ				ЖЕНЩИНЫ			
4 балла. золото	3балла, серебро	2 балла, бронза	1 балл	4 балла. золото	3балла, серебро	2 балла, бронза	1 балл
<b>1. БЕГ 100 метров, сек</b>							
13,5	14,8	15,1	15,2	16,5	17,0	17,5	17,6
<b>2. КРОСС, мин.</b>							
<b>3 000 метров</b>				<b>2 000 метров</b>			
12,30	13,30	14,00	14,01	10,30	11,15	11,35	11,36
3. ПРЕСС (лежа на спине, руки за головой, ноги согнуты в коленях и зафиксированы). Поднять корпус, грудью коснуться колен (оценивается качество выполнения упражнения), количество раз за 1 минуту							
47	40	34	33	47	40	34	33
<b>4. ПРЫЖОК В ДЛИНУ С МЕСТА, толчком двумя ногами, см</b>							
240	230	215	214	195	180	170	169
5. СГИБАНИЕ И РАЗГИБАНИЕ РУК В УПОРЕ лежа на полу (оценивается качество выполнения упражнения), кол-во раз							

25	20	16	12	14	12	10	9
<b>6. Подтягивание из виса на высокой перекладине, кол-во раз</b>				<b>6. Подтягивание из виса на низкой перекладине, кол-во раз</b>			
13	10	9	8	13	10	8	6

**Примерные практические тесты специальной направленности по общей физической подготовке – для текущего контроля освоения дисциплины**  
(проводятся в конце каждого семестра)

МУЖЧИНЫ				ЖЕНЩИНЫ			
1. «ГИБКОСТЬ» – Наклон вперед из положения стоя с прямыми ногами на гимнастической скамье (ниже уровня скамьи – см)							
4 балла	3 балла	2 балла	1 балл	4 балла	3 балла	2 балла	1 балл
+13	+7	+6	+5	+16	+11	+8	+7
2. Метание спортивного снаряда (мяча 150 г) с расстояния 6 м в мишень диаметром 1 м (пять попыток)							
4 балла	3 балла	2 балла	1 балл	4 балла	3 балла	2 балла	1 балл
5	4	3	2	5	4	3	2

**Правильность выполнения контрольных нормативов – тестов** (для сравнительного анализа нормы ГТО Всероссийского физкультурно-оздоровительного комплекса)

**1. «Гибкость» – наклон вперед из положения стоя с прямыми ногами стоя на гимнастической скамье**

Примите исходное положение: ноги выпрямлены в коленях, расстояние между стопами 10 – 15 сантиметров. Выполните два предварительных наклона, при третьем согнитесь и задержитесь в этом положении в течении двух секунд.

**2. Метание теннисного мяча**

Производится с шести метров, на стене гимнастический обруч диаметром 90 см, исходное положение: туловище повернуто грудью в сторону метания, правая рука согнута в локте, локоть опущен, кисть с мячом на уровне плеча, перейдите в положение натянутого лука, финальное усилие с активным захлестом кисти руки, туловище и ноги выпрямляются.

Ошибки:

- 1) Заступ за линию метания;
- 2) Снаряд не попал в «коридор»;
- 3) Попытка выполнена без разрешения судьи.

Участнику предоставляется право выполнить три броска. В зачет идет лучший результат. Измерение производится от линии метания до места приземления снаряда.

Участники V – VII ступеней выполняют метание спортивного снаряда весом 700 и 500 г.

**3. Бег на короткие дистанции – 100 метров**

Технику бега на короткие дистанции можно условно разбить на 4 фазы:

- старт
- стартовый разбег
- бег на дистанции
- финиширование

**4. КРОСС – бег на длинные дистанции по пересеченной местности**

Кросс – бег по пересеченной местности. Это легкоатлетическая дисциплина, которая направлена на гармоничное физическое развитие человека. Занятия кроссом благотворно влияют на организм в целом: развивают силу мышц, укрепляют нервную систему, улучшают кровообращение и дыхательную работу. Кроме того, кроссы развивают сообразительность человека, умение преодолевать препятствия и распределять свои силы. Основными задачами кроссовой подготовки являются: тренировка выносливости; развитие скорости, силы и ловкости; воспитание потребности в самостоятельных физических занятиях.

Уроки кроссовой подготовки следует начинать с разминки. Она может длиться от 5 до 15 минут. Не стоит усердствовать, чтобы поберечь силы для выполнения основных упражнений. Комплекс разминки включает разные виды ходьбы (на носках и на пятках), бег приставным шагом на правый и левый бок и упражнение на дыхание. В качестве общего разогрева мышц тела можно использовать классические вращения головой и руками, наклоны вперед/назад, выпады и прыжки (<http://fb.ru/article/287300/krossovaya-podgotovka-znachenie>)

### **5. Прыжок в длину с места толчком двумя ногами**

Прыжок в длину с места толчком двумя ногами выполняется в соответствующем секторе для прыжков. Место отталкивания должно обеспечивать хорошее сцепление с обувью. Участник принимает исходное положение (далее – ИП): ноги на ширине плеч, ступни параллельно, носки ног перед линией измерения.

Одновременным толчком двух ног выполняется прыжок вперед. Мах руками разрешен.

Измерение производится по перпендикулярной прямой от линии измерения до ближайшего следа, оставленного любой частью тела участника. Участнику предоставляются три попытки. В зачет идет лучший результат.

Ошибки:

- 1) заступ за линию измерения или касание ее;
- 2) выполнение отталкивания с предварительного подскока;
- 3) отталкивание ногами разновременно.

**6. Пресс** – норматив на укрепление мышц брюшного пресса. Упражнение выполняется только на жесткой поверхности. На пол необходимо положить туристический коврик. Выполнять упражнение «пресс» могут только те студенты, у которых нет проблем со спиной (!) для тех студентов, у которых группа здоровья – основная. Верхний пресс: согните ноги в коленях, поднимайте корпус вверх, причем поясница не должна отрываться от пола, только предплечья и лопатки.

Упражнение выполняется плавно, избегая рывков. Вдох стоит делать, поднимая корпус, а выдох – возвращаясь в исходное положение.

### **7. «Отжимание»:**

#### **7.1. Сгибание и разгибание рук в упоре лежа на полу**

Тестирование сгибания и разгибания рук в упоре лежа на полу, может проводиться с применением «контактной платформы», либо без нее. Сгибание и разгибание рук в упоре лежа на полу, выполняется из ИП: упор лежа на полу, руки на ширине плеч, кисти вперед, локти разведены не более чем на 45 градусов, плечи, туловище и ноги составляют прямую линию. Стопы упираются в пол без опоры.

Сгибая руки, необходимо коснуться грудью пола или «контактной платформы» высотой 5 см, затем, разгибая руки, вернуться в ИП и, зафиксировав его на 0,5 с, продолжить выполнение тестирования.

Засчитывается количество правильно выполненных сгибаний и разгибаний рук.

Ошибки:

- 1) касание пола коленями, бедрами, тазом;
- 2) нарушение прямой линии «плечи - туловище – ноги»;
- 3) отсутствие фиксации на 0,5 с ИП;
- 4) поочередное разгибание рук;

- 5) отсутствие касания грудью пола (платформы);
- 6) разведение локтей относительно туловища более чем на 45 градусов.

## **7.2. Сгибание и разгибание рук в упоре лежа на гимнастической скамье или на сиденье стула**

Сгибание и разгибание рук в упоре лежа выполняется из ИП: упор лежа на гимнастической скамье (или сиденье стула), руки на ширине плеч, кисти рук опираются о передний край гимнастической скамьи (или сиденья стула), плечи, туловище и ноги составляют прямую линию. Стопы упираются в пол без опоры.

Сгибая руки, необходимо прикоснуться грудью к гимнастической скамье (или сиденья стула), затем, разгибая руки, вернуться в ИП и, зафиксировав его на 0,5с, продолжить выполнение упражнения.

Засчитывается количество правильно выполненных сгибаний - разгибаний рук, фиксируемых счетом судьи в ИП.

Ошибки:

- 1) касание пола коленями;
- 2) нарушение прямой линии «плечи – туловище – ноги»;
- 3) отсутствие фиксации ИП на 0,5с;
- 4) поочередное разгибание рук;
- 5) отсутствие касания грудью скамьи (или стула).

## **8. Подтягивание из виса на высокой перекладине (мужчины)**

Подтягивание из виса на высокой перекладине выполняется из ИП: вис хватом сверху, кисти рук на ширине плеч, руки, туловище и ноги выпрямлены, ноги не касаются пола, ступни вместе.

Участник подтягивается так, чтобы подбородок пересек верхнюю линию грифа перекладины, затем опускается в вис и, зафиксировав на 0,5 с ИП, продолжает выполнение упражнения. Засчитывается количество правильно выполненных подтягиваний.

Ошибки:

- 1) подтягивание рывками или с махами ног (туловища);
- 2) подбородок не поднялся выше грифа перекладины;
- 3) отсутствие фиксации на 0,5 с ИП;
- 4) одновременное сгибание рук.

## **8.3. Вопросы для итогового контроля освоения дисциплины**

Итоговый контроль по дисциплине не предусмотрен.

## **9. УЧЕБНО-МЕТОДИЧЕСКОЕ ОБЕСПЕЧЕНИЕ ДИСЦИПЛИНЫ**

### **9.1. Рекомендуемая литература.**

#### **А. Основная литература**

1. **Головина В. А.** Учебная и внеучебная физкультурно-оздоровительная и спортивно-массовая работа / В. А. Головина, Т. Н. Акулова, И. В. Иванов. – 2-е изд., перераб. и доп. - М.: РХТУ им. Д.И. Менделеева, 2014. – 40 с.
2. **Акулова, Т. Н.** Физическая культура. Самбо. Учебно-методический комплекс / Т. Н. Акулова, В. А. Головина, В. Д. Щербинина. – М.: РХТУ им. Д.И. Менделеева, 2013. – 80 с.
3. **Акулова, Т. Н.** Физическая культура. Бальные танцы: Учебно-методический комплекс / Т. Н. Акулова, В. А. Головина, Р. В. Якушин. – М.: РХТУ им. Д.И. Менделеева, 2013. – 72 с.
4. **Акулова, Т. Н.** Физическая культура. Оздоровительная аэробика. Учебно-методический комплекс / Т. Н. Акулова, В. А. Головина, О. В. Носик, И. В. Иванов. – М.: РХТУ им. Д.И. Менделеева, 2013. – 85 с.
5. **Акулова, Т. Н.** Физическая культура. Атлетическая гимнастика. Зал КСК «Тушино». Учебно-методический комплекс / Т. Н. Акулова, В. А. Головина, С. А. Ушаков, И. В. Иванов. – М.: РХТУ им. Д.И. Менделеева, 2015. – 116 с.



6. **Плаксина, Н. В.** Психолого-педагогические и медико-биологические основы в структуре дисциплины «Физическая культура и спорт»: учеб. пособие / Н. В. Плаксина, Т. Н. Акулова. – М.: РХТУ им. Д.И. Менделеева, 2020. – 124 с.
7. **Носик, О. В.** – Современные технологии физической культуры для лиц с ограниченными возможностями здоровья. Аэробно – эстетические направления: учебно – методическое пособие / О. В. Носик. – М.: РХТУ им. Д. И. Менделеева, 2020. – 100 с.

#### **Б. Дополнительная литература**

1. **Холодов, Ж. К.** Теория и методика физического воспитания и спорта / Ж. К. Холодов, В. С. Кузнецов. – М.: Академия, 2018. – 496 с.
2. **Носик, О. В.** Классическая аэробика. Учебно-методическое пособие / О. В. Носик, В. А. Головина, Т. Н. Акулова. – М.: РХТУ им. Д.И. Менделеева, 2015. – 24 с.
3. **Липченко, Ю. П.** Методические рекомендации по обучению плаванию студентов с высокой степенью водобоязни и психогенной напряженностью. Учебно-методическое пособие / Ю. П. Липченко, В. А. Головина, И. В. Иванов. – М.: РХТУ им. Д.И. Менделеева, 2015. – 16 с.
- 4 **Рощина, М. Б.** Построение процесса тренировки квалифицированных пловцов – студентов учебных заведений / М. Б. Рощина, А. Н. Хорошев. – М.: РХТУ им. Д.И. Менделеева, 2015. – 36 с.
5. **Носик, О. В.** Основы степ-аэробики. Учебно-методическое пособие / О. В. Носик, Т. Н. Акулова, В. А. Головина, И. В. Иванов. – М.: РХТУ им. Д.И. Менделеева, 2016. – 40 с.
6. **Носик, О. В.** Средства и методы развития гибкости в учебных программах по оздоровительной аэробике. Учебно-методическое пособие / сост. О. В. Носик, Т. Н. Акулова, В. А. Головина. – М.: РХТУ им. Д.И. Менделеева, 2016. – 20 с.
7. **Носик, О. В.** Теория и методика силовой аэробики. Учебно-методическое пособие / О. В. Носик, Т. Н. Акулова, В. А. Головина, В. В. Головина. – М.: РХТУ им. Д.И. Менделеева, 2016. – 24 с.
8. **Носик, О. В.** Теория и методика танцевальной аэробики. Учебно-методическое пособие / О. В. Носик, Т. Н. Акулова, В. А. Головина, Д. Ю. Кладова. – М.: РХТУ им. Д.И. Менделеева, 2016. – 24 с.
9. **Головина, В. В.** Аэробика и активный отдых. Часть 1 (TRX). Учебно-методическое пособие / В. В. Головина, О. В. Носик, Т. Н. Акулова, В. А. Головина. – М.: РХТУ им. Д.И. Менделеева, 2016. – 24 с.
10. **Головина, В. В.** Формирование мышечного корсета на занятиях по оздоровительной аэробике для студентов непрофильного вуза (учебно-методическое пособие) / В. В. Головина, Т. Н. Акулова, В. А. Головина. – М.: РХТУ им. Д.И. Менделеева, 2017. – 20 с.
11. **Рощина, М. Б.** Самостоятельные занятия физической культурой для студентов старших курсов (учебно-методическое пособие) / М. Б. Рощина, А. Н. Хорошев. - М.: РХТУ им. Д.И. Менделеева, 2017. – 36 с.
12. **Якушин, Р. В.** Самба. Адаптированный курс для студентов непрофильных специальностей / Р. В. Якушин, Т. Н. Акулова, В. А. Головина. – М.: РХТУ им. Д.И. Менделеева, 2017. – 36 с.
13. **Носик, О. В.** Нетрадиционные технологии Адаптивной физической культуры. Фитбол. Учебно-методическое пособие / О. В. Носик, Т. Н. Акулова, Д. Ю. Кладова. – М.: РХТУ им. Д. И. Менделеева, 2018. – 28 с.
14. **Носик, О. В.** Нетрадиционные технологии Адаптивной физической культуры. Фитбол. Учебно-методическое пособие / О. В. Носик, Т. Н. Акулова, Д. Ю. Кладова. – М.: РХТУ им. Д. И. Менделеева, 2018. – 28 с.

#### **9.2. Рекомендуемые источники научно-технической информации**

- Методические рекомендации по выполнению самостоятельных работ.
- Видео-консультации в условиях реализации дисциплины с ЭО и ДОТ.

- Публицистические журналы и научные журналы, перечня ВАК:
1. «Большой спорт» – журнал Алексея Немова. ISSN 1817–2547  
<https://publishing.mediocrat.com/ru/projects/bolshoy-sport>
  2. «Физическая культура, спорт – наука и практика». ISSN 1817-4779  
<https://kgufkst.ru/science/nauchno-metodicheskiy-zhurnal/>
  3. Лыжный спорт. ISSN 1729-6595 <https://www.skisport.ru/>
  4. Шахматное обозрение. ISSN 0205-8316. <http://www.64.ru/>
  5. Человек. Спорт. Медицина. ISSN 2500-0195, <https://hsm.susu.ru/hsm/index>
  6. «Железный мир» ISSN 1726-8109 [www.ironworld.ru](http://www.ironworld.ru)
  7. «Коневодство и конный спорт» ISSN <http://www.konevodstvo.org/>
  8. «Легкая атлетика» ISSN 0024-4155

Ресурсы информационно–телекоммуникационной сети Интернет:

<http://studsport.ru>

Общероссийская общественная организация «Российский студенческий спортивный союз». Портал посвящен студенческому спорту как в Российской Федерации, так и в каждом конкретном регионе страны.

<https://mrsss.ru/>

Московское региональное отделение Общероссийской общественной организации «Российский студенческий спортивный союз». Портал посвящен студенческому спорту в Москве (вузы Москвы)

<https://vk.com/kafedrasportarxty>

Кафедра спорта РХТУ им. Д.И. Менделеева в контакте.

Страница создана с целью просвещения и популяризации спорта в Российском химико-технологическом университете, а также является навигатором в учебной деятельности по дисциплинам «Физическая культура и спорт» и «Элективные дисциплины по физической культуре и спорту».

<http://o-gto.ru/normy-gto-tablitsa-normativov/>

Портал является проводником по Всероссийскому физкультурно-спортивному комплексу «Готов к труду и обороне» (нормы ГТО, таблицы нормативов, техника выполнения, соревнования ГТО).

<https://www.minsport.gov.ru/sport/high-sport/skrytaya-edin-vseros/31598/>

Отдельный раздел на сайте Министерства спорта Российской Федерации, посвящен нормативному документу – Единая Всероссийская спортивная классификация 2018 – 2021 гг. (о всех видах спорта, правилах получения и присвоения разрядов и званий)

### **9.3. Средства обеспечения освоения дисциплины**

Для реализации рабочей программы подготовлены следующие средства обеспечения освоения дисциплины:

- банк тем для реферативных работ для текущего контроля освоения дисциплины (общее число рефератов – 40);
- банк практических тестовых заданий для текущего контроля освоения дисциплины (общее число контрольных тестов – 10).

#### **9.3.1. Для теоретического раздела:**

#### **9.3.2. Для практического раздела:**

- шведские стенки;

- скамейки гимнастические;
- мячи набивные;
- скакалки, гимнастические палки, обручи;
- резина спортивная;
- «колпачки» сигнальные;
- рулетки, секундомеры, измерительные линейки большие;
- коврики туристические, маты;
- зеркальная стенка;
- индивидуальный инвентарь по выбранному виду спорта.

### **9.3.3. Для контрольного раздела (подготовка и сдача контрольных практических-тестов по общей физической подготовке):**

- измерительные линейки большие и малые («прыжок в длину с места», «гибкость»);
- коврики туристические (норматив «пресс»);
- гимнастические скамейки (норматив – «сгибание и разгибание рук в упоре лежа от гимнастической скамьи», «гибкость»);
- мячи для тенниса (норматив «меткость»);
- секундомеры, сигнальная лента, планшеты, цветные карточки участника, оградительные флажки (норматив «кросс», «100 метров»);
- индивидуальный инвентарь по выбранному виду спорта.

Для освоения дисциплины используются следующие нормативные и нормативно-методические документы:

- Федеральный закон Российской Федерации от 04.12.2007 № 329-ФЗ «О физической культуре и спорте в Российской Федерации» [Электронный ресурс] – Режим доступа: <http://pravo.gov.ru/proxy/ips/?docbody=&nd=102118584> (дата обращения 10.05.2021)

- Указ Президента РФ от 24.03.2014 № 172 «О Всероссийском физкультурно-спортивном комплексе «Готов к труду и обороне» (ГТО)» [Электронный ресурс] – Режим доступа: <http://www.kremlin.ru/acts/bank/38224> (дата обращения 10.05.2021).

- Нормы ГТО. Таблица нормативов [Электронный ресурс] – Режим доступа: <https://www.gto.ru/norms> (дата обращения 10.05.2021).

- Приложение № 4 к Порядку проведения профилактических медицинских осмотров несовершеннолетних, утвержденному приказом Министерства здравоохранения Российской Федерации от 10 августа 2017 г. № 514 н «Медицинское заключение о принадлежности несовершеннолетнего к медицинской группе для занятий физической культурой» [Электронный ресурс] – Режим доступа: <http://publication.pravo.gov.ru/Document/View/0001201708210001> (дата обращения 10.05.2021).

- Страница кафедры физического воспитания РХТУ им. Д.И. Менделеева в контакте <https://vk.com/kafedrasportarhty>

- Страница кафедры физического воспитания «Спорт в РХТУ им. Д.И. Менделеева» в контакте [https://vk.com/muctr\\_sport](https://vk.com/muctr_sport)

## **10. ПЕРЕЧЕНЬ ИНФОРМАЦИОННЫХ ТЕХНОЛОГИЙ, ИСПОЛЬЗУЕМЫХ В ОБРАЗОВАТЕЛЬНОМ ПРОЦЕССЕ**

Информационную поддержку изучения дисциплины осуществляет Информационно-библиотечный центр (ИБЦ) РХТУ им. Д.И. Менделеева, который обеспечивает обучающихся основной учебной, учебно-методической и научной литературой, необходимой для организации образовательного процесса по дисциплине. Общий объем многоотраслевого фонда ИБЦ на 01.01.2021 г. составляет 1 716 243 экз.

Фонд ИБЦ располагает учебной, учебно-методической и научно-технической литературой в форме печатных и электронных изданий, а также включает официальные, справочно-библиографические, специализированные отечественные и зарубежные

периодические и информационные издания. ИБЦ обеспечивает доступ к профессиональным базам данных, информационным, справочным и поисковым системам.

Каждый обучающийся обеспечен свободным доступом из любой точки, в которой имеется доступ к сети Интернет и к электронно-библиотечной системе (ЭБС) Университета, которая содержит различные издания по основным изучаемым дисциплинам и сформирована по согласованию с правообладателями учебной и учебно-методической литературы.

Для более полного и оперативного справочно-библиографического и информационного обслуживания в ИБЦ реализована технология Электронной доставки документов.

Полный перечень электронных информационных ресурсов, используемых в процессе обучения, представлен в основной образовательной программе

### Электронный учебник в свободном доступе

1. Физическая культура студента: Учебник / Под ред. В.И. Ильинича. М.: Гардарики, 2000. – 448 с.// [http://elar.urfu.ru/bitstream/10995/1309/1/physical\\_culture.pdf](http://elar.urfu.ru/bitstream/10995/1309/1/physical_culture.pdf)

## 11. МАТЕРИАЛЬНО-ТЕХНИЧЕСКОЕ ОБЕСПЕЧЕНИЕ ДИСЦИПЛИНЫ

В соответствии с учебным планом занятия по дисциплине «*Элективные дисциплины по физической культуре и спорту*» проводятся в форме практических занятий и самостоятельной работы обучающегося.

### 11.1. Оборудование, необходимое в образовательном процессе:

- для теоретического раздела (обсуждение с членами сборных команд университета тренировочных, предсоревновательных, соревновательных моментов):

оборудование с переносными электронными средствами демонстрации (компьютер со средствами звуковоспроизведения, проектор, экран) и учебной мебелью, библиотека, имеющая рабочие компьютерные места для студентов, оснащенные компьютерами с доступом к базам данных и выходом в Интернет.

- для практического раздела:

спортивные залы различной направленности, оборудованные необходимым спортивным инвентарём:

- шведские стенки;
- скамейки гимнастические;
- мячи набивные;
- скакалки, гимнастические палки, обручи;
- резина спортивная;
- «колпачки» сигнальные;
- коврики туристические, маты;
- зеркальная стенка;
- инвентарь по различным видам спорта (волейбольные, баскетбольные, футбольные мячи, мячи для игры в регби, теннисные и бадминтонные ракетки, колабашки и доски для плавания, теннисные шарики и мячи для игры в теннис, сетки для игры в волейбол, бадминтон, теннис, настольный теннис, тренажерные устройства, гантельная горка, степ-платформы, мячи-фитболы и др.);
- столы для настольного тенниса;
- для контрольного раздела (подготовка и сдача контрольных нормативов):
- измерительные линейки большие и малые (норматив прыжок в длину с места, гибкость);
- коврики туристические (норматив пресс);
- гимнастические скамейки (норматив – сгибание и разгибание рук в упоре лежа от гимнастической скамьи, гибкость);

- мячи теннисные (норматив меткость);
- секундомеры, сигнальная лента, планшеты, цветные карточки участника, оградительные флажки (норматив кросс, 100 метров);
- индивидуальный инвентарь по виду спорта.

Раздевалки студенческие (раздельно для мужчин и женщин), оборудованные шкафчиками для сменной одежды, скамейками для переодевания, дополнительными вешалками для одежды, душевыми кабинами, туалетными комнатами; розетками для подключения электрических приборов – фенов.

### 11.2. Учебно-наглядные пособия:

Комплекты плакатов к разделам практических занятий; комплекты плакатов к специальным разделам дисциплины по выбранному виду спорта.

Страница кафедры физического воспитания РХТУ им. Д.И. Менделеева ВКонтакте <https://vk.com/kafedrasportarhty>

### 11.3. Компьютеры, информационно-телекоммуникационные сети, аппаратно-программные и аудиовизуальные средства:

Персональные компьютеры, укомплектованные проигрывателями CD и DVD, принтерами и программными средствами; проекторы и экраны; цифровые камеры; копировальные аппараты; локальная сеть с выходом в Интернет.

### 11.4. Печатные и электронные образовательные и информационные ресурсы:

Информационно-методические материалы: учебные пособия по дисциплине; раздаточный материал к практическим занятиям по дисциплине.

Электронные образовательные ресурсы: электронные презентации к разделам дисциплины; учебно-методические разработки в электронном виде; справочные материалы в печатном и электронном виде по правильности выполнения норм ВФСК ГТО в тестовом режиме; по избранному виду спорта; кафедральные библиотеки электронных изданий.

### 11.5. Перечень лицензионного программного обеспечения

Полный перечень лицензионного программного обеспечения представлен в основной образовательной программе.

№ п/п	Наименование программного продукта	Реквизиты договора	Срок окончания действия лицензии	Примечание
1	WINHOME 10 Russian OLV NL Each AcademicEdition	Контракт № 28-35ЭА/2020 от 26.05.2020 Контракт № не определен, проводится закупочная процедура	бессрочно	Лицензия на операционную систему Microsoft Windows 10. ПО, не принимающее прямого участия в образовательных процессах.
2	Microsoft Office Professional Plus 2019 В составе: <ul style="list-style-type: none"> <li>• Word</li> <li>• Excel</li> <li>• Power Point</li> <li>• Outlook</li> <li>• OneNote</li> </ul>	Контракт № 28-35ЭА/2020 от 26.05.2020	12 месяцев (ежегодное продление подписки с правом перехода на обновлённую версию продукта)	Лицензия на ПО, принимающее участие в образовательных процессах.

	<ul style="list-style-type: none"> <li>• Access</li> <li>• Publisher</li> <li>• InfoPath</li> </ul>			
3	O365ProPlusOpenStu en ts ShrdSvr ALNG SubsVL OLV NL 1Mth Acadm Stdnt STUUseBnft Приложения в составе подписки: Outlook OneDrive Word 365 Excel 365 PowerPoint 365 Microsoft Teams	Контракт № 28-35ЭА/2020 от 26.05.2020 Контракт № не определен, проводится закупочная процедура	12 месяцев (ежегодное продление подписки с правом перехода на обновлённую версию продукта)	Лицензия на ПО, не принимающее прямого участия в образовательных процессах (инфраструктурное/ вспомогательное ПО), количество лицензий равно числу обучающихся
4	Kaspersky Endpoint Security для бизнеса – Стандартный Russian Edition.	Контракт № 28-35ЭА/2020 от 26.05.2020 Контракт № не определен, проводится закупочная процедура	12 месяцев (ежегодное продление подписки с правом перехода на обновлённую версию продукта)	Лицензия на ПО, не принимающее прямого участия в образовательных процессах (инфраструктурное/всп омогательное ПО)

## 12. ТРЕБОВАНИЯ К ОЦЕНКЕ КАЧЕСТВА ОСВОЕНИЯ ПРОГРАММЫ

Обязательные тесты проводятся в начале учебного года как контрольные, характеризующие уровень физической подготовленности первокурсника при поступлении в вуз и физическую активность студента в каникулярное время, и в конце учебного года – как определяющие динамику в уровне физической подготовленности за прошедший учебный год (или семестр).

В каждом семестре студенты выполняют не более 7 обязательных практических тестов, включая пять тестов общеразвивающей направленности (в зависимости от группы здоровья) контроля общей физической подготовленности, и два теста (в зависимости от группы здоровья), контроля специальной физической подготовленности.

Наименование разделов	Основные показатели оценки	Формы и методы контроля и оценки
<b>Раздел 1.</b> Основы построения оздоровительной тренировки. Теоретическо-методические основы физической культуры и спорта	<i>Знает:</i> - научно-практические основы физической культуры и спорта; - способы контроля и оценки физического развития и физической подготовленности; - правила и способы планирования индивидуальных занятий различной целевой направленности; <i>Умеет:</i> - самостоятельно заниматься физической культурой и	Текущий контроль. Оценка за проведение одной из составляющих частей оздоровительной тренировки, (практическое занятие)

	<p>спортом;</p> <ul style="list-style-type: none"> <li>- осуществлять самоконтроль за состоянием своего организма и соблюдать правила гигиены и техники безопасности;</li> </ul> <p><i>Владеет:</i></p> <ul style="list-style-type: none"> <li>- средствами и методами укрепления индивидуального здоровья, физического самосовершенствования</li> </ul>	
<p><b>Раздел 2.</b> Двигательные возможности человека – воспитание физических качеств. ВФСК ГТО</p>	<p><i>Знает:</i></p> <ul style="list-style-type: none"> <li>- способы контроля и оценки физического развития и физической подготовленности;</li> </ul> <p><i>Умеет:</i></p> <ul style="list-style-type: none"> <li>- самостоятельно заниматься физической культурой и спортом;</li> <li>- осуществлять самоконтроль за состоянием своего организма и соблюдать правила гигиены и техники безопасности;</li> </ul> <p><i>Владеет:</i></p> <ul style="list-style-type: none"> <li>- средствами и методами укрепления индивидуального здоровья, физического самосовершенствования</li> </ul>	<p>Прием тестов и контрольных легкоатлетических нормативов (для студентов основных и спортивных отделений). Оценка за время и качество выполнения каждого норматива.</p> <p>Прием тестов и контрольных нормативов (для студентов специального медицинского отделения). Оценка за технику и качество выполнения каждого норматива.</p>
<p><b>Раздел 3.</b> Методика организации и проведения спортивных соревнований и физкультурно-массовых мероприятий, Этика физической культуры и спорта</p>	<p><i>Знает:</i></p> <ul style="list-style-type: none"> <li>- научно-практические основы физической культуры и спорта;</li> <li>- способы контроля и оценки физического развития и физической подготовленности;</li> <li>- правила и способы планирования индивидуальных занятий различной целевой направленности;</li> </ul> <p><i>Умеет:</i></p> <ul style="list-style-type: none"> <li>- самостоятельно заниматься физической культурой и спортом;</li> <li>- осуществлять самоконтроль за состоянием своего организма и соблюдать правила гигиены и техники безопасности;</li> </ul>	<p>Текущий контроль. Оценка применения методических навыков по организации и проведению соревнований по выбранному виду спорта (практическое занятие).</p>

	<p><i>Владеет:</i> - средствами и методами укрепления индивидуального здоровья, физического самосовершенствования</p>	
Тест № 1 Бег на 100 метров	<p>Знает: особенности выполнения каждого конкретного теста (контрольного норматива) Владеет: техникой выполнения конкретного норматива, упражнения Умеет:</p>	<p>Прием тестов и контрольных нормативов по легкой атлетике. Оценка за правильность выполнения низкого старта, время и качество выполнения каждого норматива.</p>
Тест № 2 Кросс - бег 2000 м (жен) - бег 3000 м (муж)	<p>самостоятельно заниматься физической культурой и спортом; осуществлять самоконтроль за состоянием своего организма и соблюдать правила гигиены и техники безопасности;</p>	<p>Оценка за время которое пробежал студент, выносливость, общее состояние после выполнения данного норматива, ЧСС</p>
Тест № 3 «Пресс» (упражнение на укрепление мышц брюшного пресса)	<p>выполнять индивидуально подобранные комплексы оздоровительной физической культуры,</p>	<p>Тестирование практическое, оценивается правильность выполнения норматива, контроль дыхания, техника выполнения упражнения</p>
Тест № 4 Прыжок в длину с места		<p>Тестирование практическое. Оценка за качество техники выполнения норматива и расстояние, на которое выполняется прыжок. Ошибки: 1) наличие заступа за линию измерения или касание ее; 2) выполнение отталкивания с предварительного подскока; 3) не одновременное отталкивание двумя ногами.</p>
Тест № 5.1. Сгибание и разгибание рук в упоре лежа на полу		<p>Тестирование практическое. Оценка за качество техники выполнения норматива, и количество качественно выполненных упражнений. Ошибки: 1) касание пола коленями; 2) нарушение прямой</p>



		<p>линии «плечи – туловище – ноги»;</p> <p>3) отсутствие фиксации ИП на 0,5с;</p> <p>4) поочередное разгибание рук;</p> <p>5) отсутствие касания грудью скамьи (или стула).</p>
Тест № 5.2. Подтягивание из виса на высокой перекладине		<p>Тестирование практическое. Оценка за качество техники выполнения норматива, и количество качественно выполненных упражнений.</p> <p>Ошибки:</p> <p>1) подтягивание рывками или с махами ног (туловища);</p> <p>2) подбородок не поднялся выше грифа перекладины;</p> <p>3) отсутствие фиксации на 0,5 с ИП;</p> <p>4) разновременное сгибание рук.</p>
Тест № 6 Упражнение на развитие гибкости		<p>Тестирование практическое, Оценка за качество техники выполнения норматива и расстояние, на которое выполняется наклон.</p>
Тест № 7 Упражнение на развитие меткости		<p>Оценка за качество техники выполнения норматива и расстояние, на которое выполняется точность выполнения бросков.</p>
в т.ч. соревновательный		<p>Форма: соревнования личные и командные.</p> <p>Оценка за участие и показанные результаты в соревнованиях.</p>
Контрольный раздел		<p>Оценка за выполнение контрольных зачетных нормативов. Оценка результатов защиты рефератов (у студентов специального медицинского отделения)</p>

### **13. ОСОБЕННОСТИ ОРГАНИЗАЦИИ ОБРАЗОВАТЕЛЬНОГО ПРОЦЕССА ДЛЯ ИНВАЛИДОВ И ЛИЦ С ОГРАНИЧЕННЫМИ ВОЗМОЖНОСТЯМИ ЗДОРОВЬЯ**

Обучение инвалидов и лиц с ограниченными возможностями здоровья осуществляется по отдельно разработанной программе *«Элективные дисциплины по физической культуре и спорту. Адаптивная физическая культура и спорт»*

в соответствии с:

- Порядком организации и осуществления образовательной деятельности по образовательным программам – программам бакалавриата, программам специалитета, программам магистратуры (Приказ Минобрнауки РФ от 05.04.2017 № 301);

- Положением о Порядке организации и осуществления образовательной деятельности по образовательным программам высшего образования – программам бакалавриата, программам специалитета, программам магистратуры в РХТУ им. Д.И. Менделеева, принятым решением Ученого совета РХТУ им. Д.И. Менделеева от 30.10.2019, протокол № 3, введенным в действие приказом ректора РХТУ им. Д.И. Менделеева от 14.11.2019 № 646А;

- Методическими рекомендациями по организации образовательного процесса для обучения инвалидов и лиц с ограниченными возможностями здоровья в образовательных организациях высшего образования, в том числе оснащённости образовательного процесса (утверждены заместителем Министра образования и науки РФ А.А. Климовым от 08.04.2014 № АК-44/05вн).

**Дополнения и изменения к рабочей программе дисциплины**  
**«\_ Элективные дисциплины по физической культуре и спорту \_»**  
**основной образовательной программы**

« \_\_\_\_\_ »  
код и наименование направления подготовки (специальности)

« \_\_\_\_\_ »  
наименование ООП

Форма обучения: очная

Номер изменения/ дополнения	Содержание дополнения/изменения	Основание внесения изменения/дополнения
1.		протокол заседания Ученого совета № _____ от « ____ » _____ 20__ г.
		протокол заседания Ученого совета № _____ от « ____ » _____ 20__ г.
		протокол заседания Ученого совета № _____ от « ____ » _____ 20__ г.
		протокол заседания Ученого совета № _____ от « ____ » _____ 20__ г.
		протокол заседания Ученого совета № _____ от « ____ » _____ 20__ г.

Министерство науки и высшего образования Российской Федерации  
федеральное государственное бюджетное образовательное учреждение  
высшего образования  
«Российский химико-технологический университет  
имени Д.И. Менделеева»



**«УТВЕРЖДАЮ»**

Проректор по учебной работе

С.Н. Филатов

«30» июня 2021 г.

**РАБОЧАЯ ПРОГРАММА ДИСЦИПЛИНЫ**  
**Электротехника и промышленная электроника**

**Направление подготовки 22.03.01 Материаловедение и технология мате-  
риалов**

**Профиль подготовки – «Материаловедение и технологии наноматериалов и  
наносистем»**

**Квалификация «бакалавр»**

**РАССМОТРЕНО И ОДОБРЕНО**  
на заседании Методической комиссии  
РХТУ им. Д.И. Менделеева  
«23» июня 2021 г.

Председатель \_\_\_\_\_ **Н.А. Макаров**

**Москва 2021 г.**

Программа составлена:

заведующим кафедрой процессов и аппаратов химической технологии, д.т.н.

Л.В. Равичевым,

доцентом кафедры процессов и аппаратов химической технологии, к.т.н.

В.Я. Логиновым

Программа рассмотрена и одобрена на заседании кафедры процессов и аппаратов химической технологии

«02» июня 2021 г., протокол № 13

## 1. ЦЕЛЬ И ЗАДАЧИ ДИСЦИПЛИНЫ

Программа дисциплины составлена в соответствии с требованиями Федерального государственного образовательного стандарта высшего образования (ФГОС ВО) подготовки бакалавров по направлению 22.03.01 Материаловедение и технология материалов, рекомендаций методической комиссии, а также на основании накопленного опыта преподавания предмета кафедрой электротехники и электроники и кафедрой процессов и аппаратов химической технологии РХТУ.

Программа рассчитана на изучение дисциплины в течение одного семестра и относится к базовой части Блока 1. Предшествующими дисциплинами являются высшая математика, физика, информатика.

**Цель дисциплины** – формирование у обучающихся компетенций, обеспечивающих теоретическую и практическую подготовку выпускника, умеющего выбирать и эксплуатировать электротехнические и электронные устройства, владеющего навыками использования современных информационных технологий для автоматизированного моделирования и расчёта электрических и электронных цепей.

### **Задачи изучения дисциплины:**

- развитие понимания физической сущности явлений и законов функционирования электрических и электронных цепей;
- освоение студентами методологии автоматизированного моделирования и расчёта электрических и электронных цепей;
- получение практических навыков экспериментального определения и анализа функциональных характеристик электротехнического и электронного оборудования для его выбора и эксплуатации в химико-технологических процессах и производствах.

Дисциплина «Электротехника и промышленная электроника» преподаётся в 5 семестре. Контроль успеваемости студентов ведётся по принятой в университете рейтинговой системе.

## 2. ТРЕБОВАНИЯ К РЕЗУЛЬТАТАМ ОСВОЕНИЯ ДИСЦИПЛИНЫ

Изучение дисциплины направлено на приобретение следующих **компетенций и индикаторов их достижения:**

Общепрофессиональные компетенции (ОПК) и индикаторы их достижения:

<b>Код и наименование ОПК</b>	<b>Код и наименование индикатора достижения ОПК</b>
ОПК-1. Способен решать задачи, относящиеся к профессиональной деятельности, применяя методы моделирования, математического анализа,	ОПК-1.1. Обладает систематическими знаниями в области математического анализа, моделирования, естественных наук и общеинженерных дисциплин. ОПК-1.2. Умеет решать задачи, относящиеся к профессиональной деятельности, применяя методы моделирования, математического анализа, естествен-

тического анализа, естественнонаучные и общеинженерные знания.	нонаучные и общеинженерные знания.
ОПК-2. Способен участвовать в проектировании технических объектов, систем и технологических процессов с учетом экономических, экологических, социальных и других ограничений.	ОПК-2.1. Знает основы проектирования технических объектов, систем и технологических процессов. ОПК-2.2. Владеет методами проектирования технических объектов, систем и технологических процессов с учетом экономических, экологических, социальных и других ограничений.

В результате изучения дисциплины студент должен:

**знать:**

- основные понятия, определения и законы электрических цепей;
- методы автоматизированного моделирования, анализа и расчёта цепей постоянного и переменного токов, методологию электротехнических измерений;
- устройство и принципы работы электротехнического и электронного оборудования, трансформаторов, электрических машин, источников питания.

**уметь:**

- применять технологии автоматизированного моделирования, анализа, расчёта и эксплуатации электрических сетей, промышленного электрооборудования и электронных приборов;
- выбирать электротехническое и электронное оборудование для решения задач проектирования и реализации химико-технологических процессов и производств.

**владеть:**

- методологией автоматизированного моделирования и расчёта электрических и электронных цепей;
- практическими навыками работы с электротехнической аппаратурой и электронными устройствами.

## 2. ОБЪЕМ ДИСЦИПЛИНЫ И ВИДЫ УЧЕБНОЙ РАБОТЫ

Вид учебной работы	Объем дисциплины		
	ЗЕ	Акад. ч.	Астр. ч.
Общая трудоемкость дисциплины	5	180	135
<b>Контактная работа – аудиторные занятия:</b>	<b>1,33</b>	<b>48</b>	<b>36</b>
Лекции	0,4	16	12
Лабораторные занятия (ЛЗ)	0,9	32	24
<b>Самостоятельная работа (СР)</b>	<b>3,67</b>	<b>132</b>	<b>99</b>

Контрольные работы	1	36	27
Контактная самостоятельная работа	2,67	0,4	0,3
Самостоятельное изучение разделов дисциплины		95,6	71,7
<b>Вид итогового контроля:</b>	<b>Зачет с оценкой</b>		

## 4. СОДЕРЖАНИЕ ДИСЦИПЛИНЫ

### 4.1. Разделы дисциплины и виды занятий

№ п/п	Раздел дисциплины	Часов акад.			
		Всего	Лек	ЛЗ	СР
	<b>Введение</b>	<b>1</b>	<b>1</b>		
1	<b>Раздел 1. Электрические цепи</b>	<b>69</b>	<b>5</b>	<b>10</b>	<b>54</b>
1.1	Основные определения, описания параметров и методов расчёта электрических цепей	19	1	-	18
1.2	Электрические измерения и приборы	25	2	5	18
1.3	Анализ и расчёт линейных цепей переменного тока	25	2	5	18
2	<b>Раздел 2. Электромагнитные устройства и электрические машины.</b>	<b>61</b>	<b>5</b>	<b>12</b>	<b>44</b>
2.1	Трансформаторы	31	3	6	22
2.2	Асинхронные машины	30	2	6	22
3	<b>Раздел 3. Основы электроники</b>	<b>49</b>	<b>5</b>	<b>10</b>	<b>34</b>
3.1	Элементная база современных электронных устройств	25	3	5	17
3.2	Источники вторичного электропитания и усилители электрических сигналов	24	2	5	17
4	Зачет с оценкой				
	<b>Всего часов</b>	<b>180</b>	<b>16</b>	<b>32</b>	<b>132</b>

### 4.2. Содержание разделов дисциплины

**Введение.** Предмет, основные понятия, методология электротехники и промышленной электроники. Краткие исторические сведения. Задачи и место дисциплины в подготовке бакалавра техники и технологии.

#### ***РАЗДЕЛ I. ЭЛЕКТРИЧЕСКИЕ ЦЕПИ***

##### ***1.1. Основные определения, описания параметров и методов расчёта электрических цепей***

Основные понятия и обозначения электрических величин и элементов электрических цепей (ГОСТ 19880-74, ГОСТ 1492-77, ГОСТ 2.730-73, ГОСТ 1494-77). Источники и приемники электрической энергии. Основы электробезопасности. Схемы замещения электротехнических устройств.



Основные понятия теории электрических цепей. Классификация цепей: линейные и нелинейные, неразветвленные и разветвленные, с одним и несколькими источниками питания, с сосредоточенными и распределенными параметрами.

Основные принципы, теоремы и законы электротехники. Принцип непрерывности (замкнутости) электрического тока и магнитного потока. Законы Ома и Кирхгофа.

Методы моделирования, анализа и расчёта линейных электрических цепей постоянного тока. Анализ и расчёт разветвленных электрических цепей с несколькими источниками питания путем составления и решения систем уравнений по законам Кирхгофа, применения методов узловых потенциалов и эквивалентного активного двухполюсника.

Основные свойства и области применения мостовых цепей, потенциометров, делителей напряжения и тока.

Матричная запись уравнений цепей в обобщенных формах.

## ***1.2. Электрические измерения и приборы***

Методы измерения электрических величин: прямые и косвенные. Аналоговые электроизмерительные и цифровые электронные приборы: устройство, принцип действия, области применения. Измерение электрических величин: токов, напряжений, сопротивлений, мощности и энергии.

## ***1.3. Анализ и расчёт линейных цепей переменного тока***

Способы представления (в виде временных диаграмм, векторов, комплексных чисел) и параметры (амплитуда, частота, начальная фаза) синусоидальных функций. Мгновенное, среднее и действующее значения переменного синусоидального тока (напряжения).

Активное, реактивное и полное сопротивления ветви. Фазовые соотношения между током и напряжением. Мощность в цепях переменного тока. Коэффициент мощности ( $\cos(\varphi)$ ) и его технико-экономическое значение.

Применение алгебры комплексных чисел в электротехнике. Комплексный метод расчёта линейных схем цепей переменного тока. Комплексное сопротивление и комплексная проводимость ветви. Комплексная мощность и баланс мощности в цепях переменного синусоидального тока.

Резонансные явления в электрических цепях, условия возникновения, практическое значение. Резонанс напряжений и токов. Частотные свойства цепей переменного тока. Понятие о линейных четырёхполюсниках. Понятие об электрических цепях с индуктивной (магнитной) связью.

Анализ и расчёт трёхфазных цепей переменного тока. Элементы трёхфазных цепей. Способы изображения и соединения фаз трёхфазного источника питания и приемников энергии. Соединение потребителей электроэнергии звездой и треугольником. Трёх- и четырёхпроводные схемы питания приемников. Назначение нейтрального провода. Мощность трёхфазной цепи.

Коэффициент мощности. Техника безопасности при эксплуатации устройств в трёхфазных цепях.

Применение для автоматизированного моделирования и расчёта цепей программных продуктов, разработанных на кафедре, а также пакетов программ «Multisim», «Mathcad», «Excel».

## ***РАЗДЕЛ II. ЭЛЕКТРОМАГНИТНЫЕ УСТРОЙСТВА И ЭЛЕКТРИЧЕСКИЕ МАШИНЫ***

### ***2.1. Трансформаторы***

Назначение и области применения трансформаторов. Устройство и принцип действия однофазного трансформатора.

Анализ электромагнитных процессов в трансформаторе, схема замещения.

Потери энергии в трансформаторе. Внешние характеристики. Паспортные данные трансформатора и определение номинального тока, тока короткого замыкания в первичной обмотке и изменения напряжения на вторичной обмотке.

### ***2.2. Асинхронные машины***

Устройство и принцип действия трёхфазного асинхронного электродвигателя. Вращающееся магнитное поле статора. Магнитное поле машины. ЭДС обмоток статора и ротора. Скольжение. Частота вращения ротора. Электромагнитный момент. Механические и рабочие характеристики.

Энергетические диаграммы. Паспортные данные.

Пуск асинхронных двигателей с короткозамкнутым и фазным ротором. Реверсирование и регулирование частоты вращения ротора.

## ***РАЗДЕЛ III. ОСНОВЫ ЭЛЕКТРОНИКИ***

### ***3.1. Элементная база современных электронных устройств***

Условные обозначения, принцип действия, характеристики и назначение полупроводниковых диодов, транзисторов, тиристоров.

Интегральные микросхемы, их назначение, классификация и маркировка.

### ***3.2. Источники вторичного электропитания и усилители электрических сигналов***

Полупроводниковые выпрямители: классификация, основные параметры. Электрические схемы и принцип работы выпрямителя. Электрические фильтры.

Классификация и основные характеристики усилителей. Анализ работы однокаскадных и многокаскадных усилителей. Обратные связи в операционных усилителях, их влияние на параметры и характеристики усилителя. Основные типы усилителей на базе ОУ.

## 5. СООТВЕТСТВИЕ СОДЕРЖАНИЯ ТРЕБОВАНИЯМ К РЕЗУЛЬТАТАМ ОСВОЕНИЯ ДИСЦИПЛИНЫ.

№	В результате освоения дисциплины студент должен:		Раздел 1	Раздел 2	Раздел 3
	<b>Знать:</b>				
1	– - основные понятия, определения и законы электрических цепей;		+	+	+
2	– - методы автоматизированного моделирования, анализа и расчёта цепей постоянного и переменного токов, методологию электротехнических измерений;		+	+	+
3	– - устройство и принципы работы электротехнического и электронного оборудования, трансформаторов, электрических машин, источников питания.				
	<b>Уметь:</b>				
4	– - применять технологии автоматизированного моделирования, анализа, расчёта и эксплуатации электрических сетей, промышленного электрооборудования и электронных приборов;		+	+	+
5	– - выбирать электротехническое и электронное оборудование для решения задач проектирования и реализации химико-технологических процессов и производств.			+	+
	<b>Владеть:</b>				
6	– - методами автоматизированного моделирования и расчёта электрических и электронных цепей;		+	+	+
7	– - навыками практической работы с электрической аппаратурой и электронными устройствами.		+	+	+
<b>В результате освоения дисциплины студент должен приобрести следующие общепрофессиональные компетенции и индикаторы их достижения:</b>					
8	ОПК-1. Способен решать задачи, относящиеся к профессиональной деятельности, применяя методы моделирования, математического анализа, естественнона-	ОПК-1.1. Обладает систематическими знаниями в области математического анализа, моделирования, естественных наук и инженерных дисциплин.	+	+	+
		ОПК-1.2. Умеет решать задачи, относящиеся	+	+	+

	учные и общеинженерные знания.	к профессиональной деятельности, применяя методы моделирования, математического анализа, естественнонаучные и общеинженерные знания.			
9	ОПК-2. Способен участвовать в проектировании технических объектов, систем и технологических процессов с учетом экономических, экологических, социальных и других ограничений.	ОПК-2.1. Знает основы проектирования технических объектов, систем и технологических процессов.	+	+	+
		ОПК-2.2. Владеет методами проектирования технических объектов, систем и технологических процессов с учетом экономических, экологических, социальных и других ограничений.	+	+	+

## 6. ПРАКТИЧЕСКИЕ И ЛАБОРАТОРНЫЕ ЗАНЯТИЯ

### 6.1. Практические занятия

Рабочей программой дисциплины «Электротехника и промышленная электроника» практические занятия не предусмотрены.

### 6.2. Лабораторные занятия

Рабочей программой дисциплины «Электротехника и промышленная электроника» предусмотрено проведение лабораторных занятий в объёме 32 часов. Лабораторные занятия проводятся под руководством преподавателя и направлены на углубление практических знаний, полученных студентами на лекционных занятиях и самостоятельной работе.

Максимальное количество баллов за выполнение лабораторного практикума составляет 40 баллов: 1, 2 лабораторная работа по 10 баллов, 3-6 по 5 баллов.

Примеры лабораторных работ и разделы, которые они охватывают

№ п/п	№ раздела дисциплины	Темы лабораторных занятий	Час
1	1	Неразветвлённые и разветвлённые электрические цепи синусоидального тока с активно-реактивными сопротивлениями. Резонанс напряжений и токов.	8
2	1	Трёхфазные электрические цепи при соединении потребителей электроэнергии звездой и треугольником.	8
3	2	Однофазный трансформатор.	4
4	2	Трёхфазный асинхронный электродвигатель с короткозамкнутым ротором.	4
5	3	Выпрямительные устройства.	4
6	3	Транзисторы и их применение в усилителях.	4

## 7. САМОСТОЯТЕЛЬНАЯ РАБОТА

Рабочим учебным планом для дисциплины «Электротехника и промышленная электроника» предусмотрена самостоятельная работа в объёме 96 часов. Самостоятельная работа проводится с целью углубления знаний по дисциплине и предусматривает:

- выполнение контрольных работ по дисциплине;
- регулярное изучение разделов дисциплины на основе пройденного лекционного материала с использованием учебников и учебных пособий;
- подготовку к выполнению и защите лабораторных работ;

- работу на компьютере для освоения пакетов программ моделирования и расчёта электрических и электронных цепей;
- подготовку к сдаче зачета по дисциплине.

## **8. ПРИМЕРЫ ОЦЕНОЧНЫХ СРЕДСТВ ДЛЯ КОНТРОЛЯ ОСВОЕНИЯ ДИСЦИПЛИНЫ**

Промежуточный рейтинговый контроль по дисциплине «Электротехника и промышленная электроника» складывается из оценки четырёх контрольных работ (максимум 20 баллов) и оценки за лабораторный практикум (максимум 40 баллов).

Ответы на вопросы зачетного билета и решение зачетной задачи оцениваются максимум в 40 баллов.

Оценочные средства включают:

задания к контрольным работам (30 вариантов заданий к каждой из четырёх контрольных работ),

тесты к защите лабораторных работ (6 вариантов тестов к каждой из шести лабораторных работ),

30 зачетных билетов с тремя теоретическими вопросами и одной зачетной задачи.

### **8.1. Примерная тематика реферативно-аналитической работы.**

**Реферативно-аналитическая работа по дисциплине не предусмотрена.**

### **8.2. Примеры контрольных вопросов для текущего контроля освоения дисциплины**

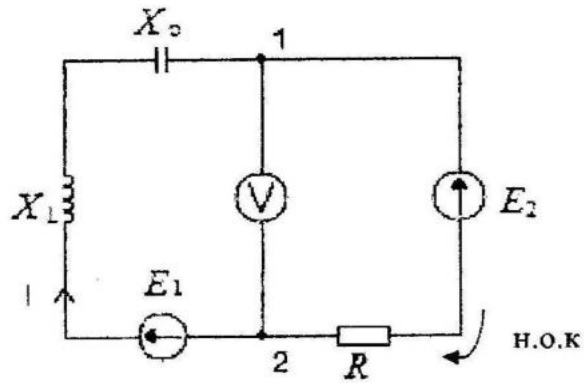
Студенты выполняют четыре контрольные работы на темы:

1. Расчёт неразветвлённых (параллельных) электрических цепей;
2. Расчёт разветвлённых (одноконтурных) электрических цепей;
3. Расчёт электрических цепей методом контурных токов;
4. Трёхфазные электрические цепи синусоидального тока: соединение трёхфазных потребителей электроэнергии звездой и треугольником.

*Вариант контрольной работы №1*

Дано:  $e_1 = 60\sqrt{2} \sin(\omega t)$  (В);  $\underline{E}_2 = j100$  (В);  $R = 20$  Ом;  $X_L = 10$  Ом;  
 $X_C = 30$  Ом.

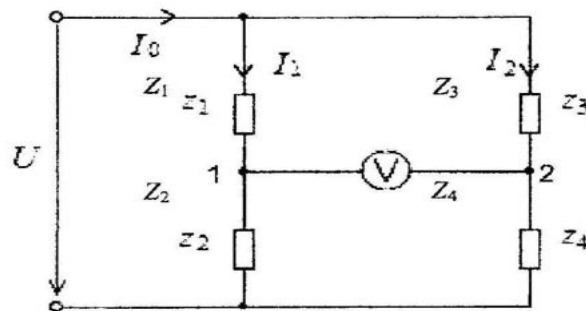
Найти: комплексное значение тока  $\underline{I}$ , его действующее значение  $I$ ; показание вольтметра, включённого между точками 1 и 2; полную комплексную мощность  $\underline{S}$ , активную мощность  $P$  и реактивную мощность  $Q$ .



Вариант контрольной работы № 2

Дано:  $\underline{U} = 100 \text{ В}$ ;  $\underline{Z}_1 = 0 + jX_L = j6 \text{ (Ом)}$ ;  $\underline{Z}_2 = R + j0 = 8 \text{ (Ом)}$ ;  $\underline{Z}_3 = R + j0 = 6 \text{ (Ом)}$ ;  $\underline{Z}_4 = 0 - jX_L = -j8 \text{ (Ом)}$ .

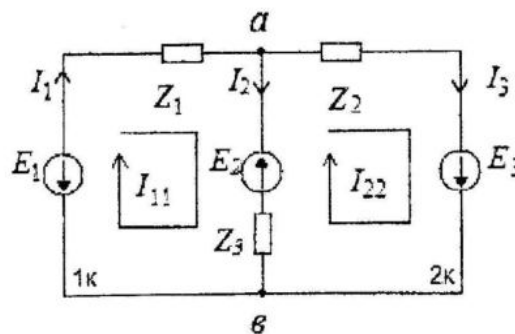
Найти: комплексные значения токов  $\underline{I}_0$ ,  $\underline{I}_1$ ,  $\underline{I}_2$  и их действующие значения  $I_0$ ,  $I_1$ ,  $I_2$ , показание вольтметра, включённого между точками 1 и 2, полную комплексную мощность  $\underline{S}$ , активную мощность  $P$  и реактивную мощность  $Q$ .



Вариант контрольной работы №3

Дано:  $\underline{E}_1 = 6 + j6 \text{ (В)}$ ;  $\underline{E}_2 = -6 - j6 \text{ (В)}$ ;  $\underline{E}_3 = 8 + j6 \text{ (В)}$ ;  $\underline{Z}_1 = 1 + j \text{ (Ом)}$ ;  $\underline{Z}_2 = -j \text{ (Ом)}$ ;  $\underline{Z}_3 = 0 \text{ (Ом)}$ .

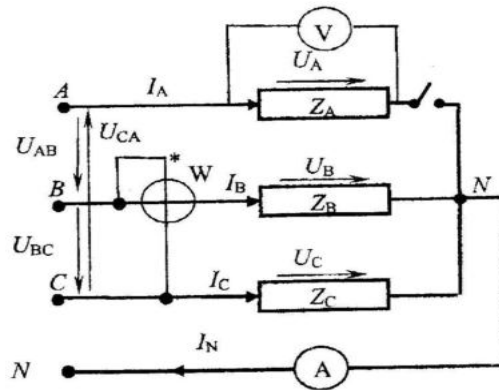
Найти: токи в ветвях  $\underline{I}_1$ ,  $\underline{I}_2$ ,  $\underline{I}_3$ .



Вариант контрольной работы №4

Дано:  $U_{\text{Л}} = 380$  (В);  $Z_A = \infty$ ;  $Z_B = X_L = 10$  (Ом);  $Z_C = X_C = 10$  (Ом);  $Z_N = 0$ .

Найти: показания приборов, включённых в электрическую цепь, и построить векторную диаграмму токов и напряжений.



### 8.3. Вопросы для итогового контроля освоения дисциплины (зачета с оценкой)

Зачет по дисциплине «Электротехника и промышленная электроника» включает контрольные вопросы по всем разделам учебной программы. Вопросы билета предусматривают развёрнутые ответы студента по достаточно объёмной тематике:

#### *1. Однофазные и трёхфазные электрические цепи. Электрооборудование промышленных предприятий*

1. Действующие значения синусоидального тока, ЭДС и напряжения. Основы электробезопасности.
2. Средние значения синусоидального тока, ЭДС и напряжения.
3. Изображение синусоидального тока и напряжения комплексными числами.
4. Синусоидальный ток в электрической цепи с активным сопротивлением.
5. Синусоидальный ток в электрической цепи с индуктивным сопротивлением.
6. Синусоидальный ток в электрической цепи с ёмкостным сопротивлением.
7. Последовательное соединение активного, индуктивного и ёмкостного сопротивлений.
8. Явление резонанса напряжений в электрической цепи синусоидального тока и его особенности.
9. Электрическая цепь синусоидального тока с параллельным соединением элементов. Проводимости цепи.
10. Явление резонанса токов в электрической цепи синусоидального тока и его особенности.
11. Коэффициент мощности потребителей электроэнергии и его экономическое значение.
12. Получение трёхфазной системы ЭДС.



13. Соединение трёхфазного потребителя электроэнергии звездой при симметричной нагрузке (соотношение токов и напряжений, векторная диаграмма).
14. Соединение трёхфазного потребителя электроэнергии треугольником при симметричной нагрузке (соотношение токов и напряжений, векторная диаграмма).
15. Мощности трёхфазной электрической цепи.
16. Соединение трёхфазного потребителя электроэнергии с нейтральным проводом (схема и формула для расчёта  $U_N$ ).
17. Измерение активной мощности трёхфазных электрических цепей методом двух ваттметров.
18. Расчёт электрических цепей методами контурных токов и двух узлов.
19. Устройство и принцип действия трансформатора.
20. Схема замещения и приведение параметров трансформатора.
21. Потери мощности и КПД трансформатора.
22. Опыт холостого хода трансформатора и его назначение.
23. Опыт короткого замыкания трансформатора и его назначение.
24. Внешняя характеристика трансформатора и её влияние на режим работы потребителя электроэнергии.
25. Устройство трёхфазного асинхронного электродвигателя.
26. Принцип действия и реверс (изменение направления вращения) трёхфазного асинхронного электродвигателя.
27. Схема замещения и механическая характеристика трёхфазного асинхронного электродвигателя.
28. Способы пуска трёхфазного асинхронного электродвигателя.
29. Способы регулирования частоты (скорости) вращения трёхфазного асинхронного электродвигателя с короткозамкнутой обмоткой ротора.
30. Способы регулирования частоты (скорости) вращения трёхфазного асинхронного электродвигателя с фазным ротором (с контактными кольцами).

## ***II. Промышленная электроника***


1. Полупроводниковый p - n переход и его свойства.
2. Полупроводниковые диоды, их свойства и область применения.
3. Принцип действия транзистора.
4. Схема включения транзистора с общей базой и её коэффициент усиления по току.
5. Схема включения транзистора с общей базой и её коэффициент усиления по напряжению.
6. Схема включения транзистора с общей базой и её коэффициент усиления по мощности.
7. Схема включения транзистора с общим эмиттером и её коэффициент усиления по току.
8. Схема включения транзистора с общим эмиттером и её коэффициент усиления по напряжению.
9. Схема включения транзистора с общим эмиттером и её коэффициент усиления по мощности.

10. Схема включения транзистора с общим коллектором и её коэффициент усиления по току.
11. Схема включения транзистора с общим коллектором и её коэффициент усиления по напряжению.
12. Схема включения транзистора с общим коллектором и её коэффициент усиления по мощности.
13. Однополупериодный выпрямитель, принцип действия, коэффициент пульсации выпрямленного тока.
14. Двухполупериодный выпрямитель, принцип действия, коэффициент пульсации выпрямленного тока.
15. Ёмкостной электрический фильтр в выпрямительной схеме и его влияние на коэффициент пульсации выпрямленного тока.
16. Индуктивный электрический фильтр в выпрямительной схеме и его влияние на коэффициент пульсации выпрямленного тока.

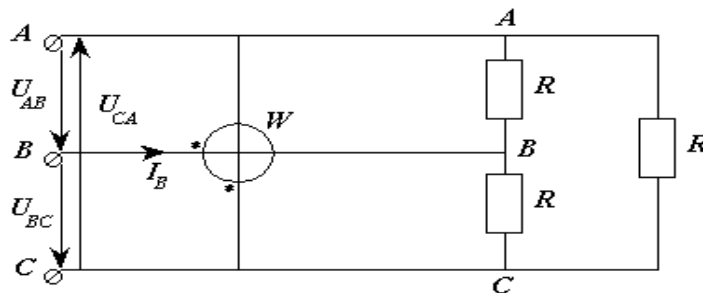
#### 8.4. Структура и пример зачетных билетов

*Зачет* по дисциплине «Электротехника и промышленная электроника» включает контрольные вопросы по разделам 1-3 рабочей программы дисциплины. Билет для *зачета* состоит из 4 вопросов, относящихся к указанным разделам. Ответы на вопросы *зачета* оцениваются из максимальной оценки 40 баллов следующим образом: максимальное количество баллов за первый вопрос – 10 баллов, второй – 10 баллов, третий вопрос – 10 баллов, задача – 10 баллов.

Пример зачетного билета:

<p>«Утверждаю»</p> <p>зав.каф. ПАХТ</p>  <p>Л.В. Равичев</p> <p>«__» _____ 20__ г.</p>	<p><b>Министерство науки и высшего образования РФ</b></p>
	<p><b>Российский химико-технологический университет имени Д.И. Менделеева</b></p>
	<p><b>Кафедра Процессов и аппаратов химической технологии</b>  <i>Дисциплина: Электротехника и промышленная электроника</i></p>
	<p><b>22.03.01 Материаловедение и технология материалов</b></p>
<p><b>Билет № 1</b></p> <p><b>1. Последовательное соединение активного (<math>R</math>), индуктивного (<math>X_L</math>) и емкостного (<math>X_C</math>) сопротивлений.</b></p> <p><b>2. Схема включения транзистора с общим эмиттером и ее коэффициент усиления по току.</b></p> <p><b>3. Устройство трехфазного асинхронного электродвигателя.</b></p>	

4. В приведенной схеме определить  $P_W$ , если  $U_L = 200\text{ В}$ ,  $R = 20\text{ Ом}$ .



## 9. УЧЕБНО-МЕТОДИЧЕСКОЕ ОБЕСПЕЧЕНИЕ ДИСЦИПЛИНЫ

### 9.1. Рекомендуемая литература

#### А. Основная

1. Комиссаров Ю.А., Равичев Л.В., Новикова И.И., Семенова Е.А., Хлебалкин И.В. Курс лекций по электротехнике и электронике: учебное пособие для вузов – Калуга: изд. «Ноосфера», 2015. – 160 с.
2. Электротехника и основы электроники. Лабораторный практикум: учеб. пособие / Л.В. Равичев, В.Я. Логинов, Ю.А. Беляева, Ю.А. Комиссаров. – М.: РХТУ им. Д.И. Менделеева, 2018. – 76 с.
3. Сборник задач по электрическим цепям синусоидального тока с применением различных моделей в Mathcad и Multisim: учеб. пособие. / В.Я. Логинов, Ю.А. Беляева, Л.В. Равичев, И.И. Новикова, Е.А. Семенова, под. Ред. Ю.А. Комиссарова. – М.: РХТУ им. Д.И. Менделеева. 2019. – 84 с.
4. Комиссаров Ю.А., Новикова И.И., Семенова Е.А., Хлебалкин И.В., Лищицина В.В. Алгоритмы решения задач по электрическим цепям переменного тока. – М.: РХТУ им. Д.И.Менделеева, 2014. – 45 с.
5. Равичев Л.В., Комиссаров Ю.А., Беляева Ю.А., Киселев М.С. Расчет и выбор электрооборудования для химических производств. – учебное пособие / М.: РХТУ им. Д.И.Менделеева, 2017. – 64 с.

#### Б. Дополнительная

1. Комиссаров Ю.А., Навроцкая Л.В., Хлебалкин И.В., Семенова Е.А., Таптунов В.Н. Лабораторный практикум по автоматизированному расчёту и моделированию электрических цепей. – М.: РХТУ им. Д.И.Менделеева, 2014. – 84 с.
2. Комиссаров Ю.А., Бабокин Г.И. Общая электротехника и электроника: учебник для вузов / Под ред. П.Д. Саркисова. – 2-е изд., испр. и доп. – М.: ИНФРА-М, 2016. – 480 с. – Высшее образование: Бакалавриат). – [www/dx/doi/org/10/12737/13474](http://www.dx/doi/org/10/12737/13474).

3. Комиссаров Ю.А., Гордеев Л.С., Вент Д.П., Бабокин Г.И. Основы электротехники, микроэлектроники и управления. Теория и расчет: т. 1. Учебное пособие для вузов в 2 т. Под ред. Саркисова П.Д. – М.: Химия, 2007. – 451 с.
4. Комиссаров Ю.А., Гордеев Л.С., Вент Д.П., Бабокин Г.И. Основы электротехники, микроэлектроники и управления. Теория и расчет: т. 2. Учебное пособие для вузов в 2 т.. Под ред. Саркисова П.Д. – М.: Химия, 2007. – 311 с.
5. Рекус Г.Г. Электрооборудование химических производств: пособие по дипломному проектированию. – М.: РХТУ им. Д.И.Менделеева, 2006. – 68 с.
6. Комиссаров Ю.А., Лисицина В.В., Новикова И.И., Семенова Е.А., Семенов Г.Н., Хлебалкин И.В. Под ред. Чиркова М.Т. Трехфазные (промышленные) цепи синусоидального тока. – М.: РХТУ им. Д.И.Менделеева, 2004. – 64 с.
7. Рекус Г.Г., Никитин Д.А., Голубев Е.Г. Основы электрического привода производственных механизмов: учебное пособие. – М.: РХТУ им. Д.И.Менделеева, 2001. – 68 с.
8. Рекус Г.Г., Чесноков В.Н. Лабораторный практикум по электротехнике и основам электроники: учебное пособие для неэлектротехнических специальностей вузов. -2-е изд., перераб. и дополненное. – М.: Высш. шк. 2001. – 255 с.
9. Рекус Г.Г., Никитин Д.А., Голубев Е.Г. Основы электробезопасности: учебное пособие. – М.: РХТУ им. Д.И.Менделеева, 2001. – 40 с.
10. Комиссаров Ю.А., Дружинин О.Г., Рекус Г.Г., Новикова И.И., Семенов Г.Н., Привалихин С.Г., Лабораторные работы по основам электроники на ЭВМ: учеб. пособие. – М.: РХТУ им. Д.И.Менделеева, 2000. – 108 с.
11. Комиссаров Ю.А., Семенова Е.А., Семенов Г.Н., Новикова И.И., Киселева И.М. Лабораторные и самостоятельные работы по трехфазным цепям синусоидального тока. – М.: РХТУ им. Д.И.Менделеева, 2009. – 88 с.

## **9.2. Рекомендуемые источники научно-технической информации.**

- Презентации к лекциям.
- Раздаточный иллюстративный материал к лабораторным работам.
- Методические рекомендации по выполнению лабораторных работ.

Научно-технические журналы:

Журнал «Электротехника» ISSN 0013-5860

Журнал «Электроника и электротехника» ISSN 2453-8884

Ресурсы информационно–телекоммуникационной сети Интернет:  
<http://www.chem-eng.ru>

### 9.3. Средства обеспечения освоения дисциплины

Для реализации учебной программы подготовлены следующие средства обеспечения освоения дисциплины:

- электронные учебные издания и методические материалы по контрольным и лабораторным работам;
- компьютерные презентации лекций;
- пакеты прикладных программ моделирования и расчета электрических цепей.

Для освоения дисциплины используются следующие нормативные и нормативно-методические документы:

– Федеральный закон Российской Федерации от 29.12.2012 № 273-ФЗ «Об образовании в Российской Федерации» [Электронный ресурс] – Режим доступа:

<http://pravo.gov.ru/proxy/ips/?docbody=&nd=102162745&intelsearch=273-%D4%C7> (дата обращения: 16.05.2021).

– Федеральные государственные образовательные стандарты высшего образования // Координационный совет учебно-методических объединений и научно-методических советов высшей школы. Портал Федеральных образовательных стандартов высшего образования [Электронный ресурс] – Режим доступа: <http://fgosvo.ru/fgosvo/92/91/4> (дата обращения: 16.05.2021).

– Приказ Министерства образования и науки РФ от 23.08.2017 № 816 «Об утверждении Порядка применения организациями, осуществляющими образовательную деятельность, электронного обучения, дистанционных образовательных технологий при реализации образовательных программ» [Электронный ресурс]. Режим доступа: <http://pravo.gov.ru/proxy/ips/?docbody=&nd=102447332&intelsearch=816+%EF%F0%E8%EA%E0%E7> (дата обращения: 16.05.2021).

При освоении дисциплины студенты должны использовать информационные и информационно-образовательные ресурсы следующих порталов и сайтов:

– Система федеральных образовательных порталов. Система открытого образования. Консалтинговый центр ИОС ОО РФ [Электронный ресурс] – Режим доступа: <http://www.openedu.ru> (дата обращения: 16.05.2021).

– Информационная система «Единое окно доступа к образовательным ресурсам». URL: <http://window.edu.ru/> (дата обращения: 16.05.2021).

– ФЭПО: соответствие требованиям ФГОС [Электронный ресурс] – Режим доступа: <http://fepo.i-exam.ru/> (дата обращения: 16.05.2021).

## **10. ПЕРЕЧЕНЬ ИНФОРМАЦИОННЫХ ТЕХНОЛОГИЙ, ИСПОЛЬЗУЕМЫХ В ОБРАЗОВАТЕЛЬНОМ ПРОЦЕССЕ**

Информационную поддержку изучения дисциплины осуществляет Информационно-библиотечный центр (ИБЦ) РХТУ им. Д.И. Менделеева, который обеспечивает обучающихся основной учебной, учебно-методической и научной литературой, необходимой для организации образовательного процесса по дисциплине. Общий объем многоотраслевого фонда ИБЦ на 01.01.2021 составляет 1 716 243 экз.

Фонд ИБЦ располагает учебной, учебно-методической и научно-технической литературой в форме печатных и электронных изданий, а также включает официальные, справочно-библиографические, специализированные отечественные и зарубежные периодические и информационные издания. ИБЦ обеспечивает доступ к профессиональным базам данных, информационным, справочным и поисковым системам.

Каждый обучающийся обеспечен свободным доступом из любой точки, в которой имеется доступ к сети Интернет и к электронно-библиотечной системе (ЭБС) Университета, которая содержит различные издания по основным изучаемым дисциплинам и сформирована по согласованию с правообладателями учебной и учебно-методической литературы.

Для более полного и оперативного справочно-библиографического и информационного обслуживания в ИБЦ реализована технология Электронной доставки документов.

Полный перечень электронных информационных ресурсов, используемых в процессе обучения, представлен в основной образовательной программе.

## **11. МАТЕРИАЛЬНО-ТЕХНИЧЕСКОЕ ОБЕСПЕЧЕНИЕ ДИСЦИПЛИНЫ.**

В соответствии с учебным планом занятия по рабочей программе дисциплины проводятся в форме лекций, лабораторных работ и самостоятельной работы.

### **11.1. Оборудование, необходимое в образовательном процессе.**

**Учебная аудитория** для проведения лекционных занятий, оборудованная электронными средствами демонстрации; библиотека, имеющая рабочие компьютерные места для студентов, оснащенные компьютерами с доступом к базам данных и выходом в Интернет.

**Компьютерный класс** для проведения лабораторных занятий с программным обеспечением для расчета электрических и электронных цепей.

### **11.2. Учебно-наглядные пособия.**

Слайды презентаций для лекционного курса, печатные материалы для лекций и лабораторных работ.

### **11.3. Компьютеры, информационно-телекоммуникационные сети, аппаратно-программные и аудиовизуальные средства.**

Для самостоятельной работы каждый обучающийся в течение всего периода обучения обеспечен индивидуальным неограниченным доступом к нескольким электронно-библиотечным системам (электронным библиотекам), содержащим все издания основной литературы, перечисленные в рабочей программе дисциплины, сформированным на основании прямых договорных отношений с правообладателями.

Для проведения занятий при изучении дисциплины с применением электронного образования и дистанционных образовательных технологий используются компьютеры со средствами звуковоспроизведения, проектором, экраном и выходом в Интернет. Занятия проводятся в онлайн режиме с применением ЭИОС, Skype, Zoom, социальных сетей (ВК и др.), мессенджеров (WhatsApp и др.), электронной почты.

### **11.4. Печатные и электронные образовательные и информационные ресурсы.**

Информационно-методические материалы: учебные пособия по дисциплине, методические рекомендации к лабораторным занятиям; раздаточный материал к лекционным курсам; электронные учебные издания, научно-популярные электронные издания.

Электронные образовательные ресурсы: электронные презентации к разделам лекционных курсов; учебно-методические разработки кафедры в электронном виде; буклеты и каталоги оборудования, технологические справочники; справочные материалы в печатном и электронном виде.

### **11.5. Перечень лицензионного программного обеспечения.**

№ п/п	Наименование программного продукта	Реквизиты договора поставки	Количество лицензий	Срок окончания действия лицензии
1	WINDOWS 8.1 Professional Get Genuine	Контракт № 62-64ЭА/2013 от 02.12.2013	14	бессрочно
2	Kaspersky Endpoint Security для бизнеса – Стандартный Russian Edition.	Контракт № 28-35ЭА/2020 от 26.05.2020	14	12 месяцев (ежегодное продление подписки с правом пере-

				хода на обновлённую версию продукта
--	--	--	--	-------------------------------------

## 12. ТРЕБОВАНИЯ К ОЦЕНКЕ КАЧЕСТВА ОСВОЕНИЯ ДИСЦИПЛИНЫ

Наименование разделов	Основные показатели оценки	Форма, методы контроля и оценки
Раздел 1. Электрические цепи	<p><b>Знает</b> основные понятия, определения, законы, методы моделирования, анализа и расчёта цепей постоянного и переменного электрических токов, основы электробезопасности.</p> <p><b>Умеет</b> применять принципы построения, анализа, расчёта и эксплуатации электрических цепей и электрооборудования.</p> <p><b>Владеет</b> методологией анализа и расчета электрических цепей, измерения электротехнических величин.</p>	<p>Оценка за контрольную работу №1.</p> <p>Оценка за лабораторную работу №1</p> <p>Оценка за контрольную работу №2.</p> <p>Оценка за лабораторную работу №2.</p> <p>Оценка на зачете.</p>
Раздел 2. Электромагнитные устройства и электрические машины	<p><b>Знает</b> устройство и принцип работы трансформаторов, электрических машин и источников питания.</p> <p><b>Умеет</b> выбирать необходимые электрические устройства и машины для решения конкретной технологической задачи.</p> <p><b>Владеет</b> навыками работы с электротехническим оборудованием.</p>	<p>Оценка за контрольную работу №3.</p> <p>Оценка за лабораторную работу №3</p> <p>Оценка за контрольную работу №4.</p> <p>Оценка за лабораторную работу №4.</p> <p>Оценка на зачете.</p>
Раздел 3. Основы электроники	<p><b>Знает</b> устройство и принцип работы электротехнических устройств.</p>	<p>Оценка за лабора-</p>



	<p>тронных приборов (выпрямителей и усилителей).</p> <p><b>Умеет</b> применять методологию выбора и эксплуатации промышленных электронных приборов.</p> <p><b>Владеет</b> навыками работы с электронным оборудованием.</p>	<p>торную работу №5</p> <p>Оценка за лабораторную работу №6.</p> <p>Оценка на зачете.</p>
--	--	---

### **13. ОСОБЕННОСТИ ОРГАНИЗАЦИИ ОБРАЗОВАТЕЛЬНОГО ПРОЦЕССА ДЛЯ ИНВАЛИДОВ И ЛИЦ С ОГРАНИЧЕННЫМИ ВОЗМОЖНОСТЯМИ ЗДОРОВЬЯ**

Обучение инвалидов и лиц с ограниченными возможностями здоровья осуществляется в соответствии с:

- Порядком организации и осуществления образовательной деятельности по образовательным программам – программам бакалавриата, программам специалитета, программам магистратуры (Приказ Минобрнауки РФ от 05.04.2017 № 301);

- Положением о Порядке организации и осуществления образовательной деятельности по образовательным программам – программам бакалавриата, программам специалитета, программам магистратуры в Российском химико-технологическом университете имени Д.И. Менделеева (утв. решением Ученого совета университета от 28.06.2017, протокол № 9);

- Методическими рекомендациями по организации образовательного процесса для обучения инвалидов и лиц с ограниченными возможностями здоровья в образовательных организациях высшего образования, в том числе оснащённости образовательного процесса (утверждены заместителем Министра образования и науки РФ А.А. Климовым от 08.04.2014 № АК-44/05вн).

Дополнения и изменения к рабочей программе дисциплины  
 «Электротехника и промышленная электроника»  
 основной образовательной программы  
**22.03.01 Материаловедение и технология материалов**

**Профиль подготовки** – «Материаловедение и технологии наноматериалов и наносистем»

Квалификация бакалавр.

Форма обучения: очная.

Номер изменения/ дополнения	Содержание дополнения/изменения	Основание внесения изменения/дополнения
1.		протокол заседания Ученого совета № _____ от «__» _____ 20__ г.
2.		протокол заседания Ученого совета № _____ от «__» _____ 20__ г.



РХТУ им. Д.И. Менделеева  
 ДОКУМЕНТ ПОДПИСАН ПРОСТОЙ  
 ЭЛЕКТРОННОЙ ПОДПИСЬЮ  
 Владелец: Колоколов Фёдор Александрович  
 Проректор по учебной работе: Ректорат  
 Подписан: 23.10.2023 10:20:13