


Министерство науки и высшего образования Российской Федерации
Федеральное государственное бюджетное образовательное учреждение
высшего образования
Российский химико-технологический университет
имени Д.И. Менделеева

«УТВЕРЖДАЮ»

Проректор по учебной работе



 С.Н. Филатов

 2020 г.

РАБОЧАЯ ПРОГРАММА ДИСЦИПЛИНЫ

«Введение в математику»

Направление подготовки 15.03.02 Технологические машины и оборудование

Квалификация «бакалавр»

РАССМОТРЕНО И ОДОБРЕНО

на заседании Методической комиссии

РХТУ им. Д.И. Менделеева

« 30 » июня 2020 г.

Председатель  Н.А. Макаров

Москва 2020 г.

Программа составлена заведующим кафедрой высшей математики, к.т.н. Е.Г.Рудаковской, доцентом кафедры высшей математики, к.т.н. А.Н.Шайкиным, доцентом кафедры высшей математики, к.т.н. В.В.Осипчик

Программа рассмотрена и одобрена на заседании кафедры высшей математики РХТУ им. Д.И. Менделеева «20» апреля 2020 г., протокол № 8

ОГЛАВЛЕНИЕ

1.	ЦЕЛЬ И ЗАДАЧИ ДИСЦИПЛИНЫ.....	4
2.	ТРЕБОВАНИЯ К РЕЗУЛЬТАТАМ ОСВОЕНИЯ ДИСЦИПЛИНЫ.....	4
3.	ОБЪЕМ ДИСЦИПЛИНЫ И ВИДЫ УЧЕБНОЙ РАБОТЫ	5
4.	СОДЕРЖАНИЕ ДИСЦИПЛИНЫ.....	5
	4.1. Разделы дисциплины и виды занятий для студентов очного отделения.....	5
	4.2. Краткое содержание дисциплины.....	7
5.	СООТВЕТСТВИЕ СОДЕРЖАНИЯ ТРЕБОВАНИЯМ К РЕЗУЛЬТАТАМ ОСВОЕНИЯ ДИСЦИПЛИНЫ.....	7
6.	ПРАКТИЧЕСКИЕ ЗАНЯТИЯ.....	8
	6.1. Примерные темы практических занятий по дисциплине.....	8
7.	САМОСТОЯТЕЛЬНАЯ РАБОТА.....	9
8.	ОЦЕНОЧНЫЕ СРЕДСТВА ДЛЯ КОНТРОЛЯ ОСВОЕНИЯ ДИСЦИПЛИНЫ.....	9
	8.1. Примеры контрольных вопросов для текущего контроля освоения дисциплины.....	9
	8.2. Примеры контрольных работ.....	9
	8.3. Вопросы для итогового контроля освоения дисциплины.....	12
9.	УЧЕБНО-МЕТОДИЧЕСКОЕ ОБЕСПЕЧЕНИЕ ДИСЦИПЛИНЫ.....	13
	9.1. Рекомендуемая литература.....	13
	9.2. Рекомендуемые источники научно-технической информации.....	14
	9.3. Средства обеспечения освоения дисциплины.....	14
10.	МЕТОДИЧЕСКИЕ УКАЗАНИЯ ДЛЯ ОБУЧАЮЩИХСЯ.....	15
	10.1. Для студентов, обучающихся без использования дистанционных образовательных технологий.....	15
	10.2. Для студентов, обучающихся с использованием дистанционных образовательных технологий.....	15
11.	МЕТОДИЧЕСКИЕ УКАЗАНИЯ ДЛЯ ПРЕПОДАВАТЕЛЕЙ.....	15
	11.1. Для преподавателей, реализующих образовательные программы без использования дистанционных образовательных технологий.....	15
	11.2. Для преподавателей, реализующих образовательные программы с использованием дистанционных образовательных технологий.....	16
12.	ПЕРЕЧЕНЬ ИНФОРМАЦИОННЫХ ТЕХНОЛОГИЙ, ИСПОЛЬЗУЕМЫХ В ОБРАЗОВАТЕЛЬНОМ ПРОЦЕССЕ.....	17
13.	МАТЕРИАЛЬНО-ТЕХНИЧЕСКОЕ ОБЕСПЕЧЕНИЕ ДИСЦИПЛИНЫ.....	19
	13.1. Оборудование, необходимое в образовательном процессе.....	19
	13.2. Учебно-наглядные пособия.....	20
	13.3. Компьютеры, информационно-телекоммуникационные сети, аппаратно-программные и аудиовизуальные средства.....	20
	13.4. Печатные и электронные образовательные и информационные ресурсы.....	20
	13.5. Перечень лицензионного программного обеспечения.....	20
14.	ТРЕБОВАНИЯ К ОЦЕНКЕ КАЧЕСТВА ОСВОЕНИЯ ПРОГРАММЫ.....	20
15.	ОСОБЕННОСТИ ОРГАНИЗАЦИИ ОБРАЗОВАТЕЛЬНОГО ПРОЦЕССА ДЛЯ ИНВАЛИДОВ И ЛИЦ С ОГРАНИЧЕННЫМИ ВОЗМОЖНОСТЯМИ ЗДОРОВЬЯ.....	23

1. ЦЕЛЬ И ЗАДАЧИ ДИСЦИПЛИНЫ

Программа составлена в соответствии с требованиями Федерального государственного образовательного стандарта (ФГОС ВО) для направления подготовки **15.03.02 Технологические машины и оборудование**, рекомендациями методической комиссии и накопленного опыта преподавания дисциплины кафедрой высшей математики РХТУ им. Д.И.Менделеева. Программа рассчитана на изучение дисциплины в течение одного семестра.

Дисциплина «**Введение в математику**» относится к части блока дисциплин учебного плана. Программа дисциплины предполагает, что обучающиеся имеют теоретическую и практическую подготовку в области основ элементарной математики, изучаемой в школьном курсе.

Цель дисциплины - формирование у студентов системы основных понятий, используемых для построения важнейших математических моделей, и умения использовать математические методы для описания различных процессов.

Задачи дисциплины - создание фундаментальной математической базы, а также развитию навыков математического мышления и использования их для решения практических задач.

Дисциплина «**Введение в математику**» преподается в 1 семестре. Контроль успеваемости студентов ведется по принятой в университете рейтинговой системе.

2. ТРЕБОВАНИЯ К РЕЗУЛЬТАТАМ ОСВОЕНИЯ ДИСЦИПЛИНЫ

Изучение дисциплины при подготовке бакалавров по направлению **15.03.02 Технологические машины и оборудование** направлено на приобретения следующих компетенций:

2.1. Профессиональные:

- способностью принимать участие в работах по расчету и проектированию деталей и узлов машиностроительных конструкций в соответствии с техническими заданиями и использованием стандартных средств автоматизации проектирования (ПК-5).

В результате изучения дисциплины обучающийся должен:

знать:

- основные методы исследования элементарных функций, их свойства и графики, тождественные преобразования алгебраических и тригонометрических выражений, способы решения уравнений и неравенств, элементы теории чисел, включая комплексные числа, и теории множеств, основы аналитической геометрии, векторной и линейной алгебры;

уметь:

- приобретать новые математические знания, используя современные образовательные и информационные технологии, составлять математические модели типовых задач и находить способы их решений; уметь переводить на математический язык простейшие проблемы, поставленные в терминах других предметных областей, и использовать преимущества этой переформулировки для их решения;

владеть:

- математической логикой, развитыми учебными навыками и готовностью к продолжению образования, умением читать и анализировать учебную математическую литературу, первичными навыками и методами решения математических задач дисциплин профессионального цикла и дисциплин профильной направленности.

3. ОБЪЕМ ДИСЦИПЛИНЫ И ВИДЫ УЧЕБНОЙ РАБОТЫ

Вид учебной работы	Всего		Семестр	
			1	
	ЗЕ	Акад. ч.	ЗЕ	Акад. ч.
Общая трудоемкость дисциплины	2	72	2	72
Контактная работа – аудиторные занятия:	0,89	32	0,89	32
Лекции	0,445	16	0,445	16
Практические занятия (ПЗ)	0,445	16	0,445	16
Самостоятельная работа	1,11	40	1,11	40
Контактная самостоятельная работа	1,11	0,2	1,11	0,2
Самостоятельное изучение разделов дисциплины		39,8		39,8
Вид контроля – Зачет				
Вид итогового контроля:			Зачет	

Вид учебной работы	Всего		Семестр	
			1	
	ЗЕ	Астр. ч.	ЗЕ	Астр. ч.
Общая трудоемкость дисциплины	2	54	2	54
Контактная работа – аудиторные занятия:	0,89	24	0,89	24
Лекции	0,445	12	0,445	12
Практические занятия (ПЗ)	0,445	12	0,445	12
Самостоятельная работа	1,11	30	1,11	30
Контактная самостоятельная работа	1,11	0,1	1,11	0,1
Самостоятельное изучение разделов дисциплины		29,9		29,9
Вид контроля – Зачет				
Вид итогового контроля:			Зачет	

4. СОДЕРЖАНИЕ ДИСЦИПЛИНЫ

4.1. Разделы дисциплины и виды занятий

№ п/п	Разделы дисциплины	Академических часов			
		Всего	Лекции	Практические занятия	Самостоятельная работа
	Введение	1	1		
1	Раздел 1. Элементы теории чисел и теории множеств. Действия над многочленами. Основные типы уравнений и неравенств, методы	17	3	4	10

	их решения.				
1.1	Числовые множества. Арифметические действия. Абсолютная величина действительного числа. Комплексные числа.	8	1	2	5
1.2	Решение квадратных уравнений, и уравнений высших порядков. Рациональная дробь. Основная теорема алгебры.	9	2	2	5
2	Раздел 2. Функции и их свойства. Простейшие элементарные функции. Элементы аналитической геометрии на плоскости.	18	4	4	10
2.1	Исследование функции. Способы задания функций. Обратные функции. Свойства элементарных функций. (линейные, квадратичные, степенные, показательные, логарифмические, тригонометрические, обратные тригонометрические) и их графики.	8	2	2	4
2.2	Метод координат на плоскости. Уравнение прямой линии на плоскости. Кривые второго порядка и их графики.	10	2	2	6
3	Раздел 3. Векторная алгебра.	18	4	4	10
3.1	Определители 2 и 3 порядков. Векторы. Операции над векторами. Орты, направляющие косинусы. Скалярное произведение двух векторов.	9	2	2	5
3.2	Векторное произведение двух векторов. Смешанное произведение трех векторов и его свойства. Физическое и геометрическое приложение векторных произведений.	9	2	2	5
4	Раздел 4. Линейная алгебра.	18	4	4	10
4.1	Матрицы, операции над матрицами. Определитель матрицы и его свойства. Обратная матрица.	9	2	2	5
4.2	Решение систем линейных алгебраических уравнений (с помощью обратной матрицы, методом Гаусса). Собственные векторы и собственные значения матрицы.	9	2	2	5
	Всего часов	72	16	16	40

4.2. Содержание разделов дисциплины

Введение.

Предмет и методы дисциплины «Введение в математику». Описание основных разделов курса. Требования при изучении дисциплины.

Раздел 1. Элементы теории чисел и теории множеств. Действия над многочленами. Основные типы уравнений и неравенств, методы их решения.

Числа (целые, отрицательные, вещественные). Абсолютная величина действительного числа. Комплексные числа. Операции над ними. Множества и операции над ними. Элементы множества, подмножества. Числовые множества. Формулы Муавра и Эйлера. Извлечение корня n -ой степени из комплексного числа. Решение уравнений квадратных и высших порядков. Рациональная дробь. Основная теорема алгебры. Тригонометрические уравнения и неравенства. Логарифмические уравнения и неравенства. Показательные уравнения и неравенства. Решение уравнений и неравенств смешанного типа.

Раздел 1. Функции и их свойства. Простейшие элементарные функции. Элементы аналитической геометрии на плоскости.

Понятия функции. Исследование функции. Способы задания функций. Обратные функции. Свойства элементарных функций (линейные, квадратичные, степенные, показательные, логарифмические, тригонометрические и другие). Метод координат на плоскости. Декартова прямоугольная система координат, полярная система координат. Расстояние между двумя точками. Деление отрезка пополам. Угол между двумя прямыми на плоскости. Условия параллельности и перпендикулярности прямых. Уравнения прямой линии на плоскости: общее, с угловым коэффициентом, проходящей через данную точку в заданном направлении, проходящей через две данные точки. Расстояние от точки до прямой. Кривые второго порядка. Канонические уравнения и графики окружности, эллипса, гиперболы, параболы.

Раздел 3. Векторная алгебра.

Определители 2 и 3 порядков. Векторы. Модуль вектора. Орты, направляющие косинусы. Операции над векторами. Скалярное произведение двух векторов. Векторное произведение двух векторов. Смешанное произведение трех векторов. Физическое и геометрическое приложение векторных произведений.

Раздел 4. Линейная алгебра.

Матрицы. Операции над матрицами. Элементарные преобразования строк матрицы. Приведение матрицы к ступенчатому виду и виду Гаусса. Ранг матрицы. Определитель матрицы и его свойства. Обратная матрица. Решение систем линейных алгебраических уравнений (с помощью обратной матрицы, методом Гаусса, методом Крамера). Представление о линейных векторных пространствах. Собственные векторы и собственные значения матрицы.

5. СООТВЕТСТВИЕ СОДЕРЖАНИЯ ТРЕБОВАНИЯМ К РЕЗУЛЬТАТАМ ОСВОЕНИЯ ДИСЦИПЛИНЫ

В результате освоения дисциплины студент должен:	Разделы			
	1	2	3	4
Знать:				
– основные методы исследования элементарных функций, их свойства и графики, тождественные преобразования алгебраических и тригонометрических выражений, способы решения уравнений и неравенств, элементы теории чисел, включая комплексные числа, и теории множеств, основы	+	+	+	+

аналитической геометрии, векторной и линейной алгебры;				
Уметь:				
– приобретать новые математические знания, используя современные образовательные и информационные технологии, составлять математические модели типовых задач и находить способы их решений; уметь переводить на математический язык простейшие проблемы, поставленные в терминах других предметных областей, и использовать преимущества этой переформулировки для их решения;	+	+	+	+
Владеть:				
– математической логикой, развитыми учебными навыками и готовностью к продолжению образования, умением читать и анализировать учебную математическую литературу, первичными навыками и методами решения математических задач дисциплин профессионального цикла и дисциплин профильной направленности.	+	+	+	+
В результате освоения дисциплины студент должен приобрести следующие профессиональные компетенции:				
- способностью принимать участие в работах по расчету и проектированию деталей и узлов машиностроительных конструкций в соответствии с техническими заданиями и использованием стандартных средств автоматизации проектирования (ПК-5).	+	+	+	+

6. ПРАКТИЧЕСКИЕ ЗАНЯТИЯ

6.1. Примерные темы практических занятий по дисциплине.

Предусмотрены практические занятия обучающегося в бакалавриате в объеме 16 акад. часов в 1 семестре

№ п/п	№ раздела дисциплины	Темы практических (семинарских) занятий	Часы
1.	1.1	Комплексные числа. Геометрическое представление. Тригонометрическая и показательная формы комплексного числа. Действия с комплексными числами. Формула Муавра. Возведение в степень. Извлечение корня из комплексного числа.	2
2.	2.1 2.2 3.1	Прямая на плоскости, виды уравнений. Условия параллельности и перпендикулярности прямых. Кривые II – порядка: определения, канонические уравнения и графики. Определители 2 и 3 порядков.	3
3.		Контрольная работа № 1	1
4.	3.1	Векторы: основные понятия, линейные операции. Скалярное произведение и его свойства. Векторное произведение двух векторов. Смешанное произведение трех векторов. Свойства произведений. Формулы для вычисления. Компланарность.	3

		Геометрические приложения.	
5.		Контрольная работа № 2	1
6.	4.1	Матрицы. Элементарные преобразования строк. Приведение к ступенчатому виду и виду Гаусса. Ранг матрицы. Определитель квадратной матрицы. Операции над матрицами. Обратная матрица: определение и методы ее нахождения.	2
7.	4.2 4.3	Системы линейных алгебраических уравнений. Теорема Кронекера-Капелли. Методы решения. Системы линейных однородных уравнений. Линейные операторы. Собственные числа. Собственные и присоединенные вектора.	2
8.		Контрольная работа № 3	2
ИТОГ	16 часов		

7. САМОСТОЯТЕЛЬНАЯ РАБОТА

Рабочей программой дисциплины «**Введение в математику**» предусмотрена самостоятельная работа студента бакалавриата в объеме **40** часов в **1** семестре. Самостоятельная работа проводится с целью углубления знаний по дисциплине и предусматривает:

- ознакомление и проработку рекомендованной литературы, работу с электронно-библиотечными системами;
- участие в семинарах РХТУ им. И. Менделеева по тематике дисциплины;
- подготовку к выполнению контрольных работ по материалу лекционного курса;
- подготовку к *зачету* (1 семестр) по дисциплине.

Планирование времени на самостоятельную работу, необходимого на изучение дисциплины, студентам лучше всего осуществлять на весь период изучения, предусматривая при этом регулярное повторение пройденного материала. Материал, законспектированный на лекциях, необходимо регулярно дополнять сведениями из литературных источников, представленных в учебной программе. При работе с указанными источниками рекомендуется составлять краткий конспект материала, с обязательным фиксированием библиографических данных источника.

8. ПРИМЕРЫ ОЦЕНОЧНЫХ СРЕДСТВ ДЛЯ КОНТРОЛЯ ОСВОЕНИЯ ДИСЦИПЛИНЫ

8.1. Примеры контрольных вопросов для текущего контроля освоения дисциплины

Для текущего контроля предусмотрено 3 контрольные работы.

1. Комплексные числа. Прямая на плоскости, виды уравнений. Кривые II – порядка. Определители 2 и 3 порядков.
2. Векторная алгебра.
3. Линейная алгебра.

8.2. Примеры контрольных работ

Раздел 1, 2, 3. Примеры вариантов к контрольной работе № 1. Максимальная оценка - 30 баллов. Контрольная работа содержит 5 вопросов по 6 баллов за вопрос.

Вариант 1

1. Изобразить корни 2 степени из $-\frac{1}{2} + i \cdot \frac{\sqrt{3}}{2}$ на комплексной плоскости
2. Решить систему методом Крамера
$$\begin{cases} 5x + 3y + 6z = 42 \\ 2x + y + 2z = 15 \\ 6x + 3y + 7z = 47. \end{cases}$$
3. Составить уравнение прямой, проходящей через точку $A(3;2)$ и параллельной прямой $4x + 3y - 15 = 0$.
4. Составить уравнение прямой с угловым коэффициентом и общее уравнение прямой, проходящей через две точки $A(0; 2)$, $B(-3; 7)$.
5. Привести к каноническому виду и построить кривую:
$$9x^2 + 9y^2 + 36x - 54y - 27 = 0$$

Вариант 2

1. Изобразить корни 2 степени из i на комплексной плоскости.
2. Решить систему методом Крамера
$$\begin{cases} 6x + 2y + 7z = 52 \\ 4x + y + 4z = 30 \\ 7x + 2y + 8z = 58. \end{cases}$$
3. Составить уравнение прямой с угловым коэффициентом и общее уравнение прямой, проходящей через две точки $A(1; 2)$, $B(-4; -3)$.
4. Составить уравнение прямой, проходящей через точку $A(4;5)$ и параллельной прямой $3x + 2y - 7 = 0$.
5. Привести к каноническому виду и построить кривую: $x^2 + y^2 - 4x + 8y - 16 = 0$

Раздел 3. Примеры вариантов к контрольной работе № 2. Максимальная оценка -30 баллов. Контрольная работа содержит 5 вопросов по 6 баллов за вопрос.

Вариант 1

1. Проверить, что векторы $\vec{a} = (6; 4; 5)$, $\vec{b} = (2; 1; 2)$, $\vec{c} = (5; 4; 8)$ образуют базис и разложить вектор $\vec{d} = (44; 30; 54)$ по этому базису.
2. Точки $A(2; -4; 6)$, $B(0; 2; 4)$ и $C(6; -8; 10)$ – вершины треугольника ABC. Найти площадь треугольника с помощью векторного произведения.
3. Найти объем пирамиды, если известны координаты ее вершин $A(-2; 4; -2)$, $B(-4; -2; -6)$, $C(6; 4; 2)$, $D(-6; -4; -2)$.
4. Даны вершины треугольника $A(3, 14)$, $B(9, 10)$, $C(3, -6)$. Найти координаты точки пересечения высоты CH и медианы BM

5. Доказать, что точки $A(1;1;5)$, $B(2;3;6)$, $C(4;-1;0)$ и $D(3;0;2)$ лежат в одной плоскости. Найти площадь четырехугольника $ABCD$.

Вариант 2

1. Проверить, что векторы $\vec{a} = (3; 4; 2)$, $\vec{b} = (2; 1; 2)$, $\vec{c} = (2; 4; 5)$ образуют базис и разложить вектор $\vec{d} = (20; 27; 30)$ по этому базису.
2. Даны вершины треугольника $A(2, 16)$, $B(-10, 12)$, $C(2, -4)$. Найти координаты точки пересечения высоты CH и медианы BM .
3. Вычислить объем параллелепипеда, построенного на векторах: $\vec{a} = (3; 2; 4)$; $\vec{b} = (-2; 3; -1)$; $\vec{c} = (3; 4; 0)$.
4. Найти $\text{Pr}_{\vec{a}} \vec{b}$, если $\vec{a} = 14\vec{i} + 2\vec{j} + 3\vec{k}$ и $\vec{b} = 2\vec{i} + 6\vec{j} + 3\vec{k}$
5. Доказать, что точки $A(1; 2; -1)$, $B(2; 3; 6)$, $C(-1; 2; 1)$ и $D(2; 1; 3)$ являются вершинами параллелограмма. Найти углы и площадь этого параллелограмма.

Раздел 4. Примеры вариантов к контрольной работе № 3. Максимальная оценка -40 баллов. Контрольная работа содержит 4 вопроса по 10 баллов за вопрос.

Вариант 1

1. Выполнить действия $A \cdot (B - C)^{-1} \cdot D$, где

$$A = \begin{bmatrix} -1 & -1 & 2 \\ 1 & 2 & 6 \end{bmatrix}, B = \begin{bmatrix} 7 & 5 & 3 \\ 2 & 3 & 1 \\ 7 & -1 & 7 \end{bmatrix}, C = \begin{bmatrix} 7 & 5 & 3 \\ 2 & 3 & 1 \\ 7 & -1 & 7 \end{bmatrix}, D = \begin{bmatrix} -4 & -2 \\ -5 & 1 \\ 0 & 1 \end{bmatrix}.$$

2. Решить матричное уравнение $X \cdot A = B$, где $A = \begin{bmatrix} 2 & 1 & 3 \\ 3 & -1 & 3 \\ 3 & 1 & 4 \end{bmatrix}$, $B = \begin{bmatrix} 5 & -2 & 5 \\ 12 & -3 & 13 \\ 5 & -2 & 5 \end{bmatrix}$.

3. Исследовав систему на совместность, найти ее общее решение методом Гаусса

$$\begin{cases} x_1 + 2x_2 - 3x_3 - x_4 = -5 \\ 4x_1 + 8x_2 - 13x_3 + x_4 = -19 \\ x_1 + 2x_2 + 2x_3 - 6x_4 = 10. \end{cases}$$

4. Найти собственные значения, собственные и присоединенные векторы матрицы линейного оператора. Найти вид этой матрицы в базисе из собственных и присоединенных векторов A

$$= \begin{bmatrix} 5 & 4 & -4 \\ -1 & 3 & 1 \\ 0 & 2 & 2 \end{bmatrix}.$$

Вариант 2

1. Выполнить действия $A \cdot (B - C)^{-1} \cdot D$, где

$$A = \begin{bmatrix} -1 & -2 & 3 \\ 1 & 1 & 8 \end{bmatrix}, B = \begin{bmatrix} 8 & 5 & 3 \\ 3 & 3 & 2 \\ 7 & 1 & 7 \end{bmatrix}, C = \begin{bmatrix} 5 & 3 & -1 \\ -2 & 2 & -3 \\ 3 & -3 & 2 \end{bmatrix}, D = \begin{bmatrix} -4 & -3 \\ -7 & 2 \\ 1 & 1 \end{bmatrix}$$

2. Решить матричное уравнение $X \cdot A = B$, где $A = \begin{bmatrix} 2 & 1 & 3 \\ 4 & 1 & 4 \\ 3 & 1 & 4 \end{bmatrix}$, $B = \begin{bmatrix} 7 & -2 & 7 \\ 17 & 5 & 17 \\ 8 & -4 & 7 \end{bmatrix}$

3. Исследовав систему на совместность, найти ее общее решение методом Гаусса

$$\begin{cases} x_1 + 2x_2 - 3x_3 - x_4 = -8 \\ 5x_1 + 10x_2 - 16x_3 + x_4 = -39 \\ x_1 + 2x_2 + 2x_3 - 7x_4 = 11. \end{cases}$$

4. Найти собственные значения, собственные и присоединенные векторы матрицы линейного оператора. Найти вид этой матрицы в базисе из собственных и присоединенных векторов A

$$= \begin{bmatrix} 2 & 1 & 1 \\ 1 & 4 & 1 \\ 3 & 2 & 5 \end{bmatrix}.$$

8.3. Вопросы для текущего контроля освоения дисциплины (1 семестр –зачет)

1. Комплексные числа.
2. Операции над комплексными числами в алгебраической форме.
3. Тригонометрическая форма комплексного числа.
4. Показательная форма комплексного числа.
5. Возведение комплексных чисел в степень.
6. Корни из комплексного числа.
7. Элементы аналитической геометрии на плоскости.
8. Прямая на плоскости, виды уравнений.
9. Условия параллельности и перпендикулярности прямых.
10. Кривые II-порядка: определения, канонические уравнения и графики.
11. Окружности.
12. Эллипсы.
13. Гиперболы.
14. Параболы.
15. Линейные преобразования.
16. Ортогональные преобразования.
17. Приведение уравнений второго порядка к каноническим.
18. Определители 2 и 3 порядков.
19. Векторы: основные понятия, линейные операции.
20. Линейная зависимость векторов.
21. Базис и координаты.
22. Скалярное произведение векторов.
23. Свойства скалярного произведения векторов.
24. Формулы для вычисления скалярного произведения векторов.
25. Условие ортогональности.
26. Проекция.
27. Ортонормированный базис.
28. Левая и правая тройки векторов.
29. Векторное произведение двух векторов.
30. Свойства векторного произведения векторов.
31. Формулы для вычисления векторного произведения векторов.
32. Смешанное произведение трех векторов.
33. Свойства смешанного произведения векторов.
34. Формулы для вычисления смешанного произведения векторов.
35. Компланарность.
36. Геометрические приложения.
37. Матрицы.

38. Элементарные преобразования строк.
39. Приведение к ступенчатому виду и виду Гаусса.
40. Линейная зависимость строк матрицы.
41. Базисные строки.
42. Базисные столбцы.
43. Базисный минор.
44. Ранг матрицы.
45. Определитель квадратной матрицы.
46. Свойства определителя и способы его вычисления.
47. Операции над матрицами и их свойства.
48. Обратная матрица: определение и методы ее нахождения.
49. Критерий существования обратной матрицы.
50. Матричные уравнения.
51. Системы линейных алгебраических уравнений.
52. Теорема Конекера-Капелли.
53. Методы решений.
54. Системы линейных однородных уравнений.
55. Фундаментальная система решений.
56. Линейные пространства.
57. Евклидовы пространства.
58. Процесс ортогонализации.
59. Линейные операторы.
60. Собственные числа.
61. Собственные и присоединенные векторы.
62. Преобразование матрицы оператора при смене базиса.
63. Канонический вид матрицы оператора.
64. Преобразование матрицы оператора при смене базиса.
65. Канонический вид матрицы оператора.
66. Квадратичные формы.
67. Приведение к каноническому виду.
68. Закон инерции.
69. Определенность квадратичной формы.
70. Критерий Сильвестра.

9. УЧЕБНО-МЕТОДИЧЕСКОЕ ОБЕСПЕЧЕНИЕ ДИСЦИПЛИНЫ

9.1. Рекомендуемая литература

А) Основная литература:

1. «Сборник задач по высшей математике» (часть 1), Письменный Д.Т., Лунгу К.Н. –М., изд. «Айрис», 2010 г. – 576 с.: ил. – (Высшее образование).
2. «Конспект лекций по высшей математике», Письменный Д.Т. –М., изд. «Айрис», 2010 г. – 608 с.: ил. – (Высшее образование).
3. Салимов Р.В. Математика для студентов строительных и технических специальностей: уч пособие, Лань, 2018, 364с.

Б) Дополнительная литература:

1. Элементы алгебры: учебное пособие / А. Н. Шайкин. - М.: РХТУ им. Д.И. Менделеева, 2014. - 119 с.: ил.

2. Сборник расчетных работ по высшей математике. Том I. Дифференциальное и интегральное исчисление функции одной и нескольких переменных. Элементы алгебры. Рудаковская Е.Г., Рушайло М.Ф., Осипчик В.В., Старшова Т.Н., Ригер Т.Ф., Меладзе М.А., Бурухина Т.Ф., Шайкин А.Н., Иншакова К.А. /Учебное пособие в 3-х томах под ред. Рудаковской Е.Г.: –М.: РХТУ им.Д.И.Менделеева, 2016

9.2. Рекомендуемые источники научно-технической информации.

- Раздаточный иллюстративный материал к лекциям.
- Презентации к лекциям.
- Методические рекомендации.
- Комплекс обучающих программ.

Ресурсы информационно-телекоммуникационной сети Интернет:

- <http://kvm.muotr.ru/> – сайт кафедры высшей математики.

9.3. Средства обеспечения освоения дисциплины

Для реализации рабочей программы подготовлены следующие средства обеспечения освоения дисциплины:

- компьютерные презентации интерактивных лекций – <https://moodle.muotr.ru/>, (общее число слайдов – 320);
- банк тестовых заданий для текущего контроля освоения дисциплины (50 вариантов на каждую контрольную точку, всего 3 контрольные работы, общее число вариантов – 150);
- банк тестовых заданий для текущего контроля освоения дисциплины (70 вопросов для текущего контроля).

Для освоения дисциплины используются следующие нормативные и нормативно-методические документы (обновить даты обращения):

- Федеральный закон Российской Федерации от 29.12.2012 № 273-ФЗ «Об образовании в Российской Федерации» [Электронный ресурс] – Режим доступа: <http://pravo.gov.ru/proxy/ips/?docbody=&nd=102162745&intelsearch=273-%D4%C7> (дата обращения: 10.04.2020).
- Федеральные государственные образовательные стандарты высшего образования // Координационный совет учебно-методических объединений и научно-методических советов высшей школы. Портал Федеральных образовательных стандартов высшего образования [Электронный ресурс] – Режим доступа: <http://fgosvo.ru/fgosvo/92/91/4> (дата обращения: 10.04.2020)
- Приказ Министерства образования и науки РФ от 23.08.2017 № 816 «Об утверждении Порядка применения организациями, осуществляющими образовательную деятельность, электронного обучения, дистанционных образовательных технологий при реализации образовательных программ» [Электронный ресурс]. Режим доступа: <http://pravo.gov.ru/proxy/ips/?docbody=&nd=102447332&intelsearch=816+%EF%F0%E8%EA%E0%E7> (дата обращения: 10.04.2020).

При освоении дисциплины студенты должны использовать информационные и информационно-образовательные ресурсы следующих порталов и сайтов:

- Система федеральных образовательных порталов. Система открытого образования. Консалтинговый центр ИОС ОО РФ [Электронный ресурс] – Режим доступа: <http://www.openedu.ru> (дата обращения: 10.04.2020).

- Информационная система «Единое окно доступа к образовательным ресурсам». URL: <http://window.edu.ru/> (дата обращения: 10.04.2020).
- ФЭПО: соответствие требованиям ФГОС [Электронный ресурс] – Режим доступа: <http://fepo.i-exam.ru/> (дата обращения: 10.04.2020).

10. МЕТОДИЧЕСКИЕ УКАЗАНИЯ ДЛЯ ОБУЧАЮЩИХСЯ

10.1. Для студентов, обучающихся без использования дистанционных образовательных технологий

Методические рекомендации по организации учебной работы студента, обучающегося в бакалавриате и специалитете, направлены на повышение ритмичности и эффективности его аудиторной и самостоятельной работы по курсу.

Учебная дисциплина «**Введение в математику**» включает **4** раздела, каждый из которых, с одной стороны, имеет определенную логическую завершенность, но с другой стороны, они тесно взаимосвязаны. При изучении материала каждого раздела рекомендуется регулярное повторение законспектированного лекционного материала, а также дополнение его сведениями из литературных источников, представленных в учебной программе. При работе с указанными источниками рекомендуется составлять краткий конспект с обязательным фиксированием библиографических данных источника. Изучение материала каждого раздела заканчивается контролем его освоения в форме контрольной работы. Результаты выполнения контрольных работ оцениваются в соответствии с принятой в университете рейтинговой системой оценки знаний.

Рабочая программа дисциплины «**Введение в математику**» предусматривает проведение практических занятий в объеме **16** ч. Работы выполняются в часы, выделенные учебным планом в **1** семестре. Практические занятия охватывают все **4** раздела. Целью выполнения практических занятий является закрепление полученных знаний по дисциплине, расширение эрудиции и кругозора студента бакалавриата.

Совокупная оценка текущей работы студента бакалавриата в одном семестре складывается из оценок за выполнение контрольных работ (**2** контрольных работ по **30** баллов и **1** контрольная работа - **40** баллов). Максимальная оценка текущей работы в каждом семестре составляет **100** баллов.

10.2. Для студентов, обучающихся с использованием дистанционных образовательных технологий

При использовании электронного обучения и дистанционных образовательных технологий занятия полностью или частично проводятся в режиме онлайн. Объем дисциплины и распределение нагрузки по видам работ соответствует п. 4.1. Распределение баллов соответствует п. 10.1 либо может быть изменено в соответствии с решением кафедры, в случае перехода на ЭО и ДОТ в процессе обучения. Решение кафедры об используемых технологиях и системе оценивания достижений обучающихся принимается с учетом мнения ведущего преподавателя и доводится до обучающихся.

11. МЕТОДИЧЕСКИЕ УКАЗАНИЯ ДЛЯ ПРЕПОДАВАТЕЛЕЙ

11.1. Для преподавателей, реализующих образовательные программы без использования дистанционных образовательных технологий

Дисциплина «**Введение в математику**» изучается в первом семестре бакалавриата и специалитета.

При подготовке и проведении занятий преподаватель должен ориентироваться на то, что студенты, обучающиеся в бакалавриате, имеют общую подготовку по дисциплинам предусмотренном учебным планом бакалавриата, а также опыт восприятия и конспектирования изучаемого материала. В связи с этим материал курса должен опираться на полученные знания и быть ориентирован их расширение и углубление в соответствии с современными теоретическими представлениями и технологическими новациями. Обучение студентов организовано в виде традиционных лекций и практических занятий.

Основной задачей преподавателя, ведущего занятия по дисциплине **«Введение в математику»**, является формирование у студентов компетенций, предусмотренных данной учебной программой. Преподаватель должен акцентировать внимание студентов на использование знаний, полученных при изучении курса в дальнейшем практическом применении.

В **Введении** рассматриваются предмет и методы курса **«Введение в математику»**. Описание основных разделов курса. Требования при изучении курса.

В **Разделе 1 «Элементы теории чисел и теории множеств. Действия над многочленами. Основные типы уравнений и неравенств, методы их решения»** необходимо рассмотреть следующие вопросы: числа (целые, отрицательные, вещественные), числовые множества, комплексные числа, формулы Муавра и Эйлера, извлечение корня n -ой степени из комплексного числа, рациональная дробь, тригонометрические уравнения и неравенства, логарифмические уравнения и неравенства, решение уравнений и неравенств смешанного типа.

В **Разделе 2 «Функции и их свойства. Простейшие элементарные функции. Элементы аналитической геометрии на плоскости»** необходимо рассмотреть следующие вопросы: функции, способы задания функций, обратные функции, свойства элементарных функций, метод координат на плоскости, декартова и полярная системы координат, уравнения прямой на плоскости: общее, с угловым коэффициентом, проходящей через данную точку в заданном направлении, проходящей через две данные точки, кривые второго порядка, канонические уравнения и графики окружности, эллипса, гиперболы, параболы.

В **Разделе 3 «Векторная алгебра»** необходимо рассмотреть следующие вопросы: определители 2 и 3 порядков, векторы, модуль вектора, орты, направляющие косинусы, операции над векторами, скалярное произведение двух векторов, векторное произведение двух векторов, смешанное произведение трех векторов, физическое и геометрическое приложение векторных произведений.

В **Разделе 4 «Линейная алгебра»** необходимо рассмотреть следующие вопросы: матрицы, операции над матрицами, элементарные преобразования строк матрицы, приведение матрицы к ступенчатому виду и виду Гаусса, ранг матрицы, определитель матрицы и его свойства, обратная матрица, решение систем линейных алгебраических уравнений, собственные векторы и собственные значения матрицы.

Необходимой компонентой лекционных и практических занятий по курсу является широкое использование наглядных пособий и иллюстративного материала, в том числе с применением компьютерной техники.

При проведении занятий преподаватель может рекомендовать студентам проработку дополнительной литературы по тематике занятия, организуя ее обсуждение на практических занятиях, формирует у студентов навык к самостоятельной работе с разнообразными литературными источниками.

При проведении практических занятий преподавателю основное внимание следует уделять формированию у студентов умения активно использовать полученные знания по курсу **«Введение в математику»** в дальнейшей практической деятельности.

11.2. Для преподавателей, реализующих образовательные программы с использованием дистанционных образовательных технологий

При использовании электронного обучения и дистанционных образовательных технологий занятия полностью или частично проводятся в режиме онлайн. Объем дисциплины и распределение нагрузки по видам работ соответствует п. 4.1. Распределение баллов соответствует п. 10.1 либо может быть изменено в соответствии с решением кафедры, в случае перехода на ЭО и ДОТ в процессе обучения. Решение кафедры об используемых технологиях и системе оценивания достижений обучающихся принимается с учетом мнения ведущего преподавателя и доводится до обучающихся.

Реализация ЭО и ДОТ предполагает использование следующих видов учебной деятельности: онлайн консультации, практические занятия, видео-лекции; проводимые полностью или частично с применением ЭО и ДОТ; текущий контроль в режиме тестирования, проверка домашних заданий и самостоятельная работа.

При реализации РПД в зависимости от конкретной ситуации ЭО и ДОТ могут быть применены в следующем виде: онлайн-курсы РХТУ им. Д. И. Менделеева: <https://moodle.muotr.ru>, работа в мессенджере, работа по E-mail, Zoom-конференция: <https://zoom.us/>.):

- объем часов контактной работы обучающихся с преподавателем не сокращается) и электронные образовательные ресурсы (ЭОР) методически обеспечивают самостоятельную работу обучающихся в объеме, предусмотренном рабочей программой данной дисциплины. При этом в случае необходимости занятия проводятся в режиме онлайн;
- смешанные формы обучения, сочетающие в себе аудиторные занятия (при возможности перевода части контактных часов работы обучающихся с преподавателем в электронную информационно-образовательную среду без потери содержания учебной дисциплины) и ЭОР (часть учебного материала (например, лекции) может быть заменена ЭОР);
- учебные курсы, интегрированные в LMS Moodle, контактные часы по которым могут быть исключены, изучаются обучающимися самостоятельно при минимальном участии преподавателя (консультации в режиме форума или в режиме вебинара)

12. ПЕРЕЧЕНЬ ИНФОРМАЦИОННЫХ ТЕХНОЛОГИЙ, ИСПОЛЬЗУЕМЫХ В ОБРАЗОВАТЕЛЬНОМ ПРОЦЕССЕ

Информационную поддержку изучения дисциплины осуществляет Информационно-библиотечный центр (ИБЦ) РХТУ им. Д.И. Менделеева, который обеспечивает обучающихся основной учебной, учебно-методической и научной литературой, необходимой для организации образовательного процесса по дисциплине. Общий объем многоотраслевого фонда ИБЦ на 01.01.2020 г. 1 715 452 экз.

Фонд ИБЦ располагает учебной, учебно-методической и научно-технической литературой в форме печатных и электронных изданий, а также включает официальные, справочно-библиографические, специализированные отечественные и зарубежные периодические и информационные издания. ИБЦ обеспечивает доступ к профессиональным базам данных, информационным, справочным и поисковым системам.

Каждый обучающийся обеспечен свободным доступом из любой точки, в которой имеется доступ к сети Интернет и к электронно-библиотечной системе (ЭБС) Университета, которая содержит различные издания по основным изучаемым дисциплинам и сформирована по согласованию с правообладателями учебной и учебно-методической литературы.

Для более полного и оперативного справочно-библиографического и информационного обслуживания в ИБЦ реализована технология Электронной доставки документов.

№	Электронный ресурс	Реквизиты договора (номер, дата заключения, срок действия), ссылка на сайт ЭБС, сумма договора, количество ключей	Характеристика библиотечного фонда, доступ к которому предоставляется договором
1.	ЭБС «Лань»	<p>Принадлежность - сторонняя</p> <p>Реквизиты договора - ООО «Издательство «Лань».</p> <p>Договор № 33.03-Р-3.1-2173/2020</p> <p>Сумма договора – 747 661-28</p> <p>Срок действия Договора с «26» сентября 2020г. по «25» сентября 2021г.</p> <p>Ссылка на сайт ЭБС – http://e.lanbook.com</p> <p>Количество ключей - доступ для зарегистрированных пользователей РХТУ с любого компьютера.</p> <p>Удаленный доступ после персональной регистрации на сайте ЭБС.</p>	Коллекция книг по естественно-научным и техническим отраслям наук.
2.	ЭБС «ЮРАЙТ»	<p>Принадлежность - сторонняя</p> <p>Реквизиты договора – ООО «Электронное издательство ЮРАЙТ», Договор № №29.01-3-2.0-1168/2018 от 11.01.2019 г.</p> <p>С «11» января 2019 г. по «»10» января 2020 г.</p> <p>Ссылка на сайт ЭБС - https://biblio-online.ru/</p> <p>Сумма договора – 220 000-00 р.</p> <p>Количество ключей - доступ для всех пользователей РХТУ с любого компьютера.</p>	Электронная библиотека включает более 5000 наименований учебников и учебных пособий по всем отраслям знаний для всех уровней профессионального образования от ведущих научных школ с соблюдением требований новых ФГОСов.
3.	Электронно-библиотечная система ИБЦ РХТУ им. Д.И. Менделеева (на базе АИБС «Ирбис»)	<p>РХТУ им. Д.И. Менделеева</p> <p>Ссылка на сайт ЭБС – http://lib.muotr.ru/</p> <p>Доступ для пользователей РХТУ с любого компьютера.</p>	Электронные версии учебных и научных изданий авторов РХТУ по всем ООП.

4.	ЭБС «Научно-электронная библиотека eLibrary.ru»	Принадлежность – сторонняя Реквизиты договора – ООО «РУНЭБ», договор № 29.01-Р-2.0-1020/2018 от 07.12.2018 г. Сумма договора - 934 693-00 С «01» января 2019 г. по «31» декабря 2019 г. Ссылка на сайт – http://elibrary.ru Количество ключей – доступ для пользователей РХТУ по ip-адресам неограничен.	Электронные версии периодических и неперидических изданий по различным отраслям науки
5.	Электронные ресурсы издательства SpringerNature	Принадлежность – сторонняя Национальная подписка (Минобрнауки+РФФИ) Информационное письмо РФФИ № 809 от 24.06.2019 г. С «01» января 2019 г. по «31» декабря 2019 г. Ссылка на сайт http://link.springer.com/ Количество ключей - доступ для пользователей РХТУ по ip-адресам неограничен.	<ul style="list-style-type: none"> - Полнотекстовая коллекция электронных журналов Springer по различным отраслям знаний. - Полнотекстовые 85 журналов Nature Publishing Group - Коллекция научных протоколов по различным отраслям знаний Springer Protocols - Коллекция научных материалов в области физических наук и инжиниринга Springer Materials (The Landolt-Bornstein Database) - Полный доступ к статическим и динамическим справочным изданиям по любой теме - Реферативная база данных по чистой и прикладной математике zbMATH - Nano Database
6.	Scopus	Принадлежность сторонняя. Национальная подписка (Минобрнауки+ ГПНТБ) Сублицензионный договор № Scopus/130 от 09.10.2019 г. С «01» июля 2019 г. по «31» декабря 2019 г. Ссылка на сайт – http://www.scopus.com . Количество ключей – доступ для пользователей РХТУ по ip-адресам неограничен.	Мультидисциплинарная реферативная и наукометрическая база данных издательства ELSEVIER

13. МАТЕРИАЛЬНО-ТЕХНИЧЕСКОЕ ОБЕСПЕЧЕНИЕ ДИСЦИПЛИНЫ

В соответствии с учебным планом занятия по дисциплине «Введение в математику» проводятся в форме лекций, практических занятий и самостоятельной работы студента.

13.1. Оборудование, необходимое в образовательном процессе:

Учебные аудитории для проведения лекционных и практических занятий, оборудованные традиционными учебными досками и учебной мебелью; библиотека, имеющая рабочие компьютерные места для студентов, оснащенные компьютерами с доступом к базам данных и выходом в Интернет.

13.2. Учебно-наглядные пособия:

Учебно-методические пособия, разработанные на кафедре высшей математики, выложены на сайте кафедры <http://kvm.muctr.ru> и на сайте библиотеки РХТУ имени Д.И.Менделеева <https://lib.muctr.ru>.

13.3. Компьютеры, информационно-телекоммуникационные сети, аппаратно-программные и аудиовизуальные средства:

Персональные компьютеры, принтеры, сканер и копировальный аппарат используются для подготовки раздаточных материалов.

13.4. Печатные и электронные образовательные и информационные ресурсы:

Информационно-методические материалы: учебные пособия по дисциплине; раздаточный материал к разделам лекционного курса; раздаточный материал к практическим занятиям по дисциплине, комплекты контрольных и экзаменационных билетов.

Учебно-методические разработки в электронном виде; справочные материалы в печатном и электронном виде.

13.5. Перечень лицензионного программного обеспечения:

№ п/п	Наименование программного продукта	Реквизиты договора поставки	Количество лицензий	Срок окончания действия лицензии
1	Офисный пакет Microsoft Office Standard 2007	Государственный контракт № 143-164ЭА/2010 от 14.12.10, Акт № Tr048787, накладная № Tr048787 от 20.12.10 Microsoft Open License Номер лицензии 42931328)	25	бессрочное
2	Антивирус Kaspersky	Контракт № 126-152 ЭА/2018 от 24.12.2018 по продлению электронной лицензии на Kaspersky Endpoint Security для нужд РХТУ им. Д.И. Менделеева	25	2 года
3	Операционная система Microsoft Windows 10 Education (Russian)	Подписка Microsoft Imagine Premium, соглашение ICM-167819 от 24.12.2018 г., счет № 9552428060 от 12.12.2018 г.	Количество лицензий не ограничено согласно условиям подписки Microsoft Imagine Premium	бессрочное

14. ТРЕБОВАНИЯ К ОЦЕНКЕ КАЧЕСТВА ОСВОЕНИЯ ПРОГРАММЫ

Формы и методы контроля и оценки результатов освоения разделов

Наименование разделов	Основные показатели оценки	Формы и методы контроля и оценки
<p>Раздел 1. Элементы теории чисел и теории множеств. Действия над многочленами. Основные типы уравнений и неравенств, методы их решения.</p>	<p><i>Знает:</i> - основные методы исследования элементарных функций, их свойства и графики, тождественные преобразования алгебраических и тригонометрических выражений, способы решения уравнений и неравенств, элементы теории чисел, включая комплексные числа, и теории множеств, основы аналитической геометрии, векторной и линейной алгебры.</p> <p><i>Умеет:</i> - приобретать новые математические знания, используя современные образовательные и информационные технологии, составлять математические модели типовых задач и находить способы их решений; уметь переводить на математический язык простейшие проблемы, поставленные в терминах других предметных областей, и использовать преимущества этой переформулировки для их решения;</p> <p><i>Владеет:</i> - математической логикой, развитыми учебными навыками и готовностью к продолжению образования, умением читать и анализировать учебную математическую литературу, первичными навыками и методами решения математических задач дисциплин профессионального цикла и дисциплин профильной направленности.</p>	<p>Оценка за контрольную работу № 1 (1 семестр)</p>
<p>Раздел 2. Функции и их свойства. Простейшие элементарные функции. Некоторые вопросы планиметрии и стереометрии. Аналитическая геометрия.</p>	<p><i>Знает:</i> - основные методы исследования элементарных функций, их свойства и графики, тождественные преобразования алгебраических и тригонометрических выражений, способы решения уравнений и неравенств, элементы теории чисел, включая комплексные числа, и теории множеств, основы аналитической геометрии, векторной и линейной алгебры.</p> <p><i>Умеет:</i> - приобретать новые математические знания, используя современные</p>	<p>Оценка за контрольную работу № 1 (1 семестр)</p>

	<p>образовательные и информационные технологии, составлять математические модели типовых задач и находить способы их решений; уметь переводить на математический язык простейшие проблемы, поставленные в терминах других предметных областей, и использовать преимущества этой переформулировки для их решения;</p> <p><i>Владеет:</i></p> <ul style="list-style-type: none"> - математической логикой, развитыми учебными навыками и готовностью к продолжению образования, умением читать и анализировать учебную математическую литературу, первичными навыками и методами решения математических задач дисциплин профессионального цикла и дисциплин профильной направленности. 	
<p>Раздел 3. Векторная алгебра.</p>	<p><i>Знает:</i></p> <ul style="list-style-type: none"> - основные методы исследования элементарных функций, их свойства и графики, тождественные преобразования алгебраических и тригонометрических выражений, способы решения уравнений и неравенств, элементы теории чисел, включая комплексные числа, и теории множеств, основы аналитической геометрии, векторной и линейной алгебры. <p><i>Умеет:</i></p> <ul style="list-style-type: none"> - приобретать новые математические знания, используя современные образовательные и информационные технологии, составлять математические модели типовых задач и находить способы их решений; уметь переводить на математический язык простейшие проблемы, поставленные в терминах других предметных областей, и использовать преимущества этой переформулировки для их решения; <p><i>Владеет:</i></p> <ul style="list-style-type: none"> - математической логикой, развитыми учебными навыками и готовностью к продолжению образования, умением читать и анализировать учебную математическую литературу, первичными навыками и методами решения математических задач дисциплин профессионального цикла и дисциплин профильной направленности. 	<p>Оценка за контрольную работу № 2 (1 семестр)</p>
<p>Раздел 4.</p>	<p><i>Знает:</i></p>	<p>Оценка за</p>

<p>Линейная алгебра.</p>	<p>- основные методы исследования элементарных функций, их свойства и графики, тождественные преобразования алгебраических и тригонометрических выражений, способы решения уравнений и неравенств, элементы теории чисел, включая комплексные числа, и теории множеств, основы аналитической геометрии, векторной и линейной алгебры.</p> <p><i>Умеет:</i></p> <p>- приобретать новые математические знания, используя современные образовательные и информационные технологии, составлять математические модели типовых задач и находить способы их решений; уметь переводить на математический язык простейшие проблемы, поставленные в терминах других предметных областей, и использовать преимущества этой переформулировки для их решения;</p> <p><i>Владеет:</i></p> <p>- математической логикой, развитыми учебными навыками и готовностью к продолжению образования, умением читать и анализировать учебную математическую литературу, первичными навыками и методами решения математических задач дисциплин профессионального цикла и дисциплин профильной направленности.</p>	<p>контрольную работу № 3 (1 семестр)</p>
--------------------------	--	---

15. ОСОБЕННОСТИ ОРГАНИЗАЦИИ ОБРАЗОВАТЕЛЬНОГО ПРОЦЕССА ДЛЯ ИНВАЛИДОВ И ЛИЦ С ОГРАНИЧЕННЫМИ ВОЗМОЖНОСТЯМИ ЗДОРОВЬЯ

Обучение инвалидов и лиц с ограниченными возможностями здоровья осуществляется в соответствии с:

- Порядком организации и осуществления образовательной деятельности по образовательным программам – программам бакалавриата, программам специалитета, программам магистратуры (Приказ Минобрнауки РФ от 05.04.2017 № 301);

- Положением о порядке организации и осуществления образовательной деятельности по образовательным программам высшего образования – программ бакалавриата, программ специалитета, программ магистратуры в РХТУ им. Д.И. Менделеева, принятым решением Ученого совета РХТУ им. Д.И. Менделеева от 30.10.2019, протокол № 3, введенным в действие приказом ректора РХТУ им. Д.И. Менделеева от 14.11.2019 № 646А;

- Методическими рекомендациями по организации образовательного процесса для обучения инвалидов и лиц с ограниченными возможностями здоровья в образовательных организациях высшего образования, в том числе оснащённости образовательного процесса (утверждены заместителем Министра образования и науки РФ А.А. Климовым от 08.04.2014 № АК-44/05вн).

Министерство науки и высшего образования Российской Федерации
Федеральное государственное бюджетное образовательное учреждение
высшего образования
«Российский химико-технологический университет
имени Д.И. Менделеева»



УТВЕРЖДАЮ»

Проректор по учебной работе

С.Н. Филатов

2020 г.

РАБОЧАЯ ПРОГРАММА ДИСЦИПЛИНЫ

«Дискретная математика»

Направление подготовки 15.03.02 Технологические машины и оборудование

Квалификация «бакалавр»

РАССМОТРЕНО И ОДОБРЕНО
на заседании Методической комиссии
РХТУ им. Д.И. Менделеева
« 30 » июня 2020 г.

Председатель  Н.А. Макаров

Москва 2020 г.

Программа составлена заведующим кафедрой высшей математики, к.т.н. Е.Г.Рудаковской, доцентом кафедры высшей математики, к.т.н. А.Н.Шайкиным., доцентом кафедры высшей математики, к.т.н. В.В.Осипчик

Программа рассмотрена и одобрена на заседании кафедры высшей математики РХТУ им. Д.И. Менделеева «20» апреля 2020 г., протокол № 8

ОГЛАВЛЕНИЕ

1.	ЦЕЛЬ И ЗАДАЧИ ДИСЦИПЛИНЫ.....	4
2.	ТРЕБОВАНИЯ К РЕЗУЛЬТАТАМ ОСВОЕНИЯ ДИСЦИПЛИНЫ.....	4
3.	ОБЪЕМ ДИСЦИПЛИНЫ И ВИДЫ УЧЕБНОЙ РАБОТЫ	5
4.	СОДЕРЖАНИЕ ДИСЦИПЛИНЫ.....	5
4.1.	Разделы дисциплины и виды занятий для студентов очного отделения.....	5
4.2.	Краткое содержание дисциплины.....	7
5.	СООТВЕТСТВИЕ СОДЕРЖАНИЯ ТРЕБОВАНИЯМ К РЕЗУЛЬТАТАМ ОСВОЕНИЯ ДИСЦИПЛИНЫ.....	8
6.	ПРАКТИЧЕСКИЕ ЗАНЯТИЯ.....	9
6.1.	Примерные темы практических занятий по дисциплине.....	9
7.	САМОСТОЯТЕЛЬНАЯ РАБОТА.	10
8.	ОЦЕНОЧНЫЕ СРЕДСТВА ДЛЯ КОНТРОЛЯ ОСВОЕНИЯ ДИСЦИПЛИНЫ.....	10
8.1.	Примеры контрольных вопросов для текущего контроля освоения дисциплины.....	10
8.2.	Примеры контрольных работ.....	10
8.3.	Вопросы для итогового контроля освоения дисциплины.....	12
9.	УЧЕБНО-МЕТОДИЧЕСКОЕ ОБЕСПЕЧЕНИЕ ДИСЦИПЛИНЫ.....	14
9.1.	Рекомендуемая литература.....	14
9.2.	Рекомендуемые источники научно-технической информации.....	14
9.3.	Средства обеспечения освоения дисциплины.....	14
10.	МЕТОДИЧЕСКИЕ УКАЗАНИЯ ДЛЯ ОБУЧАЮЩИХСЯ.....	15
10.1.	Для студентов, обучающихся без использования дистанционных образовательных технологий.....	15
10.2.	Для студентов, обучающихся с использованием дистанционных образовательных технологий.....	16
11.	МЕТОДИЧЕСКИЕ УКАЗАНИЯ ДЛЯ ПРЕПОДАВАТЕЛЕЙ.....	16
11.1.	Для преподавателей, реализующих образовательные программы без использования дистанционных образовательных технологий.....	16
11.2.	Для преподавателей, реализующих образовательные программы с использованием дистанционных образовательных технологий.....	17
12.	ПЕРЕЧЕНЬ ИНФОРМАЦИОННЫХ ТЕХНОЛОГИЙ, ИСПОЛЬЗУЕМЫХ В ОБРАЗОВАТЕЛЬНОМ ПРОЦЕССЕ.....	17
13.	МАТЕРИАЛЬНО-ТЕХНИЧЕСКОЕ ОБЕСПЕЧЕНИЕ ДИСЦИПЛИНЫ.....	20
13.1.	Оборудование, необходимое в образовательном процессе.....	20
13.2.	Учебно-наглядные пособия.....	21
13.3.	Компьютеры, информационно-телекоммуникационные сети, аппаратно-программные и аудиовизуальные средства.....	21
13.4.	Печатные и электронные образовательные и информационные ресурсы.....	21
13.5.	Перечень лицензионного программного обеспечения.....	21
14.	ТРЕБОВАНИЯ К ОЦЕНКЕ КАЧЕСТВА ОСВОЕНИЯ ПРОГРАММЫ.....	21
15.	ОСОБЕННОСТИ ОРГАНИЗАЦИИ ОБРАЗОВАТЕЛЬНОГО ПРОЦЕССА ДЛЯ ИНВАЛИДОВ И ЛИЦ С ОГРАНИЧЕННЫМИ ВОЗМОЖНОСТЯМИ ЗДОРОВЬЯ.....	23

1. ЦЕЛЬ И ЗАДАЧИ ДИСЦИПЛИНЫ

Программа составлена в соответствии с требованиями Федерального государственного образовательного стандарта (ФГОС ВО) для направления подготовки бакалавров **15.03.02 Технологические машины и оборудование**, рекомендациями методической комиссии и накопленного опыта преподавания дисциплины кафедрой высшей математики РХТУ им. Д.И.Менделеева. Программа рассчитана на изучение курса в течение одного семестра.

Дисциплина «**Дискретная математика в наноматериалах**» относится к дисциплинам учебного плана. Программа дисциплины предполагает, что обучающиеся имеют теоретическую и практическую подготовку, включающую основные понятия и методы, изучаемые в дисциплине «Математика».

Цель дисциплины - формирование у студентов системы основных понятий, используемых для построения важнейших математических моделей, и математических методов для описания различных химико-технологических процессов.

Задачи дисциплины - создание фундаментальной математической базы, а также развитию навыков математического мышления и использования их для решения практических задач.

Дисциплина «**Дискретная математика в наноматериалах**» преподается в 4 семестре. Контроль успеваемости студентов ведется по принятой в университете рейтинговой системе.

2. ТРЕБОВАНИЯ К РЕЗУЛЬТАТАМ ОСВОЕНИЯ ДИСЦИПЛИНЫ

Изучение дисциплины «**Дискретная математика в наноматериалах**» при подготовке бакалавров по направлению **15.03.02 Технологические машины и оборудование** направлено на приобретения следующих компетенций:

2.1. Общепрофессиональные компетенции:

- пониманием сущности и значения информации в развитии современного общества, способностью получать и обрабатывать информацию из различных источников, готовностью интерпретировать, структурировать и оформлять информацию в доступном для других виде (ОПК-4).

2.2. Профессиональные:

- способностью принимать участие в работах по расчету и проектированию деталей и узлов машиностроительных конструкций в соответствии с техническими заданиями и использованием стандартных средств автоматизации проектирования (ПК-5);

- умением проводить предварительное технико-экономическое обоснование проектных решений (ПК-7).

В результате изучения дисциплины студент должен:

знать:

-основные понятия и методы дискретной математики, математических методов решения профессиональных задач.

уметь:

- применять математические методы при решении типовых профессиональных задач.

владеть:

-методами построения математической модели типовых профессиональных задач и содержательной интерпретации полученных результатов.

3. ОБЪЕМ ДИСЦИПЛИНЫ И ВИДЫ УЧЕБНОЙ РАБОТЫ

Вид учебной работы	Всего		Семестр	
			4	
	ЗЕ	Акад. ч.	ЗЕ	Акад. ч.
Общая трудоемкость дисциплины	3	108	3	108
Контактная работа – аудиторные занятия:	0,89	32	0,89	36
Лекции	-	-	-	-
Практические занятия (ПЗ)	0,89	32	0,89	32
Самостоятельная работа	2,11	76	2,11	76
Контактная самостоятельная работа	2,11	0,2	2,11	0,2
Самостоятельное изучение разделов дисциплины		75,8		75,8
Вид контроля - Зачет	+	+	+	+
Вид итогового контроля:			Зачет	

Вид учебной работы	Всего		Семестр	
			4	
	ЗЕ	Астр. ч.	ЗЕ	Астр. ч.
Общая трудоемкость дисциплины	3	81	3	81
Контактная работа – аудиторные занятия:	0,89	24	0,89	24
Лекции	-	-	-	-
Практические занятия (ПЗ)	0,89	24	0,89	24
Самостоятельная работа	2,11	57	2,11	57
Контактная самостоятельная работа	2,11	0,15	2,11	0,15
Самостоятельное изучение разделов дисциплины		56,85		56,85
Вид контроля - Зачет	+	+	+	+
Вид итогового контроля:			Зачет	

4. СОДЕРЖАНИЕ ДИСЦИПЛИНЫ

4.1. Разделы дисциплины и виды занятий

№ п/п	Раздел дисциплины	Часы			
		Всего	Лекции	Практические занятия	Самостоятельная работа
	Раздел 1. Элементы теории множеств и алгебраические структуры.	18		6	12
1.1	Множества, отношения и функции.	6		2	4
1.2	Полугруппы. Моноиды. Группы.	6		2	4
1.3	Кольца. Поля.	6		2	4
	Раздел 2. Элементы теории графов.	22		6	16
2.1	Задание и характеристики графов. Виды графов.	6		2	4

2.2	Циклы и разрезы. Планарность и укладка графов. Раскраска графов.	6		2	4
2.3	Деревья.	10		2	8
	Раздел 3. Булевы функции.	12		4	8
3.1	Алгебра логики. Булевы функции. Способы задания. Основные законы булевой алгебры. Функционально полные системы элементарных булевых функций. Важнейшие замкнутые классы.	6		2	4
3.2	Минимизация булевых функций. Сокращенная, тупиковая и минимальная формы.	6		2	4
	Раздел 4. Исчисление высказываний.	14		4	10
4.1	Формальные аксиоматические системы. Полнота и непротиворечивость. Независимость аксиом. Разрешимость теории. Другие аксиоматизации.	6		2	4
4.2	Проверка выводимости с помощью истинностных таблиц. Методы логического вывода.	8		2	6
	Раздел 5. Исчисление предикатов и нечеткая логика.	20		6	14
5.1	Логика предикатов. Непротиворечивость и полнота. Вынесение кванторов и предваренная нормальная форма. Скулемовские стандартные формы.	6		2	4
5.2	Эрбрановский универсум и теорема Эрбрана. Подстановка и унификация. Метод резолюций и его полнота.	6		2	4
5.3	Нечеткие множества. Нечеткая логика.	8		2	6
	Раздел 6. Конечные автоматы, машины Тьюринга-Поста, сложность вычислений.	22		6	16
6.1	Элементы теории автоматов. Автоматы Мили и Мура. Эквивалентность и минимизация автоматов.	6		2	4
6.2	Машины Тьюринга-Поста. Формализация понятия алгоритма и формальные модели алгоритмов. Алгоритмически неразрешимые проблемы.	6		2	4
6.3	Сложность алгоритмов. Меры сложности. Временная и емкостная сложность. Трудноразрешимые задачи. Классы P и NP. NP-полные	10		2	8

задачи.				
	Всего часов	108		32
				76

4.2. Содержание разделов дисциплины

Раздел 1. Элементы теории множеств и алгебраические структуры.

Множества, отношения и функции. Задание множеств и осуществление операций над ними. Способы задания. Операции объединения, пересечения, разности, дополнения и декартова произведения. Аксиоматика теории множеств. Алгебра Кантора. Минимизация представлений множеств. Диаграммы Эйлера-Венна. Бинарные отношения. Способы задания бинарных отношений. Свойства бинарных отношений. Разбиения. Отношения эквивалентности и порядка. Представление n -арных отношений бинарными. Алгебра отношений. Функции. Инъекция, сюръекция и биекция. Алгебраические структуры. Полугруппы. Моноиды. Группы. Подгруппы. Циклические группы. Группы подстановок. Изоморфизм групп. Смежные классы по подгруппе. Нормальные делители. Фактор-группы. Кольца: определения, свойства, примеры. Поля.

Раздел 2. Элементы теории графов.

Графы. Задание и характеристики графов. Виды графов. Подграфы. Матрицы смежности и инцидентности. Степени вершин. Маршруты Цепи. Циклы. Расстояние между вершинами. Диаметр и радиус графа. Унарные и бинарные операции над графами. Дополнение графа. Удаление и добавление вершин. Удаление и добавление ребер. Отождествление вершин. Расщепление вершин. Объединение графов. Пересечение графов. Компоненты связности. Мосты. Вершинная и реберная связность. Связность ориентированных графов. Алгоритм вычисления связности. Внутренняя устойчивость. Вершинное число независимости. Реберное число независимости. Вершинное и реберное покрытие графа. Внешняя устойчивость. Вершинное и реберное число внешней устойчивости. Циклы и разрезы. Эйлеровы циклы. Гамильтоновы циклы. Планарность и укладка графов. Грани плоского графа. Раскраска графов. Хроматическое число. Гипотеза четырех красок. Деревья. Определения. Свойства. Теорема Кэли. Фундаментальная система циклов. Остов наименьшего веса. Упорядоченные деревья. Бинарные деревья. Деревья сортировки. Алгоритм поиска в дереве сортировки.

Раздел 3. Булевы функции.

Алгебра логики. Булевы функции. Способы задания. Булевы функции одной и двух переменных и их свойства. Формулы булевой алгебры. Основные законы булевой алгебры. Эквивалентность формул. Принцип двойственности. Совершенные дизъюнктивные и совершенные конъюнктивные нормальные формы. Системы элементарных булевых функций. Функционально полные системы элементарных булевых функций. Примеры функционально полных базисов. Важнейшие замкнутые классы. Теорема о функциональной полноте. Минимизация булевых функций. Сокращенная, тупиковая и минимальная формы. Карты Карно. Метод сочетания индексов и метод Куайна. Минимизация конъюнктивных нормальных форм. Обзор приложений дискретной математики. Разработка эффективного математического, программного, информационного и технического обеспечения на основе методов дискретной математики.

Раздел 4. Исчисление высказываний.

Введение в математическую логику. Краткие сведения из истории математической логики. Роль математической логики при разработке и эксплуатации химико-технологических систем. Формальные аксиоматические системы. Символы, выражения, формулы, аксиомы. Правило вывода, непосредственное следствие, вывод, теорема. Логика

высказываний. Логический вывод. Аксиомы. Правило modus ponens. Теорема дедукции и правило силлогизма. Полнота и непротиворечивость. Независимость аксиом. Разрешимость теории. Другие аксиоматизации. Проверка выводимости с помощью истинностных таблиц. Секвенции Генцена. Модель миров Крипке. Метод резолюций Робинсона. Метод клауз Вонга. Обратный метод Маслова (благоприятных наборов).

Раздел 5. Исчисление предикатов и нечеткая логика.

Логика предикатов. Автоматизация логического вывода. Переменные, функции, термы, предикаты, кванторы, формулы. Область действия квантора. Свободные и связанные переменные. Интерпретации, равносильность. Распознавание общезначимости. Проблема разрешимости. Аксиомы и правила вывода исчисления предикатов. Теорема дедукции. Непротиворечивость и полнота. Вынесение кванторов и предваренная нормальная форма. Скулемовские стандартные формы. Эрбрановский универсум и теорема Эрбрана. Подстановка и унификация. Метод резолюций и его полнота. Стратегии метода резолюций. Дизъюнкты Хорна. Принцип логического программирования. Нечеткие множества. Нечеткая логика. Появление и суть нечеткости. Формализация нечеткости. Функция принадлежности. Лингвистическая переменная. Операции над нечеткими множествами. Нечеткая арифметика. Методы дефаззификации. Нечеткие отношения. Стандартные нечеткие логические операции. Нечеткий вывод. Степени истинности и степени уверенности. Нечеткий аналог метода резолюций.

Раздел 6. Конечные автоматы, машины Тьюринга-Поста, сложность вычислений.

Элементы теории автоматов. Понятие автоматного преобразования информации и конечного автомата. Способы задания автоматов. Автоматы Мили и Мура. Программная и аппаратная реализация автоматов. Эквивалентность и минимизация автоматов. Машины Тьюринга-Поста. Формализация понятия алгоритма и формальные модели алгоритмов. Машина Тьюринга: определения, свойства, графы переходов. Машина Поста. Программы для машин. Проблема распознавания. Проблема остановки. Алгоритмически неразрешимые проблемы. Сложность алгоритмов. Меры сложности. Временная и емкостная сложность. Асимптотическая сложность, порядок сложности, сложность в среднем и в худшем случае. Трудноразрешимые задачи. Недетерминированная машина Тьюринга. Классы P и NP. NP-полные задачи. NP-полнота проблемы выполнимости формул логики высказываний. Обзор приложений математической логики. Направления использования аппарата математической логики в задачах практической информатики. Спецификация и верификация программно-аппаратных проектов, логическое программирование, построение онтологий, языки общения интеллектуальных агентов.

5. СООТВЕТСТВИЕ СОДЕРЖАНИЯ ТРЕБОВАНИЯМ К РЕЗУЛЬТАТАМ ОСВОЕНИЯ ДИСЦИПЛИНЫ

В результате освоения дисциплины студент должен	Разделы					
	1	2	3	4	5	6
Знать:						
- основные понятия и методы дискретной математики, математических методов решения профессиональных задач.	+	+	+	+	+	+
Уметь:						
- применять математические методы при решении типовых профессиональных задач.	+	+	+	+	+	+
Владеть:						

- методами построения математической модели типовых профессиональных задач и содержательной интерпретации полученных результатов.	+	+	+	+	+	+
В результате освоения дисциплины студент должен приобрести следующие общепрофессиональные компетенции:						
– пониманием сущности и значения информации в развитии современного общества, способностью получать и обрабатывать информацию из различных источников, готовностью интерпретировать, структурировать и оформлять информацию в доступном для других виде (ОПК-4)	+	+	+	+	+	+
В результате освоения дисциплины студент должен приобрести следующие профессиональные компетенции:						
- способностью принимать участие в работах по расчету и проектированию деталей и узлов машиностроительных конструкций в соответствии с техническими заданиями и использованием стандартных средств автоматизации проектирования (ПК-5)	+	+	+	+	+	+
- умением проводить предварительное технико-экономическое обоснование проектных решений (ПК-7)	+	+	+	+	+	+

6. ПРАКТИЧЕСКИЕ ЗАНЯТИЯ

6.1. Примерные темы практических занятий по дисциплине.

Предусмотрены практические занятия обучающегося в бакалавриате в объеме 32 акад. часа в 4 семестре

№ п/п	№ раздела дисциплины	Темы практических (семинарских) занятий	Часы
1.	1.1	Множества и отношения.	2
2.	1.2	Группы.	2
3.	1.3	Кольца, поля.	2
4.	2.1	Виды графов.	2
5.	2.2	Планарность и раскраска графов.	2
6.		Контрольная работа № 1	2
7.	3.1	Законы булевой логики.	2
8.	3.2	Минимизация булевых функций. Важные классы.	2
9.	4.1	Формальные аксиоматические теории.	2
10.	4.2	Логический вывод в исчислении высказываний.	2
11.		Контрольная работа № 2	2
12.	5.1	Преобразования формул и логический вывод в исчислении предикатов.	2
13.	5.2	Нечеткие множества. Нечеткая логика.	2
14.	6.1	Конечные автоматы.	2
15.	6.2	Машины Тьюринга.	2

16.		Контрольная работа № 3	2
ИТОГ	32 часа		

7. САМОСТОЯТЕЛЬНАЯ РАБОТА.

Рабочей программой дисциплины «Дискретная математика» предусмотрена самостоятельная работа студента бакалавриата в объеме **76 часов** в **4 семестре**. Самостоятельная работа проводится с целью углубления знаний по дисциплине и предусматривает:

- ознакомление и проработку рекомендованной литературы, работу с электронно-библиотечными системами;
- участие в семинарах РХТУ им. И. Менделеева по тематике дисциплины;
- подготовку к выполнению контрольных работ по материалу лекционного курса;
- подготовку к *зачету* (4 семестр) по дисциплине.

Планирование времени на самостоятельную работу, необходимого на изучение дисциплины, студентам лучше всего осуществлять на весь период изучения, предусматривая при этом регулярное повторение пройденного материала. Материал, законспектированный на лекциях, необходимо регулярно дополнять сведениями из литературных источников, представленных в учебной программе. При работе с указанными источниками рекомендуется составлять краткий конспект материала, с обязательным фиксированием библиографических данных источника.

8. ОЦЕНОЧНЫЕ СРЕДСТВА ДЛЯ КОНТРОЛЯ ОСВОЕНИЯ ДИСЦИПЛИНЫ

8.1. Примерный перечень тем контрольных работ

Для текущего контроля предусмотрено 3 контрольные работы.

1. Множества. Отношения. Подстановки. Подгруппы. Образующие. Смежные классы. Элементы графа. Кратчайший путь. Максимальный поток. Эйлеровы циклы. Планарность. Раскраска.
2. Таблица истинности. СДНФ. СКНФ. Минимизация булевых функций. Полиномы Жегалкина. Важные классы булевых функций.
3. Семантические таблицы. Метод резолюций. Метод благоприятных наборов. Автоматы Мили и Мура. Эквивалентность автоматов. Минимизация автоматов.

8.2. Примеры контрольных работ

Разделы 1, 2. Примеры вариантов к контрольной работе № 1. Максимальная оценка - 40 баллов. Контрольная работа содержит 4 вопроса по 10 баллов за вопрос.

1. Является ли отношение $x:y$ на множестве $\{1,2,3,4,5,6,7,8\}$:

1) рефлексивным	6) несимметричным
2) антирефлексивным	7) транзитивным
3) нереплексивным	8) нетранзитивным
4) симметричным	9) эквивалентностью
5) антисимметричным	10) строгим порядком

11) нестрогим порядком

2. 1) Является ли множество подстановок (12345), (21345), (12435), (21435) подгруппой группы S_5 ? 2) Выписать подгруппу группы S_5 с данными образующими элементами:

$$\left(\begin{array}{ccccc} 1 & 2 & 3 & 4 & 5 \\ 2 & 3 & 1 & 4 & 5 \end{array} \right); \left(\begin{array}{ccccc} 1 & 2 & 3 & 4 & 5 \\ 4 & 2 & 3 & 1 & 5 \end{array} \right).$$

3. Найти левые и правые смежные классы S_4 по $H = \left\{ \left(\begin{array}{ccc} 1 & 2 & 3 \\ 1 & 2 & 3 \end{array} \right); \left(\begin{array}{ccc} 1 & 2 & 3 \\ 4 & 2 & 3 \end{array} \right); \left(\begin{array}{ccc} 1 & 2 & 3 \\ 1 & 3 & 2 \end{array} \right); \left(\begin{array}{ccc} 1 & 2 & 3 \\ 4 & 3 & 2 \end{array} \right) \right\}$.

Является ли H нормальной подгруппой S_4 ?

4. 1) Найти степени вершин, написать матрицы смежности и инцидентности графа. 2) Найти хроматическое число графа и оптимальную раскраску. 3) Построить плоское изображение графа, если это возможно, или обосновать невозможность его построения:

$$G = (V, E) = (V = \{1, 2, 3, 4, 5, 6, 7, 8\},$$

$$E = \{(1,2), (1,3), (1,5), (1,6), (2,3), (2,4), (2,6), (3,4), (3,5), (3,7), (3,7), (3,8)\}.$$

Разделы 3, 4. Примеры вариантов к контрольной работе № 2. Максимальная оценка - 30 баллов. Контрольная работа содержит 3 вопроса по 10 баллов за вопрос.

1. Заданы номера наборов четырех переменных 1,2,3,5,12,13,14,15, на которых функция принимает единичное значение (например, номеру 2 соответствует набор 0010 и конъюнкт $\bar{x}_4 \bar{x}_3 x_2 \bar{x}_1$). Необходимо для данной функции показать принадлежность (не принадлежность) к 0 (сохраняющих 0), 1 (сохраняющих 1), 2 (линейных), 3 (самодвойственных), 4 (монотонных) классам функций.

2. Минимизировать ДНФ:

$$X_1 X_2 \bar{X}_3 \bar{X}_4 \vee X_1 X_2 \bar{X}_3 X_4 \vee X_1 \bar{X}_2 \bar{X}_3 \bar{X}_4 \vee X_1 \bar{X}_2 \bar{X}_3 X_4 \vee \\ \vee X_1 X_2 X_3 \bar{X}_4 \vee \bar{X}_1 X_2 X_3 X_4 \vee \bar{X}_1 X_2 X_3 \bar{X}_4 \vee \bar{X}_1 \bar{X}_2 X_3 X_4.$$

3. Доказать выводимость $(B \rightarrow A) \& (\bar{B} \rightarrow C) \& (\bar{A} \vee \bar{C}) \vdash A \& B \vee \bar{A} \& \bar{B}$ методом резолюций.

Разделы 5, 6. Примеры вариантов к контрольной работе № 3. Максимальная оценка - 30 баллов. Контрольная работа содержит 3 вопроса по 10 баллов за вопрос.

1. Показать методом благоприятных наборов противоречивость набора дизъюнктов:

$$\overline{K(X)} \vee L(X), K(X) \vee \overline{M(X)}, \overline{L(X)} \vee \overline{N(X)}, N(c), M(c).$$

2. Построить прямое произведение автоматов и, применив теорему Мура, выяснить, эквивалентны ли они

	a	b	a	b		a	b	a	b
k	n	m	1	0	p	r	q	1	0
l	m	n	0	1	q	q	s	0	1
m	l	n	0	1	r	p	q	1	0
n	k	l	1	0	s	p	q	1	0

3. Построить минимальный автомат, эквивалентный данному

	a	b	a	b
1	4	1	0	0
2	6	1	1	0
3	5	1	1	0
4	7	2	0	1
5	7	2	0	1
6	8	3	0	1
7	9	6	1	0
8	9	5	1	0
9	9	4	1	1

8.3. Вопросы для итогового контроля освоения дисциплины (4 семестр – зачет)

1. Задание множеств и осуществление операций над ними. Операции объединения, пересечения, разности, дополнения и декартова произведения.
2. Аксиоматика теории множеств. Алгебра Кантора.
3. Минимизация представлений множеств.
4. Диаграммы Эйлера-Венна.
5. Способы задания бинарных отношений.
6. Свойства бинарных отношений.
7. Разбиения.
8. Отношения эквивалентности и порядка.
9. Представление n-арных отношений бинарными.
10. Алгебра отношений.
11. Инъекция, сюръекция и биекция.
12. Полугруппы. Моноиды.
13. Определение группы. Подгруппы.
14. Циклические группы.
15. Группы подстановок.
16. Изоморфизм групп.
17. Смежные классы по подгруппе. Нормальные делители. Фактор-группы.
18. Кольца: определения, свойства, примеры.
19. Поля.
20. Задание и характеристики графов. Виды графов. Подграфы.
21. Матрицы смежности и инцидентности.
22. Степени вершин.
23. Маршруты и цепи.
24. Расстояние между вершинами. Диаметр и радиус графа.
25. Дополнение графа. Удаление и добавление вершин. Удаление и добавление ребер. Отождествление вершин. Расщепление вершин.
26. Объединение графов. Пересечение графов.
27. Компоненты связности. Мосты. Вершинная и реберная связность. Связность ориентированных графов. Алгоритм вычисления связности.
28. Внутренняя устойчивость. Вершинное число независимости. Реберное число независимости. Вершинное и реберное покрытие графа.
29. Внешняя устойчивость. Вершинное и реберное число внешней устойчивости.
30. Эйлеровы циклы.
31. Гамильтоновы циклы.
32. Планарность и укладка графов. Грани плоского графа.
33. Раскраска графов. Хроматическое число. Гипотеза четырех красок.

34. Деревья. Определения. Свойства. Теорема Кэли.
35. Фундаментальная система циклов. Остов наименьшего веса.
36. Упорядоченные деревья. Бинарные деревья.
37. Деревья сортировки. Алгоритм поиска в дереве сортировки.
38. Булевы функции. Способы задания.
39. Формулы булевой алгебры. Основные законы булевой алгебры.
40. Эквивалентность формул. Принцип двойственности.
41. Совершенные дизъюнктивные и совершенные конъюнктивные нормальные формы.
42. Системы элементарных булевых функций. Функционально полные системы элементарных булевых функций. Примеры функционально полных базисов.
43. Важнейшие замкнутые классы. Теорема о функциональной полноте.
44. Минимизация булевых функций. Сокращенная, тупиковая и минимальная формы.
45. Карты Карно.
46. Метод сочетания индексов и метод Куайна.
47. Формальные аксиоматические системы. Символы, выражения, формулы, аксиомы. Правило вывода, непосредственное следствие, вывод, теорема.
48. Аксиомы. Правило *modus ponens*. Теорема дедукции и правило силлогизма.
49. Полнота и непротиворечивость.
50. Независимость аксиом.
51. Разрешимость теории.
52. Проверка выводимости с помощью истинностных таблиц.
53. Секвенции Генцена. Модель миров Крипке.
54. Метод резолюций Робинсона.
55. Метод клауз Вонга.
56. Обратный метод Маслова (благоприятных наборов).
57. Логика предикатов. Переменные, функции, термы, предикаты, кванторы, формулы. Область действия квантора. Свободные и связанные переменные.
58. Интерпретации, равносильность.
59. Распознавание общезначимости.
60. Проблема разрешимости.
61. Аксиомы и правила вывода исчисления предикатов. Теорема дедукции.
62. Непротиворечивость и полнота.
63. Вынесение кванторов и предваренная нормальная форма. Скулемовские стандартные формы.
64. Эрбрановский универсум и теорема Эрбрана.
65. Подстановка и унификация.
66. Метод резолюций и его полнота. Стратегии метода резолюций.
67. Дизъюнкты Хорна.
68. Нечеткие множества.
69. Функция принадлежности.
70. Лингвистическая переменная.
71. Операции над нечеткими множествами.
72. Методы дефаззификации.
73. Нечеткие отношения.
74. Стандартные нечеткие логические операции.
75. Нечеткий вывод. Степени истинности и степени уверенности.
76. Нечеткий аналог метода резолюций.
77. Понятие автоматного преобразования информации и конечного автомата. Способы задания автоматов.
78. Автоматы Мили и Мура.
79. Эквивалентность и минимизация автоматов.

80. Машина Тьюринга: определения, свойства, графы переходов. Машина Поста. Программы для машин.
81. Проблема распознавания. Проблема остановки. Алгоритмически неразрешимые проблемы.
82. Сложность алгоритмов. Меры сложности. Временная и емкостная сложность. Асимптотическая сложность, порядок сложности, сложность в среднем и в худшем случае.
83. Трудноразрешимые задачи.
84. Недетерминированная машина Тьюринга.
85. Классы P и NP. NP-полные задачи.

9. УЧЕБНО-МЕТОДИЧЕСКОЕ ОБЕСПЕЧЕНИЕ ДИСЦИПЛИНЫ.

9.1. Рекомендуемая литература

А) Основная литература:

1. Дискретная математика: учебник для вузов / Белоусов А.И., Ткачев С.В. – М.: Изд. МГТУ им. Баумана Н.Э., 2015. – 743 с. ЭБС Издательство «Лань».
2. Сборник задач по дискретной математике / Кожухов С.Ф., Совертков П.И. – М.: Издательство «Лань». 2016. – 324 с. ЭБС Издательство «Лань»

Б) Дополнительная литература:

1. Теория графов: Методические указания / Бояринцева Т.И, Мاستихина А.А. – М.: Изд. МГТУ им. Баумана Н.Э., 2014. – 37 с. ЭБС Издательство «Лань».
2. Дискретная математика: учебник для вузов / Гладков Л.А., Курейчик В.В., Курейчик В.М.. –М.: Изд. «Физматмет», 2014. – 496 с. ЭБС Издательство «Лань»

9.2. Рекомендуемые источники научно-технической информации.

- Раздаточный иллюстративный материал к лекциям.
- Презентации к лекциям.
- Методические рекомендации.
- Комплекс обучающих программ.

Ресурсы информационно-телекоммуникационной сети Интернет:

- <http://kvm.muctr.ru/> – сайт кафедры высшей математики.

9.3. Средства обеспечения освоения дисциплины

Для реализации рабочей программы подготовлены следующие средства обеспечения освоения дисциплины:

- компьютерные презентации интерактивных практических занятий – <https://moodle.muctr.ru/>, (общее число слайдов – 640);
- банк тестовых заданий для текущего контроля освоения дисциплины (50 вариантов на каждую контрольную точку, всего 3 контрольные работы, общее число вариантов – 150);
- банк тестовых заданий для текущего контроля освоения дисциплины (85 вопросов для текущего контроля).

Для освоения дисциплины используются следующие нормативные и нормативно-методические документы (обновить даты обращения):

- Федеральный закон Российской Федерации от 29.12.2012 № 273-ФЗ «Об образовании в Российской Федерации» [Электронный ресурс] – Режим доступа: <http://pravo.gov.ru/proxy/ips/?docbody=&nd=102162745&intelsearch=273-%D4%C7> (дата обращения: 10.04.2020).
- Федеральные государственные образовательные стандарты высшего образования // Координационный совет учебно-методических объединений и научно-методических советов высшей школы. Портал Федеральных образовательных стандартов высшего образования [Электронный ресурс] – Режим доступа: <http://fgosvo.ru/fgosvo/92/91/4> (дата обращения: 10.04.2020)
- Приказ Министерства образования и науки РФ от 23.08.2017 № 816 «Об утверждении Порядка применения организациями, осуществляющими образовательную деятельность, электронного обучения, дистанционных образовательных технологий при реализации образовательных программ» [Электронный ресурс]. Режим доступа: <http://pravo.gov.ru/proxy/ips/?docbody=&nd=102447332&intelsearch=816+-%EF%F0%E8%EA%E0%E7> (дата обращения: 10.04.2020).

При освоении дисциплины студенты должны использовать информационные и информационно-образовательные ресурсы следующих порталов и сайтов:

- Система федеральных образовательных порталов. Система открытого образования. Консалтинговый центр ИОС ОО РФ [Электронный ресурс] – Режим доступа: <http://www.openedu.ru> (дата обращения: 10.04.2020).
- Информационная система «Единое окно доступа к образовательным ресурсам». URL: <http://window.edu.ru/> (дата обращения: 10.04.2020).
- ФЭПО: соответствие требованиям ФГОС [Электронный ресурс] – Режим доступа: <http://fepo.i-exam.ru/> (дата обращения: 10.04.2020).

10. МЕТОДИЧЕСКИЕ УКАЗАНИЯ ДЛЯ ОБУЧАЮЩИХСЯ

10.1. Для студентов, обучающихся без использования дистанционных образовательных технологий

Методические рекомендации по организации учебной работы обучающегося в бакалавриате направлены на повышение ритмичности и эффективности его аудиторной и самостоятельной работы по дисциплине.

Дисциплина «**Дискретная математика**» включает **6** разделов, каждый из которых имеет определенную логическую завершенность. При изучении материала каждого раздела рекомендуется регулярное повторение законспектированного лекционного материала, а также дополнение его сведениями из литературных источников, представленных в учебной программе. При работе с указанными источниками рекомендуется составлять краткий конспект с обязательным фиксированием библиографических данных источника. Изучение материала каждого раздела заканчивается контролем его освоения в форме контрольной работы. Результаты выполнения контрольных работ оцениваются в соответствии с принятой в университете рейтинговой системой оценки знаний.

Рабочая программа дисциплины «**Дискретная математика**» предусматривает проведение практических занятий в объеме **32** ч. Работы выполняются в часы, выделенные учебным планом в **4** семестре. Практические занятия охватывают **6** разделов. Целью выполнения практических занятий является закрепление полученных знаний по дисциплине, расширение эрудиции и кругозора студента бакалавриата.

Совокупная оценка текущей работы студента бакалавриата в семестре складывается из оценок за выполнение контрольных работ (1 контрольная работа - 40 баллов, 2 и 3 контрольные работы по 30 баллов). Максимальная оценка текущей работы в семестре составляет 100 баллов.

10.2. Для студентов, обучающихся с использованием дистанционных образовательных технологий

При использовании электронного обучения и дистанционных образовательных технологий занятия полностью или частично проводятся в режиме онлайн. Объем дисциплины и распределение нагрузки по видам работ соответствует п. 4.1. Распределение баллов соответствует п. 10.1 либо может быть изменено в соответствии с решением кафедры, в случае перехода на ЭО и ДОТ в процессе обучения. Решение кафедры об используемых технологиях и системе оценивания достижений обучающихся принимается с учетом мнения ведущего преподавателя и доводится до обучающихся.

11. МЕТОДИЧЕСКИЕ УКАЗАНИЯ ДЛЯ ПРЕПОДАВАТЕЛЕЙ

11.1. Для преподавателей, реализующих образовательные программы без использования дистанционных образовательных технологий

Дисциплина «Дискретная математика» изучается в 4 семестре бакалавриата.

При подготовке и проведении занятий преподаватель должен ориентироваться на то, что студенты, обучающиеся в бакалавриате, имеют общую подготовку по дисциплинам «Математика», «ТВиМС», предусмотренном учебным планом бакалавриата, а также опыт восприятия и конспектирования изучаемого материала. В связи с этим материал курса должен опираться на полученные знания и быть ориентирован их расширение и углубление в соответствии с современными теоретическими представлениями и технологическими новациями. Обучение студентов организовано в виде традиционных лекций и практических занятий, так и научной дискуссии, которая помогает приобрести навыки и умения обосновывать круг рассматриваемых вопросов, формулировать главные положения, определения и практические выводы из теоретических положений. На занятиях должна прослеживаться взаимосвязь рассматриваемых вопросов с ранее изученным материалом.

Основной задачей преподавателя, ведущего занятия по дисциплине «Дискретная математика», является формирование у студентов компетенций, предусмотренных данной учебной программой. Преподаватель должен акцентировать внимание студентов на использование знаний, полученных при изучении курса в дальнейшем практическом применении.

В Разделе 1 «Элементы теории множеств и алгебраические структуры» необходимо рассмотреть следующие вопросы: множества, отношения и функции, полугруппы, моноиды, группы, кольца, поля.

В Разделе 2 «Элементы теории графов» необходимо рассмотреть следующие вопросы: задание и характеристики графов, виды графов, циклы и разрезы, планарность и укладка графов, раскраска графов, деревья.

В Разделе 3 «Булевы функции» необходимо рассмотреть следующие вопросы: алгебра логики, булевы функции, способы задания, основные законы булевой алгебры, функционально полные системы элементарных булевых функций, важнейшие замкнутые классы, минимизация булевых функций, сокращенная, тупиковая и минимальная формы.

В Разделе 4 «Исчисление высказываний» необходимо рассмотреть следующие вопросы: формальные аксиоматические системы, полнота и непротиворечивость,

независимость аксиом, разрешимость теории, другие аксиоматизации, проверка выводимости с помощью истинностных таблиц, методы логического вывода.

В Разделе 5 «Исчисление предикатов и нечеткая логика» необходимо рассмотреть следующие вопросы: логика предикатов, непротиворечивость и полнота, вынесение кванторов и предваренная нормальная форма, скулемовские стандартные формы, эрбрановский универсум и теорема Эрбрана, подстановка и унификация, метод резолюций и его полнота, нечеткие множества, нечеткая логика.

В Разделе 6 «Конечные автоматы, машины Тьюринга-Поста, сложность вычислений» необходимо рассмотреть следующие вопросы: элементы теории автоматов, автоматы Мили и Мура, эквивалентность и минимизация автоматов, машины Тьюринга-Поста, формализация понятия алгоритма и формальные модели алгоритмов, алгоритмически неразрешимые проблемы, сложность алгоритмов, меры сложности, временная и емкостная сложность, трудноразрешимые задачи, классы P и NP. NP-полные задачи.

Необходимой компонентой лекционных и практических занятий по курсу является широкое использование наглядных пособий и иллюстративного материала, в том числе с применением компьютерной техники.

При проведении занятий преподаватель может рекомендовать студентам проработку дополнительной литературы по тематике занятия, организуя ее обсуждение на практических занятиях, формирует у студентов навык к самостоятельной работе с разнообразными литературными источниками.

При проведении практических занятий преподавателю основное внимание следует уделять формированию у студентов умения активно использовать полученные знания по курсу «Дискретная математика» в дальнейшей практической деятельности.

11.2. Для преподавателей, реализующих образовательные программы с использованием дистанционных образовательных технологий

При использовании электронного обучения и дистанционных образовательных технологий занятия полностью или частично проводятся в режиме онлайн. Объем дисциплины и распределение нагрузки по видам работ соответствует п. 4.1. Распределение баллов соответствует п. 10.1 либо может быть изменено в соответствии с решением кафедры, в случае перехода на ЭО и ДОТ в процессе обучения. Решение кафедры об используемых технологиях и системе оценивания достижений обучающихся принимается с учетом мнения ведущего преподавателя и доводится до обучающихся.

Реализация ЭО и ДОТ предполагает использование следующих видов учебной деятельности: онлайн консультации, практические занятия, видео-лекции; проводимые полностью или частично с применением ЭО и ДОТ; текущий контроль в режиме тестирования, проверка домашних заданий и самостоятельная работа.

При реализации РПД в зависимости от конкретной ситуации ЭО и ДОТ могут быть применены в следующем виде: онлайн-курсы РХТУ им. Д. И. Менделеева: <https://moodle.muctr.ru>, работа в мессенджере, работа по E-mail, Zoom-конференция: <https://zoom.us/>);

- объем часов контактной работы обучающихся с преподавателем не сокращается) и электронные образовательные ресурсы (ЭОР) методически обеспечивают самостоятельную работу обучающихся в объеме, предусмотренном рабочей программой данной дисциплины. При этом в случае необходимости занятия проводятся в режиме онлайн;
- смешанные формы обучения, сочетающие в себе аудиторные занятия (при возможности перевода части контактных часов работы обучающихся с преподавателем в электронную информационно-образовательную среду без потери содержания учебной

дисциплины) и ЭОР (часть учебного материала (например, лекции) может быть заменена ЭОР);

- учебные курсы, интегрированные в LMS Moodle, контактные часы по которым могут быть исключены, изучаются обучающимися самостоятельно при минимальном участии преподавателя (консультации в режиме форума или в режиме вебинара).

12. ПЕРЕЧЕНЬ ИНФОРМАЦИОННЫХ ТЕХНОЛОГИЙ, ИСПОЛЬЗУЕМЫХ В ОБРАЗОВАТЕЛЬНОМ ПРОЦЕССЕ

Информационную поддержку изучения дисциплины осуществляет Информационно-библиотечный центр (ИБЦ) РХТУ им. Д.И. Менделеева, который обеспечивает обучающихся основной учебной, учебно-методической и научной литературой, необходимой для организации образовательного процесса по дисциплине. Общий объем многоотраслевого фонда ИБЦ на 01.01.2020 г. 1 715 452 экз.

Фонд ИБЦ располагает учебной, учебно-методической и научно-технической литературой в форме печатных и электронных изданий, а также включает официальные, справочно-библиографические, специализированные отечественные и зарубежные периодические и информационные издания. ИБЦ обеспечивает доступ к профессиональным базам данных, информационным, справочным и поисковым системам.

Каждый обучающийся обеспечен свободным доступом из любой точки, в которой имеется доступ к сети Интернет и к электронно-библиотечной системе (ЭБС) Университета, которая содержит различные издания по основным изучаемым дисциплинам и сформирована по согласованию с правообладателями учебной и учебно-методической литературы.

Для более полного и оперативного справочно-библиографического и информационного обслуживания в ИБЦ реализована технология Электронной доставки документов.

№	Электронный ресурс	Реквизиты договора (номер, дата заключения, срок действия), ссылка на сайт ЭБС, сумма договора, количество ключей	Характеристика библиотечного фонда, к которому предоставляется доступ
1.	ЭБС «Лань»	Принадлежность - сторонняя Реквизиты договора - ООО «Издательство «Лань». Договор № 33.03-Р-3.1-2173/2020 Сумма договора – 747 661-28 Срок действия Договора с «26» сентября 2020г. по «25» сентября 2021г. Ссылка на сайт ЭБС – http://e.lanbook.com Количество ключей - доступ для зарегистрированных пользователей РХТУ с любого компьютера. Удаленный доступ после персональной регистрации на сайте ЭБС.	Коллекция книг по естественно-научным и техническим отраслям наук.

2.	ЭБС «ЮРАЙТ»	Принадлежность - сторонняя Реквизиты договора – ООО «Электронное издательство ЮРАЙТ», Договор № №29.01-3-2.0- 1168/2018 от 11.01.2019 г. С «11» января 2019 г. по «»10» января 2020 г. Ссылка на сайт ЭБС - https://biblio-online.ru/ Сумма договора – 220 000-00 р. Количество ключей - доступ для всех пользователей РХТУ с любого компьютера.	Электронная библиотека включает более 5000 наименований учебников и учебных пособий по всем отраслям знаний для всех уровней профессионального образования от ведущих научных школ с соблюдением требований новых ФГОСов.
3.	Электронно- библиотечная система ИБЦ РХТУ им. Д.И. Менделеева (на базе АИБС «Ирбис»)	РХТУ им. Д.И. Менделеева Ссылка на сайт ЭБС – http://lib.muctr.ru/ Доступ для пользователей РХТУ с любого компьютера.	Электронные версии учебных и научных изданий авторов РХТУ по всем ООП.
4.	ЭБС «Научно- электронная библиотека eLibrary.ru»	Принадлежность – сторонняя Реквизиты договора – ООО «РУНЭБ», договор № 29.01-Р-2.0- 1020/2018 от 07.12.2018 г. Сумма договора - 934 693-00 С «01» января 2019 г. по «31» декабря 2019 г. Ссылка на сайт – http://elibrary.ru Количество ключей – доступ для пользователей РХТУ по ip-адресам неограничен.	Электронные версии периодических и неперидических изданий по различным отраслям науки

5.	Электронные ресурсы издательства SpringerNature	Принадлежность – сторонняя Национальная подписка (Минобрнауки+РФФИ) Информационное письмо РФФИ № 809 от 24.06.2019 г. С «01» января 2019 г. по «31» декабря 2019 г. Ссылка на сайт http://link.springer.com/ Количество ключей - доступ для пользователей РХТУ по ip-адресам неограничен.	- Полнотекстовая коллекция электронных журналов Springer по различным отраслям знаний. - Полнотекстовые 85 журналов Nature Publishing Group - Коллекция научных протоколов по различным отраслям знаний Springer Protocols - Коллекция научных материалов в области физических наук и инжиниринга Springer Materials (The Landolt-Bornstein Database) - Полный доступ к статическим и динамическим справочным изданиям по любой теме - Реферативная база данных по чистой и прикладной математике zbMATH - Nano Database
6.	Scopus	Принадлежность сторонняя. Национальная подписка (Минобрнауки+ ГПНТБ) Сублицензионный договор № Scopus/130 от 09.10.2019 г. С «01» июля 2019 г. по «31» декабря 2019 г. Ссылка на сайт – http://www.scopus.com . Количество ключей – доступ для пользователей РХТУ по ip-адресам неограничен.	Мультидисциплинарная реферативная и наукометрическая база данных издательства ELSEVIER

13. МАТЕРИАЛЬНО-ТЕХНИЧЕСКОЕ ОБЕСПЕЧЕНИЕ ДИСЦИПЛИНЫ.

В соответствии с учебным планом занятия по дисциплине «Дискретная математика» проводятся в форме лекций, практических занятий и самостоятельной работы обучающегося.

13.1. Оборудование, необходимое в образовательном процессе:

Учебные аудитории для проведения лекционных и практических занятий, оборудованные традиционными учебными досками и учебной мебелью; библиотека, имеющая рабочие компьютерные места для студентов, оснащенные компьютерами с доступом к базам данных и выходом в Интернет.

13.2. Учебно-наглядные пособия:

Учебно-методические пособия, разработанные на кафедре высшей математики, выложены на сайте кафедры <http://kvm.muctr.ru> и на сайте библиотеки РХТУ имени Д.И.Менделеева <https://lib.muctr.ru>.

13.3. Компьютеры, информационно-телекоммуникационные сети, аппаратно-программные и аудиовизуальные средства:

Персональные компьютеры, принтеры, сканер и копировальный аппарат используются для подготовки раздаточных материалов.

13.4. Печатные и электронные образовательные и информационные ресурсы:

Информационно-методические материалы: учебные пособия по дисциплине; раздаточный материал к разделам лекционного курса; раздаточный материал к практическим занятиям по дисциплине, комплекты контрольных и экзаменационных билетов.

Учебно-методические разработки в электронном виде; справочные материалы в печатном и электронном виде.

13.5. Перечень лицензионного программного обеспечения:

№ п/п	Наименование программного продукта	Реквизиты договора поставки	Количество лицензий	Срок окончания действия лицензии
1	Офисный пакет Microsoft Office Standard 2007	Государственный контракт № 143-164ЭА/2010 от 14.12.10, Акт № Tr048787, накладная № Tr048787 от 20.12.10 Microsoft Open License Номер лицензии 42931328)	25	бессрочное
2	Антивирус Kaspersky	Контракт № 126-152 ЭА/2018 от 24.12.2018 по продлению электронной лицензии на Kaspersky Endpoint Security для нужд РХТУ им. Д.И. Менделеева	25	2 года
3	Операционная система Microsoft Windows 10 Education (Russian)	Подписка Microsoft Imagine Premium, соглашение ICM-167819 от 24.12.2018 г., счет № 9552428060 от 12.12.2018 г.	Количество лицензий не ограничено согласно условиям подписки Microsoft Imagine Premium	бессрочное

14. ТРЕБОВАНИЯ К ОЦЕНКЕ КАЧЕСТВА ОСВОЕНИЯ ПРОГРАММЫ

Формы и методы контроля и оценки результатов освоения разделов

Наименование разделов	Основные показатели оценки	Формы и методы контроля и оценки
Раздел 1. Элементы теории множеств и алгебраические	знает: - основные понятия и методы дискретной математики, математических методов решения профессиональных задач;	Оценка за контрольную работу № 1

структуры	<p>умеет:</p> <ul style="list-style-type: none"> - применять математические методы при решении типовых профессиональных задач, <p>владеет:</p> <ul style="list-style-type: none"> - методами построения математической модели типовых профессиональных задач и содержательной интерпретации полученных результатов. 	
Раздел 2. Элементы теории графов	<p>знает:</p> <ul style="list-style-type: none"> - основные понятия и методы дискретной математики, математических методов решения профессиональных задач; <p>умеет:</p> <ul style="list-style-type: none"> - применять математические методы при решении типовых профессиональных задач, <p>владеет:</p> <ul style="list-style-type: none"> - методами построения математической модели типовых профессиональных задач и содержательной интерпретации полученных результатов. 	Оценка за контрольную работу № 1
Раздел 3. Булевы функции	<p>знает:</p> <ul style="list-style-type: none"> - основные понятия и методы дискретной математики, математических методов решения профессиональных задач; <p>умеет:</p> <ul style="list-style-type: none"> - применять математические методы при решении типовых профессиональных задач, <p>владеет:</p> <ul style="list-style-type: none"> - методами построения математической модели типовых профессиональных задач и содержательной интерпретации полученных результатов. 	Оценка за контрольную работу № 2
Раздел 4. Исчисление высказываний	<p>знает:</p> <ul style="list-style-type: none"> - основные понятия и методы дискретной математики, математических методов решения профессиональных задач; <p>умеет:</p> <ul style="list-style-type: none"> - применять математические методы при решении типовых профессиональных задач, <p>владеет:</p> <ul style="list-style-type: none"> - методами построения математической модели типовых профессиональных задач и содержательной интерпретации полученных результатов. 	Оценка за контрольную работу № 2
Раздел 5 Исчисление предикатов и нечеткая логика	<p>знает:</p> <ul style="list-style-type: none"> - основные понятия и методы дискретной математики, математических методов решения профессиональных задач; 	Оценка за контрольную работу № 3

	<p>умеет:</p> <ul style="list-style-type: none"> - применять математические методы при решении типовых профессиональных задач, <p>владеет:</p> <ul style="list-style-type: none"> - методами построения математической модели типовых профессиональных задач и содержательной интерпретации полученных результатов. 	
<p>Раздел 6 Конечные автоматы, машины Тьюринга-Поста, сложность вычислений</p>	<p>знает:</p> <ul style="list-style-type: none"> - основные понятия и методы дискретной математики, математических методов решения профессиональных задач; <p>умеет:</p> <ul style="list-style-type: none"> - применять математические методы при решении типовых профессиональных задач, <p>владеет:</p> <ul style="list-style-type: none"> - методами построения математической модели типовых профессиональных задач и содержательной интерпретации полученных результатов. 	<p>Оценка за контрольную работу № 3</p>

15. ОСОБЕННОСТИ ОРГАНИЗАЦИИ ОБРАЗОВАТЕЛЬНОГО ПРОЦЕССА ДЛЯ ИНВАЛИДОВ И ЛИЦ С ОГРАНИЧЕННЫМИ ВОЗМОЖНОСТЯМИ ЗДОРОВЬЯ

Обучение инвалидов и лиц с ограниченными возможностями здоровья осуществляется в соответствии с:

- Порядком организации и осуществления образовательной деятельности по образовательным программам – программам бакалавриата, программам специалитета, программам магистратуры (Приказ Минобрнауки РФ от 05.04.2017 № 301);

- Положением о порядке организации и осуществления образовательной деятельности по образовательным программам высшего образования – программ бакалавриата, программ специалитета, программ магистратуры в РХТУ им. Д.И. Менделеева, принятым решением Ученого совета РХТУ им. Д.И. Менделеева от 30.10.2019, протокол № 3, введенным в действие приказом ректора РХТУ им. Д.И. Менделеева от 14.11.2019 № 646А;

- Методическими рекомендациями по организации образовательного процесса для обучения инвалидов и лиц с ограниченными возможностями здоровья в образовательных организациях высшего образования, в том числе оснащённости образовательного процесса (утверждены заместителем Министра образования и науки РФ А.А. Климовым от 08.04.2014 № АК-44/05вн).

Дополнения и изменения к рабочей программе дисциплины
«_Дискретная математика в наноматериалах_»
основной образовательной программы

___ 15.03.02 ___ «___ Технологические машины и оборудование ___»
код и наименование направления подготовки (специальности)

«_____»

наименование ООП

Форма обучения: ___ очная ___

Номер изменения/дополнения	Содержание дополнения/изменения	Основание внесения изменения/дополнения
1		протокол заседания Ученого совета № _____ от «__» _____ 20__ г.
		протокол заседания Ученого совета № _____ от «__» _____ 20__ г.
		протокол заседания Ученого совета № _____ от «__» _____ 20__ г.
		протокол заседания Ученого совета № _____ от «__» _____ 20__ г.
		протокол заседания Ученого совета № _____ от «__» _____ 20__ г.

Министерство науки и высшего образования Российской Федерации
Федеральное государственное бюджетное образовательное учреждение
высшего образования
«Российский химико-технологический университет
имени Д.И. Менделеева»

«УТВЕРЖДАЮ»

Проректор по учебной работе



С.Н. Филатов

» _____ 2020 г.

РАБОЧАЯ ПРОГРАММА ДИСЦИПЛИНЫ
«Безопасность жизнедеятельности»

Направление подготовки 15.03.02 – Технологические машины и оборудование

Профиль подготовки – «Технологические машины и оборудование переработки полимеров»

Квалификация «бакалавр»

РАССМОТРЕНО И ОДОБРЕНО
на заседании Методической комиссии
РХТУ им. Д.И. Менделеева
«__» _____ 2020 г.

Председатель _____ Н.А. Макаров

Москва 2020 г.

Программа составлена кафедрой техносферной безопасности:

д.т.н., проф. Акининым Н.И., д.т.н., проф. Васиным А.Я., к.т.н., Гаджиевым Г.Г.

Программа рассмотрена и одобрена на заседании кафедры
техносферной безопасности

«17» _____ июня _____ 2020 г., протокол № 22

Оглавление

1. ЦЕЛИ И ЗАДАЧИ ДИСЦИПЛИНЫ	4
2. ТРЕБОВАНИЯ К РЕЗУЛЬТАТАМ ОСВОЕНИЯ ДИСЦИПЛИНЫ	5
3. ОБЪЕМ ДИСЦИПЛИНЫ И ВИДЫ УЧЕБНОЙ РАБОТЫ	6
4. СОДЕРЖАНИЕ ДИСЦИПЛИНЫ	7
4.1. Разделы дисциплины и виды занятий	7
4.2. Содержание разделов дисциплины	8
5. СООТВЕТСТВИЕ СОДЕРЖАНИЯ ТРЕБОВАНИЯМ К РЕЗУЛЬТАТАМ ОСВОЕНИЯ ДИСЦИПЛИНЫ	27
6. ПРАКТИЧЕСКИЕ И ЛАБОРАТОРНЫЕ ЗАНЯТИЯ	27
6.1. Практические занятия	27
6.2. Лабораторные занятия	27
7. САМОСТОЯТЕЛЬНАЯ РАБОТА	28
8. ПРИМЕРЫ ОЦЕНОЧНЫХ СРЕДСТВ ДЛЯ КОНТРОЛЯ ОСВОЕНИЯ ДИСЦИПЛИНЫ	29
8.1. Примерная тематика реферативно-аналитической работы	29
8.2. Примеры контрольных вопросов для текущего контроля освоения дисциплины	29
8.3. Вопросы для итогового контроля освоения дисциплины	31
8.4. Структура и примеры билетов	32
9. УЧЕБНО-МЕТОДИЧЕСКОЕ ОБЕСПЕЧЕНИЕ ДИСЦИПЛИНЫ	32
9.1. Рекомендуемая литература	32
9.2. Рекомендуемые источники научно-технической информации	33
9.3. Средства обеспечения освоения дисциплины	33
10. МЕТОДИЧЕСКИЕ УКАЗАНИЯ ДЛЯ ОБУЧАЮЩИХСЯ	35
10.1. Для студентов, обучающихся по очной форме, без использования электронного образования и дистанционных образовательных технологий	35
10.2. Для студентов, обучающихся по очной форме, с использованием электронного образования и дистанционных образовательных технологий	36
11. МЕТОДИЧЕСКИЕ РЕКОМЕНДАЦИИ ДЛЯ ПРЕПОДАВАТЕЛЕЙ	36
11.1. Для преподавателей, при реализации программы по очной форме, без использования электронного образования и дистанционных образовательных технологий	36
11.2. Для преподавателей, при реализации программы по очной форме, с использованием электронного образования и дистанционных образовательных технологий	37
12. ПЕРЕЧЕНЬ ИНФОРМАЦИОННЫХ ТЕХНОЛОГИЙ, ИСПОЛЬЗУЕМЫХ В ОБРАЗОВАТЕЛЬНОМ ПРОЦЕССЕ	38
13. МАТЕРИАЛЬНО-ТЕХНИЧЕСКОЕ ОБЕСПЕЧЕНИЕ	51
13.1. Оборудование, необходимое в образовательном процессе:	51
13.2. Учебно-наглядные пособия:	51
13.3. Компьютеры, информационно-телекоммуникационные сети, аппаратно-программные и аудиовизуальные средства:	51
13.4. Печатные и электронные образовательные и информационные ресурсы:	51
13.5. Перечень лицензионного программного обеспечения:	52
14. ТРЕБОВАНИЯ К ОЦЕНКЕ КАЧЕСТВА ОСВОЕНИЯ ПРОГРАММЫ	52
15. ОСОБЕННОСТИ ОРГАНИЗАЦИИ ОБРАЗОВАТЕЛЬНОГО ПРОЦЕССА ДЛЯ ИНВАЛИДОВ И ЛИЦ С ОГРАНИЧЕННЫМИ ВОЗМОЖНОСТЯМИ ЗДОРОВЬЯ	56

1. ЦЕЛИ И ЗАДАЧИ ДИСЦИПЛИНЫ

Программа составлена в соответствии с требованиями Федерального государственного образовательного стандарта (ФГОС ВО) для направления подготовки 15.03.02 – Технологические машины и оборудование, рекомендациями методической комиссии и накопленного опыта преподавания дисциплины кафедрой *Техносферной безопасности* РХТУ им. Д.И. Менделеева. Программа рассчитана на изучение дисциплины в течение одного семестра.

Дисциплина *«Безопасность жизнедеятельности»* относится к базовой части дисциплин учебного плана (*Б1.Б.20*) и рассчитана на изучение в 7 семестре. Программа дисциплины предполагает, что обучающиеся имеют теоретическую и практическую подготовку в области математики, физики, общей и неорганической химии, физической химии, общей химической технологии.

Цель дисциплины – формирование профессиональной культуры безопасности, под которой понимается готовность и способность личности использовать в профессиональной деятельности приобретенную совокупность знаний, умений и навыков для обеспечения безопасности в сфере профессиональной деятельности, характера мышления и ценностных ориентаций, при которых вопросы безопасности рассматриваются в качестве приоритета.

Основными обобщенными **задачами дисциплины** являются:

- приобретение понимания и анализ рисков, связанных с деятельностью человека;
- овладение приемами рационализации жизнедеятельности, ориентированными на снижения антропогенного воздействия на природную среду и обеспечение безопасности личности и общества;
- формирование:
 - культуры безопасности, экологического сознания и риск-ориентированного мышления, при котором вопросы безопасности рассматриваются в качестве важнейшего приоритета жизнедеятельности человека;
 - культуры профессиональной безопасности, способностей для идентификации опасности и оценивания рисков в сфере своей профессиональной деятельности;
 - готовности применения профессиональных знаний для обеспечения безопасности и улучшения условий труда в сфере своей профессиональной деятельности;
 - способностей к оценке вклада своей предметной области в решение проблем безопасности;

Цели и задачи дисциплины достигаются с помощью ознакомления:

- с современным состоянием и негативными факторами среды обитания;
- с принципами обеспечения безопасности взаимодействия человека со средой обитания, рациональными условиями деятельности;

- с последствиями воздействия на человека травмирующих, вредных и поражающих факторов, принципами их идентификации;
- с средствами и методами повышения безопасности, экологичности и устойчивости жизнедеятельности в техносфере;
- с методами повышения устойчивости функционирования объектов экономики в чрезвычайных ситуациях;
- с мероприятиями по защите населения и персонала объектов экономики в чрезвычайных ситуациях;
- с правовыми, нормативными, организационными и экономическими основами безопасности жизнедеятельности;
- с методами контроля и управления условиями жизнедеятельности.

Дисциплина «Безопасность жизнедеятельности» преподается в 7 семестре. Контроль успеваемости студентов ведется по принятой в университете рейтинговой системе.

2. ТРЕБОВАНИЯ К РЕЗУЛЬТАТАМ ОСВОЕНИЯ ДИСЦИПЛИНЫ

Изучение дисциплины «*Безопасность жизнедеятельности*» при подготовке бакалавров по направлению подготовки 15.03.02 – Технологические машины и оборудование, профиль подготовки – «**Технологические машины и оборудование переработки полимеров**» направлено на приобретение следующих компетенций.

2.1. Общекультурные:

- готовность пользоваться основными методами защиты производственного персонала и населения от возможных последствий аварий, катастроф, стихийных бедствий (ОК-9).

В результате изучения дисциплины студент бакалавриата должен:

Знать:

- основные техносферные опасности, их свойства и характеристики;
- характер воздействия вредных и опасных факторов на человека и природную среду, методы защиты от них применительно к сфере своей профессиональной деятельности.

Уметь:

- идентифицировать основные опасности среды обитания человека;
- оценивать риск их реализации, выбирать методы защиты от опасностей применительно к сфере своей профессиональной деятельности и способы обеспечения комфортных условий жизнедеятельности.

Владеть:

- законодательными и правовыми актами в области безопасности и охраны окружающей среды, требованиями к безопасности технических регламентов в сфере профессиональной деятельности;
- способами и технологиями защиты в чрезвычайных ситуациях;
- понятийно-терминологическим аппаратом в области безопасности;
- навыками рационализации профессиональной деятельности с целью обеспечения безопасности и защиты окружающей среды.

3. ОБЪЕМ ДИСЦИПЛИНЫ И ВИДЫ УЧЕБНОЙ РАБОТЫ

Вид учебной работы	В зачетных единицах	В академ. часах
Общая трудоемкость дисциплины	4	144
Контактная работа – аудиторные занятия:	1,33	48
Лекции	0,89	32
Практические занятия	-	-
Лабораторные работы	0,44	16
Самостоятельная работа	1,67	60
Контактная самостоятельная работа	-	-
Подготовка к лабораторным работам	0,56	20
Самостоятельное изучение разделов дисциплины	1,11	40
Виды контроля:		
Экзамен		
Контактная работа – промежуточная аттестация	1,0	0,4
Подготовка к экзамену		35,6
Вид итогового контроля:	экзамен	

Вид учебной работы	В зачетных единицах	В астрон. часах
Общая трудоемкость дисциплины	4	108
Контактная работа – аудиторные занятия:	1,33	36
Лекции	0,89	24
Практические занятия	-	-
Лабораторные работы	0,44	12
Самостоятельная работа	1,67	45
Контактная самостоятельная работа	-	-
Подготовка к лабораторным работам	0,56	15
Самостоятельное изучение разделов дисциплины	1,11	30
Виды контроля:		
Экзамен		
Контактная работа – промежуточная аттестация	1,0	0,3
Подготовка к экзамену		26,7
Вид итогового контроля:	экзамен	

4. СОДЕРЖАНИЕ ДИСЦИПЛИНЫ

4.1. Разделы дисциплины и виды занятий

№ п/п	Раздел дисциплины	Академ. часов			
		Всего	Лек-ции	Лаб. работы	Сам. работа
	Раздел 1. Введение в безопасность	5	2		3
1.1	Основные понятия и определения.	2	1		1
1.2	Безопасность и устойчивое развитие.	3	1		2
	Раздел 2. Человек и техносфера.	7	2		5
2.1	Структура техносферы и ее основных компонентов.	3	1		2
2.2	Современное состояние техносферы и техносферной безопасности.	4	1		3
	Раздел 3. Идентификация и воздействие на человека вредных и опасных факторов среды обитания.	28	7	6	15
3.1	Классификация негативных факторов среды обитания человека	2	1		1
3.2	Химические негативные факторы (вредные вещества).	5	1	1	3
3.3	Механические и акустические колебания, вибрация и шум.	3		1	2
3.4	Электромагнитные излучения и поля.	1			1
3.5	Ионизирующее излучение.	2	0,5		1,5
3.6	Электрический ток.	4	2	1	1
3.7	Опасные механические факторы.	2			2
3.8	Процессы горения и пожаровзрывоопасные свойства веществ и материалов.	7	2	3	2
3.9	Статическое электричество	2	0,5		1,5
	Раздел 4. Защита человека и среды обитания от вредных и опасных факторов природного, антропогенного и техногенного происхождения	18	4	2,5	11,5
4.1	Основные принципы защиты.	1			1
4.2	Защита от химических и биологических негативных факторов.	4	1	1,5	1,5
4.3	Защита от энергетических воздействий и физических полей.	2		1	1
4.4	Обеспечение безопасности систем, работающих под давлением.	4	2		2
4.5	Безопасность эксплуатации трубопроводов в химической промышленности.	2			2
4.6	Безопасная эксплуатация компрессоров.	3	0,5		2,5
4.7	Анализ и оценивание техногенных и природных рисков.	2	0,5		1,5
	Раздел 5. Обеспечение комфортных условий для жизни и деятельности человека.	10	1	4,5	4,5
5.1	Понятие комфортных или оптимальных условий.	2	1		1

5.2	Микроклимат помещений.	4		1,5	2,5
5.3	Освещение и световая среда в помещении.	4		3	1
	Раздел 6. Психофизиологические и эргономические основы безопасности	7	2		5
6.1	Психические процессы, свойства и состояния, влияющие на безопасность.	2			2
6.2	Виды и условия трудовой деятельности.	4	2		2
6.3	Эргономические основы безопасности.	1			1
	Раздел 7. Чрезвычайные ситуации и методы защиты в условиях их реализации.	23	10	3	10
7.1	Общие сведения о ЧС.	2	1		1
7.2	Пожар и взрыв.	6	2	2	2
7.3	Аварии на химически опасных объектах.	3	1	0,5	1,5
7.4	Радиационные аварии.	3	1		2
7.5	Приборы радиационной, химической разведки и дозиметрического контроля.	2	1		1
7.6	Чрезвычайные ситуации военного времени.	2	1		1
7.7	Защита населения в чрезвычайных ситуациях.	3	2		1
7.8	Устойчивость функционирования объектов экономики в чрезвычайных ситуациях.	2	1	0,5	0,5
	Раздел 8. Управление безопасностью жизнедеятельности	10	4		6
8.1	Законодательные и нормативные правовые основы управления безопасностью жизнедеятельности.	4	2		2
8.2	Экономические основы управления безопасностью.	2			2
8.3	Страхование рисков	1			1
8.4	Государственное управление безопасностью	3	2		1
	ИТОГО	108	32	16	60
	Экзамен	36			
	ИТОГО	144			

4.2. Содержание разделов дисциплины

Раздел 1. Введение в безопасность.

1.1. Основные понятия термины и определения.

Характерные системы "человек - среда обитания".

Понятие техносферы. Производственная, городская, бытовая, природная среды и их краткая характеристика. Взаимодействие человека со средой обитания.

Понятия «опасность». Виды опасностей: природные, антропогенные, техногенные, глобальные. Краткая характеристика опасностей и их источников.

Понятие «безопасность». Системы безопасности и их структура. Экологическая, промышленная, производственная безопасности. Транспортная и пожарная безопасность. Краткая характеристика разновидностей систем безопасности. Принципы, методы и средства обеспечения безопасности производственной деятельности. Основные опасности химических производств.

Вред, ущерб, риск – виды и характеристики. Вред, ущерб – экологический, экономический, социальный. Риск – измерение риска, разновидности риска. Экологический, профессиональный, индивидуальный, коллективный, социальный, приемлемый, мотивированный, немотивированный риски. Современные уровни риска опасных событий. Чрезвычайные ситуации – понятие, основные виды. Природные и техногенные чрезвычайные ситуации. Стихийные бедствия и природные катастрофы.

1.2. Безопасность и устойчивое развитие. Безопасность как одна из основных потребностей человека. Значение безопасности в современном мире. Безопасность и демография.

Причины проявления опасности. Человек как источник опасности. Роль человеческого фактора в причинах реализации опасностей.

Аксиомы безопасности жизнедеятельности.

Региональные особенности и проблемы безопасности.

РАЗДЕЛ 2. «ЧЕЛОВЕК И ТЕХНОСФЕРА.»

2.1. Структура техносферы и ее основных компонентов. Виды техносферных зон: производственная, промышленная, городская, селитебная, транспортная и бытовая. Этапы формирования техносферы и ее эволюция.

Типы опасных и вредных факторов техносферы для человека и природной среды: ингредиентные, биологические и энергетические загрязнения, деградация природной среды, информационно-психологические воздействия. Виды опасных и вредных факторов техносферы: выбросы и сбросы вредных химических и биологических веществ в атмосферу и гидросферу, акустическое, электромагнитное и радиоактивное загрязнения, промышленные и бытовые твердые отходы, информационные и транспортные потоки. Взаимодействие и трансформация загрязнений в среде обитания. Образование смога, кислотных дождей, снижение плодородия почвы и качества продуктов питания, разрушение технических сооружений и т.п. Закон о неизбежности образования отходов жизнедеятельности.

2.2. Современное состояние техносферы и техносферной безопасности.

Критерии и параметры безопасности техносферы - средняя продолжительность жизни, уровень экологически и профессионально обусловленных заболеваний.

Неизбежность расширения техносферы. Современные принципы формирования техносферы. Архитектурно-планировочное зонирование территории на селитебные, промышленные и парково-рекреационные зоны, транспортные узлы. Приоритетность вопросов безопасности и сохранения природы при формировании техносферы. Долгосрочное планирование развития техносферы, минимизация опасных и вредных факторов за счет комплексной и экологической логистики жизненного цикла материальных потоков в техносфере. Городская и техносферная логистика как метод повышения безопасности и формирования благоприятной для человека среды обитания. Культура безопасности личности и общества как фактор обеспечения безопасности в техносфере. Безопасность и устойчивое развитие человеческого сообщества.

Состояние техносферной безопасности в регионе, городе – основные проблемы и пути их решения.

РАЗДЕЛ 3. «ИДЕНТИФИКАЦИЯ И ВОЗДЕЙСТВИЕ НА ЧЕЛОВЕКА И СРЕДУ ОБИТАНИЯ ВРЕДНЫХ И ОПАСНЫХ ФАКТОРОВ»

3.1. Классификация негативных факторов среды обитания человека: физические, химические, биологические, психофизиологические. Понятие опасного и вредного фактора, характерные примеры. Структурно-функциональные системы восприятия и компенсации организмом человека изменений факторов среды обитания. Особенности структурно-функциональной организации человека. Естественные системы защиты человека от негативных воздействий. Характеристики анализаторов: кожный анализатор, осязание, ощущение боли, температурная чувствительность, мышечное чувство, восприятие вкуса, обоняние, слух, зрение. Время реакции человека к действию раздражителей. Допустимое воздействие вредных факторов на человека и среду обитания. Понятие предельно-допустимого уровня (предельно допустимой концентрации) вредного фактора и принципы его установления.

Ориентировочно-безопасный уровень воздействия.

Источники и характеристики основных негативных факторов и особенности их действия на человека.

3.2. Химические негативные факторы (вредные вещества). Классификация вредных веществ по видам, агрегатному состоянию, характеру воздействия и токсичности. Классы опасности вредных веществ. Пути поступления веществ в организм человека, распределение и превращение вредного вещества в нем, действие вредных веществ. Конкретные примеры наиболее распространенных вредных веществ и их действия на человека. Комбинированное действие вредных веществ: суммация, потенцирование, антагонизм, независимость. Комплексное действие вредных веществ.

Предельно-допустимые концентрации вредных веществ: среднесуточная, максимально разовая, рабочей зоны. Установление допустимых концентраций вредных веществ при их комбинированном действии. Хронические и острые отравления, профессиональные и экологически обусловленные заболевания, вызванные действием вредных веществ. Негативное воздействие вредных веществ на среду обитания, на гидросферу, почву, животных и растительность, объекты техносферы.

Основные источники поступления вредных веществ в среду обитания: производственную, городскую, бытовую.

Промышленная пыль. Условия образования. Классификация по происхождению, по способу образования, по химическому составу. Особенности воздействия пыли на организм человека.

Наночастицы – специфика воздействия на живые организмы и процессов переноса в окружающей среде.

Создание безопасных условий труда в соответствии с ССБТ при работе с вредными веществами (применительно к конкретной отрасли).

Первая (доврачебная) помощь при химических ожогах и отравлениях вредными веществами.

Основные требования безопасности на предприятиях химической промышленности, связанных с производством вредных веществ.

Биологические негативные факторы: микроорганизмы (бактерии, вирусы), макроорганизмы (растения и животные). Классификация биологических негативных факторов и их источников.

Физические негативные факторы.

3.3. Механические и акустические колебания, вибрация и шум. Основные характеристики вибрационного поля и единицы измерения вибрационных параметров. Классификация видов вибраций. Воздействие вибраций на человека и техносферу. Нормирование вибраций, вибрационная болезнь.

Источники вибрационных воздействий в техносфере – их основные характеристики и уровни вибрации.

Основные характеристики акустического поля и единицы измерения параметров шума. Классификация акустических колебаний и шумов. Действие акустических колебаний - шума на человека, особенности воздействия на человека акустических колебаний различных частотных диапазонов – инфразвуковых, звуковых, ультра-звуковых, физиологическое и психологическое воздействие. Принципы нормирования акустического воздействия различных диапазонов. Заболевания, в том числе профессиональные, связанные с акустическим воздействием. Влияние шума на работоспособность человека и его производительность труда. Источники акустических колебаний (шума) в техносфере – их основные характеристики и уровни.

3.4. Электромагнитные излучения и поля. Основные характеристики электромагнитных излучений и единицы измерения параметров

электромагнитного поля. Классификация электромагнитных излучений и полей – по частотным диапазонам, электростатические и магнитостатические поля. Воздействие на человека электромагнитных излучений и полей, особенности воздействия электромагнитных полей различных видов и частотных диапазонов.

Заболевания, связанные с воздействием электромагнитных полей. Принципы нормирования электромагнитных излучений различных частотных диапазонов, электростатических и магнитостатических полей. Основные источники электромагнитных полей в техносфере, их частотные диапазоны и характерные уровни. Использование электромагнитных излучений в информационных и медицинских технологиях.

Инфракрасное (тепловое) излучение как разновидность электромагнитного излучения.

Характеристики теплового излучения и воздействие теплоты на человека. Источники инфракрасного (теплового) излучения в техносфере.

Лазерное излучение как когерентное монохроматическое электромагнитное излучение.

Частотные диапазоны, основные параметры лазерного излучения и его классификация. Воздействие лазерного излучения на человека и принципы установления предельно-допустимых уровней. Источники лазерного излучения в техносфере. Использование лазерного излучения в культурно-зрелищных мероприятиях, информационных и медицинских технологиях.

Ультрафиолетовое излучение. Действие излучения на человека. Безопасные уровни воздействия. Источники ультрафиолетового излучения в биосфере и техносфере.

3.5. Ионизирующие излучение. Основные характеристики ионизирующего поля – дозовые характеристики: экспозиционная, эквивалентные дозы. Активность радионуклидов. Природа и виды ионизирующего излучения. Воздействие ионизирующих излучений на человека и природу. Лучевая болезнь. Принципы нормирования ионизирующих излучений, допустимые уровни внешнего и внутреннего облучения – дозовые и производные от них. Естественные и техногенные источники ионизирующих излучений.

3.6. Электрический ток. Виды электрических сетей, параметры электрического тока и источники электроопасности. Напряжение прикосновения, напряжение шага. Категорирование помещения по степени электрической опасности. Воздействие электрического тока на человека: виды воздействия (термическое, электролитическое, биологическое), электрический удар, местные электротравмы, параметры, определяющие тяжесть поражения электрическим током, пути протекания тока через тело человека.

Предельно допустимые напряжения прикосновения и токи. Влияние вида и параметров электрической сети на исход поражения электрическим током.

3.7. Опасные механические факторы. Источники механических травм, опасные механические движения и действия оборудования и инструмента, подъемное оборудование, транспорт. Виды механических травм. Герметичные системы, находящиеся под давлением: классификация герметичных систем, причины возникновения опасности герметичных систем, опасности, связанные с нарушением герметичности.

Потенциально опасные технологические процессы. Требования безопасности, предъявляемые к технологическим процессам. Технологический регламент как основа обеспечения безопасности технологического процесса. Содержание технологического регламента. Инженерно-технические средства безопасности.

Безопасность производственного оборудования. Основное производственное оборудование в химической промышленности. Общие направления создания химического оборудования (унификация, интенсификация, укрупнение химического оборудования). Общие требования к безопасности производственного оборудования.

Понятие опасной зоны. Способы предупреждения возникновения опасной зоны (защитные устройства - ограждающие, предохранительные, предупредительные).

Световая, звуковая, знаковая сигнализация. Цвета безопасности. Приборы безопасности (манометры, анемометры и др.).

Требования к надежности производственного оборудования.

Обеспечение безопасности при ремонте промышленного оборудования

Общая характеристика ремонтных и очистных работ. Обеспечение безопасности при ремонте промышленного оборудования.

Система технического обслуживания и ремонта оборудования предприятий химической промышленности. Содержание технического обслуживания. Планово-предупредительные ремонты. Текущий ремонт. Капитальный ремонт. Подготовка, организация и проведение ремонтных работ. План организационных работ (ПОР).

Безопасность при проведении газоопасных работ.

Безопасность при проведении ремонтных работ в закрытых аппаратах и емкостях.

Безопасность при проведении огневых работ.

Безопасность при проведении очистных работ.

3.8. Процессы горения и пожаровзрывоопасные свойства веществ и материалов.

Общие сведения о горении. Условия, необходимые для возникновения и стационарного развития процесса горения. Виды горения. Характеристики процесса горения (скорость горения, температура горения).

Формы горения (собственно горение, взрыв, детонация). Понятие взрыва. Понятие детонации.

Пожарная опасность технологических сред.

Особенности горения и взрывов пылей и пылевоздушных смесей. Первичные и вторичные взрывы пылей.

Показатели пожаровзрывоопасности веществ и материалов согласно ГОСТ 12.1.044-89 ССБТ «Пожаровзрывоопасность веществ и материалов. Номенклатура показателей и методы их определения».

Понятие горючести. Классификация веществ и материалов по группе горючести (негорючие, трудногорючие, горючие).

Пожаровзрывоопасные свойства смесей горючих паров и газов с воздухом. Область воспламенения. Нижний и верхний концентрационные и температурные пределы распространения пламени. Факторы, влияющие на пределы распространения пламени. Методы расчета и экспериментального определения концентрационных и температурных пределов распространения пламени. Минимальная энергия зажигания. Минимальное взрывоопасное содержание кислорода.

Легковоспламеняющиеся и горючие жидкости. Температура вспышки паров и температура воспламенения.

Пожаровзрывоопасные свойства пылей. Влияние влажности, дисперсности и теплоты сгорания пылей на нижний концентрационный предел распространения пламени.

Условия самовозгорания веществ различной природы. Классификация веществ, склонных к самовозгоранию.

3.9. Статическое электричество. Причины накопления зарядов статического электричества. Источники статического электричества в природе, в быту, на производстве и их характеристики, возникающие напряженности электрического поля, электростатические заряды.

Молния как разряд статического электричества. Виды молний, опасные факторы, разряды молнии, характеристики молнии.

РАЗДЕЛ 4. «ЗАЩИТА ЧЕЛОВЕКА И СРЕДЫ ОБИТАНИЯ ОТ ВРЕДНЫХ И ОПАСНЫХ ФАКТОРОВ ПРИРОДНОГО, АНТРОПОГЕННОГО И ТЕХНОГЕННОГО ПРОИСХОЖДЕНИЯ»

4.1. Основные принципы защиты. Снижение уровня опасности и вредности источника негативных факторов путем совершенствования его конструкции и рабочего процесса, реализуемого в нем. Увеличение расстояния от источника опасности до объекта защиты. Уменьшение времени пребывания объекта защиты в зоне источника негативного воздействия. Установка между источником опасности или вредного воздействия и объектом защиты средств, снижающих уровень опасного и вредного фактора. Применение малоотходных технологий и замкнутых циклов. Понятие о коллективных и индивидуальных средствах защиты.

4.2. Защита от химических и биологических негативных факторов. Общие задачи и методы защиты: рациональное размещение источника по отношению к объекту защиты, локализация источника, удаление вредных

веществ из защитной зоны, применение индивидуальных и коллективных средств очистки и защиты.

Защита от загрязнения воздушной среды. Вентиляция: системы вентиляции и их классификация; естественная и механическая вентиляция; общеобменная и местная вентиляция, приточная и вытяжная вентиляция, их основные виды и примеры выполнения. Требования к устройству вентиляции.

Очистка от вредных веществ атмосферы и воздуха рабочей зоны. Основные методы, технологии и средства очистки от пыли и вредных газов. Сущность работы основных типов пылеуловителей и газоуловителей. Индивидуальные средства защиты органов дыхания.

Защита от загрязнения водной среды. Основные методы, технологии и средства очистки воды от растворимых и нерастворимых вредных веществ.

Рассеивание и разбавление вредных выбросов и сбросов. Понятие нормативно допустимых сбросов и временно согласованных выбросов и сбросов. Сущность рассеивания и разбавления.

Методы обеспечения качества питьевой воды и водоподготовка. Требования к качеству питьевой воды. Методы очистки и обеззараживания питьевой воды. Хлорирование, озонирование, ультрафиолетовая и термическая обработка. Сорбционная очистка, опреснение и обессоливание питьевой воды. Достоинства и недостатки методов, особенности применения.

Коллективные и индивидуальные методы и средства подготовки питьевой воды. Модульные системы водоподготовки, индивидуальные устройства очистки питьевой воды.

Методы утилизации и переработки антропогенных и техногенных отходов. Классификация отходов: бытовые, промышленные, сельскохозяйственные, радиоактивные, биологические, токсичные – классы токсичности. Современные методы утилизации и обезвреживания отходов. Отходы как вторичные материальные ресурсы.

4.3. Защита от энергетических воздействий и физических полей. Основные принципы защиты от физических полей: снижение уровня излучения источника, удаление объекта защиты от источника излучения, экранирование излучений – поглощение и отражение энергии.

Защита от вибрации: основные методы защиты и принцип снижения вибрации. Индивидуальные средства виброзащиты. Контроль уровня вибрации.

Защита от шума, инфра- и ультразвука. Основные методы защиты: снижение звуковой мощности источника шума, рациональное размещение источника шума и объекта защиты относительно друг друга, защита расстоянием, акустическая обработка помещения, звукоизоляция, экранирование и применение глушителей шума. Принцип снижения шума в каждом из методов и области их использования. Особенности защиты от инфра-и ультразвука. Индивидуальные средства защиты. Контроль уровня интенсивности звука.

Защита от электромагнитных излучений, статических, электрических и магнитных полей. Общие принципы защиты от электромагнитных полей. Экранирование излучений - электромагнитное экранирование, электростатическое экранирование, магнитостатическое экранирование. Эффективность экранирования. Особенности защиты от излучений промышленной частоты. Понятие о радиопрогнозе на местности, особенности и требований к размещению источников излучения радиочастотного диапазона. Индивидуальные средства защиты. Контроль уровня излучений и напряженности полей различного частотного диапазона.

Защита от лазерного излучения. Классификация лазеров по степени опасности. Общие принципы защиты от лазерного излучения.

Защита от инфракрасного (теплого) излучения. Теплоизоляция, экранирование – типы теплозащитных экранов.

Защита от ионизирующих излучений. Общие принципы защиты от ионизирующих излучений – особенности защиты от различных видов излучений (гамма, бета и альфа излучения). Особенности контроля уровня ионизирующих излучений различных видов.

Методы и средства обеспечения электробезопасности. Применение малых напряжений, электрическое разделение сетей, электрическая изоляция, защита от прикосновения к токоведущим частям, защитное заземление (требования к выполнению заземления), зануление, устройства защитного отключения. Принципы работы защитных устройств – достоинства, недостатки, характерные области применения, особенности работы применительно к различным типам электрических сетей. Индивидуальные средства защиты от поражения электрическим током. Контроль параметров электросетей – напряжения, тока, изоляции фаз, определение фазы.

Защита от статического электричества. Методы, исключаящие или уменьшающие образование статических зарядов; методы, устраняющие образующие заряды. Молниезащита зданий и сооружений – типы молниеотводов, устройство молниезащиты и требования к ее выполнению. Категорирование зданий и сооружений по степени опасности поражения молний.

Защита от механического травмирования. Оградительные устройства, предохранительные и блокирующие устройства, устройства аварийного отключения, ограничительные устройства, тормозные устройства, устройства контроля и сигнализации, дистанционное управление. Правила обеспечения безопасности при работе с ручным инструментом. Особенности обеспечения безопасности подъемного оборудования и транспортных средств.

4.4. Обеспечение безопасности систем, работающих под давлением. Причины аварий и взрывов сосудов. Общие требования безопасности, предъявляемые к сосудам, работающим под давлением (к изготовлению, эксплуатации, ремонту). Техническое освидетельствование сосудов. Баллоны для сжатых, сжиженных и растворенных газов. Причины взрывов баллонов. Устройство, маркировка и освидетельствование баллонов. Эксплуатация, хранение и транспортировка.

Цистерны и бочки для перевозки сжиженных газов.

4.5. Безопасность эксплуатации трубопроводов в химической промышленности. Безопасная эксплуатация, прокладка трубопроводов. Компенсация тепловых удлинений. Арматура. Тепловая изоляция и окраска трубопроводов. Освидетельствование трубопроводов.

4.6. Безопасная эксплуатация компрессоров. Источники опасности при сжатии газов. Система смазки и смазочные масла. Система охлаждения компрессорных установок. Специальные требования безопасности.

Безопасность эксплуатации насосов. Центробежные, поршневые, специальные насосы.

Безопасность эксплуатации газгольдеров. Мокрые, сухие, изотермические газгольдеры, газгольдеры высокого давления.

4.7. Анализ и оценивание техногенных и природных рисков. Предмет, основные понятия и аппарат анализа рисков. Риск как вероятность и частота реализации опасности, риск как вероятность возникновения материального, экологического и социального ущерба. Качественный анализ и оценивание риска – предварительный анализ риска, понятие деревьев причин и последствий. Количественный анализ и оценивание риска – общие принципы численного оценивание риска. Методы использования экспертных оценок при анализе и оценивании риска. Понятие опасной зоны и методология ее определения.

Знаки безопасности: запрещающие, предупреждающие, предписывающие, указательные, пожарной безопасности, эвакуационные, медицинского и санитарного назначения.

РАЗДЕЛ 5. «ОБЕСПЕЧЕНИЕ КОМФОРТНЫХ УСЛОВИЙ ДЛЯ ЖИЗНИ И ДЕЯТЕЛЬНОСТИ ЧЕЛОВЕКА»

5.1. Понятие комфортных или оптимальных условий. Взаимосвязь состояния здоровья, работоспособности и производительности труда с состоянием условий жизни и труда человека, параметрами среды жизнедеятельности человека. Основные методы, улучшающие самочувствие и работоспособность человека: не превышение допустимых уровней негативных факторов и их снижение до минимально возможных уровней, рационализация режима труда и отдыха, удобство рабочего места и рабочей зоны, хороший психологический климат в трудовом коллективе, климатические условия в зоне жизнедеятельности, оптимальная освещенность и комфортная световая среда.

5.2. Микроклимат помещений. Механизм теплообмена между человеком и окружающей средой. Климатические параметры, влияющие на теплообмен. Взаимосвязь климатических условий со здоровьем и работоспособностью человека. Терморегуляция организма человека. Гигиеническое нормирование параметров микроклимата. Методы обеспечения комфортных климатических условий в помещениях: системы отопления, вентиляции и кондиционирования, устройство, выбор систем и их

производительности; средства для создания оптимального аэроионного состава воздушной среды. Контроль параметров микроклимата в помещении.

5.3. Освещение и световая среда в помещении. Влияние состояния световой среды помещения на самочувствие и работоспособность человека. Характеристики освещения и световой среды. Факторы, определяющие зрительный и психологический комфорт. Виды, системы и типы освещения. Нормирование искусственного и естественного освещения. Искусственные источники света: типы источников света и основные характеристики, достоинства и недостатки, особенности применения. Особенности применения газоразрядных энергосберегающих источников света. *Светильники:* назначение, типы, особенности применения. Промышленные светильники, используемые на химических предприятиях (пылевлагонепроницаемые, взрывобезопасные и др.).

Цветовая среда: влияние цветовой среды на работоспособность, утомляемость, особенности формирования цветового интерьера для выполнения различных видов работ и отдыха. Основные принципы организации рабочего места для создания комфортных зрительных условий и сохранения зрения. Выбор и расчет основных параметров естественного, искусственного и совмещенного освещения. Контроль параметров освещения.

РАЗДЕЛ 6. «ПСИХОФИЗИОЛОГИЧЕСКИЕ И ЭРГОНОМИЧЕСКИЕ ОСНОВЫ БЕЗОПАСНОСТИ»

6.1. Психические процессы, свойства и состояния, влияющие на безопасность. Психические процессы: память, внимание, восприятие, мышление, чувства, эмоции, настроение, воля, мотивация. Психические свойства: характер, темперамент, психологические и соционические типы людей. Психические состояния: длительные, временные, периодические. Чрезмерные формы психического напряжения. Влияние алкоголя, наркотических и психотропных средств на безопасность. Основные психологические причины ошибок и создания опасных ситуаций. Особенности групповой психологии. Профессиограмма. Инженерная психология. Психодиагностика, профессиональная ориентация и отбор специалистов операторского профиля. Факторы, влияющих на надежность действий операторов.

6.2. Виды и условия трудовой деятельности. Виды трудовой деятельности: физический и умственный труд, формы физического и умственного труда, творческий труд. Опасные и вредные производственные факторы. Основные группы опасных и вредных производственных факторов. Классификация условий труда по тяжести и напряженности трудового процесса. Классификация условий труда по факторам производственной среды. Понятие условий труда. Факторы, воздействующие на формирование условий труда. Государственная экспертиза условий труда. Порядок проведения аттестации рабочих мест по условиям труда.

6.3. Эргономические основы безопасности. Эргономика как наука о правильной организации человеческой деятельности, соответствии труда физиологическим и психическим возможностям человека, обеспечение

эффективной работы, не создающей угрозы для здоровья человека. Система «человек — машина — среда». Антропометрическая, сенсомоторная, энергетическая, биомеханическая и психофизиологическая совместимость человека и машины. Организация рабочего места: выбор положения работающего, пространственная компоновка и размерные характеристики рабочего места, взаимное положение рабочих мест, размещение технологической и организационной оснастки, конструкции и расположение средств отображения информации. Техническая эстетика.

Требования к организации рабочего места пользователя компьютера и офисной техники.

РАЗДЕЛ 7. «ЧРЕЗВЫЧАЙНЫЕ СИТУАЦИИ И МЕТОДЫ ЗАЩИТЫ В УСЛОВИЯХ ИХ РЕАЛИЗАЦИИ»

7.1. Общие сведения о ЧС. Основные понятия и определения, классификация чрезвычайных ситуаций техногенного, природного и военного характера и их основные характеристики. Причины возникновения ЧС. Стадии, скорость и развитие ЧС Поражающие факторы источников ЧС техногенного и природного характера. Классификация стихийных бедствий.

Система оповещения о чрезвычайных ситуациях. Обеспечение личной и общей безопасности при ЧС. Определение степени потенциальной опасности. Основы прогнозирования и предупреждения чрезвычайных ситуаций.

7.2. Пожар и взрыв.

Системы пожарной безопасности. Пожарная профилактика.

Основные причины загораний, пожаров и взрывов на предприятиях химической промышленности. Классификация пожаров. Пожарная профилактика объекта.

Основные меры обеспечения пожарной безопасности технологических процессов.

Требования к системе предотвращения пожаров и взрывов: предотвращение образования горючей и взрывоопасной среды, предотвращение образования в горючей среде источников зажигания.

Обеспечение безопасной эксплуатации аппаратов для переработки горючих газов, жидкостей и сыпучих материалов. Контроль состава горючей среды. Применение ингибирующих и флегматизирующих добавок, рабочей и аварийной вентиляции. Ограничение массы горючих веществ и безопасный способ их размещения.

Исключение источников воспламенения и применение соответствующего электрооборудования; регламентация огневых работ; соблюдение требований искробезопасности; регламентация максимально допустимой температуры нагрева; ликвидация условий самовозгорания.

Классификация взрывчатых веществ.

Пожаро- и взрывозащита оборудования.

Пассивные и активные способы защиты. Технические средства сброса давления взрыва в оборудовании: предохранительные мембраны и клапаны; дыхательная арматура. Средства, предотвращающие распространение

пламени по производственным коммуникациям: сухие огнепреградители, жидкостные предохранительные затворы, аварийный слив горючих жидкостей, затворы из твердых измельченных материалов, автоматически закрывающиеся задвижки и заслонки. Автоматические быстродействующие средства локализации и подавления взрыва (взрывоподавляющие устройства, пламеотсекатели).

Электрооборудование во взрывоопасных и пожароопасных зонах.

Воспламенение горючих смесей от перегрева электрооборудования и электрической искры. Классификация производственных помещений (зон) по пожаровзрывоопасности согласно ПУЭ. Распределение горючих смесей по категориям и группам в соответствии с ГОСТ 30852.19-2002 «Электрооборудование взрывозащищенное. Часть 20. Данные по горючим газам и парам, относящиеся к эксплуатации электрооборудования». Взрывозащищенное электрооборудование и принципы его выбора по ГОСТ 30852.1-2002 (МЭК 60079-1:1998).

Организация безопасной эксплуатации электрооборудования в пожаровзрывоопасных производствах.

Опасность воспламенения горючих смесей разрядами статического электричества. Мероприятия по защите технологических процессов от статического электричества

Обеспечение требований пожарной безопасности.

Меры обеспечения пожарной безопасности промышленных зданий и сооружений.

Категорирование помещений и зданий по взрывопожарной и пожарной опасности. Огнестойкость и возгораемость строительных конструкций. Классификация строительных материалов, по возгораемости. Показатели огнестойкости (пределы огнестойкости строительных конструкций и пределы распространения огня по ним). Нормирование огнестойкости зданий и сооружений.

Объемно-планировочные решения в промышленных зданиях с учетом противопожарных требований (пожарные отсеки и секции). Противопожарные преграды (противопожарные стены, перегородки, перекрытия, двери и окна, тамбур-шлюзы, зоны) их виды и назначение. Предохранительные (легкосбрасываемые) конструкции. Противопожарные расстояния между зданиями и сооружениями, их нормирование с учетом санитарных и противопожарных требований.

Безопасная эвакуация людей.

Противопожарное водоснабжение.

Защита зданий и сооружений химических предприятий от прямого удара и вторичных проявлений молнии. Категорирование зданий и сооружений по степени опасности поражения молний. Устройство систем молниезащиты.

Средства и методы тушения пожаров.

Общие сведения о пожаротушении. Условия, необходимые для прекращения горения. Способы пожаротушения (поверхностное и объемное тушение). Основные средства тушения пожаров и их характеристика. Жидкие

огнетушащие вещества (вода, водные растворы солей). Огнетушащие свойства воды. Пены: химическая пена, пенообразователи. Негорючие газы или инертные разбавители (диоксид углерода, азот, аргон, водяной пар). Галоген-углеводородные составы, хладоны. Огнетушащие порошки, механизм огнетушащего действия порошков. Тушение комбинированными составами. Первичные средства пожаротушения.

Установки пожаротушения. Автоматические стационарные системы пожаротушения с использованием негорючих газов, воды и пены. Спринклерные и дренчерные системы.

Системы оповещения людей о пожаре. Знаки пожарной безопасности.

Прогнозирование последствий аварий, связанных с пожарами и взрывами.

Основные поражающие факторы пожара. Решение типовых задач по оценке пожарной обстановки: определение минимального безопасного расстояния для персонала и элементов объекта от очага пожара; величины теплового потока, падающего на поверхность объекта при пожаре; допустимых размеров зоны горения, исключающих распространение пожара на расположенные рядом объекты.

Характерные особенности взрыва. Зоны действия взрыва и их характеристика. Основные поражающие факторы взрыва (ударная волна и осколочные поля). Действие взрыва на человека. Решение типовых задач по оценке обстановки при взрыве: определение избыточного давления во фронте ударной волны в зависимости от расстояния; радиусов зон разрушения; предполагаемых степеней разрушения элементов объекта. Методика оценки возможного ущерба производственному зданию и технологическому оборудованию. Защита предприятий и населения от поражающих факторов, возникающих в результате пожаров и взрывов. Организация пожарной охраны в Российской Федерации. Основные положения законодательства и нормативно-правовое регулирование в области пожарной безопасности.

7.3. Аварии на химически опасных объектах. Основные понятия и определения: химическая авария, химически опасный объект, химическое заражение, зона химического заражения, пролив опасных химических веществ, очаг химического поражения. Виды аварий на химически опасных объектах. Основные показатели степени опасности химически опасных объектов.

Причины и последствия аварий на химически опасных объектах. Очаг химического поражения и его краткая характеристика. Зоны химического заражения и их характеристика. Факторы влияющие на размер очага химического заражения. Формы возможных зон заражения и их характеристика.

Защита населения от аварийных химически опасных веществ (АХОВ). Основные способы защиты и правила поведения. Оповещение населения. Использование индивидуальных средств защиты органов дыхания и кожи. Средства медицинской защиты. Укрытие населения в защитных сооружениях. Временное укрытие населения в жилых и производственных зданиях.

Герметизация помещений, ее предназначение и последовательность. Эвакуация населения из зон возможного заражения.

7.4. Радиационные аварии. Основные понятия и определения: радиационная авария, радиационно опасный объект, радиоактивное загрязнение, зона радиоактивного загрязнения, зона отчуждения, зона отселения. Виды аварий на радиационно опасных объектах, их динамика развития, основные опасности.

Задачи, этапы и методы оценки радиационной обстановки. Зонирование территорий при радиационном загрязнении территории. Понятие радиационного прогноза. Определение возможных доз облучения и допустимого времени пребывания людей в зонах загрязнения. Допустимые уровни облучения при аварийных ситуациях. Дозиметрический контроль.

Понятие о режимах радиационной защиты, их назначение, содержание и порядок введения. Комплекс мероприятий, проводимых в интересах обеспечения защиты людей в зонах радиоактивного загрязнения. Оповещение населения о радиационных авариях. Укрытие населения в защитных сооружениях. Уменьшение времени пребывания людей в зонах радиоактивного загрязнения и эвакуация в безопасные районы. Использование средств индивидуальной защиты. Проведение йодной профилактики. Контроль безопасности продуктов питания.

Действия населения при радиационной аварии. Законодательство Российской Федерации в области радиационной безопасности.

Гидротехнические аварии. Основные опасности и источники гидротехнических и гидродинамических аварий. Классификация зон катастрофического затопления и их характеристика. Показатели последствий поражающего воздействия волны прорыва. Характер и масштабы поражающего действия волны прорыва

7.5. Приборы радиационной, химической разведки и дозиметрического контроля.

Методы обнаружения и измерения ионизирующих излучений.

Назначение и классификация дозиметрических приборов.

Измеритель мощности дозы ДП-5В, назначение, техническая характеристика, устройство, подготовка к работе.

Работа с прибором: определение мощности дозы (гамма-фона); измерение степени зараженности различных поверхностей.

Измеритель дозы ИД-1, назначение, общее устройство, порядок работы с прибором.

Измеритель дозы ИД-11.

Организация индивидуального дозиметрического контроля с помощью ИД-1 (порядок выдачи дозиметров, их учет, снятие показаний по возвращению из зоны радиации).

Методы индикации:

боевых токсических химических веществ (БТХВ);

аварийно химических опасных веществ.

Войсковой прибор химической разведки (ВПХР), назначение, устройство, порядок и последовательность определения БТХВ в воздухе и на других объектах с помощью индикаторных трубок

Практическая работа с прибором.

7.6. Чрезвычайные ситуации военного времени. Виды оружия массового поражения, их особенности и последствия его применения. Ядерный взрыв и его опасные факторы.

Стихийные бедствия. Землетрясения, наводнения, атмосферные явления, их краткая характеристика, основные параметры и методы защиты.

7.7. Защита населения в чрезвычайных ситуациях. Организация защиты в мирное и военное время, способы защиты, защитные сооружения, их классификация. Оборудование убежищ. Быстровозводимые убежища. Простейшие укрытия. Противорадиационные укрытия.

Укрытие в приспособленных и специальных сооружениях. Особенности и организация эвакуации из зон чрезвычайных ситуаций. Мероприятия медицинской защиты. Средства индивидуальной защиты и порядок их использования. Способы обеспечения психологической устойчивости населения в чрезвычайных ситуациях.

Единая государственная система предупреждения и ликвидации чрезвычайных ситуаций (РСЧС): цели, задачи и структура. Территориальные и функциональные подсистемы РСЧС. Координационные органы РСЧС. Органы управления и режимы функционирования РСЧС. Силы и средства РСЧС.

7.8. Устойчивость функционирования объектов экономики в чрезвычайных ситуациях.

Понятие об устойчивости объекта. Факторы, влияющие на устойчивость функционирования объектов. Принципы и способы повышения устойчивости функционирования объектов в ЧС.

Экстремальные ситуации. Виды экстремальных ситуаций. Терроризм. Оценка экстремальной ситуации, правила поведения и обеспечения личной безопасности. Формы реакции на экстремальную ситуацию. Психологическая устойчивость в экстремальных ситуациях.

Спасательные работы при чрезвычайных ситуациях. Основы организации аварийно-спасательных и других неотложных работ. Способы ведения спасательных работ при различных видах чрезвычайных ситуаций. Основы медицины катастроф. Планы локализации и ликвидации аварийных ситуаций (ПЛАС). Требования к их составлению и их содержание.

РАЗДЕЛ 8. «УПРАВЛЕНИЕ БЕЗОПАСНОСТЬЮ ЖИЗНЕДЕЯТЕЛЬНОСТИ»

8.1. Законодательные и нормативные правовые основы управления безопасностью жизнедеятельности. Концепции национальной безопасности и демографической политики Российской Федерации – основные положения. Общая характеристика системы законодательных и нормативно-правовых актов, регулирующих вопросы экологической, промышленной,

производственной безопасности и безопасности в чрезвычайных ситуациях. Характеристика основных законодательных и нормативно-правовых актов: назначение, объекты регулирования и основные положения. Требования безопасности в технических регламентах. Вопросы безопасности жизнедеятельности в законах и подзаконных актах.

Законодательство об охране труда. Трудовой кодекс – основные положения X раздела кодекса, касающиеся вопросов охраны труда. Законодательные акты директивных органов.

Подзаконные акты по охране труда.

Система стандартов безопасности труда (ССБТ) - структура и основные стандарты.

Стандарты предприятий по безопасности труда. Инструкции по охране труда.

Законодательство о безопасности в чрезвычайных ситуациях. Федеральный закон от 21.12.1994 № 68-ФЗ «О защите населения и территорий от чрезвычайных ситуаций природного и техногенного характера». Структура законодательной базы - основные законы и их сущность: Федеральный закон от 21 декабря 1994 г. № 69-ФЗ «О пожарной безопасности», «Технический регламент о требованиях пожарной безопасности» от 22.07.2008 № 123-ФЗ, Федеральный закон «О промышленной безопасности опасных производственных объектов» от 21.07.1997 № 116-ФЗ, Федеральный закон «О радиационной безопасности населения» от 09.01.1996 № 3-ФЗ.

Системы стандартов по безопасности в чрезвычайных ситуациях (БЧС) - структура и основные стандарты.

8.2. Экономические основы управления безопасностью.

Современные рыночные методы экономического управления безопасностью и основные принципы регулирования различных аспектов безопасности: позитивные и негативные методы стимулирования безопасности.

Понятие экономического ущерба, его составляющие и методические подходы к оценке. Материальная ответственность за нарушение требований безопасности: аварии, несчастные случаи, загрязнение окружающей среды.

Экономика безопасности труда. Социально-экономическое значение охраны труда, финансирование охраны труда. Экономические ущербы от производственного травматизма, профессиональных заболеваний и неблагоприятных условий труда – основные составляющие ущерба. Экономический эффект мероприятий по улучшению условий и охране труда.

Экономика чрезвычайных ситуаций. Эколого-экономические и социально-экономические составляющие ущерба от чрезвычайных ситуаций. Экономическая эффективность превентивных мер по предотвращению чрезвычайных ситуаций.

8.3. Страхование рисков: экологическое страхование, страхование опасных объектов, страхование профессиональных рисков. Основные понятия, функции, задачи и принципы страхования рисков. Компенсационная, превентивная и инвестиционная экономические функции страхования ответственности. Экологическое страхование – проблемы и страховые риски.

Страхование ответственности предприятий – источников повышенной опасности. Страхование от несчастных случаев и профессиональных заболеваний. Федеральный закон «Об обязательном социальном страховании от несчастных случаев на производстве и профессиональных заболеваний».

8.4. Государственное управление безопасностью: органы управления, надзора и контроля за безопасностью, их основные функции, права и обязанности, структура. Министерства, агентства и службы – их основные функции, обязанности, права и ответственность в области различных аспектов безопасности. Управление экологической, промышленной и производственной безопасностью в регионах, сельских зонах, на предприятиях и в организациях.

Обязанности работодателей по обеспечению охраны труда на предприятии.

Гарантии права работников на охрану труда. Обязанности работника по обеспечению охраны труда на предприятии.

Обучение работников безопасным приемам и методам работы.

Организация обучения и проверки знаний по охране труда руководителей и специалистов. Виды инструктажа по охране труда. Порядок проведения и оформления инструктажа.

Надзор и контроль за соблюдением законодательства об охране труда.

Надзор в сфере безопасности – основные органы надзора, их функции и права.

Кризисное управление в чрезвычайных ситуациях – российская система управления в чрезвычайных ситуациях – система РСЧС, система гражданской обороны – сущность структуры, задачи и функции.

Травматизм и заболеваемость на производстве.

Понятия о несчастном случае, производственной травме, профессиональном заболевании и отравлении. Острые и хронические заболевания.

Расследование и учет несчастных случаев на производстве. Относительные показатели производственного травматизма и профессиональной заболеваемости.

Причины производственного травматизма и профессиональной заболеваемости.

Методы анализа травматизма.

Организация мониторинга, диагностики и контроля состояния окружающей среды, промышленной безопасности, условий и безопасности труда. Государственная экологическая экспертиза и оценка состояния окружающей среды, декларирование промышленной безопасности, государственная экспертиза условий труда, аттестация рабочих мест – понятие, задачи, основные функции, сущность, краткая характеристика процедуры проведения.

Аудит и сертификация состояния безопасности. Экологический аудит и экологическая сертификация, сертификация производственных объектов на соответствие требованиям охраны труда – сущность и задачи.

Основы менеджмента в области экологической безопасности, условий труда и здоровья работников: основные задачи, принципы и сущность менеджмента. Сущность цикла «Деминга-Шухарта» менеджмента качества: политика в области безопасности, контроль и измерение параметров, корректировка и постоянное совершенствование.

5. СООТВЕТСТВИЕ СОДЕРЖАНИЯ ТРЕБОВАНИЯМ К РЕЗУЛЬТАТАМ ОСВОЕНИЯ ДИСЦИПЛИНЫ

№	В результате освоения дисциплины студент должен:	Разделы							
		1	2	3	4	5	6	7	8
Знать:									
1	основные техносферные опасности, их свойства и характеристики;	+	+				+		+
2	характер воздействия вредных и опасных факторов на человека и природную среду, методы защиты от них применительно к сфере своей профессиональной деятельности.			+	+	+		+	
Уметь:									
3	идентифицировать основные опасности среды обитания человека;	+		+	+		+		
4	оценивать риск их реализации, выбирать методы защиты от опасностей применительно к сфере своей профессиональной деятельности и способы обеспечения комфортных условий жизнедеятельности.		+			+		+	+
Владеть:									
5	законодательными и правовыми актами в области безопасности и охраны окружающей среды, требованиями к безопасности технических регламентов в сфере профессиональной деятельности;	+			+			+	+
6	способами и технологиями защиты в чрезвычайных ситуациях;				+			+	
7	понятийно-терминологическим аппаратом в области безопасности;	+	+	+	+	+	+	+	+
8	навыками рационализации профессиональной деятельности с целью обеспечения безопасности и защиты окружающей среды.			+	+			+	
Общекультурные компетенции:									
1	- готовность пользоваться основными методами защиты производственного персонала и населения от возможных последствий аварий, катастроф, стихийных бедствий (ОК-9).	+	+	+	+	+	+	+	+

6. ПРАКТИЧЕСКИЕ И ЛАБОРАТОРНЫЕ ЗАНЯТИЯ

6.1. Практические занятия

Практические занятия не предусмотрены учебным планом.

6.2. Лабораторные занятия

Лабораторный практикум по дисциплине «*Безопасность жизнедеятельности*» выполняется в соответствии с Учебным планом в 7 семестре и занимает 16 акад. часов. Лабораторные работы охватывают четыре раздела дисциплины. В практикум входит 11 работ, из них 10 работ по 1,5 часа и одна работа – 1 ч. Выполнение лабораторного практикума способствует закреплению материала, изучаемого в дисциплине «*Безопасность*»

жизнедеятельности», а также дает знания о методиках определения показателей опасности и вредности производственной среды и требованиям к выполнению методик, обеспечивающих достоверность получаемых результатов.

Максимальное количество баллов за выполнение лабораторного практикума составляет 28 баллов (максимально по 2,5 балла за 10 работ и 3 балла за работу №8 «Определение концентрационных пределов распространения пламени газоздушных смесей»). Количество работ и баллов за каждую работу может быть изменено в зависимости от их трудоемкости.

Примеры лабораторных работ и разделы, которые они охватывают:

№ п/п	№ раздела дисциплины	Примерные темы лабораторных работ	Часы
1	5.2	Определение параметров метеорологических условий в рабочей зоне производственных помещений.	1,5
2	4.2	Оценка эффективности работы вентиляционных установок.	1,0
3	3.2; 4.2	Определение запыленности воздуха производственных помещений.	1,0 0,5
4	3.3; 4.3	Исследование производственного шума и эффективности звукоизолирующих устройств.	1,0 0,5
5	5.3	Измерение и нормирование естественной освещенности на рабочих местах.	1,5
6	5.3	Измерение и нормирование искусственной освещенности на рабочих местах.	1,5
7	3.8; 7.2	Определение температуры вспышки горючих жидкостей.	1,0 0,5
8	3.8; 7.2	Определение концентрационных пределов распространения пламени газоздушных смесей.	1,0 0,5
9	3.8; 7.3	Определение группы трудногорючих и горючих твердых веществ и материалов	1,0 0,5
10	3.6; 4.3	Исследование опасности поражения человека током в трехфазных электрических сетях.	1,0 0,5
11	7.2; 7.8	Определение типа и количества огнетушителей для производственных помещений. Расчет максимального количества горючих жидкостей для производственных помещений.	1,0 0,5

7. САМОСТОЯТЕЛЬНАЯ РАБОТА

Рабочей программой дисциплины «Безопасность жизнедеятельности» предусмотрена самостоятельная работа студента в объёме 60 акад. часов. Самостоятельная работа проводится с целью углубления знаний по дисциплине и предусматривает:

– регулярную проработку пройденного на лекциях учебного материала и подготовку к выполнению лабораторных работ по разделам дисциплины;

– ознакомление и проработку рекомендованной литературы и работу с электронно-библиотечными системами, включая переводы публикаций из научных журналов, цитируемых в базах РИНЦ;

– посещение отраслевых выставок, семинаров, конференций различного уровня;

– подготовка к экзамену.

Планирование времени на самостоятельную работу, необходимого на изучение дисциплины, студентам лучше всего осуществлять на весь период изучения, предусматривая при этом регулярное повторение пройденного материала. Материал, законспектированный на лекциях, необходимо регулярно дополнять сведениями из литературных источников, представленных в рабочей программе. При работе с указанными источниками рекомендуется составлять краткий конспект материала, с обязательным фиксированием библиографических данных источника.

8. ПРИМЕРЫ ОЦЕНОЧНЫХ СРЕДСТВ ДЛЯ КОНТРОЛЯ ОСВОЕНИЯ ДИСЦИПЛИНЫ

8.1. Примерная тематика реферативно-аналитической работы

Реферативно–аналитическая работа не предусмотрена.

8.2. Примеры контрольных вопросов для текущего контроля освоения дисциплины

Для текущего контроля предусмотрено 2 контрольные работы (первая по разделу 4, вторая по разделу 7). Максимальная оценка за контрольные работы составляет по 16 баллов за каждую. 28 баллов отводятся на лабораторные работы.

Раздел 4. Примеры вопросов к контрольной работе № 1.

Максимальная оценка – 16 баллов. Контрольная работа содержит 2 вопроса, по 8 баллов за вопрос.

1. Требования безопасности, предъявляемые к технологическим процессам. Инженерно-технические средства безопасности.
2. Потенциально опасные технологические процессы (группы). Виды опасностей и основные причины возникновения аварийной ситуации. Технологический регламент, его содержание.
3. Сосуды и аппараты, работающие под давлением, требования безопасности, предъявляемые к ним, их арматура и техническое освидетельствование.
4. Назначение, устройство, маркировка и техническое освидетельствование баллонов.

5. Меры безопасности при эксплуатации, транспортировке и хранении баллонов. Причины взрывов и списания баллонов. Ацетиленовые баллоны, их устройство.
6. Безопасность эксплуатации компрессоров (источники опасности, системы смазки и охлаждения, предохранительные устройства, контрольно-измерительные приборы). Специальные требования безопасности.
7. Назначение, классификация и типы газгольдеров. Устройство и безопасная эксплуатация газгольдеров низкого давления.
8. Действие электрического тока на организм человека и виды поражений. Факторы, определяющие степень воздействия электрического тока на организм человека. Электрозащитные средства: изолирующие, ограждающие и вспомогательные.
9. Условия и основные причины поражения человека электрическим током. Пороговые значения различных видов тока. Классификация помещений по опасности поражения людей электрическим током.
10. Технические способы и средства защиты, обеспечивающие электробезопасность (защитное заземление, зануление и т.д.).
11. Безопасность при проведении работ в закрытых аппаратах и емкостях.
12. Мероприятия, повышающие устойчивость функционирования производственных объектов.
13. Единая государственная система предупреждения и ликвидации чрезвычайных ситуаций -- РСЧС (основные задачи, структура, органы управления, режимы функционирования РСЧС).

Раздел 7. Примеры вопросов к контрольной работе № 2.

Максимальная оценка – 16 баллов. Контрольная работа содержит 2 вопроса, по 8 баллов за вопрос.

1. Классификация ЧС по виду (сфере) возникновения. Прогнозирование последствий аварий, связанных с пожарами.
2. Классификация ЧС по масштабу. Стадии ЧС. Прогнозирование последствий аварий, вызванных взрывами.
3. Классы пожаров, их характеристика. Опасные факторы пожаров, воздействующих на людей. Защита органов дыхания и головы при пожарах.
4. Понятие о горении. Условия, виды, формы и характеристики горения. Тепловая и цепная теории горения. Условия перехода горения ГВС во взрыв.
5. Показатели пожаровзрывоопасности веществ (газов, жидкостей, пылей). Их характеристика и применение. Диффузионное горение.
6. Требования пожарной безопасности в соответствии с ГОСТ ССБТ. Предотвращение образования горючей и взрывоопасной среды.
7. Категорирование помещений и зданий по взрывопожарной и пожарной опасности по СП 12.13130.2009. Характеристика категорий и их применение.

8. Классификация взрыво- и пожароопасных зон согласно ПУЭ (В-1, В-1а и т.д., П-1, П-2 и т.д.). Характеристика зон и их применение.
9. Защита производственных коммуникаций от распространения пламени. Дать характеристику помещения категории А по взрывопожароопасности.
10. Пожарная безопасность производственных зданий (возгораемость материалов и огнестойкость строительных конструкций, противопожарные преграды, планировка зданий).
11. Огнетушащие вещества, классификация, состав и краткая характеристика
12. Первичные средства тушения пожаров, их устройство, принцип действия и назначение.
13. Электроустановки во взрывоопасных зонах (уровень, вид, категории и группы). Пример маркировки взрывозащиты электрооборудования.

8.3. Вопросы для итогового контроля освоения дисциплины (7 семестр – экзамен)

Максимальное количество баллов за экзамен – 40 баллов. Экзаменационный билет содержит 4 вопроса, каждый оценивается по 10 баллов.

1. Опасности и их источники. Виды опасности по степени завершенности воздействия на объект защиты. Виды реализации опасностей.
2. Риск – количественная мера опасности. Виды риска.
3. Анализ, оценка и управление риском.
4. Эволюция опасностей и человека.
5. Концепция устойчивого развития. Взаимосвязь устойчивого развития и безопасности.
6. Реализация целей устойчивого развития в России. Законодательная база, специфика реализации.
7. Современные системы защиты и безопасности. Их взаимосвязь и объекты защиты.
8. Нормативные и законодательные основы управления безопасностью жизнедеятельности.
9. Законодательные основы безопасности труда, безопасности в чрезвычайных ситуациях, промышленной безопасности и пожарной безопасности в Российской Федерации.
10. Экономическое управление безопасностью окружающей среды, безопасностью труда, чрезвычайных ситуаций. Принципы страхования рисков.

Полный перечень оценочных средств приведен в виде отдельного документа, являющегося неотъемлемой частью основной образовательной программы.

8.4. Структура и примеры билетов

Экзамен по дисциплине «Безопасность жизнедеятельности» проводится в 7 семестре и включает контрольные вопросы по всем разделам рабочей программы дисциплины. Билет для *экзамена* состоит из 4 вопросов, относящихся к указанным разделам. Ответы на вопросы *экзамена* оцениваются из максимальной оценки 40 баллов. Каждый вопрос оценивается в 10 баллов.

Пример билета для *экзамена*:

«Утверждаю» Зав. кафедрой ТСБ _____ Н.И. Акинин «__» _____ 20__ г.	Министерство науки и высшего образования РФ
	Российский химико-технологический университет имени Д.И. Менделеева
	Кафедра техносферной безопасности
	Направление подготовки 15.03.02 – Технологические машины и оборудование
	Безопасность жизнедеятельности
Билет № 1	
1. Взаимодействие человека и среды обитания. Риск – количественная мера опасности.	
2. Понятие микроклимата производственных помещений, нормирование микроклимата.	
3. Действие электрического тока на человека. Электрозащитные средства. Первая помощь при поражении человека электрическим током.	
4. Активные способы пожаро- и взрывозащиты технологического процесса.	

9. УЧЕБНО-МЕТОДИЧЕСКОЕ ОБЕСПЕЧЕНИЕ ДИСЦИПЛИНЫ.

9.1. Рекомендуемая литература.

А) Основная литература.

1. Безопасность жизнедеятельности в химической промышленности: учебник / Н. И. Акинин, Л. К. Маринина, А. Я. Васин [и др.]; под общей редакцией Н. И. Акинина. — Санкт-Петербург: Лань, 2019. — 448 с. — ISBN 978-5-8114-3891-4. — Текст: электронный // Лань: электронно-библиотечная система. — URL: <https://e.lanbook.com/book/116363> — Режим доступа: для авториз. пользователей.

2. Безопасность жизнедеятельности. Производственная санитария в химической промышленности [Текст]: лабораторный практикум: Учебное пособие / Л. К. Маринина [и др.]. - М.: РХТУ им. Д.И. Менделеева, 2013. – 76 с.

3. Безопасность жизнедеятельности. Пожарная профилактика и электробезопасность в химической промышленности [Текст]: лабораторный практикум / Л. К. Маринина [и др.]. - М.: РХТУ им. Д.И. Менделеева, 2013. – 76 с.

4. Занько, Н. Г. Безопасность жизнедеятельности: учебник / Н. Г. Занько, К. Р. Малаян, О. Н. Русак. — 17-е изд., стер. — Санкт-Петербург: Лань, 2017. — 704 с. — ISBN 978-5-8114-0284-7. — Текст: электронный // Лань: электронно-библиотечная система. — URL: <https://e.lanbook.com/book/92617>. — Режим доступа: для авториз. пользователей.

Б) Дополнительная литература.

1. Безопасность труда в химической промышленности [Текст]: учебное пособие для студ. вузов / ред.: Л. К. Маринина. - М.: Academia, 2006. - 526 с.

2. Акинин, Н. И. Прогнозирование взрывоопасности парогазовых смесей [Электронный ресурс] / Н. И. Акинин, И.В. - М.: РХТУ им. Д.И. Менделеева, 2014. - 175 с.

9.2. Рекомендуемые источники научно-технической информации

- Раздаточный иллюстративный материал к лекциям.
- Презентации к лекциям.
- Методические рекомендации по выполнению лабораторных работ.

Научно-технические журналы:

«Безопасность труда в промышленности» ISSN 0409-2961;

«Безопасность в техносфере» ISSN 1998-071X;

«Пожарная безопасность» ISSN 2411-3778;

«Пожаровзрывобезопасность» ISSN 0869-7493 (Print) и ISSN 2587-6201 (Online);

«Безопасность жизнедеятельности» ISSN 1684-6435;

«Информационные бюллетени Федеральной службы по экологическому, технологическому и атомному надзору» (подписные индексы по каталогу «Газеты. Журналы» ОАО «Агентство «Роспечать» 82684 и 85219).

9.3. Средства обеспечения освоения дисциплины

Для реализации рабочей программы подготовлены следующие средства обеспечения освоения дисциплины:

- компьютерные презентации интерактивных лекций – 10, (общее число слайдов – 200);

- банк тестовых заданий для текущего контроля освоения дисциплины (общее число вопросов – 50);

Для освоения дисциплины используются следующие нормативные и нормативно-методические документы:

– Федеральный закон Российской Федерации от 29.12.2012 № 273-ФЗ «Об образовании в Российской Федерации» [Электронный ресурс] – Режим доступа:

<http://pravo.gov.ru/proxy/ips/?docbody=&nd=102162745&intelsearch=273-%D4%С7> (дата обращения: 10.06.2020).

– Федеральные государственные образовательные стандарты высшего образования // Координационный совет учебно-методических объединений и научно-методических советов высшей школы. Портал Федеральных образовательных стандартов высшего образования [Электронный ресурс] – Режим доступа: <http://fgosvo.ru/fgosvo/92/91/4> (дата обращения: 10.06.2020).

– Приказ Министерства образования и науки РФ от 23.08.2017 № 816 «Об утверждении Порядка применения организациями, осуществляющими образовательную деятельность, электронного обучения, дистанционных образовательных технологий при реализации образовательных программ» [Электронный ресурс]. Режим доступа: <http://pravo.gov.ru/proxy/ips/?docbody=&nd=102447332&intelsearch=816+%EF%F0%E8%EA%E0%E7> (дата обращения: 10.06.2020).

При освоении дисциплины студенты должны использовать информационные и информационно-образовательные ресурсы следующих порталов и сайтов:

- Система федеральных образовательных порталов. Система открытого образования. Консалтинговый центр ИОС ОО РФ [Электронный ресурс] – Режим доступа: <http://www.openedu.ru> (дата обращения: 10.06.2020).
- Информационная система «Единое окно доступа к образовательным ресурсам». URL: <http://window.edu.ru/> (дата обращения: 10.06.2020).
- ФЭПО: соответствие требованиям ФГОС [Электронный ресурс] – Режим доступа: <http://fero.i-exam.ru/> (дата обращения: 10.06.2020).

При реализации дисциплины с применением электронного образования и дистанционных образовательных технологий для проведения занятий в формате онлайн-встреч или презентаций по средствам сети Интернет используется мессенджер Discord, для обеспечения обучающихся учебно-методическими материалами используются сервисы облачного хранилища с доступом посредством интернет-браузера (Google Drive, Яндекс.Диск, Облако.Mail и другие). При необходимости могут использоваться другие сервисы для проведения занятий в формате онлайн-встреч или презентаций через сеть Интернет.

10. МЕТОДИЧЕСКИЕ УКАЗАНИЯ ДЛЯ ОБУЧАЮЩИХСЯ

10.1. Для студентов, обучающихся по очной форме, без использования электронного образования и дистанционных образовательных технологий

Методические рекомендации по организации учебной работы обучающегося в бакалавриате направлены на повышение ритмичности и эффективности его аудиторной и самостоятельной работы по дисциплине.

Дисциплина *«Безопасность жизнедеятельности»* включает 8 разделов, каждый из которых имеет определенную логическую завершенность. При изучении материала каждого раздела рекомендуется регулярное повторение законспектированного лекционного материала, а также дополнение его сведениями из литературных источников, представленных в рабочей программе. При работе с указанными источниками рекомендуется составлять краткий конспект с обязательным фиксированием библиографических данных источника. Изучение материала каждого раздела заканчивается контролем его освоения в форме контрольной работы. Результаты выполнения контрольных работ оцениваются в соответствии с принятой в университете рейтинговой системой оценки знаний.

Рабочая программа дисциплины *«Безопасность жизнедеятельности»* предусматривает проведение лабораторного практикума в объеме 16 ч. Работы выполняются в часы, выделенные учебным планом в 7 семестре. Лабораторный практикум выполняется, когда изучен материал большинства разделов, входящих в разделы «Идентификация и воздействие на человека вредных и опасных факторов среды обитания», «Защита человека и среды обитания от вредных и опасных факторов природного, антропогенного и техногенного происхождения», «Обеспечение комфортных условий для жизни и деятельности человека» и «Чрезвычайные ситуации и методы защиты в условиях их реализации».

Лабораторные работы охватывают 3, 4, 5 и 7 раздел. На выполнение каждой работы отводится примерно 1,5 часа.

Целью выполнения лабораторных работ является закрепление полученных знаний по дисциплине, расширение эрудиции и кругозора студента бакалавра в области безопасности жизнедеятельности, развитие творческого потенциала и самостоятельного мышления студента. В задачи подготовки к выполнению лабораторных работ входит приобретение навыков работы с информационными ресурсами, получение опыта проведения работ, обработки, анализа полученных результатов и формулирования выводов по выполненной работе.

При оформлении лабораторных работ следует использовать данные, приведенные в ГОСТ 12.1.044-89 «ССБТ. Пожаровзрывоопасность веществ и материалов. Номенклатура показателей и методы их определения», ГОСТ 12.1.005-88 «ССБТ. Общие санитарно-гигиенические требования к воздуху рабочей зоны», СП 60.13330.2016 «Отопление, вентиляция и кондиционирование воздуха», СП 12.13130.2009 «Определение категорий помещений, зданий и наружных установок по взрывопожарной и пожарной

опасности», СП 112.13330.2011 (СНиП 21-01-97*) «Пожарная безопасность зданий и сооружений» и в Практикумах (см. Раздел 9.1).

Содержание и оформление лабораторных работ оценивается в соответствии с принятой в университете рейтинговой системой оценки знаний. Максимальная оценка за выполнение всех работ лабораторного практикума составляет 28 баллов и входит в 60 баллов, отводимых на работу студента в семестре.

Совокупная оценка текущей работы студента бакалавриата в семестре складывается из оценок за выполнение контрольных работ (максимальная оценка 32 балла) и лабораторного практикума (максимальная оценка 28 баллов). Максимальная оценка текущей работы в семестре составляет 60 баллов.

В соответствии с учебным планом изучение материала всех разделов происходит в 7 семестре и заканчивается контролем его освоения в форме 2 контрольных работ (максимальная оценка 16 баллов за каждую контрольную работу) и завершается итоговым контролем в форме экзамена. Максимальная оценка на экзамене составляет 40 баллов.

10.2. Для студентов, обучающихся по очной форме, с использованием электронного образования и дистанционных образовательных технологий

При использовании электронного обучения и дистанционных образовательных технологий занятия полностью или частично проводятся в режиме онлайн. Объем дисциплины и распределение нагрузки по видам работ соответствует п. 4.1. Распределение баллов соответствует п. 10.1 либо может быть изменено в соответствии с решением кафедры, в случае перехода на ЭО и ДОТ в процессе обучения. Решение кафедры об используемых технологиях и системе оценивания достижений обучающихся принимается с учетом мнения ведущего преподавателя и доводится до обучающихся.

11. МЕТОДИЧЕСКИЕ РЕКОМЕНДАЦИИ ДЛЯ ПРЕПОДАВАТЕЛЕЙ

11.1. Для преподавателей, при реализации программы по очной форме, без использования электронного образования и дистанционных образовательных технологий

Дисциплина «Безопасность жизнедеятельности» преподается в 7 семестре и включает лекции, лабораторные работы и самостоятельную подготовку.

Наиболее сложные теоретические материалы ведущим преподавателям рекомендуется излагать на лекциях с использованием средств мультимедийной техники и обеспечением необходимым раздаточным материалом. После изложения лекций теоретический материал необходимо закреплять решением примеров и задач в ходе выполнения лабораторных работ. Умения и навыки, необходимые для полного освоения программы в

рамках заявленных компетенций, следует получать и закреплять в ходе выполнения лабораторных работ.

Для своевременной подготовки студентов к лабораторным работам преподавателям рекомендуется назвать тему и выдать задания на самостоятельную подготовку заблаговременно, в течение недели.

Ход проведения лабораторных работ включает самостоятельную подготовку к работе по заранее озвученной теме, постановку задачи и её согласование с ведущим преподавателем, планирование хода выполнения работы, выполнение работы в соответствии с разработанным планом, подготовку отчёта о выполненной работе, защиту лабораторной работы.

Совокупная оценка текущей работы студента в семестре складывается из оценок за выполнение контрольных и лабораторных работ. Максимальная оценка текущей работы в семестре составляет 60 баллов. Распределение баллов в семестре по контрольным работам указано выше.

В соответствии с учебным планом изучение дисциплины завершается итоговым контролем в форме экзамена. Максимальное суммарное количество баллов, которое может набрать обучаемый на экзамене, равняется 40. Общая оценка результатов освоения дисциплины складывается из числа баллов, набранных в семестре и на экзамене. Максимальная общая оценка всей дисциплины составляет 100 баллов.

11.2. Для преподавателей, при реализации программы по очной форме, с использованием электронного образования и дистанционных образовательных технологий

При использовании электронного обучения и дистанционных образовательных технологий занятия полностью или частично проводятся в режиме онлайн. Объем дисциплины и распределение нагрузки по видам работ соответствует п. 4.1. Распределение баллов соответствует п. 10.1 либо может быть изменено в соответствии с решением кафедры, в случае перехода на ЭО и ДОТ в процессе обучения. Решение кафедры об используемых технологиях и системе оценивания достижений обучающихся принимается с учетом мнения ведущего преподавателя и доводится до обучающихся.

Реализация ЭО и ДОТ предполагает использование следующих видов и учебной деятельности: онлайн консультации, практические занятия, видеолекции; лабораторные работы, проводимые полностью или частично с применением ЭО и ДОТ; текущий контроль с ограничением времени предоставления фотоматериалов с ответами и документами, подтверждающими личность выполнявшего работу. Оценочные средства и форма текущего контроля могут быть скорректированы с целью обеспечения в рамках ЭО и ДОТ максимально возможной реализации объективной оценки знаний и сформированности компетенций или их частей.

При реализации РПД в зависимости от конкретной ситуации ЭО и ДОТ могут быть применены в следующем виде: объем часов контактной работы обучающихся с преподавателем не сокращается и электронные образовательные ресурсы (ЭОР) методически обеспечивают самостоятельную

работу обучающихся в объеме, предусмотренном рабочей программой данной дисциплины. Занятия проводятся в формате онлайн-встреч или презентаций по средствам сети Интернет.

12. ПЕРЕЧЕНЬ ИНФОРМАЦИОННЫХ ТЕХНОЛОГИЙ, ИСПОЛЬЗУЕМЫХ В ОБРАЗОВАТЕЛЬНОМ ПРОЦЕССЕ

Информационную поддержку изучения дисциплины осуществляет:

Информационно-библиотечный центр (ИБЦ) РХТУ им. Д.И. Менделеева, который обеспечивает обучающихся основной учебной, учебно-методической и научной литературой, необходимой для организации образовательного процесса по дисциплине.

Общий объем многоотраслевого фонда ИБЦ на 01.01.2019 г. составляет 1 715 452 экз. изданий.

Фонд ИБЦ располагает учебной, учебно-методической и научно-технической литературой в форме печатных и электронных изданий, а также включает официальные, справочно-библиографические, специализированные отечественные и зарубежные периодические и информационные издания. ИБЦ обеспечивает доступ к профессиональным базам данных, информационным, справочным и поисковым системам.

Каждый обучающийся обеспечен свободным доступом из любой точки, в которой имеется доступ к сети Интернет и к электронно-библиотечной системе (ЭБС) Университета, которая содержит различные издания по основным изучаемым дисциплинам и сформирована по согласованию с правообладателями учебной и учебно-методической литературы.

Для более полного и оперативного справочно-библиографического и информационного обслуживания в ИБЦ реализована технология Электронной доставки документов.

№	Электронный ресурс	Реквизиты договора (номер, дата заключения, срок действия), ссылка на сайт ЭБС, сумма договора, количество ключей	Характеристика библиотечного фонда, доступ к которому предоставляется договором
1	Электронно-библиотечная система (ЭБС) «ЛАНЬ»	<p>Принадлежность - сторонняя Реквизиты договора - ООО «Издательство «Лань», договор № 33.03-Р-2.0-1775/2-10 от 26.09.2019г. Сумма договора – 642 083-68</p> <p>Срок действия с «26» сентября 2019г. по «25» сентября 2020г.</p> <p>Ссылка на сайт ЭБС – http://e.lanbook.com Количество ключей - доступ для зарегистрированных пользователей РХТУ с любого компьютера.</p>	<p>Коллекции: «Химия» - изд-ва НОТ, «Химия» - изд-ва Лаборатория знаний, «Химия» - изд-ва «ЛАНЬ», «Химия»-КНИТУ(Казанский национальный исследовательский технологический университет), «Химия» - изд-ва ФИЗМАТЛИТ», «Информатика» - изд-ва «ЛАНЬ», «Информатика»-Национальный Открытый Университет «ИНТУИТ», «Инженерно-технические науки"-изд-ва «ЛАНЬ», «Теоретическая</p>

		<p>Дополнительный Договор № 33.03-Р-3.1-2217/2020 от 02.03.2020 г.</p> <p>Сумма договора- 30 994-52</p> <p>Срок действия с «02» марта 2020 г. по «25» сентября 2020 г. Ссылка на сайт ЭБС – http://e.lanbook.com Количество ключей - доступ для зарегистрированных пользователей РХТУ с любого компьютера.</p> <p>Договор № 33.03-Р-3.1-2173/2020 Сумма договора – 747 661-28 Срок действия Договора с «26» сентября 2020г. по «25» сентября 2021г.</p> <p>Ссылка на сайт ЭБС – http://e.lanbook.com</p> <p>Количество ключей - доступ для зарегистрированных пользователей РХТУ с любого компьютера. Удаленный доступ после персональной регистрации на сайте ЭБС.</p>	<p>механика»-изд-ва «ЛАНЬ», Экономика и менеджмент»- изд-ва Дашков и К., а также отдельные издания в соответствии с Договором.</p>
2	<p>Электронно - библиотечная система ИБЦ РХТУ им. Д.И.Менделеева (на базе АИБС «Ирбис»)</p>	<p>Принадлежность – собственная РХТУ.</p> <p>Ссылка на сайт ЭБС – http://lib.muotr.ru/</p> <p>Доступ для пользователей РХТУ с любого компьютера</p>	<p>Электронные версии учебных и научных изданий авторов РХТУ по всем ООП.</p>
3	<p>Информационно-справочная система «ТЕХЭКСПЕРТ» «Нормы, правила, стандарты России».</p>	<p>Принадлежность сторонняя.</p> <p>Реквизиты контракта – ООО «ИНФОРМПРОЕКТ», контракт № 189-2647А/2019 От 09.01.2020 г. Сумма договора – 601110-00 С «01» января.2020 г. по «31» декабря 2020 г.</p>	<p>Электронная библиотека нормативно-технических изданий. Содержит более 40000 национальных стандартов и др. НТД</p>

		<p>Ссылка на сайт ЭБС – http://reforma.kodeks.ru/reforma/</p> <p>Количество ключей – 5 лицензий + локальный доступ с компьютеров ИБЦ.</p>	
4	Электронная библиотека диссертаций (ЭБД РГБ).	<p>Принадлежность – сторонняя Реквизиты договора – ФГБУ РГБ, Договор № 33.03-Р-3.1-2173/2020 Сумма договора - 398 840-00</p> <p>С «16» марта 2020 г. по «15» марта 2021 г.</p> <p>Ссылка на сайт ЭБС – http://diss.rsl.ru Количество ключей – 10 лицензий + распечатка в ИБЦ.</p>	<p>В ЭБД доступны электронные версии диссертаций Российской Государственной библиотеки: с 1998 года – по специальностям: "Экономические науки", "Юридические науки", "Педагогические науки" и "Психологические науки"; с 2004 года - по всем специальностям, кроме медицины и фармации; с 2007 года - по всем специальностям, включая работы по медицине и фармации.</p>
5	БД ВИНТИ РАН	<p>Принадлежность сторонняя, Реквизиты договора- ВИНТИ РАН Договор № 33.03-Р-3.1-2047/2019 от 25 февраля 2020 г.</p> <p>Сумма договора - 100 000-00</p> <p>С «25» февраля 2020 г. по «24 » февраля 2021 г.</p> <p>Ссылка на сайт- http://www.viniti.ru/</p> <p>Количество ключей – локальный доступ для пользователей РХТУ в ИБЦ РХТУ.</p>	<p>Крупнейшая в России баз данных по естественным, точным и техническим наукам. Включает материалы РЖ (Реферативного журнала) ВИНТИ с 1981 г. Общий объем БД - более 28 млн. документов</p>

6	Научно-электронная библиотека «eLibrary.ru»	<p>Принадлежность – сторонняя Реквизиты договора – ООО Научная электронная библиотека, договор № 33.03-Р-3.1 2087/2019 Сумма договора – 1100017-00</p> <p>С «01» января 2020 г. по «31» декабря 2020 г.</p> <p>Ссылка на сайт – http://elibrary.ru</p> <p>Количество ключей – доступ для пользователей РХТУ по ip-адресам неограничен.</p>	<p>Научная электронная библиотека eLIBRARY.RU - это крупнейший российский информационно-аналитический портал в области науки, технологии, медицины и образования, содержащий рефераты и полные тексты более 29 млн научных статей и публикаций, в том числе электронные версии более 5600 российских научно-технических журналов.</p>
7	Справочно-правовая система «Консультант+»	<p>Принадлежность сторонняя- Договор № 174-247ЭА/2019 от 26.12.2019 г. Сумма договора - 927 029-80</p> <p>С «01» января 2020 г. по «31» декабря 2020 г.</p> <p>Ссылка на сайт- http://www.consultant.ru/</p> <p>Количество ключей – 50 пользовательских лицензий по ip-адресам.</p>	<p>Справочно-правовая система по законодательству Российской Федерации.</p>
8	Справочно-правовая система Гарант»	<p>Принадлежность сторонняя Договор №166-235ЭА/2019 от 23.12.2019 г. Сумма договора - 603 949-84</p> <p>С «01» января 2020 г. по «31» декабря 2020 г.</p> <p>Ссылка на сайт – http://www.garant.ru/</p> <p>Количество ключей – 50 пользовательских лицензий по ip-адресам.</p>	<p>Гарант — справочно-правовая система по законодательству Российской Федерации.</p>

9	Электронно-библиотечная система издательства "ЮРАЙТ"	<p>Принадлежность сторонняя- «Электронное издательство ЮРАЙТ» Договор № 33.03-Р-3.1-220/2020 от 16.03.2020 г.</p> <p>Сумма договора - 324 000-00</p> <p>С «16» марта 2020 г. по «15» марта 2021 г.</p> <p>Ссылка на сайт – https://biblio-online.ru/</p> <p>Количество ключей - доступ для зарегистрированных пользователей РХТУ с любого компьютера.</p>	<p>Электронная библиотека включает более 5000 наименований учебников и учебных пособий по всем отраслям знаний для всех уровней профессионального образования от ведущих научных школ с соблюдением требований новых ФГОСов.</p>
10	Электронно-библиотечная система «Консультант студента»	<p>Принадлежность сторонняя- ООО «Политехресурс» Договор № 33.03-Р-3.1-218/2020 От «16» марта 2020 г.</p> <p>Сумма договора-36 500-00</p> <p>С «17» марта 2020 г. по «16» марта 2021 г</p> <p>Ссылка на сайт – http://www.studentlibrary.ru</p> <p>Количество ключей - доступ для зарегистрированных пользователей РХТУ с любого компьютера.</p>	<p>Комплект изданий, входящих в базу данных «Электронная библиотека технического ВУЗа».</p>

11	Электронно-библиотечная система «ZNANIUM.COM»	<p>Принадлежность сторонняя- ООО «ЗНАНИУМ», Договор № 4309 эбс 33.03-Р-3.1-2215/2020 от «20» марта 2020 г.</p> <p>Сумма договора-30 000-00</p> <p>С «20» марта 2020 г. по «19» марта 2021г</p> <p>Ссылка на сайт – https://znanium.com/</p> <p>Количество ключей - доступ для зарегистрированных пользователей РХТУ с любого компьютера.</p>	Коллекция изданий учебников и учебных пособий по различным отраслям знаний для всех уровней профессионального образования.
12	Информационно-аналитическая система Science Index	<p>Принадлежность сторонняя- ООО «Научная электронная библиотека» Договор № SIO-364/19 33.03-Р-3.1-2103/2019 от «17» февраля 2020 г.</p> <p>Сумма договора-90 000-00</p> <p>Срок действия с «17» февраля 2020 г. по «16» февраля 2021 г.</p> <p>Ссылка на сайт – http://elibrary.ru</p> <p>Количество ключей – локальный доступ для сотрудников ИБЦ</p>	Дистанционная поддержка публикационной активности преподавателей университета
13	Издательство Wiley	<p>Принадлежность сторонняя. Национальная подписка (Минобрнауки+ РФФИ) Информационное письмо РФФИ от 07.07.2020 г. № 694</p> <p>С «01» января 2020 г. по «31» декабря 2020 г.</p> <p>Ссылка на сайт – http://onlinelibrary.wiley.com/</p> <p>Количество ключей - доступ для пользователей РХТУ по IP-адресам неограничен. Возможен</p>	Коллекция журналов по всем областям знаний, в том числе известные журналы по химии, материаловедению, взрывчатым веществам и др.

		удаленный доступ после индивидуальной регистрации.	
14	QUESTEL ORBIT	<p>Принадлежность сторонняя. Национальная подписка (Минобрнауки+ РФФИ) Информационное письмо РФФИ от 09.10.2020 г. № 1162</p> <p>С «01» января 2020 г. по «31» декабря 2020 г. Ссылка на сайт – https://orbit.com</p> <p>Количество ключей – доступ для пользователей РХТУ по ip-адресам неограничен.</p>	<p>ORBIT является глобальным оперативно обновляемым патентным порталом, позволяющим осуществлять поиск в перечне заявок на патенты, полученных, приблизительно, 80-патентными учреждениями в различных странах мира и предоставленных грантов.</p>
15	American Chemical Society	<p>Принадлежность сторонняя. Национальная подписка (Минобрнауки+ РФФИ) Информационное письмо РФФИ от 25.06.2020 г. № 637</p> <p>С «01» января 2020 г. по «31» декабря 2020 г.</p> <p>Ссылка на сайт – http://www.acs.org/content/acs/en.html</p> <p>Количество ключей – доступ для пользователей РХТУ по ip-адресам неограничен. Настройка удаленного доступа: https://pubs.acs.org/page/remoteccess</p>	<p>Коллекция журналов по химии и химической технологии Core + издательства American Chemical Society</p>
16	База данных Reaxys и Reaxys Medicinal Chemistry Компании Elsevier	<p>Принадлежность сторонняя. Национальная подписка (Минобрнауки+ РФФИ) Информационное письмо РФФИ от 10.07.2020 г. № 712</p> <p>С «01» января 2020 г. по «31» декабря 2020 г.</p> <p>Ссылка на сайт – https://www.reaxys.com/</p> <p>Количество ключей – доступ для пользователей РХТУ по ip-адресам неограничен. Удаленный доступ.</p>	<p>Структурно-химическая база данных Reaxys включает в себя структурную базу данных химических соединений и их экспериментальных свойств, реферативную базу журнальных и патентных публикаций, базу химических реакций с функцией построения плана синтеза. Модуль биологически активных соединений, биологических мишеней, фармакологических свойств химических соединений Reaxys Medicinal Chemistry является крупнейшей в мире базой данных.</p>

17	Ресурсы международной компании Clarivate Analytics	<p>Принадлежность сторонняя. Национальная подписка (Минобрнауки+ РФФИ) Информационное письмо РФФИ от 07.07.2020 г. № 692</p> <p>С «01» января 2020 г. по «31» декабря 2020 г.</p> <p>Ссылка на сайт – http://apps.webofknowledge.com/WOS_GeneralSearch_input.do?product=WOS&search_mode=GeneralSearch&SID=R1Ij2TUYmdd7bUatOIJ&preferencesSaved=</p> <p>Количество ключей – доступ для пользователей РХТУ по ip-адресам неограничен. Удаленный доступ.</p>	<p>Открыт доступ к ресурсам: WEB of SCIENCE – реферативная и наукометрическая база данных. MEDLINE – реферативная база данных по медицине.</p>
18	Электронные ресурсы издательства SpringerNature	<p>Принадлежность сторонняя. Национальная подписка (Минобрнауки+ РФФИ) Информационное письмо РФФИ от 17.07.2020 г. № 743</p> <p>С «01» января 2020 г. по «31» декабря 2020 г.</p> <p>Ссылка на сайт http://link.springer.com/</p> <p>Количество ключей - доступ для пользователей РХТУ по ip-адресам неограничен. Возможен удаленный доступ.</p>	<ul style="list-style-type: none"> - Полнотекстовая коллекция электронных журналов Springer по различным отраслям знаний (2019 г.) http://link.springer.com/ - Полнотекстовая коллекция журналов (архив 1893-1945) http://link.springer.com/ - Полнотекстовые 85 журналов Nature Publishing Group https://www.nature.com/siteindex/index.html - Коллекция научных протоколов по различным отраслям знаний Springer Protocols http://www.springerprotocols.com/ - Коллекция научных материалов в области физических наук и инжиниринга Springer Materials (The Landolt-Bornstein Database) http://materials.springer.com/ - Полный доступ к статическим и динамическим справочным изданиям по любой теме - Реферативная база данных по чистой и прикладной математике zbMATH http://zbmath.org/

			- Nano Database https://goo.gl/PdhJdo Полнотекстовая коллекция книг издательства SpringerNature по различным отраслям знаний (2019 г.) http://link.springer.com
19	База данных SciFinder компании Chemical Abstracts Service	Принадлежность сторонняя. Национальная подписка (Минобрнауки+ РФФИ) Информационное письмо РФФИ от 25.06.2020 г. № 635 С «01» января 2020 г. по «31» декабря 2020 г. Ссылка на сайт – https://scifinder.cas.org Количество ключей – доступ для пользователей РХТУ по ip-адресам и персональной регистрации.	SciFinder — поисковый сервис, обеспечивающий многоаспектный поиск как библиографической информации, так и информации по химическим реакциям, структурным соединениям и патентам. Основная тематика обширного поискового массива — химия, а также ряд смежных дисциплин, таких как материаловедение, биохимия и биомедицина, фармакология, химическая технология, физика, геология, металлургия и другие.
20	Коллекции издательства Elsevier на платформе ScienceDirect	Принадлежность сторонняя. Национальная подписка (Минобрнауки+ РФФИ) Информационное письмо РФФИ от 07.07.2020 г. № 772 С «01» января 2020 г. по «31» декабря 2020 г. Ссылка на сайт – https://www.sciencedirect.com Количество ключей – доступ для пользователей РХТУ по ip-адресам. Удаленный доступ.	«Freedom Collection» — полнотекстовая коллекция электронных журналов издательства Elsevier по различным отраслям знаний, включающая не менее 2000 наименований электронных журналов. «Freedom Collection eBook collection» — содержит более 5 000 книг по 24 различным предметным областям естественных, технических и медицинских наук. Доступ к архивам 2015-2019 гг.
22	American Institute of Physics (AIP)	Принадлежность сторонняя. Национальная подписка (Минобрнауки+ РФФИ) Информационное письмо РФФИ от 19.10.2020 № 1188 С «01» января 2020 г. по «31» декабря 2020 г. С «01» января 2020 г. по «31» декабря 2020 г. Ссылка на сайт – http://scitation.aip.org	Коллекция журналов по техническим и естественным наукам издательства Американского института физики (AIP).

		<p>Количество ключей – доступ для пользователей РХТУ по ip-адресам неограничен. Настройка удаленного доступа: https://www.scitation.org/remote-access</p>	
23	Scopus	<p>Принадлежность сторонняя. Национальная подписка (Минобрнауки+ РФФИ) Информационное письмо РФФИ от 19.10.2020 г. № 1189</p> <p>С «01» января 2020 г. по «31» декабря 2020 г.</p> <p>Ссылка на сайт – http://www.scopus.com.</p> <p>Количество ключей – доступ для пользователей РХТУ по ip-адресам неограничен. Удаленный доступ.</p>	Мультидисциплинарная реферативная и наукометрическая база данных издательства ELSEVIER
24	Royal Society of Chemistry (Королевское химическое общество)	<p>Принадлежность сторонняя. Национальная подписка (Минобрнауки+ РФФИ) Информационное письмо РФФИ от 20.10.2020 г. № 1196</p> <p>С «01» января 2020 г. по «31» декабря 2020 г.</p> <p>Ссылка на сайт – http://pubs.rsc.org</p> <p>Количество ключей - доступ для пользователей РХТУ по ip-адресам неограничен. Настройка удаленного доступа: https://www.rsc.org/covid-19-response/publishing-remote-access</p>	Коллекция включает 44 журнала. Тематика: органическая, аналитическая, физическая химия, биохимия, электрохимия, химические технологии.
25	ProQuest Dissertation and Theses Global	<p>Принадлежность сторонняя. Национальная подписка (Минобрнауки+ ГПНТБ) Сублицензионный договор № от</p> <p>С «__» _____ 2020г. по «__» _____ 2020 г.</p>	База данных ProQuest Dissertation & Theses Global (PQDT Global) авторитетная коллекция из более 3,5 млн. зарубежных диссертаций, более 1,7 млн. из которых представлены в полном тексте.

	Ссылка на сайт – http://www.proquest.com/products-services/pqdtglobal.html	
	Количество ключей – дост уп для пользователей РХТУ по ip-адресам неограничен.	

Бесплатные архивные коллекции, приобретенные Минобрнауки для вузов.

[Архив Издательства American Association for the Advancement of Science. Пакет «Science Classic» 1880-1996](#)

[Архив Издательства Annual Reviews. Пакет «Full Collection» 1932-2005](#)

[Архив издательства Института физики \(Великобритания\). Пакет «Historical Archive 1874-1999» с первого выпуска каждого журнала по 1999, 1874-1999](#)

[Архив издательства Nature Publishing Group. Пакет «Nature» с первого выпуска первого номера по 2010, 1869-2010](#)

[Архив издательства Oxford University Press. Пакет «Archive Complete» с первого выпуска каждого журнала по 1995, 1849-1995](#)

[Архив издательства Sage. Пакет «2010 SAGE Deep Backfile Package» с первого выпуска каждого журнала по 1998, 1890-1998](#)

[Архив издательства Taylor & Francis. Full Online Journal Archives. с первого выпуска каждого журнала по 1996, 1798-1997](#)

[Архив издательства Cambridge University Press. Пакет «Cambridge Journals Digital Archive \(CJDA\)» с первого выпуска каждого журнала по 2011, 1827-2011](#)

[Архив журналов Королевского химического общества\(RSC\). 1841-2007](#)

[Архив коллекции журналов Американского геофизического союза \(AGU\), предоставляемый издательством Wiley Subscription Services, Inc. 1896-1996](#)

Бесплатные официальные открытые ресурсы Интернет:

1. Directory of Open Access Journals (DOAJ) <http://doaj.org/>

Ресурс объединяет более 10000 научных журналов по различным отраслям знаний (около 2 миллионов статей) из 134 стран мира.

2. Directory of Open Access Books (DOAB) <https://www.doabooks.org/>

В базе размещено более 3000 книг по различным отраслям знаний, предоставленных 122 научными издательствами.

3. BioMed Central <https://www.biomedcentral.com/>

База данных включает более 300 рецензируемых журналов по биомедицине, медицине и естественным наукам. Все статьи, размещенные в базе, находятся в свободном доступе.

4. Электронный ресурс arXiv <https://arxiv.org/>

Крупнейшим бесплатный архив электронных научных публикаций по разделам физики, математики, информатики, механики, астрономии и биологии. Имеется подробный тематический каталог и возможность поиска статей по множеству критериев.

5. Коллекция журналов MDPI AG <http://www.mdpi.com/>

Многодисциплинарный цифровой издательский ресурс, является платформой для рецензируемых научных журналов открытого доступа, издающихся MDPI AG (Базель, Швейцария). Издательство выпускает более 120 разнообразных электронных журналов, находящихся в открытом доступе.

6. Издательство с открытым доступом InTech <http://www.intechopen.com/>

Первое и крупнейшее в мире издательство, публикующее книги в открытом доступе, около 2500 научных изданий. Основная тематическая направленность -

физические и технические науки, технологии, медицинские науки, науки о жизни.

7. База данных химических соединений ChemSpider

<http://www.chemspider.com/>

ChemSpider – это бесплатная химическая база данных, предоставляющая быстрый доступ к более чем 28 миллионам структур, свойств и соответственной информации. Ресурс принадлежит Королевскому химическому обществу Великобритании (Royal Society of Chemistry).

8. Коллекция журналов PLOS ONE <http://journals.plos.org/plosone/>

PLOS ONE – коллекция журналов, в которых публикуются отчеты о новых исследованиях в области естественных наук и медицины. Все журналы размещены в свободном доступе (Open Access), все статьи проходят строгое научное рецензирование.

9. US Patent and Trademark Office (USPTO) <http://www.uspto.gov/>

Ведомство по патентам и товарным знакам США — USPTO — предоставляет свободный доступ к американским патентам, опубликованным с 1976 г. по настоящее время.

10. Espacenet – European Patent Office (EPO) <http://worldwide.espacenet.com/>

Патенты (либо патентные заявки) более 50 национальных и нескольких международных патентных бюро, в том числе полные тексты патентов США, России, Франции, Японии и др.

11. Федеральный институт промышленной собственности (ФИПС)

http://www1.fips.ru/wps/wcm/connect/content_ru/ru

Информационные ресурсы ФИПС свободного доступа:

- Электронные бюллетени. Изобретения. Полезные модели.
- Открытые реестры российских изобретений и заявок на изобретения.
- Рефераты российских патентных документов за 1994–2016 гг.

- Полные тексты российских патентных документов из последнего официального бюллетеня.

Бесплатные открытые интернет ресурсы:

– Федеральные нормы и правила в области промышленной безопасности «Общие правила взрывобезопасности для взрывопожароопасных химических, нефтехимических и нефтеперерабатывающих производств» от 11 марта 2013 года N 96. [электронный ресурс: <http://docs.cntd.ru/document/499013213>];

– Правила противопожарного режима в Российской Федерации. Постановление Правительства РФ от 25.04.2012 г. № 390. [электронный ресурс: <http://docs.cntd.ru/document/902344800>];

– ПУЭ. Правила устройства электроустановок (7-е издание) [электронный ресурс: <http://docs.cntd.ru/document/1200030216>];

– Р. 2.2.2006-05 Руководство по гигиенической оценке факторов рабочей среды и трудового процесса. Критерии и классификация условий труда. [электронный ресурс: <http://docs.cntd.ru/document/1200040973>];

– Группа компаний «Промышленная безопасность» [Электронный ресурс]. – Режим доступа: safety.ru – Загл.с экрана (Дата обращения: 10.05.2019);

– Федеральная служба по экологическому, технологическому и атомному надзору РОСТЕХНАДЗОР [Электронный ресурс]. – Режим доступа: <http://www.gosnadzor.ru/> – Загл.с экрана (Дата обращения: 10.05.2019);

– <http://www.rsl.ru> - Российская Государственная Библиотека (Дата обращения: 10.06.2020);

– <http://www.gpntb.ru> - Государственная публичная научно-техническая библиотека России (Дата обращения: 10.06.2020);

– <http://lib.msu.su> - Научная библиотека Московского государственного университета (Дата обращения: 10.06.2020);

– <http://window.edu.ru> - Полнотекстовая библиотека учебных и учебно-методических материалов (Дата обращения: 10.06.2020);

– <http://abc-chemistry.org/ru/> - ABC-Chemistry : Бесплатная научная химическая информация (Дата обращения: 10.06.2020);

– <http://findebookee.com/> - поисковая система по книгам (Дата обращения: 10.06.2020);

– <http://elibrary.ru> - Научная электронная библиотека (Дата обращения: 10.06.2020).

13. МАТЕРИАЛЬНО-ТЕХНИЧЕСКОЕ ОБЕСПЕЧЕНИЕ

В соответствии с учебным планом занятия по дисциплине *«Безопасность жизнедеятельности»* проводятся в форме лекций, лабораторных работ и самостоятельной работы обучающегося.

13.1. Оборудование, необходимое в образовательном процессе:

Учебные аудитории для проведения лекционных занятий, оборудованные электронными средствами демонстрации (компьютер со средствами звуковоспроизведения, проектор, экран) и учебной мебелью.

Учебные лаборатории (производственная санитария, пожарная профилактика), оснащенные лабораторной мебелью, демонстрационными досками и научным оборудованием для проведения лабораторных работ.

Научно-исследовательское оборудование для определения характеристик опасных и вредных производственных факторов (аспиратор для отбора проб воздуха, весы аналитические – 1-й класс точности, шумомер, люксметр, анемометр, вытяжной шкаф, гигрометр, прибор ТВ1 для определения температуры вспышки).

Испытательная лаборатория по определению показателей пожаровзрывоопасности веществ и материалов, установка ОТМ (определение группы горючих и трудногорючих веществ и материалов), стеклянный взрывной цилиндр.

13.2. Учебно-наглядные пособия:

Информационно-методические материалы: учебные пособия по дисциплине; раздаточный материал к разделам лекционного курса; альбомы, каталоги и рекламные проспекты с основными видами и характеристиками средств индивидуальной защиты, респираторы У-2К, противогазы ГП-7, самоспасатель изолирующий, защитный капюшон «Феникс».

13.3. Компьютеры, информационно-телекоммуникационные сети, аппаратно-программные и аудиовизуальные средства:

Компьютерный класс кафедры техносферной безопасности, презентационное мультимедийное оборудование.

13.4. Печатные и электронные образовательные и информационные ресурсы:

Электронные образовательные ресурсы: электронные презентации к разделам лекционной части дисциплины; учебно-методические разработки в электронном виде; справочные материалы в печатном и электронном виде; кафедральная библиотека электронных изданий.

13.5. Перечень лицензионного программного обеспечения:

№ п/п	Наименование программного продукта	Реквизиты договора поставки	Количество лицензий	Срок окончания действия лицензии
1	Операционная система Microsoft Windows 7 Professional (Russian).	Соглашение ICM-170864 от 09.04.2019 г., счет № IM38948 от 7.03.2019 г.	100	Действительн о до 09.04.2020 г.
2	Неисключительная лицензия на использование O365ProPlusOpenFclty ShrdSvr ALNG SubsVL OLV E 1Mth Acdmc AP AddOn toOPP Приложения в составе подписки: Outlook OneDrive Word Excel PowerPoint Microsoft Teams	Контракт № 28-35ЭА/2020 от 26.05.2020	657 лицензий для профессорско-преподавательского состава ВУЗа. Соглашение Microsoft OVS-ES № V6775907	12 месяцев (ежегодное продление подписки с правом перехода на обновлённую версию продукта)
3	Неисключительная лицензия на использование O365ProPlusOpenStudents ShrdSvr ALNG SubsVL OLV NL 1Mth Acdmc Stdnt STUUseBnft Приложения в составе подписки: Outlook OneDrive Word Excel PowerPoint Microsoft Teams	Контракт № 28-35ЭА/2020 от 26.05.2020	26280 лицензий для студентов ВУЗа. Соглашение Microsoft OVS-ES № V6775907	12 месяцев (ежегодное продление подписки с правом перехода на обновлённую версию продукта)
4	Интернет браузер Google Chrome	Бесплатная программная лицензия	-	Бессрочная
5	Программа Adobe Acrobat Reader	Бесплатная программная лицензия	-	Бессрочная
6	Программа Discord	Бесплатная программная лицензия	-	Бессрочная

14. ТРЕБОВАНИЯ К ОЦЕНКЕ КАЧЕСТВА ОСВОЕНИЯ ПРОГРАММЫ

Наименование разделов	Основные показатели оценки	Формы и методы контроля и оценки
Раздел 1. Введение в безопасность.	<p>Знает: - основные техносферные опасности, их свойства и характеристики;</p> <p>Умеет: - идентифицировать основные опасности среды обитания человека;</p> <p>Владеет: - законодательными и правовыми актами в области безопасности и охраны окружающей среды, требованиями к безопасности технических регламентов в сфере профессиональной деятельности; - понятийно-терминологическим аппаратом в области безопасности.</p>	Оценка на экзамене.
Раздел 2. Человек и техносфера.	<p>Знает: - основные техносферные опасности, их свойства и характеристики;</p> <p>Умеет: - оценивать риск их реализации, выбирать методы защиты от опасностей применительно к сфере своей профессиональной деятельности и способы обеспечения комфортных условий жизнедеятельности.</p> <p>Владеет: - понятийно-терминологическим аппаратом в области безопасности.</p>	Оценка на экзамене.
Раздел 3. Идентификация и воздействие на человека вредных и опасных факторов среды обитания.	<p>Знает: - характер воздействия вредных и опасных факторов на человека и природную среду, методы защиты от них применительно к сфере своей профессиональной деятельности.</p> <p>Умеет: - идентифицировать основные опасности среды обитания человека;</p> <p>Владеет: - понятийно-терминологическим аппаратом в области безопасности; - навыками рационализации профессиональной деятельности с целью обеспечения безопасности и защиты окружающей среды.</p>	Оценка на экзамене, Оценка за лабораторные работы № 3,4, 7-11.
Раздел 4. Защита человека и среды обитания от вредных и опасных	<p>Знает: - характер воздействия вредных и опасных факторов на человека и</p>	Оценка на экзамене, Оценка за

<p>факторов природного, антропогенного и техногенного происхождения</p>	<p>природную среду, методы защиты от них применительно к сфере своей профессиональной деятельности. Умеет: - идентифицировать основные опасности среды обитания человека; Владеет: - законодательными и правовыми актами в области безопасности и охраны окружающей среды, требованиями к безопасности технических регламентов в сфере профессиональной деятельности; - способами и технологиями защиты в чрезвычайных ситуациях; - понятийно-терминологическим аппаратом в области безопасности; - навыками рационализации профессиональной деятельности с целью обеспечения безопасности и защиты окружающей среды.</p>	<p>лабораторные работы № 1-4, 10, Оценка за контрольную работу № 1.</p>
<p>Раздел 5. Обеспечение комфортных условий для жизни и деятельности человека.</p>	<p>Знает: - характер воздействия вредных и опасных факторов на человека и природную среду, методы защиты от них применительно к сфере своей профессиональной деятельности. Умеет: - оценивать риск их реализации, выбирать методы защиты от опасностей применительно к сфере своей профессиональной деятельности и способы обеспечения комфортных условий жизнедеятельности. Владеет: - понятийно-терминологическим аппаратом в области безопасности.</p>	<p>Оценка на экзамене, Оценка за лабораторные работы № 1, 2, 5, 6.</p>
<p>Раздел 6. Психофизиологические и эргономические основы безопасности</p>	<p>Знает: - основные техносферные опасности, их свойства и характеристики; Умеет: - идентифицировать основные опасности среды обитания человека; Владеет: - понятийно-терминологическим аппаратом в области безопасности.</p>	<p>Оценка на экзамене.</p>
<p>Раздел 7. Чрезвычайные ситуации и методы защиты в условиях их реализации.</p>	<p>Знает: - характер воздействия вредных и опасных факторов на человека и природную среду, методы защиты от них применительно к сфере своей профессиональной деятельности.</p>	<p>Оценка на экзамене, Оценка за лабораторные работы № 7-9, 11, Оценка за</p>

	<p>Умеет:</p> <ul style="list-style-type: none"> - оценивать риск их реализации, выбирать методы защиты от опасностей применительно к сфере своей профессиональной деятельности и способы обеспечения комфортных условий жизнедеятельности. <p>Владеет:</p> <ul style="list-style-type: none"> - законодательными и правовыми актами в области безопасности и охраны окружающей среды, требованиями к безопасности технических регламентов в сфере профессиональной деятельности; - способами и технологиями защиты в чрезвычайных ситуациях; - понятийно-терминологическим аппаратом в области безопасности; - навыками рационализации профессиональной деятельности с целью обеспечения безопасности и защиты окружающей среды. 	<p>контрольную работу № 2.</p>
<p>Раздел 8. Управление безопасностью жизнедеятельности</p>	<p>Знает:</p> <ul style="list-style-type: none"> - основные техносферные опасности, их свойства и характеристики; <p>Умеет:</p> <ul style="list-style-type: none"> - оценивать риск их реализации, выбирать методы защиты от опасностей применительно к сфере своей профессиональной деятельности и способы обеспечения комфортных условий жизнедеятельности. <p>Владеет:</p> <ul style="list-style-type: none"> - законодательными и правовыми актами в области безопасности и охраны окружающей среды, требованиями к безопасности технических регламентов в сфере профессиональной деятельности; - понятийно-терминологическим аппаратом в области безопасности. 	<p>Оценка на экзамене.</p>

15. ОСОБЕННОСТИ ОРГАНИЗАЦИИ ОБРАЗОВАТЕЛЬНОГО ПРОЦЕССА ДЛЯ ИНВАЛИДОВ И ЛИЦ С ОГРАНИЧЕННЫМИ ВОЗМОЖНОСТЯМИ ЗДОРОВЬЯ

Обучение инвалидов и лиц с ограниченными возможностями здоровья осуществляется в соответствии с:

- Порядком организации и осуществления образовательной деятельности по образовательным программам – программам бакалавриата, программам специалитета, программам магистратуры (Приказ Минобрнауки РФ от 05.04.2017 № 301);
- Положением о Порядке организации и осуществления образовательной деятельности по образовательным программам – программам бакалавриата, программам специалитета, программам магистратуры в Российском химико-технологическом университете имени Д.И. Менделеева (утв. решением Ученого совета университета от 28.06.2017, протокол № 9);
- Методическими рекомендациями по организации образовательного процесса для обучения инвалидов и лиц с ограниченными возможностями здоровья в образовательных организациях высшего образования, в том числе оснащенности образовательного процесса (утверждены заместителем Министра образования и науки РФ А.А. Климовым от 08.04.2014 № АК-44/05вн).

Дополнения и изменения к рабочей программе дисциплины
«Безопасность жизнедеятельности»
основной образовательной программы
 15.03.02 «Технологические машины и оборудование»
 профиль «Технологические машины и оборудование переработки полимеров»
 Форма обучения: очная

Номер изменения/ дополнения	Содержание дополнения/изменения	Основание внесения изменения/дополнения
1.	Изменение в части обновления договоров электронных ресурсов	протокол заседания Ученого совета № 2 от «30» сентября 2019 г.
2.	Изменение в части обновления лицензионного программного обеспечения	протокол заседания Ученого совета № (номер) от «дата» месяц 20год.
3.	Изменения в части использования ЭО и ДОТ при реализации основных профессиональных образовательных программ	Приказ ректора РХТУ им. Д.И. Менделеева от 16 марта 2020 г № 163-А
		протокол заседания Ученого совета № _____ от «__» _____ 20__ г.
		протокол заседания Ученого совета № _____ от «__» _____ 20__ г.

Министерство науки и высшего образования Российской Федерации
федеральное государственное бюджетное образовательное учреждение
высшего образования
«Российский химико-технологический университет
имени Д.И. Менделеева»

«ОТВЕРЖДАЮ»
Проректор по учебной работе
С.И. Филатов
2020 г.



РАБОЧАЯ ПРОГРАММА ДИСЦИПЛИНЫ

**Адаптивная физическая культура и спорт
Б1.Б.21**

Направление подготовки 15.03.02. Технологические машины и
оборудование
(Код и наименование направления подготовки)

Профиль подготовки – «Технологические машины и оборудование
переработки полимеров»
(Наименование профиля подготовки)

Квалификация «бакалавр»

РАССМОТРЕНО И ОДОБРЕНО
на заседании Методической комиссии
РХТУ им. Д.И. Менделеева
«30» 06 2020 г.

Председатель  Н.А. Макаров
(Подпись) (И.О. Фамилия)

Москва 2020

Программа составлена:

доцентом кафедры физического воспитания Т.Н. Акуловой

доцентом кафедры физического воспитания О.В. Носик

к.п.н., профессором кафедры физического воспитания В.А. Головиной

к.п.н., профессор кафедры физического воспитания С.И. Сучковым

Программа рассмотрена и одобрена на заседании кафедры физического воспитания
« 19 » июня 2020 г., протокол № 14

СОДЕРЖАНИЕ

1.	Цель и задачи дисциплины	4
2.	Требования к результатам освоения дисциплины	4
3.	Объем дисциплины и виды учебной работы	5
4.	Содержание дисциплины	6
4.1.	Разделы дисциплины и виды занятий	6
4.2.	Содержание разделов дисциплины	7
5.	Соответствие содержания требованиям к результатам освоения дисциплины	11
6.	Практические занятия	13
6.1.	Практические занятия. Примерные темы практических занятий по дисциплине	13
7.	Примеры оценочных средств для контроля освоения дисциплины	15
7.1.	Примеры контрольных вопросов для текущего контроля освоения дисциплины	15
7.2.	Пример тестового задания для текущего контроля освоения дисциплины	22
7.3.	Примеры тестового задания для итогового контроля освоения дисциплины	23
8.	Учебно-методическое обеспечение дисциплины	25
8.1.	Рекомендуемая литература	25
8.2.	Рекомендуемые источники научно-технической информации	26
8.3.	Средства обеспечения освоения дисциплины	27
9.	Методические указания для обучающихся	29
9.1.	Для студентов, обучающихся без использования дистанционных образовательных технологий	29
9.1.2.	Соблюдение требований гигиены, форма одежды и предупреждение травм	29
9.2.	Для студентов, обучающихся с использованием дистанционных образовательных технологий	31
10.	Методические указания для преподавателей	31
10.1.	Для преподавателей, реализующих образовательные программы без использования дистанционных образовательных технологий	31
10.2.	Для преподавателей, реализующих образовательные программы с использованием дистанционных образовательных технологий	32
11.	Перечень информационных технологий, используемых в образовательном процессе	35
12.	Материально-техническое обеспечение дисциплины	37
12.1.	Оборудование, необходимое в образовательном процессе	37
12.2.	Учебно-наглядные пособия	38
12.3.	Компьютеры, информационно-телекоммуникационные сети, аппаратно-программные и аудиовизуальные средства	38
12.4.	Печатные и электронные образовательные и информационные ресурсы	38
12.5.	Перечень лицензионного программного обеспечения	38
13.	Требования к оценке качества освоения программы	39

1. ЦЕЛЬ И ЗАДАЧИ ДИСЦИПЛИНЫ

Программа составлена в соответствии с требованиями Федерального государственного образовательного стандарта (ФГОС ВО) для направления подготовки **15.03.02 Технологические машины и оборудование**, рекомендациями методической комиссии, с учетом основополагающих законодательных, инструктивных и программных документов, определяющих основную направленность, объем и содержание учебных занятий по физической культуре и спорту в высшей школе, и накопленного опыта преподавания дисциплины **кафедрой физического воспитания РХТУ им. Д.И. Менделеева**. Программа рассчитана на изучение дисциплины в течение двух семестров.

Дисциплина **«Адаптивная физическая культура и спорт»** относится к базовой части дисциплин учебного плана. Программа дисциплины предполагает, что обучающиеся имеют теоретическую и практическую подготовку в области физической культуры и спорта.

Цель дисциплины – состоит в овладении знаниями закономерностей восстановления нарушенных или временно утраченных функций организма человека с отклонениями в состоянии здоровья; умении составлять комплексы физических упражнений, для лиц с отклонениями в состоянии здоровья с целью восстановления у них нарушенных или временно утраченных функций; понимании социальной значимости физической культуры и спорта, и их роли в развитии личности, реабилитации после полученных травм, предупреждении прогрессирования заболевания организма и подготовке к профессиональной деятельности; формировании мотивационно-ценностного отношения к физической культуре, физическому совершенствованию и самовоспитанию, установке на здоровый образ жизни.

Задачи дисциплины – заключаются в использовании приобретенных знаний и умений в практической деятельности и повседневной жизни для:

- коррекции основного дефекта занимающихся путем обеспечения их рациональной двигательной активностью;
- коррекции сопутствующих заболеваний и вторичных отклонений, обусловленных основным дефектом;
- компенсации наличных возможностей инвалида и человека с отклонениями в состоянии здоровья путем развития, сохранения и использования в новом качестве сохранных телесно-двигательных характеристик для снижения отрицательного влияния на жизнедеятельность человека основного дефекта, сопутствующих заболеваний и вторичных отклонений;
- развития и совершенствования физических и психических качеств и свойств личности;
- обучения жизненно и профессионально важным знаниям и умениям.

Дисциплина **«Адаптивная физическая культура и спорт»** преподается в 1 и 4 семестрах. Контроль успеваемости студентов ведется по принятой в университете рейтинговой системе.

2. ТРЕБОВАНИЯ К РЕЗУЛЬТАТАМ ОСВОЕНИЯ ДИСЦИПЛИНЫ

Изучение дисциплины **«Адаптивная физическая культура и спорт»** при подготовке **бакалавров** по направлению подготовки **15.03.02 Технологические машины и оборудование**, профиль подготовки – **«Технологические машины и оборудование переработки пластмасс»**, направлено на приобретение следующих **общекультурных компетенций**:

- способностью использовать методы и средства физической культуры для обеспечения полноценной социальной и профессиональной деятельности (ОК-8).

В результате изучения дисциплины студент бакалавриата должен:

Знать:

- научно-практические основы адаптивной физической культуры и спорта;
- социально-биологические основы адаптивной физической культуры и спорта;
- влияние оздоровительных систем физического воспитания на укрепление здоровья, профилактику профессиональных заболеваний и вредных привычек (ЗОЖ);
- способы контроля и оценки физического развития и физической подготовленности;
- правила и способы планирования индивидуальных занятий различной целевой направленности;
- историю физической культуры и спорта, иметь представление о значимых спортивных событиях не только своей страны, но и мирового уровня; важнейшие достижения в области спорта;
- спортивные традиции МХТИ-РХТУ им. Д.И. Менделеева, помнить о подвигах спортсменов в годы Великой отечественной войны 1941-1945 гг.

Уметь:

- самостоятельно заниматься адаптивной физической культурой и спортом;
- осуществлять самоконтроль за состоянием своего организма и соблюдать правила гигиены и техники безопасности;
- составлять и выполнять индивидуально подобранные комплексы оздоровительной (адаптивной) физической культуры;
- осуществлять творческое сотрудничество в коллективных формах занятий адаптивной физической культурой и спортом.

Владеть:

- средствами и методами укрепления индивидуального здоровья, физического самосовершенствования;
- методиками проведения комплексов мероприятий по предупреждению прогрессирования основного заболевания лиц, с ограниченными возможностями здоровья.

3. ОБЪЕМ ДИСЦИПЛИНЫ И ВИДЫ УЧЕБНОЙ РАБОТЫ

Дисциплина «*Адаптивная физическая культура и спорт*» реализуется в объеме 72 акад. часов или 54 астр. ч. (2 зачетные единицы) при очной форме обучения.

Программа рассчитана на изучение дисциплины в течение двух семестров (первого и четвертого).

Виды учебной работы	Всего		Семестр			
			1 семестр		4 семестр	
	ЗЕ	Акад. ч.	ЗЕ	Акад. ч.	ЗЕ	Акад. ч.
Общая трудоемкость дисциплины	2	72	1	36	1	36
Контактная работа – аудиторные занятия:	2	72	1	36	1	36
Лекции	0,2	8	0,1	4	0,1	4
Практические занятия (ПЗ)	1,8	64	0,9	32	0,9	32
Вид контроля:			Зачет		Зачет	

Виды учебной работы	Всего		Семестр			
			1 семестр		4 семестр	
	ЗЕ	Астр. ч.	ЗЕ	Астр. ч.	ЗЕ	Астр. ч.
Общая трудоемкость дисциплины	2	54	1	27	1	27
Контактная работа – аудиторные занятия (КР):	2	54	1	27	1	27
Лекции	0,2	6	0,1	3	0,1	3
Практические занятия (ПЗ)	1,8	48	0,9	24	0,9	24
Вид контроля:			Зачет		Зачет	

4. СОДЕРЖАНИЕ ДИСЦИПЛИНЫ

4.1. Разделы дисциплины и виды занятий

№ п/п	Раздел дисциплины	Академ. часов				
		Всего	Лек	МПЗ	ППФП	КР
1.	Раздел 1. Предмет «Физическая культура и спорт». История ФКиС	18	2	6	9	1
1.1	Предмет Адаптивная физическая культура и спорт	9	1	3	4,5	0,5
1.2	История спорта	9	1	3	4,5	0,5
2.	Раздел 2. Основы здорового образа жизни (ЗОЖ)	18	2	6	9	1
2.1	Врачебный контроль и самоконтроль на занятиях адаптивной физической культурой и спортом	9	1	3	4,5	0,5
2.2	Гигиеническое обеспечение занятий оздоровительной физической культурой	9	1	3	4,5	0,5
3.	Раздел 3. Биологические основы адаптивной физической культуры и спорта	18	2	6	9	1
3.1	Биологические основы адаптивной физической культуры и спорта	9	1	3	4,5	0,5
3.2	Образ жизни и его отражение в профессиональной деятельности	9	1	3	4,5	0,5
4	Раздел 4. Профессионально-прикладная Адаптивная физическая культура и спорт	18	2	6	9	1
4.1	Общая физическая и спортивная подготовка студентов с ОВЗ в образовательном процессе	9	1	3	4,5	0,5
4.2	Адаптивная физическая культура и спорт в профессиональной деятельности обучающегося	9	1	3	4,5	0,5
	ИТОГО	72	8	24	36	4

4.2. Содержание разделов дисциплины

1 семестр	4 семестр
Раздел 1 и Раздел 2	Раздел 3 и Раздел 4

Каждый Раздел программы состоит из подразделов и имеет структуру:

- лекции (или теоретический Раздел);
- практический Раздел (состоит из: методико-практических занятий (МПЗ) и учебно-тренировочных занятий (профессионально-прикладная физическая подготовка, ППФП);
- контрольный Раздел (КР).

Теоретический раздел формирует систему научно-практических и специальных знаний, необходимых для понимания природных и социальных процессов функционирования физической культуры общества и личности, умения их адаптивного творческого использования для личностного и профессионального развития; самосовершенствования, организации здорового образа жизни при выполнении учебной, профессиональной и социокультурной деятельности; закономерности восстановления нарушенных или временно утраченных функций организма человека для наиболее типичных нозологических форм, видов инвалидности различных возрастных и гендерных групп лиц с отклонениями в состоянии здоровья.

Методико-практические занятия предусматривают освоение основных методов и способов формирования учебных, профессиональных и жизненных умений и навыков средствами адаптивной физической культуры и спорта.

На методико-практических занятиях уделяется внимание:

- подбору и составлению комплексов физических упражнений, восстановительных мероприятий для лиц ограниченными возможностями здоровья;
- основным проблемам оздоровительной тренировки;
- влиянию физических упражнений на формирование профессиональных качеств будущего специалиста и личности занимающегося;
- воздействию средств физического воспитания на основные физиологические системы и звенья опорно-двигательного аппарата занимающегося;
- изучению методов измерения и оценки физического развития, функциональной подготовленности, психологического состояния лиц с отклонениями в состоянии здоровья;

Профессионально-прикладная подготовка проводится с учетом будущей профессиональной деятельности студента.

Учебно-тренировочные занятия базируются на широком использовании теоретических знаний и методических умений, на применении разнообразных средств адаптивной физической культуры, спортивно-прикладной физической подготовки студентов.

Контрольный раздел. Критерием успешности освоения учебного материала является оценка преподавателя, учитывающая *регулярность посещения обязательных учебных занятий*, знаний теоретического раздела программы и выполнение установленных на данный семестр контрольных тестов по адаптивной физической культуре и теоретической подготовки для отдельных групп лиц, с ограниченными возможностями здоровья. КР входит в практические занятия.

Раздел 1. Предмет Адаптивная физическая культура и спорт. История ФКиС

1.1. ПРЕДМЕТ АДАПТИВНАЯ ФИЗИЧЕСКАЯ КУЛЬТУРА И СПОРТ.

Задачи и место дисциплины в подготовке бакалавра. Организация учебного процесса в рамках действующей рейтинговой системы. Требования к зачету.

1.2. ИСТОРИЯ СПОРТА.

Происхождение физических упражнений и игр. Древние олимпиады. Олимпийское движение. Возникновение и первоначальное развитие международного спортивного и олимпийского движения. Первые олимпийские старты русских спортсменов. Российский олимпийский комитет: история становления, наши дни. Параолимпийское движение. Дефлимпийские игры. Специальные олимпиады.

Спортивные общества: история физкультурно-спортивных общественных организаций.

Борьба спортсменов против фашизма в годы второй мировой и Великой отечественной войны.

МПЗ:

Тема № 1 (2 часа). Методики эффективных и экономных способов овладения жизненно важными умениями и навыками.

Тема № 2 (2 часа). Простейшие методы самооценки работоспособности, утомляемости и применение средств физической культуры для их направленной коррекции.

ППФП:

Основные задачи:

- определение уровня состояния здоровья и физической подготовленности студентов по тестовой программе;
- осуществление взаимосвязи в освоении знаний, двигательных умений и навыков;
- формирование у студентов опыта подбора и практических реализаций собственных оздоровительных или тренировочных программ.

Раздел 2. Основы здорового образа жизни

2.1. ВРАЧЕБНЫЙ КОНТРОЛЬ И САМОКОНТРОЛЬ НА ЗАНЯТИЯХ АДАПТИВНОЙ ФИЗИЧЕСКОЙ КУЛЬТУРОЙ И СПОРТОМ.

Врачебный контроль и врачебное освидетельствование. Методика обследования: краткая и углубленная. Диагностика и самодиагностика состояния организма. Педагогический контроль. Самоконтроль: его основные методы, показатели, критерии и оценки. Показатели самоконтроля: объективные и субъективные. Дневник самоконтроля. Использование отдельных методов контроля при регулярных занятиях физическими упражнениями и спортом. Коррекция содержания и методики занятий по результатам показателей контроля.

Профилактика спортивного травматизма. Основные виды травм у разных специализаций. Оказание первой помощи для студентов вузов химико-технологического профиля.

2.2. ГИГИЕНИЧЕСКОЕ ОБЕСПЕЧЕНИЕ ЗАНЯТИЙ ОЗДОРОВИТЕЛЬНОЙ ФИЗИЧЕСКОЙ КУЛЬТУРОЙ.

Гигиена физического воспитания и спорта. Основные гигиенические требования к занятиям оздоровительными физическими упражнениями; к структуре, содержанию и нормированию нагрузок на одном занятии. Гигиена закаливания. Физиологическая роль и гигиеническое значение белков, жиров, углеводов, витаминов, минеральных веществ. Режим питания при занятиях физической культурой и спортом.

Социальная гигиена. Социально-опасные болезни и меры профилактики.

МПЗ:

Тема № 3 (2 часа). Методы самоконтроля и физического развития (стандарты, индексы, номограммы, формулы и др.) за функциональным состоянием организма (функциональные пробы).

Тема № 4 (2 часа). Основное гигиеническое требование к занятиям физическими упражнениями. Диагноз и краткая характеристика заболевания. Влияние заболевания на личную работоспособность и самочувствие.

ППФП:

Основные задачи:

- определение уровня состояния здоровья и физической подготовленности студентов по тестовой программе;
- осуществление взаимосвязи в освоении знаний, двигательных умений и навыков;
- формирование у студентов опыта подбора и практических реализаций собственных оздоровительных или тренировочных программ.

Раздел 3. Биологические основы адаптивной физической культуры и спорта

3.1. БИОЛОГИЧЕСКИЕ ОСНОВЫ АДАПТИВНОЙ ФИЗИЧЕСКОЙ КУЛЬТУРЫ И СПОРТА.

Организм человека как единая саморазвивающаяся биологическая система. Анатомо-морфологическое строение и основные физиологические функции организма, обеспечивающие двигательную активность. Физическое развитие человека. Роль отдельных систем организма в обеспечении физического развития, функциональных и двигательных возможностей организма человека. Двигательная активность и ее влияние на устойчивость, и адаптационные возможности человека к умственным и физическим нагрузкам при различных воздействиях внешней среды. Утомление при физической и умственной работе. Значение мышечной релаксации (расслабления). Восстановление.

3.2. ОБРАЗ ЖИЗНИ И ЕГО ОТРАЖЕНИЕ В ПРОФЕССИОНАЛЬНОЙ ДЕЯТЕЛЬНОСТИ.

Здоровье человека как ценность. Факторы его определяющие. Влияние образа жизни на здоровье. Здоровый образ жизни и его составляющие. Основные требования к организации здорового образа жизни. Роль и возможности физической культуры в обеспечении здоровья. Физическое самовоспитание и самосовершенствование в здоровом образе жизни.

Социальный характер последствий для здоровья от употребления наркотических средств и других психоактивных веществ (ПАВ), допинга и пищевых добавок в спорте, алкоголя и табакокурения. Допинг как искусственное повышение физической работоспособности и его отрицательные последствия.

МПЗ:

Тема № 5 (2 часа). Методика индивидуального подхода и применение средств направленного развития отдельных физических качеств.

Тема № 6 (2 часа). Методы оценки и коррекции осанки и телосложения.

ППФП:

Основные задачи:

- определение уровня состояния здоровья и физической подготовленности студентов по тестовой программе;
- осуществление взаимосвязи в освоении знаний, двигательных умений и навыков;
- формирование у студентов опыта подбора и практических реализаций собственных оздоровительных или тренировочных программ.

Раздел 4. Профессионально-прикладная Адаптивная физическая культура и спорт

4.1. ОБЩАЯ ФИЗИЧЕСКАЯ И СПОРТИВНАЯ ПОДГОТОВКА СТУДЕНТОВ С ОВЗ В ОБРАЗОВАТЕЛЬНОМ ПРОЦЕССЕ.

Методические принципы физического воспитания. Основы и этапы обучения движениям. Развитие физических качеств. Формирование психических качеств в процессе физического воспитания.

Общая физическая подготовка для ЛОВЗ, её цели и задачи. Зоны интенсивности и энергозатраты при различных физических нагрузках. Значение мышечной релаксации при занятиях физическими упражнениями. Возможность и условия коррекции общего физического развития, телосложения, двигательной и функциональной подготовленности средствами физической культуры и спорта. Специальная физическая подготовка, её цели и задачи. Спортивная подготовка. Структура подготовленности спортсмена.

Массовый спорт и спорт высших достижений, их цели и задачи. Спортивные соревнования как средство и метод общей и специальной физической подготовки студентов. Юношеские олимпиады. Спортивная классификация. Система студенческих спортивных соревнований: внутривузовские, межвузовские, всероссийские и международные. Студенческие спортивные организации. Индивидуальный выбор студентом видов спорта или систем физических упражнений для регулярных занятий (мотивация и обоснование). Краткая психофизиологическая характеристика основных групп видов спорта и систем физических упражнений.

4.2. АДАПТИВНАЯ ФИЗИЧЕСКАЯ КУЛЬТУРА И СПОРТ В ПРОФЕССИОНАЛЬНОЙ ДЕЯТЕЛЬНОСТИ БАКАЛАВРА.

Личная и социально-экономическая необходимость психофизической подготовки человека к труду. Определение понятия предварительной специализированной психофизической подготовки (ППФП), её цели, задачи, средства. Место ППФП в системе подготовки будущего специалиста. Факторы, определяющие конкретное содержание ППФП. Методика подбора средств ППФП, организация и формы её проведения. Контроль за эффективностью ППФП студентов.

Основные и дополнительные факторы, оказывающие влияние на содержание ППФП по избранной профессии. Основное содержание ППФП будущего бакалавра и дипломированного специалиста.

Производственная физическая культура и спорт для ЛОВЗ. Производственная гимнастика. Особенности выбора форм, методов и средств физической культуры и спорта в рабочее и свободное время специалистов.

Профилактика профессиональных заболеваний средствами адаптивной физической культуры и спорта. Дополнительные средства повышения общей и профессиональной работоспособности для ЛОВЗ. Влияние индивидуальных особенностей и самостоятельных занятий адаптивной физической культурой и спортом на организм.

МПЗ:

Тема № 7 (2 часа). Методика самостоятельного освоения отдельных элементов профессионально-прикладной физической подготовки для ЛОВЗ. Методика проведения производственной гимнастики с учетом условий и характера труда.

Тема № 8 (2 часа). Методика оценки специальной физической и спортивной подготовленности по избранному виду спорта (тесты, контрольные задания для специального медицинского отделения). Основы судейства по избранному виду спорта и волонтерской деятельности.

ППФП:

Основные задачи:

- освоение знаний и формирование умений и навыков;
- акцентированное развитие физических и специальных качеств в предстоящей профессиональной деятельности;
- овладение практическими навыками использования тренажерных устройств, приспособлений и оборудования в организации самостоятельных занятий.

5. СООТВЕТСТВИЕ СОДЕРЖАНИЯ ТРЕБОВАНИЯМ К РЕЗУЛЬТАТАМ ОСВОЕНИЯ ДИСЦИПЛИНЫ

№	В результате освоения дисциплины студент должен:	Раздел 1	Раздел 2	Раздел 3	Раздел 4
	Знать:				
1	- научно-практические основы адаптивной физической культуры и спорта		+	+	+
2	– социально-биологические основы адаптивной физической культуры и спорта		+	+	
3	- влияние оздоровительных систем физического воспитания на укрепление здоровья, профилактику профессиональных заболеваний и вредных привычек (ЗОЖ)	+	+	+	+
4	– способы контроля и оценки физического развития и физической подготовленности		+	+	+
5	– правила и способы планирования индивидуальных занятий различной целевой направленности		+	+	+
6	– историю физической культуры и спорта, иметь представление о значимых спортивных событиях не только своей страны, но и мирового уровня, важнейшие достижения в области спорта	+			+
7	- спортивные традиции МХТИ-РХТУ им. Д.И. Менделеева, помнить о подвигах спортсменов в годы Великой отечественной войны 1941-1945 гг.	+			+
	Уметь:				
8	- самостоятельно заниматься адаптивной физической культурой и спортом		+	+	+
9	– осуществлять самоконтроль за состоянием своего организма и соблюдать правила гигиены и техники безопасности		+	+	+
10	- составлять и выполнять индивидуально подобранные комплексы оздоровительной (адаптивной) физической культуры			+	+
11	- осуществлять творческое сотрудничество в коллективных формах занятий адаптивной физической культурой и спортом		+	+	+
	Владеть:				
12	- средствами и методами укрепления индивидуального здоровья, физического самосовершенствования		+	+	+

13	- методиками проведения комплексов мероприятий по предупреждению прогрессирования основного заболевания лиц, с ограниченными возможностями здоровья	+	+	+	
<p>В результате освоения дисциплины студент должен приобрести следующие <i>общекультурные компетенции:</i></p>					
14	- способностью использовать методы и средства физической культуры для обеспечения полноценной социальной и профессиональной деятельности (ОК-8).	+	+	+	+

6. ПРАКТИЧЕСКИЕ ЗАНЯТИЯ

6.1. Практические занятия

Примерные темы практических занятий по дисциплине.

Предусмотрены практические занятия обучающегося в бакалавриате в объеме 64 академических часов (32 академических часа в 1 семестре, разделы 1 и 2; 32 академических часа в 4 семестре, разделы 3 и 4).

Практические занятия проводятся под руководством преподавателя и направлены на углубление теоретических знаний, полученных бакалавром на лекционных занятиях, формирование понимания связей между теоретическими положениями физической культуры и методологией решения практических задач, отраженных в тематике лекций, приобретение навыков применения теоретических знаний в практической работе.

К *практическим занятиям* допускаются студенты, прошедшие медицинский осмотр и определившие свою группу здоровья (специальную медицинскую «А» или «Б»). Студенты, получившие группу здоровья основная или подготовительная, обучаются по программе «Физическая культура и спорт».

Порядок распределения обучающихся на группы для занятий физической культурой (основную, подготовительную, специальную) определен приказом Министерства здравоохранения Российской Федерации от 10.08.2017 г. № 514н «О порядке прохождения несовершеннолетними медицинских осмотров, в том числе при поступлении в образовательные учреждения и в период обучения в них».

Исключение дается студентам в первом семестре, для которых это правило действует сразу после прохождения учебной группой медицинского осмотра по графику, составляемому учебным управлением университета. До этого, физические нагрузки на занятиях должны быть щадящие с учетом данных, согласно медицинской справке по форме № 086/у, а также опроса студентов о состоянии их здоровья.

Занятия проводятся в одном отделении: специальном медицинском.

Учебно-тренировочные занятия **в специальном медицинском отделении** проводятся с направленностью на коррекцию основного дефекта занимающихся, сопутствующих заболеваний и вторичных отклонений.

Наполняемость группы не более **10** человек.

В практическом разделе используются упражнения лечебной физической культуры, также могут использоваться физические упражнения из различных видов спорта, оздоровительных систем физических упражнений. На занятиях могут применяться различный инвентарь, тренажеры и компьютерно-тренажерные системы.

По медицинским показателям студент может быть переведен из основного отделения в специальное медицинское отделение в любое время в течение всего периода обучения.

Содержание и конкретные средства каждого практического занятия определяются преподавателем учебной группы. Преподаватель несет полную ответственность за соответствие используемых упражнений и их дозировок возможностям каждого отдельного студента.

Примерные темы практических занятий по дисциплине

Раздел	Тема практических занятий
1	Методики эффективных и экономных способов овладения жизненно важными умениями и навыками.
	Простейшие методы самооценки работоспособности, утомляемости и применение средств адаптивной физической культуры и спорта для их направленной коррекции.
2	Методы самоконтроля и физического развития (стандарты, индексы,

	номограммы, формулы и др.) за функциональным состоянием организма (функциональные пробы).
	Основное гигиеническое требование к занятиям физическими упражнениями. Диагноз и краткая характеристика заболевания. Влияние заболевания на личную работоспособность и самочувствие.
3	Методика индивидуального подхода и применение средств направленного развития отдельных физических качеств.
	Первичная и вторичная профилактика заболеваний средствами адаптивной физической культуры и спорта
4	Основы методики самомассажа. Методы оценки и коррекции осанки и телосложения. Двигательная активность и резервные возможности организма человека
	Методика самостоятельного освоения отдельных элементов студентами с ОВЗ профессионально-прикладной физической подготовки. Методика проведения производственной гимнастики с учетом условий и характера труда. Базовые виды двигательной деятельности

Взаимосвязь методико-практического и учебно-тренировочного занятий

<p><i>Методико-практическое занятие.</i></p> <p>Тема: Методика составления индивидуальных оздоровительных и коррекционных программ. Методика индивидуального подхода и применение средств направленного развития отдельных физических качеств:</p> <p>Изучение качества «гибкость»</p> <ul style="list-style-type: none"> - что такое «гибкость»; - индивидуальные особенности освоения качества «гибкость»; - показания и противопоказания к развитию качества «гибкость»; - комплекс упражнений на развитие качества «гибкость»; - подведение итогов занятия: что удалось/не удалось в освоении качества «гибкость»; физическая, мышечная усталость организма после проведения практического раздела занятия 	2 акад. часа
<p><i>Учебно-тренировочное занятие (профессионально-прикладная физическая подготовка для ЛОВЗ).</i></p> <p>Тема: Подбор средств адаптивной физической культуры и спорта в профилактике профзаболеваний. Восстановительные мероприятия в системе профилактики профзаболеваний. Комплекс упражнений на развитие и укрепление мышц брюшного пресса.</p> <ul style="list-style-type: none"> - что такое брюшной пресс и где он находится; - для чего необходимо укреплять мышцы брюшного пресса; - разминочный комплекс; - основное время занятия: практическое обучение бакалавра навыкам выполнения упражнений на укрепление мышц брюшного пресса; - контрольный раздел занятия – правильность выполнения изучаемых упражнений; - комплекс упражнений на расслабление; - подведение итогов практического занятия 	2 акад. часа

7. ПРИМЕРЫ ОЦЕНОЧНЫХ СРЕДСТВ ДЛЯ КОНТРОЛЯ ОСВОЕНИЯ ДИСЦИПЛИНЫ

(полный перечень оценочных средств – отдельный документ)

7.1. Примеры контрольных вопросов для текущего контроля освоения дисциплины

Текущий контроль освоения материала по разделам 1, 2, 3 и 4 проводится в форме контроля работы студента на методико-практических занятиях, на занятиях по профессионально-прикладной физической подготовке, в форме тестового тематического задания, максимальная оценка за каждое тестовое тематическое задание = 10 баллов.

Индивидуальное задание по тематике раздела выполняется во время, выделенное на методико-практическом занятии, представляется в форме научно-исследовательской работы (тематического исследования) = теста, контрольной работы, написания тезисов или статьи по направлению «Физическая культура и спорт» и «Адаптивная физическая культура и спорт», участия в тематических выставках, форумах, симпозиумов и оценивается по рейтинговой системе. Максимальная оценка составляет 44 балла.

Работа на теоретических занятиях (лекции) оценивается исходя из уровня знаний, показанный при написании теста, активности работы во время теоретического периода.

Раздел 1.

1.1.

1. Возникновение и первоначальное развитие физической культуры и спорта (ФКиС) в первобытном обществе:
2. ФКиС в государствах древнего мира:
3. ФКиС в средние века:
4. ФКиС в новое время:
5. ФКиС с начала 20-х годов до окончания второй мировой войны:
6. ФКиС после второй мировой войны:
7. ФКиС нашей страны с древнейших времен до XVIII века:
8. ФКиС в Российской империи с XVIII в. До второй половины XIX в.:
9. Развитие ФКиС во второй половине XIX века:
10. ФКиС в начале XX века:
11. ФКиС в России в период от революций 1917 г. До начала 20-х гг.
12. Развитие ФКиС в 20-е годы
13. Развитие ФКиС в 30-е годы
14. ФКиС в годы Великой отечественной войны
15. Задачи развития спортивного движения в годы Великой отечественной войны 1941 – 1945 гг.
16. Развитие ФКиС со второй половины 40-х гг. до распада СССР
17. Международные связи советских спортсменов с середины 40-х до конца 80-х гг.
18. ФКиС в России после распада СССР
19. Российский спорт в международном спортивном движении
20. Российский спорт в олимпийском движении
21. Возникновение и первоначальное развитие Международного спортивного и олимпийского движения в Российской империи
22. Международное спортивное и олимпийское движение в первой половине XX века:
23. Международное спортивное и олимпийское движение во второй половине XX века:
24. Паралимпийское движение. Истоки. Зарождение.
25. Первые соревнования. Людвиг Гутман.
26. Россия в паралимпийском движении. Паралимпийский комитет России.
27. Выдающиеся спортсмены паралимпийцы
28. Символы паралимпийского движения.
29. Дефлимпийский игры. История возникновения

30. Символы дефлимпийского движения.
31. Особенности спорта для спортсменов-дефлимпийцев
32. Спортсмены – дефлимпийцы. Требования.
33. Российские спортсмены – дефлимпийцы
34. Особенности дефлимпийского движения.
35. Российский дефлимпийский комитет
36. Специальные олимпиады. История возникновения.
37. Символы специальной олимпиады.
38. Россия в движении Специальных олимпиад.
39. Системы и правила судейства на специальных олимпиадах.
40. Программа «Здоровые олимпийцы».

1.2.

1. Дата начала ВОВ?
2. Сколько спортивных обществ существовало в довоенные годы?
3. Что такое спортивное движение «Тысячники» в первые годы войны 1941-1945 гг
4. Чем отличились М. Миронов, И. Вежливцев, Л. Павличенко?
5. Каким спортом занимался В. Абалаков?
6. В чем проявилась «изобретательная жилка» В. Абалакова?
7. Назовите футбольные матчи, вошедшие в историю ВОВ?
8. Какой матч назван матчем смерти?
9. Основная задача Лечебной физической культуры в годы ВОВ?
10. Что такое ОМСБОН (расшифруйте). Основные цели и задачи.
11. Где проходило формирование войск особого назначения?
12. Дата начала формирования особой группы войск НКВД
13. Первый организатор и руководитель особой группы войск
14. Основная деятельность ОМСБОН с 20 октября 1941г., когда Москва была объявлена на осадном положении
15. Сколько ОМСБОНОВцев удостоены звания Героя Советского Союза
16. Достижение Гранта Шагиняня? Укажите вид спорта.
17. Расскажите о подвиге Николая Королева?
18. Укажите вид спорта, каким занимался Николай Королев и его основные довоенные и послевоенные достижения.
19. Когда стартовал первый послевоенный чемпионат страны по футболу?
20. Подвиг Петра Голубева
21. Подвиг Галины Кулаковой
22. Подвиг Людмилы Павличенко
23. Расскажите о «Матче смерти».
24. Расскажите о футбольном матче в осажденном Ленинграде.
25. Расскажите о Сталинградском футбольном матче 1943 года, в чем его особенность.
26. Расскажите о первых послевоенных спортивных соревнованиях.
27. Подвиг братьев Знаменских.
28. Назовите наиболее востребованные «виды спорта» в первые дни войны.
29. Какие Вы знаете произведения о спортсменах в военное время
30. Произведения о спорте после войны (художественные фильмы, книги, песни)
31. Спорт в осажденном Ленинграде.
33. Спорт за колючей проволокой.
34. Особенность спортивного общества «Трудовые резервы»
35. Расскажите о спортсменах-альпинистах (военные действия на кавказском направлении)
36. Детские спортивные секции в годы ВОВ 1941 – 1945 гг.
37. Спорт и авиация. Назовите известных летчиков-спортсменов

38. Спортивные традиции МХТИ (спортивные встречи со спортсменами-ветеранами ВОВ 1941 – 1945 гг.)
39. Сотрудники и студенты МХТИ – участники ВОВ 1941 – 1945 гг.
40. Мои родные в годы ВОВ 1941 – 1945 гг.

Раздел 2.

2.1.

1. Как определил понятие здоровье Николай Амосов?
2. Где именно должны закладываться знания по физической культуре?
3. Как называется дефицит двигательной активности?
4. К чему приводит дефицит двигательной активности, поразивший наше общество, в том числе и молодежь?
5. Снижение двигательной активности приводит к....
6. Что можно отнести к Профилактике старения?
7. Что является главным принципом физического воспитания?
8. Что такое врачебный контроль?
9. Каких обследование не бывает во врачебном контроле?
10. Что не входит в педагогический контроль?
11. Что не входит в понятие педагогического контроля?
12. На сколько групп делятся учащиеся при занятии физической культурой, учитывающие особенности здоровья?
13. Определение основной группы здоровья?
14. Определение подготовительной группы
14. Что подразумевает под собой понятие «освобожден»?
15. Снижение физической активности
16. Атрофия мышц приводит к
17. Что такое самоконтроль?
18. Самая наиболее простая/эффективная форма наблюдения за самим собою?
19. Что считается самым массовым и простым способом физической нагрузки?
20. Что нужно делать в первую очередь во избежание неприятностей
21. Определение специальной медицинской группы «А»
22. Определение специальной медицинской группы «Б»
23. Задачи основного отделения
24. Задачи спортивного отделения.
25. Метод контроля – расспрос
26. Метод контроля – ощупывание
27. Основные задачи врачебного контроля
28. Что такое предварительное обследование
29. Что такое расширенное обследование
30. Для чего необходим самоконтроль
31. Лестничная проба
32. Проба с приседаниями
33. Проба с подскоками
34. Исходный уровень тренированности
35. Ортостатическая проба
36. Клиностатическая проба
37. Уровень артериального давления
38. Проба Штанге
39. Дневник самоконтроля 1.: самочувствие, настроение, аппетит, сон, работоспособность, болевые ощущения, пульс, дыхание, ЖЕЛ (жизненная емкость легких), АД (артериальное давление).

40. Дневник самоконтроля 2.: желание заниматься физической культурой и спортом, функциональные пробы, контрольные упражнения (тесты).

2.2.

1. Что не относится к целям гигиены?
2. Что не входит в области изучения гигиены?
3. Что является основной задачей гигиены?
4. Гигиенические мероприятия удовлетворяют запросы?
5. На что не могут быть направлены гигиенические мероприятия?
6. Что не относится к гигиеническим методам?
7. Что происходит в процессе тренировки?
8. Что не входит в обязанности спортивной гигиены?
9. На что не направлено питание?
10. Что такое ассимиляция?
11. Что не входит в характеристики питания?
12. Какие требования к пище неправильные
13. Что такое рациональное питание?
14. Соотношение белков жиров углеводов
15. Может ли быть плохим питанием вызваны нарушения в состоянии здоровья
16. К чему ведет недостаток белков в пище?
17. Какие требования не относятся к правильному распределению пищи
18. Почему нельзя приступать к физической активности вскоре после еды?
19. За какой период времени до тренировки можно употреблять легкие углеводные закуски?
20. Через какое время в организме утилизируется глюкоза, полученная из простых сахаров?
21. Чем чревато избыточное применение витаминов?
22. На сколько повышается потребность воды в организме при увеличении температуры тела на 1 гр?
23. Наиболее частый вид передачи инфекции?
24. Что не характерно для пищевых отравлений?
25. Существует ли специфическая профилактика пищевых токсикоинфекций?
26. Какие виды гигиены известны
27. Что такое «гигиена производства»
28. Что включает в себя понятие «личная гигиена»
29. Что включает в себя понятие «белки», «жиры», «углеводы»
30. Пищевые добавки – витамины.
31. Социально-опасные болезни. Профилактика
32. Заболевания, передающиеся половым путем (ИППП)
33. Туберкулез. Виды и формы. Профилактика
34. Гепатиты. Виды и формы. Система профилактики
35. ВИЧ.
36. Злокачественные образования
37. Диабет
38. Психические расстройства и расстройства поведения
39. Болезни, характеризующиеся повышенным кровяным давлением
40. Законодательство РФ: Российской Федерации. «О порядке выезда из Российской Федерации и въезда в Российскую Федерацию» «О правовом положении иностранных граждан в РФ» (в разрезе социально-опасных болезней).

Раздел 3.

3.1.

1. Что такое работоспособность:

2. Чем характеризуется утомление
3. Какие виды утомления бывают?
4. Как вы считаете при переутомлении можно быстро заснуть?
5. За что не «отвечает» вегетативная система организма?
6. Что такое релаксация?
7. Чего нельзя добиться релаксацией?
8. Дайте правильное определение термину – рекреация:
9. Как вы считаете бывает ли стресс «положительным»?
10. Сколько групп разделяют по степени тяжести труда:
11. Сколько возрастных категорий выделяют на сегодняшний день у взрослых людей (расчете на среднесуточное потребление энергии)?
12. К какой категории в соответствии с классификацией трудоспособного населения по величине энергозатрат в сутки относятся студенты?
13. Оптимальные соотношения белков\жиров\углеводов для среднестатистического человека
14. Каких жиров должно быть больше в нормальном рационе питания в среднем?
15. Каких углеводов должно быть больше при нормальном рационе питания, а не для наращивания жировой массы?
16. Что такое личная гигиена?
17. Что не включает в себя понятие гигиена?
18. Какой стереотип деятельности помогает адаптации организма во внешней среде?
19. Какая основная функция кожи нарушается при несоблюдении правил личной гигиены в первую очередь?
20. Что такое рациональный образ жизни:
21. Основная функция одежды?
22. Для чего нужен режим?
23. Напишите какие микроэлементы Вы знаете, необходимые в рационе питания?
24. К чему может привести недостаток микроэлементов?
25. Определение утомления?
26. Опасно ли длительное утомление для здоровья человека?
27. Что не относится к внешним признакам утомления?
28. К каким признакам относятся появление болевых ощущений в мышцах
29. Как субъективно может ощущаться утомление
30. Какой признак не верен в характеристике утомления?
31. Какой термин из классификации утомления лишний?
32. Что из нижеперечисленного нельзя отнести к проявлению утомления:
33. Что происходит с активностью ферментативной системы организма на фоне оmlения:
34. Гликолиз – это
35. Что происходит с дыханием при утомлении?
36. Закаливание это:
37. Изменения цвета кожи, повышенное потоотделение и нарушение координации движений – это
38. Основной поставщик энергии
39. В основные задачи гигиены физической культуры и спорта не входит
40. Гигиена рабочего места – что подразумевается.

3.2.

1. Лекарственные препараты, которые применяются спортсменами для искусственного, принудительного повышения работоспособности в период учебно-тренировочного процесса и соревновательной деятельности – это (дописать Допинг)
2. Что относится к допингам:
3. Установите соответствие.
 - 1) Циклические виды спорта
 - А) прыжки в воду

Раздел 4.

4.1.

1. Спорт – это...
2. Массовый спорт –
3. Спорт высших достижений –
4. Что такое Единая всероссийская спортивная классификация?
5. Спортивный разряд?
6. Спортивное звание?
7. Разрядные нормы?
8. Разрядные требования?
9. РССС. МССИ
10. Юношеские олимпиады
11. Студенческие универсиады
12. Московские универсиады
13. Физическая культура используется в целях:
14. Элементы физического воспитания возникли в:
15. Оценка морфофункциональных данных проводится на основе:
16. Съезд по физической культуре в 1919 г проведен по инициативе
17. Задачи физического воспитания
18. Средства физического воспитания позволяют предупредить
19. Морфофункциональное развитие организма предполагает
20. В каком году был основан Институт физической культуры
21. Средства физического воспитания
22. Методы физического воспитания
23. Первенства, Кубки, Турниры.
24. Общедоступные методы физического воспитания
25. Специфические методы физического воспитания
26. Туризм – как средство физического воспитания.
27. Игры: подвижные и спортивные.
28. Физические упражнения.
29. Значение физических упражнений.
30. Игра «Зарница»
31. Российский олимпийский комитет
32. Паралимпийский комитет России
33. Волонтеры России
34. Олимпийская хартия. Для чего необходима. Основные разделы.
35. Оздоровительно-рекреативное направление ФКиС
36. Оздоровительное направление ФКиС
37. Реабилитационное направление ФКиС
38. Спортивно-реабилитационное направление ФКиС
39. Гигиеническое направление ФКиС
40. Лечебная физическая культура

4.2.

1. Спорт высших достижений для инвалидов и лиц с ограниченными возможностями здоровья. Укажите цели.
2. Оздоровительно-прикладная физическая культура. Цели.
3. Лечебная физическая культура. Цели.
4. В зависимости от среды проведения занятий различают фитнес:
5. Закономерности, на которых базируется ОТ для ЛОВЗ.
6. Основные принципы ОТ для ЛОВЗ.
7. Назовите причины возросшей популярности ОТ для ЛОВЗ. (причины бума ОТ).
8. Назовите отрицательные последствия ОТ для ЛОВЗ.

<p>Б) анаболизирующие средства, гепатопротекторы и желчегонные средства. В) наркотические средства сомнительного происхождения.</p> <p>Г) иммунокорректирующие средства, адаптогены растительного и животного происхождения. Д) миорелаксанты.</p>	<p>В) оформление заключения.</p> <p>Г) наложение санкций на нарушителя.</p> <p>Д) совместный просмотр фильмов-победителей Каннского кинофестиваля.</p>
<p>3. Что из нижеперечисленного нельзя отнести к клиническим формам перенапряжения, используемым в спортивной медицине?</p> <p>А) перенапряжение центральной нервной системы.</p> <p>Б) перенапряжение сердечнососудистой системы.</p> <p>В) перенапряжение сексуальное.</p> <p>Г) перенапряжение нервно-мышечного аппарата (мышечно-болевой синдром).</p> <p>Д) перенапряжение печени (печеночно-болевой синдром).</p>	<p>8. Что нельзя отнести к побочным действиям от применения анаболических стероидов.</p> <p>А) акне (высыпания на коже).</p> <p>Б) специфический запах изо рта.</p> <p>В) вирилизация у женщин (огрубение голоса, рост волос по мужскому типу, необратимое увеличение клитора и т.д.)</p> <p>Г) феминизация у мужчин (гинекомастия, бесплодие и т.п.)</p> <p>Д) психические нарушения (эйфория, увеличение агрессивности...)</p>
<p>4. Относится ли к фармакологическим воздействиям ускорение восстановления организма следующими методами.</p> <p>А) массаж. Б) электростимуляция мышц.</p> <p>В) иглоукальвание (акупунктура).</p> <p>Г) бальнеологические методы (ванны, души, грязи и т.п.)</p> <p>Д) все ответы неверные.</p>	<p>9. Что из перечисленных понятий Международным Олимпийским Комитетом не отнесено к допингам?</p> <p>А) запрещенные вещества</p> <p>Б) запрещенные методы.</p> <p>В) вещества, применение которых допускается при определенных ограничениях.</p> <p>Г) оккультизм.</p>
<p>5. Какие из нижеперечисленных препаратов нельзя отнести к допингам.</p> <p>А) наркотические анальгетики (морфин, героин, опиум, промедол и др.)</p> <p>Б) барбитураты (фенобарбитал, барбамил, амобарбитал); В) алкоголь;</p> <p>Г) борщ украинский с пампушками.</p>	<p>10. Какие из перечисленных средств не являются запрещенными анаболическими препаратами?</p> <p>А) метилтестостерон. Б) фортранс.</p> <p>В) метанденон. Г) боластерон.</p> <p>Д) норэтандролон.</p>

7.3. Примеры тестового задания для итогового контроля освоения дисциплины (1 семестр – зачет)

к разделам 1 и 2 (1 курс) «История олимпийских игр»

Максимальное количество баллов за научно-исследовательскую работу, тематическое исследование – 44 балла, при условии освоенных 32 часов методико-практических занятий

Ф.И.О. _____ уч. группа _____
Тест № 1, 2
1.Родина античных Олимпийских Игр (ОИ):
2.Расскажите одну из легенд возникновения ОИ: устно или на отдельном листке
3.Когда состоялись первые античные Олимпийские Игры:
4.Что такое Олимпиада:
5.Кто имел право участвовать в античных ОИ:
6.Сколько времени должен был атлет готовиться к античным ОИ:
7.Как назывались судьи на античных ОИ:
8.Как образовалось слово «стадион»:
9.Чему равна 1 стадия:
10.Принимали ли участие в античных ОИ женщины:
11.Где происходит церемония зажжения Олимпийского огня:
12.Как называли победителей античных ОИ:
13.Что такое ПЕНТАТЛ (ПЕНТАТЛОН):
14.Что такое ПАНКРАТИЙ:
15.Что включает в себя античная олимпийская пятидневка:
16.Первый победитель античных ОИ:

17.Самый титулованный победитель античных ОИ:
18.Где происходила подготовка атлетов к античным ОИ:
19.Чем награждали победителей античных ОИ:
20.Назовите программу первых античных ОИ:
21.Почему античные ОИ называли «праздником мира»:
22. В каком году античные ОИ прекратили свое существование и почему:
23.Какое из семи чудес света находилось в Олимпии:
24.Как назывались специальные помещения для подготовки атлетов:
25.Кому принадлежит идея возрождения ОИ:
26.Когда и где состоялись первые игры современности (Игры 1 Олимпиады):
27.Сколько видов спорта и какие были включены в программу игр 1 Олимпиады:
28.Что такое Олимпийская хартия (ОХ):
29.Из скольких разделов состоит ОХ и каких, перечислите:
30.Перечислите олимпийские символы. Что означают олимпийские кольца:
31.Медали какого достоинства вручаются спортсменам, победителям ОИ, из чего они сделаны:
32.Сколько клятв произносятся на церемонии открытия ОИ, и кто произносит:
33.Неофициальные атрибуты ОИ, как происходит выбор:
34.Как происходит выбор города проведения ОИ:
35.Что такое МОК.
36. Кто председатель МОК?
37. Что такое ОКР?
38. Кто председатель ОКР?
39. Где, когда и какие пройдут Олимпийские зимние игры.
40. Где, когда и какие пройдут Игры...Олимпиады:
41. Кто такие послы олимпиады?
42. Что такое Культурная олимпиада?
43. Что включено в понятие Олимпийское движение?
44. Назовите самого титулованного олимпийского чемпиона СССР – РФ

**Примеры тестового задания для итогового контроля освоения дисциплины
(4 семестр – зачет)**

к разделам 3 и 4 (2 курс) «История специальных олимпиад»

Максимальное количество баллов за научно-исследовательскую работу, тематическое исследование – 44 балла, при условии освоенных 32 часов методико-практических занятий

Ф.И.О. _____	уч. группа _____
1.Кому принадлежит идея проведения первых спортивных игр для людей с ограниченными возможностями (назовите фамилию и имя, профессию)?	
1. Где и когда прошли первые игры для людей с ограниченными физическими возможностями, явившиеся прототипом Паралимпийских игр? И как они назывались?	
3. Что представляет собой эмблема паралимпийских игр?	
4. Что означает термин «Паралимпийские игры»?	
5. С какой частотой проводятся паралимпийские игры, и на каких спортивных площадках?	
6. Когда был образован международный паралимпийский комитет?	
7. Кто президент международного паралимпийского комитета?	
8. Кто президент паралимпийского комитета России?	
9.В каком году российские атлеты начали принимать участие в паралимпиадах?	
10. Назовите один из первых видов спорта в первых Сток-Мандевильских играх?	
11. Где и когда прошли первые Всемирные игры глухих (какими они были: зимними,	

летними, смешанными)?
12. Что означает эмблема Дефлимпийских игр, как она выглядит?
13. Когда и кем Всемирные игры глухих переименованы в Дефлимпийские?
14. Какого вида сигналы используются на сурдлимпийских играх?
15. Как подается сигнал «Старт» для пловцов-дефлимпийцев?
16. Перечислите летние сурдлимпийские виды спорта:
17. Перечислите зимние сурдлимпийские виды спорта:
18. Когда советские (российские) спортсмены приняли участие в летних Дефлимпийских играх?
19. Требования к спортсменам для участникам сурдлимпийских играх:
20. Кто является президентом Сурдлимпийского комитета России (Ф.И.О., спортивное звание).
21. Кто может занимать пост президента Сурдлимпийского комитета?
22. Кому принадлежит идея создания Специального олимпийского движения?
23. С какой периодичностью проводятся МСОИ?
24. Когда и кем была основана организация – Special Olympics International?
25. С какой целью проводятся Специальные олимпиады?
26. Расскажите о правилах соревнований СО:
27. Когда и где впервые состоялись первые международные Специальные олимпийские игры?
28. С какого года в России развивается специальное олимпийское движение?
29. В каком году российские спортсмены впервые приняли участие в Европейских специальных олимпийских играх?
30. Цели и задачи организации «Специальная олимпиада России»
31. Что Вы знаете о программе «Здоровые олимпийцы»?
32. Кто может занимать пост президента Сурдлимпийского комитета?
33. Как звучит и что означает девиз Паралимпийских игр?
34. В чем уникальность летних паралимпийских игр, проходивших в Торонто в 1976 году?
35. Чем знаменательны летние паралимпийские игры 1988 года?
38. Как происходит награждение спортсменов на СО (правила)?
37. Когда был официально закреплен за играми для людей с ограниченными физическими возможностями термин «паралимпийские»?
38. Когда Британские Сток-Мандевильские игры получили статус международных? И почему?
39. Цели и задачи организации Special Olympics International
40. Генеральный директор Общественной благотворительной организации помощи инвалидам с умственной отсталостью (Лебедев Егор Витальевич)
41. По каким видам спорта состоялись первые международные Специальные олимпийские игры?
42. Что такое запрещенные виды спорта на специальных олимпийских играх?
43. Что представляют собой соревнования на снегоступах на играх специальной олимпиады?
44. Какой вид борьбы будет впервые включен в программу специальной олимпиады в Казани в 2022 году?

8. УЧЕБНО-МЕТОДИЧЕСКОЕ ОБЕСПЕЧЕНИЕ ДИСЦИПЛИНЫ

8.1. Рекомендуемая литература

А. Основная литература

1. Головина В.А., Акулова Т.Н., Иванов И.В. Учебная и внеучебная физкультурно-оздоровительная и спортивно-массовая работа. – 2-е изд., перераб. и доп. – М.: РХТУ им. Д.И. Менделеева, 2014. – 40 с.
2. Олимпийский учебник студента: учебное пособие для олимпийского образования в высших учебных заведениях / В.С. Родиченко и др.; Олимпийский комитет России. – 9-е изд., перераб. и доп. – М.: Советский спорт, 2011. – 136 с. ил.

Б. Дополнительная литература

1. Решетников Н.В. и др. Физическая культура: Учебник. – М.: Академия, 2012, 176 с.

8.2. Рекомендуемые источники научно-технической информации

- Раздаточный иллюстративный материал к лекциям.
- Презентации к лекциям.
- Методические рекомендации по выполнению самостоятельных работ.
- Видео-консультации в условиях реализации дисциплины с ЭО и ДОТ.

Научные и публицистические журналы:

1. Человек. Спорт. Медицина. ISSN 2500-0195,
2. Адаптивная физическая культура. ISSN 1998-149X,
3. Физическая культура: воспитание, образование, тренировка. ISSN
4. Теория и практика физической культуры (англ). ISSN 2409-4234
5. Теория и практика физической культуры (рус). ISSN 0040-3601
6. Известия Тульского государственного университета. Физическая культура. Спорт. ISSN 2305-8404
7. Культура физическая и здоровье. ISSN 1999-3455
8. «Большой спорт» – журнал Алексея Немова. ISSN 1817–2547
9. «Физическая культура, спорт – наука и практика». ISSN 1817-4779.

Ресурсы информационно–телекоммуникационной сети Интернет:

<http://studsport.ru>

Общероссийская общественная организация «Российский студенческий спортивный союз». Портал посвящен студенческому спорту как в Российской Федерации, так и в каждом конкретном регионе страны.

<https://mrsss.ru/>

Московское региональное отделение Общероссийской общественной организации «Российский студенческий спортивный союз». Портал посвящен студенческому спорту в Москве (вузы Москвы)

<https://vk.com/kafedrasportarxy>

Кафедра спорта РХТУ им. Д.И. Менделеева в контакте.

Страница создана с целью просвещения и популяризации спорта в Российском химико-технологическом университете, а также является навигатором в учебной деятельности по дисциплинам «Физическая культура и спорт» и «Элективные дисциплины по физической культуре и спорту», а также по Адаптивной физической культуре и спорту.

<http://o-gto.ru/normy-gto-tablitsa-normativov/>

Портал является проводником по Всероссийскому физкультурно-спортивному комплексу «Готов к труду и обороне» (нормы ГТО, таблицы нормативов, техника выполнения, соревнования ГТО).

<https://www.minsport.gov.ru/sport/high-sport/skrytaya-edin-vseros/31598/>

Отдельный раздел на сайте Министерства спорта Российской Федерации, посвящен нормативному документу – Единая Всероссийская спортивная классификация 2018 – 2021 гг. (о всех видах спорта, правилах получения и присвоения разрядов и званий)

8.3. Средства обеспечения освоения дисциплины

Для реализации рабочей программы подготовлены следующие средства обеспечения освоения дисциплины:

- компьютерные презентации интерактивных лекций – 4 (общее число слайдов - 80);
- банк тестовых заданий для текущего контроля освоения дисциплины (общее число вопросов – 40);
- банк тестовых заданий для итогового контроля освоения дисциплины (общее число вопросов – 40).

Для теоретического раздела:

- лекционная учебная аудитория, оборудованная переносными электронными средствами демонстрации (компьютер/ноутбук со средствами звуковоспроизведения, проектор, экран) и учебной мебелью;

Для практического раздела:

- спортивный зал, для проведения занятий: МПЗ, ППФП, ОФП.
- шведские стенки;
- скамейки гимнастические;
- мячи набивные;
- скакалки, гимнастические палки, обручи;
- резина спортивная;
- «колпачки» сигнальные;
- рулетки, секундомеры, измерительные линейки большие;
- коврики туристические, маты;
- зеркальная стенка;

Для освоения дисциплины используются следующие нормативные и нормативно-методические документы:

– Федеральный закон Российской Федерации от 29.12.2012 № 273-ФЗ «Об образовании в Российской Федерации» [Электронный ресурс] – Режим доступа: <http://pravo.gov.ru/proxy/ips/?docbody=&nd=102162745&intelsearch=273-%D4%C7> / (дата обращения: 17.06.2020.).

– Федеральные государственные образовательные стандарты высшего образования // Координационный совет учебно-методических объединений и научно-методических советов высшей школы. Портал Федеральных образовательных стандартов высшего образования [Электронный ресурс] – Режим доступа: <http://fgosvo.ru/fgosvo/151/150/24> / (дата обращения: 17.06.2020.).

– Приказ Министерства образования и науки РФ от 23.08.2017 № 816 «Об утверждении Порядка применения организациями, осуществляющими образовательную деятельность, электронного обучения, дистанционных образовательных технологий при реализации образовательных программ» [Электронный ресурс]. Режим доступа: <http://pravo.gov.ru/proxy/ips/?docbody=&nd=102447332&intelsearch=816+-%EF%F0%E8%EA%E0%E7> / (дата обращения: 17.06.2020.).

При освоении дисциплины студенты должны использовать информационные и информационно-образовательные ресурсы следующих порталов и сайтов:

- Система федеральных образовательных порталов. Система открытого образования. Консалтинговый центр ИОС ОО РФ [Электронный ресурс] – Режим доступа: <http://www.openedu.ru/> (дата обращения: 17.06.2020).
- Информационная система «Единое окно доступа к образовательным ресурсам». URL: <http://window.edu.ru/> (дата обращения: 17.06.2020).
- ФЭПО: соответствие требованиям ФГОС [Электронный ресурс] – Режим доступа: <http://fepo.i-exam.ru/> (дата обращения 17.06.2020.).
- Федеральный закон Российской Федерации от 04.12.2007 N 329-ФЗ «О физической культуре и спорте в Российской Федерации» [Электронный ресурс] – Режим доступа: <http://www.consultant.ru> (дата обращения 17.06.2020.)
- Приказ Минобразования РФ от 01.12.1999 N 1025 «Об организации процесса физического воспитания в образовательных учреждениях начального, среднего и высшего профессионального образования» [Электронный ресурс] – Режим доступа: <http://www.consultant.ru> (дата обращения 17.06.2020.)
- Приказ Госкомвуза РФ от 26.07.1994 N 777 (ред. от 01.12.1999) «Об организации процесса физического воспитания в высших учебных заведениях. Инструкция по организации и содержанию работы кафедр физического воспитания высших учебных заведений» [Электронный ресурс] – Режим доступа: <http://www.consultant.ru> (дата обращения 17.06.2020.)
- Указ Президента РФ от 24.03.2014 N 172 «О Всероссийском физкультурно-спортивном комплексе «Готов к труду и обороне» (ГТО)» [Электронный ресурс] – Режим доступа: <http://www.kremlin.ru/acts/bank/38224> (дата обращения 17.06.2020.)
- Нормы ГТО. Таблица нормативов [Электронный ресурс] – Режим доступа: <https://www.gto.ru/norms> (дата обращения 17.06.2020).
- Приложение № 4 к Порядку проведения профилактических медицинских осмотров несовершеннолетних, утвержденному приказом Министерства здравоохранения Российской Федерации от 10 августа 2017 г. № 514 н «Медицинское заключение о принадлежности несовершеннолетнего к медицинской группе для занятий физической культурой» [Электронный ресурс] – Режим доступа: http://www.consultant.ru/document/cons_doc_LAW/ (дата обращения 17.06.2020).
- Страница кафедры физического воспитания РХТУ им. Д.И. Менделеева в контакте [Электронный ресурс] – Режим доступа: <https://vk.com/kafedrasportarxty> (дата обращения 17.06.2020).

Для реализации рабочей программы с использованием электронного обучения (ЭО) и дистанционных образовательных технологий (ДОТ) применяются следующие образовательные технологии и средства обеспечения дисциплины:

- ЭИОС РХТУ им. Д.И. Менделеева;
- аккаунты microsoft с лицензией для образовательных учреждений на платформе Microsoft Teams;
- учебный портал Moodle РХТУ им. Д.И. Менделеева;
- сервисы по доставки e-mail сообщений (mustr.ru);
- интерактивная работа в системе мгновенного обмена текстовыми сообщениями для мобильных и иных платформ с поддержкой голосовой и видеосвязи WhatsApp;

Для проведения промежуточных и итоговой аттестации могут использоваться такие сервисы как: Яндекс, Google Формы, Zoom, Skype.

Особенности реализации дисциплины для студентов, осваивающих образовательные программы с применением электронного обучения, дистанционных образовательных технологий, также заключаются в интенсивной самостоятельной подготовке студентов и контроле результатов освоения ими разделов программы.

Консультирование для студентов, осваивающих образовательные программы с применением электронного обучения, дистанционных образовательных технологий,

проводятся преподавателями в том же объеме, что и для студентов, осваивающих образовательные программы с применением традиционных технологий. Формой проведения консультаций является вебинар.

9 МЕТОДИЧЕСКИЕ УКАЗАНИЯ ДЛЯ ОБУЧАЮЩИХСЯ

9.1. Для студентов, обучающихся без использования дистанционных образовательных технологий

Методические рекомендации по организации учебной работы обучающегося в бакалавриате направлены на повышение ритмичности и эффективности его аудиторной и самостоятельной работы по дисциплине.

Учебная дисциплина «*Адаптивная физическая культура и спорт*» включает 4 раздела, каждый из которых имеет определенную логическую завершенность. При изучении материала каждого раздела рекомендуется регулярное повторение законспектированного лекционного материала, а также дополнение его сведениями из литературных источников, представленных в рабочей программе, а также регулярное посещение практических занятий: методических и профессионально-прикладных.

Рабочая программа дисциплины предусматривает освоение лекционного материала, выполнение методического задания, практического задания по ППФП, а также подготовку и написание тестового задания по тематике дисциплины в 1 и 4 семестрах обучения. Эти работы выполняются в часы, выделенные учебным планом на аудиторную работу.

Целью выполнения методико-практической работы, подготовки и написания тестового задания является закрепление полученных знаний по дисциплине, расширение эрудиции и кругозора студента в области физической культуры и спорта, развитие его творческого потенциала и самостоятельного мышления.

На теоретических и методико-практических занятиях по адаптивному физическому воспитанию обучающиеся должны усвоить главное – каким образом организовать работу со своей проблемой с помощью средств и методов адаптивной физической культуры и спорта и, в частности, адаптивного физического воспитания.

Содержание теоретических и практических занятий в группах специального медицинского отделения включает программный материал, обязательный для всех учебным отделений, профессионально-прикладную физическую подготовку, а также элементы спортивной тренировки для ЛОВЗ.

Содержание и оформление заданий оценивается в соответствии с принятой в университете рейтинговой системой оценки знаний. Работа на теоретических занятиях (лекциях) оценивается исходя из уровня знаний, показанных при написании теста, активности работы во время как теоретического раздела, так и практического. В 1 семестре по разделам 1 и 2 (3 и 4 – в зависимости от семестра) – 2 лекции x 2 балла (посещение каждой лекции), что соответствует = **4 баллам**. После каждой лекции студент получает тематическое задание в форме теста, содержащего 10 вопросов, каждый оценивается в 1 балл за каждый правильный ответ = **10 баллов**; В конце семестра студент выполняет научно-исследовательскую работу (тематическое исследование), это может быть подготовка и написание статьи, участие в конференции, в тематической выставке, форуме, итоговое тестовое задание по Разделам 1 и 2 и 3 и 4, содержащее или 44 вопроса, или 22 вопроса, за каждый правильный ответ 1 или два балла, соответственно (максимальная оценка = **44 балла**).

Таким образом, максимальная оценка за теоретический подраздел составляет:

- 2 лек x 2 балла = 4 балла (или освоенных 4 часа);
- выполнение 2 тестовых-тематических задания = 20 баллов;

- выполнение научно-исследовательской работы (тематического исследования) = 44 балла.

Итого: $4+20+44 = 68$ баллов.

Работа на методико-практических занятиях оценивается исходя из количества освоенных часов (посещений практических занятий, активности работы студента на занятиях, 1 занятие оценивается в 2 балл. Количество занятий равномерно распределено в течении четырех месяцев – по 8 часов (4 занятия) на каждый месяц = 4 месяца x 8 часов (4 занятия) = 32 часа (16 занятий) или **32 балла**

Решение о форме тестовых заданий, научно-исследовательской работе (тематическом исследовании) принимается на заседании кафедры физического воспитания в начале каждого семестра.

Общий итог: $68 + 32 = 100$ баллов.

РЕЙТИНГОВАЯ СИСТЕМА по дисциплине
«Адаптивная физическая культура и спорт»
1 курс, I семестр (осенний).
(Группа здоровья основная, специальная)

Месяц	Методико-практические занятия (контактная работа)		Лекции		Текущий и итоговый контроль	
	<i>Освоенные часы (практ. занятия)</i>	<i>баллы</i>	<i>Освоенные часы</i>	<i>баллы</i>	<i>Вид контроля</i>	<i>баллы</i>
Сентябрь	8 часов (4занятия)	8 баллов	2 часа (1занятие)	2 балла	-	-
Октябрь	8 часов (4 занятия)	8 баллов	-	-	Тестовое тематическое задание	10 баллов
Ноябрь	8 часов (4 занятия)	8 баллов	2 часа (1занятие)	2 балла	Тестовое тематическое задание	10 баллов
Декабрь	8 часов (4 занятия)	8 баллов	-	-	<i>Научно-исследовательская работа (тематическое исследование)*</i>	44 балла
Всего в семестре	32 часа (16 занятий)	32 балла	4часа (2 занятия)	4 балла	64 балла	
ИТОГО	36 часов / 100 баллов					

2 курс, IV семестр (весенний)
(Группа здоровья основная, специальная)

Месяц	Методико-практические занятия (контактная работа)		Лекции		Текущий и итоговый контроль	
	<i>Освоенные часы (практ. занятия)</i>	<i>баллы</i>	<i>Освоенные часы</i>	<i>баллы</i>	<i>Вид контроля</i>	<i>баллы</i>
Февраль	8 часов (4занятия)	8 баллов	2 часа (1занятие)	2 балла	-	-
Март	8 часов (4 занятия)	8 баллов	-	-	Тестовое тематическое задание	10 баллов
Апрель	8 часов (4 занятия)	8 баллов	2 часа (1занятие)	2 балла	Тестовое тематическое задание	10 баллов

Май	8 часов (4 занятия)	8 баллов	-	-	Научно-исследовательская работа (тематическое исследование)*	44 балла
Всего в семестре	32 часа (16 занятий)	32 балла	4 часа (2 занятия)	4 балла	64 балла	
ИТОГО	36 часов / 100 баллов					

* Индивидуальная тематическая исследовательская работа студента по дисциплине ФКиС

9.1.1. Соблюдение требований гигиены, форма одежды и предупреждение травм

Студент-спортсмен должен содержать в чистоте кожу, волосы, ногти, спортивную форму, одежду и обувь.

Обувь для практических занятий должна быть чистая, подошва нескользящая. В целях безопасности спортивная форма студента не должна содержать колющих и режущих элементов, которые могут открепиться во время проведения занятий.

В целях соблюдения личной гигиены не рекомендуется использовать чужую форму и обувь.

Студентам не рекомендуется перед занятиями пользоваться дезодорантами и другими ароматизирующими средствами с резкими запахами.

Запрещается входить в спортзал на занятия в мокрой спортивной обуви.

Студенту во время проведения занятий рекомендовано не иметь на себе кольца, браслеты, серьги, цепочки и другие предметы, которые могут послужить причиной травмы. Длинные волосы должны быть заколоты,

9.2. Для студентов, обучающихся с использованием дистанционных образовательных технологий

При использовании электронного обучения и дистанционных образовательных технологий занятия полностью или частично проводятся в режиме онлайн. Объем дисциплины и распределение нагрузки по видам работ соответствует п. 4.1. Распределение баллов соответствует п. 9.1. либо может быть изменено в соответствии с решением кафедры, в случае перехода на ЭО и ДОТ в процессе обучения. Решение кафедры об используемых технологиях и системе оценивания достижений обучающихся принимается с учетом мнения ведущего преподавателя и доводится до обучающихся.

10. МЕТОДИЧЕСКИЕ УКАЗАНИЯ ДЛЯ ПРЕПОДАВАТЕЛЕЙ

10.1. Для преподавателей, реализующих образовательные программы без использования дистанционных образовательных технологий

Дисциплина *«Адаптивная физическая культура и спорт»* изучается в 1 и 4 семестрах бакалавриата.

При подготовке и проведении практических занятий преподаватель должен учитывать, что студенты, обучающиеся по программе бакалавриата, могут не иметь физическую подготовку по физической культуре, что связано с особенностями преподавания дисциплины в образовательных учреждениях и с особенностями здоровья обучающегося. В связи с этим материал дисциплины должен быть ориентирован на студентов с начальной стадией подготовки в области адаптивной физической культуры и спорта, на современную трактовку изучаемых вопросов, отличаться широтой и глубиной их проработки, включать элементы игровой и соревновательной направленности. На

занятиях должна прослеживаться взаимосвязь обрабатываемых элементов с ранее изученным теоретическим материалом.

Основной задачей преподавателя, ведущего занятия по дисциплине «Адаптивная Физическая культура и спорт», является формирование ценностей физической культуры личности занимающегося, его личное развитие, социализация и интеграция в общество, т.е. приобщение к образу жизни, характерному для современных социально-экономических условий, а также формирование у студентов широкого кругозора и эрудиции в области не только адаптивной физической культуры и спорта, но и ФКиС в целом, понимания проблем в указанной области, как на мировой арене, так и внутри страны, и путей разрешения проблемных ситуаций. При проведении теоретических занятий желательно обращаться к опыту не только ведущих зарубежных методик, но и отечественных разработок, использовать их научно-информационные, учебно-тренировочные и практические материалы, проводить сравнительный анализ результатов различных методик в изучаемой области.

В вводной лекции дисциплины следует остановиться на опыте развития дисциплины в РХТУ им. Д.И. Менделеева, на особенностях изучения дисциплины у студентов вузов химико-технологического профиля; на особенностях рейтинговой системы, изучении теоретического материала, проведении практических занятий (методико-практических занятий и профессионально-прикладных занятий), освоении и сдачи контрольных нормативов, подготовке и сдаче норм Всероссийского физкультурного комплекса ГТО (а для ЛОВЗ – ГТА – Готов к труду и активности). Так же на вводной лекции студентов знакомят с видами спорта, преподаваемыми на кафедре физвоспитания, с проведением Спартакиады студентов и аспирантов, с проведением первенств РХТУ, с работой волонтеров из числа студентов спецметодделения.

Огромное внимание уделяется технике безопасности на занятиях по адаптивной физической культуре и спорту, правилам санитарии и гигиены, вопросам правильного питания, здоровому образу жизни, системам и методам закаливания.

Основная задача дисциплины заключается не в количественных показателях, а в качественных, т.е. задача преподавателя научить студента правильно выполнять то или иное упражнение, норматив. Рекомендуются постоянно демонстрировать и показывать личным примером технику выполнения упражнения, норматива, добиваться максимальной амплитуды правильности. На практических занятиях желательно акцентировать внимание студентов на осанке, постановке ног и движении рук во время исходного положения упражнения, производить неоднократные повторения упражнений с целью качественного усвоения материала. Именно на занятиях по адаптивной физической культуре важен индивидуальный подход к обучающимся с ОВЗ. Важное требование к двигательным действиям и, особенно, к условиям их выполнения, применяемым в адаптивной двигательной рекреации, является запрет на максимальные как по объему, так и по интенсивности нагрузки, недопущение чрезмерных как физических, так и психических напряжений занимающихся. Таким образом необходим строгий контроль и самоконтроль занимающегося, учет его исходного уровня физической подготовленности.

Эффективной формой занятий по дисциплине является организация, посещение и личное участие в спортивных встречах со знаменитыми спортсменами, ветеранами спорта.

Необходимой компонентой лекционных и практических занятий по дисциплине является широкое использование наглядных пособий и иллюстративного материала, в том числе с применением компьютерной техники. Наглядные пособия представляют собой плакаты, с изображением спортсменов, демонстрирующих технику выполнения упражнения. Иллюстративный материал включает презентации по разделам дисциплины, выполненные с использованием различных программных продуктов (например, Power Point в составе Microsoft Office), в т.ч. видеоклипы, отражающие моменты соревнований, технику выполнения норм ВФСК ГТО и (ГТА), фрагменты «контрольных связок»; в

теоретическом разделе – исторические аспекты развития физкультурно-спортивных обществ и т.д. Возможно обсуждение игровых моментов сборных страны по различным видам спорта, детальный разбор выполнения упражнений членами сборных команд университета. Для демонстрации иллюстративного материала рекомендуется использование мультимедиа.

При проведении занятий преподаватель может рекомендовать студентам дополнительную литературу по тематике занятия. Желательно стимулировать студентов к самостоятельной работе с литературными источниками, задавая вопросы и организуя их обсуждение не только на лекционных занятиях, но и во время проведения практических, методико-практических и профессионально-прикладных занятий

10.2. Для преподавателей, реализующих образовательные программы с использования дистанционных образовательных технологий

При использовании электронного обучения и дистанционных образовательных технологий занятия полностью или частично проводятся в режиме онлайн. Объем дисциплины и распределение нагрузки по видам работ соответствует п. 4.1. Распределение баллов соответствует п. 9.1.1 либо может быть изменено в соответствии с решением кафедры, в случае перехода на ЭО и ДОТ в процессе обучения. Решение кафедры об используемых технологиях и системе оценивания достижений обучающихся принимается с учетом мнения ведущего преподавателя и доводится до обучающихся.

Реализация ЭО и ДОТ предполагает использование следующих видов учебной деятельности: онлайн консультации, практические занятия, видео-лекции; проводимые полностью или частично с применением ЭО и ДОТ; текущий контроль в режиме тестирования и проверки домашних заданий; онлайн консультации, самостоятельная работа и т.д.

При реализации РПД в зависимости от конкретной ситуации ЭО и ДОТ могут быть применены в следующем виде: онлайн-курсы РХТУ им. Д. И. Менделеева: <https://moodle.muctr.ru>, работа в мессенджере, работа по E-mail, Zoom-конференция: <https://zoom.us/>.

- объем часов контактной работы обучающихся с преподавателем не сокращается и электронные образовательные ресурсы (ЭОР) методически обеспечивают самостоятельную работу обучающихся в объеме, предусмотренном рабочей программой данной дисциплины. При этом в случае необходимости занятия проводятся в режиме онлайн;
- смешанные формы обучения, сочетающие в себе аудиторные занятия (при возможности перевода части контактных часов работы обучающихся с преподавателем в электронную информационно-образовательную среду без потери содержания учебной дисциплины) и ЭОР (часть учебного материала (например, лекции) может быть заменена ЭОР).

11. ПЕРЕЧЕНЬ ИНФОРМАЦИОННЫХ ТЕХНОЛОГИЙ, ИСПОЛЬЗУЕМЫХ В ОБРАЗОВАТЕЛЬНОМ ПРОЦЕССЕ

Информационную поддержку изучения дисциплины осуществляет Информационно-библиотечный центр (ИБЦ) РХТУ им. Д.И. Менделеева, который обеспечивает обучающихся основной учебной, учебно-методической и научной литературой, необходимой для организации образовательного процесса по дисциплине. Общий объем многоотраслевого фонда ИБЦ на 01.01.2020 г. составляет 1 715 452 экз.

Фонд ИБЦ располагает учебной, учебно-методической и научно-технической литературой в форме печатных и электронных изданий, а также включает официальные, справочно-библиографические, специализированные отечественные и зарубежные периодические и информационные издания. ИБЦ обеспечивает доступ к

профессиональным базам данных, информационным, справочным и поисковым системам.

Каждый обучающийся обеспечен свободным доступом из любой точки, в которой имеется доступ к сети Интернет и к электронно-библиотечной системе (ЭБС) Университета, которая содержит различные издания по основным изучаемым дисциплинам и сформирована по согласованию с правообладателями учебной и учебно-методической литературы.

Для более полного и оперативного справочно-библиографического и информационного обслуживания в ИБЦ реализована технология Электронной доставки документов.

Электронные информационные ресурсы, используемые в процессе обучения

№ п/п	Электронный ресурс	Реквизиты договора (номер, дата заключения, срок действия), ссылка на сайт ЭБС, сумма договора, количество ключей	Характеристика библиотечного фонда, доступ к которому предоставляется договором
	ЭБС «Лань»	<p>Принадлежность – сторонняя Реквизиты договора - ООО «Издательство «Лань», договор № 33.03-Р-2.0-1775/2-10 от 26.09.2019г. Сумма договора – 642 083-68</p> <p>Срок действия с «26» сентября 2019г. по «25» сентября 2020г.</p> <p>Ссылка на сайт ЭБС – http://e.lanbook.com</p> <p>Количество ключей – доступ для зарегистрированных пользователей РХТУ с любого компьютера.</p> <p>Дополнительный Договор № 33.03-Р-3.1-2217/2020 от 02.03.2020 г.</p> <p>Сумма договора- 30 994-52</p> <p>Срок действия с «02» марта 2020 г. по «25» сентября 2020 г. Ссылка на сайт ЭБС – http://e.lanbook.com Количество ключей – доступ для зарегистрированных пользователей РХТУ с любого компьютера</p>	<p>Электронно-библиотечная система издательства "Лань" — ресурс, включающий в себя как электронные версии книг ведущих издательств учебной и научной литературы (в том числе университетских издательств), так и электронные версии периодических изданий по различным областям знаний.</p> <p>Коллекции: «Химия» - изд-ва НОТ, «Химия» - изд-ва Лаборатория знаний, «Химия» - изд-ва «ЛАНЬ», «Химия»-КНИТУ (Казанский национальный исследовательский технологический университет), «Химия» - изд-ва ФИЗМАТЛИТ», «Информатика» - изд-ва «ЛАНЬ», «Информатика»-Национальный Открытый Университет «ИНТУИТ», «Инженерно-технические науки»-изд-ва «ЛАНЬ», «Теоретическая механика»-изд-ва «ЛАНЬ», Экономика и менеджмент»- изд-ва Дашков и К., а также отдельные издания в соответствии с Договором</p>

	<p>Электронно - библиотечная система ИБЦ РХТУ им. Д.И. Менделеева (на базе АИБС «Ирбис»)</p>	<p>Принадлежность – собственная РХТУ. Ссылка на сайт ЭБС – http://lib.muctr.ru/ Доступ для пользователей РХТУ с любого компьютера</p>	<p>Электронные версии учебных и научных изданий авторов РХТУ по всем ООП.</p>
	<p>Электронная библиотека диссертаций (ЭБД РГБ).</p>	<p>Принадлежность – сторонняя Реквизиты договора – ФГБУ РГБ, Договор № 33.03-Р-3.1-2173/2020 Сумма договора - 398 840-00 С «16» марта 2020 г. по «15» марта 2021 г. Ссылка на сайт ЭБС – http://diss.rsl.ru/ Количество ключей – 10 лицензий + распечатка в ИБЦ</p>	<p>В ЭБД доступны электронные версии диссертаций Российской Государственной библиотеки: с 1998 года – по специальностям: "Экономические науки", "Юридические науки", "Педагогические науки" и "Психологические науки"; с 2004 года - по всем специальностям, кроме медицины и фармации; с 2007 года - по всем специальностям, включая работы по медицине и фармации.</p>
	<p>БД ВИНТИ РАН</p>	<p>Принадлежность сторонняя, Реквизиты договора- ВИНТИ РАН Договор № 33.03-Р-3.1-2047/2019 от 25 февраля 2020 г. Сумма договора – 100 000-00 С «25» февраля 2020 г. по «24» февраля 2021 г. Ссылка на сайт- http://www.viniti.ru/ Количество ключей – локальный доступ для пользователей РХТУ в ИБЦ РХТУ</p>	<p>Крупнейшая в России баз данных по естественным, точным и техническим наукам. Включает материалы РЖ (Реферативного журнала) ВИНТИ с 1981 г. Общий объем БД - более 28 млн. документов</p>
	<p>ЭБС «Научно-электронная библиотека eLibrary.ru»</p>	<p>Принадлежность – сторонняя Реквизиты договора – ООО «РУНЭБ», договор № 29.01-Р-2.0-1020/2018 от 07.12.2018 г. С «01» января 2019 г. по «31» декабря 2019 г. Ссылка на сайт – http://elibrary.ru Сумма договора - 934 693-00 Количество ключей – доступ для пользователей РХТУ по ip-адресам неограничен</p>	<p>Электронные издания, электронные версии периодических или неперидических изданий</p>

	Справочно-правовая система «Консультант+»	Принадлежность сторонняя- Договор № 174-247ЭА/2019 от 26.12.2019 г. Сумма договора - 927 029-80 С «01» января 2020 г. по «31» декабря 2020 г. Ссылка на сайт- http://www.consultant.ru/ Количество ключей – 50 пользовательских лицензий по ip-адресам.	Справочно-правовая система по законодательству Российской Федерации.
	Справочно-правовая система «Гарант»	Принадлежность сторонняя Договор №166-235ЭА/2019 от 23.12.2019 г. Сумма договора – 603 949-84 С «01» января 2020 г. по «31» декабря 2020 г. Ссылка на сайт – http://www.garant.ru/ Количество ключей – 50 пользовательских лицензий по ip-адресам.	Гарант — справочно-правовая система по законодательству Российской Федерации
	ЭБС «ЮРАЙТ»	Принадлежность сторонняя- «Электронное издательство ЮРАЙТ» Договор № 33.03-Р-3.1-220/2020 от 16.03.2020 г. Сумма договора – 324 000-00 С «16» марта 2020 г. по «15» марта 2021 г. Ссылка на сайт – https://biblio-online.ru/ Количество ключей – доступ для зарегистрированных пользователей РХТУ с любого компьютера.	Электронная библиотека включает более 5000 наименований учебников и учебных пособий по всем отраслям знаний для всех уровней профессионального образования от ведущих научных школ с соблюдением требований новых ФГОСов
	Электронно-библиотечная система «Консультант студента»	Принадлежность сторонняя- ООО «Политехресурс» Договор № 33.03-Р-3.1-218/2020 От «16» марта 2020 г. Сумма договора-36 500-00 С «17» марта 2020 г. по «16» марта 2021 г. Ссылка на сайт – http://www.studentlibrary.ru Количество ключей - доступ для зарегистрированных пользователей РХТУ с любого компьютера	Комплект изданий, входящих в базу данных «Электронная библиотека технического ВУЗа»

	Электронно-библиотечная система «ZNANIUM.COM»	Принадлежность сторонняя- ООО «ЗНАНИУМ», Договор № 4309 эбс 33.03-Р-3.1-2215/2020 от «20» марта 2020 г. Сумма договора-30 000-00 С «20» марта 2020 г. по «19» марта 2021г Ссылка на сайт – https://znanium.com/ Количество ключей - доступ для зарегистрированных пользователей РХТУ с любого компьютера.	Коллекция изданий учебников и учебных пособий по различным отраслям знаний для всех уровней профессионального образования
	Информационно-аналитическая система Science Index	Принадлежность сторонняя- ООО «Научная электронная библиотека» Договор № SIO-364/19 33.03-Р-3.1-2103/2019 от «17» февраля 2020 г. Сумма договора – 90 000-00 Срок действия с «17» февраля 2020 г. по «16» февраля 2021 г. Ссылка на сайт – http://elibrary.ru Количество ключей – локальный доступ для сотрудников ИБЦ	Дистанционная поддержка публикационной активности преподавателей университета

Бесплатные официальные открытые ресурсы Интернет:

1. Коллекция журналов PLOS ONE <http://journals.plos.org/plosone/>
PLOS ONE – коллекция журналов, в которых публикуются отчеты о новых исследованиях в области естественных наук и медицины. Все журналы размещены в свободном доступе (Open Access), все статьи проходят строгое научное рецензирование

Электронный учебник в свободном доступе

1. Физическая культура студента: Учебник / Под ред. В.И. Ильинича. М.: Гардарики, 2000. – 448 с.// http://elar.urfu.ru/bitstream/10995/1309/1/physical_culture.pdf
2. Держинская Л. Б., Прохорова И. В., Держинский Г. А. Д 43 Физическая культура: учебное пособие для студ. высш. учеб. заведений ф-тов заоч. обучения / Л. Б. Держинская, И. В. Прохорова, Г. А. Держинский; Волгоградский филиал ФГБОУ ВО «Российская академия народного хозяйства и государственной службы». – Волгоград: Изд-во Волгоградского филиала РАНХиГС, 2016. – 1 электрон. опт. диск (CD-ROM). – Систем. требования: IBM PC с процессором 486; ОЗУ 64 Мб; CD-ROM дисковод; Adobe Reader 6.0. – Загл. с экрана // <https://vlgr.ranepa.ru/files/izd/elizd/>

12. МАТЕРИАЛЬНО-ТЕХНИЧЕСКОЕ ОБЕСПЕЧЕНИЕ ДИСЦИПЛИНЫ

В соответствии с учебным планом занятия по дисциплине «*Адаптивная физическая культура и спорт*» проводятся в форме лекций, методико-практических занятий, занятий по профессионально-прикладной физической подготовке.

Занятия со студентами дневного отделения проводятся в спортивных залах:

- лекционная аудитория № 541 (125047, Москва, Миусская пл., д.9, стр.1, № 541);
- БАЗ (Большой актов зал, 125047, Москва, Миусская пл., д.9, стр.1);
- спортивный зал РХТУ (125047, Москва, Миусская пл., д.9, стр.1) занятий по профессионально-прикладной физической подготовке (ППФП), методико-практических занятий (МПЗ).
- культурно-спортивные комплексы (КСК).

12.1. Оборудование, необходимое в образовательном процессе:

- для теоретического подраздела:

Лекционная учебная аудитория, оборудованная переносными электронными средствами демонстрации (компьютер/ноутбук со средствами звуковоспроизведения, проектор, экран) и учебной мебелью;

библиотека, имеющая рабочие компьютерные места для студентов, оснащенные компьютерами с доступом к базам данных и выходом в Интернет.

- для практического подраздела:

Спортивные залы различной направленности, оборудованные необходимым спортивным инвентарем:

- шведские стенки;
- скамейки гимнастические;
- мячи набивные;
- скакалки, гимнастические палки, обручи;
- резина спортивная;
- «колпачки» сигнальные;
- коврики туристические, маты;
- зеркальная стенка;
- фитболы и т.д.

Раздевалки студенческие (раздельно для мужчин и женщин), оборудованные шкафчиками для сменной одежды, скамейками для переодевания, дополнительными вешалками для одежды, душевыми кабинами, туалетными комнатами; розетками для подключения электрических приборов – фенов.

12.2. Учебно-наглядные пособия:

Комплекты плакатов к разделам лекционного курса; комплекты плакатов к подразделам специальных курсов по избранному виду спорта.

12.3. Компьютеры, информационно-телекоммуникационные сети, аппаратно-программные и аудиовизуальные средства:

Персональные компьютеры, укомплектованные проигрывателями CD и DVD, принтерами и программными средствами; копировальные аппараты; локальная сеть с выходом в Интернет.

12.4. Печатные и электронные образовательные и информационные ресурсы:

Информационно-методические материалы: учебные пособия по дисциплине; раздаточный материал к разделам лекционного курса; раздаточный материал к методико-практическим занятиям по дисциплине.

Электронные образовательные ресурсы: электронные презентации к разделам лекционного курса; учебно-методические разработки в электронном виде; справочные материалы в печатном и электронном виде по правильности выполнения норм ВФСК ГТО

в тестовом режиме; по избранному виду спорта; кафедральные библиотеки электронных изданий.

12.5. Перечень лицензионного программного обеспечения

№ п/п	Наименование программного продукта	Реквизиты договора поставки	Количество лицензий	Срок окончания действия лицензии
1	<p>Неисключительная лицензия на использование Desktop Education ALNG LicSAPk OLVS E 1Y AcademicEdition Enterprise</p> <p>В составе:</p> <p>1) В составе Microsoft Office Professional Plus 2019:</p> <ul style="list-style-type: none"> • Word • Excel • Power Point • Outlook • OneNote • Access • Publisher • InfoPath <p>2) Microsoft Core CAL</p> <p>3) Microsoft Windows Upgrade</p>	<p>Контракт № 28-35ЭА/2020 от 26.05.2020</p>	<p>657 комплектов.</p> <p>Соглашение Microsoft OVS-ES № V6775907</p> <p>Каждый комплект включает:</p> <p>1) Лицензию на комплекс для создания презентаций, электронных текстов и таблиц, обработки баз данных Microsoft Office.</p> <p>2) Лицензию для подключения пользователей к серверным системам Microsoft:</p> <ul style="list-style-type: none"> • Exchange Server Standard, • Exchange Server Enterprise, • SharePoint Server, • Skype для бизнеса Server, • Windows MultiPoint Server Premium, • Windows Server Standard, • Windows Server Data Center <p>3) Лицензию на обновление операционной системы для рабочих станций Windows 10</p>	<p>12 месяцев (ежегодное продление подписки с правом перехода на обновлённую версию продукта)</p>
2	<p>Неисключительная лицензия на использование Kaspersky Endpoint Security для бизнеса – Стандартный Russian Edition. 1500-2499 Node 1 year Educational</p>	<p>Контракт № 28-35ЭА/2020 от 26.05.2020</p>	<p>1600 лицензий для активации на рабочих станциях и серверах</p>	<p>12 месяцев (ежегодное продление подписки с правом перехода на обновлённую версию)</p>

License По для защиты информации (антивирусное ПО) для физического оборудования (конечных точек)			продукта.
Антиплагиат.ВУЗ	Контракт от 12.05.2020 № 19-17ЭА/2020	не ограничено, лимит проверок 6000	19.05.2021

13. ТРЕБОВАНИЯ К ОЦЕНКЕ КАЧЕСТВА ОСВОЕНИЯ ПРОГРАММЫ

Наименование разделов	Основные показатели оценки	Формы и методы контроля и оценки
<p>Раздел 1. 1.1. Предмет «Адаптивная Физическая культура и спорт». Задачи и место дисциплины в подготовке бакалавра. Организация учебного процесса в рамках рейтинговой системы. Требования к зачету. Нормативно-правовая база дисциплины «Адаптивная Физическая культура и спорт»</p>	<p><i>Знает:</i> - научно-практические основы адаптивной физической культуры и спорта; - способы контроля и оценки физического развития и физической подготовленности; - правила и способы планирования индивидуальных занятий различной целевой направленности; <i>Умеет:</i> - самостоятельно заниматься адаптивной физической культурой и спортом; - осуществлять самоконтроль за состоянием своего организма и соблюдать правила гигиены и техники безопасности; <i>Владеет:</i> - средствами и методами укрепления индивидуального здоровья, физического самосовершенствования</p>	<p>Баллы за письменное тестирование; выполнение тематического задания.</p>
<p>1.2. История спорта. Происхождение физических упражнений и игр. Древние олимпиады. Олимпийское движение. Возникновение и первоначальное развитие международного спортивного и олимпийского движения. Первые олимпийские старты русских спортсменов. Российский олимпийский комитет: история становления и наши дни. Юношеские олимпийские игры.</p>	<p><i>Знает:</i> - историю физической культуры и спорта, имеет представление о значимых спортивных событиях не только своей страны, но и мирового уровня; важнейшие достижения в области спорта; - спортивные традиции РХТУ им. Д.И. Менделеева, помнить о подвигах спортсменов в годы Великой отечественной войны 1941-1945 гг. <i>Умеет:</i></p>	<p>Баллы за письменное тестирование Баллы за научно-исследовательскую работу (тематическое исследование)</p>

<p>Параолимпийское движение. Дефлимпийские игры, специальные олимпиады.</p> <p>Спортивные общества: история физкультурно-спортивных общественных организаций.</p> <p>Борьба спортсменов против фашизма в годы второй мировой и Великой отечественной войны</p>	<p>- самостоятельно заниматься адаптивной физической культурой и спортом;</p> <p>- осуществлять творческое сотрудничество в коллективных формах занятий адаптивной физической культурой и спортом</p> <p><i>Владеет:</i></p> <p>- методиками проведения комплексов мероприятий по предупреждению прогрессирования основного заболевания лиц, с ограниченными возможностями здоровья (ЛОВЗ)</p>	
<p>Раздел 2.</p> <p>2.1. Врачебный контроль и самоконтроль на занятиях адаптивной физической культурой и спортом. Врачебный контроль и врачебное освидетельствование. Методика обследования: краткая и углубленная. Диагностика и самодиагностика состояния организма. Педагогический контроль. Самоконтроль: его основные методы, показатели, критерии и оценки. Показатели самоконтроля: объективные и субъективные. Дневник самоконтроля. Использование отдельных методов контроля при регулярных занятиях физическими упражнениями и спортом. Коррекция содержания и методики занятий по результатам показателей контроля.</p> <p>Профилактика спортивного травматизма. Основные виды травм у разных специализаций. Оказание первой помощи для студентов вузов химико-технологического профиля</p>	<p><i>Знает:</i></p> <p>- социально-биологические основы адаптивной физической культуры и спорта;</p> <p>- влияние оздоровительных систем физического воспитания на укрепление здоровья, профилактику профессиональных заболеваний и вредных привычек (ЗОЖ),</p> <p>- способы контроля и оценки физического развития и физической подготовленности;</p> <p><i>Умеет:</i></p> <p>- самостоятельно заниматься адаптивной физической культурой и спортом;</p> <p>- осуществлять самоконтроль за состоянием своего организма и соблюдать правила гигиены и техники безопасности;</p> <p>- составлять и выполнять индивидуально подобранные комплексы оздоровительной (адаптивной) физической культуры</p> <p><i>Владеет:</i></p> <p>- средствами и методами укрепления индивидуального здоровья, физического самосовершенствования</p>	<p>Баллы за письменное тестирование; выполнение тематического задания.</p>
<p>2.2. Гигиеническое обеспечение занятий физической культурой и спортом</p> <p>Гигиена физического воспитания и спорта. Основные гигиенические требования к занятиям оздоровительными физическими</p>	<p><i>Знает:</i></p> <p>- научно-практические основы адаптивной физической культуры и спорта;</p> <p>- социально-биологические основы адаптивной физической культуры и спорта;</p>	<p>Баллы за письменное тестирование</p> <p>Баллы за научно-исследовательскую работу (тематическое</p>

<p>упражнениями; к структуре, содержанию и нормированию нагрузок на одном занятии. Гигиена закаливания. Физиологическая роль и гигиеническое значение белков, жиров, углеводов, витаминов, минеральных веществ. Режим питания при занятиях физической культурой и спортом. Социальная гигиена. Социально-опасные болезни и меры профилактики</p>	<p>- влияние оздоровительных систем физического воспитания на укрепление здоровья, профилактику профессиональных заболеваний и вредных привычек (ЗОЖ); <i>Умеет:</i> - осуществлять самоконтроль за состоянием своего организма и соблюдать правила гигиены и техники безопасности; <i>Владеет:</i> - средствами и методами укрепления индивидуального здоровья, физического самосовершенствования</p>	<p>исследование) Оценка за зачет</p>
<p>Раздел 3. 3.1. Биологические основы адаптивной физической культуры и спорта Организм человека как единая саморазвивающаяся биологическая система. Анатомо-морфологическое строение и основные физиологические функции организма, обеспечивающие двигательную активность. Физическое развитие человека. Роль отдельных систем организма в обеспечении физического развития, функциональных и двигательных возможностей организма человека. Двигательная активность и ее влияние на устойчивость, и адаптационные возможности человека к умственным и физическим нагрузкам при различных воздействиях внешней среды. Утомление при физической и умственной работе. Значение мышечной релаксации (расслабления). Восстановление</p>	<p><i>Знает:</i> - социально-биологические основы адаптивной физической культуры и спорта; - влияние оздоровительных систем физического воспитания на укрепление здоровья, профилактику профессиональных заболеваний и вредных привычек (ЗОЖ)к; - способы контроля и оценки физического развития и физической подготовленности; <i>Умеет:</i> - осуществлять самоконтроль за состоянием своего организма и соблюдать правила гигиены и техники безопасности; - составлять и выполнять индивидуально подобранные комплексы оздоровительной (адаптивной) физической культуры; <i>Владеет:</i> - средствами и методами укрепления индивидуального здоровья, физического самосовершенствования</p>	<p>Баллы за письменное тестирование; выполнение тематического задания.</p>
<p>3.2. Образ жизни и его отражение в профессиональной деятельности Здоровье человека как ценность. Факторы его определяющие. Влияние образа жизни на здоровье. Здоровый образ жизни и его составляющие. Основные требования к</p>	<p><i>Знает:</i> - научно-практические основы адаптивной физической культуры и спорта; - влияние оздоровительных систем физического воспитания на укрепление здоровья, профилактику профессиональных</p>	<p>Баллы за письменное тестирование Баллы за научно-исследовательскую работу (тематическое исследование)</p>

<p>организации здорового образа жизни. Роль и возможности физической культуры в обеспечении здоровья. Физическое самовоспитание и самосовершенствование в здоровом образе жизни.</p> <p>Социальный характер последствий для здоровья от употребления наркотиков и других психоактивных веществ, допинга и пищевых добавок в спорте, алкоголя и табакокурения. Допинг как искусственное повышение физической работоспособности и его отрицательные последствия</p>	<p>заболеваний и вредных привычек ЗОЖ);</p> <ul style="list-style-type: none"> - способы контроля и оценки физического развития и физической подготовленности; <p><i>Умеет:</i></p> <ul style="list-style-type: none"> - осуществлять самоконтроль за состоянием своего организма и соблюдать правила гигиены и техники безопасности; - составлять и выполнять индивидуально подобранные комплексы оздоровительной (адаптивной) физической культуры; <p><i>Владеет:</i></p> <ul style="list-style-type: none"> - средствами и методами укрепления индивидуального здоровья, физического самосовершенствования 	
<p>Раздел 4.</p> <p>4.1. Общая физическая и спортивная подготовка студентов с ОВЗ студентов в образовательном процессе</p> <p>Методические принципы физического воспитания. Основы и этапы обучения движениям. Развитие физических качеств. Формирование психических качеств в процессе физического воспитания.</p> <p>Общая физическая подготовка, её цели и задачи. Зоны интенсивности и энергозатраты при различных физических нагрузках. Значение мышечной релаксации при занятиях физическими упражнениями. Возможность и условия коррекции общего физического развития, телосложения, двигательной и функциональной подготовленности средствами физической культуры и спорта. Специальная физическая подготовка, её цели и задачи. Спортивная подготовка. Структура подготовленности спортсмена.</p> <p>Массовый спорт и спорт высших достижений, их цели и задачи. Спортивные соревнования как средство и метод общей и</p>	<p><i>Знает:</i></p> <ul style="list-style-type: none"> - влияние оздоровительных систем физического воспитания на укрепление здоровья, профилактику профессиональных заболеваний и вредных привычек (ЗОЖ); - способы контроля и оценки физического развития и физической подготовленности; - правила и способы планирования индивидуальных занятий различной целевой направленности; <p><i>Умеет:</i></p> <ul style="list-style-type: none"> - самостоятельно заниматься адаптивной физической культурой и спортом; - составлять и выполнять индивидуально подобранные комплексы оздоровительной (адаптивной) физической культуры; - осуществлять творческое сотрудничество в коллективных формах занятий адаптивной физической культурой. <p><i>Владеет:</i></p> <p>Методиками проведения комплексов мероприятий по предупреждению прогрессирования основного</p>	<p>Баллы за письменное тестирование; выполнение тематического задания.</p>

<p>специальной физической подготовки студентов. Спортивная классификация. Система студенческих спортивных соревнований: внутривузовские, межвузовские, всероссийские и международные. Студенческие спортивные организации. Индивидуальный выбор студентом видов спорта или системы физических упражнений для регулярных занятий (мотивация и обоснование). Краткая психофизиологическая характеристика основных групп видов спорта и систем физических упражнений</p>	<p>заболевания лиц, с ограниченными возможностями здоровья</p>	
<p>4.2. Физическая культура и спорт для ЛОВЗ в профессиональной деятельности бакалавра и специалиста</p> <p>Личная и социально-экономическая необходимость психофизической подготовки человека к труду. Определение понятия предварительной специализированной психофизической подготовки (ППФП), её цели, задачи, средства. Место ППФП в системе подготовки будущего специалиста. Факторы, определяющие конкретное содержание ППФП. Методика подбора средств ППФП, организация и формы её проведения. Контроль за эффективностью ППФП студентов.</p> <p>Основные и дополнительные факторы, оказывающие влияние на содержание ППФП по избранной профессии. Основное содержание ППФП будущего бакалавра и дипломированного специалиста.</p> <p>Производственная физическая культура. Производственная гимнастика. Особенности выбора форм, методов и средств физической культуры и спорта в рабочее и свободное время специалистов.</p> <p>Профилактика профессиональных заболеваний</p>	<p><i>Знает:</i></p> <ul style="list-style-type: none"> - научно-практические основы адаптивной физической культуры и спорта; - способы контроля и оценки физического развития и физической подготовленности; - правила и способы планирования индивидуальных занятий различной целевой направленности; <p><i>Умеет:</i></p> <ul style="list-style-type: none"> - самостоятельно заниматься адаптивной физической культурой и спортом; - составлять и выполнять индивидуально подобранные комплексы оздоровительной (адаптивной) физической культуры; - осуществлять творческое сотрудничество в коллективных формах занятий адаптивной физической культурой и спортом; <p><i>Владеет:</i></p> <ul style="list-style-type: none"> - средствами и методами укрепления индивидуального здоровья, физического самосовершенствования; - методиками проведения комплексов мероприятий по предупреждению прогрессирования основного заболевания лиц, с ограниченными возможностями здоровья 	<p>Баллы за письменное тестирование Баллы за научно-исследовательскую работу (тематическое исследование)</p> <p>Оценка за зачет</p>

средствами физической культуры. Дополнительные средства повышения общей и профессиональной работоспособности. Влияние индивидуальных особенностей и самостоятельных занятий физической культурой		
---	--	--

Дополнения и изменения к рабочей программе дисциплины

« _____ »

основной образовательной программы

« _____ »

код и наименование направления подготовки (специальности)

« _____ »

наименование ООП

Форма обучения: _____

Номер изменения/ дополнения	Содержание дополнения/изменения	Основание внесения изменения/дополнения
1.		протокол заседания Ученого совета № _____ от « ____ » _____ 20__ г.
		протокол заседания Ученого совета № _____ от « ____ » _____ 20__ г.
		протокол заседания Ученого совета № _____ от « ____ » _____ 20__ г.
		протокол заседания Ученого совета № _____ от « ____ » _____ 20__ г.
		протокол заседания Ученого совета № _____ от « ____ » _____ 20__ г.

Министерство науки и высшего образования Российской Федерации
федеральное государственное бюджетное образовательное учреждение
высшего образования
«Российский химико-технологический университет
имени Д.И. Менделеева»



«УТВЕРЖДАЮ»

Проректор по учебной работе

С.Н. Филатов

» июня 2020 г.

РАБОЧАЯ ПРОГРАММА ДИСЦИПЛИНЫ

«Общая и неорганическая химия»

Направление подготовки 15.03.02 Технологические машины и
оборудование

Профиль подготовки – «Технологические машины и оборудование
производства высокотемпературных функциональных материалов»

Профиль подготовки – «Технологические машины и оборудование
переработки полимеров»

Квалификация «бакалавр»

РАССМОТРЕНО И ОДОБРЕНО
на заседании Методической комиссии
РХТУ им. Д.И. Менделеева
«30» июня 2020 г.

Председатель  Н.А. Макаров

Москва 2020 г.

Программа составлена заведующей кафедрой общей и неорганической химии, кандидатом химических наук Н.В. Свириденковой,
доцентом кафедры общей и неорганической химии, кандидатом химических наук
А.А. Фирером

Программа рассмотрена и одобрена на заседании кафедры общей и неорганической химии РХТУ им. Д.И. Менделеева «11» июня 2020 г., протокол №9

1. СОДЕРЖАНИЕ

1. Цель и задачи дисциплины	4
2. Требования к результатам освоения дисциплины	4
3. Объем дисциплины и виды учебной работы	5
4. Содержание дисциплины	6
4.1. Разделы дисциплины и виды занятий	6
4.2. Содержание разделов дисциплины	6
5. Соответствие содержания требованиям к результатам освоения дисциплины	11
6. Практические и лабораторные занятия	12
6.1. Практические занятия. Примерные темы практических занятий по дисциплине	12
6.2. Лабораторные занятия	14
7. Самостоятельная работа	14
8. Примеры оценочных средств для контроля освоения дисциплины	14
8.1. Примерная тематика индивидуальной домашней работы	14
8.2. Примеры контрольных вопросов для текущего контроля освоения дисциплины	15
8.3. Вопросы для итогового контроля освоения дисциплины (1 семестр – экзамен)	17
8.4. Структура и примеры билетов для экзамена	18
9. Учебно-методическое обеспечение дисциплины	19
9.1. Рекомендуемая литература	19
9.2. Рекомендуемые источники научно-технической информации	20
9.3. Средства обеспечения освоения дисциплины	21
10. Методические указания для обучающихся	22
10.1. Для студентов, обучающихся без использования дистанционных образовательных технологий	22
10.2. Для студентов, обучающихся с использованием дистанционных образовательных технологий	23
11. Методические указания для преподавателей	24
11.1. Для преподавателей, реализующих образовательные программы без использования дистанционных образовательных технологий	24
11.2. Для преподавателей, реализующих программы с использованием дистанционных образовательных технологий	24
12. Перечень информационных технологий, используемых в образовательном процессе	25
13. Материально-техническое обеспечение дисциплины	29
13.1. Оборудование, необходимое в образовательном процессе	29
13.2. Учебно-наглядные пособия	29
13.3. Компьютеры, информационно-телекоммуникационные сети, аппаратно-программные и аудиовизуальные средства	29
13.4. Печатные и электронные образовательные и информационные ресурсы	29
13.5. Перечень лицензионного программного обеспечения	30
14. Требования к оценке качества освоения программы	32
15. Особенности организации образовательного процесса для инвалидов и лиц с ограниченными возможностями здоровья	34

2. ЦЕЛЬ И ЗАДАЧИ ДИСЦИПЛИНЫ

Программа составлена в соответствии с требованиями Федерального государственного образовательного стандарта (ФГОС ВО) для направления подготовки 15.03.02 Технологические машины и оборудование, рекомендациями методической комиссии и накопленного опыта преподавания дисциплины кафедрой общей и неорганической химии РХТУ им. Д.И. Менделеева.

Дисциплина «Общая и неорганическая химия» относится к базовой части дисциплин учебного плана. Для успешного освоения дисциплины студент должен знать основной теоретический материал, изучаемый в школьном курсе химии, а также уметь решать простейшие задачи и составлять формулы соединений и уравнения химических реакций. Опираясь на полученные в средней школе знания в области общей и неорганической химии, программа предусматривает их расширение и углубление.

Цель дисциплины - приобретение знаний и компетенций, формирование современных представлений в области теоретических основ химии и химии элементов.

Задачи дисциплины – овладение теоретическими основами химии и основами неорганической химии; формирование у студентов навыков экспериментальной работы; развитие навыков решения конкретных практических задач и исследовательской работы.

Дисциплина «Общая и неорганическая химия» преподается в 1 и 2 семестрах. Контроль успеваемости студентов ведется по принятой в университете рейтинговой системе.

2. ТРЕБОВАНИЯ К РЕЗУЛЬТАТАМ ОСВОЕНИЯ ДИСЦИПЛИНЫ

Изучение дисциплины «Общая и неорганическая химия» при подготовке бакалавров по направлению 15.03.02 Технологические машины и оборудование способствует формированию следующих общекультурных компетенций (ОК) и общепрофессиональных компетенций (ОПК):

- способностью к самоорганизации и самообразованию (ОК-7);
- способностью к приобретению с большой степенью самостоятельности новых знаний с использованием современных образовательных и информационных технологий (ОПК-1).

В результате изучения дисциплины студент бакалавриата должен:

знать:

- электронное строение атомов и молекул;
- основы теории химической связи в соединениях разных типов, строение вещества в конденсированном состоянии;
- основные закономерности протекания химических процессов и характеристики равновесного состояния;
- методы описания химических равновесий в растворах электролитов,
- строение и свойства координационных соединений;
- получение, химические свойства простых и сложных неорганических веществ.

уметь:

- выполнять основные химические операции, определять термодинамические характеристики химических реакций и равновесные концентрации веществ;
- использовать основные химические законы, термодинамические справочные данные для решения профессиональных задач;
- прогнозировать влияние различных факторов на равновесие в химических реакциях;

владеть:

- теоретическими методами описания строения и свойств простых и сложных веществ на основе электронного строения их атомов и положения в периодической системе химических элементов;

- основными навыками работы в химической лаборатории;
- экспериментальными методами определения некоторых физико-химических свойств неорганических соединений.

3. ОБЪЕМ ДИСЦИПЛИНЫ И ВИДЫ УЧЕБНОЙ РАБОТЫ

Виды учебной работы	Всего		1 семестр		2 семестр	
	ЗЕ	Акад. ч.	ЗЕ	Акад. ч.	ЗЕ	Акад. ч.
Общая трудоемкость дисциплины	8	288	5	180	3	108
Контактная работа - аудиторные занятия:	3,11	112	1,78	64	1,33	48
Лекции (Лек)	1,78	64	0,89	32	0,89	32
Практические занятия (ПЗ)	0,89	16	0,445	16	0,445	16
Лабораторные работы (ЛР)	0,44	16	0,44	16	-	-
Самостоятельная работа (СР)	3,89	140	2,22	80	1,67	60
Контактная самостоятельная работа	3,89	-	2,22	-	1,67	0,2
Самостоятельное изучение разделов дисциплины		140		80		59,8
Экзамен	1	36	1	36	-	-
Контактная работа – промежуточная аттестация	1	0,4	1	0,4	-	-
Подготовка к экзамену		35,6		35,6		-
Вид контроля:			Экзамен		Зачет	

Виды учебной работы	Всего		1 семестр		2 семестр	
	ЗЕ	Астр. ч.	ЗЕ	Астр. ч.	ЗЕ	Астр. ч.
Общая трудоемкость дисциплины	8	216	5	135	3	81
Контактная работа - аудиторные занятия:	3,11	84	1,78	48	1,33	36
Лекции (Лек)	1,78	48	0,89	24	0,89	24
Практические занятия (ПЗ)	0,89	12	0,445	12	0,445	12
Лабораторные работы (ЛР)	0,44	24	0,44	12	-	-
Самостоятельная работа (СР)	3,89	105	2,22	60	1,67	45
Контактная самостоятельная работа	3,89	-	2,22	-	1,67	0,15
Самостоятельное изучение разделов дисциплины		105		60		44,85
Экзамен	1	54	1	27	-	-
Контактная работа – промежуточная аттестация	1	0,6	1	0,3	-	-
Подготовка к экзамену		53,4		26,7		-
Вид контроля:			Экзамен		Зачет	

4. СОДЕРЖАНИЕ ДИСЦИПЛИНЫ.

4.1. Разделы дисциплины и виды занятий

№п/п	Раздел дисциплины	Академ. часов				
		Всего	Лек-ции	Прак. зан.	Лаб. работы	Сам. работа
1.	Раздел 1. Принципы химии	144	32	16	16	80
1.1	Строение атома	7	2	1	-	4
1.2	Периодический закон и периодическая система	8	3	1	-	4
1.3	Окислительно-восстановительные процессы	15	3	2	2	8
1.4	Химическая связь и строение молекул	27	9	4	-	14
1.5	Понятие о химической термодинамике, термодинамические функции состояния	14	5	2	-	7
1.6	Понятие о химической кинетике. Химическое равновесие	6	2	-	-	4
1.7	Растворы. Равновесия в растворах	67	8	6	14	39
	Экзамен	36				
	Итого 1 семестр	180				
2.	Раздел 2. Неорганическая химия	108	32	16	0	60
2.1	Химия s-элементов	19	3	4	-	7
2.2	Химия p-элементов	74	17	6	-	30
2.3	Химия d-элементов	45	10	6	-	20
2.4	Химия f-элементов	6	2	-	-	3
	ИТОГО	288	64	32	16	140

4.2. Содержание разделов дисциплины

Раздел 1. Принципы химии

1.1 Строение атома.

Волновые свойства материальных объектов. Уравнение де Бройля. Соотношение неопределенностей Гейзенберга. Понятие о квантовой механике и уравнении Шредингера. Волновая функция. Электронная плотность. Характеристика состояния электронов квантовыми числами. Квантовые числа и формы электронных облаков. Формы электронных облаков для s-, p- и d-состояний электронов в атомах. Многоэлектронные атомы. Принцип Паули. Максимальное число электронов в электронных слоях и оболочках. Правило Хунда. Последовательность энергетических уровней электронов в многоэлектронных атомах.

1.2 Периодический закон и периодическая система.

Современная формулировка периодического закона. Периодическая система и ее связь со строением атомов. Заполнение электронных слоев и оболочек атомов в периодической системе элементов Д.И. Менделеева. Особенности электронного строения атомов в группах, в семействах лантаноидов и актиноидов: s-, p-, d- и f-элементы.

Атомные и ионные радиусы, условность этих понятий. Изменение радиусов атомов по периодам и группам периодической системы элементов. Ионные радиусы и их зависимость от электронного строения атомов и степени окисления. Энергия ионизации и сродство к электрону как характеристики энергетического состояния атома. Закономерности в изменении энергии ионизации на примере элементов второго периода. Значение периодического закона для естествознания.

1.3 Окислительно-восстановительные процессы.

Степень окисления атома в соединении. Важнейшие окислители и восстановители. Основные схемы превращения веществ в окислительно-восстановительных реакциях. Влияние температуры, концентрации реагентов, их природы, среды и других условий на глубину и направление протекания окислительно-восстановительных реакций.

1.4 Химическая связь и строение молекул

Ковалентная связь, основные положения метода валентных связей. Электроотрицательность атомов. Ионная и ковалентная связи, свойства ковалентной связи: направленность и насыщенность. Полярная ковалентная связь. Донорно-акцепторный механизм образования связи. Характеристики ковалентной связи: длина, энергия (энтальпия), валентные углы. Соотношение длин и энергий (энтальпий) одинарных и кратных связей.

Эффективные заряды атомов в молекуле. Дипольный момент связи и дипольный момент молекулы. Дипольные моменты и строение молекул.

Рассмотрение схем перекрывания атомных орбиталей при образовании связей в молекулах. Гибридизация волновых функций, примеры sp -, sp^2 -, sp^3 -гибридизаций. Заполнение гибридных орбиталей неподеленными парами электронов. Образование кратных связей; σ - и π -связи, их особенности.

Квантово-химические трактовки природы химической связи в комплексных соединениях. Метод валентных связей. Объяснение магнитных свойств и наличия или отсутствия окраски комплексных соединений.

Межмолекулярная и внутримолекулярная водородная связь. Энергия и длина водородной связи. Влияние наличия водородной связи на свойства химических соединений и их смесей (температуры плавления и кипения, степень диссоциации в водном растворе и др.).

Ионная связь как предельный случай ковалентной связи. Ненаправленность и ненасыщаемость ионной связи. Поляризация ионов. Зависимость поляризующего действия иона и его поляризуемости от типа электронной структуры, заряда и радиуса ионов. Влияние поляризации на свойства соединений и их смесей.

Общие представления о межмолекулярном взаимодействии: ориентационное, индукционное, дисперсионное взаимодействия.

1.5 Понятие о химической термодинамике, термодинамические функции состояния (характеристические функции).

Внутренняя энергия и энтальпия, их физический смысл. Понятие о термодинамической системе, изолированные системы. Экзо- и эндотермические реакции. Термохимия и термохимические уравнения. Понятие о стандартном состоянии индивидуальных жидких и кристаллических веществ, газов и растворов. Стандартные энтальпии образования, растворения и сгорания веществ. Закон Гесса и следствия из него. Использование закона Гесса для вычисления энтальпий реакций и энтальпий связи в молекуле. Понятие об энтропии, абсолютная энтропия и строение вещества. Изменение энтропии в различных процессах.

1.6 Понятие о химической кинетике. Химическое равновесие.

Элементарные (одностадийные) и неэлементарные (сложные) реакции. Закон действующих масс. Константа скорости реакции. Молекулярность и порядок реакции. Зависимость скорости реакции от температуры; энтальпия активации.

Понятие о гомогенном и гетерогенном катализе. Примеры каталитических процессов в промышленности и лабораторной практике.

Истинное и кажущееся равновесия, их признаки. Константа химического равновесия (K_c и K_p для газовых равновесий).

Энергия Гиббса, ее связь с энтропией и энтальпией. Физический смысл энергии Гиббса. Энтропийный и энтальпийный факторы процесса. Связь ΔG°_T с константой равновесия. Равновесие в гомогенных и гетерогенных системах. Критерий самопроизвольного протекания процессов в изобарно-изотермических условиях.

Смещение химического равновесия, принцип Ле-Шателье – Брауна. Влияние температуры, давления, добавки инертного газа и изменения концентрации реагентов на химическое равновесие.

1.7 Растворы. Равновесия в растворах

Процессы, сопровождающие образование жидких истинных растворов неэлектролитов и электролитов.

Способы выражения концентраций растворов. Эквивалент и закон эквивалентов.

Ассоциированные и неассоциированные электролиты. Степень диссоциации. Константа диссоциации. Зависимость степени электролитической диссоциации от концентрации электролита (закон разбавления Оствальда). Состояние бесконечного разбавления раствора электролита, свойства такого раствора. Шкала стандартных термодинамических функций образования ионов в водных растворах. Ступенчатая диссоциация электролитов. Влияние одноименных ионов на равновесие диссоциации слабого электролита в растворе. Равновесие в системе, состоящей из насыщенного раствора малорастворимого электролита и его кристаллов, произведение растворимости, условия осаждения и растворения малорастворимого электролита. Равновесие диссоциации в растворах комплексных соединений, константа нестойкости и константа устойчивости комплексного иона. Реакции образования и реакции разрушения комплексных соединений.

Равновесие диссоциации воды, ионное произведение воды и его зависимость от температуры. Шкала величин рН и рОН. Способы расчета величин рН растворов. Буферные растворы.

Гидролиз солей, гидролиз по катиону и аниону. Ступенчатый гидролиз. Взаимное усиление гидролиза, полный (необратимый) гидролиз. Константа и степень гидролиза, связь между этими и концентрацией раствора. Способы усиления и подавления гидролиза.

Раздел 2. Неорганическая химия.

2.1 Химия s-элементов

Щелочные металлы. Общая характеристика свойств элементов, нахождение в природе, получение и химические свойства металлов. Соединения щелочных металлов, оксиды, пероксиды, озониды; получение, их свойства и химическая связь в этих соединениях. Гидроксиды щелочных металлов, получение в промышленности NaOH, химические свойства гидроксидов. Общая характеристика солей, получение соды по методу Сольве. Особенности химии лития. Области применения щелочных металлов и их соединений.

Щелочно-земельные металлы, бериллий, магний. Общая характеристика свойств металлов, нахождение в природе, получение металлов и их химические свойства. Общая характеристика солей этих элементов, их растворимость и гидролизуемость. Оксиды и гидроксиды этих элементов: получение и химические свойства. Жесткость воды и методы ее устранения. Особенности химии бериллия. Области применения металлов и их соединений.

2.2 Химия p-элементов

Общая характеристика p - элементов, сравнение химических свойств и реакционной способности.

Бор. Соединения бора в природе, получение бора и его химические свойства. Бориды металлов, бороводороды, борогидриды металлов: получение, химическая связь в бороводородах, химические свойства соединений. Нитрид бора и материалы на его основе. Борный ангидрид и борные кислоты, получение и кислотно-основные свойства. Получение галогенидов бора и их гидролиз. Применение бора и его соединений.

Алюминий. Природные источники и получение металла. Оксид, гидроксид, алюминаты: получение и химические свойства. Гидролиз солей алюминия, квасцы. Гидрид алюминия и алюмогидриды, синтез и использование в качестве восстановителей. Применение алюминия и его соединений.

Галлий, индий, таллий. Природные источники, получение и химические свойства этих металлов. Оксиды, гидроксиды, соли этих металлов, особенности химических свойств соединений. Особенности химии таллия. Применение галлия, индия, таллия и их соединений.

Углерод. Аллотропные модификации: графит, алмаз, карбин, фуллерены. Условия синтеза искусственных алмазов. Углеродные нанотрубки. Химические свойства углерода. Классификация карбидов. Оксиды углерода (II) и (IV): получение и химические свойства. Угольная кислота, ее соли и производные. Синильная кислота, ее соли: получение и химические свойства. Роданиды. Применение углерода и его соединений.

Кремний. Природные источники, методы получения и очистки. Химические свойства кремния, его оксида и кремниевой кислоты. Кварцевое стекло, силикагель, растворимое стекло. Водородные соединения кремния, получение и восстановительная активность. Силициды металлов, карбид кремния, нитрид кремния, гексафторкремниевая кислота: получение и свойства. Применение кремния и его соединений.

Германий, олово, свинец. Природные источники, получение этих элементов и их химические свойства. Оксиды и гидроксиды элементов, станнаты (II и IV), плюмбаты (II и IV). Сульфиды: получение и их химические свойства. Соли тиокислот. Общая характеристика солей, растворимость и гидролизуемость. Применение германия, олова, свинца и их соединений.

Азот. Общая характеристика химических свойств элементов группы азота. Промышленное и лабораторное получение азота. Проблема связанного азота и возможные пути ее решения. Аммиак: получение, химические свойства аммиака, жидкий аммиак как растворитель, амиды, имиды и нитриды, их гидролиз. Гидразин и гидроксилламин: получение, строение молекул, кислотно-основные и окислительно-восстановительные свойства. Азотистый водород: получение, строение молекулы, азиды металлов. Оксиды азота (I, II, III, IV, V); их получение, химическая связь и свойства. Влияние на окружающую среду выбросов оксида азота. Азотистая кислота и нитриты, получение и восстановительные свойства. Азотная кислота как окислитель, термическое разложение нитратов и их использование в качестве окислителей. Царская водка и ее реакции с металлами. Применение азота и его соединений. Азотные удобрения.

Фосфор. Природные источники фосфора, получение фосфора в промышленности. Многообразие аллотропных модификаций фосфора, белый и красный фосфор. Фосфин: получение, строение молекулы, химические свойства. Фосфиды металлов. Фосфиновая (фосфорноватистая), фосфоновая (фосфористая) кислоты, фосфинаты (гипофосфиты) и фосфонаты (фосфиты) как восстановители. Гидратация P_4O_{10} , фосфорные кислоты, фосфаты, взаимные переходы фосфатов. Соединения фосфора с галогенами: получение, строение молекул, гидролиз. Применение фосфора и его соединений.

Мышьяк, сурьма, висмут. Нахождение в природе, получение. Водородные соединения, получение и восстановительная активность. Кислородные соединения; кислоты мышьяка и сурьмы: получение, кислотно-основные и окислительно-восстановительные свойства. Гидроксид висмута. Соединения элементов с галогенами, их гидролиз, соли антимонила и висмутила. Кислотно-основные свойства сульфидов

мышьяка, сурьмы и висмута, их взаимодействие с растворимыми сульфидами. Тиокислоты и их соли. Области применения соединений элементов.

Кислород. Промышленное и лабораторное получение кислорода, строение молекулы, парамагнетизм кислорода. Физические и химические свойства. Озон: получение, строение молекулы, окислительное действие. Классификация кислородных соединений элементов. Пероксид водорода: получение, строение молекулы, окислительно-восстановительные свойства. Области применения кислорода и его соединений.

Сера, селен, теллур. Природные источники, получение элементов и их химические свойства. Аллотропия серы, строение ее молекулы. Водородные соединения элементов: получение, строение молекул, восстановительные свойства. Сульфиды, методы получения, восстановительные свойства, гидролиз, отношение к минеральным кислотам. Сульфаны и полисульфиды.

Диоксиды элементов: методы получения, строение молекул, кислотные и окислительно-восстановительные свойства. Влияние выбросов сернистого газа на окружающую среду. Триоксиды элементов: получение, гидратация, окислительные свойства. Кислородные кислоты S (IV), Se (IV), Te (IV), способы получения и свойства. Сопоставление окислительно-восстановительных свойств этих кислот и их солей.

Серная кислота: получение, строение молекулы, окислительное действие концентрированного водного раствора, Водоотнимающее свойство. Сульфаты, гидросульфаты. Пиросерная кислота. Тиосерная кислота и тиосульфат натрия: получение и химические свойства. Селеновая и теллуровая кислоты, методы получения и свойства. Хлористый тионил и хлористый сульфурил: получение, строение молекул, гидролиз. Хлорсульфоновая кислота. Применение серы, селена, теллура и их соединений.

Водород. Промышленное и лабораторное получение водорода, классификация гидридов, восстановительная активность водорода и гидридов металлов.

Галогены. Общая характеристика химических свойств галогенов, нахождение в природе, промышленное и лабораторное получение. Особенности химических свойств фтора, фториды кислорода. Реакции хлора, брома и йода с водой и растворами щелочей. Водородные соединения галогенов: получение, кислотные свойства, термическая стабильность, восстановительные свойства. Ассоциация молекул HF в плавиковой кислоте, дифториды калия и натрия. Кислородные соединения хлора и йода: получение, строение молекул, кислотно-основные и окислительно-восстановительные свойства. Кислородные кислоты хлора, брома и йода, способы получения, окислительное действие. Соли кислородных кислот галогенов как окислители в кристаллическом состоянии. Сопоставление кислотных и окислительных свойств кислородных кислот галогенов и их солей. Межгалогенные соединения, их гидролиз. Области применения галогенов и их соединений.

Благородные газы. Нахождение в природе, промышленное получение благородных газов. Причины химической инертности элементов. Клатратные соединения благородных газов. Химические соединения криптона и ксенона со фтором: получение, строение молекул, гидролиз. Кислородные соединения благородных газов, кислородные кислоты и их соли. Области применения благородных газов и их соединений.

2.3 Химия d-элементов.

Особенности химии d-элементов. Закономерности изменения химических свойств по группам и периодам. Нестехиометрические соединения.

Хром, молибден, вольфрам, сиборгий. Природные источники, получение металлов и их химические свойства. Соли хрома (III), оксид и гидроксид хрома (III): получение, кислотно-основные свойства, гидролиз. Хромовый ангидрид: получение, гидратация, окислительные свойства. Хроматы и бихроматы как окислители. Получение хлористого хромила и его гидролиз. Сопоставление химических свойств соединений молибдена и

вольфрама со свойствами аналогичных соединений хрома. Применение хрома, молибдена, вольфрама и их соединений.

Марганец, технеций, рений, борий. Природные источники, получение и химические свойства металлов. Соединения марганца (II), получение, кислотно-основные и окислительно-восстановительные свойства. Диоксид марганца, манганаты (IV), получение и химические свойства. Манганаты (VI), перманганаты, марганцевый ангидрид, марганцевая кислота: получение и окислительно-восстановительные свойства. Сопоставление химических свойств соединений технеция и рения со свойствами аналогичных соединений марганца. Применение марганца, технеция, рения и их соединений.

Железо, кобальт, никель. Нахождение в природе, промышленное получение, химические свойства металлов. Соединения степени окисления +2 и +3, получение, кислотно-основные и окислительно-восстановительные свойства. Комплексные соединения металлов. Ферраты: получение и окислительное действие. Применение железа, кобальта, никеля и их соединений.

Платиновые металлы. Общая характеристика соединений платиновых металлов, их комплексные соединения.

Медь, серебро, золото, ртуть. Нахождение в природе, получение металлов и их химические свойства. Оксиды, гидроксиды, галогениды металлов: получение, кислотно-основные свойства, гидролиз. Комплексные соединения металлов, химическая связь в них. Применение меди, серебра, золота и их соединений.

Цинк, кадмий, ртуть. Природные источники, промышленное получение металлов и их химические свойства. Соединения с кислородом и галогенами, получение и свойства. Соединения ртути (I), амидные соединения ртути. Применение цинка и его соединений. О токсичности неорганических веществ.

2.4 Химия f-элементов.

Лантаноиды. Общая характеристика химических свойств, понятие о методах получения этих металлов. Кислотно-основные свойства оксидов и гидроксидов элементов (III), гидролиз солей.

Актиноиды. Сопоставление химических свойств актиноидов со свойствами лантаноидов. Краткая характеристика химических свойств урана. Кислородные соединения и галогениды урана, соли уранила, уранаты. Применение лантаноидов, актиноидов и их соединений.

5. СООТВЕТСТВИЕ СОДЕРЖАНИЯ ТРЕБОВАНИЯМ К РЕЗУЛЬТАТАМ ОСВОЕНИЯ ДИСЦИПЛИНЫ

№	Компетенции	Раздел 1	Раздел 2
	Знать:		
1	электронное строение атомов и молекул	+	+
2	основы теории химической связи в соединениях разных типов, строение вещества в конденсированном состоянии	+	+
3	основные закономерности протекания химических процессов и характеристики равновесного состояния	+	+
4	методы описания химических равновесий в растворах электролитов	+	+
5	строение и свойства координационных соединений	+	+
6	получение, химические свойства простых и сложных неорганических веществ		+
	Уметь:		
7	выполнять основные химические операции, определять термодинамические характеристики химических реакций и	+	+

	равновесные концентрации веществ		
8	использовать основные химические законы, термодинамические справочные данные для решения профессиональных задач;	+	+
9	прогнозировать влияние различных факторов на равновесие в химических реакциях	+	+
	Владеть:		
10	теоретическими методами описания строения и свойств простых и сложных веществ на основе электронного строения их атомов и положения в периодической системе химических элементов	+	+
11	основными навыками работы в химической лаборатории	+	+
12	экспериментальными методами определения некоторых физико-химических свойств неорганических соединений	+	
	В результате освоения дисциплины студент должен приобрести следующие общекультурные и общепрофессиональные компетенции:		
13	способность к самоорганизации и самообразованию (ОК-7)	+	+
14	способность к приобретению с большой степенью самостоятельности новых знаний с использованием современных образовательных и информационных технологий (ОПК-1)	+	+

6. ПРАКТИЧЕСКИЕ И ЛАБОРАТОРНЫЕ ЗАНЯТИЯ

6.1. Практические занятия.

Примерные темы практических занятий по дисциплине.

Учебным планом подготовки бакалавров по направлению 15.03.02 Технологические машины и оборудование предусмотрено проведение практических занятий по дисциплине «Общая и неорганическая химия» в объеме 16 академических часов в 1 семестре (раздел 1) и 16 академических часов во 2 семестре (раздел 2).

Примерные темы практических занятий по дисциплине

№ п/п	№ раздела дисциплины	Темы практических занятий	Часы
1	Раздел 1	Практическое занятие 1. Основные классы неорганических соединений. Номенклатура неорганических соединений. Способы выражения концентраций растворов (массовая доля, массовый процент, молярность, титр, моляльность, молярная доля, молярное отношение). Приготовление растворов. Решение задач с использованием уравнений материального баланса.	2 академических часов.
2	Раздел 1	Практическое занятие 2. Эквиваленты веществ в реакциях обмена и окисления-восстановления. Фактор эквивалентности, молярная масса и молярный объем эквивалента. Закон эквивалентов. Решение задач по теме эквивалент.	2 академических часов.
3	Раздел 1	Практическое занятие 3. Окислительно-восстановительные реакции (ОВР). Важнейшие окислители и восстановители. Классификация ОВР. Периодический закон и окислительно-	2 академических часов.

		восстановительная активность элементов и соединений. Влияние различных факторов на глубину и направление протекания ОВР.	
4	Раздел 1	Практическое занятие 4. Характеристика состояния электрона в атоме системой квантовых чисел. Принцип Паули и правило Хунда. Форма электронных облаков. Энергетический ряд атомных орбиталей. Электронные формулы атомов и ионов (основное состояние).	2 академ.ч.
5	Раздел 1	Практическое занятие 5. Основные положения метода валентных связей (ВС). Валентные возможности атомов в рамках метода ВС. Донорно-акцепторный механизм образования связи (Be_2Cl_4 , Al_2Br_6 , NH_4^+ , BF_4^- , AlCl_4^- , CO). Гибридные представления. Схемы перекрывания орбиталей при образовании связей в молекулах (NCl_3 , NH_3 , H_2O , SCl_2 , PCl_3 , H_2S , BeCl_2 , VBr_3 , CH_4 , CBr_4).	2 академ.ч.
6	Раздел 1	Практическое занятие 6. Кратные связи (CO_2 , HCOOH , COCl_2 , C_2H_2 , $\text{CH}_3\text{-C}\equiv\text{CH}$). Химическая связь в комплексных соединениях; метод ВС $[\text{Fe}(\text{H}_2\text{O})_6]^{2+}$, $[\text{Fe}(\text{CN})_6]^{4-}$, $[\text{NiF}_4]^{2-}$, $[\text{Ni}(\text{CN})_4]^{2-}$, $[\text{AgCl}_2]^-$.	2 академ.ч.
7	Раздел 1	Практическое занятие 7. Тепловые эффекты химических реакций, энтальпии образования и сгорания. Закон Гесса, следствия из закона Гесса, вычисление ΔH° реакций и энергий (энтальпий) связи в молекулах. Понятие об энтропии, абсолютная энтропия веществ (S°_{T}) и энтропия процессов ($\Delta S^\circ_{\text{T}}$). Энергия Гиббса как мера химического сродства. Изменение энергии Гиббса в различных процессах, энтропийный и энтальпийный факторы. Вычисление ΔG°_{298} и ΔS°_{298} процессов по справочным данным.	2 академ.ч.
8	Раздел 1	Практическое занятие 8. Свойства растворов электролитов. Константа и степень диссоциации. Ионное произведение воды, шкала pH. Расчет pH растворов кислот и оснований. Произведение растворимости, концентрация насыщенного раствора (растворимость).	2 академ.ч.
9	Раздел 2	Практическое занятие 1. Химия щелочных металлов. Особенности химии лития. Химия бериллия, магния, щелочноземельных металлов и их соединений.	2 академ.ч.
10	Раздел 2	Практическое занятие 2. Химия бора и его соединений. Химия алюминия и его соединений. Химия углерода, кремния и их соединений. Химия олова, свинца и их соединений.	2 академ.ч.
11	Раздел 2	Практическое занятие 3. Контрольная работа 1	2 академ.ч.
12	Раздел 2	Практическое занятие 4. Химия азота и его соединений. Химия фосфора, мышьяка, сурьмы, висмута и их соединений.	2 академ.ч.
13	Раздел 2	Практическое занятие 5. Химия серы, селена, теллура и их соединений.	2 академ.ч.
14	Раздел 2	Практическое занятие 6. Контрольная работа 2	2 академ.ч.
15	Раздел 2	Практическое занятие 7. Химия d-металлов и их соединений.	2 академ.ч.

16	Раздел 2	Практическое занятие 8. Контрольная работа 3	2 академ.ч.
----	----------	--	-------------

6.2. Лабораторные занятия.

Лабораторный практикум по дисциплине «Общая и неорганическая химия» выполняется в соответствии с Учебным планом в 1 семестре и занимает 16 академ. ч. Лабораторные работы охватывают 1 раздел дисциплины. В практикум входит 6 лабораторных работ, примерно по 2 академ.ч. на работу. В зависимости от трудоемкости включенных в практикум работ их число может быть уменьшено.

Максимальное количество баллов за лабораторные работы – 18 баллов (максимально 3 балла за работу). Количество работ и баллов за каждую работу может быть изменено в зависимости от их трудоемкости.

Примеры лабораторных работ и разделы, которые они охватывают

№ п/п	№ раздела дисциплины	Наименование лабораторных работ	Часы
1	Раздел 1	Приготовление раствора заданной концентрации.	2 академ.ч.
2		Определение концентрации раствора титрованием.	2 академ.ч.
3		Изучение окислительно-восстановительных реакций.	2 академ.ч.
4		Определение молярной массы эквивалента.	2 академ.ч.
5		Получение и свойства комплексных соединений.	2 академ.ч.
6		Гидролиз солей.	2 академ.ч.

В часы лабораторных занятий проводится 2 контрольные работы раздела 1.

7. САМОСТОЯТЕЛЬНАЯ РАБОТА.

Рабочей программой дисциплины «Общая и неорганическая химия» предусмотрена самостоятельная работа студента в объеме 80 час. в 1 семестре и 60 час. в 2 семестре, а также на подготовку к экзамену 35,6 час. в 1 семестре.

Самостоятельная работа проводится с целью углубления знаний по дисциплине и предусматривает следующие виды:

- Ознакомление и проработку рекомендованной литературы, работу с электронно-библиотечными системами, включая переводы публикаций из научных журналов, цитируемых в базах Scopus, Web of Science, Chemical Abstracts, РИНЦ;
- регулярную проработку и повторение пройденного на лекциях и практических занятиях учебного материала;
- регулярную подготовку к практическим занятиям и лабораторным работам, в том числе выполнение домашних работ и индивидуальной домашней работы; подготовку к контрольным работам;
- посещение отраслевых выставок, семинаров, конференций различного уровня;
- участие в семинарах РХТУ им. И. Менделеева по тематике курса;
- подготовку к сдаче экзамена по дисциплине и лабораторного практикума по курсу.

8. ПРИМЕРЫ ОЦЕНОЧНЫХ СРЕДСТВ ДЛЯ КОНТРОЛЯ ОСВОЕНИЯ ДИСЦИПЛИНЫ

8.1. Примерная тематика индивидуальной домашней работы.

Индивидуальная домашняя работа по курсу выполняется в 1 и 2 семестрах в часы, выделенные учебным планом на самостоятельную работу. Максимальная оценка индивидуальной домашней работы – 18 баллов в 1 семестре (3 балла за задание) и 28 баллов во 2 семестре (по 14 баллов за задание).

Раздел	Примерные темы индивидуальной домашней работы
--------	---

Раздел 1. Принципы химии	Эквивалент. Закон эквивалентов.
	Приготовление растворов. Способы выражения концентраций растворов.
	Основные положения метода валентных связей (ВС). Гибридные представления. Делокализованные π -связи и процедура наложения валентных схем
	Окислительно-восстановительные реакции.
	Химическое равновесие. Константа химического равновесия (K_p и K_c). Расчет равновесных концентраций. Смещение равновесия и принцип Ле-Шателье – Брауна.
	Свойства растворов электролитов. Константа и степень диссоциации. Ионное произведение воды, шкала рН. Расчет рН растворов кислот и оснований. Расчет рН буферных растворов.
Раздел 2. Неорганическая химия	Предсказание свойств веществ на основе периодического закона, представление о методах сравнительного расчета М.Х. Карапетьянца.
	Осуществление превращения, получение неорганического вещества из предложенного. Химические свойства неорганических веществ.

8.2. Примеры контрольных вопросов для текущего контроля освоения дисциплины.

Для текущего контроля предусмотрено 2 контрольных работы в 1 семестре и 3 контрольных работы во 2 семестре. Максимальная оценка за первую контрольную работу – 15 баллов, за вторую контрольную работу – 9 баллов в 1 семестре. Максимальная оценка за контрольные работы в 1 семестре -15 баллов (первая контрольная работа) и 9 баллов (вторая контрольная работа); и по 24 балла за каждую контрольную работу во 2 семестре.

Раздел	Примерные темы контрольных работ
Раздел 1. Принципы химии	Контрольная работа 1. Основные классы неорганических соединений. Номенклатура неорганических веществ. Способы выражения концентраций растворов и приготовление растворов. Строение атома, квантовые числа, окислительно - восстановительные реакции. Химическая связь и строение молекул.
	Контрольная работа 2. Энергетика химических процессов. Константа химического равновесия. Равновесие в растворах (константа и степень диссоциации, расчет рН растворов кислот и оснований). Реакции образования и разрушения комплексных соединений. Гидролиз.
Раздел 2. Неорганическая химия	Контрольная работа 1. Химия s-элементов.
	Контрольная работа 2. Химия p-элементов.
	Контрольная работа 3. Химия d-элементов.

Раздел 1. Принципы химии.

Контрольная работа №1

1. Напишите формулы нижеперечисленных соединений: гидрокарбонат калия, сернистый ангидрид, питьевая сода, дигидрофосфат аммония, хлорид алюминия, тетрагидроксоцинкат калия, серная кислота, углекислый газ, поваренная соль, силикат кальция, сульфид бария, фосфат кальция, сернистая кислота, гидрофосфат калия, сульфат хрома.
2. Проиллюстрируйте химические свойства солей на примере хлорида меди (II).
3. Для приготовления разбавленного раствора серной кислоты концентрированный раствор серной кислоты добавили в некоторое количество воды. Составьте систему

уравнений материального баланса по всем компонентам раствора и по растворенному веществу.

4. Напишите уравнения реакций, составьте подстрочный электронный баланс и расставьте коэффициенты:

а. иодид калия + перманганат калия + серная кислота =

б. медь + азотная кислота (разб.) =

5. Напишите электронную формулу атома фосфора. Распределите электроны по квантовым ячейкам и все электроны второго электронного слоя охарактеризуйте системой квантовых чисел. Охарактеризуйте валентные возможности атома фосфора.

6. Изобразите схему перекрывания орбиталей при образовании химической связи в молекуле аммиака. Каков валентный угол и геометрия молекулы?

Оценка заданий:

№ задания	1	2	3	4	5	6	Σ
Оценка, балл	3	2	3	2	3	2	15

Контрольная работа №2

1. Вычислите среднюю энтальпию связи углерод-кислород в молекуле CO₂ по следующим данным: ΔH⁰обр.CO₂(г) = -393,5 кДж/моль;

1) C(к, графит) = C(г); ΔH⁰₁ = 715,1 кДж;

2) O₂(г) = 2O(г); ΔH⁰₂ = 498,4 кДж.

2. По справочным данным определите при 298,15K константу равновесия процесса 2NO₂(г) ↔ N₂O₄(г)

3. Определите pH и pOH раствора гидроксида бария с массовой долей Ba(OH)₂ 0,2% и плотностью 1,002 г/мл.

4. Напишите уравнения реакций:

CuSO₄ + H₂O → ZnCl₂ + NH₃ (изб.) =

KNO₂ + H₂O → NiCl₂ + KCN(изб.) →

Оценка заданий:

№ задания	1	2	3	4	Σ
Оценка, балл	2	2	3	2	9

Раздел 2. Неорганическая химия.

Контрольная работа №1

1. Написать уравнения реакций, позволяющих осуществить превращения:

Na₂B₄O₇ → H₃BO₃ → B₂O₃ → BC₁₃ → H₃BO₃.

2. Написать уравнения реакций:

KO₃ + KMnO₄ + H₂SO₄ → CsH + H₂O →

AlCl₃ + K₂SO₃ + H₂O → Si + HF + HNO₃ →

3. Бороводороды (бораны): получение, строение молекул, химические свойства на примере диборана.

4. Сколько граммов RbBr следует добавить к 3 л 0,15 М раствора нитрата диаминсеребра(I), содержащего избыточный аммиак в количестве 1 моль/л, для начала выпадения бромида серебра? Константа устойчивости комплексного иона равна 1,8 • 10⁷, а произведение растворимости бромида серебра – 1 • 10⁻¹⁴.

5. Написать уравнения реакций, лежащих в основе промышленного получения алюминия, магния и соды.

6. Особенности химии лития.

Оценка заданий:

№ задания	1	2	3	4	5	6	Σ

Оценка, балл	4	4	4	4	4	4	24
--------------	---	---	---	---	---	---	----

Контрольная работа №2

1. Написать уравнения реакций, позволяющих осуществить превращения:
 $H_2SeO_4 \rightarrow Se \rightarrow \dots \rightarrow H_2Se \rightarrow SeO_2$.
2. Написать уравнения реакций:
 $Pb + HNO_3(\text{разб.}) \rightarrow PH_3 + K_2Cr_2O_7 + H_2SO_4 \rightarrow$
 $NH_4NO_3-t \rightarrow SnO + KOH + H_2O \rightarrow$
3. Сульфиды сурьмы, мышьяка и висмута: получение, взаимодействие с растворами сульфидов и щелочей.
4. Вычислить рН 4,00 мас.% раствора $NaHSO_4$ (плотность 1,03 г/мл). Константа диссоциации серной кислоты по второй ступени равна 0,01.
5. Написать уравнения реакций, отражающих химизм процессов зарядки и разрядки свинцового аккумулятора.
6. Написать уравнения реакций взаимодействия олова и свинца с концентрированным раствором азотной кислоты, олова – с избытком разбавленного раствора KOH и при сплавлении с KOH .

Оценка заданий:

№ задания	1	2	3	4	5	6	Σ
Оценка, балл	4	4	4	4	4	4	24

Контрольная работа №3

1. Написать уравнения реакций, позволяющих осуществить превращения:
 $Au \rightarrow H[AuCl_4] \rightarrow Au \rightarrow AuCl_3 \rightarrow K[Au(OH)_4]$.
2. Написать уравнения реакций:
 $CrSO_4 + H_2O \rightarrow Fe + O_2 + H_2O \rightarrow$
 $KMnO_4 + KNO_2 + H_2O \rightarrow NiCl_2 + KCN(\text{изб.}) \rightarrow$
3. Получение хлористого хрома и бихромата калия из соединений хрома (III). Окислительные свойства бихромата калия.
4. Найти рН и степень гидролиза 0,1М раствора формиата калия, если константа диссоциации муравьиной кислоты равна $2 \cdot 10^{-4}$.
5. Написать уравнения реакций растворения золота в селеновой кислоте, серебра – в концентрированном и разбавленном растворах азотной кислоты.
6. Написать уравнения реакций, лежащих в основе промышленного получения марганца, перманганата калия и рения.

Оценка заданий:

№ задания	1	2	3	4	5	6	Σ
Оценка, балл	4	4	4	4	4	4	24

8.3. Вопросы для итогового контроля освоения дисциплины (1 семестр – экзамен).

Максимальное количество баллов за экзамен – 40 баллов.

Раздел 1.

Билет для проведения экзамена в 1 семестре содержит 4 вопроса по разделу 1 учебной программы, максимальная оценка за каждый вопрос – 10 баллов.

Примеры экзаменационных вопросов

1. Корпускулярно-волновой дуализм. Свойства волновой функции. Понятие об уравнении Шредингера. Квантовые числа как характеристика состояния электрона в атоме.
2. Характеристика состояния электрона в атоме системой квантовых чисел.

3. Принцип Паули и правило Хунда. Сколько максимально электронов может находиться в N-слое, d-оболочке?
4. Электронный слой, электронная оболочка, электронная орбиталь. Максимальное число электронов в слое, оболочке и на орбитали.
5. Энергия электрона в многоэлектронном атоме. Энергетический ряд атомных орбиталей. Электронные формулы атомов Mn, S и иона Fe^{2+} .
6. Современная формулировка периодического закона. Периодическое изменение свойств на примере энергии ионизации атома и радиуса иона.
7. Атомные и ионные радиусы. Основные закономерности изменения атомных радиусов по периодам и группам периодической системы. Закономерности изменения ионных радиусов (катионы и анионы, d-сжатие, f-сжатие, изоэлектронные ионы).
8. Относительная сила кислородных кислот и оснований (схема Косселя) на примерах $HTcO_4$ и $HMnO_4$; H_2SO_4 и H_2SO_3 ; $CuOH$ и $Cu(OH)_2$.
9. Типы химической связи. Ионная и ковалентная связи, их свойства.
10. Основные положения метода валентной связи. Валентные возможности атомов углерода, азота, фосфора, серы, фтора и хлора.
11. Гибридные представления при описании химической связи. Изобразите схемы перекрывания атомных орбиталей при образовании связей в молекулах CO_2 и $BeCl_2$. Образование кратных связей.
12. Типы окислительно-восстановительных реакций, приведите примеры.
13. Типичные окислители и восстановители. Приведите примеры.
14. Формулировка закона Гесса, условия его выполнения. Энтальпии образования и энтальпии сгорания.
15. Следствия из закона Гесса, при каких условиях выполняется этот закон?
16. Энергия Гиббса, энтальпия; их физический смысл. Связь между энергией Гиббса и энтальпией. Что такое энтропийный и энтальпийный факторы?
17. Энергия Гиббса как термодинамическая функция состояния. Определение и свойства. Вычисление энергии Гиббса процессов по справочным данным.
18. Критерий самопроизвольного течения реакций, энтальпийный и энтропийный факторы процесса.
19. Стандартные термодинамические характеристики. Понятие о стандартном состоянии индивидуальных жидких и кристаллических веществ, газов и растворов.
20. Химическое равновесие. Истинное (устойчивое) и кажущееся (кинетическое) равновесие; их признаки.
21. Константа химического равновесия. Связь величин K_p и K_c для газовых равновесий.
22. Ионное произведение воды. Шкала величин pH и pOH. Вычисление pH растворов неассоциированных кислот и оснований.
23. Условия выпадения осадка и растворения малорастворимых электролитов.
24. Расчет pH растворов солей, гидролизovaných по катиону.
25. Обратимый гидролиз солей.
26. Взаимное усиление гидролиза (совместный гидролиз). Полный (необратимый) гидролиз.

8.4. Структура и пример билета для экзамена.

Экзамен по дисциплине «Общая и неорганическая химия» проводится в 1 семестре и включают контрольные вопросы по разделу 1 рабочей программы дисциплины.

Билет для проведения экзамена в 1 семестре содержит 4 вопроса по разделу 1 учебной программы, максимальная оценка за каждый вопрос – 10 баллов. Тветы на вопросы экзамена оцениваются из максимальной оценки 40 баллов.

8. Задания для программированного контроля по неорганической химии / Под ред. А.Ф. Воробьева; М.: МХТИ им. Д.И. Менделеева, 1987.-48 с.

9.2. Рекомендуемые источники научно-технической информации

Раздаточный иллюстративный материал к лекциям.

Презентации к лекциям

Методические рекомендации по выполнению лабораторных работ.

Видеолекции проф. Соловьёва С.Н. (https://m.vk.com/page-49221075_44715927)

Полнотекстовые информационные ресурсы:

Издательство ELSEVIER на платформе Science Direct.

Доступ к коллекциям «**CHEMISTRY**» и «**CHEMICAL ENGINEERING**» (152 журнала) с 2002 г. Доступ по IP-адресам РХТУ. Адрес для работы: <http://www.sciencedirect.com>.

Издательство **American Chemical Society (ACS)**

Издает самые цитируемые химические журналы, по данным **ISI Journal Scitation Reports**. Журналы по основным разделам химии и смежным областям знаний, включая химию широкого профиля, медицинскую химию, физическую химию, органическую химию, а также биохимию, биотехнологию и т.д. Доступ по IP-адресам РХТУ. Адрес для работы: <http://pubs.acs.org>.

Издательство **Taylor & Francis**

Более 1300 журналов по всем областям знаний, в том числе более 300 по техническим и естественным наукам. Охват с 1997 года по настоящее время. Доступ по IP-адресам РХТУ. Адрес для работы: <http://www.informaworld.com>.

Международная издательская компания **Nature Publishing Group (NPG)** Доступ к журналам:

- «Nature» - с 1997 г. — наиболее прославленное научное издание широкого профиля, обладающее к тому же самым высоким индексом цитирования;
- «Nature Materials» - с 2002 г.
- «Nature Nanotechnology» - с 2006 г.
- "Nature Chemistry" - с 2010 г.

Доступ по IP-адресам РХТУ. Адрес для работы: <http://www.nature.com>.

American Institute of Physics (AIP)

Тематические рубрики изданий включают основные разделы физики и смежных областей знаний - оптику, акустику, ядерную и математическую физику, физику жидкости и газа, техническую механику, вычислительную технику и т.д.

На сайте размещены журналы нескольких издательств (поиск можно проводить по всем ресурсам), однако для полнотекстового доступа открыты только журналы Американского института физики.

Открыты все архивы. Глубина архива варьируется от издания к изданию.

Доступ по IP-адресам РХТУ.

Адрес для работы: <http://scitation.aip.org>.

Издательство **Wiley-Blackwell**

Предоставляет доступ к более чем 1300 журналам.

Ресурс охватывает широкий спектр тематических направлений по всем областям знаний, в том числе известные журналы по химии, материаловедению, керамике, полимерам, взрывчатым веществам, экономике и бизнесу, медицине, гуманитарным и социальным наукам.

Глубина архива (в основном) с 1996 года. Доступ по IP-адресам РХТУ. Адрес для работы: <http://www3.interscience.wiley.com>.

Издательство **SPRINGER**

Доступ к электронным архивам журналов и электронным книгам. Журналы по всем областям знаний. Адрес для работы: <http://www.springerlink.com>. Доступ по IP-адресам РХТУ.

Журнал **SCIENCE**

Один из ведущих мультидисциплинарных научных журналов, публикуется Американской ассоциацией по развитию науки (AAAS), содержит обзоры новейших разработок в естественных и прикладных науках, освещает новости научного мира и комментирует их. Охват — с 1997 г. по настоящее время.

Доступ по IP-адресам РХТУ.

Адрес для работы: <http://www.science.com>

The Royal Society of Chemistry

Полные тексты статей журналов Королевского химического общества (Великобритания) и базы данных. Доступ по IP-адресам РХТУ. Адрес: <http://www.rsc.org/Publishing/Journals/Index.asp>

Российская научная электронная библиотека (<http://www.elibrary.ru>)

Электронные версии журналов российских и зарубежных научных издательств. Доступ по IP-адресам РХТУ. .

Дополнительные учебно-методические материалы размещены на сайте факультета естественных наук <http://fen.distant.ru/asp>

9.3. Средства обеспечения освоения дисциплины.

Для реализации учебной программы подготовлены следующие средства обеспечения освоения дисциплины:

- компьютерные презентации лекций;
- банк тестовых заданий для текущего контроля освоения дисциплины;
- банк тестовых заданий для итогового контроля освоения дисциплины;
- видеолекции проф. Соловьёва С.Н. (https://m.vk.com/page-49221075_44715927)

Для освоения дисциплины используются следующие нормативные и нормативно-методические документы:

– Федеральный закон Российской Федерации от 29.12.2012 № 273-ФЗ «Об образовании в Российской Федерации» [Электронный ресурс] – Режим доступа: <http://pravo.gov.ru/proxy/ips/?docbody=&nd=102162745&intelsearch=273-%D4%C7> (дата обращения: 15.04.2020).

– Федеральные государственные образовательные стандарты высшего образования // Координационный совет учебно-методических объединений и научно-методических советов высшей школы. Портал Федеральных образовательных стандартов высшего образования [Электронный ресурс] – Режим доступа: <http://fgosvo.ru/fgosvo/92/91/4> (дата обращения: 15.04.2020).

– Приказ Министерства образования и науки РФ от 23.08.2017 № 816 «Об утверждении Порядка применения организациями, осуществляющими образовательную деятельность, электронного обучения, дистанционных образовательных технологий при реализации образовательных программ» [Электронный ресурс]. Режим доступа: <http://pravo.gov.ru/proxy/ips/?docbody=&nd=102447332&intelsearch=816+-%EF%F0%E8%EA%E0%E7> (дата обращения: 15.04.2020).

При освоении дисциплины студенты должны использовать информационные и информационно-образовательные ресурсы следующих порталов и сайтов:

– Система федеральных образовательных порталов. Система открытого образования. Консалтинговый центр ИОС ОО РФ [Электронный ресурс] – Режим доступа: <http://www.openedu.ru> (дата обращения: 15.04.2020).

– Информационная система «Единое окно доступа к образовательным ресурсам». URL: <http://window.edu.ru/> (дата обращения: 15.04.2020).

– ФЭПО: соответствие требованиям ФГОС [Электронный ресурс] – Режим доступа: <http://fepo.i-exam.ru/> (дата обращения: 15.04.2020).

- Zoom-конференция – Режим доступа: <https://zoom.us/> (дата обращения: 15.04.2020)
- Microsoft Teams – Режим доступа: <https://www.microsoft.com/ru-ru/microsoft-365/microsoft-teams/group-chat-software> (дата обращения: 15.04.2020)
- YouTube-канал кафедры общей и неорганической химии – Режим доступа: <https://www.youtube.com/channel/UCBCWlQ4yXL5PFScSIHS-fQg> (дата обращения: 15.04.2020).

10. МЕТОДИЧЕСКИЕ УКАЗАНИЯ ДЛЯ ОБУЧАЮЩИХСЯ

10.1. Для студентов, обучающихся по очной форме, без использования электронного образования и дистанционных образовательных технологий

Методические рекомендации по организации учебной работы обучающегося направлены на повышение регулярности и эффективности его аудиторной и самостоятельной работы по дисциплине.

Дисциплина «Общая и неорганическая химия» включает 2 раздела, каждый из которых имеет определенную логическую завершенность. При изучении материала каждого раздела рекомендуется регулярное повторение законспектированного лекционного материала, материалов практических занятий, а также дополнение его сведениями из литературных источников, представленных в учебной программе.

Рабочая программа дисциплины «Общая и неорганическая химия» предусматривает проведение практических занятий в объеме по 16 ч. в 1 и 2 семестре обучения. Практические занятия направлены на расширение знаний теоретических основ химии и химии элементов, закрепление знаний, полученных студентом на лекционных занятиях путем решения ряда практических задач.

Рабочая программа дисциплины «Общая и неорганическая химия» предусматривает проведение лабораторного практикума в объеме 16 ч. в 1 семестре обучения. На выполнение каждой работы отводится примерно 2 часа в зависимости от трудоемкости. Целью выполнения лабораторных работ является закрепление полученных знаний по дисциплине, получение опыта проведения экспериментальных исследований, обработки и анализа полученных результатов, формулирования выводов по выполненной работе. Работа над подготовкой к лабораторной работе ориентирована в первую очередь на самостоятельную работу обучающегося с информационными ресурсами – Практикумом по общей и неорганической химии, конспектом лекций и раздаточными материалами, научно-технической и справочной литературой. Доступ к указанным ресурсам обеспечивается фондами научно-технической библиотеки вуза и городских научно-технических библиотек, электронными библиотеками и поисковыми системами Интернета. При оформлении лабораторных работ следует ориентироваться на требования, приведенные в Практикуме по общей и неорганической химии. Содержание и оформление лабораторных работ оценивается в соответствии с принятой в университете рейтинговой системой оценки знаний. Максимальная оценка за выполнение всех работ лабораторного практикума в 1 семестре составляет 18 баллов.

Индивидуальная домашняя работа студента бакалавриата по дисциплине подразумевает выполнение восьми заданий в 1 семестре и 2 заданий во 2 семестре из перечня заданий для индивидуальной домашней работы. Максимальное количество баллов за выполнение индивидуальной домашней работы в 1 семестре составляет 24 балла (по 4 балла за задание), во 2 семестре – 28 баллов (по 14 баллов за задание).

Изучение материала подразделов каждого раздела заканчивается контролем его освоения в форме контрольной работы. В первом семестре в часы лабораторных занятий проводится 2 контрольные работы продолжительностью 90 минут. На одиннадцатой неделе проводится 1-я контрольная работа, которая состоит из шести заданий,

включающих темы: основные классы неорганических соединений и номенклатура неорганических веществ, способы выражения концентраций растворов и приготовление растворов, строение атома, квантовые числа, окислительно - восстановительные реакции; химическая связь и строение молекул. Продолжительность – 90 минут. На шестнадцатой неделе проводится 2-я контрольная работа продолжительностью 90 минут, она включает в себя четыре задания, а именно задания по темам: энергетика химических процессов, константа химического равновесия, равновесие в растворах – (константа и степень диссоциации, расчет рН растворов кислот и оснований), реакции образования и разрушения комплексных соединений, гидролиз.

Во втором семестре проводится 3 контрольные работы в часы практических занятий. Продолжительность – 90 минут. На шестой неделе проводится 1-я контрольная работа, которая состоит из шести заданий, каждое из которых оценивается максимально в два балла. Контрольная работа включает в себя вопросы по химии элементов главных подгрупп I-III групп периодической системы, углерода, кремния и их соединений (цепочку превращений, уравнения реакций, получение, химические свойства), а также задачу на тему «Равновесие в растворах комплексных соединений». На двенадцатой неделе проводится 2-я контрольная работа, которая состоит из шести заданий, каждое из которых оценивается максимально в два балла. Контрольная работа включает в себя вопросы по химии олова, свинца, а также элементов главных подгрупп V-VI групп периодической системы и их соединений (цепочку превращений, уравнения реакций, получение, химические свойства), а также задачу на тему «Константа и степень диссоциации, расчет рН растворов кислот и оснований».

На шестнадцатой неделе проводится 3-я контрольная работа, которая состоит из шести заданий, каждое из которых оценивается максимально в два балла. Контрольная работа включает в себя вопросы по химии d-элементов и их соединений (цепочку превращений, уравнения реакций, получение, химические свойства), а также задачу на тему «Константа и степень гидролиза, расчет рН растворов солей» или «Растворимость и произведение растворимости».

Максимальная оценка текущей работы в 1 семестре составляет 60 баллов. Она складывается путем суммирования оценок за индивидуальную домашнюю работу (максимум 18 баллов), контрольные работы (максимум 24 балла), лабораторные работы (максимум 18 баллов).

В соответствии с учебным планом изучение материала Раздела 1 заканчивается экзаменом. Экзамен проводится в форме устного опроса, перед опросом дается 1ч 15мин на подготовку (оформление плана ответа, решение задач, написание уравнений реакций). Максимальная оценка экзамена составляет 40 баллов.

Максимальная оценка текущей работы во 2 семестре составляет 100 баллов. Форма итогового контроля во втором семестре – зачет. Максимальная оценка складывается путем суммирования оценок за индивидуальную домашнюю работу (максимум 28 баллов), контрольные работы (максимум 72 балла).

10.2. Для студентов, обучающихся по очной форме, с использованием электронного образования и дистанционных образовательных технологий

При использовании электронного обучения и дистанционных образовательных технологий занятия полностью или частично проводятся в режиме онлайн. Объем дисциплины и распределение нагрузки по видам работ соответствует п. 4.1. Распределение баллов соответствует п. 10.1 либо может быть изменено в соответствии с решением кафедры, в случае перехода на ЭО и ДОТ в процессе обучения. Решение кафедры об используемых технологиях и системе оценивания достижений обучающихся принимается с учетом мнения ведущего преподавателя и доводится до обучающихся.

11. МЕТОДИЧЕСКИЕ УКАЗАНИЯ ДЛЯ ПРЕПОДАВАТЕЛЕЙ

11.1. Для преподавателей при реализации программы по очной форме без использования электронного образования и дистанционных образовательных технологий

Дисциплина «Общая и неорганическая химия» изучается в 1 и 2 семестрах.

При подготовке и проведении занятий преподаватель должен опираться на химические знания, полученные студентами в средней школе. Основной задачей преподавателя, ведущего занятия Раздела 1 "Принципы химии" (1 семестр) является изложение наиболее значимых для химии теоретических понятий и обучение студентов их использованию на обширном материале неорганической химии в такой форме, чтобы это использование можно было интенсивно продолжать во втором семестре в Разделе 2 «Неорганической химия» и далее в курсах аналитической и органической химии, и, наконец, расширить и углубить в курсе физической химии и теоретических разделах специальных дисциплин.

В разделе «Неорганическая химия» широко используются теоретические представления и расчетные методы, проработанные в первом семестре при изучении раздела 1 Принципы химии. Значительное внимание преподавателю необходимо уделять способам получения наиболее широко применяемых веществ и их химическим свойствам, координационным соединениям, веществам и реакциям, важным для изучения последующих дисциплин данного направления подготовки.

На лабораторных занятиях основной задачей преподавателя является ознакомление студентов с методами химического эксперимента, развитие навыков студентов решать конкретные практические задачи, а также навыков исследовательской работы. На лабораторных занятиях студентам прививаются навыки безопасной работы в лаборатории с различными химическими веществами. В процессе проведения первых лабораторных работ преподаватель демонстрирует студентам основные приемы работы в лаборатории. При выполнении последующих работ студентами преподаватель контролирует все этапы работы, корректируя неточные действия студента, способствуя тем самым приобретению им необходимых навыков и опыта работы в лаборатории.

Необходимо обращать внимание студентов на обоснование круга рассматриваемых вопросов, формулировки главных положений и определений, практические выводы из теоретических положений. На занятиях должна прослеживаться связь рассматриваемых вопросов с ранее изученным материалом.

При проведении занятий преподаватель может рекомендовать студентам дополнительную литературу по тематике занятия.

11.2. Для преподавателей при реализации программы по очной форме с использованием электронного образования и дистанционных образовательных технологий

При использовании электронного обучения и дистанционных образовательных технологий занятия полностью или частично проводятся в режиме онлайн. Объем дисциплины и распределение нагрузки по видам работ соответствует п. 4.1. Распределение баллов соответствует п. 10.1. в том числе и в случае перехода на ЭО и ДОТ в процессе обучения.

Реализация ЭО и ДОТ предполагает использование следующих видов учебной деятельности: онлайн консультации, практические занятия, видеолекции, лабораторные работы, проводимые полностью или частично с применением ЭО и ДОТ; текущий контроль с помощью контрольных работ, проверки домашних заданий и самостоятельная работа. При реализации РПД в зависимости от конкретной ситуации ЭО и ДОТ могут

быть применены в следующем виде: работа в мессенджере, работа по E-mail, рабочая среда Microsoft Teams <https://www.microsoft.com/ru-ru>, zoom-конференция <https://zoom.us/>.

При реализации РПД в зависимости от конкретной ситуации ЭО и ДОТ могут быть применены в следующем виде:

– объем часов для контактной работы обучающихся с преподавателем не сокращается и электронные образовательные ресурсы (ЭОР) методически обеспечивают самостоятельную работу обучающихся в объеме, предусмотренном рабочей программой данной дисциплины. При этом в случае необходимости занятия проводятся в режиме онлайн;

– смешанные формы обучения, сочетающие в себе аудиторные занятия (при необходимости - перевод части контактных часов работы обучающихся с преподавателем в электронную информационно-образовательную среду без потери содержания учебной дисциплины) и ЭОР (часть учебного материала (лекции) может быть заменена ЭОР).

12. ПЕРЕЧЕНЬ ИНФОРМАЦИОННЫХ ТЕХНОЛОГИЙ, ИСПОЛЬЗУЕМЫХ В ОБРАЗОВАТЕЛЬНОМ ПРОЦЕССЕ

Информационную поддержку изучения дисциплины осуществляет Информационно-библиотечный центр (ИБЦ) РХТУ им. Д.И. Менделеева, который обеспечивает обучающихся основной учебной, учебно-методической и научной литературой, необходимой для организации образовательного процесса по дисциплине. Общий объем многоотраслевого фонда ИБЦ на 01.01.2020 составляет 1715452 экз.

Фонд ИБЦ располагает учебной, учебно-методической и научно-технической литературой в форме печатных и электронных изданий, а также включает официальные, справочно-библиографические, специализированные отечественные и зарубежные периодические и информационные издания. ИБЦ обеспечивает доступ к профессиональным базам данных, информационным, справочным и поисковым системам.

Каждый обучающийся обеспечен свободным доступом из любой точки, в которой имеется доступ к сети Интернет и к электронно-библиотечной системе (ЭБС) Университета, которая содержит различные издания по основным изучаемым дисциплинам и сформирована по согласованию с правообладателями учебной и учебно-методической литературы.

Для более полного и оперативного справочно-библиографического и информационного обслуживания в ИБЦ реализована технология Электронной доставки документов.

Электронные информационные ресурсы, используемые в процессе обучения

№	Электронный ресурс	Реквизиты договора (номер, дата заключения, срок действия), ссылка на сайт ЭБС, сумма договора, количество ключей	Характеристика библиотечного фонда, доступ к которому предоставляется договором
----------	---------------------------	--	--

1	ЭБС «Лань»	Принадлежность - сторонняя Реквизиты договора - ООО «Издательство «Лань», договор № 33.03-Р-2.0-1775/2-10 от 26.09.2019г. Сумма договора – 642 083-68 С «26» сентября 2019г. по «25» сентября 2020г. Ссылка на сайт ЭБС – http://e.lanbook.com Количество ключей - доступ для всех пользователей РХТУ с любого компьютера.	Электронно-библиотечная система издательства "Лань" — ресурс, включающий в себя как электронные версии книг ведущих издательств учебной и научной литературы (в том числе университетских издательств), так и электронные версии периодических изданий по различным областям знаний. ЭБС «ЛАНЬ» предоставляет пользователям мобильное приложение для iOS и Android, в которых интегрированы бесплатные сервисы для незрячих студентов и синтезатор речи. Коллекции: «Химия» - изд-ва НОТ, «Химия» - изд-ва Лаборатория знаний, «Химия» - изд-ва «ЛАНЬ», «Химия»-КНИТУ(Казанский национальный исследовательский технологический университет), «Химия» - изд-ва ФИЗМАТЛИТ, «Информатика» - изд-ва "Лань", Национальный Открытый Университет"ИНТУИТ", "Инженерно-технические науки" изд-ва "Лань".
2.	Электронно - библиотечная система ИБЦ РХТУ им. Д.И.Менделеева (на базе АИБС «Ирбис»)	Принадлежность - собственная РХТУ. Ссылка на сайт ЭБС – http://lib.muctr.ru/ Доступ для пользователей РХТУ с любого компьютера.	Электронные версии учебных и научных изданий авторов РХТУ по всем ООП
3	ЭБС «Научно-электронная библиотека eLibrary.ru».	Принадлежность - сторонняя Реквизиты договора – ООО Научная электронная библиотека, договор № 33.03-Р-3.1 2087/2019 Сумма договора – 1100017-00 С «01» января 2020 г. по «31» декабря 2020 г.	Научная электронная библиотека eLIBRARY.RU - это крупнейший российский информационно-аналитический портал в области науки, технологии, медицины и образования, содержащий рефераты и полные тексты более 29 млн научных статей и публикаций,

		Ссылка на сайт – http://elibrary.ru Количество ключей – доступ для пользователей РХТУ по ip-адресам неограничен.	в том числе электронные версии более 5600 российских научно-технических журналов
4	Электронно-библиотечная система «ZNANIUM.COM»	Принадлежность сторонняя-ООО «ЗНАНИУМ», Договор № 4309 эбс 33.03-Р-3.1-2215/2020 от «20» марта 2020 г. Сумма договора-30 000-00 С « 20» марта 2020 г. по «19 » марта 2021г Ссылка на сайт – https://znanium.com/ Количество ключей - доступ для зарегистрированных пользователей РХТУ с любого компьютера.	Коллекция изданий учебников и учебных пособий по различным отраслям знаний для всех уровней профессионального образования.
5	Электронно-библиотечная система «Консультант студента»	Принадлежность сторонняя-ООО «Политехресурс» Договор № 33.03-Р-3.1-218/2020 От «16» марта 2020 г. Сумма договора-36 500-00 С «17 » марта 2020 г. по « 16» марта 2021 г Ссылка на сайт – http://www.studentlibrary.ru Количество ключей - доступ для зарегистрированных пользователей РХТУ с любого компьютера.	Комплект изданий, входящих в базу данных «Электронная библиотека технического ВУЗа».

6	ЭБС «ЮРАЙТ»	Принадлежность сторонняя-«Электронное издательство ЮРАЙТ» Договор № 33.03-Р-3.1-220/2020 от 16.03.2020 г. Сумма договора - 324 000-00 С «16» марта 2020 г. по «15» марта 2021 г. Ссылка на сайт – https://biblio-online.ru/ Количество ключей - доступ для зарегистрированных пользователей РХТУ с любого компьютера.	Электронная библиотека включает более 5000 наименований учебников и учебных пособий по всем отраслям знаний для всех уровней профессионального образования от ведущих научных школ с соблюдением требований новых ФГОСов.
---	-------------	--	---

Бесплатные архивные коллекции, приобретенные Минобрнауки для вузов.

Архив Издательства American Association for the Advancement of Science. Пакет «Science Classic» 1880-1996

Архив Издательства Annual Reviews. Пакет «Full Collection» 1932-2005

Архив издательства Института физики (Великобритания). Пакет «Historical Archive 1874-1999» с первого выпуска каждого журнала по 1999, 1874-1999

Архив издательства Nature Publishing Group. Пакет «Nature» с первого выпуска первого номера по 2010, 1869-2010

Архив издательства Oxford University Press. Пакет «Archive Complete» с первого выпуска каждого журнала по 1995, 1849-1995

Архив издательства Sage. Пакет «2010 SAGE Deep Backfile Package» с первого выпуска каждого журнала по 1998, 1890-1998

Архив издательства Taylor & Francis. Full Online Journal Archives. с первого выпуска каждого журнала по 1996, 1798-1997

Архив издательства Cambridge University Press. Пакет «Cambridge Journals Digital Archive (CJDA)» с первого выпуска каждого журнала по 2011, 1827-2011

Архив журналов Королевского химического общества(RSC). 1841-2007

Архив коллекции журналов Американского геофизического союза (AGU), предоставляемый издательством Wiley Subscription Services, Inc. 1896-1996

Бесплатные официальные открытые ресурсы Интернет:

1. Directory of Open Access Journals (DOAJ) <http://doaj.org/>
Ресурс объединяет более 10000 научных журналов по различным отраслям знаний (около 2 миллионов статей) из 134 стран мира.
2. Directory of Open Access Books (DOAB) <https://www.doabooks.org/>
В базе размещено более 3000 книг по различным отраслям знаний, предоставленных 122 научными издательствами.
3. Коллекция журналов MDPI AG <http://www.mdpi.com/>
Многодисциплинарный цифровой издательский ресурс, является платформой для рецензируемых научных журналов открытого доступа, издающихся MDPI AG (Базель, Швейцария). Издательство выпускает более 120 разнообразных электронных журналов, находящихся в открытом доступе.
4. База данных химических соединений ChemSpider <http://www.chemspider.com/>
ChemSpider – это бесплатная химическая база данных, предоставляющая быстрый доступ к более чем 28 миллионам структур, свойств и соответственной

информации. Ресурс принадлежит Королевскому химическому обществу Великобритании (Royal Society of Chemistry).

5. Коллекция журналов PLOS ONE <http://journals.plos.org/plosone/>
PLOS ONE – коллекция журналов, в которых публикуются отчеты о новых исследованиях в области естественных наук и медицины. Все журналы размещены в свободном доступе (Open Access), все статьи проходят строгое научное рецензирование.

13. МАТЕРИАЛЬНО-ТЕХНИЧЕСКОЕ ОБЕСПЕЧЕНИЕ.

В соответствии с учебным планом занятия по дисциплине «Общая и неорганическая химия» проводятся в форме лекций, практических занятий, лабораторных работ и самостоятельной работы студента.

13.1. Оборудование, необходимое в образовательном процессе:

Лекционная учебная аудитория, оборудованная средствами демонстрации и учебной мебелью.

Оборудованная лаборатория: аквадистилляторы ДЭ-10 ЭМО; аквадистиллятор АЭ-25 ООО «Ливам ПФ», рН-метры с автоматической и ручной компенсацией температуры ИПЛ 301, рН-метр-милливольтметр рН-420; стандарт-титр рН метрия общая ООО «ХИМТИТРЫ», лабораторные электронные весы: весы Citizen Scale CY-223, весы Citizen Scale CY-124С, весы электронные аналитические МВ-210А, весы аналитические AND HR-100AG, весы ОНАУС V11P15, весы Citizen Scale CY-1202, весы лабораторные ВЛТЭ-510С, весы порционные AND НТ-500 (500г, 0,1г, внешняя калибровка), весы Citizen Scale CY-224; колбонагреватель КН-500 Stegler, мешалка магнитная STEGLER HS с подогревом, спектрофотометр однолучевого СФ-104 с разделением светового потока сканирующий, спектрофотометр однолучевой СФ-102 с разделением светового потока ионометр И-510, шкафы сушильные ШС-40-ПЗ; шкаф сушильный (тип 2) ШС-40-02 СПУ мод. 2204, шкаф сушильный (тип 1) ШС-20-02 СПУ мод. 2202, шкаф сушильный (тип 3) ШС-80-02 СПУ мод. 2208 жидкостной циркуляционный термостат ВТ10-1 (+20...+100 °С), термостат жидкостной LOIP LT 124a; ВТ3-1 (+20...+100 °С); ВТ5-1 (+20...+100 °С) жидкостной циркуляционный термостат, 5 л.; электрическая плита IRIT IR-8004 IRIT; столик подъемный лабораторный металлический (тип 1) НВ-150 Stegler, сушилка для пробирок (тип 1) 0362А (полипропилен) Stegler, сушилка для пробирок (тип 2) 0362В (полипропилен) Stegler.

Библиотека, имеющая рабочие компьютерные места для студентов, оснащенные компьютерами с доступом к базам данных и выходом в Интернет.

13.2. Учебно-наглядные пособия:

Периодическая система химических элементов Д.И. Менделеева, комплект наглядных материалов.

13.3. Компьютеры, информационно-телекоммуникационные сети, аппаратно-программные и аудиовизуальные средства:

Персональные компьютеры, ноутбук, принтер и программные средства; проектор и экран; копировальный аппарат; локальная сеть с выходом в Интернет.

13.4. Печатные и электронные образовательные и информационные ресурсы:

Информационно-методические материалы: учебные пособия по дисциплине; раздаточный материал к разделам лекционного курса.

Электронные образовательные ресурсы: учебно-методические разработки в электронном виде; справочные материалы в печатном виде.

13.5. Перечень лицензионного программного обеспечения:

№ п/п	Наименование программного продукта	Реквизиты договора поставки	Количество лицензий	Срок окончания действия лицензии
1.	<p>Неисключительная лицензия на использование Desktop Education ALNG LicSAPk OLVS E 1Y AcademicEdition Enterprise</p> <p>В составе:</p> <p>1) В составе Microsoft Office Professional Plus 2019:</p> <ul style="list-style-type: none"> • Word • Excel • Power Point • Outlook • OneNote • Access • Publisher • InfoPath <p>2) Microsoft Core CAL</p> <p>3) Microsoft Windows Upgrade</p>	<p>Контракт № 28-35ЭА/2020 от 26.05.2020</p>	<p>657 комплектов.</p> <p>Соглашение Microsoft OVS-ES № V6775907</p> <p>Каждый комплект включает:</p> <p>1) Лицензию на комплекс для создания презентаций, электронных текстов и таблиц, обработки баз данных Microsoft Office.</p> <p>2) Лицензию для подключения пользователей к серверным системам Microsoft:</p> <ul style="list-style-type: none"> • Exchange Server Standard, • Exchange Server Enterprise, • SharePoint Server, • Skype для бизнеса Server, • Windows MultiPoint Server Premium, • Windows Server Standard, • Windows Server Data Center <p>3) Лицензию на обновление операционной системы для рабочих станций Windows 10.</p> <p>Дополнительно на ВУЗ предоставляется право на использование 1 (одной) лицензии средств разработки в рамках учебных компьютеров одного технического, естественнонаучного факультета (кафедры) и предоставления студентам для целей обучения Azure Dev Tools for Teaching. Количество активаций неограниченно в рамках подразделения.</p>	<p>12 месяцев (ежегодное продление подписки с правом перехода на обновлённую версию продукта)</p>
2.	<p>Неисключительная лицензия на использование WINHOME 10 Russian OLV NL Each AcademicEdition</p>	<p>Контракт № 28-35ЭА/2020 от 26.05.2020</p>	<p>150 лицензий.</p> <p>Соглашение Microsoft OLV № V6159937</p>	<p>бессрочно</p>

№ п/п	Наименование программного продукта	Реквизиты договора поставки	Количество лицензий	Срок окончания действия лицензии
	Legalization GetGenuine Legalization			
3.	Неисключительная лицензия на использование O365ProPlusOpenFclty ShrdSvr ALNG SubsVL OLV E 1Mth Acdmc AP AddOn toOPP Приложения в составе подписки: Outlook OneDrive Word Excel PowerPoint Microsoft Teams	Контракт № 28-35ЭА/2020 от 26.05.2020	657 лицензий для профессорско-преподавательского состава ВУЗа. Соглашение Microsoft OVS-ES № V6775907	12 месяцев (ежегодное продление подписки с правом перехода на обновлённую версию продукта)
4.	Неисключительная лицензия на использование O365ProPlusOpenStudents ShrdSvr ALNG SubsVL OLV NL 1Mth Acdmc Stdnt STUUseBnft Приложения в составе подписки: Outlook OneDrive Word Excel PowerPoint Microsoft Teams	Контракт № 28-35ЭА/2020 от 26.05.2020	26280 лицензий для студентов ВУЗа. Соглашение Microsoft OVS-ES № V6775907	12 месяцев (ежегодное продление подписки с правом перехода на обновлённую версию продукта)
5.	Неисключительная лицензия на использование Kaspersky Endpoint Security для бизнеса – Стандартный Russian Edition. 1500-2499 Node 1 year Educational	Контракт № 28-35ЭА/2020 от 26.05.2020	1600 лицензий для активации на рабочих станциях и серверах	12 месяцев (ежегодное продление подписки с правом перехода на обновлённую версию продукта)

№ п/п	Наименование программного продукта	Реквизиты договора поставки	Количество лицензий	Срок окончания действия лицензии
	License			
6.	Неисключительная лицензия на использование Kaspersky Security для виртуальных и облачных сред, Server Russian Edition. 20-24 VirtualServer 1 year Educational License	Контракт № 28-35ЭА/2020 от 26.05.2020	20 лицензий для виртуальных и облачных сред	12 месяцев (ежегодное продление подписки с правом перехода на обновлённую версию продукта)
7.	Неисключительная лицензия на использование Kaspersky Security для почтовых серверов Russian Edition. 1500-2499 MailAddress 1 year Educational License	Контракт № 28-35ЭА/2020 от 26.05.2020	2000 лицензий для почтовых серверов	12 месяцев (ежегодное продление подписки с правом перехода на обновлённую версию продукта)

14. ТРЕБОВАНИЯ К ОЦЕНКЕ КАЧЕСТВА ОСВОЕНИЯ ПРОГРАММ

Наименование разделов	Основные показатели оценки	Формы и методы контроля и оценки
Раздел 1. Принципы химии	<p><i>Знает:</i></p> <ul style="list-style-type: none"> – электронное строение атомов и молекул; – основы теории химической связи в соединениях разных типов, строение вещества в конденсированном состоянии; – основные закономерности протекания химических процессов и характеристики равновесного состояния; – методы описания химических равновесий в растворах электролитов, – строение и свойства координационных соединений; <p><i>Умеет:</i></p> <ul style="list-style-type: none"> – выполнять основные химические операции, определять термодинамические характеристики химических реакций и равновесные концентрации веществ; – использовать основные химические законы, термодинамические справочные данные для решения профессиональных 	<p>Оценка за индивидуальное домашнее задание</p> <p>Оценка за лабораторные работы</p> <p>Оценка за контрольные работы</p> <p>Оценка за экзамен</p>

	<p>задач;</p> <ul style="list-style-type: none"> – прогнозировать влияние различных факторов на равновесие в химических реакциях; <p><i>Владеет:</i></p> <ul style="list-style-type: none"> – теоретическими методами описания строения и свойств простых и сложных веществ на основе электронного строения их атомов и положения в периодической системе химических элементов; – основными навыками работы в химической лаборатории; – экспериментальными методами определения некоторых физико-химических свойств неорганических соединений. 	
<p>Раздел 2. Неорганическая химия</p>	<p><i>Знает:</i></p> <ul style="list-style-type: none"> – электронное строение атомов и молекул; – основы теории химической связи в соединениях разных типов, строение вещества в конденсированном состоянии; – основные закономерности протекания химических процессов и характеристики равновесного состояния; – методы описания химических равновесий в растворах электролитов, – строение и свойства координационных соединений; – получение, химические свойства простых и сложных неорганических веществ; <p><i>Умеет:</i></p> <ul style="list-style-type: none"> – выполнять основные химические операции, определять термодинамические характеристики химических реакций и равновесные концентрации веществ; – использовать основные химические законы, – выполнять основные химические операции, определять термодинамические характеристики химических реакций и равновесные концентрации веществ; <p><i>Владеет:</i></p> <ul style="list-style-type: none"> – теоретическими методами описания строения и свойств простых и сложных веществ на основе электронного строения их атомов и положения в периодической системе химических элементов. 	<p>Оценка за индивидуальное домашнее задание</p> <p>Оценка за контрольные работы</p>

15. ОСОБЕННОСТИ ОРГАНИЗАЦИИ ОБРАЗОВАТЕЛЬНОГО ПРОЦЕССА ДЛЯ ИНВАЛИДОВ И ЛИЦ С ОГРАНИЧЕННЫМИ ВОЗМОЖНОСТЯМИ ЗДОРОВЬЯ

Обучение инвалидов и лиц с ограниченными возможностями здоровья осуществляется в соответствии с:

- Порядком организации и осуществления образовательной деятельности по образовательным программам – программам бакалавриата, программам специалитета, программам магистратуры (Приказ Минобрнауки РФ от 05.04.2017 № 301);

- Положением о порядке организации и осуществления образовательной деятельности по образовательным программам высшего образования – программ бакалавриата, программ специалитета, программ магистратуры в РХТУ им. Д.И. Менделеева, принятым решением Ученого совета РХТУ им. Д.И. Менделеева от 30.10.2019, протокол № 3, введенным в действие приказом ректора РХТУ им. Д.И. Менделеева от 14.11.2019 № 646А;

- Методическими рекомендациями по организации образовательного процесса для обучения инвалидов и лиц с ограниченными возможностями здоровья в образовательных организациях высшего образования, в том числе оснащенности образовательного процесса (утверждены заместителем Министра образования и науки РФ А.А. Климовым от 08.04.2014 № АК-44/05вн).

**Министерство науки и высшего образования Российской Федерации
Федеральное государственное бюджетное образовательное учреждение
высшего образования
«Российский химико-технологический университет
имени Д.И. Менделеева»**

«УТВЕРЖДАЮ»

Проректор по учебной работе

_____ С.Н. Филатов

« _____ » _____ 2020 г.

РАБОЧАЯ ПРОГРАММА ДИСЦИПЛИНЫ

**«Теория вероятностей и математическая статистика в технологических
машинах и оборудовании»**

Направление подготовки 15.03.02 Технологические машины и оборудование

Квалификация «бакалавр»

РАССМОТРЕНО И ОДОБРЕНО
на заседании Методической комиссии
РХТУ им. Д.И. Менделеева
« 30 » _____ июня 2020 г.

Председатель _____ Н.А. Макаров

Москва 2020 г.

Программа составлена заведующим кафедрой высшей математики, к.т.н. Е.Г.Рудаковской, доцентом кафедры высшей математики, к.п.н. О.В.Авериной, доцентом кафедры высшей математики, к.т.н. В.В.Осипчик

Программа рассмотрена и одобрена на заседании кафедры высшей математики РХТУ им. Д.И. Менделеева «20» апреля 2020 г., протокол № 8

ОГЛАВЛЕНИЕ

1.	ЦЕЛЬ И ЗАДАЧИ ДИСЦИПЛИНЫ.....	4
2.	ТРЕБОВАНИЯ К РЕЗУЛЬТАТАМ ОСВОЕНИЯ ДИСЦИПЛИНЫ.....	4
3.	ОБЪЕМ ДИСЦИПЛИНЫ И ВИДЫ УЧЕБНОЙ РАБОТЫ	5
4.	СОДЕРЖАНИЕ ДИСЦИПЛИНЫ.....	5
	4.1. Разделы дисциплины и виды занятий для студентов очного отделения.....	5
	4.2. Краткое содержание дисциплины.....	6
5.	СООТВЕТСТВИЕ СОДЕРЖАНИЯ ТРЕБОВАНИЯМ К РЕЗУЛЬТАТАМ ОСВОЕНИЯ ДИСЦИПЛИНЫ.....	7
6.	ПРАКТИЧЕСКИЕ ЗАНЯТИЯ.....	8
	6.1. Примерные темы практических занятий по дисциплине.....	8
7.	САМОСТОЯТЕЛЬНАЯ РАБОТА.	9
8.	ОЦЕНОЧНЫЕ СРЕДСТВА ДЛЯ КОНТРОЛЯ ОСВОЕНИЯ ДИСЦИПЛИНЫ.....	10
	8.1. Примеры контрольных вопросов для текущего контроля освоения дисциплины.....	10
	8.2. Примеры контрольных работ.....	10
	8.3. Вопросы для итогового контроля освоения дисциплины.....	13
9.	УЧЕБНО-МЕТОДИЧЕСКОЕ ОБЕСПЕЧЕНИЕ ДИСЦИПЛИНЫ.....	14
	9.1. Рекомендуемая литература.....	14
	9.2. Рекомендуемые источники научно-технической информации.....	15
	9.3. Средства обеспечения освоения дисциплины.....	15
10.	МЕТОДИЧЕСКИЕ УКАЗАНИЯ ДЛЯ ОБУЧАЮЩИХСЯ.....	16
	10.1. Для студентов, обучающихся без использования дистанционных образовательных технологий.....	16
	10.2. Для студентов, обучающихся с использованием дистанционных образовательных технологий.....	16
11.	МЕТОДИЧЕСКИЕ УКАЗАНИЯ ДЛЯ ПРЕПОДАВАТЕЛЕЙ.....	16
	11.1. Для преподавателей, реализующих образовательные программы без использования дистанционных образовательных технологий.....	16
	11.2. Для преподавателей, реализующих образовательные программы с использованием дистанционных образовательных технологий.....	17
12.	ПЕРЕЧЕНЬ ИНФОРМАЦИОННЫХ ТЕХНОЛОГИЙ, ИСПОЛЬЗУЕМЫХ В ОБРАЗОВАТЕЛЬНОМ ПРОЦЕССЕ.....	18
13.	МАТЕРИАЛЬНО-ТЕХНИЧЕСКОЕ ОБЕСПЕЧЕНИЕ ДИСЦИПЛИНЫ.....	20
	13.1. Оборудование, необходимое в образовательном процессе.....	20
	13.2. Учебно-наглядные пособия.....	20
	13.3. Компьютеры, информационно-телекоммуникационные сети, аппаратно-программные и аудиовизуальные средства.....	21
	13.4. Печатные и электронные образовательные и информационные ресурсы.....	21
	13.5. Перечень лицензионного программного обеспечения.....	21
14.	ТРЕБОВАНИЯ К ОЦЕНКЕ КАЧЕСТВА ОСВОЕНИЯ ПРОГРАММЫ.....	21
15.	ОСОБЕННОСТИ ОРГАНИЗАЦИИ ОБРАЗОВАТЕЛЬНОГО ПРОЦЕССА ДЛЯ ИНВАЛИДОВ И ЛИЦ С ОГРАНИЧЕННЫМИ ВОЗМОЖНОСТЯМИ ЗДОРОВЬЯ.....	22

1. ЦЕЛЬ И ЗАДАЧИ ДИСЦИПЛИНЫ

Программа составлена в соответствии с требованиями Федерального государственного образовательного стандарта (ФГОС ВО) для направления подготовки бакалавров **15.03.02 Технологические машины и оборудование**, рекомендациями методической комиссии и накопленного опыта преподавания дисциплины кафедрой высшей математики РХТУ им. Д.И.Менделеева. Программа рассчитана на изучение курса в течение одного семестра.

Дисциплина «**Теория вероятностей и математическая статистика в технологических машинах и оборудовании**» относится к дисциплинам учебного плана. Программа дисциплины предполагает, что обучающиеся имеют теоретическую и практическую подготовку, включающую основные понятия и методы, изучаемые в дисциплине «Математика».

Цель дисциплины - формирование у студентов системы основных понятий, используемых для построения важнейших математических моделей, и математических методов для описания различных химико-технологических процессов.

Задачи дисциплины - создание фундаментальной математической базы, а также развитию навыков математического мышления и использования их для решения практических задач.

Дисциплина «**Теория вероятностей и математическая статистика в технологических машинах и оборудовании**» преподается в 4 семестре. Контроль успеваемости студентов ведется по принятой в университете рейтинговой системе.

2. ТРЕБОВАНИЯ К РЕЗУЛЬТАТАМ ОСВОЕНИЯ ДИСЦИПЛИНЫ

Изучение курса «**Теория вероятностей и математическая статистика в технологических машинах и оборудовании**» при подготовке бакалавров по направлению **15.03.02 Технологические машины и оборудование** направлено на приобретения следующих компетенций:

2.1. Профессиональные:

– способностью принимать участие в работах по расчету и проектированию деталей и узлов машиностроительных конструкций в соответствии с техническими заданиями и использованием стандартных средств автоматизации проектирования (ПК-5).

В результате изучения дисциплины студент бакалавриата должен:

знать:

- основы теории вероятностей и математической статистики;
- математические теории и методы, лежащие в основе построения математических моделей;
- основы применения математических моделей и методов.

уметь:

- выбирать математические методы, пригодные для решения конкретной задачи;
- использовать математические понятия, методы и модели для описания различных процессов;
- выявлять математические закономерности, лежащие в основе конкретных процессов;
- использовать основные методы статистической обработки данных;
- применять математические знания на междисциплинарном уровне.

владеть:

- основами фундаментальных математических теорий и навыками использования математического аппарата;
- методами статистической обработки информации.

3. ОБЪЕМ ДИСЦИПЛИНЫ И ВИДЫ УЧЕБНОЙ РАБОТЫ

Вид учебной работы	Всего		Семестр	
			4	
	ЗЕ	Акад. ч.	ЗЕ	Акад. ч.
Общая трудоемкость дисциплины	3	108	3	108
Контактная работа – аудиторные занятия:	1,33	48	1,33	48
Лекции	0,44	16	0,44	16
Практические занятия (ПЗ)	0,89	32	0,89	32
Самостоятельная работа	1,67	60	1,67	60
Контактная самостоятельная работа	1,67	0,2	1,67	0,2
Самостоятельное изучение разделов дисциплины		59,8		59,8
Вид контроля - Зачет	+	+	+	+
Вид итогового контроля:			Зачет	

Вид учебной работы	Всего		Семестр	
			4	
	ЗЕ	Астр. ч.	ЗЕ	Астр. ч.
Общая трудоемкость дисциплины	3	81	3	81
Контактная работа – аудиторные занятия:	1,33	35,9	1,33	35,9
Лекции	0,44	11,9	0,44	11,9
Практические занятия (ПЗ)	0,89	24	0,89	24
Самостоятельная работа	1,67	45,1	1,67	45,1
Контактная самостоятельная работа	1,67	0,1	1,67	0,1
Самостоятельное изучение разделов дисциплины		45,0		45,0
Вид контроля - Зачет	+	+	+	+
Вид итогового контроля:			Зачет	

4. СОДЕРЖАНИЕ ДИСЦИПЛИНЫ

4.1. Разделы дисциплины и виды занятий

№ п/п	Раздел дисциплины	Часов			
		Всего	Лекции	Практические занятия	Самостоятельная работа
	Раздел 1. Теория вероятностей. Случайные величины и их законы распределения.	54	8	16	30
1.1	Случайные события. Виды случайных событий. Алгебра событий. Классическое определение вероятности.	12	2	3	7
1.2	Теоремы сложения и умножения вероятностей. Условная вероятность.	12	2	3	7

	Теорема о полной вероятности. Формулы Байеса.				
1.3	Повторные испытания. Формула Бернулли. Локальная и интегральная теоремы Муавра-Лапласа. Формула Пуассона.	10	2	3	5
1.4	Дискретная случайная величина: вероятностный ряд, функция распределения. Математическое ожидание, дисперсия и среднее квадратическое отклонение. Биномиальное распределение.	10	1	4	5
1.5	Непрерывная случайная величина: функция плотности вероятностей и функция распределения случайной величины. Равномерный закон распределения, его параметры. Нормальный закон распределения, его параметры.	10	1	3	6
	Раздел 2. Математическая статистика.	54	8	16	30
2.1	Задачи математической статистики. Генеральная и выборочная совокупности. Статистический ряд выборочной совокупности. Интервальный статистический ряд. Полигон частот.	14	2	4	8
2.2	Точечные и интервальные статистические оценки параметров распределения случайной величины.	14	2	4	8
2.3	Проверка статистических гипотез: формулировка основной и конкурирующей гипотезы. Уровень значимости. Выбор критерия для проверки гипотезы.	13	2	4	7
2.4	Элементы теории корреляции. Коэффициент корреляции r_{xy} и корреляционный момент k_{xy} - их оценки по выборочным данным. Уравнения линейной регрессии.	13	2	4	7
	Итого часов	108	16	32	60

4.2. Содержание разделов дисциплины

Раздел 1. Теория вероятностей. Случайные величины и их законы распределения.

- 1.1 Случайные, достоверные и невозможные события. Виды случайных событий: совместные и несовместные, противоположные события. Алгебра событий: сумма, произведение событий. Элементарные события (исходы). Классическое определение вероятности. Свойства вероятности случайного события.
- 1.2 Теоремы вероятностей: сложение вероятностей совместных и несовместных событий; произведения вероятностей зависимых и независимых событий. Условная вероятность. Теорема о полной вероятности. Формулы Байеса.

- 1.3 Повторные испытания. Формула Бернулли. Локальная и интегральная теоремы Муавра-Лапласа. Формула Пуассона.
- 1.4 Случайная величина: определение виды случайных величин. Дискретная случайная величина: вероятностный ряд, функция распределения. Математическое ожидание, дисперсия и среднее квадратическое отклонение, и их свойства. Биномиальное распределение, закон Пуассона для дискретной случайной величины.
- 1.5 Непрерывная случайная величина: функция плотности вероятностей и ее свойства, функция распределения этой случайной величины и ее свойства. Связь между этими функциями. Вероятность попадания непрерывной случайной величины на некоторый промежуток. Равномерный закон распределения, его параметры. Нормальный закон распределения, его параметры и формулы.

Раздел 2. Математическая статистика.

- 2.1 Задачи математической статистики. Генеральная и выборочная совокупности. Статистический ряд выборочной совокупности (выборки). Интервальный статистический ряд выборки (при больших объемах выборки). Полигон частот статистического распределения выборки.
- 2.2 Точечные статистические оценки параметров распределения исследуемой случайной величины: среднее арифметическое статистических значений, выборочная дисперсия, исправленная выборочная дисперсия. Основные требования, предъявляемые к точечным оценкам. Интервальные оценки параметров распределения исследуемой случайной величины (в предположении, что она имеет нормальное распределение случайной величины) интервал математического ожидания при известной дисперсии и неизвестной, доверительный интервал для среднее квадратического отклонения.
- 2.3 Проверка статистических гипотез: формулировка основной и конкурирующей гипотезы. Уровень значимости. Выбор критерия для проверки основной гипотезы. Проверка гипотезы о равенстве дисперсии двух генеральных совокупностей по двум выборкам из них. Проверка гипотезы о равенстве двух средних (при известной и неизвестной дисперсии). Проверка гипотезы о нормальном распределении (критерий Пирсона).
- 2.4 Элементы теории корреляции. (X, Y) - система двух случайных величин (двумерная случайная величина). Зависимость между составляющими X и Y – основная задача корреляции. Коэффициент корреляции r_{xy} и корреляционный момент k_{xy} - их оценки по выборочным данным. Проверка гипотезы о существовании корреляционной зависимости между X и Y . Уравнения линейной регрессии Y на X и X на Y в случае наличия корреляционной зависимости.

5. СООТВЕТСТВИЕ СОДЕРЖАНИЯ ТРЕБОВАНИЯМ К РЕЗУЛЬТАТАМ ОСВОЕНИЯ ДИСЦИПЛИНЫ

В результате освоения дисциплины студент должен	Раздел	
	1	2
Знать:		
- основы теории вероятностей и математической статистики;	+	+
- математические теории и методы, лежащие в основе построения математических моделей;	+	+
- основы применения математических моделей и методов.	+	+
Уметь:		
- выбирать математические методы, пригодные для решения конкретной задачи;	+	+

- выявлять математические закономерности, лежащие в основе конкретных процессов;	+	+
- использовать математические понятия, методы и модели для описания различных процессов;	+	+
- использовать основные методы статистической обработки данных;	+	+
- применять математические знания на междисциплинарном уровне;		
Владеть:		
- основами фундаментальных математических теорий и навыками использования математического аппарата;	+	+
- методами статистической обработки информации.	+	+
В результате освоения дисциплины студент должен приобрести следующие <i>профессиональные компетенции:</i>		
– способностью принимать участие в работах по расчету и проектированию деталей и узлов машиностроительных конструкций в соответствии с техническими заданиями и использованием стандартных средств автоматизации проектирования (ПК-5).	+	+

6. ПРАКТИЧЕСКИЕ ЗАНЯТИЯ

6.1. Примерные темы практических занятий по дисциплине.

Предусмотрены практические занятия обучающегося в бакалавриате в объеме
32 акад. часов в 4 семестре

№ п/п	№ разделов дисциплины	Темы практических (семинарских) занятий	Часы
1.	1.1	Практическое занятие 1. Решение задач по комбинаторике.	2
2.	1.1	Практическое занятие 2. Действия над событиями. Классическое определение вероятности события, вычисление вероятности случайного события.	2
3.	1.2	Практическое занятие 3. Вычисление вероятностей случайных событий с помощью теорем вероятностей: суммы и произведения событий, противоположных событий.	2
4.	1.2	Практическое занятие 4. Теорема полной вероятности. Формула Байеса.	2
5.	1.3	Практическое занятие 5. Повторные события. Формула Бернулли. Локальная и интегральная формула Лапласа. Формула Пуассона.	2
6.		Контрольная работа № 1	2
7.	1.4	Практическое занятие 6. Дискретная случайная величина: вероятностный ряд, функция распределения вероятностей, числовые характеристики. Биноминальный закон распределения д.с.в. Закон Пуассона.	2
8.	1.5	Практическое занятие 7. Непрерывная случайная величина: функция плотности вероятностей, функция распределения вероятностей, числовые характеристики. Равномерный закон распределения н.с.в.	2

9.	1.5	Практическое занятие 8. Нормальный закон распределения н.с.в.: нахождение функции $F(x)$ по данной $f(x)$ и наоборот, числовые характеристики, вероятность попадания с.в. в заданный промежуток.	2
10.		Контрольная работа № 2	2
11	2.1	Практическое занятие 9. Начальная обработка статистических данных: статистический (вариационный) ряд, эмпирическая функция распределения частот, полигон частот. Интервальный статистический ряд, гистограмма частот.	2
12.	2.2	Практическое занятие 10. Точечные оценки параметров распределения генеральной совокупности, формулы для этих оценок. Метод условных вариантов для упрощения расчета оценок.	2
13.	2.2	Практическое занятие 11. Построения доверительных интервалов для истинного математического ожидания, при известной и неизвестной дисперсии генеральной совокупности и для среднего квадратического отклонения.	2
14	2.3	Практическое занятие 12. Проверка статистических гипотез: а) равенства дисперсий двух нормальных генеральных совокупностей, б) равенства математических ожиданий двух нормальных генеральных совокупностей с известной и неизвестной дисперсией, в) равенства математического ожидания нормальной генеральной совокупности некоторому заданному числу.	2
15	2.4	Практическое занятие 13. Проверка гипотезы о нормальном распределении генеральной совокупности: критерий согласия Пирсона (с расчетом теоретических частот нормального распределения).	2
16		Контрольная работа № 3	2
ИТОГО	32 часа		

7. САМОСТОЯТЕЛЬНАЯ РАБОТА

Рабочей программой дисциплины «Теория вероятностей и математическая статистика в технологических машинах и оборудовании» предусмотрена самостоятельная работа студента бакалавриата в объеме **60** часов в **4** семестре. Самостоятельная работа проводится с целью углубления знаний по дисциплине и предусматривает:

- ознакомление и проработку рекомендованной литературы, работу с электронно-библиотечными системами;
- участие в семинарах РХТУ им. И. Менделеева по тематике дисциплины;
- подготовку к выполнению контрольных работ по материалу лекционного курса;
- подготовку к *зачету* (4 семестр) по дисциплине.

Планирование времени на самостоятельную работу, необходимого на изучение дисциплины, студентам лучше всего осуществлять на весь период изучения, предусматривая при этом регулярное повторение пройденного материала. Материал, законспектированный на лекциях, необходимо регулярно дополнять сведениями из литературных источников, представленных в учебной программе. При работе с указанными источниками рекомендуется

составлять краткий конспект материала, с обязательным фиксированием библиографических данных источника.

8. ПРИМЕРЫ ОЦЕНОЧНЫХ СРЕДСТВ ДЛЯ КОНТРОЛЯ ОСВОЕНИЯ ДИСЦИПЛИНЫ

8.1. Примерный перечень тем контрольных работ

Для текущего контроля предусмотрено 3 контрольные работы.

1. Теория вероятностей.
2. Случайные величины и их законы распределения.
3. Математическая статистика.

8.2. Примеры контрольных работ

Раздел 1. Примеры вариантов к контрольной работе № 1. Максимальная оценка - 30 баллов. Контрольная работа содержит 5 вопросов по 6 баллов за вопрос.

Вариант 1

- 1) Сколько четырехзначных чисел, делящихся на 5, можно составить из цифр $\{0,1,4,5,9\}$, если каждое число не должно содержать одинаковых цифр?
- 2) В цехе работают 6 мужчин и 4 женщины. По табельным номерам наудачу отобрали 7 человек. Найти вероятность того, что среди отображенных лиц окажутся 3 женщины.
- 3) Три стрелка стреляют по одной мишени. Первый попадает с вероятностью $p_1 = 0,8$, второй – $p_2 = 0,7$, третий – $p_3 = 0,6$. Найти вероятность того, что при одном залпе в мишень попадет хотя бы один стрелок.
- 4) В первой коробке находится 20 батареек для фонарика, из них 18 годных к употреблению. Во второй коробке – 10 батареек, из них – 9 годных. Из второй коробки наудачу взяли 2 батарейки и переложили в первую. Найти вероятность того, что батарейка, наудачу извлеченная из первой коробки, будет годной.
- 5) Вероятность попадания мячом в корзину для данного баскетболиста равна 0,8. Игрок делает три броска. Какова вероятность того, что все три раза он попал?

Вариант 2

- 1) Игральная кость подбрасывается один раз. Найти вероятность того, что число выпавших очков кратно трем.
- 2) Из водоема, в котором находится 10 рыб, вылавливают 6 рыб, помечают и выпускают их обратно. Найти вероятность того, что второй улов того же объема содержит 4 меченые рыбы.
- 3) В урне 12 шаров, из которых 7 белых. Наудачу вытаскивается один шар, а затем возвращается обратно в урну. Найти вероятность хотя бы одного извлечения белого шара, если шар извлекали дважды.
- 4) В пирамиде установлены 15 винтовок, 10 из них снабжены оптическим прицелом. При стрельбе из винтовки с оптическим прицелом вероятность поражения мишени – 0,9, а при стрельбе из обычной винтовки – 0,7. Какова вероятность того, что стрелок поразил мишень из наудачу взятой винтовки? Найти также вероятность того, что мишень поражена из винтовки с оптическим прицелом.
- 5) Вероятность появления события в каждом из 3000 независимых испытаний равна 0,75. Найти вероятность того, что событие появится не менее 1480 раз.

Раздел 1. Примеры вариантов к контрольной работе № 2. Максимальная оценка - 30 баллов. Контрольная работа содержит 5 вопросов по 6 баллов за вопрос.

Вариант 1

1) Случайная величина ξ имеет ряд распределения:

ξ	-4	-2	0	1	2
p	0,1	0,2	0,3	0,3	0,1

Найти математическое ожидание $M[\xi]$, дисперсию $D[\xi]$, функцию распределения $F(x)$.

2) В ящике 7 белых шаров и 3 черных. Наудачу берут 2 шара. Случайная величина ξ – число черных шаров среди взятых. Построить вероятностный ряд для ξ . Найти ее $M[\xi]$ и $D[\xi]$.

3) Плотность распределения вероятностей случайной величины ξ имеет вид:

$$f(x) = \begin{cases} 2(x-1), & x \in [1; 2] \\ 0, & x \notin [1; 2] \end{cases}$$

Найти: функцию распределения вероятностей $F(x)$ и ее график, $M[\xi]$, $D[\xi]$, $P(1,5 < \xi < 3)$.

4) Случайная величина ξ распределена равномерно на $[1; 7]$. Написать $f(x)$ и $F(x)$. Найти $M[\xi]$ и $D[\xi]$. Вычислить $P(0 \leq \xi \leq 4)$.

5) Случайная величина ξ распределена нормально с математическим ожиданием $M[\xi] = 0$ и дисперсией $D[\xi] = 3$. Написать функцию плотности распределения вероятностей $f(x)$ и вычислить $P(-1 \leq \xi \leq 3)$.

Вариант 2

1) Случайная величина ξ имеет ряд распределения:

ξ	1	3	4	6	7
p	0,1	0,1	0,3	0,4	0,1

Найти математическое ожидание $M[\xi]$, дисперсию $D[\xi]$, функцию распределения $F(x)$

2) В ящике 6 белых шаров и 4 черных. Наудачу берут 2 шара. Случайная величина ξ – число черных шаров среди взятых. Построить вероятностный ряд для ξ . Найти ее $M[\xi]$ и $D[\xi]$.

3) Плотность распределения вероятностей случайной величины ξ имеет вид:

$$f(x) = \begin{cases} 2 - \frac{x}{2}, & x \in [2; 4] \\ 0, & x \notin [2; 4] \end{cases}$$

Найти: функцию распределения вероятностей $F(x)$ и ее график, $M[\xi]$, $D[\xi]$, $P(3 < \xi < 5)$.

4) Случайная величина ξ распределена нормально с математическим ожиданием $M[\xi] = 0$ и дисперсией $D[\xi] = 4$. Написать функцию плотности распределения вероятностей $f(x)$ и вычислить $P(-2 \leq \xi \leq 4)$

5) Случайная величина ξ распределена равномерно на $[2; 10]$. Написать $f(x)$ и $F(x)$. Найти $M[\xi]$ и $D[\xi]$. Вычислить $P(1 \leq \xi \leq 5)$.

Раздел 2. Примеры вариантов к контрольной работе № 3. Максимальная оценка - 40 баллов. Контрольная работа содержит 4 вопроса по 10 баллов за вопрос.

Вариант 1

1. По заданной выборке

45	46	58	59	47	55	58	46	45
38	40	41	62	43	61	40	42	50
58	41	51	44	47	47	47		

- 1) составить вариационный ряд;
- 2) вычислить относительные частоты;
- 3) построить полигон относительных частот;
- 4) составить эмпирическую функцию распределения;
- 5) построить график эмпирической функции распределения;
- 6) найти оценки математического ожидания, дисперсии и среднеквадратичного отклонения ($\bar{x}_e, D_e, \sigma = \sqrt{D_e}, S^2, S = \sqrt{S^2}$).

2. По заданной выборке

1,0	1,1	1,3	0,9	1,2	1,1	0,8	1,0	1,2
-----	-----	-----	-----	-----	-----	-----	-----	-----

- 1) составить вариационный ряд;
- 2) построить доверительные интервалы при $\gamma = 0,95$ для
 - а) математического ожидания при известной дисперсии $\sigma = S$;
 - б) математического ожидания при неизвестной дисперсии;
 - в) среднеквадратичного отклонения.

3. По двум независимым выборкам, объемы которых $n = 12$ и $m = 16$, извлеченным из нормальных генеральных совокупностей X и Y с неизвестными дисперсиями, найдены исправленные дисперсии: $s_X^2 = 9,52$ и $s_Y^2 = 4,1$. При уровне значимости $0,05$ проверить гипотезу $H_0 : D[X] = D[Y]$ при конкурирующей гипотезе $H_1 : D[X] > D[Y]$.

4. Средняя производительность машины составляет 200 единиц/час, с $\sigma = 20$ единиц/час. Предложено усовершенствование машины. Произведено 9 опытов на усовершенствованных образцах, средняя производительность составила 215 единиц/час. С уровнем значимости $= 0,01$ проверьте, значимо ли повышение производительности.

Вариант 2

1. По заданной выборке

				13					
7	4	9	13	9	9	13	9	11	
11	11	5	12	9	10	15	14	10	
10	12	8	10	11	10	4			

- 1) составить вариационный ряд;
- 2) вычислить относительные частоты;
- 3) построить полигон относительных частот;
- 4) составить эмпирическую функцию распределения;
- 5) построить график эмпирической функции распределения;
- 6) найти оценки математического ожидания, дисперсии и среднеквадратичного отклонения ($\bar{x}_e, D_e, \sigma = \sqrt{D_e}, S^2, S = \sqrt{S^2}$).

2. По заданной выборке

2,0 2,1 2,5 1,9 2,3 2,4 2,2 2,3

- 1) составить вариационный ряд;
- 2) построить доверительные интервалы при $\gamma = 0,95$ для
 - а) математического ожидания при известной дисперсии $\sigma = S$;
 - б) математического ожидания при неизвестной дисперсии;
 - в) среднеквадратичного отклонения.

3. Автомат, работающий со стандартным отклонением $\sigma = 1$ г, фасует чай в пакеты со средним весом $a = 100$ г. В случайной выборке объемом $n = 25$ пакетов средний вес $\bar{X} = 101,5$ г. Надо ли отрегулировать автомат? Доверительная вероятность $\gamma = 0,95$.

4. Средняя производительность машины составляет 200 единиц/час, с $\sigma = 18$ единиц/час. Предложено усовершенствование машины. Произведено 10 опытов на усовершенствованных образцах, средняя производительность составила 200 единиц/час. С уровнем значимости $= 0,01$ проверьте, значимо ли повышение производительности.

8.3. Вопросы для итогового контроля освоения дисциплины (4 семестр – зачет)

1. Основные правила комбинаторики. Размещения, сочетания, перестановки (с повторениями и без повторений).
2. Случайные события, виды событий. Классическое определение вероятности. Схема случаев.
3. Относительная частота. Статистическое определение вероятности. Геометрическая вероятность.
4. Противоположные события. Вероятность появления хотя бы одного из событий, независимых в совокупности.
5. Алгебра событий. Теоремы сложения вероятностей.
6. Условная вероятность. Независимые события. Теоремы умножения вероятностей.
7. Формула полной вероятности. Формулы Байеса.
8. Повторные испытания. Формула Бернулли. Формула Пуассона.
9. Локальная и интегральная теоремы Муавра-Лапласа.
10. Функция распределения случайной величины, ее свойства.
11. Плотность распределения непрерывной случайной величины, ее свойства.
12. Математическое ожидание случайной величины, его свойства.
13. Дисперсия случайной величины, ее свойства. Среднеквадратичное отклонение.
14. Биномиальное распределение, его числовые характеристики.
15. Распределение Пуассона, его числовые характеристики.
16. Равномерное распределение, его числовые характеристики.
17. Показательное распределение, его числовые характеристики.
18. Интеграл Лапласа, его свойства. Кривая Гаусса (нормальная кривая), ее свойства, график.

19. Нормальное распределение, его числовые характеристики. Выражение функции распределения через интеграл Лапласа. Вероятность попадания нормально распределенной случайной величины в заданный промежуток. «Правило трех сигм».
20. Случайные величины: дискретные, непрерывные. Закон распределения дискретной случайной величины. Многоугольник распределения.
21. Математическое ожидание дискретной и непрерывной случайных величин, формулы для вычисления.
22. Дисперсия дискретной и непрерывной случайных величин, формулы для вычисления.
23. Закон больших чисел. Центральные предельные теоремы теории вероятностей.
24. Распределения, связанные с нормальным распределением: Хи-квадрат, Стьюдента, Фишера-Снедекора.
25. Задачи математической статистики. Выборки. Способы и виды отбора.
26. Статистическое распределение выборки (вариационный ряд, полигон частот). Эмпирическая функция распределения.
27. Интервальная таблица, гистограмма частот.
28. Статистические оценки параметров распределения, свойства оценок.
29. Выборочное и генеральное среднее. Генеральная и выборочная дисперсия. Метод условных вариантов (метод произведений).
30. Доверительная вероятность и доверительный интервал. Доверительные интервалы для оценки математического ожидания и среднеквадратичного отклонения.
31. Проверка статистических гипотез. Ошибки первого и второго рода. Критическая область. Область принятия гипотезы.
32. Проверка гипотезы о нормальном распределении генеральной совокупности. Критерий согласия Пирсона. Методика вычисления теоретических частот нормального распределения.
33. Проверка гипотезы о равенстве дисперсий нормальных распределений.
34. Проверка гипотезы о равенстве средних значений нормальных распределений при известной и неизвестной дисперсии. Сравнение среднего значения с гипотетической генеральной средней при известной и неизвестной дисперсии.
35. Элементы статистической теории корреляции. Виды зависимостей между случайными величинами.
36. Числовые характеристики корреляционной зависимости. Оценка корреляционного момента, коэффициента корреляции по выборочным данным
37. Проверка гипотезы о значимости коэффициента корреляции.
38. Линейная корреляция. Уравнение линейной регрессии по выборочным данным.

9. УЧЕБНО-МЕТОДИЧЕСКОЕ ОБЕСПЕЧЕНИЕ ДИСЦИПЛИНЫ

9.1. Рекомендуемая литература

А) Основная литература:

1. «Сборник задач по высшей математике» (часть 2), Письменный Д.Т., Лунгу К.Н. –М., изд. «Айрис», 2010 г. – 592 с.: ил. – (Высшее образование).
2. «Конспект лекций по теории вероятностей, математической статистике и случайным процессам», Письменный Д.Т. –М., изд. «Айрис», 2010 г. – 288 с.: ил. – (Высшее образование).
3. Теория вероятностей и математическая статистика. [Электронный ресурс]: учебник для прикладного бакалавриата: Электронная копия / В. Е. Гмурман. - 12-е изд. - М.: Юрайт, 2014. - 1 эл. опт. диск (CD-ROM).
4. Фролов А.Н. Краткий курс ТВ и МС, уч. пособие, Лань, 2017, 304с.

Б) Дополнительная литература:

1. Руководство к решению задач по теории вероятностей и математической статистике. [Электронный ресурс]: учебное пособие для прикладного бакалавриата: Электронная копия / В. Е. Гмурман. - 11-е изд. - М. : Юрайт, 2014. - 1 эл. опт. диск (CD-ROM).
2. Теория вероятностей и математическая статистика. Рудаковская Е.Г., Рушайло М.Ф., Старшова Т.Н., Аверина О.В., Гордеева Е.Л., Изотова С.А. /Учебное пособие под ред. Рушайло М.Ф., Рудаковской Е.Г., –М.: РХТУ им.Д.И.Менделеева, 2012. –84с
3. Сборник расчетных работ по высшей математике. Том III. Теория вероятностей и математическая статистика. Рудаковская Е.Г., Напеденина Е.Ю., Осипчик В.В., Напеденин Ю.Т., Орлова В.Л., Шайкин А.Н., Иншакова К.А. /Учебное пособие в 3-х томах под ред. Рудаковской Е.Г.: –М.: РХТУ им.Д.И.Менделеева, 2017. –124 с.

9.2. Рекомендуемые источники научно-технической информации.

- Раздаточный иллюстративный материал к лекциям.
 - Презентации к лекциям.
 - Методические рекомендации.
 - Комплекс обучающих программ.
- Ресурсы информационно-телекоммуникационной сети Интернет:
- <http://kvm.muctr.ru/> – сайт кафедры высшей математики.

9.3. Средства обеспечения освоения дисциплины

Для реализации рабочей программы подготовлены следующие средства обеспечения освоения дисциплины:

- компьютерные презентации интерактивных лекций – <https://moodle.muctr.ru/>, (общее число слайдов – 320);
- банк тестовых заданий для текущего контроля освоения дисциплины (50 вариантов на каждую контрольную точку, всего 3 контрольные работы, общее число вариантов – 150);
- банк тестовых заданий для текущего контроля освоения дисциплины (38 вопросов для текущего контроля).

Для освоения дисциплины используются следующие нормативные и нормативно-методические документы (обновить даты обращения):

- Федеральный закон Российской Федерации от 29.12.2012 № 273-ФЗ «Об образовании в Российской Федерации» [Электронный ресурс] – Режим доступа: <http://pravo.gov.ru/proxy/ips/?docbody=&nd=102162745&intelsearch=273-%D4%C7> (дата обращения: 10.04.2020).
- Федеральные государственные образовательные стандарты высшего образования // Координационный совет учебно-методических объединений и научно-методических советов высшей школы. Портал Федеральных образовательных стандартов высшего образования [Электронный ресурс] – Режим доступа: <http://fgosvo.ru/fgosvo/92/91/4> (дата обращения: 10.04.2020)
- Приказ Министерства образования и науки РФ от 23.08.2017 № 816 «Об утверждении Порядка применения организациями, осуществляющими образовательную деятельность, электронного обучения, дистанционных образовательных технологий при реализации образовательных программ» [Электронный ресурс]. Режим доступа: <http://pravo.gov.ru/proxy/ips/?docbody=&nd=102447332&intelsearch=816+%EF%F0%E8%EA%E0%E7> (дата обращения: 10.04.2020).

При освоении дисциплины студенты должны использовать информационные и информационно-образовательные ресурсы следующих порталов и сайтов:

- Система федеральных образовательных порталов. Система открытого образования. Консалтинговый центр ИОС ОО РФ [Электронный ресурс] – Режим доступа: <http://www.openedu.ru> (дата обращения: 10.04.2020).
- Информационная система «Единое окно доступа к образовательным ресурсам». URL: <http://window.edu.ru/> (дата обращения: 10.04.2020).
- ФЭПО: соответствие требованиям ФГОС [Электронный ресурс] – Режим доступа: <http://fepo.i-exam.ru/> (дата обращения: 10.04.20).

10. МЕТОДИЧЕСКИЕ УКАЗАНИЯ ДЛЯ ОБУЧАЮЩИХСЯ

10.1. Для студентов, обучающихся без использования дистанционных образовательных технологий

Методические рекомендации по организации учебной работы обучающегося в бакалавриате направлены на повышение ритмичности и эффективности его аудиторной и самостоятельной работы по дисциплине.

Дисциплина «Теория вероятностей и математическая статистика в технологических машинах и оборудовании» включает 2 раздела, каждый из которых имеет определенную логическую завершенность. При изучении материала каждого раздела рекомендуется регулярное повторение законспектированного лекционного материала, а также дополнение его сведениями из литературных источников, представленных в учебной программе. При работе с указанными источниками рекомендуется составлять краткий конспект с обязательным фиксированием библиографических данных источника. Изучение материала каждого раздела заканчивается контролем его освоения в форме контрольной работы. Результаты выполнения контрольных работ оцениваются в соответствии с принятой в университете рейтинговой системой оценки знаний.

Рабочая программа дисциплины «Теория вероятностей и математическая статистика в технологических машинах и оборудовании» предусматривает проведение практических занятий в объеме 32 ч. Работы выполняются в часы, выделенные учебным планом в 4 семестре. Практические занятия охватывают 2 раздела. Целью выполнения практических занятий является закрепление полученных знаний по дисциплине, расширение эрудиции и кругозора студента бакалавриата.

Совокупная оценка текущей работы студента бакалавриата в семестре складывается из оценок за выполнение контрольных работ (2 контрольных работы по 30 баллов и 1 контрольная работа - 40 баллов). Максимальная оценка текущей работы в каждом семестре составляет 100 баллов.

10.2. Для студентов, обучающихся с использованием дистанционных образовательных технологий

При использовании электронного обучения и дистанционных образовательных технологий занятия полностью или частично проводятся в режиме онлайн. Объем дисциплины и распределение нагрузки по видам работ соответствует п. 4.1. Распределение баллов соответствует п. 10.1 либо может быть изменено в соответствии с решением кафедры, в случае перехода на ЭО и ДОТ в процессе обучения. Решение кафедры об используемых технологиях и системе оценивания достижений обучающихся принимается с учетом мнения ведущего преподавателя и доводится до обучающихся.

11. МЕТОДИЧЕСКИЕ УКАЗАНИЯ ДЛЯ ПРЕПОДАВАТЕЛЕЙ

11.1. Для преподавателей, реализующих образовательные программы без использования дистанционных образовательных технологий

Дисциплина **«Теория вероятностей и математическая статистика в технологических машинах и оборудовании»** изучается в 4 семестре бакалавриата.

При подготовке и проведении занятий преподаватель должен ориентироваться на то, что студенты, обучающиеся в бакалавриате, имеют общую подготовку по дисциплине «Математика», предусмотренной учебным планом бакалавриата, а также опыт восприятия и конспектирования изучаемого материала. В связи с этим материал курса должен опираться на полученные знания и быть ориентирован на их расширение и углубление в соответствии с современными теоретическими представлениями и технологическими новациями. Обучение студентов организовано в виде традиционных лекций и практических занятий, так и научной дискуссии, которая помогает приобрести навыки и умения обосновывать круг рассматриваемых вопросов, формулировать главные положения, определения и практические выводы из теоретических положений. На занятиях должна прослеживаться взаимосвязь рассматриваемых вопросов с ранее изученным материалом.

Основной задачей преподавателя, ведущего занятия по дисциплине **«Теория вероятностей и математическая статистика в технологических машинах и оборудовании»**, является формирование у студентов компетенций, предусмотренных данной учебной программой. Преподаватель должен акцентировать внимание студентов на использование знаний, полученных при изучении дисциплины в дальнейшем практическом применении.

В Разделе 1 «Теория вероятностей. Случайные величины и их законы распределения» необходимо рассмотреть следующие вопросы: предмет теории вероятностей, случайны, противоположные, независимые события; относительная частота; классическое и геометрическое определение вероятности; методы вычисления вероятностей; алгебра и пространство элементарных событий; аксиоматическое и статистическое определение вероятности; условная и полная вероятность; понятие случайной величины; дискретные и непрерывные случайные величины; закон распределения случайной величины; функция распределения; плотность распределения; биномиальное распределение, распределение Пуассона, равномерное распределение, нормальное распределение, экспоненциальное распределение.

В Разделе 2 «Математическая статистика» необходимо рассмотреть следующие вопросы: предмет математической статистики; основные задачи математической статистики; выборки; гистограмма и полигон частот; статистическое среднее, статистическая дисперсия и статистическое среднее квадратичное; доверительные интервалы и интервальные оценки; точные выборочные распределения; проверка статистических гипотез; математические методы проверки статистических гипотез. элементы теории корреляции.

Необходимой компонентой лекционных и практических занятий по курсу является широкое использование наглядных пособий и иллюстративного материала, в том числе с применением компьютерной техники.

При проведении занятий преподаватель может рекомендовать студентам проработку дополнительной литературы по тематике занятия, организуя ее обсуждение на практических занятиях, формирует у студентов навык к самостоятельной работе с разнообразными литературными источниками.

При проведении практических занятий преподавателю основное внимание следует уделять формированию у студентов умения активно использовать полученные знания по курсу **«Теория вероятностей и математическая статистика в технологических машинах и оборудовании»** в дальнейшей практической деятельности.

11.2. Для преподавателей, реализующих образовательные программы с использованием дистанционных образовательных технологий

При использовании электронного обучения и дистанционных образовательных технологий занятия полностью или частично проводятся в режиме онлайн. Объем дисциплины

и распределение нагрузки по видам работ соответствует п. 4.1. Распределение баллов соответствует п. 10.1 либо может быть изменено в соответствии с решением кафедры, в случае перехода на ЭО и ДОТ в процессе обучения. Решение кафедры об используемых технологиях и системе оценивания достижений обучающихся принимается с учетом мнения ведущего преподавателя и доводится до обучающихся.

Реализация ЭО и ДОТ предполагает использование следующих видов учебной деятельности: онлайн консультации, практические занятия, видео-лекции; проводимые полностью или частично с применением ЭО и ДОТ; текущий контроль в режиме тестирования, проверка домашних заданий и самостоятельная работа.

При реализации РПД в зависимости от конкретной ситуации ЭО и ДОТ могут быть применены в следующем виде: онлайн-курсы РХТУ им. Д. И. Менделеева: <https://moodle.muctr.ru>, работа в мессенджере, работа по E-mail, Zoom-конференция: <https://zoom.us/>):

- объем часов контактной работы обучающихся с преподавателем не сокращается) и электронные образовательные ресурсы (ЭОР) методически обеспечивают самостоятельную работу обучающихся в объеме, предусмотренном рабочей программой данной дисциплины. При этом в случае необходимости занятия проводятся в режиме онлайн;

- смешанные формы обучения, сочетающие в себе аудиторные занятия (при возможности перевода части контактных часов работы обучающихся с преподавателем в электронную информационно-образовательную среду без потери содержания учебной дисциплины) и ЭОР (часть учебного материала (например, лекции) может быть заменена ЭОР);

- учебные курсы, интегрированные в LMS Moodle, контактные часы по которым могут быть исключены, изучаются обучающимися самостоятельно при минимальном участии преподавателя (консультации в режиме форума или в режиме вебинара)

12. ПЕРЕЧЕНЬ ИНФОРМАЦИОННЫХ ТЕХНОЛОГИЙ, ИСПОЛЬЗУЕМЫХ В ОБРАЗОВАТЕЛЬНОМ ПРОЦЕССЕ

Информационную поддержку изучения дисциплины осуществляет Информационно-библиотечный центр (ИБЦ) РХТУ им. Д.И. Менделеева, который обеспечивает обучающихся основной учебной, учебно-методической и научной литературой, необходимой для организации образовательного процесса по дисциплине. Общий объем многоотраслевого фонда ИБЦ на 01.01.2020 г. 1 715 452 экз.

Фонд ИБЦ располагает учебной, учебно-методической и научно-технической литературой в форме печатных и электронных изданий, а также включает официальные, справочно-библиографические, специализированные отечественные и зарубежные периодические и информационные издания. ИБЦ обеспечивает доступ к профессиональным базам данных, информационным, справочным и поисковым системам.

Каждый обучающийся обеспечен свободным доступом из любой точки, в которой имеется доступ к сети Интернет и к электронно-библиотечной системе (ЭБС) Университета, которая содержит различные издания по основным изучаемым дисциплинам и сформирована по согласованию с правообладателями учебной и учебно-методической литературы.

Для более полного и оперативного справочно-библиографического и информационного обслуживания в ИБЦ реализована технология Электронной доставки документов.

№	Электронный ресурс	Реквизиты договора (номер, дата заключения, срок действия), ссылка на сайт ЭБС, сумма договора, количество ключей	Характеристика библиотечного фонда, к которому предоставляется доступ

1.	ЭБС «Лань»	<p>Принадлежность - сторонняя Реквизиты договора - ООО «Издательство «Лань». Договор № 33.03-Р-3.1-2173/2020 Сумма договора – 747 661-28 Срок действия Договора с «26» сентября 2020г. по «25» сентября 2021г. Ссылка на сайт ЭБС – http://e.lanbook.com Количество ключей - доступ для зарегистрированных пользователей РХТУ с любого компьютера. Удаленный доступ после персональной регистрации на сайте ЭБС.</p>	<p>Коллекция книг по естественно-научным и техническим отраслям наукам.</p>
2.	ЭБС «ЮРАЙТ»	<p>Принадлежность - сторонняя Реквизиты договора – ООО «Электронное издательство ЮРАЙТ», Договор № №29.01-3-2.0-1168/2018 от 11.01.2019 г. С «11» января 2019 г. по «10» января 2020 г. Ссылка на сайт ЭБС - https://biblio-online.ru/ Сумма договора – 220 000-00 р. Количество ключей - доступ для всех пользователей РХТУ с любого компьютера.</p>	<p>Электронная библиотека включает более 5000 наименований учебников и учебных пособий по всем отраслям знаний для всех уровней профессионального образования от ведущих научных школ с соблюдением требований новых ФГОСов.</p>
3.	Электронно-библиотечная система ИБЦ РХТУ им. Д.И. Менделеева (на базе АИБС «Ирбис»)	<p>РХТУ им. Д.И. Менделеева Ссылка на сайт ЭБС – http://lib.muctr.ru/ Доступ для пользователей РХТУ с любого компьютера.</p>	<p>Электронные версии учебных и научных изданий авторов РХТУ по всем ООП.</p>
4.	ЭБС «Научно-электронная библиотека eLibrary.ru»	<p>Принадлежность – сторонняя Реквизиты договора – ООО «РУНЭБ», договор № 29.01-Р-2.0-1020/2018 от 07.12.2018 г. Сумма договора - 934 693-00 С «01» января 2019 г. по «31» декабря 2019 г. Ссылка на сайт – http://elibrary.ru Количество ключей – доступ для пользователей РХТУ по ip-адресам неограничен.</p>	<p>Электронные версии периодических и непериодических изданий по различным отраслям науки</p>

5.	Электронные ресурсы издательства SpringerNature	Принадлежность – сторонняя Национальная подписка (Минобрнауки+РФФИ) Информационное письмо РФФИ № 809 от 24.06.2019 г. С «01» января 2019 г. по «31» декабря 2019 г. Ссылка на сайт http://link.springer.com/ Количество ключей - доступ для пользователей РХТУ по ip-адресам неограничен.	- Полнотекстовая коллекция электронных журналов Springer по различным отраслям знаний. - Полнотекстовые 85 журналов Nature Publishing Group - Коллекция научных протоколов по различным отраслям знаний Springer Protocols - Коллекция научных материалов в области физических наук и инжиниринга Springer Materials (The Landolt-Bornstein Database) - Полный доступ к статическим и динамическим справочным изданиям по любой теме - Реферативная база данных по чистой и прикладной математике zbMATH - Nano Database
6.	Scopus	Принадлежность сторонняя. Национальная подписка (Минобрнауки+ ГПНТБ) Сублицензионный договор № Scopus/130 от 09.10.2019 г. С «01» июля 2019 г. по «31» декабря 2019 г. Ссылка на сайт – http://www.scopus.com . Количество ключей – доступ для пользователей РХТУ по ip-адресам неограничен.	Мультидисциплинарная реферативная и наукометрическая база данных издательства ELSEVIER

13. МАТЕРИАЛЬНО-ТЕХНИЧЕСКОЕ ОБЕСПЕЧЕНИЕ ДИСЦИПЛИНЫ

В соответствии с учебным планом занятия по дисциплине «Теория вероятностей и математическая статистика в технологических машинах и оборудовании» проводятся в форме лекций, практических занятий и самостоятельной работы обучающегося.

13.1. Оборудование, необходимое в образовательном процессе:

Учебные аудитории для проведения лекционных и практических занятий, оборудованные традиционными учебными досками и учебной мебелью; библиотека, имеющая рабочие компьютерные места для студентов, оснащенные компьютерами с доступом к базам данных и выходом в Интернет.

13.2. Учебно-наглядные пособия:

Учебно-методические пособия, разработанные на кафедре высшей математики, выложены на сайте кафедры <http://kvm.muctr.ru> и на сайте библиотеки РХТУ имени Д.И.Менделеева <https://lib.muctr.ru>.

13.3. Компьютеры, информационно-телекоммуникационные сети, аппаратно-программные и аудиовизуальные средства:

Персональные компьютеры, принтеры, сканер и копировальный аппарат используются для подготовки раздаточных материалов.

13.4. Печатные и электронные образовательные и информационные ресурсы:

Информационно-методические материалы: учебные пособия по дисциплине; раздаточный материал к разделам лекционного курса; раздаточный материал к практическим занятиям по дисциплине, комплекты контрольных и экзаменационных билетов.

Учебно-методические разработки в электронном виде; справочные материалы в печатном и электронном виде.

13.5. Перечень лицензионного программного обеспечения:

№ п/п	Наименование программного продукта	Реквизиты договора поставки	Количество лицензий	Срок окончания действия лицензии
1	Офисный пакет Microsoft Office Standard 2007	Государственный контракт № 143-164ЭА/2010 от 14.12.10, Акт № Tr048787, накладная № Tr048787 от 20.12.10 Microsoft Open License Номер лицензии 42931328)	25	бессрочное
2	Антивирус Kaspersky	Контракт № 126-152 ЭА/2018 от 24.12.2018 по продлению электронной лицензии на Kaspersky Endpoint Security для нужд РХТУ им. Д.И. Менделеева	25	2 года
3	Операционная система Microsoft Windows 10 Education (Russian)	Подписка Microsoft Imagine Premium, соглашение ICM-167819 от 24.12.2018 г., счет № 9552428060 от 12.12.2018 г.	Количество лицензий не ограничено согласно условиям подписки Microsoft Imagine Premium	бессрочное

14. ТРЕБОВАНИЯ К ОЦЕНКЕ КАЧЕСТВА ОСВОЕНИЯ ПРОГРАММЫ

Формы и методы контроля и оценки результатов освоения разделов

Наименование разделов	Основные показатели оценки	Формы и методы контроля и оценки
Раздел 1. Теория вероятностей. Случайные величины и их законы распределения.	Знает: основы теории вероятностей и математической статистики; математические теории и методы, лежащие в основе построения математических моделей; основы применения математических моделей и методов. Умеет: выбирать математические методы, пригодные для решения конкретной задачи; использовать математические понятия, методы и модели для	Оценка за контрольную работу № 1 (4 семестр) Оценка за контрольную работу № 2 (4 семестр)

	<p>описания различных процессов; выявлять математические закономерности, лежащие в основе конкретных процессов; использовать основные методы статистической обработки данных; применять математические знания на междисциплинарном уровне.</p> <p>Владеет:</p> <p>основами фундаментальных математических теорий и навыками использования математического аппарата; методами статистической обработки информации.</p>	
<p>Раздел 2. Математическая статистика.</p>	<p>Знает:</p> <p>основы теории вероятностей и математической статистики; математические теории и методы, лежащие в основе построения математических моделей; основы применения математических моделей и методов.</p> <p>Умеет:</p> <p>выбирать математические методы, пригодные для решения конкретной задачи; использовать математические понятия, методы и модели для описания различных процессов; выявлять математические закономерности, лежащие в основе конкретных процессов; использовать основные методы статистической обработки данных; применять математические знания на междисциплинарном уровне.</p> <p>Владеет:</p> <p>основами фундаментальных математических теорий и навыками использования математического аппарата; методами статистической обработки информации.</p>	<p>Оценка за контрольную работу № 3 (4 семестр)</p>

15. ОСОБЕННОСТИ ОРГАНИЗАЦИИ ОБРАЗОВАТЕЛЬНОГО ПРОЦЕССА ДЛЯ ИНВАЛИДОВ И ЛИЦ С ОГРАНИЧЕННЫМИ ВОЗМОЖНОСТЯМИ ЗДОРОВЬЯ

Обучение инвалидов и лиц с ограниченными возможностями здоровья осуществляется в соответствии с:

- Порядком организации и осуществления образовательной деятельности по образовательным программам – программам бакалавриата, программам специалитета, программам магистратуры (Приказ Минобрнауки РФ от 05.04.2017 № 301);

- Положением о порядке организации и осуществления образовательной деятельности по образовательным программам высшего образования – программ бакалавриата, программ специалитета, программ магистратуры в РХТУ им. Д.И. Менделеева, принятым решением Ученого совета РХТУ им. Д.И. Менделеева от 30.10.2019, протокол № 3, введенным в действие приказом ректора РХТУ им. Д.И. Менделеева от 14.11.2019 № 646А;

- Методическими рекомендациями по организации образовательного процесса для обучения инвалидов и лиц с ограниченными возможностями здоровья в образовательных организациях высшего образования, в том числе оснащённости образовательного процесса (утверждены заместителем Министра образования и науки РФ А.А. Климовым от 08.04.2014 № АК-44/05вн).

Дополнения и изменения к рабочей программе дисциплины
«_ Теория вероятностей и математическая статистика в технологических машинах и
оборудовании _»

основной образовательной программы
__ 15.03.02 __ «__ Технологические машины и оборудование __»
код и наименование направления подготовки (специальности)
«_____»
наименование ООП

Форма обучения: __ очная __

Номер изменения/ дополнения	Содержание дополнения/изменения	Основание внесения изменения/дополнения
1		протокол заседания Ученого совета № _____ от «_» _____ 20__ г.
		протокол заседания Ученого совета № _____ от «_» _____ 20__ г.
		протокол заседания Ученого совета № _____ от «_» _____ 20__ г.
		протокол заседания Ученого совета № _____ от «_» _____ 20__ г.
		протокол заседания Ученого совета № _____ от «_» _____ 20__ г.

Министерство науки и высшего образования Российской Федерации
Федеральное государственное бюджетное образовательное учреждение
высшего образования
«Российский химико-технологический университет
имени Д.И. Менделеева»



РАБОЧАЯ ПРОГРАММА ДИСЦИПЛИНЫ
«Детали машин и основы конструирования»

Направление подготовки 15.03.02 Технологические машины и оборудование
(Код и наименование направления подготовки)

Квалификация **«бакалавр»**

РАССМОТРЕНО И ОДОБРЕНО
на заседании Методической комиссии
РХТУ им. Д.И. Менделеева
« 28 » 05 2020 г.

Председатель  Н.А. Макаров

(Подпись) (И.О. Фамилия)

Москва 2020 г.

Программа составлена заведующим кафедрой инженерного проектирования технологического оборудования, профессором Аристовым В.М.

Программа рассмотрена и одобрена на заседании кафедры инженерного проектирования технологического оборудования РХТУ им. Д.И. Менделеева «15» мая 2020 г., протокол №5

СОДЕРЖАНИЕ

1. Цели и задачи дисциплины	4
2. Требования к результатам освоения дисциплины	4
3. Объем дисциплины и виды учебной работы	5
4. Содержание дисциплины	6
4.1. Разделы дисциплины и виды занятий	6
4.2. Содержание разделов дисциплины	6
5. Соответствие содержания требованиям к результатам освоения дисциплины	9
6. Практические и лабораторные занятия	11
6.1. Практические занятия	Ошибка! Закладка не определена.
6.2. Лабораторные занятия	Ошибка! Закладка не определена.
7. Самостоятельная работа	12
8. Оценочные средства для контроля освоения дисциплины	12
8.1. Примерная тематика расчетно-графических работ	12
8.2. Примеры контрольных заданий для текущего контроля освоения дисциплины	12
8.3. Теоретические вопросы для итогового контроля освоения дисциплины (экзамен)	14
8.4. Структура и пример экзаменационных билетов	15
8.5. Этапы выполнения курсового проекта	17
8.6. Прохождение контрольных точек	17
8.7. Теоретические вопросы для сдачи курсового проекта	17
8.8. Порядок приема курсового проекта	18
9. Учебно-методическое обеспечение дисциплины	19
9.1. Рекомендуемая литература	19
10. Методические указания для обучающихся	19
11. Методические указания для преподавателей	20
12. Перечень информационных технологий, используемых в образовательном процессе	21
13. Материально-техническое обеспечение дисциплины	24
13.1. Оборудование, необходимое в образовательном процессе:	24
13.2. Учебно-наглядные пособия:	24
13.3. Печатные и электронные образовательные и информационные ресурсы:	24
13.4. Перечень лицензионного программного обеспечения	25
14. Требования к оценке качества освоения программы	25
15. Особенности организации образовательного процесса для инвалидов и лиц с ограниченными возможностями здоровья	27

1. Цели и задачи дисциплины

Программа составлена в соответствии с требованиями федерального государственного образовательного стандарта высшего образования (ФГОС ВО) по направлению подготовки 15.03.02 Технологические машины и оборудование, рекомендациями методической комиссии и накопленным опытом преподавания дисциплины кафедрой инженерного проектирования технологического оборудования. Дисциплина относится к базовой части учебного плана и рассчитана на изучение 2 семестрах обучения.

Цель дисциплины – научить студентов творческому подходу к выполнению инженерных расчетов на прочность, жесткость и устойчивость элементов конструкций, деталей и узлов машин и аппаратов.

Задачи дисциплины: изучение конструкций, принципов работы деталей и узлов машин, инженерных расчётов по критериям работоспособности, основ проектирования и конструирования; изучение методов анализа и стандартных методов расчета при проектировании деталей и узлов машин; формирование навыков инженерных расчетов и проектирования типовых узлов машиностроительных конструкций, разработки конструкторской документации.

Дисциплина «Детали машин и основы конструирования» преподается в 3 и 4 семестрах. Контроль успеваемости студентов ведется согласно принятой в РХТУ им. Д.И. Менделеева рейтинговой системе.

2. Требования к результатам освоения дисциплины

Изучение дисциплины «Детали машин и основы конструирования» при подготовке бакалавров по направлению 15.03.02 «Технологические машины и оборудование» способствует формированию следующих компетенций:

Общепрофессиональных:

- способностью к приобретению с большой степенью самостоятельности новых знаний с использованием современных образовательных и информационных технологий (ОПК-1);
- владение достаточными для профессиональной деятельности навыками работы с персональным компьютером (ОПК-2);
- способностью решать стандартные задачи профессиональной деятельности на основе информационной и библиографической культуры с применением информационно-коммуникационных технологий и с учетом требований информационной безопасности (ОПК-5).

В результате изучения дисциплины студент должен:

знать:

- основы теории расчета деталей и узлов машин и аппаратов химической технологии;
- конструкции, типы и критерии работоспособности деталей машин, сборочных единиц (узлов) и агрегатов;
- основы теории совместной работы и методы расчета деталей и узлов машин и аппаратов химической технологии.

уметь:

- рассчитывать и конструировать детали машин по исходным данным;
- производить расчеты по основным критериям работоспособности и конструирования деталей машин;
- производить расчеты и конструирование деталей машин и механизмов с учетом производственной технологии и эксплуатации.

владеть:

- расчетами типовых деталей машин, пользуясь справочной литературой и ГОСТами;
- правилами построения технических схем и чертежей;
- основными методами расчета и проектирования механических узлов и элементов техники.

3. Объем дисциплины и виды учебной работы

Вид учебной работы	Всего		3-й семестр		4-й семестр	
	Зач. ед.	Ак. час.	Зач. ед.	Ак. час.	Зач. ед.	Ак. час.
Общая трудоемкость дисциплины по учебному плану	6	216	4	144	2	72
Контактные часы	1,76	64	1,32	48	0,44	16
Лекции	0,88	32	0,88	32		
Практические занятия	0,88	32	0,44	16	0,44	16
Самостоятельная работа	4,22	151,2	2,67	95,6	1,55	55,6
Расчетно-графические работы	1	36	1	36		
Подготовка к контрольным работам	0,5	18	0,5	18		
Самостоятельное изучение разделов дисциплины:	1,17	41,6	1,17	41,6		
Выполнение курсового проекта, включая КСР	1,55	55,6			1,55	55,6
Вид итогового контроля: зачет с оценкой	0,02	0,8	0,01	0,4	0,01	0,4
Контактная работа, промежуточная аттестация	0,02	0,8	0,01	0,4	0,01	0,4

Вид учебной работы	Всего		3-й семестр		4-й семестр	
	Зач. ед.	Астр. час.	Зач. ед.	Астр. час.	Зач. ед.	Астр. час.
Общая трудоемкость дисциплины по учебному плану	6	162	4	108	2	54
Контактные часы	1,76	48	1,32	36	0,44	12
Лекции	0,88	24	0,88	24		
Практические занятия	0,88	24	0,44	12	0,44	12
Самостоятельная работа	4,22	113,4	2,67	71,7	1,55	41,7
Расчетно-графические работы	1	27	1	27		
Подготовка к контрольным работам	0,5	13,5	0,5	13,5		
Самостоятельное изучение разделов дисциплины:	1,17	31,2	1,17	31,2		
Выполнение курсового проекта, включая КСР	1,55	41,7			1,55	41,7
Вид итогового контроля: зачет с оценкой	0,02	0,6	0,01	0,3	0,01	0,3
Контактная работа, промежуточная аттестация	0,02	0,6	0,01	0,3	0,01	0,3

4. Содержание дисциплины

4.1. Разделы дисциплины и виды занятий

№ п/п	Раздел дисциплины	Часов			
		Всего	Лекции	Пр. зан.	Сам. р
	3-й семестр				
	Введение	2	1		1
1.	Основы проектирования механизмов и машин	12	2		10
	1.1. Классификация и основные требования к деталям и узлам машин	6	1		5
	1.2. Принципы и методы проектирования, стадии разработки	6	1		5
2.	Механические передачи	45	10	4	31
	2.1. Фрикционные передачи	10	2	1	7
	2.2. Механические передачи: зубчатые, планетарные, волновые	14	3	1	10
	2.3. Червячные передачи и передачи винт-гайка	11	3	1	7
	2.4. Цепные и рычажные передачи	10	2	1	7
3.	Валы и оси. Подшипники. Муфты	45	12	6	27
	3.1. Валы и оси	18	4	2	12
	3.2. Подшипники качения и скольжения. Уплотнения	15	4	2	9
	3.3. Муфты. Упругие элементы. Корпусные детали	12	4	2	6
4.	Соединения	39,6	7	6	26,6
	4.1. Резьбовые соединения	17	3	2	12
	4.2. Соединения деталей вращения	11	2	2	7
	4.3. Неразъемные соединения	11,6	2	2	7,6
	Итого в 3-ем семестре	143,6	32	16	95,6
	Итоговый контроль: зачет с оценкой	0,4			0,4
	Всего в 3-ем семестре	144	32	16	96
	4-й семестр				
5.	Проектирование химического аппарата с механическим перемешивающим устройством	71,6		16	55,6
	5.1. Расчет химического аппарата с механическим перемешивающим устройством	33		8	25
	5.2 Чертеж общего вида аппарата	30,6		8	30,6
	Итого в 4-ом семестре	71,6		16	55,6
	Итоговый контроль: зачет с оценкой	0,4			0,4
	Всего в 4-ом семестре	72		16	56
	Всего часов	216	32	32	152

4.2. Содержание разделов дисциплины

Введение. Основные понятия, термины и определения. Предмет, цели и задачи дисциплины. Место дисциплины в структуре профессиональной подготовки выпускников.

1. Основы проектирования механизмов и машин.

1.1. Классификация и основные требования к деталям и узлам машин.

Классификация машин и механизмов. Типовые детали и узлы машин – детали и узлы машин общего назначения. Классификационные признаки узлов и деталей. Требования к деталям и узлам машин: функциональные, эксплуатационные, производственно-технологические, требования эргономики и др. Совокупность требований и качество изделий. Работоспособность, надежность, технологичность, экономичность. Критерии работоспособности и влияющие на них факторы. Виды и причины нарушения работоспособности. Прочность. Виды нагружения и модели разрушения. Реальные конструкции и расчетные модели. Особенности расчета на прочность при статических и переменных нагрузках. Конструктивные и технологические методы повышения прочности. Жесткость деталей машин, её влияние на работоспособность изделия. Методы оценки жесткости. Устойчивость. Теплоустойчивость и виброустойчивость деталей машин. Износостойкость. Виды износа. Методы повышения износостойкости. Надёжность и экономичность. Показатели надежности. Отказы. Вероятность безотказной работы.

1.2. Принципы и методы проектирования, стадии разработки. Общие задачи и принципы проектирования. Инженерные расчёты – органическая составляющая проектирования. Расчетные схемы и расчетные модели. Проектровочные и проверочные расчёты. Принцип расчёта деталей машин по критериям работоспособности. Многовариантность и многокритериальность проектирования. Цель и задачи оптимального проектирования. Переменные проектирования, ограничения, критерии оптимальности. Формы организации процесса проектирования. Автоматизированное проектирование. Стадии проектирования машин и разработки конструкторской документации. Техническое задание и исходные данные на проектирование. Техническое предложение и эскизный проект. Содержание и назначение технического предложения. Задачи и технические документы эскизного проектирования. Технический проект.

2. Механические передачи.

2.1. Фрикционные передачи. Принцип работы, классификация, применение. Кинематические и силовые зависимости. Критерии работоспособности. Расчёт на контактную выносливость и износ. Фрикционные вариаторы: назначение, характеристики. Ременные передачи: принцип работы, типы передач, применение, основные параметры и характеристики. Геометрия и кинематика ременной передачи. Упругое скольжение. Силы и напряжения в ремне. Критерии работоспособности. Расчёт ременной передачи по тяговой способности и на долговечность. Пути повышения работоспособности. Особенности расчёта передач плоскими, клиновыми и поликлиновыми ремнями.

2.2. Механические передачи: зубчатые, планетарные, волновые. Зубчатые передачи: классификация, характеристики, применение. Основы теории зубчатого зацепления. Основные параметры зубчатых передач. Конструкции зубчатых колес. Особенности геометрии и кинематики косозубых и шевронных эвольвентных цилиндрических передач. Силы в зацеплении. Виды и причины повреждений зубчатых передач, критерии работоспособности. Материалы зубчатых колес, термообработка, допускаемые напряжения. Расчет зубьев на контактную прочность, расчет зубьев на прочность при изгибе. Планетарные и волновые зубчатые передачи: общие сведения, основные конструктивные элементы.

2.3. Червячные передачи и передачи винт-гайка. Червячные передачи: классификация, применение, характеристики. Геометрия и кинематика червячной передачи, передаточное отношение. Скольжение и трение в червячной передаче. Особенности конструкции и параметры червячных колёс. Силы в зацеплении. Виды отказов и критерии работоспособности. Особенности расчёта передач на контактную и изгибную выносливость. Материалы и допускаемые напряжения. Коэффициент полезного действия. Тепловой расчёт. Передачи винт-гайка: классификация, характеристика, применение.

2.4. Цепные и рычажные передачи. Цепные передачи: принцип работы и применение, основные параметры и характеристики. Типы и конструкции приводных цепей. Особенности кинематики и динамики. Рычажные передачи: виды механизмов, применение.

3. Валы и оси. Подшипники. Муфты.

3.1. Валы и оси. Валы и оси: классификация, конструкции, применение. Виды отказов и критерии работоспособности. Особенности проектирования, материалы. Составление расчетной схемы вала, нагрузки валов. Расчет валов на статическую и усталостную прочность.

3.2. Подшипники качения и скольжения. Уплотнения. Подшипники качения: применение, конструкции, классификация, обозначение. Сравнительные характеристики основных типов подшипников. Виды повреждений и критерии работоспособности. Определение эквивалентной нагрузки. Практический подбор и расчет подшипников качения по статической и динамической грузоподъемности. Конструкции подшипниковых узлов. Способы фиксации валов с помощью подшипников качения. Способы смазывания. Уплотнительные устройства. Подшипники скольжения: применение, конструкции, материалы вкладышей, смазочные материалы, способы смазки, режимы трения. Виды отказов и критерии работоспособности.

3.3. Муфты. Упругие элементы. Корпусные детали. Муфты постоянные, управляемые и самоуправляемые: назначение. Муфты глухие, упругие и компенсирующие: конструкции, подбор, сравнительная характеристика. Компенсирующая способность муфт и дополнительные нагрузки на детали приводов. Амортизирующая и демпфирующая способность муфт. Сцепные управляемые муфты: конструкции, применение. Муфты предохранительные, обгонные, центробежные: конструкции, применение. Упругие элементы муфт и других узлов: назначение, классификация, материалы, основные параметры. Общая характеристика неметаллических упругих элементов. Основные виды пружин: общая характеристика, основные параметры. Корпусные детали механизмов. Конструкции.

4. Соединения.

4.1. Резьбовые соединения. Резьбовые соединения: характеристика, применение. Классификация и основные параметры резьбы. Усилия в винтовой паре, коэффициент полезного действия. Виды повреждений и критерии работоспособности резьбовых соединений. Расчет одиночного резьбового соединения при различных случаях нагружения: ненапряженное резьбовое соединение; соединение, нагруженное усилием затяжки; соединение, нагруженное сдвигающей силой; соединение, нагруженное усилиями, раскрывающими стык деталей. Особенности расчета и конструирования резьбовых соединений, включающих группу болтов.

4.2. Соединения деталей вращения. Шпоночные соединения: общая характеристика, применение. Расчет и конструирование ненапряженного шпоночного соединения (призматическими, сегментными и цилиндрическими шпонками). Шлицевые (зубчатые) соединения: характеристика, применение. Способы центрирования. Расчет и конструирование. Соединения с натягом: применение, особенности технологии сборки. Виды повреждений и критерии работоспособности. Несущая способность цилиндрических соединений при нагружении осевой силой и крутящим моментом. Основы расчетов натяга, выбор посадки. Штифтовые соединения: конструкции, применение, расчет на прочность. Профильные соединения: конструкции, применение.

4.3. Неразъемные соединения. Сварные соединения: характеристика и применение. Виды повреждений и критерии работоспособности. Допускаемые напряжения. Расчет и конструирование соединений, выполненных стыковыми и угловыми швами. Паяные и клеевые соединения: характеристика, применение, особенности расчета. Заклепочные соединения: применение, классификация, критерии работоспособности, особенности расчета.

5. Проектирование химического аппарата с механическим перемешивающим устройством.

5.1. Расчет химического аппарата с механическим перемешивающим устройством.

Курсовой проект является самостоятельной работой студента, который несет полную ответственность за ее качество (правильность расчетов, оформление чертежей) и своевременность выполнения всех этапов работ. Преподаватель – руководитель проекта направляет работу студента, консультирует по неясным вопросам, определяет степень завершенности отдельных этапов проектирования.

По всем этапам курсового проекта оформляется единая пояснительная записка. В пояснительную записку включаются проектные и проверочные расчеты типовых элементов в соответствии с действующими методиками. Производится:

- выбор конструкционных материалов;
- расчет основных геометрических размеров аппарата;
- расчет толщин стенок аппарата и рубашки;
- подбор привода;
- расчет фланцевого соединения крышки с корпусом аппарата;
- расчет вала мешалки на виброустойчивость и прочность;
- расчет мешалки на прочность;
- подбор и расчет муфты;
- подбор опор аппарата.

5.2 Чертеж общего вида аппарата.

Выполняется чертеж общего вида аппарата с видами, разрезами, сечениями и выносными элементами, дающими полное представление об его устройстве и принципе работы. Чертеж общего вида аппарата содержит:

- изображение аппарата (виды, разрезы, сечения, выносные элементы), содержащие окончательные конструктивные решения.
- основные размеры.
- расположение штуцеров, люка, опор аппарата.
- таблицу назначения штуцеров в аппарате.
- техническую характеристику и технические требования к нему.
- чертежи сборочных единиц и деталей.

5. Соответствие содержания требованиям к результатам освоения дисциплины

Компетенции	Модуль				
	1	2	3	4	5
Знать:					
основы теории расчета деталей и узлов машин и аппаратов химической технологии			+	+	+
конструкции, типы и критерии работоспособности деталей машин, сборочных единиц (узлов) и агрегатов	+	+	+	+	+
основы теории совместной работы и методы расчета деталей и узлов машин и аппаратов химической технологии	+	+	+	+	+
Уметь:					
рассчитывать и конструировать детали машин по исходным данным			+	+	+
производить расчеты по основным критериям работоспособности и конструирования деталей маши			+	+	+

производить расчеты и конструирование деталей машин и механизмов с учетом производственной технологии и эксплуатации			+	+	+
<i>Владеть:</i>					
расчетами типовых деталей машин, пользуясь справочной литературой и ГОСТами			+	+	+
правилами построения технических схем и чертежей			+	+	+
основными методами расчета и проектирования механических узлов и элементов техники	+	+	+	+	+
<i>Общепрофессиональные компетенции:</i>					
способностью к приобретению с большой степенью самостоятельности новых знаний с использованием современных образовательных и информационных технологий (ОПК-1);	+	+	+	+	+
владение достаточными для профессиональной деятельности навыками работы с персональным компьютером (ОПК-2);	+	+	+	+	+
способностью решать стандартные задачи профессиональной деятельности на основе информационной и библиографической культуры с применением информационно-коммуникационных технологий и с учетом требований информационной безопасности (ОПК-5).	+	+	+	+	+

6. Практические занятия

Учебным планом подготовки бакалавров по направлению подготовки 15.03.02 «Технологические машины и оборудование» предусмотрено проведение практических занятий по дисциплине «Детали машин и основы конструирования» в объеме 32 часов. Практические занятия проводятся под руководством преподавателя. Практические занятия направлены на формирование основ инженерного мышления.

Примерный перечень практических занятий:

№ п/п	№ раздела дисциплины	Примерные темы практических занятий	Часы
3-й семестр			
1	2.1,2.4	Кинематический и силовой расчет механического привода	2
2	2.2,2.3	Расчет зубчатых и червячных передач Расчет редукторов	2
3	3.1	Проектировочные расчеты валов и осей.	2
4	3.2	Подшипники скольжения. Подшипники качения	2
5	3.3	Приводные муфты. Порядок подбора муфт и основы прочностного расчета.	2
6	4.1	Резьбовые соединения. Расчет болтовых соединений при поперечных и продольных нагрузках.	2
7	4.2	Шпоночные соединения. Расчет шпонок на срез и смятие. Зубчатые (шлицевые) соединения..	2
8	4.3	Виды сварных швов. Расчет на прочность стыковых и нахлесточных швов.	2
4-й семестр			
9	5.1	Введение в курсовое проектирование. Выбор конструкционных материалов. Расчет основных геометрических размеров аппарата.	2
10	5.1	Выбор фланцев, привода. Расчет фланцевого соединения.	2
11	5.1	Выбор мешалки. Расчет мешалки на прочность. Расчет шпонки в ступице мешалки. Расчет вала мешалки на виброустойчивость. Расчет вала мешалки на прочность	2
12	5.1	Выбор и расчет комплектующих элементов.	2
13	5.2	Чертеж фланцевого соединения.	2
14	5.2	Чертеж общего вида аппарата (1-ый лист).	2
15	5.2	Чертежи комплектующих элементов (2-ой лист)	2
16	5.2	Оформление пояснительной записки и спецификации.	2

7. Самостоятельная работа

Учебной программой дисциплины «Детали машин и основы конструирования» предусмотрена самостоятельная работа в объеме 192 часов. Самостоятельная работа проводится с целью углубления знаний по дисциплине и предусматривает:

- регулярную проработку пройденного на лекциях и практических занятиях учебного материала;
- выполнение расчетно-графических работ по разделам курса;
- защиту расчетно-графических работ по разделам курса;
- подготовку к выполнению контрольных работ по разделам курса;
- проведение расчетов по своему индивидуальному варианту задания;
- выполнение чертежей по своему индивидуальному варианту задания;
- подготовку к прохождению контрольных точек курса;
- подготовку к сдаче курсового проекта;
- подготовку к сдаче экзамена.

8. Оценочные средства для контроля освоения дисциплины

8.1. Примерная тематика расчетно-графических работ

Примерный перечень тем расчетно-графических работ:

1. РГР № 1. Расчет вала с мешалкой – оценивается 15 баллами.
2. РГР № 2. Расчет болтовых соединений – оценивается 15 баллами.

Освоение дисциплины заключается в выполнении расчетно-графических работ по основным темам курса.

Условия расчетно-графических работ:

- Расчетно-графическая работа № 1

Тема «Расчет вала с мешалкой»

Общая расчетная схема представлена валом с мешалкой, закрепленным в подшипниках. Исходные данные для расчетов отображены в расчетных схемах, представляемых студентам индивидуально. На схемах представлены двух- трех- и четырех-лопастные мешалки.

Требуется:

- рассчитать интенсивность распределенной нагрузки;
- построить расчетную схему вала;
- построить эпюры изгибающих и крутящего моментов;
- определить диаметр вала из условия прочности и жесткости при кручении;
- подобрать подшипники качения.
- Расчетно-графическая работа № 2

Тема «Расчет болтовых соединений»

Схемы болтовых соединений и нагрузки отображены в расчетных схемах, представляемых студентам индивидуально.

Для заданных расчетных схем и числовых данных определить опасный болт и рассчитать его диаметр.

8.2. Примеры контрольных работ для текущего контроля освоения дисциплины

Для текущего контроля предусмотрены защиты расчетно-графических работ – контрольные работы.

Контрольная работа № 1 «Подбор подшипников качения» - максимальная оценка 15 баллов.

Подобрать подшипники качения.

Диаметр вала - $d = 50$ мм. Нагрузка на подшипник – 9362 Н.

Температура эксплуатации подшипника – 50 °С. Динамичность режима нагружения –

нагрузка спокойная без ударной составляющей.

Требуемая долговечность – для механизмов, работающих при односменной работе при переменном режиме нагрузки

Подобрать подшипники качения.

Диаметр вала - $d = 65$ мм. Нагрузка на подшипник – 10632 Н.

Температура эксплуатации подшипника – 60 °С. Динамичность режима нагружения – легкие толчки или вибрация.

Требуемая долговечность – для механизмов, работающих с полной нагрузкой в одну смену

Подобрать подшипники качения.

Диаметр вала - $d = 75$ мм. Нагрузка на подшипник – 19362 Н.

Температура эксплуатации подшипника – 70 °С. Динамичность режима нагружения – средний уровень ударных нагрузок или вибрация

Требуемая долговечность – для механизмов, работающих при круглосуточной работе и среднем режиме работы

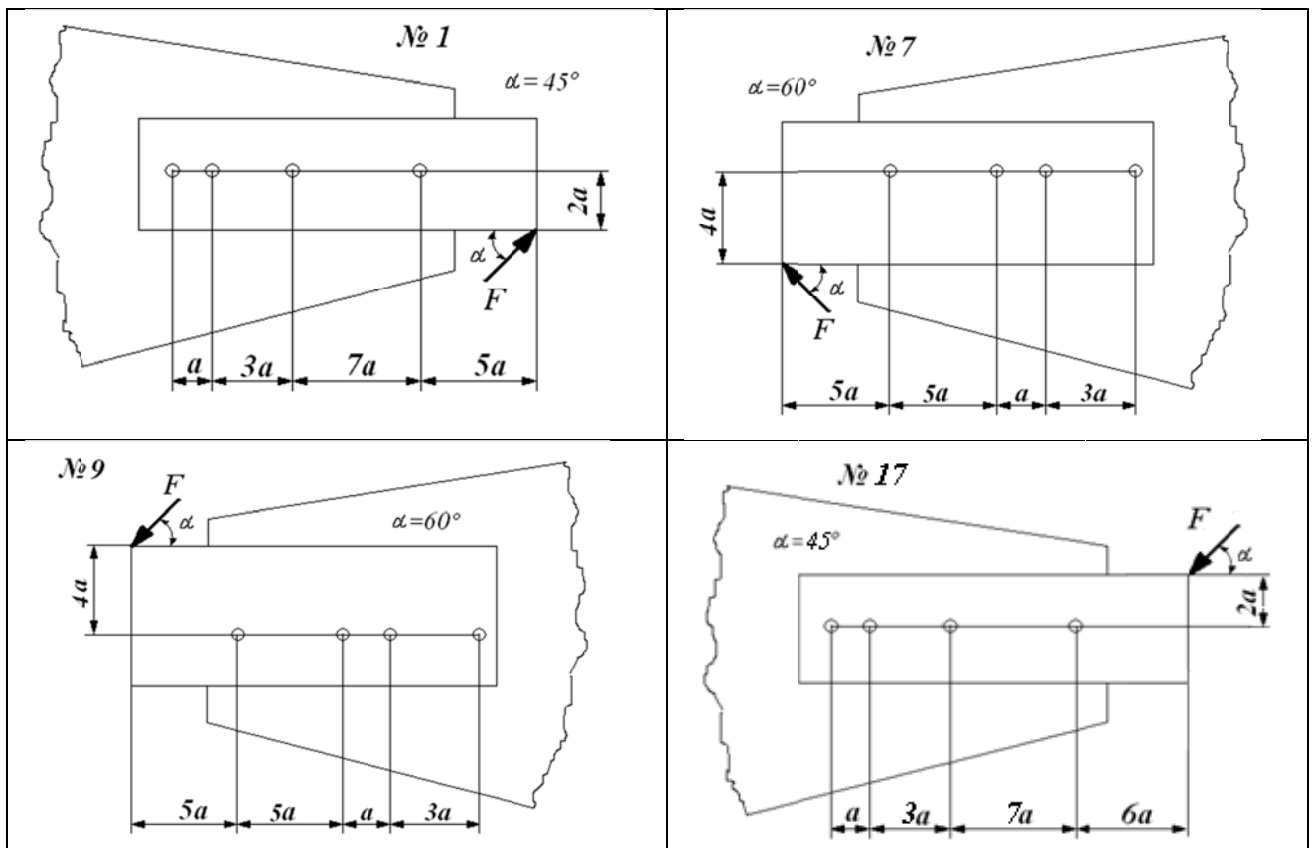
Подобрать подшипники качения.

Диаметр вала - $d = 80$ мм. Нагрузка на подшипник – 43462 Н.

Температура эксплуатации подшипника – 50 °С. Динамичность режима нагружения – интенсивные перепады нагрузки до 200% или сильная вибрация.

Требуемая долговечность – для механизмов, работающих при односменной работе при переменном режиме нагрузки

Контрольная работа № 2 «Расчет болтового соединения» - максимальная оценка 15баллов.



8.3. Теоретические вопросы для итогового контроля освоения дисциплины (зачет с оценкой)

1. Типовые детали и узлы машин машин общего назначения. Классификационные признаки узлов и деталей.
2. Требования к деталям и узлам машин: функциональные, эксплуатационные, производственно-технологические, требования эргономики и др.
3. Критерии работоспособности и влияющие на них факторы. Виды и причины нарушения работоспособности.
4. Прочность. Виды нагружения и модели разрушения.
5. Реальные конструкции и расчетные модели. Особенности расчета на прочность при статических и переменных нагрузках.
6. Конструктивные и технологические методы повышения прочности.
7. Жесткость деталей машин, её влияние на работоспособность изделия. Методы оценки жесткости.
8. Устойчивость. Теплоустойчивость и виброустойчивость деталей машин.
9. Износостойкость. Виды износа. Методы повышения износостойкости.
10. Надёжность и экономичность. Показатели надежности. Отказы. Вероятность безотказной работы.
11. Валы и их классификация. Оси.
12. Расчет на статическую прочность валов и осей.
13. Расчет на усталостную прочность валов и осей.
14. Подшипники скольжения. Материалы вкладышей.
15. Достоинства и недостатки подшипников скольжения.
16. Критерии расчета по $[p]$ и $[pv]$.
17. Подшипники качения. Типы подшипников.
18. Достоинства и недостатки подшипников качения.
19. Подбор подшипников по статической грузоподъемности.
20. Подбор подшипников по динамической грузоподъемности.
21. Резьбовые соединения. Основные параметры.
22. Достоинства и недостатки резьбовых соединений.
23. Расчет на прочность болтовых соединений при воздействии поперечных нагрузок (болты уставлены с зазором).
24. Расчет на прочность болтовых соединений при воздействии поперечных нагрузок (болты уставлены без зазора).
25. Расчет на прочность болтовых соединений при воздействии продольных нагрузок (болты уставлены с зазором).
26. Шпоночные соединения. Достоинства и недостатки.
27. Оценка прочности призматических шпонок.
28. зубчатые (шлицевые) соединения. Конструкция и классификация.
29. Расчет зубчатых соединений.
30. Сварные соединения. Способы сварки.
31. Сварные соединения. Форма и размеры обработки кромок.
32. Достоинства и недостатки сварки.
33. Расчет на прочность стыковых соединений.
34. Расчет на прочность соединений внахлестку.
35. Приводные муфты. Назначение.
36. Виды несоосности валов и их компенсация.
37. Принцип работы механических муфт. Классификация муфт по принципу действия и по характеру работы.
38. Муфты глухие. Схемы.
39. Муфты упругие. Схемы.
40. Муфты компенсирующие. Схемы.

41. Подбор муфты. Прочностной расчет приводных механических муфт.
42. Передачи вращательного движения.
43. Зубчатые передачи: определение, назначение, классификация, схемы.
44. Модуль зацепления и кинематика передачи.
45. Окружное и радиальное усилия.
46. Червячные передачи. Червяки и червячные колеса.
47. Червячные передачи. Кинематика передачи. Силы, действующие в зацеплении.
48. Редукторы. Определение и классификация.
49. Примеры схем редукторов.
50. Расчет редукторов.
51. Ременные передачи. Принцип действия и классификация.
52. Ременные передачи. Кинематика передачи. Силы и силовые зависимости.

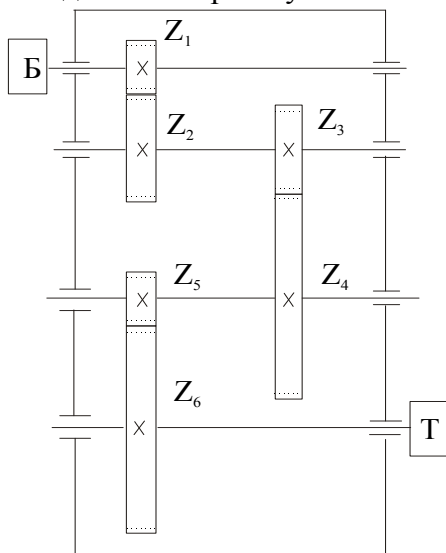
8.4. Структура и пример билета для зачета с оценкой

Зачет по дисциплине «Детали машин и основы конструирования» включает контрольные вопросы по всем разделам учебной программы дисциплины. Зачетный билет состоит из 3 заданий – теоретического вопроса и 2 задач, относящихся к разным разделам курса. Ответы на вопросы экзаменационного билета оцениваются из 40 баллов (максимальная оценка) следующим образом: теоретический вопрос – по 10 баллов, задачи – по 15 баллов каждая.

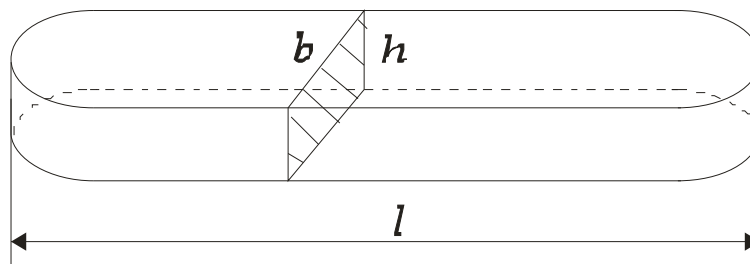
Оценка 19 баллов и менее считается неудовлетворительной и студенту за зачет выставляется нулевая оценка.

<p align="center">«Утверждаю» Заведующий кафедрой ИПТО (Должность, наименование кафедры)</p> <p align="center"><u>В.М.Аристов</u> (Подпись) (И. О. Фамилия)</p> <p align="center">« » 2020 г.</p>	<p>Министерство науки и высшего образования РФ</p> <p>Российский химико-технологический университет имени Д. И. Менделеева</p> <p>Кафедра инженерного проектирования технологического оборудования</p>
	<p>15.03.02 Технологические машины и оборудование</p>
	<p>Детали машин и основы конструирования</p>
	<p>Билет № 1</p>

1. Виды сварки. Область применения. Виды сварных швов..
2. Входной вал трехступенчатого редуктора имеет частоту вращения $n_{вх} = 2400$ об/мин, мощность на выходном валу $N_{вых} = 3$ кВт, $z_1 = 20$, $z_2 = 40$, $z_3 = 24$, $z_4 = 96$, $z_5 = 20$, $z_6 = 80$. К.п.д. зубчатой пары $\eta_{зуб.} = 0.95$, к.п.д. одной пары подшипников $\eta_{п} = 0.99$. Определить общее передаточное отношение редуктора i , число оборотов выходного вала $n_{вых}$ и мощность на входе $N_{вх}$.



3. Сплошной стальной вал передает крутящий момент $M = 300$ Н м. Диаметр вала $d = 65$ мм, $[\sigma]_{см} = 100$ МПа, $[\tau]_{ср} = 80$ МПа. Выполнить проверочный расчет шпонки с размерами $b \times h \times t = 18 \times 11 \times 7$ мм, $l = 80$ мм.



8.5. Этапы выполнения курсового проекта

1-й этап – разработка эскизного проекта.

Студент получает от преподавателя техническое задание, осознает цели и поставленные перед ним задачи, уясняет требования для выполнения курсового проекта, знакомится с литературой и другими учебно-методическими материалами.

На этом этапе выбираются материалы корпуса аппарата, крепежных изделий, прокладок, определяются условные и пробные давления. Также выбираются фланцевые соединения и привод аппарата, проводится расчет геометрических размеров и толщин стенок аппарата. Этап заканчивается выполнением эскизного варианта изделия – эскиза главного вида химического аппарата.

2-й этап – разработка технического проекта. Является наиболее объемным этапом курсового проекта.

Этот этап завершается оформлением пояснительной записки и выполнением сборочного чертежа. В пояснительную записку включаются проектные и проверочные расчеты типовых элементов в соответствии с действующими методиками. По проверочным расчетам определяется возможность использования комплектующих элементов в заданных условиях. Чертежи выполняются в соответствии с требованиями ЕСКД. Объем расчетов и чертежей уточняется преподавателем.

3-й этап – разработка фрагментов рабочей конструкторской документации. В курсовом проекте предусматривается выполнение чертежей сборочных единиц. Объем чертежей уточняется преподавателем.

4-й этап – защита проекта.

8.6. Прохождение контрольных точек

В течение семестровых занятий предусмотрены три контрольные точки, во время которых оценивается выполнение студентами изученного к тому времени объема расчетных и чертежных работ по проекту. Полное выполнение соответствующего объема работ по каждой контрольной точке оценивается в 20 баллов.

Таким образом, к моменту проведения зачета максимальное количество баллов, набранное студентом, может составлять 60 баллов.

8.7. Теоретические вопросы для сдачи курсового проекта

1. Для чего предназначается вертикальный аппарат с механическим перемешивающим устройством (ВА).
2. Как рассчитываются габаритные размеры ВА.
3. Как определяется высота цилиндрической части корпуса ВА.
4. Как определяются размеры рубашки ВА.
5. Как выбирается конструкционный материал корпуса, вала и лопастей мешалки ВА.
6. Как выбирается конструкционный материал рубашки ВА.
7. Как определяется допустимое напряжение для расчета на прочность элементов ВА.
8. Как учитывается коррозия оболочек ВА.
9. Как определяются расчетные давления.
10. Как определяются пробные давления.
11. В чём различие теоретической и исполнительной толщин элементов тонкостенного аппарата.
12. Как определяются толщины оболочек корпуса ВА.
13. Как определяются толщины оболочек рубашки ВА.
14. Обозначение сварных швов корпуса аппарата.

15. Проверка на прочность сварных швов корпуса аппарата.
- 16.
17. В чём назначение фланцевых соединений.
18. Из каких основных деталей состоит фланцевое соединение.
19. Какие элементы фланцевого соединения деформируются.
20. Из чего состоит привод химического аппарата.
21. По каким параметрам выбирается типоразмер мотора-редуктора.
22. Чем отличается мощность на валу мешалки от мощности привода. Как связаны между собой эти мощности.
23. Как определяется диаметр вала мешалки.
24. В чем заключается цель расчета вала на виброустойчивость.
25. Что называется критической скоростью вращения.
26. Каково условие виброустойчивости для жестких валов.
27. Каково условие виброустойчивости для гибких валов.
28. Что в расчетах понимается под длиной вала мешалки.
29. Как рассчитывается вал мешалки на прочность.
30. Где находится опасное сечение вала.
31. Конструкция и назначение лопастной мешалки.
32. Конструкция и назначение рамной мешалки.
33. Конструкция и назначение турбинной мешалки.
34. Конструкция и назначение трехлопастной мешалки.
35. Расчет лопастной мешалки на прочность.
36. Расчет рамной мешалки на прочность.
37. Расчет турбинной мешалки на прочность.
38. Расчет трехлопастной мешалки на прочность.
39. Как сконструирована муфта МУВП. Для чего она предназначена и как работает.
40. Как сконструирована фланцевая муфта. Для чего она предназначена и как работает.
41. В чем заключается проверочный расчет муфты МУВП. Какие виды нагружения испытывают детали муфты.
42. В чем заключается проверочный расчет фланцевой муфты. Какие виды нагружения испытывают детали муфты.
43. Типы уплотнительных устройств.
44. В зависимости от каких параметров выбирают тип уплотнения.
45. На какие виды нагружения проводят прочностные расчеты шпонок в ступицах мешалки и муфте.
46. Как подбираются опоры для ВА.
47. Проверка площади опоры подкладного листа.
48. Прочность угловых сварных швов опоры лапы.
49. Строповые устройства. Назначение.
50. Подбор стропальных устройств.
51. Выбор и назначение штуцеров и люков.
52. Назначение таблицы штуцеров.

8.8. Порядок приема курсового проекта

Курсовой проект по дисциплине «Детали машин и основы конструирования» включает прохождение трех контрольных точек и защиту проекта. Во время защиты студент представляет пояснительную записку с расчетами и 2 листа чертежей формата А1.

Во время зачета студенту задаются 4 вопроса по проектированию и расчету аппарата и его комплектующих, и 4 вопроса по представленным чертежам - каждый контрольный вопрос оценивается исходя из 5 баллов.

9. Учебно-методическое обеспечение дисциплины

9.1. Рекомендуемая литература

1. Поляков А.А. Механика химических производств. Учебное пособие для вузов. М.: Альянс, 2005, 392 с.
2. Расчет химического аппарата с механическим перемешивающим устройством, М.: РХТУ им. Д. И. Менделеева, 2005, 88 с.
3. Методические указания по оформлению конструкторской документации курсового проекта по прикладной механике, М.: РХТУ им. Д. И. Менделеева, 2016, 32 с.

10. Методические указания для обучающихся

10.1. Для студентов, обучающихся без использования дистанционных образовательных технологий

Методические рекомендации по организации учебной работы направлены на повышение ритмичности и эффективности его аудиторной и самостоятельной работы по курсу.

Дисциплина «Детали машин и основы конструирования» включает 5 разделов, каждый из которых имеет определенную логическую завершенность, рассчитана на изучение дисциплины в 2 семестрах обучения, и оценивается двумя оценками.

Изучение дисциплины «Детали машин и основы конструирования» в 3 семестре заканчивается зачетом с оценкой. Общая оценка результатов освоения дисциплины в 3 семестре складывается из числа баллов, набранных в семестре и на зачете.

Выполнение курсового проекта по дисциплине «Детали машин и основы конструирования» в 4 семестре оценивается в соответствии с принятой в университете рейтинговой системой оценки знаний.

Максимальная сумма рейтинговых баллов по учебной дисциплине «Детали машин и основы конструирования» с зачетом с оценкой в 3 семестре по результатам промежуточных этапов контроля в семестре составляет 60 баллов. Общая оценка результатов освоения дисциплины складывается из числа баллов, набранных в семестре и на экзамене. Максимальная общая оценка составляет 100 баллов.

Максимальная сумма рейтинговых баллов по учебной дисциплине «Детали машин и основы конструирования» с зачетом с оценкой во 2 семестре по результатам промежуточных этапов контроля в семестре составляет 60 баллов. Общая оценка результатов освоения дисциплины складывается из числа баллов, набранных в семестре и на зачете с оценкой. Максимальная общая оценка составляет 100 баллов.

10.2. Для студентов, обучающихся с использованием дистанционных образовательных технологий

При использовании электронного обучения и дистанционных образовательных технологий занятия полностью или частично проводятся в режиме онлайн. Объем дисциплины и распределение нагрузки по видам работ соответствует п. 4.1. Распределение баллов соответствует п. 10.1 либо может быть изменено в соответствии с решением кафедры, в случае перехода на ЭО и ДОТ в процессе обучения. Решение кафедры об используемых технологиях и системе оценивания достижений обучающихся принимается с учетом мнения ведущего преподавателя и доводится до обучающихся

11. Методические указания для преподавателей

11.1. Для преподавателей, реализующих образовательные программы без использования дистанционных образовательных технологий

Дисциплина «Детали машин и основы конструирования» изучается в 3 и 4 семестрах бакалавриата. При подготовке и проведении занятий преподаватель должен учитывать, что студенты, обучающиеся в бакалавриате, имеют определенную подготовку по физике и математике, полученную ими при обучении в предыдущих семестрах, а также опыт восприятия и конспектирования изучаемого материала. Необходимо обращать внимание студентов на обоснование круга рассматриваемых вопросов, формулировки главных положений и определений, практические выводы из теоретических положений. На занятиях должна прослеживаться связь рассматриваемых вопросов с ранее изученным материалом.

Основной задачей преподавателя, ведущего занятия по дисциплине «Детали машин и основы конструирования» является формирование у студентов широкого кругозора и эрудиции в области инженерных дисциплин. Преподаватель должен акцентировать внимание студентов на вопросах ресурсо- и энергосбережения в химическом машиностроении.

В читаемой дисциплине «Детали машин и основы конструирования» для студентов механиков должна быть изучена терминология, устройство, назначение и основы расчета на прочность, жесткость и устойчивость типовых элементов химического оборудования общего назначения в процессе эксплуатации.

На занятиях следует отмечать, что современное химическое производство невозможно без всевозможных высокоэффективных машин и аппаратов, различных сооружений и коммуникаций. Темпы развития химической и других отраслей промышленности требуют совершенствования конструкций оборудования, повышения его надежности и работоспособности. Кроме того, остро стоит проблема снижения себестоимости продукции, повышения ее качества и увеличения рентабельности. Данная проблема может быть решена широким внедрением новой техники и повышением использования действующего оборудования. Необходимая интенсификация механических процессов может быть достигнута только на основе глубоких знаний как принципов действия и конструкций соответствующего оборудования, так и особенностей его эксплуатации.

При проведении занятий преподаватель может рекомендовать студентам дополнительную литературу по тематике занятия.

11.2. Для преподавателей, реализующих образовательные программы с использованием дистанционных образовательных технологий

При использовании электронного обучения и дистанционных образовательных технологий занятия полностью или частично проводятся в режиме онлайн. Объем дисциплины и распределение нагрузки по видам работ соответствует п. 4.1. Распределение баллов соответствует п. 10.1 либо может быть изменено в соответствии с решением кафедры, в случае перехода на ЭО и ДОТ в процессе обучения. Решение кафедры об используемых технологиях и системе оценивания достижений обучающихся принимается с учетом мнения ведущего преподавателя и доводится до обучающихся.

Реализация ЭО и ДОТ предполагает использование следующих видов и учебной деятельности: онлайн консультации, видео-лекции; текущий контроль в режиме проверки домашних заданий; самостоятельная работа и т.д.

При реализации РПД в зависимости от конкретной ситуации ЭО и ДОТ могут быть применены в следующем виде:

- объем часов контактной работы обучающихся с преподавателем не сокращается) и электронные образовательные ресурсы (ЭОР) методически обеспечивают

самостоятельную работу обучающихся в объеме, предусмотренном рабочей программой данной дисциплины. При этом в случае необходимости занятия проводятся в режиме онлайн;

- смешанные формы обучения, сочетающие в себе аудиторные занятия (при возможности перевода части контактных часов работы обучающихся с преподавателем в электронную информационно-образовательную среду без потери содержания учебной дисциплины) и ЭОР (часть учебного материала (например, лекции) может быть заменена ЭОР).

12. Перечень информационных технологий, используемых в образовательном процессе

Информационно-библиотечный центр (ИБЦ) РХТУ им. Д. И. Менделеева обеспечивает информационную поддержку всем направлениям деятельности университета, содействует подготовке высококвалифицированных специалистов, совершенствованию учебного процесса, научно-исследовательской работы, способствует развитию профессиональной культуры будущего специалиста.

Структура и состав библиотечного фонда соответствует требованиям Примерного положения о формировании фондов библиотеки высшего учебного заведения, утвержденного приказом Минобразования и науки от 27.04.2000 г. № 1246. ИБЦ университета обеспечивает обучающихся основной учебной, учебно-методической и научной литературой, необходимой для организации образовательного процесса по всем дисциплинам основной образовательной программы и гарантирует возможность качественного освоения бакалаврами образовательной программы по направлению подготовки **15.03.02.**

Общий объем многоотраслевого фонда ИБЦ составляет 1 715 452 экз. на 01.01.2020.

Фонд учебной и учебно-методической литературы укомплектован печатными и электронными изданиями из расчета 50 экз. на каждые 100 обучающихся, а для дисциплин вариативной части образовательной программы - 1 экз. на одного обучающегося.

Фонд дополнительной литературы включает помимо учебной литературы официальные, справочно-библиографические, специализированные отечественные и зарубежные периодические и информационные издания.

Информационно-библиотечный центр обеспечивает самостоятельную работу студентов в читальных залах, предоставляя широкий выбор литературы по актуальным направлениям, а также обеспечивает доступ к профессиональным базам данных, информационным, справочным и поисковым системам.

Каждый обучающийся обеспечен свободным доступом из любой точки, в которой имеется доступ к сети Интернет и к электронно-библиотечной системе (ЭБС) Университета, которая содержит различные издания по основным изучаемым дисциплинам и сформирована по согласованию с правообладателями учебной и учебно-методической литературы.

Для более полного и оперативного справочно-библиографического и информационного обслуживания в ИБЦ реализована технология Электронной доставки документов.

Электронные информационные ресурсы, используемые в процессе обучения

№	Электронный ресурс	Реквизиты договора (номер, дата заключения, срок действия), ссылка на сайт ЭБС, сумма договора, количество ключей	Характеристика библиотечного фонда, доступ к которому предоставляется договором

1	Электронно-библиотечная система (ЭБС) «ЛАНЬ»	<p>Принадлежность - сторонняя Реквизиты договора - ООО «Издательство «Лань», договор № 33.03-Р-2.0-1775/2-10 от 26.09.2019г. Сумма договора – 642 083-68 Срок действия с «26» сентября 2019г. по «25» сентября 2020г. Ссылка на сайт ЭБС – http://e.lanbook.com Количество ключей - доступ для зарегистрированных пользователей РХТУ с любого компьютера. Дополнительный Договор № 33.03-Р-3.1-2217/2020 от 02.03.2020 г. Сумма договора- 30 994-52 Срок действия с «02» марта 2020 г. по «25» сентября 2020 г. Ссылка на сайт ЭБС – http://e.lanbook.com Количество ключей - доступ для зарегистрированных пользователей РХТУ с любого компьютера. Договор № 33.03-Р-3.1-2173/2020 Сумма договора – 747 661-28 Срок действия Договора с «26» сентября 2020г. по «25» сентября 2021г. Ссылка на сайт ЭБС – http://e.lanbook.com Количество ключей - доступ для зарегистрированных пользователей РХТУ с любого компьютера. Удаленный доступ после персональной регистрации на сайте ЭБС.</p>	<p>Коллекции: «Химия» - изд-ва НОТ, «Химия» - изд-ва Лаборатория знаний, «Химия» - изд-ва «ЛАНЬ», «Химия»-КНИТУ (Казанский национальный исследовательский технологический университет), «Химия» - изд-ва ФИЗМАТЛИТ», «Информатика» - изд-ва «ЛАНЬ», «Информатика»- Национальный Открытый Университет «ИНТУИТ», «Инженерно-технические науки"-изд-ва «ЛАНЬ», «Теоретическая механика»- изд-ва «ЛАНЬ», Экономика и менеджмент»- изд-ва Дашков и К., а также отдельные издания в соответствии с Договором.</p>
2	Электронно - библиотечная система ИБЦ РХТУ им. Д.И.Менделеева (на базе АИБС «Ирбис»)	<p>Принадлежность – собственная РХТУ. Ссылка на сайт ЭБС – http://lib.muctr.ru/ Доступ для пользователей РХТУ с любого компьютера</p>	<p>Электронные версии учебных и научных изданий авторов РХТУ по всем ООП.</p>
3	Информационно-справочная система	<p>Принадлежность сторонняя. Реквизиты контракта – ООО «ИНФОРМПРОЕКТ»,</p>	<p>Электронная библиотека нормативно-технических изданий. Содержит более</p>

	«ТЕХЭКСПЕРТ» «Нормы, правила, стандарты России».	контракт № 189-2647А/2019 От 09.01.2020 г. Сумма договора – 601110-00 С «01» января.2020 г. по «31» декабря 2020 г. Ссылка на сайт ЭБС – http://reforma.kodeks.ru/reforma/ Количество ключей – 5 лицензий + локальный доступ с компьютеров ИБЦ.	40000 национальных стандартов и др. НТД
4	Научно-электронная библиотека «eLibrary.ru»	Принадлежность – сторонняя Реквизиты договора – ООО Научная электронная библиотека, договор № 33.03-Р-3.1 2087/2019 Сумма договора – 1100017-00 С «01» января 2020 г. по «31» декабря 2020 г. Ссылка на сайт – http://elibrary.ru Количество ключей – доступ для пользователей РХТУ по ip-адресам неограничен.	Научная электронная библиотека eLIBRARY.RU - это крупнейший российский информационно-аналитический портал в области науки, технологии, медицины и образования, содержащий рефераты и полные тексты более 29 млн научных статей и публикаций, в том числе электронные версии более 5600 российских научно-технических журналов.
5	Электронно-библиотечная система издательства "ЮРАЙТ"	Принадлежность сторонняя- «Электронное издательство ЮРАЙТ» Договор № 33.03-Р-3.1-220/2020 от 16.03.2020 г. Сумма договора - 324 000-00 С «16» марта 2020 г. по «15» марта 2021 г. Ссылка на сайт – https://biblio-online.ru/ Количество ключей - доступ для зарегистрированных пользователей РХТУ с любого компьютера.	Электронная библиотека включает более 5000 наименований учебников и учебных пособий по всем отраслям знаний для всех уровней профессионального образования от ведущих научных школ с соблюдением требований новых ФГОСов.
6	Электронно-библиотечная система «Консультант студента»	Принадлежность сторонняя- ООО «Политехресурс» Договор № 33.03-Р-3.1-218/2020 От «16» марта 2020 г. Сумма договора-36 500-00 С «17» марта 2020 г. по «16» марта 2021 г Ссылка на сайт – http://www.studentlibrary.ru Количество ключей - доступ для зарегистрированных пользователей РХТУ с любого компьютера.	Комплект изданий, входящих в базу данных «Электронная библиотека технического ВУЗа».

7	Электронно-библиотечная система «ZNANIUM.COM»	Принадлежность сторонняя- ООО «ЗНАНИУМ», Договор № 4309 эбс 33.03-Р-3.1-2215/2020 от «20» марта 2020 г. Сумма договора-30 000-00 С «20» марта 2020 г. по «19» марта 2021г Ссылка на сайт – https://znanium.com/ Количество ключей - доступ для зарегистрированных пользователей РХТУ с любого компьютера.	Коллекция изданий учебников и учебных пособий по различным отраслям знаний для всех уровней профессионального образования.
---	---	--	--

Бесплатные официальные открытые ресурсы Интернет:

1. Directory of Open Access Journals (DOAJ) <http://doaj.org/>
Ресурс объединяет более 10000 научных журналов по различным отраслям знаний (около 2 миллионов статей) из 134 стран мира.
2. Directory of Open Access Books (DOAB) <https://www.doabooks.org/>
В базе размещено более 3000 книг по различным отраслям знаний, предоставленных 122 научными издательствами.
3. Коллекция журналов MDPI AG <http://www.mdpi.com/>
Многодисциплинарный цифровой издательский ресурс, является платформой для рецензируемых научных журналов открытого доступа, издающихся MDPI AG (Базель, Швейцария). Издательство выпускает более 120 разнообразных электронных журналов, находящихся в открытом доступе.

13. Материально-техническое обеспечение дисциплины

В соответствии с учебным планом занятия по дисциплине «Детали машин и основы конструирования» проводятся в форме лекций, практических занятий и самостоятельной работы бакалавра.

13.1. Оборудование, необходимое в образовательном процессе:

Учебная аудитория для проведения практических занятий.

13.2. Учебно-наглядные пособия:

Комплекты плакатов к разделам лекционного курса.

13.3. Печатные и электронные образовательные и информационные ресурсы:

Информационно-методические материалы:
раздаточные материалы к практическим занятиям по дисциплине - персональные задания расчетно-графических работ.

Электронные образовательные ресурсы:

Электронные презентации к разделам лекционного курса; учебно-методические разработки в электронном виде.

13.4. Перечень лицензионного программного обеспечения

№ п/п	Наименование программного продукта	Реквизиты договора поставки	Количество лицензий	Срок окончания действия лицензии
1	Офисный пакет Microsoft Office Standard 2007	Государственный контракт № 143-164ЭА/2010 от 14.12.10, Акт № Tr048787, накладная № Tr048787 от 20.12.10 Microsoft Open License Номер лицензии 42931328)	25	бессрочное
2	Антивирус Kaspersky	Контракт № 126-152 ЭА/2018 от 24.12.2018 по продлению электронной лицензии на Kaspersky Endpoint Security для нужд РХТУ им. Д.И. Менделеева	25	2 года
4	Операционная система Microsoft Windows 10 Education (Russian)	Подписка Microsoft Imagine Premium, соглашение ICM-167819 от 24.12.2018 г., счет № 9552428060 от 12.12.2018 г.	Количество лицензий не ограничено согласно условиям подписки Microsoft Imagine Premium	бессрочное
5	Компас - 3D LT фирмы Аскон (учебная версия)	-	-	бессрочное

14. Требования к оценке качества освоения программы

Наименование разделов	Основные показатели оценки	Формы и методы контроля и оценки
1. Основы проектирования механизмов и машин	<p><i>Знает:</i></p> <ul style="list-style-type: none"> - конструкции, типажи и критерии работоспособности деталей машин, сборочных единиц (узлов) и агрегатов; - основы теории совместной работы и методы расчета деталей и узлов машин и аппаратов химической технологии. <p><i>Владеет:</i></p>	Оценка на зачете.

	- основными методами расчета и проектирования механических узлов и элементов техники.	
2. Механические передачи	<p><i>Знает:</i></p> <ul style="list-style-type: none"> - конструкции, типажи и критерии работоспособности деталей машин, сборочных единиц (узлов) и агрегатов; - основы теории совместной работы и методы расчета деталей и узлов машин и аппаратов химической технологии. <p><i>Владеет:</i></p> <ul style="list-style-type: none"> - основными методами расчета и проектирования механических узлов и элементов техники. 	Оценка на зачете.
3. Валы и оси. Подшипники. Муфты.	<p><i>Знает:</i></p> <ul style="list-style-type: none"> - основы теории расчета деталей и узлов машин и аппаратов химической технологии; - конструкции, типажи и критерии работоспособности деталей машин, сборочных единиц (узлов) и агрегатов; - основы теории совместной работы и методы расчета деталей и узлов машин и аппаратов химической технологии. <p><i>Умеет:</i></p> <ul style="list-style-type: none"> - рассчитывать и конструировать детали машин по исходным данным; - производить расчеты по основным критериям работоспособности и конструирования деталей машин; - производить расчеты деталей машин и механизмов с учетом производственной технологии и эксплуатации. <p><i>Владеет:</i></p> <ul style="list-style-type: none"> - расчетами типовых деталей машин, пользуясь справочной литературой и ГОСТами; - правилами построения технических схем и чертежей - основными методами расчета и проектирования механических узлов и элементов техники. 	Оценка за РГР, оценка за контрольную работу, оценка на зачете.
4. Соединения	<p><i>Знает:</i></p> <ul style="list-style-type: none"> - основы теории расчета деталей и узлов машин и аппаратов химической технологии; - конструкции, типажи и критерии работоспособности деталей машин, сборочных единиц (узлов) и агрегатов; - основы теории совместной работы и методы расчета деталей и узлов машин и аппаратов химической технологии. <p><i>Умеет:</i></p>	Оценка за РГР, оценка за контрольную работу, оценка на зачете.

	<ul style="list-style-type: none"> - рассчитывать и конструировать детали машин по исходным данным; - производить расчеты по основным критериям работоспособности и конструирования деталей машин; - производить расчеты деталей машин и механизмов с учетом производственной технологии и эксплуатации. <p><i>Владеет:</i></p> <ul style="list-style-type: none"> - расчетами типовых деталей машин, пользуясь справочной литературой и ГОСТами; - правилами построения технических схем и чертежей - основными методами расчета и проектирования механических узлов и элементов техники. 	
<p>5.Проектирование химического аппарата с механическим перемешивающим устройством.</p>	<p><i>Знает:</i></p> <ul style="list-style-type: none"> - основы теории расчета деталей и узлов машин и аппаратов химической технологии; - конструкции, типажи и критерии работоспособности деталей машин, сборочных единиц (узлов) и агрегатов; - основы теории совместной работы и методы расчета деталей и узлов машин и аппаратов химической технологии. <p><i>Умеет:</i></p> <ul style="list-style-type: none"> - рассчитывать и конструировать детали машин по исходным данным; - производить расчеты по основным критериям работоспособности и конструирования деталей машин; - производить расчеты деталей машин и механизмов с учетом производственной технологии и эксплуатации. <p><i>Владеет:</i></p> <ul style="list-style-type: none"> - расчетами типовых деталей машин, пользуясь справочной литературой и ГОСТами; - правилами построения технических схем и чертежей - основными методами расчета и проектирования механических узлов и элементов техники. 	<p>Оценка за курсовой проект.</p>

15. Особенности организации образовательного процесса для инвалидов и лиц с ограниченными возможностями здоровья

Обучение инвалидов и лиц с ограниченными возможностями здоровья осуществляется в соответствии с:

– Порядком организации и осуществления образовательной деятельности по образовательным программам – программам бакалавриата, программам специалитета, программам магистратуры (приказ Минобрнауки РФ от 05.04.2017 № 301);

– Положением о Порядке организации и осуществления образовательной деятельности по образовательным программам – программам бакалавриата, программам специалитета, программам магистратуры в Российском химико-технологическом университете имени Д.И. Менделеева (утв. Решением Ученого совета университета от 28.06.2017, протокол № 9);

– Методическими рекомендациями по организации образовательного процесса для обучения инвалидов и лиц с ограниченными возможностями здоровья в образовательных организациях высшего образования, в том числе оснащённости образовательного процесса (утверждены заместителем Министра образования и науки РФ А.А. Климовым от 08.04.2014 № АК-44/05 вн).

Дополнения и изменения к рабочей программе дисциплины
«Детали машин и основы конструирования»
по основным образовательным программам
 по направлению 15.03.02 Технологические машины и оборудование
 Форма обучения: очная

Номер изменения/ дополнения	Содержание дополнения/изменения	Основание внесения изменения/дополнения
1.		протокол заседания Ученого совета № _____ от «__» _____ 20__ г.
		протокол заседания Ученого совета № _____ от «__» _____ 20__ г.
		протокол заседания Ученого совета № _____ от «__» _____ 20__ г.
		протокол заседания Ученого совета № _____ от «__» _____ 20__ г.

**Министерство науки и высшего образования Российской Федерации
Федеральное государственное бюджетное образовательное учреждение
высшего образования
«Российский химико-технологический университет
имени Д.И. Менделеева»**



«УТВЕРЖДАЮ»

Проректор по учебной работе

С.Н. Филатов

2020 г.

РАБОЧАЯ ПРОГРАММА ДИСЦИПЛИНЫ

«Инженерная и компьютерная графика»

**Направление подготовки 15.03.02 Технологические машины и
оборудование**
(Код и наименование направления подготовки)

Квалификация «бакалавр»

РАССМОТРЕНО И ОДОБРЕНО
на заседании Методической комиссии
РХТУ им. Д.И. Менделеева
« 28 » 05 2020 г.

Председатель _____ Н.А. Макаров

(Подпись)

(И.О. Фамилия)

Москва 2020 г.

Программа составлена заведующим кафедрой инженерного проектирования технологического оборудования, профессором Аристовым В.М.

Программа рассмотрена и одобрена на заседании кафедры инженерного проектирования технологического оборудования РХТУ им. Д.И. Менделеева «15» мая 2020 г., протокол №5

СОДЕРЖАНИЕ

1.	Цели и задачи дисциплины	4
2.	Требования к результатам освоения дисциплины	4
3.	Объем дисциплины и виды учебной работы	5
4.	Содержание дисциплины	6
4.1.	Разделы дисциплины и виды занятий	6
4.2.	Содержание разделов дисциплины	6
5.	Соответствие содержания требованиям к результатам освоения дисциплины	8
6.	Практические и лабораторные занятия	9
6.1.	Практические занятия. Примерные темы занятий	9
6.2.	Лабораторные занятия	9
7.	Самостоятельная работа	10
7.1	Примерный перечень тем графических работ	10
7.2	Тема курсовой работы	10
8.	Примеры оценочных средств для контроля освоения дисциплины	11
8.1.	Примеры контрольных работ	11
8.2	Структура и примеры билетов для <i>зачета с оценкой</i>	13
9.	Учебно-методическое обеспечение дисциплины	15
9.1	Рекомендуемая литература	15
9.2	Рекомендуемые источники научно-технической информации	15
9.3	Средства обеспечения освоения дисциплины	15
10.	Методические указания для обучающихся	16
11.	Методические указания для преподавателей	17
12.	Перечень информационных технологий, используемых в образовательном процессе	18
13.	Материально-техническое обеспечение дисциплины	20
13.1	Оборудование, необходимое в образовательном процессе:	20
13.2	Учебно-наглядные пособия	20
13.3	Компьютеры, информационно-телекоммуникационные сети, аппаратно-программные и аудиовизуальные средства	20
13.4	Печатные и электронные образовательные и информационные ресурсы	21
13.5	Перечень лицензионного программного обеспечения	21
14.	Требования к оценке качества освоения программы	21
15.	Особенности организации образовательного процесса для инвалидов и лиц с ограниченными возможностями здоровья	23
	Дополнения и изменения к рабочей программе дисциплины	24

1. ЦЕЛИ И ЗАДАЧИ ДИСЦИПЛИНЫ

Программа составлена в соответствии с требованиями Федерального государственного образовательного стандарта (ФГОС ВО) для направления подготовки **15.03.02 Технологические машины и оборудование**, рекомендациями методической комиссии и накопленным опытом преподавания дисциплины кафедрой **инженерного проектирования технологического оборудования** РХТУ им. Д.И. Менделеева. Программа рассчитана на изучение дисциплины в течение 3 семестров.

Дисциплина «**Инженерная и компьютерная графика**» относится к базовой части дисциплин учебного плана (**Б1.**). Программа дисциплины предполагает, что обучающиеся имеют теоретическую и практическую подготовку в области школьного курса геометрии (основные плоские и пространственные геометрические фигуры), а также умеют выполнять чертежи простейших геометрических моделей.

Цель дисциплины – научить студентов способам отображения пространственных форм на плоскости, выполнению и чтению чертежей и правилам и условностям, применяемым при этом (стандартам ЕСКД).

Задачи дисциплины – развитие пространственного представления, конструктивно-геометрического мышления, способностей к анализу и синтезу пространственных форм и соотношений между ними, изучению способов конструирования различных технических изделий, способов получения их чертежей на уровне графических моделей, ознакомлению со способами выполнения чертежей методами компьютерной графики.

Дисциплина «**Инженерная и компьютерная графика**» преподается в первом, втором и третьем семестрах. Контроль успеваемости студентов ведется по принятой в университете рейтинговой системе.

2. ТРЕБОВАНИЯ К РЕЗУЛЬТАТАМ ОСВОЕНИЯ ДИСЦИПЛИНЫ

Изучение дисциплины «**Инженерная и компьютерная графика**» при подготовке бакалавров по направлению подготовки **15.03.02 Технологические машины и оборудование** направлено на приобретение следующих компетенций:

- способностью к приобретению с большой степенью самостоятельности новых знаний с использованием современных образовательных и информационных технологий (ОПК-1);
- владением достаточными для профессиональной деятельности навыками работы с персональным компьютером (ОПК-2);
- знанием основных методов, способов и средств получения, хранения, переработки информации, умением использовать для решения коммуникативных задач современные технические средства и информационные технологии с использованием традиционных носителей информации, распределенных баз знаний, а также информации в глобальных компьютерных сетях (ОПК-3).

В результате изучения дисциплины студент бакалавриата должен:

Знать:

- способы отображения пространственных форм на плоскости;
- правила и условности при выполнении чертежей;
- виды симметрии геометрических фигур;
- виды изделий и конструкторских документов;
- основные виды графических информационных систем, базовую графическую систему, используемую в учебном процессе;

Уметь:

- выполнять и читать чертежи технических изделий с учетом действующих стандартов;
- выполнять и читать схемы технологических процессов;
- использовать средства компьютерной графики для изготовления чертежей.

Владеть:

- способами и приемами изображения предметов на плоскости;
- графической системой «Компас».

3. ОБЪЕМ ДИСЦИПЛИНЫ И ВИДЫ УЧЕБНОЙ РАБОТЫ

Вид учебной работы	Всего		1-й семестр		2-й семестр		3 – й семестр	
	Зач. ед.	Ак. час.	Зач. ед.	Ак. час.	Зач. ед.	Ак. час.	Зач. ед.	Ак. час.
Общая трудоемкость дисциплины по учебному плану	9	324	3	108	4	144	2	72
Контактные часы	3,52	128	1,32	48	1,32	48	0,88	32
Лекции	0,88	32	0,44	16	0,44	16		
Практические занятия	1,32	48	0,66	24	0,66	24		
Лабораторные работы	1,32	48	0,22	8	0,22	8	0,88	32
Самостоятельная работа	5,45	195	1,67	59,6	2,67	95,6	1,11	39,8
	5						5	
Графические работы	1,76	64	0,88	32	0,88	32		
Подготовка к контрольным работам	1	36	0,5	18	0,5	18		
Самостоятельное изучение разделов дисциплины:	1,69	59	0,29	9,6	0,29	9,6	1,11	39,8
	5						5	
Курсовая работа: зачет	1	36			1	36		
Контактная работа, прием курсовой работы	0,00	0,2			0,00	0,2		
	5				5			
Выполнение курсовой работы	0,99	35,8			0,99	35,8		
	5				5			
Вид итогового контроля: зачет с оценкой	0,02	1	0,01	0,4	0,01	0,4	0,00	0,2
	5						5	
Контактная работа, промежуточная аттестация	0,02	1	0,01	0,4	0,01	0,4	0,00	0,2
	5						5	

Вид учебной работы	Всего		1-й семестр		2-й семестр		3 – й семестр	
	Зач. ед.	Аст. час.	Зач. ед.	Аст. час.	Зач. ед.	Аст. час.	Зач. ед.	Аст. час.
Общая трудоемкость дисциплины по учебному плану	9	243	3	81	4	108	2	54
Контактные часы	3,52	96	1,32	36	1,32	36	0,88	24
Лекции	0,88	24	0,44	12	0,44	12		
Практические занятия	1,32	36	0,66	18	0,66	18		
Лабораторные работы	1,32	36	0,22	6	0,22	6	0,88	24
Самостоятельная работа	5,45	195	1,67	59,6	2,67	95,6	1,11	39,8
	5						5	
Графические работы	1,76	48	0,88	24	0,88	24		
Подготовка к контрольным работам	1	27	0,5	13,5	0,5	13,5		
Самостоятельное изучение разделов дисциплины:	1,69	44,2	0,29	7,2	0,29	7,2	1,11	29,8
	5	5					5	5

Курсовая работа: зачет	1	27			1	27		
Контактная работа, прием курсовой работы	0,00 5	0,15			0,00 5	0,15		
Выполнение курсовой работы	0,99 5	26,8 5			0,99 5	26,8 5		
Вид итогового контроля: зачет с оценкой/ зачет	0,02 5	0,75	0,01	0,3	0,01	0,3	0,00 5	0,15
Контактная работа, промежуточная аттестация	0,02 5	0,75	0,01	0,3	0,01	0,3	0,00 5	0,15

4. СОДЕРЖАНИЕ ДИСЦИПЛИНЫ

4.1. Разделы дисциплины и виды занятий для студентов очного отделения

№ п/п	Раздел дисциплины	Часов				
		Всего	Лекции	Практические занятия	Лабораторные работы	Самостоятельная работа
1-й семестр						
	Введение	1,6	1			0,6
	1. Общие правила выполнения чертежей	26	1	4	8	13
1.1	Правила выполнения и оформления чертежей в соответствии с ГОСТ	10	1	2		7
1.2	Геометрические построения	16		2	8	6
	2. Проецирование геометрических фигур	50	8	12		30
2.1	Метод проекций	5	1	1		3
2.2	Прямые линии	5	1	1		3
2.3	Плоскость	5	1	1		3
2.4	Кривые линии	4,5	0,5	1		3
2.5	Поверхности	5	1	1		3
2.6	Геометрические тела	4,5	0,5	1		3
2.7	Симметрия геометрических фигур	4,5	0,5	1		3
2.8	Определение натуральной величины отрезка прямой и плоской фигуры	5	1	1		3
2.9	Пересечение геометрических образов	11,5	1,5	4		6
	3. Изображения предметов по ГОСТ 2.305-2009	30	6	8		16
3.1	Изображения	12	2	4		6
3.2	Наклонные сечения геометрических тел	8	2	2		4
3.3	АксонOMETрические чертежи изделий	10	2	2		6
	Итого в 1-ом семестре	107,6	16	24	8	59,6
	Итоговый контроль – зачет с оценкой	0,4				0,4
	Всего в 1-ом семестре	108	16	24	8	60
2-й семестр						
	4. Виды изделий и конструкторских документов.	64	7	9	4	44
4.1	Виды изделий и конструкторских документов	6	1	1		4
4.2	Схемы	13	2	1	4	6

4.3	Арматура трубопроводов	13	2	1		10
4.4	Эскизы и технические рисунки деталей	32	2	6		24
	5. Соединения деталей.	36	6	6		24
5.1	Резьбовые изделия и соединения.	20	4	4		12
5.2	Изображения соединений деталей.	16	2	2		12
	6. Чертежи сборочных единиц.	43,6	3	9	4	27,6
6.1	Чертежи сборочных единиц.	22	2	4	4	12
6.2	Детализирование чертежей сборочных единиц.	21,6	1	5		15,6
	Итого во 2-ом семестре	143,6	16	24	8	95,6
	Итоговый контроль – зачет с оценкой	0,4				0,4
	Всего во 2-м семестре	144	16	24	8	96
3-й семестр						
	7. Компьютерная графика	71,8			32	39,8
7.1	Создание и редактирование чертежей методами компьютерной графики	12			6	6
7.2	Создание трехмерных моделей	22			10	12
7.3	Создание ассоциативных чертежей на основе трехмерной модели	14			6	8
7.4	Алгоритмы визуализации изображений	16			8	8
7.5	Обзор графических систем	7,8			2	5,8
	Итого в 3-ем семестре	71,8			32	39,8
	Итоговый контроль - зачет	0,2				0,2
	Всего в 3-м семестре	72			32	40
	Всего часов	324	32	48	48	196

4.2 Содержание разделов дисциплины

Введение. Предмет и методы инженерной и компьютерной графики. Краткие исторические сведения. Задачи и место дисциплины в подготовке бакалавра по направлению «Технологические машины и оборудование».

1. Общие правила выполнения чертежей.

1.1. Правила выполнения и оформления чертежей в соответствии с ГОСТ. Форматы: размеры и обозначение основных и дополнительных форматов. Расположение форматов. Масштаб: натуральный масштаб, стандартные масштабы уменьшения и увеличения. Линии: типы и толщина линий. Шрифт: типы и размеры шрифтов. Основные надписи графических и текстовых документов.

1.2. Геометрические построения. Сопряжения: основные виды и правила выполнения. Уклоны и конусности: расчет и правила нанесения на чертеже. Деление окружности на равные части. Нанесение выносных и размерных линий на чертеже.

2. Проецирование геометрических фигур.

2.1. Метод проекций. Виды проецирования. Центральное проецирование: центр проецирования, плоскость проекций, проецирующие лучи, проекции. Свойства центрального проецирования. Достоинства и недостатки центрального проецирования.

Параллельное проецирование. Направление проецирующих лучей. Свойства параллельного проецирования. Проецирование косоугольное и прямоугольное (ортогональное). Свойства ортогонального проецирования. Образование комплексного чертежа (эпюра Монжа). Ортогональный чертеж точки. Координаты точки. Построение точки по ее координатам.

2.2. Прямые линии. Способы задания прямой на чертеже. Классификация прямых по расположению относительно друг друга: прямые пересекающиеся, параллельные и скрещивающиеся. Классификация прямых относительно плоскостей проекций: прямые общего и частного положения – прямые уровня и проецирующие. Принадлежность точки прямой. Теорема о проецировании прямого угла.

2.3. Плоскость. Способы задания плоскости на чертеже. Классификация плоскостей по расположению относительно плоскостей проекций: плоскости общего и частного положения – проецирующие и уровня. Принадлежность точки и прямой плоскости.

2.4. Кривые линии. Классификация кривых: циркульные и лекальные, закономерные и нерегулярные. Порядок кривой линии. Плоские кривые линии второго порядка: эллипс, парабола, гипербола. Пространственные кривые: цилиндрическая и коническая винтовые линии.

2.5. Поверхности. Образование и задание поверхностей на чертеже (кинематический и каркасный способы). Понятие об определителе поверхности. Классификация поверхностей: линейчатые и нелинейчатые, поверхности вращения, поверхности с двумя направляющими и плоскостью параллелизма. Винтовые поверхности. Характерные линии поверхностей вращения: меридианы, главный меридиан, параллели, экватор, горло. Принадлежность точки поверхности.

2.6. Геометрические тела. Проекция многогранников (гранные геометрические тела), в том числе правильные (тетраэдр, гексаэдр, октаэдр, додекаэдр, икосаэдр), тела вращения (цилиндр, конус, шар, тор).

2.7. Симметрия геометрических фигур. Симметрия относительно плоскости, прямой, точки. Симметрия вращения, порядок оси симметрии.

2.8. Определение натуральной величины отрезка прямой и плоской фигуры. Определение натуральной величины отрезка прямой способом прямоугольного треугольника и способом проецирования на дополнительную плоскость. Построение натуральной величины плоской фигуры.

2.9. Пересечение геометрических образов. Пересечение многогранников, многогранника с поверхностью вращения. Пересечение поверхностей вращения: двух проецирующих поверхностей, проецирующей с непроекцирующей. Пересечение непроекцирующих поверхностей вращения с параллельными осями. Теорема о пересечении соосных поверхностей вращения. Построение линии пересечения непроекцирующих поверхностей вращения с пересекающимися осями методом концентрических сфер. Частные случаи пересечения поверхностей второго порядка: теорема Монжа и ее следствие.

3. Изображения предметов по ГОСТ 2.305-2009.

3.1. Изображения. Виды изображений по ГОСТ: виды, разрезы, сечения, выносные элементы. Основные виды. Главный вид, требования, предъявляемые к главному виду. Дополнительные и местные виды. Разрезы, классификация разрезов по расположению секущей плоскости относительно плоскостей проекций: разрезы вертикальные, горизонтальные и наклонные. Классификация разрезов по числу секущих плоскостей: разрезы простые и сложные – сложные ступенчатые и сложные ломаные разрезы. Совмещенные изображения. Местные разрезы. Сечения наложенные и вынесенные. Выносные элементы. Правила обозначения изображений.

3.2. Наклонные сечения геометрических тел. Построение проекций и натуральных величин геометрических тел. Наклонные сечения многогранников. Виды и правила построения сечений цилиндра. Зависимость вида наклонного сечения конуса от расположения секущей плоскости относительно оси конуса. Наклонные сечения шара. Правила построения наклонных сечений сочлененных тел.

3.3. Аксонометрические чертежи изделий. Образование аксонометрического чертежа. Первичная и вторичная проекции. Коэффициенты искажения

аксонометрического чертежа. Переход от натуральных коэффициентов искажения к приведенным. Виды аксонометрии. Выполнение чертежей многоугольников и окружностей в прямоугольной и косоугольной (горизонтальной и фронтальной) изометриях. Аксонометрические чертежи геометрических тел. Разрезы в аксонометрии.

4. Изделия и конструкторские документы.

4.1. Виды изделий и конструкторских документов.

Виды изделий по ГОСТ: деталь, сборочная единица, комплекс, комплект. Виды конструкторских документов: чертеж детали, сборочный чертеж, чертеж общего вида, спецификация, схема. Шифры конструкторских документов. Краткие сведения о строительных чертежах.

4.2. Схемы.

Классификация схем по видам и типам. Обозначение схем. Правила выполнения структурных и принципиальных технологических схем. Схемы расположения.

4.3. Арматура трубопроводов.

Классификация арматуры трубопроводов по назначению, по типу перекрытия потока рабочей среды, по способу присоединения к трубопроводу, по способу герметизации шпинделя.

4.4. Эскизы и технические рисунки деталей.

Последовательность выполнения изображений детали: выбор главного изображения; определение необходимого количества изображений; подготовка поля чертежа к изображению детали; изображение основных внешних и внутренних очертаний детали. Обмер детали при выполнении ее эскиза с натуры. Нанесение размеров на эскизах и чертежах деталей. Размеры исполнительные и справочные, габаритные, координирующие и частные. Базы измерительные, конструкторские, технологические, вспомогательные. Нанесение размеров от баз. Оформление чертежей и эскизов деталей. Правила выполнения и оформления технических рисунков. Обозначения материалов.

5. Соединения деталей.

5.1. Резьбовые изделия и соединения.

Резьбы: образование, классификация, изображение и обозначение на чертеже. Стандартные резьбовые изделия. Определение резьбы измерением. Соединения деталей болтом и шпилькой. Резьбовые трубные соединения. Цапковые соединения.

5.2. Изображения соединений деталей.

Фланцевые соединения. Шлицевые и шпоночные соединения. Соединения штифтом и шплинтом. Неразъемные соединения деталей: сварка, пайка, склеивание, обвальцовка, развальцовка, соединение заклепкой.

6. Чертежи сборочных единиц.

6.1. Чертежи сборочных единиц.

Правила выполнения и оформления сборочного чертежа: выбор главного изображения, определение количества изображений, нанесение номеров позиций, нанесение размеров (габаритные, установочные, присоединительные, эксплуатационные). Спецификация. Правила выполнения и оформления чертежа общего вида.

6.2. Детализирование чертежей сборочных единиц.

Правила детализирования чертежей сборочных единиц. Выполнение чертежей и технических рисунков деталей.

7. Компьютерная графика.

7.1. Создание и редактирование чертежей методами компьютерной графики.

Основные элементы интерфейса КОМПАС 3D LT. Панель управления и строка текущего состояния. Панель переключения. Кнопки: *Геометрические построения, Размеры и технологические обозначения, Редактирование, Измерение, Выделение*. Форматы. Масштабы. Типы линий. Координаты точек. Параллельные и перпендикулярные отрезки прямых линий. Окружность. Овал. Прямоугольник. Фаска и

скругление. Копирование объектов. Удаление части кривой. Выделение объекта. Редактирование объекта. Организация помощи в работе графического редактора.

Порядок и последовательность получения изображения деталей. Штриховка частей изображения. Правила простановки размеров. Надписи на чертеже.

Принципы ввода и редактирования чертежных объектов: параметры объектов; ввод значений параметров; фиксация параметров; освобождение параметров; запоминание параметров; автоматическое и ручное создание объектов. Базовые приемы работы: перемещение объектов при помощи мыши; копирование объектов при помощи мыши; простое удаление графических объектов; редактирование характерных точек объектов; редактирование параметров объектов; использование контекстных меню; отмена и повтор действий. Выделение объектов и отмена выделения: выделение объектов с помощью мыши; выделение объектов с помощью команд меню. Удаление чертежных объектов. Использование сетки: включение и выключение изображения сетки; привязка по сетке; изображение сетки при мелких масштабах; настройка параметров сетки для новых документов; настройка параметров сетки в активном окне. Стили чертежных объектов: разновидности стилей; назначение стиля при вводе объекта; изменение стиля объекта. Привязка: меню локальных привязок; глобальные привязки. Геометрический калькулятор. Общие сведения о слоях. Использование локальных систем координат. Использование буфера обмена. Использование макроэлементов.

7.2. Создание трехмерных моделей.

Эскизы. Операции. Вспомогательные построения. Выбор объектов в окне детали. Фильтры объектов. Изменение масштаба изображения. Выбор в Дереве построения. Сдвиг изображения. Поворот детали. Ориентация детали. Отображение детали. Каркас. Удаление невидимых линий. Невидимые линии тонкие. Полутоновое изображение. Перспектива. Создание нового файла детали. Система координат, плоскости проекций. Общие требования к эскизам. Элементы выдавливания, вращения, кинематические, по сечениям. Приклеивание и вырезание дополнительных элементов. Создание эскиза на плоской грани детали. Пользовательская библиотека эскизов. Подключение библиотеки эскизов. Использование библиотеки эскизов. Вспомогательные построения. Вспомогательные оси. Вспомогательные плоскости. Построение пространственных кривых: спираль; сплайн и ломаная. Дополнительные конструктивные элементы. Отсечение части детали. Оболочка. Копирование элементов. Вариационная параметризация эскиза. Иерархия элементов. Иерархическая параметризация детали. Редактирование детали. Редактирование эскиза. Размещение эскиза на плоскости. Смена плоскости эскиза. Редактирование параметров элемента. Изменение порядка построения. Удаление объекта. Предупреждения об ошибках. Редактирование параметров объекта. Вспомогательная ось. Вспомогательная плоскость. Фаска и скругление. Тонкостенная оболочка. Сечение плоскостью по эскизу. Редактирование положения отверстия. Редактирование параметров отверстия. Зеркальная копия. Копия по сетке. Удаление отдельных экземпляров копий. Восстановление удаленных экземпляров копий. Редактирование параметров сетки. Изменение набора исходных элементов. Редактирование сплайна и ломаной. Редактирование положения спирали. Редактирование параметров спирали. Деталь-заготовка. Управление видимостью элементов. Управление отображением элементов. Создание заготовки чертежа

7.3 Создание ассоциативных чертежей на основе трехмерной модели.

Создание следующих ассоциативных видов: **произвольный вид; проекционный вид; вид по стрелке; местный вид; выносной элемент; местный разрез.** Автоматическое присвоение чертежу атрибутов с информацией о массе и материале модели, изображенной в ассоциативном виде этого чертежа. Синхронизация данных, содержащихся в файлах моделей, изображенных в ассоциативных видах чертежа, с основной надписью этого чертежа. Синхронизируются масса, обозначение, наименование и материал (для деталей). Автоматическое создание гиперссылки, связывающей обозначение с автоматически созданным видом. Возможность автоматического

упорядочивания букв в обозначениях объектов оформления. Вставка в вид изображения из вида другого чертежа.

7.4. Алгоритмы визуализации данных.

Средства визуализации: пиктограмма; изображение; диаграмма; визуальная метафора; карта (граф); схема. Возможные сравнения данных: покомпонентное; позиционное; временное; частотное; корреляционное. Виды диаграмм: круговая; гистограмма; линейчатая; график; точечная. Типовые ошибки при подготовке диаграмм.

7.5. Обзор графических систем. Представление видеоинформации и ее машинная генерация. Современные стандарты компьютерной графики, графические языки и метафайлы. Реализация аппаратных модулей графической системы. Основные графические алгоритмы на плоскости и в пространстве. Программные графические системы и их применение.

5. СООТВЕТСТВИЕ СОДЕРЖАНИЯ ТРЕБОВАНИЯМ К РЕЗУЛЬТАТАМ ОСВОЕНИЯ ДИСЦИПЛИНЫ

№	В результате освоения дисциплины студент должен	Разделы						
		1	2	3	4	5	6	7
	Знать:							
1	способы отображения пространственных форм на плоскости;		+	+		+	+	+
2	правила и условности при выполнении чертежей;	+		+		+	+	
3	виды симметрии геометрических фигур;		+	+				
4	виды изделий и конструкторских документов;				+	+	+	
5	основные виды графических информационных систем, базовую графическую систему, используемую в учебном процессе.							+
	Уметь:							
6	выполнять и читать чертежи технических изделий с учетом действующих стандартов;	+		+	+	+	+	+
7	выполнять и читать схемы технологических процессов;				+			+
8	использовать средства компьютерной графики для изготовления чертежей.	+			+	+		+
	Владеть:							
9	способами и приемами изображения предметов на плоскости;		+	+		+	+	+
10	графической системой «Компас».	+			+	+		+
	общепрофессиональные компетенции:							
11	способностью к приобретению с большой степенью самостоятельности новых знаний с использованием современных образовательных и информационных технологий (ОПК-1);	+	+	+	+	+	+	+
12	владением достаточными для профессиональной деятельности навыками работы с персональным компьютером (ОПК-2);	+			+	+		+
13	знанием основных методов, способов и средств получения, хранения, переработки информации, умением использовать для решения коммуникативных задач современные технические средства и информационные технологии с	+	+	+	+	+	+	+

использованием традиционных носителей информации, распределенных баз знаний, а также информации в глобальных компьютерных сетях (ОПК-3).							
--	--	--	--	--	--	--	--

6. ПРАКТИЧЕСКИЕ И ЛАБОРАТОРНЫЕ ЗАНЯТИЯ

6.1. Практические занятия. Примерные темы занятий

№ п/п	№ раздела дисциплины	Примерные темы практических занятий	Часы академические
1-й семестр			
1	1.1	Правила выполнения и оформления чертежей.	2
2	1.2	Уклоны и конусности. Сопряжения.	2
3	2.1; 2.2	Ортогональные чертежи точки и прямых линий	2
4	2.3; 2.4	Проецирование плоскости и кривых линий	2
5	2.5	Принадлежность точки поверхности	1
6	2.6; 2.7	Геометрические тела и симметрия геометрических фигур	2
7	2.8	Определение натуральной величины отрезка прямой и плоской фигуры	1
8	2.9	Пересечение геометрических образов	4
9	3.1	Основные и дополнительные виды	2
10	3.1	Простые и сложные разрезы	2
11	3.2	Вынесенные и наложенные сечения. Наклонные сечения	2
12	3.3	АксонOMETрические чертежи предметов в стандартных прямоугольной и косоугольных изометриях	2
2-й семестр			
13	4.1; 4.2	Схема расположения. Краткие сведения о строительных чертежах.	2
14	4.3; 4.4	Схема деления изделия на составные части структурная. Эскизы деталей.	3
15	4.4	Технические рисунки деталей.	2
16	4.4	Нанесение выносных и размерных линий на эскизах и технических рисунках деталей	2
17	5.1	Приемы обмера деталей. Оформление эскизов и технических рисунков.	4
18	5.2	Изображения соединений деталей.	2
19	6.1	Разметка, компоновка и выполнение сборочного чертежа.	4
20	6.2	Детализирование чертежа сборочной единицы.	5

6.2 Лабораторные работы

Лабораторные работы по дисциплине «*Инженерная и компьютерная графика*» выполняются в соответствии с Учебным планом во 1, 2 и 3 семестрах и занимают 48 акад. ч. В 1-м семестре лабораторные работы охватывают раздел 1.2 дисциплины. В практикум входят 3 работы, на которые отводится 4, 2 и 2 часа соответственно (1-я лабораторная работа оценивается 1 баллом, 2-я – 2 баллами, 3-я – 1 баллом). Во 2-м семестре лабораторные работы охватывают разделы 4.2 и 6.1. В практикум входят 2 работы по 4 часа на каждую (каждая работа оценивается 2 баллами). В 3-м семестре лабораторные

работы охватывают разделы 7.1-7.5 дисциплины. В практикум входят 6 работ, на которые отводится 7, 12, 30, 20, 25 и 6 баллов соответственно. В зависимости от трудоемкости включенных в практикум работ их число может быть уменьшено. Выполнение лабораторного практикума способствует закреплению материала, изучаемого дисциплиной.

Целью выполнения лабораторных работ является закрепление полученных знаний по дисциплине, расширение эрудиции и кругозора студента бакалавриата, развитие самостоятельного мышления студента. В задачи подготовки к выполнению лабораторных работ входит приобретение навыков работы с информационными ресурсами.

При оформлении лабораторных работ следует ориентироваться на требования, приведенные в ГОСТ.

Количество работ и баллов за каждую работу может быть изменено в зависимости от их трудоемкости.

ПРИМЕРНЫЙ ПЕРЕЧЕНЬ ЛАБОРАТОРНЫХ РАБОТ

№ п/п	№ раздела дисциплины	Примерные темы лабораторных работ	Часы
1-й семестр			
1	1.2	Структура, основные графические примитивы и правила работы с графической системой «Компас».	4
2	1.2	Выполнение чертежа плоского контура с нанесением размеров. Сопряжения.	2
3	1.2	Выполнение чертежа плоского контура с нанесением штриховки и размеров.	2
2-й семестр			
4	4.2	Выполнение схемы трубопровода.	4
5	6.1	Выполнение сборочного чертежа «Соединение деталей шпилькой».	4
3-й семестр			
6	7.1	Выполнение на экране монитора компьютера в соответствии со стандартами ЕСКД и правилами работы в графическом редакторе КОМПАС плоскостного изображения "простой" детали. Нанесение размеров.	2
7	7.1	Выполнение на экране монитора компьютера в соответствии со стандартами ЕСКД и правилами работы в графическом редакторе КОМПАС плоскостное изображение "сложной" детали. Нанесение размеров.	4
8	7.2	Создание трехмерной модели предмета по его описанию	10
9	7.3	Выполнение на экране монитора компьютера объемного изображения модели по образцу задания. Выполнение 2D чертежа данной модели, используя функции КОМПАС.	6
10	7.4	Выполнение на экране монитора компьютера в соответствии со стандартами ЕСКД плоскостного чертежа технологической принципиальной схемы установки. Заполнение перечня элементов.	8
11	7.5	Изучение графических систем	2

7. САМОСТОЯТЕЛЬНАЯ РАБОТА

Самостоятельная работа проводится с целью углубления знаний по дисциплине и предусматривает:

- ознакомление и проработку рекомендованной литературы, работу с электронно-библиотечными системами;
- выполнение графических работ по основным темам лекций и практических занятий;
- выполнение курсовой работы;
- подготовку к выполнению лабораторных работ;
- подготовку к выполнению контрольных работ по материалу лекционного курса;
- подготовку к сдаче *зачета с оценкой* (1, 2 семестры) по дисциплине.

7.1. ПРИМЕРНЫЙ ПЕРЕЧЕНЬ ТЕМ ГРАФИЧЕСКИХ РАБОТ.

№ п/п	Тема графической работы	Оценка
1-й семестр		
1	Деление окружности на равные части	1
2	Уклоны и конусности	1
3	Шесть видов предмета	2
4	Эскиз модели	3
5	Сложные разрезы	4
6	Чертеж по описанию	8
7	Чертеж и наклонное сечение модели	9
8	Чертеж сферы	1
9	Линии перехода	8
2-й семестр		
10	Чертеж болтового соединения	5
11	Чертеж фланцевого соединения.	8
12	Чертеж фитингового соединения.	8
13	Детализирование чертежа сборочной единицы	16

7.2. ТЕМА КУРСОВОЙ РАБОТЫ.

Разработка конструкторской документации изделия (2-й семестр).

№ п/п	Тема графической работы	Оценка
1	Схема деления изделия на составные части.	10
2	Эскизы и технические рисунки деталей.	40
3	Сборочный чертеж.	40
4	Спецификация	10

Выставляется отдельной оценкой (зачет).

Планирование времени на самостоятельную работу, необходимого на изучение дисциплины, студентам лучше всего осуществлять на весь период изучения, предусматривая при этом регулярное повторение пройденного материала. Материал, законспектированный на лекциях, необходимо регулярно дополнять сведениями из литературных источников, представленных в рабочей программе.

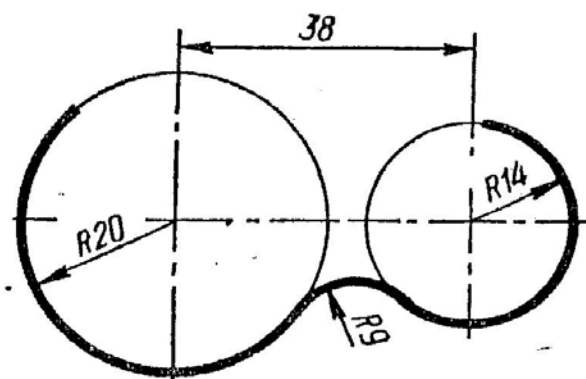
8. ПРИМЕРЫ ОЦЕНОЧНЫХ СРЕДСТВ ДЛЯ КОНТРОЛЯ ОСВОЕНИЯ ДИСЦИПЛИНЫ

8.1. Примеры контрольных работ

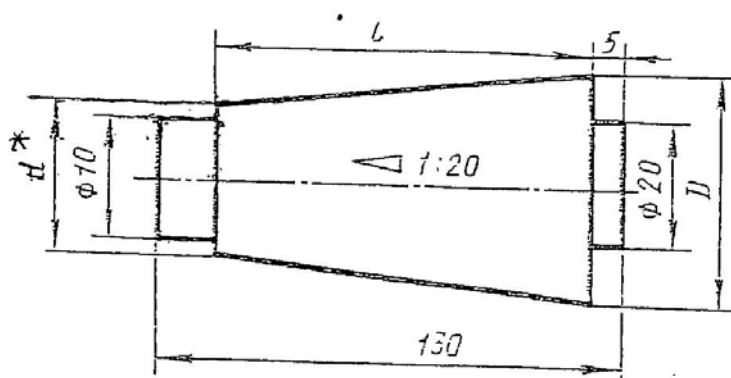
1-й семестр

Контрольная работа № 1 «Сопряжения. Уклоны и конусности. Проецирование прямых линий»

1. Построить сопряжение двух геометрических элементов в масштабе 1:1 или 2:1 с нанесением размеров. Линии построения сохранить.



2. Выполнить чертеж детали, содержащей коническую часть, по указанным размерам. Размерные буквы заменить размерными числами. Размер со * не наносить. $l = 80$, $D = 36$.



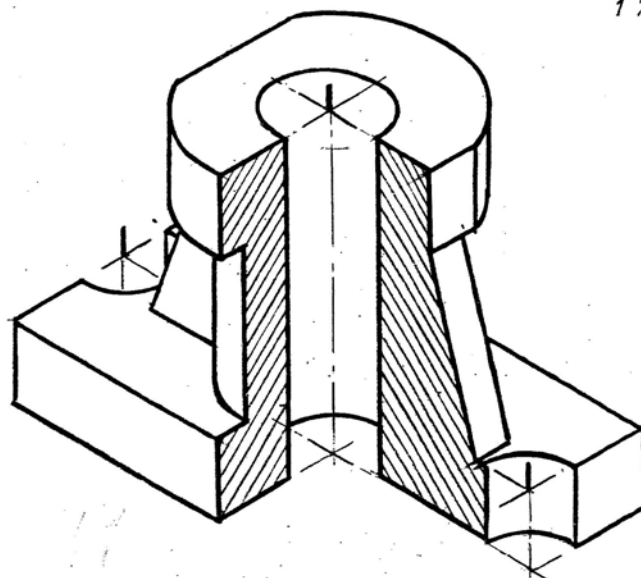
3. Построить три проекции фронтально-проецирующей плоскости, заданной треугольником ABC: A(10;15;5); B(35;60;?); C(70;30;60).

Контрольная работа оценивается 3 баллами: задание 1 – 1 балла; задание 2 – 1 балла; задание 3 – 1 балла.

Контрольная работа № 2 «Выполнение чертежа в трех изображениях по заданной аксонометрии предмета»

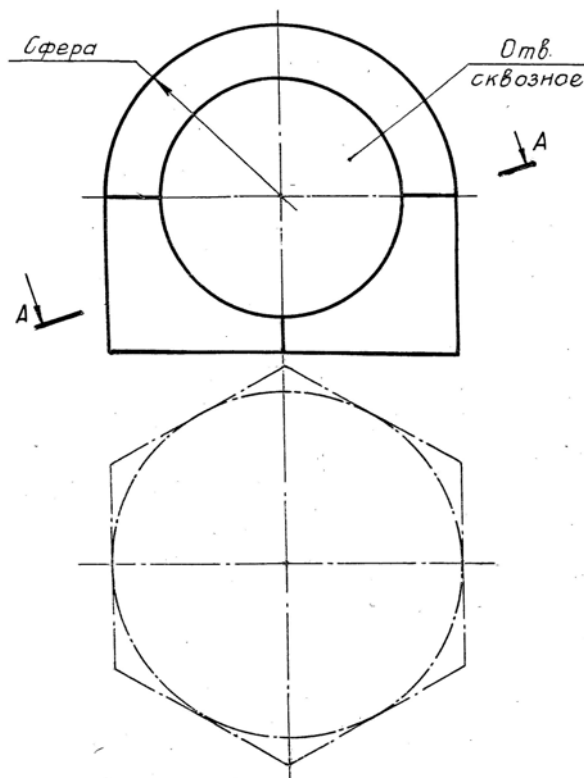


1:1:1



Контрольная работа оценивается 8 баллами: выбор главного изображения – 2 балла; правильное выполнение изображений – 4 балла; правильное нанесение размеров – 2 балла.

Контрольная работа № 3 «Построение проекций линий пересечения и натуральной величины наклонного сечения»

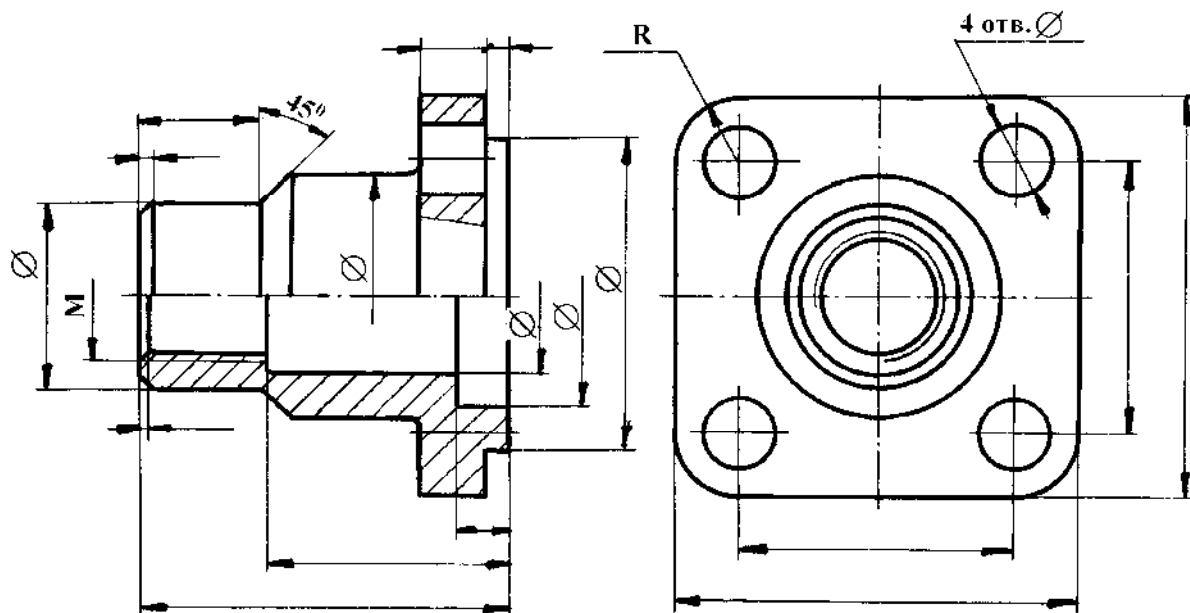


Контрольная работа оценивается 8 баллами: построение линий перехода – 4 баллов; построение наклонного сечения – 4 баллов.

2-й семестр

Контрольная работа № 4 «Эскизы деталей. Обозначение резьбы»

1. Выполнить эскиз детали.

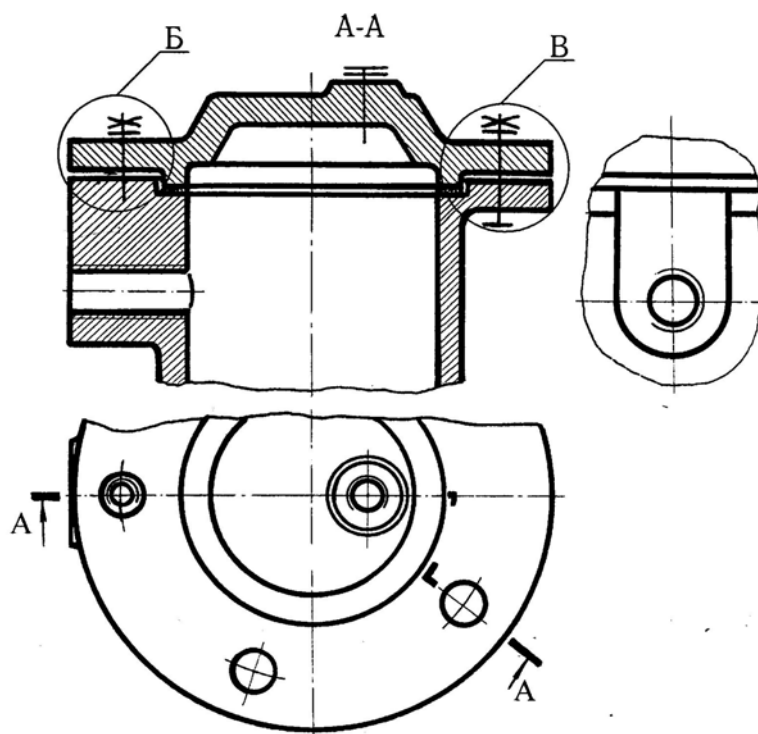
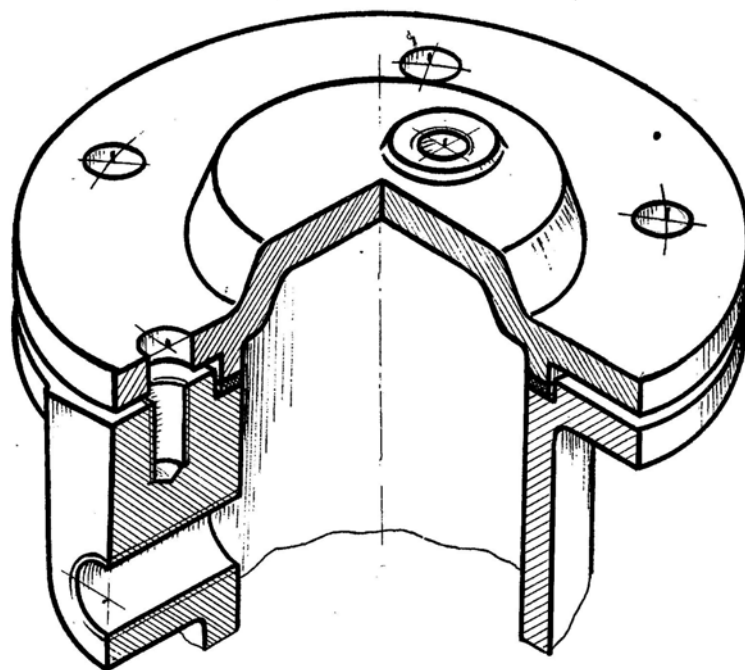


2. Расшифровать условное обозначение резьбы: M48 x 6 (P3) LH.

Оценивается 6 баллами (эскиз – 5 баллов; расшифровка обозначения – 1 балл).

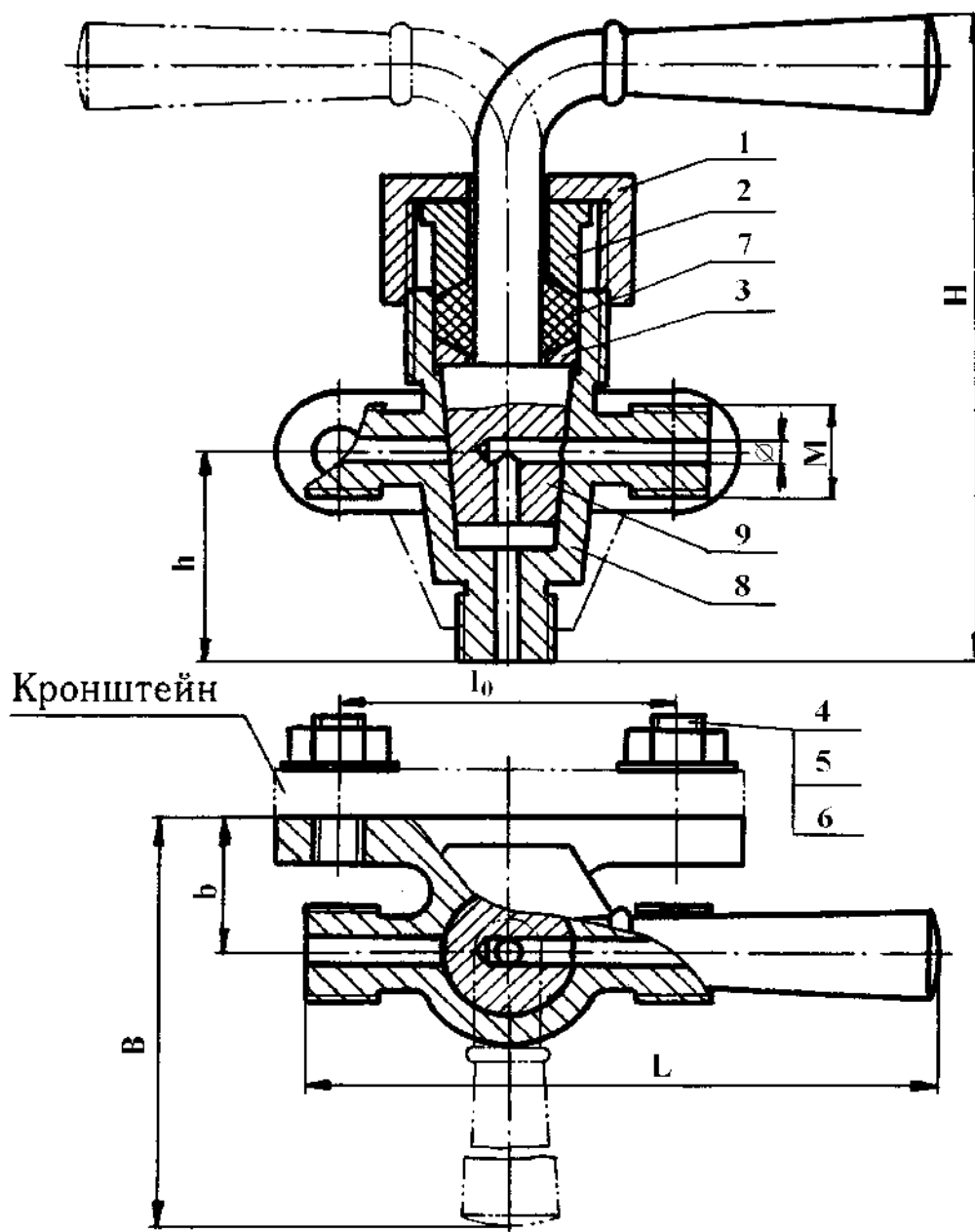
Контрольная работа № 5 «Выполнение и оформление чертежа соединения деталей стандартными резьбовыми изделиями (болтом или шпилькой)»

Крышка с корпусом соединяется с помощью шпильки и болтов, на каждый из которых одевается шайба и навинчивается гайка. Рассчитать по условным соотношениям размеры болта (шпильки), гайки, шайбы и, используя выносной элемент, вычертить упрощенное изображение соединения деталей болтом (шпилькой). Записать условные обозначения болта (шпильки), гайки, шайбы. Масштаб чертежа 1:2. Масштаб выносного элемента 4:1. Диаметры отверстий в крышке 9 мм.



Оценивается 6 баллами (изображения – 5 баллов, условные обозначения – 1 балл).

Контрольная работа №6 «Деталирование чертежа сборочной единицы»
 Выполнить чертеж детали № 1 с нанесением выносных и размерных линий.
 Выполнить технический рисунок детали № 2.



Оценивается 7 баллами (чертеж детали – 5 баллов, технический рисунок – 2 балла)

8.2 Примеры вопросов для текущего контроля освоения дисциплины (защита лабораторных работ – 3-й семестр)

1. Как загрузить систему Компас-3D LTV12?
2. Как создать файл нового документа в системе Компас-3D LTV12?
3. Как загрузить файл уже созданного документа?
4. Какие формы может принимать курсор?
5. Как задается электронный формат чертежа документа Лист?
6. Какие типы линий включает система Компас-3D LTV12?
7. Какими цветами на чертеже обозначаются типы линий?

8. Как заполняется и редактируется основная надпись чертежа?
9. Как вычерчивается, и какие дополнительные функции выполняет вспомогательная линия?
10. Как вычерчивается и редактируется отрезок прямой под заданным углом?
11. Как вычерчивается и редактируется ломаная линия?
12. Как вычерчивается и редактируется кривая линия?
13. Что обозначает закрашенный уголок в правом нижнем углу кнопок на инструментальных панелях?
14. Как вызвать дополнительные команды-кнопки, у кнопок на инструментальных панелях?
15. Как удаляются элементы чертежа?
16. Как записывается и редактируется текстовая информация на поле чертежа?
17. Порядок вычерчивания и редактирования окружностей?
18. Какие виды привязок включает Компас-3D LTV12?
19. Как задаются и удаляются глобальные привязки?
20. Как задаются локальные привязки?
21. изображений?
22. Как копируются элементы изображений?
23. Порядок построения зеркального изображения?
24. Порядок вывода чертежа на печать?
25. Порядок создания документа (файла) Фрагмент?
26. Порядок получения справки о системе Компас-3D LTV12?
27. На каких булевых операциях основано твердотельное моделирование?
28. Сколько типов операций включает твердотельное моделирование?
29. Какие функции выполняют эскиз и операция?
30. Порядок создания твердотельной детали?
31. Порядок приклеивания и выдавливания элементов твердотельной детали?
32. Порядок редактирования и удаления элементов твердотельной детали?
33. Порядок редактирования и удаления эскиза элемента твердотельной детали?
34. Порядок построения основы детали вращением?
35. Порядок редактирования и удаления основы твердотельной детали, построенной методом вращения?
36. Построение каркасных, пространственных и твердотельных моделей?
37. Порядок вырезания четверти твердотельной детали?
38. Вывод на печать твердотельных изображений?
39. Порядок создания базы данных изображений чертежа?
40. Порядок создания базы данных твердотельных деталей?
41. Порядок работы с базами данных системы Компас-3D LTV12?

8.3. Вопросы для итогового контроля освоения дисциплины (1-й семестр)

1. Виды проецирования. Образование ортогонального чертежа на одной, двух и трех плоскостях проекций. Метод Монжа.

2. Проецирование прямых линий. Классификация прямых по расположению относительно друг друга и по расположению относительно плоскостей проекций. Принадлежность точки прямой.

3. Плоскость, задание на чертеже. Классификация плоскостей по расположению относительно плоскостей проекций. Принадлежность точки и прямой плоскости.

4. Образование и задание поверхностей на чертеже. Определитель поверхности. Классификация поверхностей. Порядок поверхностей.

5. Поверхности вращения. Особые линии поверхностей вращения. Поверхности вращения 2-го и 4-го порядков. Принадлежность точки поверхности вращения.
6. Поверхности с двумя направляющими и плоскостью параллелизма. Винтовые линии и поверхности.
7. Определение натуральной величины отрезка прямой способом проецирования на дополнительную плоскость.
8. Кривые линии. Порядок кривой. Кривые линии второго порядка: эллипс, парабола, гиперболола – правила построения и геометрические свойства.
9. Пересечение проецирующей плоскости с гранным геометрическим телом и с цилиндром. Построение проекций и натуральной величины наклонного сечения.
10. Наклонные сечения конуса и шара. Построение проекций и натуральной величины сечения проецирующей плоскостью.
11. Пересечение многогранника с поверхностью вращения.
12. Построение проекций линий пересечения поверхностей методом плоскостей-посредников.
13. Теорема о пересечении соосных поверхностей вращения. Построение проекций линий пересечения поверхностей методом сфер.
14. Теорема Монжа и ее следствие.
15. Симметрия относительно плоскости, прямой, точки. Симметрия вращения, порядок оси симметрии.
16. Образование аксонометрического чертежа. Коэффициенты искажения. Виды аксонометрии.
17. Изображение многоугольников и окружностей в стандартной прямоугольной изометрии.
18. Изображение окружностей в стандартных косоугольных изометриях.
19. Виды, наименование видов, требования к главному виду. Обозначение видов.
20. Разрезы. Классификация разрезов по расположению секущей плоскости относительно плоскостей проекций. Соединенные изображения.
21. Разрезы. Классификация разрезов по числу секущих плоскостей. Обозначение разрезов.

8.4. Структура и примеры билетов для зачетов с оценкой (1, 2 семестры)

Зачет с оценкой по дисциплине «*Инженерная и компьютерная графика*» проводится в 1-ом и 2-ом семестрах и включает контрольные вопросы и построения по всем разделам рабочей программы дисциплины, изучаемым в этих семестрах.

Пример билета для *зачета с оценкой (1-й семестр)*:

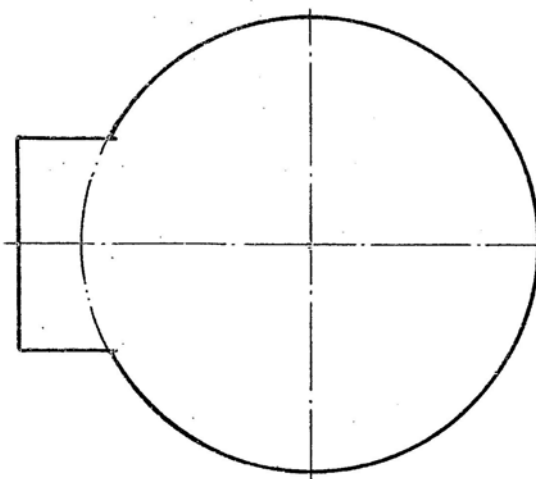
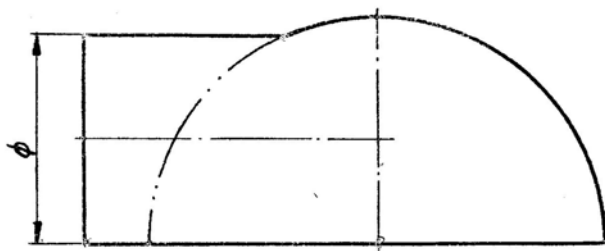
Билет состоит из 2 вопросов. Ответы на вопросы оцениваются из максимальной оценки 40 баллов следующим образом: максимальное количество баллов за первый вопрос – 20 баллов, второй – 20 баллов.

<p>«Утверждаю» Заведующий кафедрой ИПТО (Должность, наименование кафедры)</p> <p><u>В.М.Аристов</u> (Подпись) (И. О. Фамилия)</p> <p>« » 2020 г.</p>	<p>Министерство науки и высшего образования РФ</p>
	<p>Российский химико-технологический университет имени Д. И. Менделеева</p>
	<p>Кафедра инженерного проектирования технологического оборудования</p>
	<p>15.03.02 Технологические машины и оборудование</p>
	<p>Инженерная и компьютерная графика 1-й семестр</p>

Билет № 1

1. Виды проецирования. Образование ортогонального чертежа на одной, двух и трех плоскостях проекций. Метод Монжа.

2. Построить три проекции линии пересечения поверхностей.



Пример билета для *зачета с оценкой (2-й семестр)*:

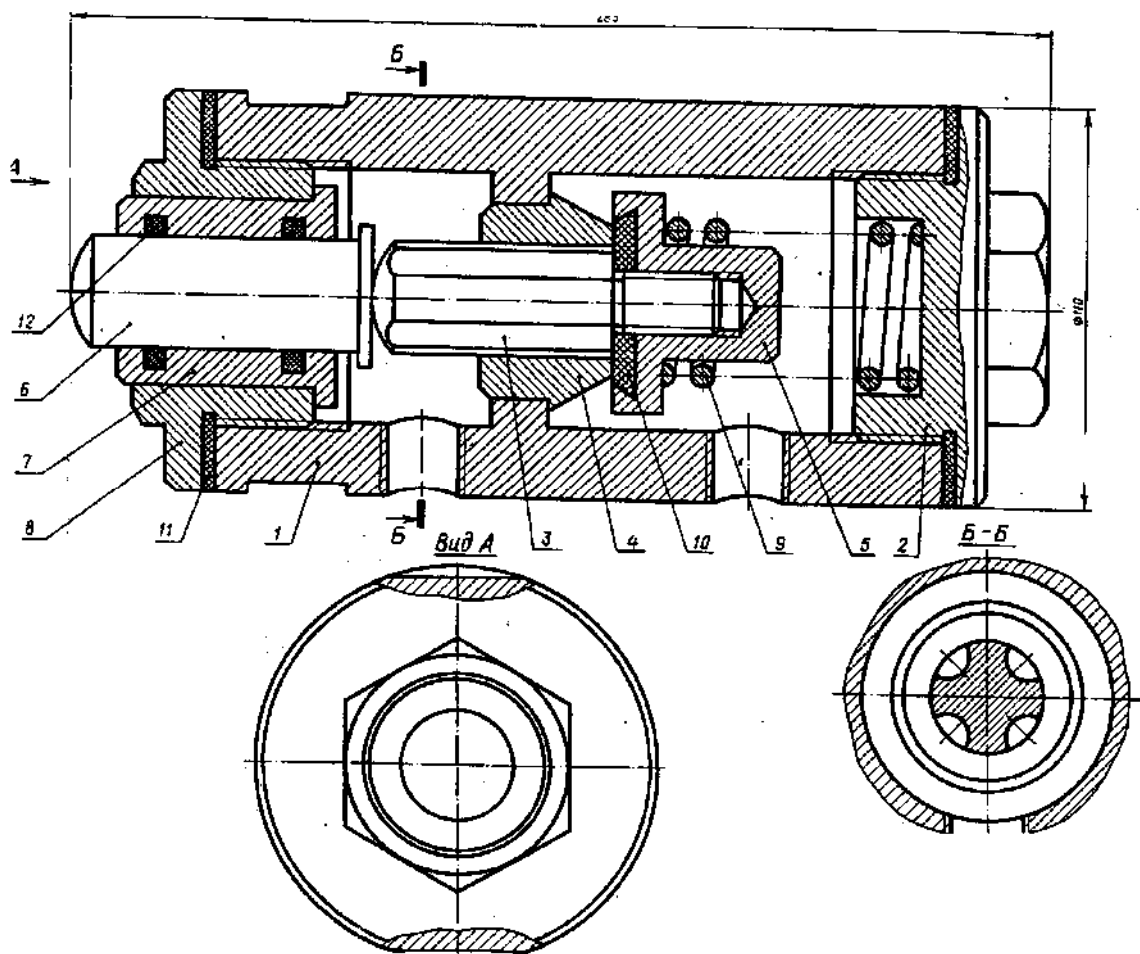
Билет состоит из 2 вопросов. Ответы на вопросы оцениваются из максимальной оценки 40 баллов следующим образом: максимальное количество баллов за первый вопрос – 20 баллов, второй – 20 баллов.

<p>«Утверждаю» Заведующий кафедрой ИПТО <u>В.М.Аристов</u> (Подпись) (И. О. Фамилия) «__» _____ 2030 г.</p>	<p>Министерство науки и высшего образования РФ</p>
	<p>Российский химико-технологический университет имени Д.И. Менделеева</p>
	<p>Кафедра инженерного проектирования технологического оборудования</p>
	<p>15.03.02 Технологические машины и оборудование</p>
<p>Инженерная и компьютерная графика 2-й семестр</p>	

Билет № _

1. Выполнить эскиз детали. Определить размер резьбы. Нанести выносные и размерные линии (оценивается 20 баллами).

2. Для заданной сборочной единицы составить спецификацию, нанести номера позиций, нанести необходимые выносные и размерные линии (оценивается 20 баллами).



Полный перечень оценочных средств приведен в виде отдельного документа, являющегося неотъемлемой частью основной образовательной программы.

9. УЧЕБНО-МЕТОДИЧЕСКОЕ ОБЕСПЕЧЕНИЕ ДИСЦИПЛИНЫ

9.1. Рекомендуемая литература

А. Основная литература

1. Аристов В.М., Аристова Е.П. Инженерная графика. М.: Путь, Альянс, 2006. 256с.
2. Аристов В.М. и др. Основы построения чертежей. Учебное пособие. М.: РХТУ, 2011. 168 с.
3. Клокова А. Н., Лукина Ю. С. Инженерная графика. Организация самостоятельной работы студента. Учебное пособие. М.: РХТУ, 2019. 68 с.
3. Аристов В.М., Захаров С.Л., Лукина Ю.С., Клокова А.Н. Чертежи сборочных единиц. Методические указания к выполнению листа «сборочный чертеж». М.: РХТУ им. Д.И.Менделеева, 2019. 72 с.
4. Клокова А.Н., Клокова Е.Ю. Компьютерная графика. Лабораторный практикум. М.: РХТУ, 2010. 52 с.

Б. Дополнительная литература

1. Попова Г.Н., Алексеев С.Ю. Машиностроительное черчение: Справочник. С.-П.: Машиностроение, 2008. 447 с.
2. Стандарты ЕСКД: ГОСТ 2.101-68; 2.102-68; 2.103-68; 2.108-68; 2.109-68; 2.114-70; 2.118-73; 2.119-73; 2.120-73; 2.301-68; 2.302-68; 2.303-68; 2.304-81; 2.305-2009; 2.306-68; 2.307-68; 2.311-68; 2.312-72; 2.313-68; 2.317-69; 21.001-77.

9.2. Рекомендуемые источники научно-технической информации

- Раздаточный иллюстративный материал к лекциям.
- Презентации к лекциям.
- Методические рекомендации по выполнению лабораторных работ.

Научно-технические журналы:

- Журнал «Наука и образование» Национальный цифровой ресурс РУКОНТ: <https://rucont.ru/catalog/101836>
-

9.3. Средства обеспечения освоения дисциплины

Для реализации учебной программы подготовлены следующие средства обеспечения освоения дисциплины:

- комплект образцов графических работ;
- банк тестовых заданий для итогового контроля освоения дисциплины;
- банк заданий на графические работы;
- комплекты сборочных единиц.

Для освоения дисциплины используются следующие нормативные и нормативно-методические документы:

- Федеральный закон Российской Федерации от 29.12.2012 № 273-ФЗ «Об образовании в Российской Федерации» [Электронный ресурс] – Режим доступа: <http://pravo.gov.ru/proxy/ips/?docbody=&nd=102162745&intelsearch=273-%D4%C7> (дата обращения: 23.04.2020).

- Федеральные государственные образовательные стандарты высшего образования // Координационный совет учебно-методических объединений и научно-методических советов высшей школы. Портал Федеральных образовательных стандартов высшего образования [Электронный ресурс] – Режим доступа: <http://fgosvo.ru/fgosvo/92/91/4> (дата обращения: 23.04.2020).

– Приказ Министерства образования и науки РФ от 23.08.2017 № 816 «Об утверждении Порядка применения организациями, осуществляющими образовательную деятельность, электронного обучения, дистанционных образовательных технологий при реализации образовательных программ» [Электронный ресурс]. Режим доступа: <http://pravo.gov.ru/proxy/ips/?docbody=&nd=102447332&intelsearch=816+%EF%F0%E8%EA%E0%E7> (дата обращения: 23.04.2020).

При освоении дисциплины студенты должны использовать информационные и информационно-образовательные ресурсы следующих порталов и сайтов:

– Информационно-коммуникационные технологии в образовании. Система федеральных образовательных порталов [Электронный ресурс] – Режим доступа: <http://ict.edu.ru/> (дата обращения: 23.04.2020).

– Информационная система «Единое окно доступа к образовательным ресурсам». URL: <http://window.edu.ru/> (дата обращения: 23.04.2020).

– ФЭПО: соответствие требованиям ФГОС [Электронный ресурс] – Режим доступа: <http://fepo.i-exam.ru/> (дата обращения: 23.04.2020).

10. МЕТОДИЧЕСКИЕ УКАЗАНИЯ ДЛЯ ОБУЧАЮЩИХСЯ

10.1. Для студентов, обучающихся без использования дистанционных образовательных технологий

Методические рекомендации по организации учебной работы обучающегося в бакалавриате направлены на повышение ритмичности и эффективности его аудиторной и самостоятельной работы по дисциплине.

Дисциплина *«Инженерная и компьютерная графика»* включает 7 раздела, каждый из которых имеет определенную логическую завершенность. При изучении материала каждого раздела рекомендуется регулярное повторение законспектированного лекционного материала, а также дополнение его сведениями из литературных источников, представленных в учебной программе. Каждый раздел содержит несколько графических работ, направленных на закрепление теоретического материала. Изучение материала каждого раздела заканчивается контролем его освоения в форме контрольной работы. Результаты выполнения контрольных работ оцениваются в соответствии с принятой в университете рейтинговой системой оценки знаний.

Методические указания по выполнению графических работ 1-й семестр

1. Деление окружности на равные части

На подготовленной к работе 1/8 листа чертежной бумаги проводятся: внешняя рамка, размеры которой соответствуют размерам формата А4, и рамка чертежа, вычерчивается основная надпись и вычерчивается прямоугольник для повторного обозначения. В центральной части поля чертежа проводятся осевые линии, после чего в тонких линиях карандашом Т вычерчиваются контуры задания. Далее проводится окружность, которую согласно задания необходимо разделить на n частей. В соответствии с правилами проводится деление окружности на заданное количество частей и выполняются другие построения. Для выполнения качественной обводки чертежа рекомендуется: зачистить поле чертежа от уже ненужных линий построения и возможных помарок. Тщательно, на заданную толщину линий обводки, заточить карандаш (ТМ или М). На первом этапе обводки обводятся дуги и окружности, затем горизонтальные линии, вертикальные, наклонные в одну сторону, а затем в другую. Заполняются графы основной надписи и повторное обозначение.

2. Уклоны и конусности

На подготовленной к работе 1/4 листа чертежной бумаги проводятся: внешняя рамка, размеры которой соответствуют размерам формата А3, и рамка чертежа, вычерчивается основная надпись и вычерчивается прямоугольник для повторного обозначения. В центральной части поля чертежа производится разметка изображений (наносятся габаритные прямоугольники), после чего в тонких линиях карандашом Т выполняются построения уклонов и конусов. Далее проводится обводка чертежа в соответствии с рекомендациями, приведенными ранее.

3. Шесть видов предмета

На подготовленной к работе 1/4 листа чертежной бумаги проводятся: внешняя рамка, размеры которой соответствуют размерам формата А3, и рамка чертежа, вычерчивается основная надпись и вычерчивается прямоугольник для повторного обозначения. На основании внимательного изучения аксонометрического чертежа предмета намечается его расположение относительно фронтальной плоскости проекций (выбирается главное изображение). Производится разметка видов (наносятся габаритные прямоугольники), после чего в тонких линиях карандашом Т вычерчиваются 6 видов заданного предмета. Далее проводится обводка чертежа в соответствии с рекомендациями, приведенными ранее.

4. Эскиз модели

Эскиз модели выполняется на листе бумаги в клетку формата А3. После оформления формата и внимательного изучения модели намечается её расположение относительно фронтальной плоскости проекций (выбирается главное изображение). В центральной части поля чертежа производится разметка изображений (наносятся 3 габаритных прямоугольника), после чего в тонких линиях карандашом Т вычерчиваются виды заданной модели. Решается вопрос о количестве необходимых разрезов и их типов (простые, их части или соединения с видами). На чертеж наносятся обозначения положения секущих плоскостей (при необходимости) и соответствующие надписи над предполагаемыми изображениями разрезов. После чего соответствующие виды или их части заменяются избранными для построения разрезами. На чертеж наносятся выносные и размерные линии, над которыми записываются числовые значения размеров. Далее проводится обводка чертежа в соответствии с рекомендациями, приведенными ранее.

5. Сложные разрезы

Работа выполняется на листе чертежной бумаги формата А3. На основании внимательного изучения аксонометрического чертежа предмета намечается его расположение относительно фронтальной плоскости проекций (выбирается главное изображение) и определяется положение формата - вертикально или горизонтально. На подготовленной к работе 1/4 листа чертежной бумаги проводятся: внешняя рамка, размеры которой соответствуют размерам формата А3, и рамка чертежа, ставится оттиск основной надписи, и вычерчивается прямоугольник для повторного обозначения. В центральной части поля чертежа производится разметка изображений (наносятся габаритные прямоугольники), после чего в тонких линиях карандашом Т вычерчиваются виды заданного предмета. Решается вопрос о количестве необходимых разрезов и их типов (простые, сложные, их части или соединения с видами). На чертеж наносятся обозначения положения секущих плоскостей и соответствующие надписи над предполагаемыми изображениями разрезов. После чего соответствующие виды или их части заменяются избранными для построения разрезами. На чертеж наносятся выносные и размерные линии, над которыми записываются числовые значения размеров. На этой стадии работа проверяется преподавателем, разрешающим чистовую обводку чертежа. Для выполнения качественной обводки рекомендуется: зачистить поле чертежа от уже ненужных линий построения и возможных помарок. Тщательно, на заданную толщину линий обводки, заточить карандаш (ТМ или М). На первом этапе обводки обводятся дуги

и окружности, затем горизонтальные линии, вертикальные, наклонные в одну сторону, а затем в другую. Заполняются графы основной надписи и повторное обозначение.

6. Чертеж по описанию

Работа состоит из двух частей: ортогональный чертеж и аксонометрический чертеж. Работа выполняется на листе чертежной бумаги формата А2, который располагается вертикально. Формат оформляется внешней рамкой, рамкой чертежа, основной надписью и повторным обозначением. В верхней части листа выполняется ортогональный чертеж, в нижней - аксонометрический. С целью экономии времени и лучшего усвоения пространственных формообразующих элементов предмета, заданного текстовым описанием, студентам рекомендуется на бумаге в клетку проработать текст задания и выполнить технические рисунки (эскизная аксонометрия) геометрических тел, составляющих форму предмета, и предмета в целом. Для студентов с затруднениями усваивающих курс инженерной графики, рекомендуется каждый из рисунков сопровождать эскизом предмета, выполненным в ортогональных проекциях. Последовательность выполнения ортогонального чертежа такая же, как и в предыдущих случаях. Аксонометрические чертежи строятся в двух изометриях - первый в прямоугольной изометрии, второй - в зависимости от положения проекций на чертеже, во фронтальной или горизонтальной изометрии. На чертеж, кроме изображений, наносятся: условное обозначение данных аксонометрий, их коэффициенты искажения, график штриховки и текстовые надписи - "Прямоугольная изометрия", "Фронтальная изометрия" (или "Горизонтальная изометрия").

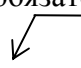
7. Чертеж и наклонное сечение модели

Работа выполняется на листе чертежной бумаги формата А2 в масштабе 2:1. Последовательность графического построения - общая. Вначале строятся 3 изображения модели (виды, разрезы или их соединения). После задания преподавателем секущей плоскости, выполняются проекции и истинная величина наклонного сечения. На чертеж наносятся выносные и размерные линии, над которыми записываются числовые значения размеров.

8. Чертеж сферы

Работа выполняется на листе чертежной бумаги формата А3. Последовательность графического построения - общая. Вначале строятся 3 вида сферы. На основании анализа пересекающихся со сферой поверхностей на видах выполняются соответствующие построения. Далее проводится обводка чертежа, оформление основной надписи и повторного обозначения.

9. Линии перехода

Работа выполняется на листе чертежной бумаги формата А3 в масштабе 1:1. Последовательность построения - общая. После построения основных изображений (видов и разрезов) предметов на основании анализа пересекающихся поверхностей вычерченных тел для каждой из линий перехода выбирается один из изученных способов построения проекций точек, принадлежащих линии перехода. Построенные проекции характерных точек нумеруются, а точки обозначаются прописными буквами латинского алфавита. Линии построения точек (по одной на каждую линию перехода) обязательно сохраняются. От каждой линии перехода проводится линия выноски (), обозначенная строчной буквой русского алфавита, а над основной надписью чертежа выполняется запись, например: "а - построена способом вспомогательных плоскостей (сфер, по известной проекции линии, по теореме Монжа)". Выполняется обводка чертежа, нанесение размеров и оформление основной надписи.

2-й семестр

10. Чертеж соединения деталей болтом

Работа выполняется на горизонтально расположенном листе чертежной бумаги формата А3, на котором проводятся внешняя рамка, рамка чертежа, вычерчивается

основная надпись и вычерчивается прямоугольник для повторного обозначения. Далее вычерчиваются конструктивное, упрощенное и условное изображения соединения деталей болтом согласно заданного варианта, наносятся необходимые размеры. В любом свободном месте поля чертежа записываются условные обозначения болта, гайки и шайбы.

11. Чертеж фланцевого соединения.

Работа выполняется на горизонтально расположенном листе чертежной бумаги формата А3. В центральной части формата вычерчивается главное изображение (соединение половины простого фронтального разреза с половиной вида спереди) и вид слева согласно заданного варианта, наносятся необходимые размеры. На отдельном листе формата А4 выполняется спецификация фланцевого соединения. После составления спецификации на чертеже наносятся номера позиций составных частей фланцевого соединения.

12. Чертеж фитингового соединения

Работа выполняется на горизонтально расположенном листе чертежной бумаги формата А3. В центральной части формата вычерчивается главное изображение, на котором в зависимости от варианта вычерчивается или соединение половины простого фронтального разреза с половиной вида спереди, или соединение части простого фронтального разреза с частью вида спереди. Далее задаются секущие плоскости для выполнения сложного ступенчатого разреза. Такой разрез выполняется на месте вида слева. Наносятся необходимые размеры. На отдельном листе формата А4 выполняется спецификация фитингового соединения. После составления спецификации на чертеже наносятся номера позиций составных частей фитингового соединения.

13. Детализирование чертежа сборочной единицы

Работа выполняется на 3 листах чертежной бумаги формата А3. На каждом формате выполняется чертеж детали, указанной преподавателем на чертеже сборочной единицы. На этих форматах выполняются необходимые виды, разрезы, сечения, наносятся необходимые размеры. Кроме того, выполняются технические рисунки 2 деталей на листах клетчатой бумаги.

Курсовая работа

1. Схема деления изделия на составные части

Схема деления сборочной единицы на составные части структурная выполняется на листе клетчатой бумаги формата А4. Составные части изделия изображаются условно в зависимости от того, к какой группе изделий они относятся: сборочные единицы; детали; стандартные изделия, материалы.

2. Эскизы и технические рисунки деталей

Эскизы и технические рисунки деталей, входящих в сборочную единицу, выполняются на листах клетчатой бумаги формата А3 или А4. Студент по указанию преподавателя выполняет эскиз одной из деталей с нанесением размеров, предельных отклонений размеров и параметров шероховатости поверхностей, необходимых для изготовления и контроля детали. По указанию преподавателя выполняются технические рисунки (аксонометрия от руки) двух деталей с нанесением сопряженных размеров. На оставшиеся детали выполняются эскизы только с нанесением размеров.

3. Сборочный чертеж.

Работа выполняется на листе чертежной бумаги формата А1, расположенном горизонтально или вертикально. Отдельно на листе формата А4 выполняется спецификация сборочной единицы. Выбирается главное изображение, которое может быть полным фронтальным разрезом, или соединением части вида спереди с частью фронтального разреза, если корпус сборочной единицы несимметричная деталь, или соединением половины вида спереди с половиной фронтального разреза, если корпус имеет соответствующую плоскость симметрии. Выбрав формат, масштаб и количество

изображений сборочной единицы, приступают к компоновке чертежа. На листе проводятся внешняя рамка, рамка чертежа и отмечаются место для основной надписи и место для повторного обозначения. Далее поле чертежа целесообразно разметить с помощью прямоугольников, размеры которых соответствуют габаритным размерам изображаемой сборочной единицы с учетом масштаба. Расстояния между изображениями должны быть такими, чтобы осталось место для нанесения размеров, номеров позиций, надписей. Выполнение чертежа начинают с изображения базовой детали тонкими линиями на всех изображениях одновременно. Когда на сборочном чертеже вычерчены все детали изделия, выполняется штриховка на разрезах и сечениях. Штриховка одной и той же детали на всех изображениях выполняется в одном и том же направлении с одинаковым расстоянием между линиями штриховки. Штриховку смежных деталей следует выполнять в разных направлениях. На сборочном чертеже должны быть нанесены габаритные, установочные, присоединительные и эксплуатационные размеры. Номера позиций составных частей изделия наносятся в соответствии с номерами позиций, указанными в спецификации.

Совокупная оценка текущей работы студента бакалавриата в 1-ом, 2-ом семестрах складывается из оценок за выполнение контрольных работ (максимальная оценка – 19 баллов), лабораторных работ (максимальная оценка – 4 балла) и графических работ (максимальная оценка – 37 баллов). Максимальная оценка текущей работы в 1-ом и 2-ом семестрах составляет 60 баллов. В 3-ем семестре оценка складывается из 3 оценок за выполнение лабораторных работ (максимальная оценка – 100 баллов).

В соответствии с учебным планом изучение материала в 1-ом и 2-ом семестрах заканчивается контролем его освоения в форме *зачета с оценкой* (максимальная оценка – 40 баллов). В 3-ем семестре изучение заканчивается зачетом по результатам работы в семестре.

Курсовая работа выполняется во 2-м семестре и заканчивается зачетом (100б).

10.2. Для студентов, обучающихся с использованием дистанционных образовательных технологий

При использовании электронного обучения и дистанционных образовательных технологий занятия полностью или частично проводятся в режиме онлайн. Объем дисциплины и распределение нагрузки по видам работ соответствует п. 4.1. Распределение баллов соответствует п. 10.1 либо может быть изменено в соответствии с решением кафедры, в случае перехода на ЭО и ДОТ в процессе обучения. Решение кафедры об используемых технологиях и системе оценивания достижений обучающихся принимается с учетом мнения ведущего преподавателя и доводится до обучающихся

11. МЕТОДИЧЕСКИЕ УКАЗАНИЯ ДЛЯ ПРЕПОДАВАТЕЛЕЙ

11.1. Для преподавателей, реализующих образовательные программы без использования дистанционных образовательных технологий

Дисциплина «*Инженерная и компьютерная графика*» изучается в 1-ом, 2-ом и 3-ем семестрах бакалавриата.

Основными задачами преподавателей, ведущих занятия по дисциплине «Инженерная и компьютерная графика», является развитие пространственного мышления и понимания правил и условностей при выполнении чертежей.

С целью более эффективного усвоения обучающимися материала данной дисциплины рекомендуется использовать:

- ГОСТы;
- Макеты, иллюстрирующие изучаемый материал;

- Иные средства визуализация, включая наглядные изображения решаемых графических задач в виде мультимедийных презентаций или изображений на твердом носителе;

- Модели для построения с них чертежей.

Для более глубокого изучения предмета преподаватель предоставляет обучающимся информацию о возможности использования Интернет-ресурсов по разделам дисциплины.

11.2. Для преподавателей, реализующих образовательные программы с использованием дистанционных образовательных технологий

При использовании электронного обучения и дистанционных образовательных технологий занятия полностью или частично проводятся в режиме онлайн. Объем дисциплины и распределение нагрузки по видам работ соответствует п. 4.1. Распределение баллов соответствует п. 10.1 либо может быть изменено в соответствии с решением кафедры, в случае перехода на ЭО и ДОТ в процессе обучения. Решение кафедры об используемых технологиях и системе оценивания достижений обучающихся принимается с учетом мнения ведущего преподавателя и доводится до обучающихся.

Реализация ЭО и ДОТ предполагает использование следующих видов и учебной деятельности: онлайн консультации, видео-лекции; текущий контроль в режиме проверки домашних заданий; самостоятельная работа и т.д.

При реализации РПД в зависимости от конкретной ситуации ЭО и ДОТ могут быть применены в следующем виде:

- объем часов контактной работы обучающихся с преподавателем не сокращается) и электронные образовательные ресурсы (ЭОР) методически обеспечивают самостоятельную работу обучающихся в объеме, предусмотренном рабочей программой данной дисциплины. При этом в случае необходимости занятия проводятся в режиме онлайн;

- смешанные формы обучения, сочетающие в себе аудиторные занятия (при возможности перевода части контактных часов работы обучающихся с преподавателем в электронную информационно-образовательную среду без потери содержания учебной дисциплины) и ЭОР (часть учебного материала (например, лекции) может быть заменена ЭОР).

12. ПЕРЕЧЕНЬ ИНФОРМАЦИОННЫХ ТЕХНОЛОГИЙ, ИСПОЛЬЗУЕМЫХ В ОБРАЗОВАТЕЛЬНОМ ПРОЦЕССЕ

Информационно-библиотечный центр (ИБЦ) РХТУ им. Д. И. Менделеева обеспечивает информационную поддержку всем направлениям деятельности университета, содействует подготовке высококвалифицированных специалистов, совершенствованию учебного процесса, научно-исследовательской работы, способствует развитию профессиональной культуры будущего специалиста.

Структура и состав библиотечного фонда соответствует требованиям Примерного положения о формировании фондов библиотеки высшего учебного заведения, утвержденного приказом Минобрнауки от 27.04.2000 г. № 1246. ИБЦ университета обеспечивает обучающихся основной учебной, учебно-методической и научной литературой, необходимой для организации образовательного процесса по всем дисциплинам основной образовательной программы и гарантирует возможность качественного освоения бакалаврами образовательной программы по направлению подготовки **15.03.02.**

Общий объем многоотраслевого фонда ИБЦ составляет 1 715 452 экз. на 01.01.2020.

Фонд учебной и учебно-методической литературы укомплектован печатными и электронными изданиями из расчета 50 экз. на каждые 100 обучающихся, а для дисциплин вариативной части образовательной программы - 1 экз. на одного обучающегося.

Фонд дополнительной литературы включает помимо учебной литературы официальные, справочно-библиографические, специализированные отечественные и зарубежные периодические и информационные издания.

Информационно-библиотечный центр обеспечивает самостоятельную работу студентов в читальных залах, предоставляя широкий выбор литературы по актуальным направлениям, а также обеспечивает доступ к профессиональным базам данных, информационным, справочным и поисковым системам.

Каждый обучающийся обеспечен свободным доступом из любой точки, в которой имеется доступ к сети Интернет и к электронно-библиотечной системе (ЭБС) Университета, которая содержит различные издания по основным изучаемым дисциплинам и сформирована по согласованию с правообладателями учебной и учебно-методической литературы.

Для более полного и оперативного справочно-библиографического и информационного обслуживания в ИБЦ реализована технология Электронной доставки документов.

Электронные информационные ресурсы, используемые в процессе обучения

№	Электронный ресурс	Реквизиты договора (номер, дата заключения, срок действия), ссылка на сайт ЭБС, сумма договора, количество ключей	Характеристика библиотечного фонда, доступ к которому предоставляется договором
1	Электронно-библиотечная система (ЭБС) «ЛАНЬ»	Принадлежность - сторонняя Реквизиты договора - ООО «Издательство «Лань», договор № 33.03-Р-2.0-1775/2-10 от 26.09.2019г. Сумма договора – 642 083-68 Срок действия с «26» сентября 2019г. по «25» сентября 2020г. Ссылка на сайт ЭБС – http://e.lanbook.com Количество ключей - доступ для зарегистрированных пользователей РХТУ с любого компьютера. Дополнительный Договор № 33.03-Р-3.1-2217/2020 от 02.03.2020 г. Сумма договора- 30 994-52 Срок действия с «02» марта 2020 г. по «25» сентября 2020 г. Ссылка на сайт ЭБС – http://e.lanbook.com Количество ключей - доступ для зарегистрированных пользователей РХТУ с любого компьютера.	Коллекции: «Химия» - изд-ва НОТ, «Химия» - изд-ва Лаборатория знаний, «Химия» - изд-ва «ЛАНЬ», «Химия»-КНИТУ(Казанский национальный исследовательский технологический университет), «Химия» - изд-ва ФИЗМАТЛИТ», «Информатика» - изд-ва «ЛАНЬ», «Информатика»- Национальный Открытый Университет «ИНТУИТ», «Инженерно-технические науки"-изд-ва «ЛАНЬ», «Теоретическая механика»- изд-ва «ЛАНЬ», Экономика и менеджмент)- изд-ва Дашков и К., а также отдельные издания в соответствии с Договором.

		<p>Договор № 33.03-Р-3.1-2173/2020 Сумма договора – 747 661-28 Срок действия Договора с «26» сентября 2020г. по «25» сентября 2021г. Ссылка на сайт ЭБС – http://e.lanbook.com Количество ключей - доступ для зарегистрированных пользователей РХТУ с любого компьютера. Удаленный доступ после персональной регистрации на сайте ЭБС.</p>	
2	<p>Электронно - библиотечная система ИБЦ РХТУ им. Д.И.Менделеева (на базе АИБС «Ирбис»)</p>	<p>Принадлежность – собственная РХТУ. Ссылка на сайт ЭБС – http://lib.muctr.ru/ Доступ для пользователей РХТУ с любого компьютера</p>	<p>Электронные версии учебных и научных изданий авторов РХТУ по всем ООП.</p>
3	<p>Информационно-справочная система «ТЕХЭКСПЕРТ» «Нормы, правила, стандарты России».</p>	<p>Принадлежность сторонняя. Реквизиты контракта – ООО «ИНФОРМПРОЕКТ», контракт № 189-2647А/2019 От 09.01.2020 г. Сумма договора – 601110-00 С «01» января.2020 г. по «31» декабря 2020 г. Ссылка на сайт ЭБС – http://reforma.kodeks.ru/reforma/ Количество ключей – 5 лицензий + локальный доступ с компьютеров ИБЦ.</p>	<p>Электронная библиотека нормативно-технических изданий. Содержит более 40000 национальных стандартов и др. НТД</p>
4	<p>Научно-электронная библиотека «eLibrary.ru»</p>	<p>Принадлежность – сторонняя Реквизиты договора – ООО Научная электронная библиотека, договор № 33.03-Р-3.1 2087/2019 Сумма договора – 1100017-00 С «01» января 2020 г. по «31» декабря 2020 г. Ссылка на сайт – http://elibrary.ru Количество ключей – доступ для пользователей РХТУ по ip-адресам неограничен.</p>	<p>Научная электронная библиотека eLIBRARY.RU - это крупнейший российский информационно-аналитический портал в области науки, технологии, медицины и образования, содержащий рефераты и полные тексты более 29 млн научных статей и публикаций, в том числе электронные версии более 5600 российских научно-технических журналов.</p>

5	Электронно-библиотечная система издательства "ЮРАЙТ"	Принадлежность сторонняя- «Электронное издательство ЮРАЙТ» Договор № 33.03-Р-3.1-220/2020 от 16.03.2020 г. Сумма договора - 324 000-00 С «16» марта 2020 г. по «15» марта 2021 г. Ссылка на сайт – https://biblio-online.ru/ Количество ключей - доступ для зарегистрированных пользователей РХТУ с любого компьютера.	Электронная библиотека включает более 5000 наименований учебников и учебных пособий по всем отраслям знаний для всех уровней профессионального образования от ведущих научных школ с соблюдением требований новых ФГОСов.
6	Электронно-библиотечная система «Консультант студента»	Принадлежность сторонняя- ООО «Политехресурс» Договор № 33.03-Р-3.1-218/2020 От «16» марта 2020 г. Сумма договора-36 500-00 С «17» марта 2020 г. по «16» марта 2021 г Ссылка на сайт – http://www.studentlibrary.ru Количество ключей - доступ для зарегистрированных пользователей РХТУ с любого компьютера.	Комплект изданий, входящих в базу данных «Электронная библиотека технического ВУЗа».
7	Электронно-библиотечная система «ZNANIUM.COM»	Принадлежность сторонняя- ООО «ЗНАНИУМ», Договор № 4309 эбс 33.03-Р-3.1-2215/2020 от «20» марта 2020 г. Сумма договора-30 000-00 С «20» марта 2020 г. по «19» марта 2021г Ссылка на сайт – https://znanium.com/ Количество ключей - доступ для зарегистрированных пользователей РХТУ с любого компьютера.	Коллекция изданий учебников и учебных пособий по различным отраслям знаний для всех уровней профессионального образования.

Бесплатные официальные открытые ресурсы Интернет:

1. Directory of Open Access Journals (DOAJ) <http://doaj.org/>

Ресурс объединяет более 10000 научных журналов по различным отраслям знаний (около 2 миллионов статей) из 134 стран мира.

2. Directory of Open Access Books (DOAB) <https://www.doabooks.org/>

В базе размещено более 3000 книг по различным отраслям знаний, предоставленных 122 научными издательствами.

3. Коллекция журналов MDPI AG <http://www.mdpi.com/>

Многодисциплинарный цифровой издательский ресурс, является платформой для рецензируемых научных журналов открытого доступа, издающихся MDPI AG (Базель, Швейцария). Издательство выпускает более 120 разнообразных электронных журналов, находящихся в открытом доступе.

13. МАТЕРИАЛЬНО-ТЕХНИЧЕСКОЕ ОБЕСПЕЧЕНИЕ ДИСЦИПЛИНЫ

В соответствии с учебным планом занятия по дисциплине «*Инженерная и компьютерная графика*» проводятся в форме лекций, практических занятий, лабораторных работ и самостоятельной работы обучающегося.

13.1. Оборудование, необходимое в образовательном процессе

Лекционная учебная аудитория, оборудованная электронными средствами демонстрации (компьютер со средствами звуковоспроизведения, проектор, экран) и учебной мебелью; учебная аудитория для проведения практических занятий; учебная аудитория для проведения лабораторных занятий,

Библиотека, имеющая рабочие места, оснащенные компьютерами с доступом к базам данных и выходом в Интернет.

13.2. Учебно-наглядные пособия

Комплекты плакатов к разделам лекционного курса и лабораторным работам..

13.3. Компьютеры, информационно-телекоммуникационные сети, аппаратно-программные и аудиовизуальные средства

Персональные компьютеры, укомплектованные проигрывателями CD и DVD, принтерами и программными средствами; проекторы и экраны; цифровые камеры; копировальные аппараты; локальная сеть с выходом в Интернет.

13.4. Печатные и электронные образовательные и информационные ресурсы

Информационно-методические материалы: учебные пособия по дисциплине; раздаточный материал к разделам лекционного курса.

Электронные образовательные ресурсы: электронные презентации к разделам лекционного курса; учебно-методические разработки в электронном виде; справочные материалы в печатном и электронном виде по расчетам и конструированию элементов технологического оборудования.

13.5. Перечень лицензионного программного обеспечения:

№ п/п	Наименование программного продукта	Реквизиты договора поставки	Количество лицензий	Срок окончания действия лицензии
1	Офисный пакет Microsoft Office Standard 2007	Государственный контракт № 143-164ЭА/2010 от 14.12.10, Акт № Tr048787, накладная № Tr048787 от 20.12.10 Microsoft Open License Номер лицензии	25	бессрочное

		42931328)		
2	Антивирус Kaspersky	Контракт № 126-152 ЭА/2018 от 24.12.2018 по продлению электронной лицензии на Kaspersky Endpoint Security для нужд РХТУ им. Д.И. Менделеева	25	2 года
4	Операционная система Microsoft Windows 10 Education (Russian)	Подписка Microsoft Imagine Premium, соглашение ICM-167819 от 24.12.2018 г., счет № 9552428060 от 12.12.2018 г.	Количество лицензий не ограничено согласно условиям подписки Microsoft Imagine Premium	бессрочное
5	Компас - 3D LT фирмы Аскон (учебная версия)	-	-	бессрочное

14. ТРЕБОВАНИЯ К ОЦЕНКЕ КАЧЕСТВА ОСВОЕНИЯ ПРОГРАММЫ

Наименование модулей	Основные показатели оценки	Формы и методы контроля и оценки
Раздел 1. Общие правила выполнения чертежей.	Знает: - правила и условия при выполнении чертежей. Умеет: - выполнять и читать чертежи технических изделий с учетом действующих стандартов; - использовать средства компьютерной графики для изготовления чертежей. Владеет: - графической системой «Компас».	Оценка за графические работы, оценка за лабораторные работы, оценка за контрольную работу, оценка на зачете.
Раздел 2. Проецирование геометрических фигур.	Знает: - способы отображения пространственных форм на плоскости; - виды симметрии геометрических фигур. Владеет: - способами и приемами изображения предметов на плоскости.	Оценка за графические работы, оценка за контрольную работу, оценка на зачете.
Раздел 3. Изображения предметов по ГОСТ 2.305-2009.	Знает: - способы отображения пространственных форм на	Оценка за графические работы, оценка за контрольную работу,

	<p>плоскости;</p> <ul style="list-style-type: none"> - правила и условности при выполнении чертежей; - виды симметрии геометрических фигур. <p>Умеет:</p> <ul style="list-style-type: none"> - выполнять и читать чертежи технических изделий с учетом действующих стандартов. <p>Владеет:</p> <ul style="list-style-type: none"> - способами и приемами изображения предметов на плоскости. 	оценка на зачете.
Раздел 4. Изделия и конструкторские документы.	<p>Знает:</p> <ul style="list-style-type: none"> - виды изделий и конструкторских документов. <p>Умеет:</p> <ul style="list-style-type: none"> - выполнять и читать чертежи технических изделий с учетом действующих стандартов; - выполнять и читать схемы технологических процессов; - использовать средства компьютерной графики для изготовления чертежей. <p>Владеет:</p> <ul style="list-style-type: none"> - графической системой «Компас». 	Оценка за графические работы, оценка за контрольную работу, оценка за лабораторную работу, оценка за курсовую работу, оценка на зачете.
Раздел 5. Соединения деталей.	<p>Знает:</p> <ul style="list-style-type: none"> - способы отображения пространственных форм на плоскости; - правила и условности при выполнении чертежей; - виды изделий и конструкторских документов. <p>Умеет:</p> <ul style="list-style-type: none"> - выполнять и читать чертежи технических изделий с учетом действующих стандартов; - использовать средства компьютерной графики для изготовления чертежей. <p>Владеет:</p> <ul style="list-style-type: none"> - способами и приемами изображения предметов на плоскости; - графической системой «Компас». 	Оценка за графические работы, оценка за контрольную работу, оценка за лабораторную работу, оценка за курсовую работу, оценка на зачете.
Раздел 6. Чертежи сборочных единиц.	<p>Знает:</p> <ul style="list-style-type: none"> - способы отображения пространственных форм на плоскости; - правила и условности при 	Оценка за графические работы, оценка за контрольную работу, оценка за курсовую работу, оценка на зачете.

	<p>выполнении чертежей;</p> <ul style="list-style-type: none"> - виды изделий и конструкторских документов. <p>Умеет:</p> <ul style="list-style-type: none"> - выполнять и читать чертежи технических изделий с учетом действующих стандартов. <p>Владеет:</p> <ul style="list-style-type: none"> - способами и приемами изображения предметов на плоскости. 	
Раздел 7. Компьютерная графики.	<p>Знает:</p> <ul style="list-style-type: none"> - способы отображения пространственных форм на плоскости; - основные виды графических информационных систем, базовую графическую систему, используемую в учебном процессе. <p>Умеет:</p> <ul style="list-style-type: none"> - выполнять и читать чертежи технических изделий с учетом действующих стандартов; - выполнять и читать схемы технологических процессов; - использовать средства компьютерной графики для изготовления чертежей. <p>Владеет:</p> <ul style="list-style-type: none"> - способами и приемами изображения предметов на плоскости; - графической системой «Компас». 	Оценка за лабораторные работы.

15. ОСОБЕННОСТИ ОРГАНИЗАЦИИ ОБРАЗОВАТЕЛЬНОГО ПРОЦЕССА ДЛЯ ИНВАЛИДОВ И ЛИЦ С ОГРАНИЧЕННЫМИ ВОЗМОЖНОСТЯМИ ЗДОРОВЬЯ

Обучение инвалидов и лиц с ограниченными возможностями здоровья осуществляется в соответствии с:

- Порядком организации и осуществления образовательной деятельности по образовательным программам – программам бакалавриата, программам специалитета, программам магистратуры (Приказ Минобрнауки РФ от 05.04.2017 № 301);

- Положением о Порядке организации и осуществления образовательной деятельности по образовательным программам – программам бакалавриата, программам специалитета, программам магистратуры в Российском химико-технологическом университете имени Д.И. Менделеева (утв. решением Ученого совета университета от 28.06.2017, протокол № 9);

- Методическими рекомендациями по организации образовательного процесса для обучения инвалидов и лиц с ограниченными возможностями здоровья в образовательных организациях высшего образования, в том числе оснащённости образовательного процесса (утверждены заместителем Министра образования и науки РФ А.А. Климовым от 08.04.2014 № АК-44/05вн).

Дополнения и изменения к рабочей программе дисциплины
«Инженерная и компьютерная графика»
по основным образовательным программам
по направлению 15.03.02 Технологические машины и оборудование
Форма обучения: очная

Номер изменения/ дополнения	Содержание дополнения/изменения	Основание внесения изменения/дополнения
1.		протокол заседания Ученого совета № _____ от «__» _____ 20__ г.
		протокол заседания Ученого совета № _____ от «__» _____ 20__ г.
		протокол заседания Ученого совета № _____ от «__» _____ 20__ г.
		протокол заседания Ученого совета № _____ от «__» _____ 20__ г.

**Министерство науки и высшего образования Российской Федерации
Федеральное государственное бюджетное образовательное учреждение
высшего образования
«Российский химико-технологический университет
имени Д.И. Менделеева»**



**РАБОЧАЯ ПРОГРАММА ДИСЦИПЛИНЫ
«Конструирование и расчет элементов оборудования»**

Направление подготовки 15.03.02 Технологические машины и оборудование

РАССМОТРЕНО И ОДОБРЕНО
на заседании Методической комиссии
РХТУ им. Д.И. Менделеева
« 28 » 05 2020 г.

Председатель  Н.А. Макаров

Москва 2020 г.

Программа составлена заведующим кафедрой инженерного проектирования технологического оборудования, профессором Аристовым В.М.

Программа рассмотрена и одобрена на заседании кафедры инженерного проектирования технологического оборудования РХТУ им. Д.И. Менделеева «15» мая 2020 г., протокол №5

ЦЕЛИ И ЗАДАЧИ ДИСЦИПЛИНЫ

Программа составлена в соответствии с требованиями Федерального государственного образовательного стандарта (ФГОС ВО) подготовки бакалавров по направлению 15.03.02 Технологические машины и оборудование и рекомендациями методической комиссии. Программа рассчитана на изучение дисциплины в течение одного семестра.

Дисциплина «Конструирование и расчет элементов оборудования» относится к вариативной части учебного плана. Для успешного освоения дисциплины студент должен изучить дисциплины «Математика», «Информатика», «Инженерная и компьютерная графика», «Техническая механика», «Материаловедение», «Технология конструктивных материалов», «Основы технологии машиностроения».

Цель изучения дисциплины «Конструирование и расчет элементов оборудования» - обучение студентов методике расчета и конструирования элементов химического оборудования, отвечающего главным критериям работоспособности: прочности, жесткости, виброустойчивости, герметичности и др.

Задачи освоения дисциплины: систематическое изучение инновационных методов конструирования и расчета химико-технологического оборудования, обеспечивающего энерго-ресурсосбережение и экологическую безопасность технологии; формирование навыков самостоятельного конструирования и расчета элементов оборудования.

Дисциплина «Конструирование и расчет элементов оборудования» читается в 5 семестре и заканчивается экзаменом. Контроль успеваемости студентов ведется по принятой в университете рейтинговой системе.

2. ТРЕБОВАНИЯ К РЕЗУЛЬТАТАМ ОСВОЕНИЯ ДИСЦИПЛИНЫ

Изучение дисциплины «Конструирование и расчет элементов оборудования» при подготовке бакалавров по направлению «Технологические машины и оборудование» способствует приобретению следующих профессиональных компетенций:

- способностью принимать участие в работах по расчету и проектированию деталей и узлов машиностроительных конструкций в соответствии с техническими заданиями и использованием стандартных средств автоматизации проектирования (ПК-5);

- умением проверять техническое состояние и остаточный ресурс технологического оборудования, организовывать профилактический осмотр и текущий ремонт технологических машин и оборудования (ПК-13).

После изучения дисциплины «Технология производства химического оборудования» студент должен:

знать:

- общие принципы конструирования машин и аппаратов отрасли;
- методы расчета и конструирования тонкостенных и толстостенных сосудов, разъемных и неразъемных соединений, колонных аппаратов, аппаратов с

быстровращающимися элементами, аппаратов, работающих в условиях динамических нагрузок;

уметь:

- составлять расчетные схемы;
- рассчитывать на прочность и жесткость основные детали и узлы химических машин и аппаратов;
- правильно выбирать конструкционные материалы с учетом требований прочности, коррозионной устойчивости и др.;
- выполнять эскизы и чертежи разрабатываемых конструкций;
- использовать информационные технологии при конструировании машин и аппаратов;
- грамотно оформлять конструкторскую документацию с учетом требований стандартов;

владеть:

- методами расчета и конструирования элементов химического оборудования.

3.ОБЪЕМ ДИСЦИПЛИНЫ И ВИДЫ УЧЕБНОЙ РАБОТЫ

Вид учебной работы	Всего в 5 семестре		
	ЗЕ	Акад. ч.	Астрон. ч
Общая трудоемкость дисциплины	5	180	135
Контактная работа – аудиторные занятия:	1,78	64	48
Лекции	0,89	32	24
Практические занятия (ПЗ)	0,89	32	24
Самостоятельная работа	2,22	80	60
Расчетно-графические работы	1	36	27
Подготовка к контрольным работам	0,5	18	13,5
Самостоятельное изучение разделов дисциплины	0,72	26	19,5
Вид итогового контроля: экзамен	1,0	36	27
Контактная работа – промежуточная аттестация	0,01	0,4	0,3
Подготовка к сдаче экзамена	0,99	35,6	26,7

4.СОДЕРЖАНИЕ ДИСЦИПЛИНЫ

4.1. Разделы дисциплины и виды занятий для студентов очного отделения

№ п/п	Раздел дисциплины	Часы академические			
		Все-го	Лек-ции	Практи-ческие занятия	Самостоя-тельная работа
	Введение	2	1		1
1	Тонкостенные сосуды и аппараты	63	14	14	35
1.1	Конструкции тонкостенных сосудов и аппаратов	9	2	2	5
1.2	Элементы аппаратов, нагруженных внутренним давлением	9	2	2	5
1.3	Элементы аппаратов, нагруженных внешним давлением, осевой сжимающей силой и изгибающим моментом	9	2	2	5
1.4	Узлы сопряжения оболочек	9	2	2	5
1.5	Укрепление отверстий в оболочках	9	2	2	5
1.6	Фланцевые соединения аппаратов	9	2	2	5
1.7	Оптимальные размеры корпуса аппарата, работающего под внутренним давлением	9	2	2	5
2	Толстостенные сосуды и аппараты	36	8	8	20
2.1	Конструкции толстостенных сосудов и аппаратов	9	2	2	5
2.2	Толстостенные цилиндрические обечайки	9	2	2	5
2.3	Днища и крышки	9	2	2	5
2.4	Затворы аппаратов	9	2	2	5
3	Машины и аппараты с вращающимися элементами	43	9	10	24
3.1	Валы	9	2	2	5
3.2	Диски	9	2	2	5
3.3	Быстро вращающиеся обечайки	9	2	2	5
3.4	Тихоходные барабаны	9	2	2	5
3.5	Сальники с мягкой набивкой	7	1	2	4
	Всего часов	144	32	32	80
	Экзамен	36			
	Итого	180			

4.2. Содержание разделов дисциплины

Введение. Предмет и методы дисциплины «Конструирование и расчет элементов оборудования». Краткие исторические сведения. Задачи и место курса в подготовке бакалавра по профилю «Технологические машины и оборудование производства высокотемпературных функциональных материалов».

1. Тонкостенные сосуды и аппараты.

1.1. Конструкции и рабочие параметры тонкостенных сосудов и аппаратов.

Сосуды и аппараты, применяемые в химической промышленности. Основные узлы сосудов и аппаратов. Рабочие параметры сосудов аппаратов: рабочее давление; расчетное давление; пробное давление; расчетная температура; допускаемые напряжения; расчетное значение модуля продольной упругости; коэффициент прочности сварных и паяных соединений.

1.2. Элементы аппаратов, нагруженных внутренним давлением.

Схема действия нагрузок на элемент стенки осесимметричной оболочки. Меридиональные и окружные напряжения. Уравнение равновесия сил, действующих на элемент аппарата. Безмоментная и моментная теории расчета плоских днищ. Расчет цилиндрических обечаек. Расчет конических обечаек. Сферические обечайки. Эллиптические днища. Плоские днища и крышки.

1.3. Элементы аппаратов, нагруженных внешним давлением, осевой сжимающей силой и изгибающим моментом.

Нарушение работоспособности тонкостенных элементов химического оборудования, находящихся под действием сжимающих нагрузок. Условие устойчивости. Допускаемое внешнее давление. Коэффициент запаса устойчивости. Расчеты на устойчивость колец жесткости, цилиндрических и конических обечаек, сферических и эллиптических днищ. Конструирование колец жесткости. Стандартные эллиптические днища.

1.4. Узлы сопряжения оболочек.

Причины возникновения краевых нагрузок в корпусах аппаратов. Расчет краевой силы и краевого момента. Уравнение совместности линейных и угловых деформаций. Допускаемые напряжения для краевых зон.

1.5. Укрепление отверстий в оболочках.

Проблема снижения повышенных напряжений в области отверстий до допускаемых значений. Способы компенсации ослабления аппарата в месте отверстий. Укрепление оболочек с помощью дополнительных укрепляющих элементов. Расчет укрепления отверстий. Условия укрепления одиночных отверстий. Условия укрепления взаимовлияющих отверстий.

1.6. Фланцевые соединения аппаратов.

Назначение фланцевых соединений. Составные части фланцевых соединений. Конструкции фланцев. Конструктивные формы уплотнительных поверхностей фланцевых соединений. Типы и пределы применения фланцевых соединений. Комплексный расчет фланцевого соединения. Рекомендуемые диаметры болтов в зависимости от давления и диаметра аппарата. Коэффициент жесткости фланцевого соединения.

1.7. Оптимальные размеры корпуса аппарата, работающего под внутренним давлением.

Рекомендации по выбору оптимальных размеров сосудов с учетом обеспечения наименьшего расхода металла при заданном объеме сосуда и расчетном давлении. Расчетные зависимости к определению параметров корпуса аппарата. Оптимизация размеров корпуса по критерию минимума боковой поверхности.

2. Толстостенные сосуды и аппараты.

2.1. Конструкции толстостенных сосудов и аппаратов.

Оптимальные размеры толстостенных аппаратов. Материалы для изготовления сосудов и аппаратов высокого давления. Определение рабочего и расчетного давлений. Испытания аппаратов высокого давления. Нормативное допускаемое напряжение для деталей аппаратов высокого давления. Коэффициента прочности сварных соединений сосудов высокого давления.

2.2. Толстостенные цилиндрические обечайки.

Обечайки, нагруженные давлением. Расчетная схема элемента толстостенной обечайки. Проектный расчет цилиндрической обечайки. Формулы для определения радиального перемещения и напряжения (формулы Ламе). Эпюры напряжений. Обечайки с тепловыми нагрузками. Способы снижения температурных напряжений. Эпюры температурных напряжений по толщине стенки. Исполнительная толщина однослойной цилиндрической обечайки. Поверочный расчет с учетом температурных напряжений.

2.3. Днища и крышки.

Плоские и слабовыпуклые днища. Расчетная толщина днищ. Выпуклые днища. Толщина эллиптической части днищ. Плоские крышки. Исполнительная толщина плоских крышек. Выпуклые сферические крышки.

2.4. Затворы аппаратов.

Обеспечение в рабочих условиях герметичности разъемного соединения между корпусом и крышкой. Устройство затвора с двухконусным obturatorом. Затворы с дельтообразным obturatorом. Уплотнение с плоской металлической прокладкой. Расчет на прочность шпилек и фланцев.

3. Машины и аппараты с вращающимися элементами.

3.1. Валы.

Расчетная схема вала. Принимаемые упрощения и допущения при выборе расчетной схемы. Однопролетные и консольные валы. Опоры валов. Критическая угловая скорость и условие виброустойчивости. Факторы, влияющие на угловую критическую скорость вала.

3.2. Диски.

Профили дисков. Диски постоянной толщины. Конструктивные формы быстро вращающихся дисков. Определение напряжений и деформаций в дисках постоянной толщины. Расчетная схема диска постоянной толщины. Конические диски. Расчет гиперболических дисков. Диски сложного профиля. Метод двух расчетов дисков сложного профиля.

3.3. Быстро вращающиеся обечайки.

Нагрузки, действующие на быстровращающиеся обечайки. Расчет центробежной нагрузки. Основные положения и расчетные зависимости. Нормативное допускаемое напряжение. Определение нагрузок, напряжений и перемещений на краю обечайки.

3.4. Тихоходные барабаны.

Конструкция вращающегося барабанного аппарата. Расчет барабана на прочность. Расчет барабана на жесткость. Определение опорных реакций. Геометрические размеры банджа и опорного ролика. Напряжение в бандже от температурных воздействий. Расчет банджа на выносливость. Влияние абсолютных размеров на сопротивление усталости.

3.5. Сальники с мягкой набивкой.

Принцип работы сальника. Расчет геометрических параметров элементов конструкции сальника. Расчетная схема сальника. Выбор типа набивки. Назначение и условия применения набивок.

5. СООТВЕТСТВИЕ СОДЕРЖАНИЯ ТРЕБОВАНИЯМ К РЕЗУЛЬТАТАМ ОСВОЕНИЯ ДИСЦИПЛИНЫ

№	Компетенции	1	2	3
	знать:			
1	общие принципы конструирования машин и аппаратов отрасли;	+	+	+
2	методы расчета и конструирования тонкостенных и толстостенных сосудов, разъемных и неразъемных соединений, колонных аппаратов, аппаратов с быстровращающимися элементами, аппаратов, работающих в условиях динамических нагрузок;	+	+	+
	уметь:			
3	составлять расчетные схемы;	+	+	+
4	рассчитывать на прочность и жесткость основные детали и узлы химических машин и аппаратов;	+	+	+
5	правильно выбирать конструкционные материалы с учетом требований прочности, коррозионной устойчивости и др.;	+	+	+
6	выполнять эскизы и чертежи разрабатываемых конструкций;	+	+	+
7	использовать информационные технологии при конструировании машин и аппаратов;	+	+	+
8	грамотно оформлять конструкторскую документацию с учетом требований стандартов;	+	+	+
	владеть:			
9	методами расчета и конструирования элементов химического оборудования.	+	+	+

Профессиональные компетенции				
1	способностью принимать участие в работах по расчету и проектированию деталей и узлов машиностроительных конструкций в соответствии с техническими заданиями и использованием стандартных средств автоматизации проектирования (ПК-5);	+	+	+
2	умением проверять техническое состояние и остаточный ресурс технологического оборудования, организовывать профилактический осмотр и текущий ремонт технологических машин и оборудования (ПК-13).	+	+	+

6. ПРАКТИЧЕСКИЕ ЗАНЯТИЯ

Практические занятия проводятся под руководством преподавателя и направлены на углубление теоретических знаний, полученных студентом на лекционных занятиях, расширение знаний в области конструирования и расчета химико-технологического оборудования..

№ п/п	№ раздела дисциплины	Примерные темы практических занятий	Часы
1	1.1	Конструкции и определение рабочих параметров тонкостенных сосудов и аппаратов.	2
2	1.2	Конструирование и расчет на прочность элементов аппаратов, нагруженных внутренним давлением.	2
3	1.3	Конструирование и расчет на прочность элементов аппаратов, нагруженных внешним давлением, осевой сжимающей силой и изгибающим моментом.	2
4	1.4	Конструирование и расчет на прочность узлов сопряжения оболочек.	2
5	1.5	Конструирование и расчет на прочность укреплений отверстий в оболочках.	2
6	1.6	Конструирование и расчет фланцевых соединений аппаратов.	2
7	1.7	Расчет оптимальных размеров корпуса аппарата, работающего под внутренним давлением.	2
8	2.1	Конструкции и определение рабочих параметров толстостенных сосудов и аппаратов.	2

9	2.2	Конструирование и расчет на прочность толстостенных цилиндрических обечаек.	2
10	2.3	Конструирование и расчет на прочность днищ и крышек.	2
11	2.4	Конструирование и расчет затворов аппаратов.	2
12	3.1	Конструирование и расчет на прочность и жесткость валов.	2
13	3.2	Расчет на прочность быстро вращающихся дисков.	2
14	3.3	Конструирование и расчет на прочность и жесткость быстро вращающихся обечаек.	2
15	3.4	Конструирование и расчет на прочность и жесткость тихоходных барабанов.	2
16	3.5	Конструирование и расчет сальников с мягкой набивкой.	2

7. САМОСТОЯТЕЛЬНАЯ РАБОТА

Самостоятельная работа проводится с целью углубления знаний по дисциплине и предусматривает:

- регулярную проработку пройденного на лекциях и практических занятиях учебного материала;
- выполнение расчетно-графических работ;
- подготовку к выполнению контрольных работ по разделам курса.

Предусмотрено выполнение трех расчетно-графических работ.

Расчетно-графическая работа № 1 «Конструирование и расчет на прочность и жесткость тонкостенных аппаратов». Оценивается исходя из максимальной оценки 10 баллов. Включает 2 задачи, каждая из которых оценивается из максимальной оценки 5 баллов.

Пример задания на расчетно-графическую работу № 1

1. Определить допустимое внутреннее давление при гидравлических испытаниях $[p]_и$ и в рабочем состоянии $[p]$ в вулканизационном котле диаметром $D = 1100$ мм, изготовленном из стали ВСтЗпс толщиной $s = 5$ мм. Температура в котле $t_c = 160$ °С, прибавка $c = 1,5$ мм.

2. Проверить на устойчивость в рабочем состоянии цилиндрическую оболочку горизонтального аппарата, работающего под вакуумом и расположенного на двух опорах. Объем аппарата $V = 6,3$ м³, внутренний диаметр $D = 1600$ мм, длина цилиндрической обечайки $l = 2500$ мм, толщина стенки $s = 10$ мм, расстояние между опорами $L_{оп} = 1600$ мм, коэффициент трения в опорах $a = 0,4$, масса аппарата $m_a = 1670$ кг. Материал — сталь 12Х18Н10Т, прибавка к расчетной толщине $c = 2$ мм; допустимое напряжение и модуль продольной упругости при рабочей температуре $[\sigma] = 152$ МПа, $E = 2 \cdot 10^5$ МПа, плотность обрабатываемой среды $\rho_c = 1117$ кг/м³, остаточное давление $p_{ост} = 0,01$ МПа.

Расчетно-графическая работа №2 «Конструирование и расчет на прочность и жесткость толстостенных аппаратов». Оценивается исходя из максимальной оценки 10 баллов. Включает 2 задачи, каждая из которых оценивается из максимальной оценки 5 баллов.

Пример задания на расчетно-графическую работу № 2

1. Определить габаритные размеры корпуса аппарата. Объем корпуса $V = 8 \text{ м}^3$; материал обечайки, плоской крышки и сферического днища — сталь 12ХМ; рабочее давление $p = 32 \text{ МПа}$; температура среды в аппарате $t_c = 300 \text{ }^\circ\text{C}$; толщина стенки обечайки $s = 0,15 \text{ м}$, исходя из условий технологии ее изготовления; высота крышки аппарата $H_k = 0,35 \text{ м}$, прибавка к расчетной толщине $c = 1,2 \cdot 10^{-3} \text{ м}$, температура наружной поверхности стенки корпуса $t_H = 230 \text{ }^\circ\text{C}$.

2. Для аппарата, работающего под внутренним давлением $p_p = 20 \text{ МПа}$, определить основные геометрические размеры ковального плоского отбортованного днища, имеющего центральное отверстие. Температура среды в аппарате $t_c \sim 380 \text{ }^\circ\text{C}$, диаметр аппарата $D = 400 \text{ мм}$, диаметр одиночного отверстия в днище $d_0 = 60 \text{ мм}$, материал аппарата — сталь 20 с допускаемым напряжением при заданной температуре $[\sigma] = 106 \text{ МПа}$, коэффициент прочности сварных соединений $\varphi = 1$, прибавка $c = 2 \text{ мм}$.

Расчетно-графическая работа №3 «Конструирование и расчет на прочность и жесткость вращающихся элементов аппаратов». Оценивается исходя из максимальной оценки 10 баллов. Включает 2 задачи, каждая из которых оценивается из максимальной оценки 5 баллов.

Пример задания на расчетно-графическую работу № 3

1. Для двух аппаратов, имеющих по одному стальному виброустойчивому жесткому валу, определить и сопоставить диаметры валов, если на каждом имеется по одной сосредоточенной массе в виде мешалки. Собственную массу валов при расчете их диаметров условно не учитывать. Скорость вращения $\omega = 16,75 \text{ рад/с}$, масса мешалки $m = 25 \text{ кг}$, модуль продольной упругости материала вала $E = 2 \cdot 10^{11} \text{ Па}$, его плотность $\rho = 7800 \text{ кг/м}^3$. Валы отличаются только схемами крепления.

2. Построить эпюры напряжений σ_r и σ_t и проверить прочность диска молотковой дробилки. На диске размещены молотки в количестве $z_m = 12$ с массой $m_m = 10 \text{ кг}$; материал диска — сталь 20; предел текучести $\sigma_T = 220 \text{ МПа}$; напряжение на внутренней поверхности диска $\sigma_{rI} = 0$; рабочая температура диска $20 \text{ }^\circ\text{C}$; угловая скорость $\omega = 76,8 \text{ рад/с}$ ($n = 735 \text{ об/мин}$).

8. ОЦЕНОЧНЫЕ СРЕДСТВА ДЛЯ ПРОВЕДЕНИЯ ПРОМЕЖТОЧНОЙ АТТЕСТАЦИИ

8.1. Задания для контрольных работ

Контрольная работа № 1 «Конструирование и расчет на прочность и жесткость тонкостенных аппаратов». Включает 1 задачу. Оценивается исходя из максимальной оценки 10 баллов.

Примеры заданий на контрольную работу № 1

1. Рассчитать толщину стенки обечайки и крышки вулканизационного котла: внутренний диаметр котла 800 мм; длина цилиндрической части 0,9 м; рабочее давление 0,9 МПа; Температура в котле 180 °С; объем 0,68 м³; материал – сталь 10; скорость коррозии 0,05 мм/год; срок эксплуатации 15 лет.

2. Определить допускаемое внутреннее давление при гидравлических испытаниях и рабочем состоянии в трубном и межтрубном пространстве кожухотрубчатого теплообменника, обусловленное прочностью кожуха и эллиптических крышек. Внутренний диаметр теплообменника $D = 800$ мм; толщина кожуха и крышек $s = s_a = 6$ мм; температура обрабатываемой среды $t_c = 95$ °С; сумма прибавок к расчетной толщине стенок $c = 1$ мм; теплообменник изготовлен из меди марки МЗр с использованием полуавтоматической сварки открытой дугой.

3. Рассчитать толщину стенки цилиндрической обечайки секции испарителя, работающего под атмосферным давлением. Внутренний диаметр $D = 220$ мм, высота секции испарительной камеры $h_m = 920$ мм, материал корпуса — сталь 20 (листовой прокат), расчетная температура стенки $t = 150$ °С, прибавка к расчетной толщине стенки $c = 1$ мм, давление в рубашке (расчетное) $p_r = 0,5$ МПа.

4. Рассчитать кольца жесткости, подкрепляющие цилиндрическую обечайку корпуса вертикального аппарата с перемешивающим устройством, работающего под вакуумом. Остаточное давление $p_{ост} = 0,01$ МПа, внутренний диаметр $D = 1600$ мм, длина обечайки $l = 2665$ мм, толщина стенки $s = 6$ мм, прибавка к расчетной толщине стенки $c = 2$ мм, материал — листовый прокат из стали 12Х18Н10Т, допускаемое напряжение и модуль продольной упругости при рабочей температуре $t = 100$ °С: $[\sigma] = 152$ МПа, $E = 2 \cdot 10^5$ МПа, масса крышки с приводом $m = 1000$ кг.

5. Определить допускаемое наружное давление, действующее на эллиптическую крышку плавающей головки горизонтального кожухотрубчатого теплообменника. Внутренний диаметр крышки $D = 1200$ мм, исполнительная толщина $s_a = 12$ мм, материал — сталь 16ГС (листовой прокат), максимальная температура среды $t_c = 120$ °С, прибавка к расчетной толщине стенки $c = 1,2$ мм.

Контрольная работа № 2 «Конструирование и расчет на прочность и жесткость толстостенных аппаратов». Включает 1 задачу. Оценивается исходя из максимальной оценки 10 баллов.

Примеры заданий на контрольную работу №2

1. Произвести расчет на прочность цилиндрической обечайки аппарата, предназначенного для осушки воздуха. Внутреннее давление $p = 28$ МПа, температура среды в аппарате $t_c = 180$ °С, температура теплоносителя в рубашке $t_H = 220$ °С, а давление пренебрежимо мало; внутренний диаметр аппарата $D = 1000$ мм; материал корпуса — сталь 20Х2МА; скорость коррозии: внутренней стороны корпуса $Pв = 0,048$ мм/год, наружной стороны корпуса $Pн = 0,002$ мм/год, срок службы аппарата $t = 20$ лет.

2. Аппарат работает под внутренним давлением 36 МПа и при температуре 240 °С. Корпус его изготовлен из стали 20 и имеет внутреннюю футеровку из стали 12Х18Н10Т толщиной 8 мм. Определить толщину стенки обечайки, если ее внутренний диаметр 1000 мм.

3. Для аппарата рассчитать толщину сферического днища. Внутреннее давление $p_p = 35$ МПа, внутренний диаметр аппарата $D = 1200$ мм, температура стенки (расчетная) $t = 300$ °С, внутренняя высота выпуклой части днища $H_d = 300$ мм, материал днища — сталь 20Х2МА, прибавка $c = 2$ мм, коэффициент прочности сварных соединений $\phi = 0,9$.

4. В аппарате с внутренним диаметром 600 мм определить допускаемое рабочее давление для кованого плоского днища толщиной 200 мм. В днище имеются два отверстия диаметрами 80 и 100 мм. Материал днища — сталь 22Х3М. Температура стенки аппарата 260 °С.

5. Рассчитать ширину плоской алюминиевой прокладки затвора аппарата, работающего под давлением 20 МПа. Диаметр уплотнительной поверхности затвора $D_1 = 420$ мм. Материал крышки и корпуса — сталь 12Х18Н10Т.

Контрольная работа № 3 «Конструирование и расчет на прочность и жесткость вращающихся элементов аппаратов». Включает 1 задачу. Оценивается исходя из максимальной оценки 10 баллов.

Примеры заданий на контрольную работу № 3

1. Проверить выполнение условия виброустойчивости ротора центрифуги типа АГ и оценить влияние на $\omega_{кр}$ гироскопического момента барабана и вылета его центра массы относительно центра ступицы днища барабана. Собственной массой вала и его переменным сечением пренебречь. Диаметр вала принять постоянным по длине и равным диаметру в его опорном сечении B , где $d_B = 125$ мм. Коэффициент заполнения барабана жидкостью $\psi = 1$, плотность обрабатываемой среды $\rho_c = 1500$ кг/м³. Материал вала и барабана — сталь ($\rho = 7800$ кг/м³).

2. Определить, насколько необходимо увеличить расстояние между подшипниками и уменьшить консоль L_1 , чтобы при заданном диаметре жесткого вала $d = 56,8$ мм удовлетворить условию виброустойчивости. Задачу решать последовательными приближениями по методу А. Н. Крылова.

3. Рассчитать на виброустойчивость по методу приведения диаметры жестких валов аппаратов, если на валу расположены не одна, а две турбинных мешалки. Расстояние между нижней и верхней мешалками принять равным диаметру мешалки d_M .

4. Рассчитать $\omega_{кр}$ и проверить условие самоцентрирования вала подвесной центрифуги, закрепленного в шарнирной и упругой опорах. Податливостью вала центрифуги пренебречь.

5. Определить максимальное напряжение, возникающее в коническом диске коллоидной мельницы, если известно, что $R_1 = 12,5$ мм, $R_2 = 127$ мм, $b_1 = 40$ мм, $b_2 = 10$ мм, $n = 4500$ об/мин, $\sigma_{r2} = 0$, $\sigma_{r1} = -10$ МПа, материал диска — сталь 15Х5М, предел текучести $\sigma_T = 220$ МПа.

8.2. Вопросы для итогового контроля освоения дисциплины

1 Требования, предъявляемые к МАХП.

2 Стадии подготовки конструкторской документации.

3 Виды расчетов химического оборудования и их основные цели.

- 4 Основные элементы МАХП, их классификация.
- 5 Понятия: стандартизация, нормализация, унификация.
- 6 Рабочая и расчетная температура.
- 7 Рабочее, расчетное, условное и пробное давление.
- 8 Допускаемое напряжение: определение и свойства материалов, необходимые для его расчета.
- 9 Расчетная и исполнительная толщина стенки.
- 10 Виды прибавок к расчетной толщине стенки.
- 11 Условие применения безмоментной (мембранной) теории.
- 12 Основные геометрические понятия оболочек вращения.
- 13 Основные уравнения безмоментной теории, их названия, физический смысл и практическое применение.
- 14 Причины появления краевых эффектов и распорной силы в моментной теории оболочек.
- 15 Что называют критическим давлением? Где оно используется.
- 16 Чему равны коэффициенты запаса устойчивости для рабочих условий и условий испытания.
- 17 Какие оболочки считают короткими, а какие длинными? Как находят границу раздела?
- 18 Какие нагрузки приводят к потере устойчивости оболочек. Как повышают устойчивость оболочек?
- 19 Каков характер изменения краевых напряжений? Изобразить эпюру.
- 20 Как составляют уравнение совместности деформаций при расчете сопряжений оболочек.
- 21 Условные прочностные и допускаемое напряжение для краевой зоны.
- 22 Типы фланцев и область их применения.
- 23 По каким критериям проверяют надежность фланцевых соединений.
- 24 Типы уплотнений и прокладок, применяемых во фланцевых соединениях.
- 25 На чем основан вывод условия укрепления отверстий в оболочках?
- 26 Устойчивость оболочек и причины потери устойчивости. Условие устойчивости оболочек.
- 27 Способы укрепления отверстий в стенках оболочек.
- 28 Классификация пластинок.
- 29 Деформации и напряжения, возникающие в пластинках.
- 30 Порядок расчета круглых пластинок, нагруженных симметрично.
- 31 Особенности устройства толстостенных аппаратов. Области их применения.
- 32 Основные расчетные параметры толстостенных аппаратов и их определение.
- 33 Особенность расчета многослойных корпусов аппаратов высокого давления.
- 34 Дифференциальные уравнения для толстостенных аппаратов. Как их получают, какие напряжения они связывают?
- 35 На чем основан вывод формулы для расчета меридионального напряжения в корпусе толстостенного аппарата.
- 36 Влияние разности температур на напряжения в стенках толстостенных аппаратов.
- 37 Классификация механических колебаний.

- 38 Свободные колебания: графическое представление, основные параметры.
- 39 Вынужденные колебания: основные параметры, амплитудно-частотная характеристика.
- 40 Колебания валов: сущность явления самоцентрирования, условия виброустойчивости.
- 41 Критическая скорость вращающихся валов. Параметры, влияющие на критическую скорость.
- 42 Быстро вращающиеся оболочки: классификация, способ расчета.
- 43 Особенности расчета перфорированного ротора центрифуги.
- 44 Расчет каркасных роторов центрифуг.
- 45 Способ вычисления напряжений в быстро вращающихся дисках. Примерные эпюры напряжений.

8.3. Структура и пример билета для экзамена

Экзамен по дисциплине проводится в 5 семестре и включает контрольные вопросы по всем разделам рабочей программы дисциплины. Билет для **экзамена** состоит из 2 вопросов. Ответы на вопросы **экзамена** оцениваются из максимальной оценки 40 баллов следующим образом: максимальное количество баллов за первый вопрос – 20 баллов, второй – 20 баллов.

Пример экзаменационного билета:

<p>«Утверждаю» Заведующий кафедрой ИПТО (Должность, название кафедры)</p> <p>_____</p> <p>В.М.Аристов (Подпись) (И. О. Фамилия)</p> <p>«__» _____ 20__ г.</p>	<p>Министерство науки и высшего образования РФ</p>
	<p>Российский химико-технологический университет имени Д.И. Менделеева</p>
	<p>Кафедра инженерного проектирования технологического оборудования</p>
	<p>Учебная дисциплина – «Конструирование и расчет элементов оборудования»</p>
	<p>Код и наименование направления подготовки – 15.03.02 Технологические машины и оборудование</p>
<p>Билет № 1</p> <p>1. Допускаемое напряжение: определение и свойства материалов, необходимые для его расчета.</p> <p>2. Определить длину цилиндрической обечайки, не подкрепленной кольцами жесткости, при которой обеспечивается ее устойчивость. Внутренний диаметр обечайки $D = 1600$ мм, толщина стенки $s = 6$ мм, прибавка к расчетной толщине стенки $c = 2$ мм, материал — сталь 12X18H10T, температура среды $t_c = 100$ °С, наружное давление $p_n = 0,09$ МПа.</p>	

9. УЧЕБНО-МЕТОДИЧЕСКОЕ ОБЕСПЕЧЕНИЕ ДИСЦИПЛИНЫ.

9.1. Рекомендуемая литература.

А) Основная литература:

1. Основы проектирования химических производств (под редакцией А.И. Михайличенко) . – М.: Академкнига, 2010. – 371 с.

9.2. Рекомендуемые источники научно-технической информации

1. Журнал «Технология машиностроения», ISSN 1562-3221
2. Журнал «Вестник машиностроения», ISSN 0042-4633
3. Ресурсы ELSEVIER: www.sciencedirect.com.

9.3. Средства обеспечения освоения дисциплины.

Для освоения дисциплины используются следующие нормативные и нормативно-методические документы:

– Федеральный закон Российской Федерации от 29.12.2012 № 273-ФЗ «Об образовании в Российской Федерации» [Электронный ресурс] – Режим доступа: <http://pravo.gov.ru/proxy/ips/?docbody=&nd=102162745&intelsearch=273-%D4%C7> (дата обращения: 23.04.2020).

– Федеральные государственные образовательные стандарты высшего образования // Координационный совет учебно-методических объединений и научно-методических советов высшей школы. Портал Федеральных образовательных стандартов высшего образования [Электронный ресурс] – Режим доступа: <http://fgosvo.ru/fgosvo/92/91/4> (дата обращения: 23.04.2020).

– Приказ Министерства образования и науки РФ от 23.08.2017 № 816 «Об утверждении Порядка применения организациями, осуществляющими образовательную деятельность, электронного обучения, дистанционных образовательных технологий при реализации образовательных программ» [Электронный ресурс]. Режим доступа: <http://pravo.gov.ru/proxy/ips/?docbody=&nd=102447332&intelsearch=816+-%EF%F0%E8%EA%E0%E7> (дата обращения: 23.04.2020).

При освоении дисциплины студенты должны использовать информационные и информационно-образовательные ресурсы следующих порталов и сайтов:

– Информационно-коммуникационные технологии в образовании. Система федеральных образовательных порталов [Электронный ресурс] – Режим доступа: <http://ict.edu.ru/> (дата обращения: 23.04.2020).

– Информационная система «Единое окно доступа к образовательным ресурсам». URL: <http://window.edu.ru/> (дата обращения: 23.04.2020).

– ФЭПО: соответствие требованиям ФГОС [Электронный ресурс] – Режим доступа: <http://fepo.i-exam.ru/> (дата обращения: 23.04.2020).

10. МЕТОДИЧЕСКИЕ УКАЗАНИЯ ДЛЯ ОБУЧАЮЩИХСЯ

10.1. Для студентов, обучающихся без использования дистанционных образовательных технологий

Методические рекомендации по организации учебной работы обучающегося направлены на повышение ритмичности и эффективности его аудиторной и самостоятельной работы по курсу.

Учебная дисциплина «Конструирование и расчет элементов оборудования» включает 3 раздела, каждый из которых имеет определенную логическую завершенность. При изучении материала каждого модуля рекомендуется регулярное повторение законспектированного лекционного материала, а также дополнение его сведениями из литературных источников, представленных в учебной программе. При работе с указанными источниками рекомендуется составлять краткий конспект с обязательным фиксированием библиографических данных источника. Изучение материала каждого модуля заканчивается контролем его освоения в форме контрольной работы. Результаты выполнения контрольных работ оцениваются в соответствии с принятой в университете рейтинговой системой оценки знаний.

Учебная программа дисциплины предусматривает выполнение трех расчетно-графических работ. Работа выполняется в часы, выделенные учебным планом на самостоятельную работу обучающегося.

Целью выполнения расчетно-графических работ является закрепление полученных знаний по дисциплине, расширение эрудиции и кругозора в области конструирования и расчета технологических машин и оборудования химических производств, развитие творческого потенциала и самостоятельного мышления.

Расчетно-графические работы ориентированы в первую очередь на самостоятельную работу обучающегося с учебной и справочной литературой. Доступ к указанным ресурсам обеспечивается фондами научно-технической библиотеки вуза, электронными библиотеками и поисковыми системами Интернета.

При оформлении расчетно-графических работ следует ориентироваться на требования ГОСТ 7.32-2001 «Отчет о научно-исследовательской работе. Структура и правила оформления».

Совокупная оценка текущей работы обучающегося в семестре складывается из оценок за выполнение расчетно-графических и контрольных работ и реферата. Максимальная оценка текущей работы в семестре составляет 60 баллов.

В соответствии с учебным планом изучение дисциплины завершается итоговым контролем в форме экзамена.

10.2. Для студентов, обучающихся с использованием дистанционных образовательных технологий

При использовании электронного обучения и дистанционных образовательных технологий занятия полностью или частично проводятся в режиме онлайн. Объем дисциплины и распределение нагрузки по видам работ соответствует п. 4.1. Распределение баллов соответствует п. 10.1 либо может быть изменено в соответствии с решением кафедры, в случае перехода на ЭО и ДОТ в процессе обучения. Решение кафедры об используемых технологиях и системе оценивания достижений обучающихся принимается с учетом мнения ведущего преподавателя и доводится до обучающихся.

11. Методические указания для преподавателей

11.1. Для преподавателей, реализующих образовательные программы без использования дистанционных образовательных технологий

Основной задачей преподавателей, ведущих занятия по дисциплине «Конструирование и расчет элементов оборудования», является выработка у обучающихся понимания необходимости знания предмета для их дальнейшей работы в области эксплуатации технологических машин и оборудования переработки пластмасс.

На первом вводном лекционном занятии при рассмотрении перспектив развития технологических машин и оборудования производства высокотемпературных функциональных материалов, преподавателю необходимо уделить внимание следующим вопросам:

- история появления и применения методов конструирования и расчета элементов оборудования;
- основные подходы к расчету на прочность, жесткость и долговечность элементов оборудования.

В разделе «Конструкции и рабочие параметры тонкостенных сосудов и аппаратов» рекомендуется рассмотреть основные конструкции тонкостенных сосудов и аппаратов. Обратить внимание на рабочие параметры сосудов и аппаратов. Основываясь на знаниях студентов, полученных при изучении прикладной механики рассмотреть характеристики конструкционных материалов: допускаемые напряжения; расчетное значение модуля продольной упругости; коэффициент прочности сварных и паяных соединений.

В разделах «Элементы аппаратов, нагруженных внутренним давлением» и «Элементы аппаратов, нагруженных внешним давлением, осевой сжимающей силой и изгибающим моментом» следует рассмотреть безмоментную и моментную теории расчета на прочность жесткость обечаек различной формы. Обратить внимание на условие устойчивости элементов оборудования, работающих под внешним давлением.

В разделах «Узлы сопряжения оболочек» и «Укрепление отверстий в оболочках» необходимо обратить внимание на причины возникновения краевых нагрузок в корпусах аппаратов. Изложить и рассмотреть на практике способы компенсации ослабления аппарата в месте отверстий.

В разделе «Фланцевые соединения аппаратов» следует обратить внимание на конструкции и составные части фланцевых соединений. Необходимо рассмотреть пределы применения фланцевых соединений. Особо обратить внимание на комплексный расчет фланцевого соединения.

В разделе «Оптимальные размеры корпуса аппарата, работающего под внутренним давлением» необходимо обратить внимание на рекомендации по выбору оптимальных размеров сосудов с учетом обеспечения наименьшего расхода металла при заданном объеме сосуда и расчетном давлении. Привести расчетные зависимости к определению параметров корпуса аппарата. Изложить и рассмотреть

на практике оптимизацию размеров корпуса по критерию минимума боковой поверхности.

В разделах «Конструкции толстостенных сосудов и аппаратов» и «Толстостенные цилиндрические обечайки» необходимо рассмотреть материалы для изготовления сосудов и аппаратов высокого давления. Следует обратить внимание на проектный расчет цилиндрической обечайки. Рассмотреть способы снижения температурных напряжений и поверочный расчет толстостенных сосудов с учетом температурных напряжений.

В разделе «Днища и крышки» следует рассмотреть плоские, слабовыпуклые и выпуклые днища. Необходимо обратить внимание на исполнительную толщину эллиптических днищ и плоских крышек.

В разделе «Затворы аппаратов» необходимо обратить внимание на обеспечение в рабочих условиях герметичности разъемного соединения между корпусом и крышкой. Рассмотреть устройство затвора с двухконусным обтюратором и с дельтообразным обтюратором.

В разделах «Валы» и «Диски» рассматриваются конструкции валов и быстровращающихся дисков. Необходимо обратить внимание критическую угловую скорость и условие виброустойчивости вала. Изложить и рассмотреть на практике расчетные схемы дисков разной толщины.

В разделе «Быстро вращающиеся обечайки» необходимо рассмотреть нагрузки, действующие на быстровращающиеся обечайки, провести расчет центробежной нагрузки. Следует обратить внимание на определение нагрузок, напряжений и перемещений на краю обечайки.

В разделе «Тихоходные барабаны» рассматриваются конструкции вращающихся барабанных аппаратов и расчет барабана на прочность и жесткость. Особо обратить внимание на геометрические размеры бандажа и опорного ролика и на влияние абсолютных размеров на сопротивление усталости.

В разделе «Сальники с мягкой набивкой» приводится принцип работы сальника и расчет геометрических параметров элементов его конструкции. Рассматривается расчетная схема сальника назначение и условия применения набивок.

С целью более эффективного усвоения обучающимися материала данной дисциплины при проведении лекционных и практических занятий рекомендуется использовать мультимедийные презентации, графики и таблицы, иллюстрирующие лекционный материал.

Для более глубокого изучения предмета в рамках самостоятельной работы преподаватель может рекомендовать обучающимся ознакомление с публикациями в периодических журналах и Интернет-ресурсах и посещение выставок полимерных материалов.

11.2. Для преподавателей, реализующих образовательные программы с использованием дистанционных образовательных технологий

При использовании электронного обучения и дистанционных образовательных технологий занятия полностью или частично проводятся в режиме онлайн. Объем дисциплины и распределение нагрузки по видам работ соответствует п. 4.1. Распределение баллов соответствует п. 10.1 либо может быть изменено в соответствии с решением кафедры, в случае перехода на ЭО и ДОТ в процессе обучения. Решение кафедры об используемых технологиях и системе оценивания достижений обучающихся принимается с учетом мнения ведущего преподавателя и доводится до обучающихся.

Реализация ЭО и ДОТ предполагает использование следующих видов и учебной деятельности: онлайн консультации, видео-лекции; текущий контроль в режиме проверки домашних заданий; самостоятельная работа и т.д.

При реализации РПД в зависимости от конкретной ситуации ЭО и ДОТ могут быть применены в следующем виде:

- объем часов контактной работы обучающихся с преподавателем не сокращается) и электронные образовательные ресурсы (ЭОР) методически обеспечивают самостоятельную работу обучающихся в объеме, предусмотренном рабочей программой данной дисциплины. При этом в случае необходимости занятия проводятся в режиме онлайн;
- смешанные формы обучения, сочетающие в себе аудиторные занятия (при возможности перевода части контактных часов работы обучающихся с преподавателем в электронную информационно-образовательную среду без потери содержания учебной дисциплины) и ЭОР (часть учебного материала (например, лекции) может быть заменена ЭОР).

12. ПЕРЕЧЕНЬ ИНФОРМАЦИОННЫХ ТЕХНОЛОГИЙ, ИСПОЛЬЗУЕМЫХ В ОБРАЗОВАТЕЛЬНОМ ПРОЦЕССЕ

Информационную поддержку изучения дисциплины осуществляет Информационно-библиотечный центр (ИБЦ) РХТУ им. Д.И. Менделеева, который обеспечивает обучающихся основной учебной, учебно-методической и научной литературой, необходимой для организации образовательного процесса по дисциплине. Общий объем многоотраслевого фонда ИБЦ составляет 1 715 452 экз. на 01.01.2020.

Фонд ИБЦ располагает учебной, учебно-методической и научно-технической литературой в форме печатных и электронных изданий, а также включает официальные, справочно-библиографические, специализированные отечественные и зарубежные периодические и информационные издания. ИБЦ обеспечивает доступ к профессиональным базам данных, информационным, справочным и поисковым системам.

Каждый обучающийся обеспечен свободным доступом из любой точки, в которой имеется доступ к сети Интернет и к электронно-библиотечной системе (ЭБС) Университета, которая содержит различные издания по основным изучаемым

дисциплинам и сформирована по согласованию с правообладателями учебной и учебно-методической литературы.

Электронные информационные ресурсы, используемые в процессе обучения

№	Электронный ресурс	Реквизиты договора (номер, дата заключения, срок действия), ссылка на сайт ЭБС, сумма договора, количество ключей	Характеристика библиотечного фонда, доступ к которому предоставляется договором
1	Электронно-библиотечная система (ЭБС) «ЛАНЬ»	<p>Принадлежность - сторонняя</p> <p>Реквизиты договора - ООО «Издательство «Лань», договор № 33.03-Р-2.0-1775/2-10 от 26.09.2019г.</p> <p>Сумма договора – 642 083-68</p> <p>Срок действия с «26» сентября 2019г. по «25» сентября 2020г.</p> <p>Ссылка на сайт ЭБС – http://e.lanbook.com</p> <p>Количество ключей - доступ для зарегистрированных пользователей РХТУ с любого компьютера.</p> <p>Дополнительный Договор № 33.03-Р-3.1-2217/2020 от 02.03.2020 г.</p> <p>Сумма договора- 30 994-52</p> <p>Срок действия с «02» марта 2020 г. по «25» сентября 2020 г.</p> <p>Ссылка на сайт ЭБС – http://e.lanbook.com</p> <p>Количество ключей - доступ для зарегистрированных пользователей РХТУ с любого компьютера.</p> <p>Договор № 33.03-Р-3.1-2173/2020</p>	<p>Коллекции: «Химия» - изд-ва НОТ, «Химия» - изд-ва Лаборатория знаний, «Химия» - изд-ва «ЛАНЬ», «Химия»-КНИТУ(Казанский национальный исследовательский технологический университет), «Химия» - изд-ва ФИЗМАТЛИТ», «Информатика» - изд-ва «ЛАНЬ», «Информатика»-Национальный Открытый Университет «ИНТУИТ», «Инженерно-технические науки"-изд-ва «ЛАНЬ», «Теоретическая механика»-изд-ва «ЛАНЬ», Экономика и менеджмент»- изд-ва Дашков и К., а также отдельные издания в соответствии с Договором.</p>

		<p>Сумма договора – 747 661-28</p> <p>Срок действия Договора с «26» сентября 2020г. по «25» сентября 2021г.</p> <p>Ссылка на сайт ЭБС – http://e.lanbook.com</p> <p>Количество ключей - доступ для зарегистрированных пользователей РХТУ с любого компьютера.</p> <p>Удаленный доступ после персональной регистрации на сайте ЭБС.</p>	
2	<p>Электронно - библиотечная система ИБЦ РХТУ им. Д.И.Менделеева (на базе АИБС «Ирбис»)</p>	<p>Принадлежность – собственная РХТУ.</p> <p>Ссылка на сайт ЭБС – http://lib.muctr.ru/</p> <p>Доступ для пользователей РХТУ с любого компьютера</p>	<p>Электронные версии учебных и научных изданий авторов РХТУ по всем ООП.</p>
3	<p>Информационно-справочная система «ТЕХЭКСПЕРТ» «Нормы, правила, стандарты России».</p>	<p>Принадлежность сторонняя.</p> <p>Реквизиты контракта – ООО «ИНФОРМПРОЕКТ», контракт № 189-2647А/2019</p> <p>От 09.01.2020 г.</p> <p>Сумма договора – 601110-00</p> <p>С «01» января.2020 г. по «31» декабря 2020 г.</p> <p>Ссылка на сайт ЭБС – http://reforma.kodeks.ru/reforma/</p> <p>Количество ключей – 5 лицензий + локальный доступ с компьютеров ИБЦ.</p>	<p>Электронная библиотека нормативно-технических изданий. Содержит более 40000 национальных стандартов и др. НТД</p>

4	<p>Научно-электронная библиотека «eLibrary.ru»</p>	<p>Принадлежность – сторонняя Реквизиты договора – ООО Научная электронная библиотека, договор № 33.03-Р-3.1 2087/2019 Сумма договора – 1100017-00 С «01» января 2020 г. по «31» декабря 2020 г. Ссылка на сайт – http://elibrary.ru Количество ключей – доступ для пользователей РХТУ по ip-адресам неограничен.</p>	<p>Научная электронная библиотека eLIBRARY.RU - это крупнейший российский информационно-аналитический портал в области науки, технологии, медицины и образования, содержащий рефераты и полные тексты более 29 млн научных статей и публикаций, в том числе электронные версии более 5600 российских научно-технических журналов.</p>
5	<p>Электронно-библиотечная система издательства "ЮРАЙТ"</p>	<p>Принадлежность сторонняя-«Электронное издательство ЮРАЙТ» Договор № 33.03-Р-3.1-220/2020 от 16.03.2020 г. Сумма договора - 324 000-00 С «16» марта 2020 г. по «15» марта 2021 г. Ссылка на сайт – https://biblio-online.ru/ Количество ключей - доступ для зарегистрированных пользователей РХТУ с любого компьютера.</p>	<p>Электронная библиотека включает более 5000 наименований учебников и учебных пособий по всем отраслям знаний для всех уровней профессионального образования от ведущих научных школ с соблюдением требований новых ФГОСов.</p>

6	Электронно - библиотечная система «Консультант студента»	Принадлежность сторонняя-ООО «Политехресурс» Договор № 33.03-Р-3.1-218/2020 От «16» марта 2020 г. Сумма договора-36 500-00 С «17» марта 2020 г. по «16» марта 2021 г Ссылка на сайт – http://www.studentlibrary.ru Количество ключей - доступ для зарегистрированных пользователей РХТУ с любого компьютера.	Комплект изданий, входящих в базу данных «Электронная библиотека технического ВУЗа».
7	Электронно - библиотечная система «ZNANIUM.COM»	Принадлежность сторонняя- ООО «ЗНАНИУМ», Договор № 4309 эбс 33.03-Р-3.1-2215/2020 от «20» марта 2020 г. Сумма договора-30 000-00 С «20» марта 2020 г. по «19» марта 2021г Ссылка на сайт – https://znanium.com/ Количество ключей - доступ для зарегистрированных пользователей РХТУ с любого компьютера.	Коллекция изданий учебников и учебных пособий по различным отраслям знаний для всех уровней профессионального образования.

Бесплатные официальные открытые ресурсы Интернет:

1. Directory of Open Access Journals (DOAJ) <http://doaj.org/>

Ресурс объединяет более 10000 научных журналов по различным отраслям знаний (около 2 миллионов статей) из 134 стран мира.

2. Directory of Open Access Books (DOAB) <https://www.doabooks.org/>

В базе размещено более 3000 книг по различным отраслям знаний, предоставленных 122 научными издательствами.

3. BioMed Central <https://www.biomedcentral.com/>

База данных включает более 300 рецензируемых журналов по биомедицине, медицине и естественным наукам. Все статьи, размещенные в базе, находятся в свободном доступе.

4. Электронный ресурс arXiv <https://arxiv.org/>

Крупнейшим бесплатный архив электронных научных публикаций по разделам физики, математики, информатики, механики, астрономии и биологии. Имеется подробный тематический каталог и возможность поиска статей по множеству критериев.

5. Коллекция журналов MDPI AG <http://www.mdpi.com/>

Многодисциплинарный цифровой издательский ресурс, является платформой для рецензируемых научных журналов открытого доступа, издающихся MDPI AG (Базель, Швейцария). Издательство выпускает более 120 разнообразных электронных журналов, находящихся в открытом доступе.

6. Издательство с открытым доступом InTech <http://www.intechopen.com/>

Первое и крупнейшее в мире издательство, публикующее книги в открытом доступе, около 2500 научных изданий. Основная тематическая направленность - физические и технические науки, технологии, медицинские науки, науки о жизни.

7. База данных химических соединений ChemSpider

<http://www.chemspider.com/>

ChemSpider – это бесплатная химическая база данных, предоставляющая быстрый доступ к более чем 28 миллионам структур, свойств и соответственной информации. Ресурс принадлежит Королевскому химическому обществу Великобритании (Royal Society of Chemistry).

8. Коллекция журналов PLOS ONE <http://journals.plos.org/plosone/>

PLOS ONE – коллекция журналов, в которых публикуются отчеты о новых исследованиях в области естественных наук и медицины. Все журналы размещены в свободном доступе (Open Access), все статьи проходят строгое научное рецензирование.

9. US Patent and Trademark Office (USPTO) <http://www.uspto.gov/>

Ведомство по патентам и товарным знакам США — USPTO — предоставляет свободный доступ к американским патентам, опубликованным с 1976 г. по настоящее время.

10. Espacenet - European Patent Office (EPO) <http://worldwide.espacenet.com/>

Патенты (либо патентные заявки) более 50 национальных и нескольких международных патентных бюро, в том числе полные тексты патентов США, России, Франции, Японии и др.

13. МАТЕРИАЛЬНО-ТЕХНИЧЕСКОЕ ОБЕСПЕЧЕНИЕ ДИСЦИПЛИНЫ

В соответствии с учебным планом занятия по дисциплине проводятся в форме лекций, практических занятий и самостоятельной работы обучающегося.

13.1. Оборудование, необходимое в образовательном процессе

Лекционная учебная аудитория, оборудованная электронными средствами демонстрации (компьютер со средствами звуковоспроизведения, проектор, экран) и учебной мебелью; учебная аудитория для проведения практических занятий,

Библиотека, имеющая рабочие места, оснащенные компьютерами с доступом к базам данных и выходом в Интернет.

13.2. Учебно-наглядные пособия

Комплекты плакатов к разделам лекционного курса и практическим занятиям.

13.3. Компьютеры, информационно-телекоммуникационные сети, аппаратно-программные и аудиовизуальные средства

Персональные компьютеры, укомплектованные проигрывателями CD и DVD, принтерами и программными средствами; проекторы и экраны; цифровые камеры; копировальные аппараты; локальная сеть с выходом в Интернет.

13.4. Печатные и электронные образовательные и информационные ресурсы

Информационно-методические материалы: учебные пособия по дисциплине; раздаточный материал к разделам лекционного курса.

Электронные образовательные ресурсы: электронные презентации к разделам лекционного курса; учебно-методические разработки в электронном виде; справочные материалы в печатном и электронном виде по расчетам и конструированию элементов технологического оборудования.

13.5. Перечень лицензионного программного обеспечения

№ п/п	Наименование программного продукта	Реквизиты договора поставки	Количество лицензий	Срок окончания действия лицензии
1	Офисный пакет Microsoft Office Standard 2007	Государственный контракт № 143-164ЭА/2010 от 14.12.10, Акт № Tr048787, накладная № Tr048787 от 20.12.10 Microsoft	25	бессрочное

		Open License Номер лицензии (42931328)		
2	Антивирус Kaspersky	Контракт № 126-152 ЭА/2018 от 24.12.2018 по продлению электронной лицензии на Kaspersky Endpoint Security для нужд РХТУ им. Д.И. Менделеева	25	2 года
4	Операционная система Microsoft Windows 10 Education (Russian)	Подписка Microsoft Imagine Premium, соглашение ICM-167819 от 24.12.2018 г., счет № 9552428060 от 12.12.2018 г.	Количество лицензий не ограничено согласно условиям подписки Microsoft Imagine Premium	бессрочное
5	Компас - 3D LT фирмы Аскон (учебная версия)	-	-	бессрочное

13. ТРЕБОВАНИЯ К ОЦЕНКЕ КАЧЕСТВА ОСВОЕНИЯ ПРОГРАММЫ

Наименование разделов	Основные показатели оценки	Формы и методы контроля и оценки
1. Тонкостенные сосуды и аппараты	Знает: - общие принципы конструирования машин и аппаратов отрасли; - методы расчета и конструирования тонкостенных и толстостенных сосудов, разъемных и неразъемных соединений, колонных аппаратов, аппаратов с быстровращающимися элементами, аппаратов, работающих в условиях	Оценка за расчетно-графическую работу, оценка за контрольную работу, оценка на экзамене

	<p>динамических нагрузок.</p> <p>Умеет:</p> <ul style="list-style-type: none"> - составлять расчетные схемы; - рассчитывать на прочность и жесткость основные детали и узлы химических машин и аппаратов; - правильно выбирать конструкционные материалы с учетом требований прочности, коррозионной устойчивости и др.; - выполнять эскизы и чертежи разрабатываемых конструкций; - использовать информационные технологии при конструировании машин и аппаратов; - грамотно оформлять конструкторскую документацию с учетом требований стандартов. <p>Владеет</p> <ul style="list-style-type: none"> - методами расчета и конструирования элементов химического оборудования. 	
<p>2. Толстостенные сосуды и аппараты</p>	<p>Знает:</p> <ul style="list-style-type: none"> - общие принципы конструирования машин и аппаратов отрасли; - методы расчета и конструирования тонкостенных и толстостенных сосудов, разъемных и неразъемных соединений, колонных аппаратов, аппаратов с быстровращающимися элементами, аппаратов, работающих в условиях динамических нагрузок. <p>Умеет:</p> <ul style="list-style-type: none"> - составлять расчетные схемы; - рассчитывать на прочность и жесткость основные детали и 	<p>Оценка за расчетно-графическую работу, оценка за контрольную работу, оценка на экзамене</p>

	<p>узлы химических машин и аппаратов;</p> <ul style="list-style-type: none"> - правильно выбирать конструкционные материалы с учетом требований прочности, коррозионной устойчивости и др.; - выполнять эскизы и чертежи разрабатываемых конструкций; - использовать информационные технологии при конструировании машин и аппаратов; - грамотно оформлять конструкторскую документацию с учетом требований стандартов. <p>Владеет</p> <ul style="list-style-type: none"> - методами расчета и конструирования элементов химического оборудования. 	
<p>3. Машины и аппараты с вращающимися элементами</p>	<p>Знает:</p> <ul style="list-style-type: none"> - общие принципы конструирования машин и аппаратов отрасли; - методы расчета и конструирования тонкостенных и толстостенных сосудов, разъемных и неразъемных соединений, колонных аппаратов, аппаратов с быстровращающимися элементами, аппаратов, работающих в условиях динамических нагрузок. <p>Умеет:</p> <ul style="list-style-type: none"> - составлять расчетные схемы; - рассчитывать на прочность и жесткость основные детали и узлы химических машин и аппаратов; - правильно выбирать конструкционные материалы с учетом требований прочности, 	<p>Оценка за расчетно-графическую работу, оценка за контрольную работу, оценка на экзамене</p>

	<p>коррозионной устойчивости и др.;</p> <ul style="list-style-type: none"> - выполнять эскизы и чертежи разрабатываемых конструкций; - использовать информационные технологии при конструировании машин и аппаратов; - грамотно оформлять конструкторскую документацию с учетом требований стандартов. <p>Владеет</p> <ul style="list-style-type: none"> - методами расчета и конструирования элементов химического оборудования. 	
--	---	--

15. ОСОБЕННОСТИ ОРГАНИЗАЦИИ ОБРАЗОВАТЕЛЬНОГО ПРОЦЕССА ДЛЯ ИНВАЛИДОВ И ЛИЦ С ОГРАНИЧЕННЫМИ ВОЗМОЖНОСТЯМИ ЗДОРОВЬЯ

Обучение инвалидов и лиц с ограниченными возможностями здоровья осуществляется в соответствии с:

- Порядком организации и осуществления образовательной деятельности по образовательным программам – программам бакалавриата, программам специалитета, программам магистратуры (Приказ Минобрнауки РФ от 05.04.2017 № 301);
- Положением о Порядке организации и осуществления образовательной деятельности по образовательным программам – программам бакалавриата, программам специалитета, программам магистратуры в Российском химико-технологическом университете имени Д.И. Менделеева (утв. решением Ученого совета университета от 28.06.2017, протокол № 9);
- Методическими рекомендациями по организации образовательного процесса для обучения инвалидов и лиц с ограниченными возможностями здоровья в образовательных организациях высшего образования, в том числе оснащённости образовательного процесса (утверждены заместителем Министра образования и науки РФ А.А. Климовым от 08.04.2014 № АК-44/05вн).

Дополнения и изменения к рабочей программе дисциплины
«Конструирование и расчет элементов оборудования»
основных образовательных программ по направлению подготовки
15.03.02 Технологические машины и оборудование
код и наименование направления подготовки
Форма обучения: _очная

Номер изменения / допол- нения	Содержание дополнения/изменения	Основание внесения изменения/дополнения
1.		протокол заседания Ученого совета № от «___»_____20__г.
		протокол заседания Ученого совета № от «___»_____20__г.
		протокол заседания Ученого совета № от «___»_____20__г.
		протокол заседания Ученого совета № от «___»_____20__г.
		протокол заседания Ученого совета № от «___»_____20__г.

**Министерство науки и высшего образования Российской Федерации
Федеральное государственное бюджетное образовательное учреждение
высшего образования
«Российский химико-технологический университет
имени Д.И. Менделеева»**



«УТВЕРЖДАЮ»

Проректор по учебной работе

С.Н. Филатов

2020 г.

**РАБОЧАЯ ПРОГРАММА ДИСЦИПЛИНЫ
«Основы технологии машиностроения»**

Направление подготовки 15.03.02 Технологические машины и оборудование

РАССМОТРЕНО И ОДОБРЕНО
на заседании Методической комиссии
РХТУ им. Д.И. Менделеева
« 28 » 05 2020 г.

Председатель  Н.А. Макаров

Москва 2020 г.

Программа составлена заведующим кафедрой инженерного проектирования технологического оборудования, профессором Аристовым В.М.

Программа рассмотрена и одобрена на заседании кафедры инженерного проектирования технологического оборудования РХТУ им. Д.И. Менделеева «15» мая 2020 г., протокол №5

1. ЦЕЛИ И ЗАДАЧИ ДИСЦИПЛИНЫ

Программа составлена в соответствии с требованиями Федерального государственного образовательного стандарта (ФГОС ВО) подготовки бакалавров по направлению 15.03.02 Технологические машины и оборудование и рекомендациями методической секции. Программа рассчитана на изучение дисциплины в течение одного семестра.

Дисциплина «Основы технологии машиностроения» относится к дисциплинам базовой части. Для успешного освоения дисциплины студент должен изучить дисциплины «Математика», «Информатика», «Инженерная графика», «Техническая механика», «Технология конструкционных материалов».

Цель дисциплины - подготовка выпускников к *производственно-технологической* деятельности в области конкурентоспособных на мировом рынке химических технологий.

Задачи дисциплины: систематическое изучение инновационных методов создания и эксплуатации химико-технологического оборудования, обеспечивающего энерго-ресурсосбережение и экологическую безопасность технологии; сформировать умения проектирования технологических процессов изготовления деталей и сборки машин.

Дисциплина «Основы технологии машиностроения» читается в 4 семестре и заканчивается экзаменом. Контроль успеваемости студентов ведется по принятой в университете рейтинговой системе.

2. ТРЕБОВАНИЯ К РЕЗУЛЬТАТАМ ОСВОЕНИЯ ДИСЦИПЛИНЫ

Изучение дисциплины «Основы технологии машиностроения» при подготовке бакалавров по направлению 15.03.02 Технологические машины и оборудование способствует приобретению следующих компетенций.

- способностью к приобретению с большой степенью самостоятельности новых знаний с использованием современных образовательных и информационных технологий (ОПК-1);

- способностью решать стандартные задачи профессиональной деятельности на основе информационной и библиографической культуры с применением информационно-коммуникационных технологий и с учетом основных требований информационной безопасности (ОПК-5).

После изучения дисциплины «Основы технологии машиностроения» студент должен:

знать:

- методики проектирования технологических процессов изготовления деталей и узлов;

- производственные и технологические процессы изготовления деталей и узлов;

- техническое нормирование, качество обрабатываемой поверхности, точность механической обработки, базирование;

- технологию изготовления обечаек, теплообменных аппаратов, колонн, технологических трубопроводов;

уметь:

- анализировать объект производства с технологической точки зрения;
 - составлять документацию на разработку и нормирование технологических процессов, на проведение основных технологических процессов изготовления, сборку и испытание оборудования;

владеть:

- организацией и руководством работ по изготовлению химического оборудования;
 - организацией и руководством работ по сборке и наладке узлов и деталей.

3.ОБЪЕМ ДИСЦИПЛИНЫ И ВИДЫ УЧЕБНОЙ РАБОТЫ

Вид учебной работы	Всего в 4 семестре		
	ЗЕ	Акад. ч.	Астрон. ч
Общая трудоемкость дисциплины	3	108	81
Контактная работа – аудиторные занятия:	0,88	32	36
Лекции	0,44	16	12
Практические занятия (ПЗ)	0,44	16	18
Самостоятельная работа	1,12	40	18
Реферат	0,25	9	7,5
Подготовка к контрольным работам	0,5	18	4,5
Самостоятельное изучение разделов дисциплины	0,37	13	6
Вид итогового контроля: экзамен	1,0	36	27
Контактная работа – промежуточная аттестация	0,01	0,4	0,3
Подготовка к сдаче экзамена	0,99	35,6	26,7

4.СОДЕРЖАНИЕ ДИСЦИПЛИНЫ

4.1. Разделы дисциплины и виды занятий

№ п/п	Раздел дисциплины	Часы академические			
		Все-го	Лек-ции	Практи-ческие занятия	Самостоя-тельная работа
	Введение	2	1		1
1	Подготовительные процессы в технологии изготовления деталей машин и аппаратов химических производств	28	7	10	11
1.1	Общие сведения о технологических процессах в химическом машиностроении	5	1	2	2
1.2	Качество обрабатываемой поверхности	7	2	2	3
1.3	Точность механической обработки	10	2	4	4
1.4	Выбор заготовок	6	2	2	2
2	Технология изготовления и сборки машин и аппаратов химических производств	30	8	6	16
2.1	Технология получения элементов деталей	5	1	2	2
2.2	Технология изготовления обечаек и днищ	4	2		2
2.3	Технология изготовления элементов аппаратов химических производств	7	1	2	4
2.4	Технология изготовления теплообменных аппаратов	6	2		4
2.5	Технология изготовления колонных аппаратов	8	2	2	4
	Всего часов	72	16	16	40
	Экзамен	36			
	Итого	108			

4.2. Содержание разделов дисциплины

Введение. Предмет и методы дисциплины. Краткие исторические сведения. Задачи и место курса в подготовке бакалавра по направлению 15.03.02 Технологические машины и оборудование.

1. Подготовительные процессы в технологии изготовления деталей машин и аппаратов химических производств.

1.1. Общие сведения о технологических процессах в химическом машиностроении.

Виды изделий. Производственные и технологические процессы. Элементы технологического процесса: операция, установка, позиция, переход, рабочий прием. Масштаб производства. Индивидуальное, серийное и массовое производство, их характеристики.

1.2. Качество обрабатываемой поверхности.

Влияние технологических факторов на шероховатость поверхности. Связь между прочностью и шероховатостью обработанной поверхности. Влияние качества поверхности на работоспособность деталей.

1.3. Точность механической обработки.

Виды погрешностей изготовления деталей, их классификация, причины возникновения. Технические требования к методам оценки надежности технологических систем по параметрам точности. Базирование.

1.4. Выбор заготовок.

Выбор способа получения заготовок. Припуски на обработку. Определение операционных припусков и допусков на них. Расчет припусков.

2. Технология изготовления и сборки машин и аппаратов химических производств.

2.1. Технология получения элементов деталей.

Правка материала листового, сортового, труб, оборудование для правки. Разметка. Раскрой. Резка материала. Вырубка, образование отверстий. Обработка кромок под сварку и пайку. Гибка. Минимальный радиус гибки. Угол пружинения. Профилирование. Гибка труб.

2.2. Технология изготовления обечаек и днищ.

Изготовление обечаек. Вальцовка, оборудование для вальцовки обечаек. Обкатка. Оборудование для обкатки, вытяжка. Штамповка днищ.

2.3. Технология изготовления элементов аппаратов химических производств.

Изготовление фланцев, бортшайб, трубных решеток, штуцеров. Изготовление компенсаторов. Изготовление прокладок. Футерование и плакирование деталей и аппаратов.

2.4. Технология изготовления теплообменных аппаратов.

Технология изготовления и сборки теплообменных аппаратов. Сборка трубных пучков. Крепление труб в трубной решетке. Изготовление кожухотрубчатых теплообменников.

2.5. Технология изготовления колонных аппаратов.

Технология изготовления и сборки колонных аппаратов. Изготовление крупногабаритных и сферических резервуаров, аппаратов высокого давления. Изготовление технологических трубопроводов.

5. СООТВЕТСТВИЕ СОДЕРЖАНИЯ ТРЕБОВАНИЯМ К РЕЗУЛЬТАТАМ ОСВОЕНИЯ ДИСЦИПЛИНЫ

№	В результате освоения дисциплины студент должен	Разделы	
		1	2
	знать:		

1	методики проектирования технологических процессов изготовления деталей и узлов	+	
2	производственные и технологические процессы изготовления деталей и узлов	+	
3	техническое нормирование, качество обрабатываемой поверхности, точность механической обработки, базирование	+	
4	технологии изготовления обечаек, теплообменных аппаратов, колонн, технологических трубопроводов		+
	уметь:		
5	анализировать объект производства с технологической точки зрения	+	+
6	составлять документацию на разработку и нормирование технологических процессов, на проведение основных технологических процессов изготовления, сборку и испытание оборудования	+	+
	владеть:		
7	организацией и руководством работ по изготовлению химического оборудования	+	+
8	организацией и руководством работ по сборке и наладке узлов и деталей	+	+
	общепрофессиональные компетенции:		
9	- способностью к приобретению с большой степенью самостоятельности новых знаний с использованием современных образовательных и информационных технологий (ОПК-1);	+	+
10	- способностью решать стандартные задачи профессиональной деятельности на основе информационной и библиографической культуры с применением информационно-коммуникационных технологий и с учетом основных требований информационной безопасности (ОПК-5).	+	+

6. ПРАКТИЧЕСКИЕ ЗАНЯТИЯ

Практические занятия проводятся под руководством преподавателей и направлены на углубление теоретических знаний, полученных студентом на лекционных занятиях, расширение знаний в области технологии химического машиностроения.

№ п/п	№ раздела дисциплины	Примерные темы практических занятий	Часы
1	1.1	Анализ чертежа машины (аппарата) и	2

		отдельных ее элементов	
2	1.2	Материалы, применяемые для изготовления оборудования	2
3	1.3	Измерительные инструменты и основные приемы работы с ними	2
4	1.3	Разработка карты эскизов	2
5	1.4	Разработка маршрутного описания процесса изготовления вала	2
6	2.1	Методы соединения металлических и неметаллических деталей	2
7	2.3	Методы и способы нормирования затрат рабочего времени	2
8	2.5	Разработка технологии сборки машин и агрегатов (емкостной аппаратуры, теплообменной аппаратуры, гибка труб, и листового материала)	2

7. САМОСТОЯТЕЛЬНАЯ РАБОТА

Самостоятельная работа проводится с целью углубления знаний по дисциплине и предусматривает:

- регулярную проработку пройденного на лекциях и практических занятиях учебного материала;
- написание реферата;
- подготовку к выполнению контрольных работ по разделам курса.

ПРИМЕРНЫЙ ПЕРЕЧЕНЬ ТЕМ РЕФЕРАТОВ

1. Шлифование поверхностей. Виды и способы шлифования. Шлифование внутренних и наружных конических и торцевых поверхностей.

2. Обработка зубьев зубчатых колес. Методы формообразования зубьев зубчатых цилиндрических колес. Накатывание зубчатых колес. Обработка торцевых поверхностей зубьев.

3. Изготовление колпачков, клапанов и перфорированных элементов сит для ректификационных колонн.

4. Сборка пластинчатых, витых, змеевиковых и ребристых теплообменников.

5. Методы изготовления деталей из пластмасс. Прессование, литье.

Механическая обработка пластмасс.

6. Изготовление эмалированных деталей.

7. Технология изготовления станин и рам.

8. Технологическое повышение долговечности изделий химического машиностроения.

9. Научно-технические конкурентоспособные технологии в химическом машиностроении.

10. Электронные и нанотехнологии в химическом машиностроении.

11. Технология восстановления деталей машин.
 12. Создание новых технологических методов и процессов изготовления и ремонта изделий в химическом машиностроении.
 13. Наноструктурированные материалы химического машиностроения.
 14. Ионно-лучевая обработка и ионная имплантация.
 15. Восстановление деталей машин и аппаратов химических производств термоупругопластическим деформированием.
 16. Восстановление деталей машин и аппаратов химических производств электромеханической обработкой.
 17. Подготовка восстанавливаемых поверхностей детали под нанесение покрытий.
 18. Механическая обработка восстановленных поверхностей деталей.
 19. Актуальность и задачи технической реконструкции промышленных предприятий и цехов.
 20. Автоматизация проектирования технологических процессов.
- Реферат оценивается исходя из максимальной оценки 20 баллов.

8. ОЦЕНОЧНЫЕ СРЕДСТВА ДЛЯ ПРОВЕДЕНИЯ ПРОМЕЖТОЧНОЙ АТТЕСТАЦИИ

8.1. Тестовые задания для контрольных работ

Контрольная работа № 1

1. Какие ножницы являются универсальными, т. е. осуществляют резку материала по кривой и по прямой?
 - а) гильотинные б) дисковые
 - в) комбинированные г) вибрационные
2. Вырубка - процесс отделения материала от какой поверхности:
 - а) сталь б) полимер в) резина г) цветной металл
3. Способы образования отверстия на металлической поверхности:
 - а) сверление б) просечка в) вырубка г) пробивка
4. Образование отверстий химическим фрезерованием происходит с использованием инструментов:
 - а) сверло б) развертка в) фреза г) зенкер д) штемпель
5. Обрубка заусенцев, наплывов и других неровностей с поверхности хрупких металлов производят с использованием:
 - а) скипидара б) масла в) мыльной воды г) всухую
6. Профилирование – способ получения:
 - а) легких профилей б) жестких профилей
 - в) тонкостенных профилей г) узорчатых профилей
7. Способы профилирования:
 - а) гофрирование б) плиссирование
 - в) штамповка г) выдавливание
8. Как определяется размер заготовки, подвергаемой гибке?

- а) по длине нейтральной линии б) по длине заготовки
 в) по толщине заготовки г) по углу гибки
 д) по радиусу гибки нейтральной линии
9. Основные дефекты, возникающие при вальцовке листовой заготовки:
 а) овальность б) конусность в) бочкообразность г) сферичность
10. Какие из следующих процессов обработки заготовок относятся к обкатке?
 а) отгибка б) вальцовка в) обжимка г) зиговка д) гибка
11. Процесс опиловки осуществляется:
 а) напильником б) зубилом в) абразивным кругом
 г) дисковой пилой д) ленточной пилой
12. Формование - способ изготовления деталей из:
 а) стеклопластиков б) термопластов в) цветного металла
 г) стали д) резины е) керамики
13. Удаление окислов с металлической поверхности осуществляется травлением с использованием:
 а) неорганических кислот б) щелочей в) растворов солей
 г) мыльным раствором д) эфиров е) органических кислот
14. Способы развальцовки:
 а) простая (гладкая) б) коническая в) с отбортовкой
 г) с 2-я канавками (продольными) д) с 1-й кольцевой канавкой (поперечной)
15. Какие виды работ можно производить на листогибочной машине?
 а) правка листа б) гибка конуса в) подгибка кромок
 г) круговая гибка листа д) гибка листа на 90°
16. Из какого материала не изготавливают прокладки для уплотнения?
 а) резина б) полимер в) картон
 г) асбест д) паронит е) сталь
 ж) цветной металл з) гетинакс и) стеклопластик
 к) текстолит л) эбонит м) керамика
17. Продольные сварные швы в горизонтальных аппаратах должны располагаться вне нижней части корпуса в пределах:
 а) 60° б) 90° в) 140° г) 180°
18. Методы крепления труб в трубных решетках:
 а) с помощью роликовых вальцовок б) обварка труб
 в) развальцовка труб взрывом г) резьбовое соединение
 д) высоким гидравлическим давлением е) сальниковое соединение
 ж) импульсный метод развальцовки ударом жесткого инструмента
19. Каким методом чаще всего контролируется оптимальная степень развальцовки?
 а) основанным на измерении размеров вальцуемых труб
 б) основанным на измерении и регулировании прилагаемого к вальцовке усилия
20. Какими инструментами обрабатываются отверстия?
 а) керн б) зенкер
 в) развертка г) метчик

Оценивается исходя из максимальной оценки 20 баллов.

Контрольная работа № 2

1. Способы расположения труб в трубной решетке для кислородной аппаратуры:
 - а) по правильному шестиугольнику б) по квадрату
 - в) по прямоугольному треугольнику г) по окружности
2. При какой толщине листа применяют горячую правку материала?
 - а) > 5 мм б) > 10 мм в) > 20 мм г) > 40 мм д) > 50 мм
3. Что такое обтюрация?
 - а) уплотнение б) гидроизоляция в) теплоизоляция
4. Какой тип раскроя используется для изготовления металлических колец Рашига?
 - а) индивидуальный б) смешанный в) групповой
5. Допускается ли расположение отверстий на сварных швах трубных решеток в теплообменной аппаратуре?
 - а) да б) нет в) иногда
6. На какой поверхности не осуществляется просечка?
 - а) металлической б) полимерной в) резиновой
 - г) кожаной д) паронитовой е) гетинакс
7. Способ изготовления сеток (сит) без отхода материала:
 - а) пробивка на прессах пуансоном б) сверление
 - в) электроискровая обработка г) газопламенная обработка
8. Изготовление каких деталей аппаратов осуществляется вытяжкой?
 - а) крышек б) труб в) штуцеров г) колпачков
8. Угол пружинения - это:
 - а) угол, под которым согнута пружина
 - б) разность между величиной угла между плоскостями детали после гибки и углом инструмента
 - в) угол гибки
 - г) угол между гибочными плоскостями инструмента
9. Какие днища аппаратов изготавливаются вальцовкой?
 - а) сферические б) конические в) эллиптические
 - г) плоские д) коробовые е) цилиндрические
10. Есть ли различие между понятиями "штамповка" и "вытяжка"?
 - а) да б) нет
11. При изготовлении бортшайбы делается ли центральное отверстие в заготовке?
 - а) да б) нет в) иногда
12. Бортшайба – это деталь, необходимая для присоединения цилиндрических обечаек к:
 - а) плоской поверхности б) цилиндрической поверхности
 - в) сферической поверхности г) конической поверхности
13. Способ крепления труб в трубной решетке в теплообменной аппаратуре:
 - а) сварка б) резьбовое соединение в) развальцовка
 - г) склеивание д) с помощью прокладок
14. Чем обеспечивается устойчивость листа во время гибки?
 - а) шириной листа б) толщиной листа
 - в) диаметром обечайки г) нагревом заготовки

15. Для каких обечаек осуществляется правка (выкатка)?
 а) жестких б) деформирующихся в) овальных г) бочкообразных
16. При правке обечаек важно, чтобы радиус изгиба был:
 а) меньше радиуса кривизны любого участка по контуру обечайки
 б) больше радиуса кривизны любого участка по контуру обечайки
17. Правка обечайки происходит на листогибочной машине:
 а) 2-х валковой б) 3-х валковой в) 4-х валковой г) 5-и валковой
18. Линзовые компенсаторы служат для:
 а) поглощения тепловых деформаций б) погашения вибраций
 в) понижения пульсаций г) гибкого соединения
 д) компенсации смещения в соединениях оборудования с трубой
19. Способы изготовления волнистых компенсаторов:
 а) штамповкой полулинзы с последующей сваркой
 б) штамповкой отдельных секций линзы с последующей сваркой
 в) изгибом между роликами предварительно спрофилированной заготовки
 г) обкаткой заготовки в роликах (гофрирование полого цилиндра)
 д) гидравлической формовкой гофр
20. Основные типы опор для аппаратов вертикального типа:
 а) стойки б) лапы в) кольцевая г) седлообразная
21. Способы крепления люков и штуцеров с корпусом аппарата:
 а) резьбовое соединение б) болтовое соединение
 в) посредством укрепляющего кольца г) утолщением патрубка
22. После сборки и сварки аппарата максимальное отклонение по длине не должно превышать:
 а) ± 55 мм б) ± 65 мм в) ± 75 мм г) ± 85 мм
23. Не прямолинейность аппарата при длине более 10 м не должна быть более:
 а) 20 мм б) 25 мм в) 30 мм г) 35 мм
24. Сборка приварных днищ с корпусом осуществляется с помощью:
 а) планок б) рисок в) шпилек г) хомутов
25. Методы изготовления витых аппаратов:
 а) навивкой профилированной ленты б) навивкой полосового материала
 в) навивкой гофрированной ленты
26. Методы изготовления элементов оболочки шаровых резервуаров:
 а) штамповкой б) прессованием
 в) гибкой между валками г) ковкой
27. Линзовые компенсаторы применяются только в аппаратах:
 а) вертикального типа б) горизонтального типа
- Оценивается исходя из максимальной оценки 20 баллов.

8.2. Вопросы для итогового контроля освоения дисциплины

1. Что такое технологический процесс, операция, переход, установка, позиция, прием?
2. Что такое припуск? Как его рассчитать?

3. От каких факторов зависит качество и точность обработки поверхности?
4. Что понимается под качеством поверхности?
5. Что называется базой? Какие требования предъявляются к базам?
6. Из каких элементов складывается норма штучного времени?
7. Какими приборами определяют шероховатость поверхности?
8. Как влияет тип производства на технологический процесс?
9. От чего зависит выбор материала и конструкция инструмента?
10. Какие факторы определяют режим резания?
11. Способы правки материалов.
12. Способы резки материалов.
13. Гибка материалов. Оборудование для гибки.
14. Изготовление обечаек. Вальцовка.
15. Вытяжка днищ. Способы вытяжки.
16. Сборка кожухотрубчатых теплообменников.
17. Сборка колонных аппаратов.
18. Гибка труб.
19. Изготовление технологических трубопроводов.
20. Изготовление жестких обечаек.
21. Изготовление нежестких обечаек.
22. Изготовление днищ.
23. Изготовление фланцев.
24. Изготовление перфорированных деталей.
25. Сборка цилиндрических емкостных аппаратов.
26. Особенности сборки корпусов из цветных металлов.
27. Сборка кожухотрубных теплообменных аппаратов.
28. Сборка элементов вихревых колонн.
29. Классификации аппаратуры химических производств.
30. Классификация и типизация технологических процессов.

8.3. Структура и пример билета для экзамена

Экзамен по дисциплине проводится в 4 семестре и включает контрольные вопросы по всем разделам рабочей программы дисциплины. Билет для *экзамена* состоит из 2 вопросов. Ответы на вопросы *экзамена* оцениваются из максимальной оценки 40 баллов следующим образом: максимальное количество баллов за первый вопрос – 20 баллов, второй – 20 баллов.

Пример экзаменационного билета:

<p align="center">«Утверждаю» Заведующий кафедрой ИПТО (Должность, название кафедры) _____ В.М.Аристов (Подпись) (И. О. Фамилия) «__» _____ 20__ г.</p>	Министерство науки и высшего образования РФ
	Российский химико-технологический университет имени Д.И. Менделеева
	Кафедра инженерного проектирования технологического оборудования
	Учебная дисциплина – «Основы технологии машиностроения»
	Код и наименование направления подготовки – 15.03.02 Технологические машины и оборудование
Билет № 1	
1. Факторы, влияющие на качество обработки поверхности. 2. Вытяжка днищ. Способы вытяжки.	

9. УЧЕБНО-МЕТОДИЧЕСКОЕ ОБЕСПЕЧЕНИЕ ДИСЦИПЛИНЫ.

9.1. Рекомендуемая литература.

А) Основная литература:

1. Поплавский, Никифоров А.Д., Беленький В.А. Технологические процессы изготовления аппаратов для химических производств. – М.: Юрайт, 2009. – 278 с.
2. Суслов А.Г. Технология машиностроения. – М.: Кнорус, 2013. – 336 с.

Б) Дополнительная литература:

1. Семакина О.К. Технология химического машиностроения. – Томск: 2004. 116 с.

9.2. Рекомендуемые источники научно-технической информации

1. Журнал «Технология машиностроения», ISSN 1562-3221
2. Журнал «Вестник машиностроения», ISSN 0042-4633
3. Ресурсы ELSEVIER: www.sciencedirect.com.

9.3. Средства обеспечения освоения дисциплины.

Для освоения дисциплины используются следующие нормативные и нормативно-методические документы:

– Федеральный закон Российской Федерации от 29.12.2012 № 273-ФЗ «Об образовании в Российской Федерации» [Электронный ресурс] – Режим доступа: <http://pravo.gov.ru/proxy/ips/?docbody=&nd=102162745&intelsearch=273-%D4%C7> (дата обращения: 23.04.2020).

– Федеральные государственные образовательные стандарты высшего образования // Координационный совет учебно-методических объединений и научно-методических советов высшей школы. Портал Федеральных

образовательных стандартов высшего образования [Электронный ресурс] – Режим доступа: <http://fgosvo.ru/fgosvo/92/91/4> (дата обращения: 23.04.2020).

– Приказ Министерства образования и науки РФ от 23.08.2017 № 816 «Об утверждении Порядка применения организациями, осуществляющими образовательную деятельность, электронного обучения, дистанционных образовательных технологий при реализации образовательных программ» [Электронный ресурс]. Режим доступа: <http://pravo.gov.ru/proxy/ips/?docbody=&nd=102447332&intelsearch=816+%EF%F0%E8%EA%E0%E7> (дата обращения: 23.04.2020).

При освоении дисциплины студенты должны использовать информационные и информационно-образовательные ресурсы следующих порталов и сайтов:

– Информационно-коммуникационные технологии в образовании. Система федеральных образовательных порталов [Электронный ресурс] – Режим доступа: <http://ict.edu.ru/> (дата обращения: 23.04.2020).

– Информационная система «Единое окно доступа к образовательным ресурсам». URL: <http://window.edu.ru/> (дата обращения: 23.04.2020).

– ФЭПО: соответствие требованиям ФГОС [Электронный ресурс] – Режим доступа: <http://fepo.i-exam.ru/> (дата обращения: 23.04.2020).

–

10. МЕТОДИЧЕСКИЕ УКАЗАНИЯ ДЛЯ ОБУЧАЮЩИХСЯ

10.1. Для студентов, обучающихся без использования дистанционных образовательных технологий

Методические рекомендации по организации учебной работы обучающегося направлены на повышение ритмичности и эффективности его аудиторной и самостоятельной работы по дисциплине.

Дисциплина «Основы технологии машиностроения» включает 2 раздела, каждый из которых имеет определенную логическую завершенность. При изучении материала каждого раздела рекомендуется регулярное повторение законспектированного лекционного материала, а также дополнение его сведениями из литературных источников, представленных в учебной программе. При работе с указанными источниками рекомендуется составлять краткий конспект с обязательным фиксированием библиографических данных источника. Изучение материала каждого модуля заканчивается контролем его освоения в форме контрольной работы. Результаты выполнения контрольных работ оцениваются в соответствии с принятой в университете рейтинговой системой оценки знаний.

Программа дисциплины предусматривает подготовку и написание реферата в форме самостоятельного реферативно-аналитического исследования по индивидуальной тематике. Работа выполняется в часы, выделенные учебным планом на самостоятельную работу обучающегося.

Целью выполнения реферативно-аналитического исследования и подготовки реферата является закрепление полученных знаний по дисциплине, расширение эрудиции и кругозора в области механики полимерных материалов, развитие

творческого потенциала и самостоятельного мышления. При подготовке реферата обучающийся приобретает навыки работы с информационными ресурсами, опыт изложения, анализа и обобщения результатов исследования, формулирования выводов по работе, знакомство с правилами оформления научных рефератов.

При выполнении реферативно-аналитической работы обучающийся должен руководствоваться следующими основными принципами:

1 – сочетание в работе, с одной стороны, общепризнанных теоретических и практических положений и сведений, с другой, – результатов новейших разработок в области технологии химического машиностроения;

2 – творческий аналитический подход к собранным материалам, исключающий их простое перечисление и изложение.

Реферативно-аналитическая работа ориентирована в первую очередь на самостоятельную работу обучающегося с информационными ресурсами – учебной, научно-технической, справочной и патентной литературой, ресурсами Интернета, базами данных, рекламной продукцией фирм-производителей. Доступ к указанным ресурсам обеспечивается фондами научно-технической библиотеки вуза и городских научно-технических библиотек, электронными библиотеками и поисковыми системами Интернета, материалами тематических выставок и научно-технических конференций.

При оформлении реферата следует ориентироваться на требования ГОСТ 7.32-2001 «Отчет о научно-исследовательской работе. Структура и правила оформления».

Обучающийся представляет подготовленный реферат на семинаре в форме пояснительной записки, устного выступления и презентации, после чего слушатели задают автору вопросы, и проходит обсуждение представленной темы.

Доклад, презентация, ответы на вопросы, содержание и оформление реферата оценивается в соответствии с принятой в университете рейтинговой системой оценки знаний. Максимальная оценка реферата составляет 20 баллов.

Совокупная оценка текущей работы обучающегося в семестре складывается из оценок за выполнение контрольных работ и реферата. Максимальная оценка текущей работы в семестре составляет 60 баллов.

В соответствии с учебным планом изучение дисциплины завершается итоговым контролем в форме зачета с оценкой.

10.2. Для студентов, обучающихся с использованием дистанционных образовательных технологий

При использовании электронного обучения и дистанционных образовательных технологий занятия полностью или частично проводятся в режиме онлайн. Объем дисциплины и распределение нагрузки по видам работ соответствует п. 4.1. Распределение баллов соответствует п. 10.1 либо может быть изменено в соответствии с решением кафедры, в случае перехода на ЭО и ДОТ в процессе обучения. Решение кафедры об используемых технологиях и системе оценивания

достижений обучающихся принимается с учетом мнения ведущего преподавателя и доводится до обучающихся.

11. Методические указания для преподавателей

11.1. Для преподавателей, реализующих образовательные программы без использования дистанционных образовательных технологий

Дисциплина «Основы технологии машиностроения» изучается в 4 семестре бакалавриата. При подготовке и проведении занятий преподаватель должен учитывать, что студенты, обучающиеся в бакалавриате, имеют определенную подготовку по технологии конструкционных материалов, полученную ими при обучении в предыдущих семестрах, а также опыт восприятия и конспектирования изучаемого материала. Необходимо обращать внимание студентов на обоснование круга рассматриваемых вопросов, формулировки главных положений и определений, практические выводы из теоретических положений. На занятиях должна прослеживаться связь рассматриваемых вопросов с ранее изученным материалом.

Основной задачей преподавателя, ведущего занятия по дисциплине, является формирование у студентов широкого кругозора и эрудиции в области инженерных дисциплин. Преподаватель должен акцентировать внимание студентов на вопросах ресурсо- и энергосбережения в химическом машиностроении.

В читаемой дисциплине для студентов механиков должна быть изучена терминология, устройство, назначение и технология получения и обработки заготовок конструкционных материалов.

При проведении занятий преподаватель может рекомендовать студентам дополнительную литературу по тематике занятия.

11.2. Для преподавателей, реализующих образовательные программы с использованием дистанционных образовательных технологий

При использовании электронного обучения и дистанционных образовательных технологий занятия полностью или частично проводятся в режиме онлайн. Объем дисциплины и распределение нагрузки по видам работ соответствует п. 4.1. Распределение баллов соответствует п. 10.1 либо может быть изменено в соответствии с решением кафедры, в случае перехода на ЭО и ДОТ в процессе обучения. Решение кафедры об используемых технологиях и системе оценивания достижений обучающихся принимается с учетом мнения ведущего преподавателя и доводится до обучающихся.

Реализация ЭО и ДОТ предполагает использование следующих видов и учебной деятельности: онлайн консультации, видео-лекции; текущий контроль в режиме проверки домашних заданий; самостоятельная работа и т.д.

При реализации РПД в зависимости от конкретной ситуации ЭО и ДОТ могут быть применены в следующем виде:

- объем часов контактной работы обучающихся с преподавателем не сокращается) и электронные образовательные ресурсы (ЭОР) методически обеспечивают самостоятельную работу обучающихся в объеме, предусмотренном рабочей программой данной дисциплины. При этом в случае необходимости занятия проводятся в режиме онлайн;

- смешанные формы обучения, сочетающие в себе аудиторные занятия (при возможности перевода части контактных часов работы обучающихся с преподавателем в электронную информационно-образовательную среду без потери содержания учебной дисциплины) и ЭОР (часть учебного материала (например, лекции) может быть заменена ЭОР).

12. Перечень информационных технологий, используемых в образовательном процессе

Информационную поддержку изучения дисциплины осуществляет Информационно-библиотечный центр (ИБЦ) РХТУ им. Д.И. Менделеева, который обеспечивает обучающихся основной учебной, учебно-методической и научной литературой, необходимой для организации образовательного процесса по дисциплине. Общий объем многоотраслевого фонда ИБЦ составляет 1 715 452 экз. на 01.01.2020.

Фонд ИБЦ располагает учебной, учебно-методической и научно-технической литературой в форме печатных и электронных изданий, а также включает официальные, справочно-библиографические, специализированные отечественные и зарубежные периодические и информационные издания. ИБЦ обеспечивает доступ к профессиональным базам данных, информационным, справочным и поисковым системам.

Каждый обучающийся обеспечен свободным доступом из любой точки, в которой имеется доступ к сети Интернет и к электронно-библиотечной системе (ЭБС) Университета, которая содержит различные издания по основным изучаемым дисциплинам и сформирована по согласованию с правообладателями учебной и учебно-методической литературы.

Электронные информационные ресурсы, используемые в процессе обучения

№	Электронный ресурс	Реквизиты договора (номер, дата заключения, срок действия), ссылка на сайт ЭБС, сумма договора, количество ключей	Характеристика библиотечного фонда, доступ к которому предоставляется договором
---	--------------------	---	---

1	<p>Электронно - библиотечная система (ЭБС) «ЛАНЬ»</p>	<p>Принадлежность - сторонняя Реквизиты договора - ООО «Издательство «Лань», договор № 33.03-Р-2.0-1775/2-10 от 26.09.2019г. Сумма договора – 642 083-68 Срок действия с «26» сентября 2019г. по «25» сентября 2020г. Ссылка на сайт ЭБС – http://e.lanbook.com Количество ключей - доступ для зарегистрированных пользователей РХТУ с любого компьютера. Дополнительный Договор № 33.03-Р-3.1-2217/2020 от 02.03.2020 г. Сумма договора- 30 994-52 Срок действия с «02» марта 2020 г. по «25» сентября 2020 г. Ссылка на сайт ЭБС – http://e.lanbook.com Количество ключей - доступ для зарегистрированных пользователей РХТУ с любого компьютера. Договор № 33.03-Р-3.1-2173/2020 Сумма договора – 747 661-28 Срок действия Договора с «26» сентября 2020г. по «25» сентября 2021г. Ссылка на сайт ЭБС – http://e.lanbook.com Количество ключей - доступ для</p>	<p>Коллекции: «Химия» - изд-ва НОТ, «Химия» - изд-ва Лаборатория знаний, «Химия» - изд-ва «ЛАНЬ», «Химия»-КНИТУ(Казанский национальный исследовательский технологический университет), «Химия» - изд-ва ФИЗМАТЛИТ», «Информатика» - изд-ва «ЛАНЬ», «Информатика»-Национальный Открытый Университет «ИНТУИТ», «Инженерно-технические науки"-изд-ва «ЛАНЬ», «Теоретическая механика»-изд-ва «ЛАНЬ», Экономика и менеджмент»- изд-ва Дашков и К., а также отдельные издания в соответствии с Договором.</p>
---	---	--	--

		зарегистрированных пользователей РХТУ с любого компьютера. Удаленный доступ после персональной регистрации на сайте ЭБС.	
2	Электронно - библиотечная система ИБЦ РХТУ им. Д.И.Менделеева (на базе АИБС «Ирбис»)	Принадлежность – собственная РХТУ. Ссылка на сайт ЭБС – http://lib.muctr.ru/ Доступ для пользователей РХТУ с любого компьютера	Электронные версии учебных и научных изданий авторов РХТУ по всем ООП.
3	Информационно-справочная система «ТЕХЭКСПЕРТ» «Нормы, правила, стандарты России».	Принадлежность сторонняя. Реквизиты контракта – ООО «ИНФОРМПРОЕКТ», контракт № 189-2647А/2019 От 09.01.2020 г. Сумма договора – 601110-00 С «01» января.2020 г. по «31» декабря 2020 г. Ссылка на сайт ЭБС – http://reforma.kodeks.ru/reforma/ Количество ключей – 5 лицензий + локальный доступ с компьютеров ИБЦ.	Электронная библиотека нормативно-технических изданий. Содержит более 40000 национальных стандартов и др. НТД

4	<p>Научно-электронная библиотека «eLibrary.ru»</p>	<p>Принадлежность – сторонняя Реквизиты договора – ООО Научная электронная библиотека, договор № 33.03-Р-3.1 2087/2019 Сумма договора – 1100017-00 С «01» января 2020 г. по «31» декабря 2020 г. Ссылка на сайт – http://elibrary.ru Количество ключей – доступ для пользователей РХТУ по ip-адресам неограничен.</p>	<p>Научная электронная библиотека eLIBRARY.RU - это крупнейший российский информационно-аналитический портал в области науки, технологии, медицины и образования, содержащий рефераты и полные тексты более 29 млн научных статей и публикаций, в том числе электронные версии более 5600 российских научно-технических журналов.</p>
5	<p>Электронно-библиотечная система издательства "ЮРАЙТ"</p>	<p>Принадлежность сторонняя-«Электронное издательство ЮРАЙТ» Договор № 33.03-Р-3.1-220/2020 от 16.03.2020 г. Сумма договора - 324 000-00 С «16» марта 2020 г. по «15» марта 2021 г. Ссылка на сайт – https://biblio-online.ru/ Количество ключей - доступ для зарегистрированных пользователей РХТУ с любого компьютера.</p>	<p>Электронная библиотека включает более 5000 наименований учебников и учебных пособий по всем отраслям знаний для всех уровней профессионального образования от ведущих научных школ с соблюдением требований новых ФГОСов.</p>

6	Электронно - библиотечная система «Консультант студента»	Принадлежность сторонняя-ООО «Политехресурс» Договор № 33.03-Р-3.1- 218/2020 От «16» марта 2020 г. Сумма договора-36 500-00 С «17» марта 2020 г. по «16» марта 2021 г Ссылка на сайт – http://www.studentlibrary.ru Количество ключей - доступ для зарегистрированных пользователей РХТУ с любого компьютера.	Комплект изданий, входящих в базу данных «Электронная библиотека технического ВУЗа».
7	Электронно - библиотечная система «ZNANIUM.COM»	Принадлежность сторонняя- ООО «ЗНАНИУМ», Договор № 4309 эбс 33.03- Р-3.1-2215/2020 от «20» марта 2020 г. Сумма договора-30 000-00 С «20» марта 2020 г. по «19» марта 2021г Ссылка на сайт – https://znanium.com/ Количество ключей - доступ для зарегистрированных пользователей РХТУ с любого компьютера.	Коллекция изданий учебников и учебных пособий по различным отраслям знаний для всех уровней профессионального образования.

Бесплатные официальные открытые ресурсы Интернет:

1. Directory of Open Access Journals (DOAJ) <http://doaj.org/>

Ресурс объединяет более 10000 научных журналов по различным отраслям знаний (около 2 миллионов статей) из 134 стран мира.

2. Directory of Open Access Books (DOAB) <https://www.doabooks.org/>

В базе размещено более 3000 книг по различным отраслям знаний, предоставленных 122 научными издательствами.

3. BioMed Central <https://www.biomedcentral.com/>

База данных включает более 300 рецензируемых журналов по биомедицине, медицине и естественным наукам. Все статьи, размещенные в базе, находятся в свободном доступе.

4. Электронный ресурс arXiv <https://arxiv.org/>

Крупнейшим бесплатный архив электронных научных публикаций по разделам физики, математики, информатики, механики, астрономии и биологии. Имеется подробный тематический каталог и возможность поиска статей по множеству критериев.

5. Коллекция журналов MDPI AG <http://www.mdpi.com/>

Многодисциплинарный цифровой издательский ресурс, является платформой для рецензируемых научных журналов открытого доступа, издающихся MDPI AG (Базель, Швейцария). Издательство выпускает более 120 разнообразных электронных журналов, находящихся в открытом доступе.

6. Издательство с открытым доступом InTech <http://www.intechopen.com/>

Первое и крупнейшее в мире издательство, публикующее книги в открытом доступе, около 2500 научных изданий. Основная тематическая направленность - физические и технические науки, технологии, медицинские науки, науки о жизни.

7. База данных химических соединений ChemSpider

<http://www.chemspider.com/>

ChemSpider – это бесплатная химическая база данных, предоставляющая быстрый доступ к более чем 28 миллионам структур, свойств и соответственной информации. Ресурс принадлежит Королевскому химическому обществу Великобритании (Royal Society of Chemistry).

8. Коллекция журналов PLOS ONE <http://journals.plos.org/plosone/>

PLOS ONE – коллекция журналов, в которых публикуются отчеты о новых исследованиях в области естественных наук и медицины. Все журналы размещены в свободном доступе (Open Access), все статьи проходят строгое научное рецензирование.

9. US Patent and Trademark Office (USPTO) <http://www.uspto.gov/>

Ведомство по патентам и товарным знакам США — USPTO — предоставляет свободный доступ к американским патентам, опубликованным с 1976 г. по настоящее время.

10. Espacenet - European Patent Office (EPO) <http://worldwide.espacenet.com/>

Патенты (либо патентные заявки) более 50 национальных и нескольких международных патентных бюро, в том числе полные тексты патентов США, России, Франции, Японии и др.

13. МАТЕРИАЛЬНО-ТЕХНИЧЕСКОЕ ОБЕСПЕЧЕНИЕ ДИСЦИПЛИНЫ

В соответствии с учебным планом занятия по дисциплине проводятся в форме лекций, практических занятий и самостоятельной работы обучающегося.

13.1. Оборудование, необходимое в образовательном процессе

Лекционная учебная аудитория, оборудованная электронными средствами демонстрации (компьютер со средствами звуковоспроизведения, проектор, экран) и учебной мебелью; учебная аудитория для проведения практических занятий.

Библиотека, имеющая рабочие места, оснащенные компьютерами с доступом к базам данных и выходом в Интернет.

13.2. Учебно-наглядные пособия

Комплекты плакатов к разделам лекционного курса и практическим занятиям.

13.3. Компьютеры, информационно-телекоммуникационные сети, аппаратно-программные и аудиовизуальные средства

Персональные компьютеры, укомплектованные проигрывателями CD и DVD, принтерами и программными средствами; проекторы и экраны; цифровые камеры; копировальные аппараты; локальная сеть с выходом в Интернет.

13.4. Печатные и электронные образовательные и информационные ресурсы

Информационно-методические материалы: учебные пособия по дисциплине; раздаточный материал к разделам лекционного курса.

Электронные образовательные ресурсы: электронные презентации к разделам лекционного курса; учебно-методические разработки в электронном виде; справочные материалы в печатном и электронном виде по расчетам и конструированию элементов технологического оборудования.

13.5. Перечень лицензионного программного обеспечения

№ п/п	Наименование программного продукта	Реквизиты договора поставки	Количество лицензий	Срок окончания действия лицензии
1	Офисный пакет Microsoft Office Standard 2007	Государственный контракт № 143-164ЭА/2010 от 14.12.10, Акт № Tr048787, накладная № Tr048787 от 20.12.10 Microsoft	25	бессрочное

		Open License Номер лицензии 42931328)		
2	Антивирус Kaspersky	Контракт № 126-152 ЭА/2018 от 24.12.2018 по продлению электронной лицензии на Kaspersky Endpoint Security для нужд РХТУ им. Д.И. Менделеева	25	2 года
4	Операционная система Microsoft Windows 10 Education (Russian)	Подписка Microsoft Imagine Premium, соглашение ICM-167819 от 24.12.2018 г., счет № 9552428060 от 12.12.2018 г.	Количество лицензий не ограничено согласно условиям подписки Microsoft Imagine Premium	бессрочное
5	Компас - 3D LT фирмы Аскон (учебная версия)	-	-	бессрочное

14. ТРЕБОВАНИЯ К ОЦЕНКЕ КАЧЕСТВА ОСВОЕНИЯ ПРОГРАММЫ

Наименование модулей	Основные показатели оценки	Формы и методы контроля и оценки
1. Подготовительные процессы в технологии изготовления деталей машин и аппаратов химических производств.	Знает: - методики проектирования технологических процессов изготовления деталей и узлов; - производственные и технологические процессы изготовления деталей и узлов; - техническое нормирование, качество обрабатываемой поверхности, точность механической обработки,	Оценка за реферат, оценка за контрольную работу, оценка на экзамене.

	<p>базирование.</p> <p>Умеет:</p> <ul style="list-style-type: none"> - анализировать объект производства с технологической точки зрения; - составлять документацию на разработку и нормирование технологических процессов, на проведение основных технологических процессов изготовления, сборку и испытание оборудования. <p>Владеет:</p> <ul style="list-style-type: none"> - организацией и руководством работ по изготовлению химического оборудования; - организацией и руководством работ по сборке и наладке узлов и деталей. 	
<p>2. Технология изготовления и сборки машин и аппаратов химических производств.</p>	<p>Знает:</p> <ul style="list-style-type: none"> - технологию изготовления обечаек, теплообменных аппаратов, колонн, технологических трубопроводов. <p>Умеет:</p> <ul style="list-style-type: none"> - анализировать объект производства с технологической точки зрения; - составлять документацию на разработку и нормирование технологических процессов, на проведение основных технологических процессов изготовления, сборку и испытание оборудования. <p>Владеет:</p> <ul style="list-style-type: none"> - организацией и руководством работ по изготовлению химического оборудования; - организацией и руководством работ по сборке и наладке узлов и деталей. 	<p>Оценка за реферат, оценка за контрольную работу, оценка на экзамене.</p>

15. ОСОБЕННОСТИ ОРГАНИЗАЦИИ ОБРАЗОВАТЕЛЬНОГО ПРОЦЕССА ДЛЯ ИНВАЛИДОВ И ЛИЦ С ОГРАНИЧЕННЫМИ ВОЗМОЖНОСТЯМИ ЗДОРОВЬЯ

Обучение инвалидов и лиц с ограниченными возможностями здоровья осуществляется в соответствии с:

– Порядком организации и осуществления образовательной деятельности по образовательным программам – программам бакалавриата, программам специалитета, программам магистратуры (Приказ Минобрнауки РФ от 05.04.2017 № 301);

– Положением о Порядке организации и осуществления образовательной деятельности по образовательным программам – программам бакалавриата, программам специалитета, программам магистратуры в Российском химико-технологическом университете имени Д.И. Менделеева (утв. решением Ученого совета университета от 28.06.2017, протокол № 9);

– Методическими рекомендациями по организации образовательного процесса для обучения инвалидов и лиц с ограниченными возможностями здоровья в образовательных организациях высшего образования, в том числе оснащенности образовательного процесса (утверждены заместителем Министра образования и науки РФ А.А. Климовым от 08.04.2014 № АК-44/05вн).

**Дополнения и изменения к рабочей программе дисциплины
«Технология конструкционных материалов»
основных образовательных программ по направлению подготовки
15.03.02 Технологические машины и оборудование
код и наименование направления подготовки
Форма обучения: _очная**

Номер изменения / допол- нения	Содержание дополнения/изменения	Основание внесения изменения/дополнения
1.		протокол заседания Ученого совета № от «___»_____20__г.
		протокол заседания Ученого совета № от «___»_____20__г.
		протокол заседания Ученого совета № от «___»_____20__г.
		протокол заседания Ученого совета № от «___»_____20__г.
		протокол заседания Ученого совета № от «___»_____20__г.

**Министерство науки и высшего образования Российской Федерации
Федеральное государственное бюджетное образовательное учреждение
высшего образования
«Российский химико-технологический университет
имени Д.И. Менделеева»**



«УТВЕРЖДАЮ»

Проректор по учебной работе

С.Н. Филатов

2020 г.

**РАБОЧАЯ ПРОГРАММА ДИСЦИПЛИНЫ
«Системы автоматизированного проектирования»**

Направление подготовки 15.03.02 Технологические машины и оборудование

РАССМОТРЕНО И ОДОБРЕНО
на заседании Методической комиссии
РХТУ им. Д.И. Менделеева
« 28 » 05 2020 г.

Председатель  Н.А. Макаров

Москва 2020 г.

Программа составлена заведующим кафедрой инженерного проектирования технологического оборудования, профессором Аристовым В.М., старшим преподавателем кафедры Мелиховой Ю.М.

Программа рассмотрена и одобрена на заседании кафедры инженерного проектирования технологического оборудования РХТУ им. Д.И. Менделеева «15» мая 2020 г., протокол №5

1. ЦЕЛИ И ЗАДАЧИ ДИСЦИПЛИНЫ

Программа составлена в соответствии с требованиями Федерального государственного образовательного стандарта (ФГОС ВО) подготовки бакалавров по направлению 15.03.02 Технологические машины и оборудование и рекомендациями методической секции. Программа рассчитана на изучение дисциплины в течение одного семестра.

Дисциплина «Системы автоматизированного проектирования» относится к дисциплинам вариативной части. Для успешного освоения дисциплины студент должен изучить дисциплины «Математика», «Информатика», «Инженерная графика», «Техническая механика».

Цель дисциплины - приобретение студентами опыта автоматизированного проектирования типового оборудования современных предприятий химической промышленности.

Задачи дисциплины: углубление студентами полученных ранее и приобретение новых знаний по освоению современных методов рационального использования вычислительной техники и новых компьютерных технологий; создание и закрепление навыков решения практических задач химического производства с использованием систем автоматизированного производства.

Дисциплина «Системы автоматизированного проектирования» читается в 5 семестре и заканчивается зачетом с оценкой. Контроль успеваемости студентов ведется по принятой в университете рейтинговой системе.

2. ТРЕБОВАНИЯ К РЕЗУЛЬТАТАМ ОСВОЕНИЯ ДИСЦИПЛИНЫ

Изучение дисциплины «Системы автоматизированного проектирования» при подготовке бакалавров по направлению 15.03.02 Технологические машины и оборудование способствует приобретению следующих компетенций.

- владением достаточными для профессиональной деятельности навыками работы с персональным компьютером (ОПК-2);

- знанием основных методов, способов и средств получения, хранения, переработки информации, умением использовать для решения коммуникативных задач современные технические средства и информационные технологии с использованием традиционных носителей информации, распределенных баз знаний, а также информации в глобальных компьютерных сетях (ОПК-3);

- пониманием сущности и значения информации в развитии современного общества, способностью получать и обрабатывать информацию из различных источников, готовностью интерпретировать, структурировать и оформлять информацию в доступном для других виде (ОПК-4);

- способностью принимать участие в работах по расчету и проектированию деталей и узлов машиностроительных конструкций в соответствии с техническими заданиями и использованием стандартных средств автоматизации проектирования (ПК-5);

- умением выбирать основные и вспомогательные материалы, способы реализации технологических процессов, применять прогрессивные методы

эксплуатации технологического оборудования при изготовлении технологических машин (ПК-15).

После изучения дисциплины «Системы автоматизированного проектирования» студент должен:

Знать:

- классификацию, структуру и основные принципы построения современных машиностроительных САПР;
- основные приемы двумерного проектирования чертежно-конструкторской документации любой степени сложности на базе САПР общего машиностроения;
- основные приемы трехмерного твердотельного параметрического моделирования деталей машин, сборочных узлов и механизмов с использованием САПР общего машиностроения;
- основные приемы расчета оптимальных технологических и конструктивных параметров машин и аппаратов с использованием машиностроительных САПР;

Уметь:

- выбирать способы решения проектных задач конструкторской технологической подготовки машиностроительного производства;
- выполнять чертежно-конструкторскую документацию любой степени сложности на базе САПР общего машиностроения;
- выполнять трехмерные твердотельные параметрические модели деталей машин, сборочных узлов и механизмов с использованием САПР общего машиностроения;

Владеть:

- навыками применения современных САПР для решения задач конструкторского и технологического проектирования.

3.ОБЪЕМ ДИСЦИПЛИНЫ И ВИДЫ УЧЕБНОЙ РАБОТЫ

Вид учебной работы	Всего в 5 семестре		
	ЗЕ	Акад. ч.	Астрон. ч
Общая трудоемкость дисциплины	5	180	135
Контактная работа – аудиторные занятия:	1,78	64	48
Лекции	0,89	32	24
Практические занятия (ПЗ)	0,89	32	24
Самостоятельная работа	3,21	115,6	86,7
Подготовка к выполнению и защите практических работ	1,5	54	40,5
Самостоятельное изучение разделов дисциплины	1,71	61,6	46,2

Вид итогового контроля: зачет с оценкой	0,01	0,4	0,3
Контактная работа промежуточная аттестация	0,01	0,4	0,3

4. СОДЕРЖАНИЕ ДИСЦИПЛИНЫ

4.1. Разделы дисциплины и виды занятий

№ п/п	Раздел дисциплины	Часы академические			
		Все-го	Лек-ции	Практи-ческие занятия	Самостоя-тельная работа
	Введение	2	1		1
1	Системы автоматизированного проектирования	58	11	16	31
1.1	Понятие системы автоматизированного проектирования	11	3	2	6
1.2	Особенности САПР среднего уровня	47	8	14	25
2	CAD-CAE система проектирования Dassault System SolidWorks	51	10	16	25
3	Прочностной анализ конструкций	68,6	10		58,6
3.1	Основы метода конечных элементов и его использование для прочностных расчетов	34,6	4		30,6
3.2	Специализированные модули САПР для проведения расчетов	34	6		28
	Всего часов	179,6	32	32	115,6
	Зачет с оценкой	0,4			
	Итого	180			

4.2. Содержание разделов дисциплины

Введение. Предмет и методы дисциплины. Краткие исторические сведения. Задачи и место курса в подготовке бакалавра по направлению 15.03.02 Технологические машины и оборудование.

1. Системы автоматизированного проектирования

1.1. Понятие системы автоматизированного проектирования. Определение САПР. Классификация систем автоматизированного проектирования. Требования к системам САПР для проектирования машин и аппаратов химических производств. Компоненты видов обеспечения. Современные САД-системы, их возможности. Использование систем автоматизированного проектирования на всех этапах проектирования.

1.2. Особенности САПР среднего уровня. Системы среднего уровня, используемые в машиностроении. Обзор систем, возможности. Проблема выбора системы. Перспективы и направления развития.

Система КОМПАС. Возможности системы при проектировании . Интерфейс. Создание и оформление чертежей деталей и сборочных чертежей. Спецификации. Система Autodesk Inventor. Возможности системы при проектировании. Интерфейс. Мастер проектирования. Обмен данными между системами САПР.

2. CAD-CAE система проектирования Dassault System SolidWorks

Система SolidWorks. Возможности системы при проектировании. Интерфейс системы. Создание 3D моделей в SolidWorks. Основы создания сборок. Основы создания чертежей.

3. Прочностной анализ конструкций

3.1. Основы метода конечных элементов и его использование для прочностных расчетов. Виды конечных элементов, способы нанесения сетки. Нагрузки, граничные условия. Виды анализа конструкций.

3.2. Специализированные модули САПР для проведения расчетов. Создание задачи. Типовой алгоритм расчета. Статический, частотный анализ и анализ усталостной прочности. Библиотека материалов.

5. СООТВЕТСТВИЕ СОДЕРЖАНИЯ ТРЕБОВАНИЯМ К РЕЗУЛЬТАТАМ ОСВОЕНИЯ ДИСЦИПЛИНЫ

№	В результате освоения дисциплины студент должен	Разделы		
		1	2	3
	знать:			
1	классификацию, структуру и основные принципы построения современных машиностроительных САПР;	+		
2	основные приемы двухмерного проектирования чертежно-конструкторской документации любой степени сложности на базе САПР общего машиностроения;	+	+	
3	основные приемы трехмерного твердотельного параметрического моделирования деталей машин, сборочных узлов и механизмов с использованием САПР общего машиностроения;	+	+	
4	основные приемы расчета оптимальных технологических и конструктивных параметров машин и аппаратов с использованием машиностроительных САПР;		+	+
	уметь:			
5	выбирать способы решения проектных задач конструкторской технологической подготовки машиностроительного производства;	+	+	+
6	выполнять чертежно-конструкторскую документацию любой степени сложности на базе САПР общего машиностроения;	+	+	
7	выполнять трехмерные твердотельные	+	+	

	параметрические модели деталей машин, сборочных узлов и механизмов с использованием САПР общего машиностроения			
	владеть:			
8	навыками применения современных САПР для решения задач конструкторского и технологического проектирования.	+	+	+
	общепрофессиональные компетенции:			
9	- владением достаточными для профессиональной деятельности навыками работы с персональным компьютером (ОПК-2);	+	+	+
10	- знанием основных методов, способов и средств получения, хранения, переработки информации, умением использовать для решения коммуникативных задач современные технические средства и информационные технологии с использованием традиционных носителей информации, распределенных баз знаний, а также информации в глобальных компьютерных сетях (ОПК-3);	+	+	+
11	- пониманием сущности и значения информации в развитии современного общества, способностью получать и обрабатывать информацию из различных источников, готовностью интерпретировать, структурировать и оформлять информацию в доступном для других виде (ОПК-4);	+	+	+
	профессиональные компетенции			
	- способностью принимать участие в работах по расчету и проектированию деталей и узлов машиностроительных конструкций в соответствии с техническими заданиями и использованием стандартных средств автоматизации проектирования (ПК-5);	+	+	+
	- умением выбирать основные и вспомогательные материалы, способы реализации технологических процессов, применять прогрессивные методы эксплуатации технологического оборудования при изготовлении технологических машин (ПК-15).	+	+	+

6. ПРАКТИЧЕСКИЕ ЗАНЯТИЯ

Практические занятия проводятся под руководством преподавателей и направлены на углубление теоретических знаний, полученных студентом на

лекционных занятиях, расширение знаний в области технологии химического машиностроения.

№ п/п	№ раздела дисциплины	Примерные темы практических занятий (практических работ)	Часы
1	1.1	Геометрические построения базовых элементов в системе КОМПАС-ГРАФИК.	2
2	1.2	Разработка и оформление рабочих чертежей деталей машин стандартными средствами КОМПАС-ГРАФИК.	2
3	1.2	Выделение и редактирование плоских фигур и составных объектов на чертежах и фрагментах КОМПАС-ГРАФИК.	2
4	1.2	Использование встроенных библиотек фрагментов, вспомогательных видов и слоев, а также параметрических возможностей системы КОМПАС-ГРАФИК при построении рабочих чертежей деталей машин.	2
5	1.2	Использование ассоциативных возможностей системы КОМПАС-ГРАФИК при построении рабочих чертежей деталей машин.	2
6	1.2	Расчет и двухмерное проектирование пружин и деталей машин типа «тела вращения» при помощи прикладных библиотек	2
7	1.2	Создание и редактирование текстовой документации, схем и таблиц.	2
8	1.2	Разработка и оформление сборочных чертежей и спецификаций в системе КОМПАС-ГРАФИК.	2
9	2	Ознакомление с интерфейсом и настройка параметров системы SolidWorks	2
10	2	Построение и редактирование трехмерной модели детали при помощи операций выдавливания и вращения.	2
11	2	Построение и редактирование трехмерной модели детали при помощи кинематической операции и операции по сечениям.	2

12	2	Создание и редактирование пространственной параметрической модели детали и ее ассоциативного рабочего чертежа при помощи основных формообразующих, дополнительных и вспомогательных операций трехмерного моделирования и ассоциативных возможностей системы.	2
13	2	Построение и редактирование трехмерной модели листовой детали.	2
14	2	Создание и редактирование пространственной твердотельной параметрической модели сборочного узла путем последовательного добавления его отдельных компонентов из файла и библиотек трехмерных моделей.	2
15	2	Создание и редактирование трехмерной твердотельной параметрической модели сборочного узла путем последовательного построения его отдельных компонентов в контексте самой сборки. Создание ассоциативного сборочного чертежа и связанных с ним объектов спецификации по готовой трехмерной модели сборочного узла.	4

Выполненные на компьютера практические работы оцениваются исходя из максимальной оценки за семестр 60 баллов. Всего в семестре предусмотрено 15 практических работ, каждая из которых оценивается исходя из максимальной оценки 4 балла.

7. САМОСТОЯТЕЛЬНАЯ РАБОТА

Самостоятельная работа проводится с целью углубления знаний по дисциплине и предусматривает регулярную проработку пройденного на лекциях и практических занятиях учебного материала.

8. ОЦЕНОЧНЫЕ СРЕДСТВА ДЛЯ ПРОВЕДЕНИЯ ПРОМЕЖТОЧНОЙ АТТЕСТАЦИИ

8.1. Вопросы для итогового контроля освоения дисциплины

1. САПР как объект проектирования – общие положения. Понятия: автоматизация проектирования; объект проектирования; проектное решение; проект; проектирование; входные и выходные данные; модели; программное обеспечение.
2. Основные принципы при создании САПР – системное единство; типизация; развитие. Общие признаки современных САПР.
3. Состав и структура САПР. Виды подсистем (проектирующие, обслуживающие), их назначение.
4. Понятие “Комплекс средств автоматизированного проектирования (КСАП)”. Назначение КСАП. Виды КСАП (обзорно). Структурные части комплексов средств.
5. Программно-методические комплексы (ПМК). Их подвиды. Проблемно-ориентированные ПМК. Объектно-ориентированные ПМК.
6. Общесистемные ПМК. Их состав и назначение. (Мониторные СУ, СУБД, информационно-поисковые системы, средства машинной графики, подсистемы обеспечения диалогового режима).
7. Программно-технические комплексы (ПТК). Их подразделения. Назначение.
8. Вычислительные сети. Их подразделение на уровни. Назначение уровней.
9. Виды обеспечения САПР. Математическое и информационное обеспечение.
10. Виды обеспечения САПР. Программное и лингвистическое обеспечение.
11. Виды обеспечения САПР. Техническое, методическое и организационное обеспечение.
12. Классификация САПР. Цель классификации. Классификация по типу объектов проектирования и разновидности объектов проектирования.
13. Классификация САПР по сложности объекта проектирования и по уровню автоматизации проектирования.
14. Классификация САПР по комплектности проектирования, по выпускаемым проектным документам и их количеству.
15. Классификация САПР по числу уровней в структуре технологического обеспечения и по ориентированности проектирования.
16. САПР конструирования изделий (CAD – Computer Aided Design and Computer Aided Engineering). Примеры программ, назначение.
17. САПР технологии изготовления (Автоматизированные системы технологической подготовки производства – Computer Automated Process Planning (CAPP), and Computer Aided Manufacturing (CAM), and Computer Aided Quality Control (Системы управления качеством), and Production Planning System (PPS) – российский аналог АСУП). Назначение. Примеры программ.
18. Понятие интеграции САПР. Схема полной интеграции (Computer Integrated Manufacturing – CIM).
19. Иерархия процесса проектирования. Иерархические уровни. Уровни абстрагирования и аспекты проектирования.
20. Организация процесса проектирования. Сетевая модель процесса проектирования (показать схему сетевой модели).

21. Технологическая схема процесса проектирования. Основные понятия (информационные множества, шаблоны, классы состояния).
22. Проектирование аппаратно-программного комплекса информационно-вычислительной системы (АПК ИВС).
23. Системотехническая деятельность при создании САПР. Работоспособность, качество функционирования и эффективность САПР. Понятие “Метасистема”. Общие положения.
24. Типы проектирования САПР (индивидуальное, типовое), и их назначение.
25. Математическое моделирование при создании САПР. Понятие “адекватная модель”. Преимущества математического моделирования.
26. Виды математических моделей. Функциональные модели, их характеристика и назначение.
27. Виды математических моделей. Структурные модели, их характеристика и назначение.
28. Виды математических моделей. Имитационные модели, их характеристика и назначение.
29. Типовые решения при проектировании механической обработки. Особенности проектирования в технологии машиностроения. Уровни типовых решений. Общие понятия.
30. Типовые решения при проектировании механической обработки. Типизация при обработке отдельных поверхностей.
31. Типовые решения при проектировании механической обработки. Типизация на уровне обработки детали в целом.
32. Методики автоматизированного проектирования. Общая схема выбора. Метод прямого проектирования.
33. Методики автоматизированного проектирования. Метод анализа. Порядок реализации метода.
34. Методики автоматизированного проектирования. Метод синтеза. Порядок реализации метода. Общие положения. Привести пример функции $M_i : C_{i-1} \rightarrow C_i$ в виде графа для произвольной поверхности.
35. Методики автоматизированного проектирования. Порядок реализации метода синтеза на примере конкретной детали. Выбор допустимых вариантов МОП с помощью таблиц соответствий.
36. Система трёхмерного твёрдотельного моделирования КОМПАС 3D – 5.11...V8 (по выбору). Возможности системы. Общие положения. Возможности интеграции с САПР технологических процессов (от версии V8).
37. Система трёхмерного твёрдотельного моделирования КОМПАС 3D. Прикладные библиотеки. Библиотека планировок цехов. Возможности, общие принципы работы с библиотекой.
38. Система трёхмерного твёрдотельного моделирования КОМПАС 3D. Прикладные библиотеки. Расчёт и построение. КОМПАС SHAFT 2D. Возможности, общие принципы работы с библиотекой.
39. Система трёхмерного твёрдотельного моделирования КОМПАС 3D. Прикладные библиотеки. Расчёт и построение. КОМПАС SPRING.

- Возможности, общие принципы работы с библиотекой.
40. Система трёхмерного твёрдотельного моделирования КОМПАС 3D. Прикладные библиотеки. Библиотека расчёта размерных цепей. Возможности, общие принципы работы с библиотекой.
41. Система трёхмерного твёрдотельного моделирования КОМПАС 3D. Прикладные библиотеки. Конструкторская библиотека. Возможности, общие принципы работы с библиотекой.
42. САПР технологических процессов на примере модуля КОМПАС Автопроект - 9.4. Общие принципы работы с программой.
43. Система T-FLEX CAD (от версии 9). Возможности системы. Особенности работы с системой.
44. Возможности интеграции T-FLEX CAD с САПР технологических процессов. Модули T-FLEX / ТехноПро; T-FLEX DOCs.
45. Возможности модуля: КОМПАС–ВЕРТИКАЛЬ.
46. Системы AutoCad, Inventor. Возможности систем. Особенности работы с системами. Возможности интеграции с САПР технологических процессов.

8.2. Структура и пример билета для зачета с оценкой

Зачет с оценкой по дисциплине проводится в 4 семестре и включает контрольные вопросы по всем разделам рабочей программы дисциплины. Билет для **зачета с оценкой** состоит из 2 вопросов. Ответы на вопросы **зачета** оцениваются из максимальной оценки 40 баллов следующим образом: максимальное количество баллов за первый вопрос – 20 баллов, второй – 20 баллов.

Пример экзаменационного билета:

<p>«Утверждаю» Заведующий кафедрой ИПТО (Должность, название кафедры) В.М.Аристов (Подпись) (И. О. Фамилия) «__» _____ 20__ г.</p>	<p>Министерство науки и высшего образования РФ</p>
	<p>Российский химико-технологический университет имени Д.И. Менделеева</p>
	<p>Кафедра инженерного проектирования технологического оборудования</p>
	<p>Учебная дисциплина – «Системы автоматизированного проектирования»</p>
	<p>Код и наименование направления подготовки – 15.03.02 Технологические машины и оборудование</p>
<p>Билет № 1</p>	
<p>1. Методики автоматизированного проектирования. Общая схема выбора. Метод прямого проектирования. 2. Выполнить 3-D модель детали.</p>	

9. УЧЕБНО-МЕТОДИЧЕСКОЕ ОБЕСПЕЧЕНИЕ ДИСЦИПЛИНЫ.

9.1. Рекомендуемая литература.

А) Основная литература:

1. Берлинер Э.М., Таратынов О.В. САПР технолога-машиностроителя. [Электронный ресурс]. М.: Форум, ИНФРА-М, 2015. 336 с. ZNANIUM.COM: электронно-библиотечная система. – Режим доступа: <http://www.nanium.com/catalog.php> .

Б) Дополнительная литература:

1. Берлинер Э.М., Таратынов О.В. САПР в машиностроении. Учебник для вузов. М.: Форум, 2012. 447 с.

9.2. Рекомендуемые источники научно-технической информации

1. Журнал «Технология машиностроения», ISSN 1562-3221
2. Журнал «Вестник машиностроения», ISSN 0042-4633
3. Ресурсы ELSEVIER: www.sciencedirect.com.

9.3. Средства обеспечения освоения дисциплины.

Для освоения дисциплины используются следующие нормативные и нормативно-методические документы:

– Федеральный закон Российской Федерации от 29.12.2012 № 273-ФЗ «Об образовании в Российской Федерации» [Электронный ресурс] – Режим доступа: <http://pravo.gov.ru/proxy/ips/?docbody=&nd=102162745&intelsearch=273-%D4%C7> (дата обращения: 23.04.2020).

– Федеральные государственные образовательные стандарты высшего образования // Координационный совет учебно-методических объединений и научно-методических советов высшей школы. Портал Федеральных образовательных стандартов высшего образования [Электронный ресурс] – Режим доступа: <http://fgosvo.ru/fgosvo/92/91/4> (дата обращения: 23.04.2020).

– Приказ Министерства образования и науки РФ от 23.08.2017 № 816 «Об утверждении Порядка применения организациями, осуществляющими образовательную деятельность, электронного обучения, дистанционных образовательных технологий при реализации образовательных программ» [Электронный ресурс]. Режим доступа: <http://pravo.gov.ru/proxy/ips/?docbody=&nd=102447332&intelsearch=816+-%EF%F0%E8%EA%E0%E7> (дата обращения: 23.04.2020).

При освоении дисциплины студенты должны использовать информационные и информационно-образовательные ресурсы следующих порталов и сайтов:

– Информационно-коммуникационные технологии в образовании. Система федеральных образовательных порталов [Электронный ресурс] – Режим доступа: <http://ict.edu.ru/> (дата обращения: 23.04.2020).

– Информационная система «Единое окно доступа к образовательным ресурсам». URL: <http://window.edu.ru/> (дата обращения: 23.04.2020).

– ФЭПО: соответствие требованиям ФГОС [Электронный ресурс] – Режим доступа: <http://fepo.i-exam.ru/> (дата обращения: 23.04.2020).

–

10. МЕТОДИЧЕСКИЕ УКАЗАНИЯ ДЛЯ ОБУЧАЮЩИХСЯ

10.1. Для студентов, обучающихся без использования дистанционных образовательных технологий

Методические рекомендации по организации учебной работы студента, обучающегося по программе бакалавриата, направлены на повышение ритмичности и эффективности его аудиторной и самостоятельной работы по данной дисциплине.

Дисциплина «Системы автоматизированного проектирования» включает 3 раздела, каждый из которых имеет определенную логическую завершенность. При изучении материала каждого раздела рекомендуется регулярное повторение лекционного материала, а также дополнение его сведениями из литературных и информационных источников, представленных в учебной программе.

Рабочая программа дисциплины предусматривает выполнение трех контрольных работы. Целью выполнения контрольных работ является закрепление полученных знаний по дисциплине, расширение эрудиции и кругозора студента и самостоятельного мышления. Результаты выполнения контрольных работ оцениваются в соответствии с принятой в университете рейтинговой системой оценки знаний.

Совокупная оценка работы студента в семестре складывается из оценки текущей работы.

Максимальная оценка текущей работы составляет **60** баллов. К сдаче зачета допускаются студенты, набравшие в семестре не менее 30 баллов.

Максимальное суммарное количество баллов, которое может набрать обучающийся на зачете, равняется **40**.

Если обучающийся в процессе выполнения заданий набрал менее 20 баллов, зачет по данной дисциплине считается не сданным.

Общая оценка результатов освоения дисциплины складывается из числа баллов, набранных в семестре и на зачете. Максимальная общая оценка в семестре составляет 100 баллов.

В соответствии с учебным планом, изучение материала разделов 1-3 заканчивается контролем его освоения в форме зачета с оценкой (максимальная оценка – 40 баллов).

10.2. Для студентов, обучающихся с использованием дистанционных образовательных технологий

При использовании электронного обучения и дистанционных образовательных технологий занятия полностью или частично проводятся в режиме онлайн. Объем дисциплины и распределение нагрузки по видам работ соответствует п. 4.1. Распределение баллов соответствует п. 10.1 либо может быть изменено в

соответствии с решением кафедры, в случае перехода на ЭО и ДОТ в процессе обучения. Решение кафедры об используемых технологиях и системе оценивания достижений обучающихся принимается с учетом мнения ведущего преподавателя и доводится до обучающихся.

11. Методические указания для преподавателей

11.1. Для преподавателей, реализующих образовательные программы без использования дистанционных образовательных технологий

Дисциплина «Системы автоматизированного проектирования» преподается в течение одного семестра бакалавриата.

При подготовке и проведении занятий преподаватель должен ориентироваться на то, что студенты, обучающиеся в бакалавриате, имеют общую подготовку по общенаучным, общеинженерным дисциплинам и основным профессиональным дисциплинам профиля, в объеме, предусмотренном учебным планом бакалавриата, а также опыт восприятия и конспектирования изучаемого материала. В связи с этим материал дисциплины должен опираться на полученные знания и быть ориентирован их расширение и углубление в соответствии с современными теоретическими представлениями и технологическими новациями. Обучение студентов может быть организовано как в виде традиционных лекций и практических занятий, так и научной дискуссии, которая помогает приобрести навыки и умения обосновывать круг рассматриваемых вопросов, формулировать главные положения, определения и практические выводы из теоретических положений. На занятиях должна прослеживаться взаимосвязь рассматриваемых вопросов с ранее изученным материалом.

Основной задачей преподавателя, ведущего занятия по дисциплине «*Системы автоматизированного проектирования*», является формирование у студентов компетенций в области химического машиностроения. Преподаватель должен акцентировать внимание студентов на общих вопросах проектирования машин и аппаратов химической технологии. При выборе материала для занятий желательно обращаться к опыту ведущих зарубежных и отечественных научно-исследовательских центров, научно-производственных фирм и предприятий, использовать их научные, информационные и рекламные материалы и проводить их сравнительный анализ.

В вводной лекции дисциплины следует остановиться на тенденциях развития САПР, привести обзор современных достижений отечественных и зарубежных отраслей, оценить конкурентоспособность промышленной продукции и определяющие ее факторы.

На практических занятиях следует уделить внимание возможностям САПР для автоматизации расчетов и автоматизированного проектирования конструкторской документации на создаваемое изделие. При рассмотрении процессов на различных переделах технологий следует обращаться к знаниям студентов, полученных ими в бакалавриате при изучении предшествующих дисциплин.

Необходимой компонентой лекционных и практических занятий по дисциплине является широкое использование наглядных пособий и иллюстративного материала, в том числе с применением компьютерной техники. Иллюстративный материал включает презентации по разделам дисциплины, выполненные с использованием различных программных продуктов (например, Power Point в составе Microsoft Office). Для демонстрации иллюстративного материала рекомендуется использование мультимедиа.

При проведении занятий преподаватель может рекомендовать студентам проработку дополнительной литературы по тематике занятия, организуя ее обсуждение на практических занятиях, формирует у студентов навык к самостоятельной работе с разнообразными литературными источниками.

При проведении практических работ преподавателю основное внимание следует уделять формированию у студентов умения активно использовать полученные знания по дисциплине **«Системы автоматизированного проектирования»** при подготовке, проведении и защите практических работ. Следует обращать внимание на необходимость точного выполнения требований к подготовке образцов, проведению экспериментов и обработке результатов для получения достоверных величин определяемых свойств.

11.2. Для преподавателей, реализующих образовательные программы с использованием дистанционных образовательных технологий

При использовании электронного обучения и дистанционных образовательных технологий занятия полностью или частично проводятся в режиме онлайн. Объем дисциплины и распределение нагрузки по видам работ соответствует п. 4.1. Распределение баллов соответствует п. 10.1 либо может быть изменено в соответствии с решением кафедры, в случае перехода на ЭО и ДОТ в процессе обучения. Решение кафедры об используемых технологиях и системе оценивания достижений обучающихся принимается с учетом мнения ведущего преподавателя и доводится до обучающихся.

Реализация ЭО и ДОТ предполагает использование следующих видов и учебной деятельности: онлайн консультации, видео-лекции; текущий контроль в режиме проверки домашних заданий; самостоятельная работа и т.д.

При реализации РПД в зависимости от конкретной ситуации ЭО и ДОТ могут быть применены в следующем виде:

- объем часов контактной работы обучающихся с преподавателем не сокращается) и электронные образовательные ресурсы (ЭОР) методически обеспечивают самостоятельную работу обучающихся в объеме, предусмотренном рабочей программой данной дисциплины. При этом в случае необходимости занятия проводятся в режиме онлайн;
- смешанные формы обучения, сочетающие в себе аудиторные занятия (при возможности перевода части контактных часов работы обучающихся с преподавателем в электронную информационно-образовательную среду без потери

содержания учебной дисциплины) и ЭОР (часть учебного материала (например, лекции) может быть заменена ЭОР).

12. Перечень информационных технологий, используемых в образовательном процессе

Информационную поддержку изучения дисциплины осуществляет Информационно-библиотечный центр (ИБЦ) РХТУ им. Д.И. Менделеева, который обеспечивает обучающихся основной учебной, учебно-методической и научной литературой, необходимой для организации образовательного процесса по дисциплине. Общий объем многоотраслевого фонда ИБЦ составляет 1 715 452 экз. на 01.01.2020.

Фонд ИБЦ располагает учебной, учебно-методической и научно-технической литературой в форме печатных и электронных изданий, а также включает официальные, справочно-библиографические, специализированные отечественные и зарубежные периодические и информационные издания. ИБЦ обеспечивает доступ к профессиональным базам данных, информационным, справочным и поисковым системам.

Каждый обучающийся обеспечен свободным доступом из любой точки, в которой имеется доступ к сети Интернет и к электронно-библиотечной системе (ЭБС) Университета, которая содержит различные издания по основным изучаемым дисциплинам и сформирована по согласованию с правообладателями учебной и учебно-методической литературы.

Электронные информационные ресурсы, используемые в процессе обучения

№	Электронный ресурс	Реквизиты договора (номер, дата заключения, срок действия), ссылка на сайт ЭБС, сумма договора, количество ключей	Характеристика библиотечного фонда, доступ к которому предоставляется договором
1	Электронно-библиотечная система (ЭБС) «ЛАНЬ»	Принадлежность - сторонняя Реквизиты договора - ООО «Издательство «Лань», договор № 33.03-Р-2.0-1775/2-10 от 26.09.2019г. Сумма договора – 642 083-68 Срок действия с «26» сентября 2019г. по «25» сентября 2020г. Ссылка на сайт ЭБС –	Коллекции: «Химия» - изд-ва НОТ, «Химия» - изд-ва Лаборатория знаний, «Химия» - изд-ва «ЛАНЬ», «Химия»-КНИТУ(Казанский национальный исследовательский технологический университет), «Химия» - изд-ва ФИЗМАТЛИТ», «Информатика» - изд-ва «ЛАНЬ»,

		<p>http://e.lanbook.com Количество ключей - доступ для зарегистрированных пользователей РХТУ с любого компьютера. Дополнительный Договор № 33.03-Р-3.1-2217/2020 от 02.03.2020 г. Сумма договора- 30 994-52 Срок действия с «02» марта 2020 г. по «25» сентября 2020 г. Ссылка на сайт ЭБС – http://e.lanbook.com Количество ключей - доступ для зарегистрированных пользователей РХТУ с любого компьютера. Договор № 33.03-Р-3.1-2173/2020 Сумма договора – 747 661-28 Срок действия Договора с «26» сентября 2020г. по «25» сентября 2021г. Ссылка на сайт ЭБС – http://e.lanbook.com Количество ключей - доступ для зарегистрированных пользователей РХТУ с любого компьютера. Удаленный доступ после персональной регистрации на сайте ЭБС.</p>	<p>«Информатика»- Национальный Открытый Университет «ИНТУИТ», «Инженерно-технические науки"-изд-ва «ЛАНЬ», «Теоретическая механика»-изд-ва «ЛАНЬ», Экономика и менеджмент»- изд-ва Дашков и К., а также отдельные издания в соответствии с Договором.</p>
2	<p>Электронно - библиотечная система ИБЦ РХТУ им. Д.И.Мендел</p>	<p>Принадлежность – собственная РХТУ. Ссылка на сайт ЭБС – http://lib.muctr.ru/ Доступ для пользователей РХТУ с любого компьютера</p>	<p>Электронные версии учебных и научных изданий авторов РХТУ по всем ООП.</p>

	еева (на базе АИБС «Ирбис»)		
3	Информационно-справочная система «ТЕХЭКСПЕРТ» «Нормы, правила, стандарты России».	Принадлежность сторонняя. Реквизиты контракта – ООО «ИНФОРМПРОЕКТ», контракт № 189-2647А/2019 От 09.01.2020 г. Сумма договора – 601110-00 С «01» января.2020 г. по «31» декабря 2020 г. Ссылка на сайт ЭБС – http://reforma.kodeks.ru/reforma/ Количество ключей – 5 лицензий + локальный доступ с компьютеров ИБЦ.	Электронная библиотека нормативно-технических изданий. Содержит более 40000 национальных стандартов и др. НТД
4	Научно-электронная библиотека «eLibrary.ru»	Принадлежность – сторонняя Реквизиты договора – ООО Научная электронная библиотека, договор № 33.03-Р-3.1 2087/2019 Сумма договора – 1100017-00 С «01» января 2020 г. по «31» декабря 2020 г. Ссылка на сайт – http://elibrary.ru Количество ключей – доступ для пользователей РХТУ по ip-адресам неограничен.	Научная электронная библиотека eLIBRARY.RU - это крупнейший российский информационно-аналитический портал в области науки, технологии, медицины и образования, содержащий рефераты и полные тексты более 29 млн научных статей и публикаций, в том числе электронные версии более 5600 российских научно-технических журналов.

5	Электронно - библиотечная система издательства "ЮРАЙТ"	Принадлежность сторонняя-«Электронное издательство ЮРАЙТ» Договор № 33.03-Р-3.1- 220/2020 от 16.03.2020 г. Сумма договора - 324 000- 00 С «16» марта 2020 г. по «15» марта 2021 г. Ссылка на сайт – https://biblio-online.ru/ Количество ключей - доступ для зарегистрированных пользователей РХТУ с любого компьютера.	Электронная библиотека включает более 5000 наименований учебников и учебных пособий по всем отраслям знаний для всех уровней профессионального образования от ведущих научных школ с соблюдением требований новых ФГОСов.
6	Электронно - библиотечная система «Консультант студента»	Принадлежность сторонняя-ООО «Политехресурс» Договор № 33.03-Р-3.1- 218/2020 От «16» марта 2020 г. Сумма договора-36 500-00 С «17» марта 2020 г. по «16» марта 2021 г Ссылка на сайт – http://www.studentlibrary.ru Количество ключей - доступ для зарегистрированных пользователей РХТУ с любого компьютера.	Комплект изданий, входящих в базу данных «Электронная библиотека технического ВУЗа».

7	Электронно - библиотечная система «ZNANIUM .COM»	Принадлежность сторонняя- ООО «ЗНАНИУМ», Договор № 4309 эбс 33.03- Р-3.1-2215/2020 от «20» марта 2020 г. Сумма договора-30 000-00 С «20» марта 2020 г. по «19» марта 2021г Ссылка на сайт – https://znanium.com/ Количество ключей - доступ для зарегистрированных пользователей РХТУ с любого компьютера.	Коллекция изданий учебников и учебных пособий по различным отраслям знаний для всех уровней профессионального образования.
---	--	--	--

Бесплатные официальные открытые ресурсы Интернет:

1. Directory of Open Access Journals (DOAJ) <http://doaj.org/>

Ресурс объединяет более 10000 научных журналов по различным отраслям знаний (около 2 миллионов статей) из 134 стран мира.

2. Directory of Open Access Books (DOAB) <https://www.doabooks.org/>

В базе размещено более 3000 книг по различным отраслям знаний, предоставленных 122 научными издательствами.

3. BioMed Central <https://www.biomedcentral.com/>

База данных включает более 300 рецензируемых журналов по биомедицине, медицине и естественным наукам. Все статьи, размещенные в базе, находятся в свободном доступе.

4. Электронный ресурс arXiv <https://arxiv.org/>

Крупнейшим бесплатный архив электронных научных публикаций по разделам физики, математики, информатики, механики, астрономии и биологии. Имеется подробный тематический каталог и возможность поиска статей по множеству критериев.

5. Коллекция журналов MDPI AG <http://www.mdpi.com/>

Многодисциплинарный цифровой издательский ресурс, является платформой для рецензируемых научных журналов открытого доступа, издающихся MDPI AG (Базель, Швейцария). Издательство выпускает более 120 разнообразных электронных журналов, находящихся в открытом доступе.

6. Издательство с открытым доступом InTech <http://www.intechopen.com/>

Первое и крупнейшее в мире издательство, публикующее книги в открытом доступе, около 2500 научных изданий. Основная тематическая направленность - физические и технические науки, технологии, медицинские науки, науки о жизни.

7. База данных химических соединений ChemSpider

<http://www.chemspider.com/>

ChemSpider – это бесплатная химическая база данных, предоставляющая быстрый доступ к более чем 28 миллионам структур, свойств и соответственной информации. Ресурс принадлежит Королевскому химическому обществу Великобритании (Royal Society of Chemistry).

8. Коллекция журналов PLOS ONE <http://journals.plos.org/plosone/>

PLOS ONE – коллекция журналов, в которых публикуются отчеты о новых исследованиях в области естественных наук и медицины. Все журналы размещены в свободном доступе (Open Access), все статьи проходят строгое научное рецензирование.

9. US Patent and Trademark Office (USPTO) <http://www.uspto.gov/>

Ведомство по патентам и товарным знакам США — USPTO — предоставляет свободный доступ к американским патентам, опубликованным с 1976 г. по настоящее время.

10. Espacenet - European Patent Office (EPO) <http://worldwide.espacenet.com/>

Патенты (либо патентные заявки) более 50 национальных и нескольких международных патентных бюро, в том числе полные тексты патентов США, России, Франции, Японии и др.

13. МАТЕРИАЛЬНО-ТЕХНИЧЕСКОЕ ОБЕСПЕЧЕНИЕ ДИСЦИПЛИНЫ

В соответствии с учебным планом занятия по дисциплине проводятся в форме лекций, практических занятий и самостоятельной работы обучающегося.

13.1. Оборудование, необходимое в образовательном процессе

Лекционная учебная аудитория, оборудованная электронными средствами демонстрации (компьютер со средствами звуковоспроизведения, проектор, экран) и учебной мебелью; учебная аудитория для проведения практических занятий, оборудованная компьютерами.

Библиотека, имеющая рабочие места, оснащенные компьютерами с доступом к базам данных и выходом в Интернет.

13.2. Учебно-наглядные пособия

Комплекты плакатов к разделам лекционного курса и практическим занятиям.

13.3. Компьютеры, информационно-телекоммуникационные сети, аппаратно-программные и аудиовизуальные средства

Персональные компьютеры, укомплектованные проигрывателями CD и DVD, принтерами и программными средствами; проекторы и экраны; цифровые камеры; копировальные аппараты; локальная сеть с выходом в Интернет.

13.4. Печатные и электронные образовательные и информационные ресурсы

Информационно-методические материалы: учебные пособия по дисциплине; раздаточный материал к разделам лекционного курса.

Электронные образовательные ресурсы: электронные презентации к разделам лекционного курса; учебно-методические разработки в электронном виде; справочные материалы в печатном и электронном виде по расчетам и конструированию элементов технологического оборудования.

13.5. Перечень лицензионного программного обеспечения

№ п/п	Наименование программного продукта	Реквизиты договора поставки	Количество лицензий	Срок окончания действия лицензии
1	Офисный пакет Microsoft Office Standard 2007	Государственный контракт № 143-164ЭА/2010 от 14.12.10, Акт № Tr048787, накладная № Tr048787 от 20.12.10 Microsoft Open License Номер лицензии 42931328)	25	бессрочное
2	Антивирус Kaspersky	Контракт № 126-152 ЭА/2018 от 24.12.2018 по продлению электронной лицензии на Kaspersky Endpoint Security для нужд РХТУ им. Д.И. Менделеева	25	2 года
4	Операционная	Подписка	Количество	бессрочное

	система Microsoft Windows 10 Education (Russian)	Microsoft Imagine Premium, соглашение ICM-167819 от 24.12.2018 г., счет № 9552428060 от 12.12.2018 г.	лицензий не ограничено согласно условиям подписки Microsoft Imagine Premium	
5	Компас - 3D LT фирмы Аскон (учебная версия)	-	-	бессрочное

14. ТРЕБОВАНИЯ К ОЦЕНКЕ КАЧЕСТВА ОСВОЕНИЯ ПРОГРАММЫ

Наименование модулей	Основные показатели оценки	Формы и методы контроля и оценки
1. Системы автоматизированного проектирования.	<p>Знает:</p> <ul style="list-style-type: none"> - классификацию, структуру и основные принципы построения современных машиностроительных САПР; - основные приемы двухмерного проектирования чертежно-конструкторской документации любой степени сложности на базе САПР общего машиностроения; - основные приемы трехмерного твердотельного параметрического моделирования деталей машин, сборочных узлов и механизмов с использованием САПР общего машиностроения. <p>Умеет:</p> <ul style="list-style-type: none"> - выбирать способы решения проектных задач конструкторской технологической подготовки машиностроительного производства; - выполнять чертежно- 	Оценка за практические работы, оценка на зачете.

	<p>конструкторскую документацию любой степени сложности на базе САПР общего машиностроения;</p> <ul style="list-style-type: none"> - выполнять трехмерные твердотельные параметрические модели деталей машин, сборочных узлов и механизмов с использованием САПР общего машиностроения. <p>Владеет:</p> <ul style="list-style-type: none"> - навыками применения современных САПР для решения задач конструкторского и технологического проектирования. 	
<p>2. CAD-CAE система проектирования Dassault System SolidWorks.</p>	<p>Знает:</p> <ul style="list-style-type: none"> - основные приемы двумерного проектирования чертежно-конструкторской документации любой степени сложности на базе САПР общего машиностроения; основные приемы трехмерного твердотельного параметрического моделирования деталей машин, сборочных узлов и механизмов с использованием САПР общего машиностроения; основные приемы расчета оптимальных технологических и конструктивных параметров машин и аппаратов с использованием машиностроительных САПР. <p>Умеет:</p> <ul style="list-style-type: none"> - выбирать способы решения проектных задач конструкторской технологической подготовки 	<p>Оценка за практические работы, оценка на зачете.</p>

	<p>машиностроительного производства;</p> <ul style="list-style-type: none"> - выполнять чертежно-конструкторскую документацию любой степени сложности на базе САПР общего машиностроения; - выполнять трехмерные твердотельные параметрические модели деталей машин, сборочных узлов и механизмов с использованием САПР общего машиностроения. <p>Владеет:</p> <ul style="list-style-type: none"> - навыками применения современных САПР для решения задач конструкторского и технологического проектирования. 	
<p>3.Прочностной анализ конструкций</p>	<p>Знает:</p> <ul style="list-style-type: none"> - основные приемы расчета оптимальных технологических и конструктивных параметров машин и аппаратов с использованием машиностроительных САПР. <p>Умеет:</p> <ul style="list-style-type: none"> выбирать способы решения проектных задач конструкторской технологической подготовки машиностроительного производства. <p>Владеет:</p> <ul style="list-style-type: none"> - навыками применения современных САПР для решения задач конструкторского и технологического проектирования. 	<p>Оценка за практические работы, оценка на зачете.</p>

15. ОСОБЕННОСТИ ОРГАНИЗАЦИИ ОБРАЗОВАТЕЛЬНОГО ПРОЦЕССА ДЛЯ ИНВАЛИДОВ И ЛИЦ С ОГРАНИЧЕННЫМИ ВОЗМОЖНОСТЯМИ ЗДОРОВЬЯ

Обучение инвалидов и лиц с ограниченными возможностями здоровья осуществляется в соответствии с:

- Порядком организации и осуществления образовательной деятельности по образовательным программам – программам бакалавриата, программам специалитета, программам магистратуры (Приказ Минобрнауки РФ от 05.04.2017 № 301);
- Положением о Порядке организации и осуществления образовательной деятельности по образовательным программам – программам бакалавриата, программам специалитета, программам магистратуры в Российском химико-технологическом университете имени Д.И. Менделеева (утв. решением Ученого совета университета от 28.06.2017, протокол № 9);
- Методическими рекомендациями по организации образовательного процесса для обучения инвалидов и лиц с ограниченными возможностями здоровья в образовательных организациях высшего образования, в том числе оснащенности образовательного процесса (утверждены заместителем Министра образования и науки РФ А.А. Климовым от 08.04.2014 № АК-44/05вн).

Дополнения и изменения к рабочей программе дисциплины
«Системы автоматизированного проектирования»
основных образовательных программ по направлению подготовки
15.03.02 Технологические машины и оборудование
код и наименование направления подготовки
Форма обучения: _очная

Номер изменения / допол- нения	Содержание дополнения/изменения	Основание внесения изменения/дополнения
1.		протокол заседания Ученого совета № от «___»_____20__г.
		протокол заседания Ученого совета № от «___»_____20__г.
		протокол заседания Ученого совета № от «___»_____20__г.
		протокол заседания Ученого совета № от «___»_____20__г.
		протокол заседания Ученого совета № от «___»_____20__г.

Министерство науки и высшего образования Российской Федерации
Федеральное государственное бюджетное образовательное учреждение
высшего образования
«Российский химико-технологический университет
имени Д.И. Менделеева»



РАБОЧАЯ ПРОГРАММА ДИСЦИПЛИНЫ
«Техническая механика»

Направление подготовки 15.03.02 Технологические машины и оборудование
(Код и наименование направления подготовки)

Квалификация «бакалавр»

РАССМОТРЕНО И ОДОБРЕНО
на заседании Методической комиссии
РХТУ им. Д.И. Менделеева
« 28 » 05 2020 г.

Председатель  Н.А. Макаров

(Подпись) (И.О. Фамилия)

Москва 2020 г.

Программа составлена заведующим кафедрой инженерного проектирования технологического оборудования, профессором Аристовым В.М.

Программа рассмотрена и одобрена на заседании кафедры инженерного проектирования технологического оборудования РХТУ им. Д.И. Менделеева «15» мая 2020 г., протокол №5

СОДЕРЖАНИЕ

1. Цели и задачи дисциплины	4
2. Требования к результатам освоения дисциплины	4
3. Объем дисциплины и виды учебной работы	5
4. Содержание дисциплины	5
4.1. Разделы дисциплины и виды занятий для студентов очного отделения	5
4.2 Содержание разделов дисциплины	6
5. Соответствие содержания требованиям к результатам освоения дисциплины	7
6. Практические и лабораторные занятия	8
6.1 Практические занятия. Примерные темы практических занятий	8
6.2 Лабораторные работы	9
7. Самостоятельная работа	9
8. Оценочные средства для контроля освоения дисциплины	10
8.1. Примерная тематика расчетно-графических работ	10
8.2 Примеры контрольных заданий для текущего контроля освоения дисциплины	13
8.3. Вопросы для итогового контроля освоения дисциплины (2 семестр – экзамен).	15
8.4. Структура и примеры билетов для экзамена (2 семестр).	16
9. Учебно-методическое обеспечение дисциплины	18
9.1. Рекомендуемая литература	18
9.2. Рекомендуемые источники научно-технической информации	18
9.3. Средства обеспечения освоения дисциплины	18
10. Методические указания для обучающихся	19
11. Методические указания для преподавателей	20
12. Перечень информационных технологий, используемых в образовательном процессе	22
13. Материально-техническое обеспечение дисциплины	26
13.1. Оборудование, необходимое в образовательном процессе	26
13.2. Учебно-наглядные пособия	26
13.3. Компьютеры, информационно-телекоммуникационные сети, аппаратно-программные и аудиовизуальные средства	26
13.4. Печатные и электронные образовательные и информационные ресурсы	26
13.5. Перечень лицензионного программного обеспечения:	27
14. Требования к оценке качества освоения программы	27
15. Особенности организации образовательного процесса для инвалидов и лиц с ограниченными возможностями здоровья	29
Дополнения и изменения к рабочей программе дисциплины	30

1. Цели и задачи дисциплины

Программа составлена в соответствии с требованиями Федерального государственного образовательного стандарта (ФГОС ВО) для направления подготовки **15.03.02 Технологические машины и оборудование**, рекомендациями методической комиссии Ученого совета и накопленным опытом преподавания дисциплины кафедрой инженерного проектирования технологического оборудования.

Дисциплина «**Техническая механика**» относится к базовой части дисциплин учебного плана и рассчитана на изучение в течение одного семестра. Программа дисциплины предполагает, что обучающиеся имеют теоретическую и практическую подготовку в области математики, инженерной и компьютерной графики.

Цель дисциплины – обучение студентов терминологии, устройству, назначению и основам расчета на прочность, жесткость и устойчивость типовых элементов химического оборудования.

Задача дисциплины сводится к систематическому изучению методов расчета элементов химико-технологического оборудования на прочность, жесткость и устойчивость при различных видах нагружения.

Дисциплина «**Техническая механика**» читается во 2-ом семестре. Контроль успеваемости студентов ведется по принятой в университете рейтинговой системе.

2. Требования к результатам освоения дисциплины

Изучение дисциплины «Техническая механика» при подготовке бакалавров по направлению «Технологические машины и оборудование» способствует приобретению следующих общепрофессиональных компетенций:

- способностью к приобретению с большой степенью самостоятельности новых знаний с использованием современных образовательных и информационных технологий (ОПК-1);
- способностью решать стандартные задачи профессиональной деятельности на основе информационной и библиографической культуры с применением информационно-коммуникационных технологий и с учетом требований информационной безопасности (ОПК-5).

После изучения дисциплины «Техническая механика» студент должен:

знать:

- основные уравнения и методы решения задач сопротивления материалов;
- основные методы расчетов на прочность, жесткость и устойчивость элементов конструкций машин и аппаратов;

уметь:

- составлять расчетные схемы;
- проводить расчеты элементов конструкций на основе методов сопротивления материалов;

владеть:

- навыками расчета сопротивления материалов аналитическими методами;
- навыками выбора материалов по критериям прочности.

3. Объем дисциплины и виды учебной работы

Виды учебной работы	В зачетных единицах	В академ. часах
Общая трудоемкость дисциплины	6,0	216
Контактная работа - аудиторные занятия:	2,22	80
Лекции (Лек)	0,89	32
Лабораторные работы (Лаб)	0,44	16
Практические занятия (Пр)	0,89	32
Самостоятельная работа:	2,78	100
Расчетно-графические работы	1	36
Подготовка к контрольным работам	0,5	18
Самостоятельное изучение разделов дисциплины	1,28	46
Вид контроля: экзамен	1,0	36
Контактная работа – промежуточная аттестация	0,01	0,4
Подготовка к сдаче экзамена	0,99	35,6

Виды учебной работы	В зачетных единицах	В астроном. часах
Общая трудоемкость дисциплины	6,0	162
Контактная работа - аудиторные занятия:	2,22	60
Лекции (Лек)	0,89	24
Лабораторные работы (Лаб)	0,44	12
Практические занятия (Пр)	0,89	24
Самостоятельная работа:	2,78	75
Расчетно-графические работы	1	27
Подготовка к контрольным работам	0,5	13,5
Самостоятельное изучение разделов дисциплины	1,28	34,5
Вид контроля: экзамен	1,0	27
Контактная работа – промежуточная аттестация	0,01	0,3
Подготовка к сдаче экзамена	0,99	26,7

4. Содержание дисциплины

4.1. Разделы дисциплины и виды занятий для студентов очного отделения

№ п/п	Раздел дисциплины	Часы академические				
		Все-го	Лек-ции	Лаб. раб.	Практи-ческие занятия	Самостоя-тельная работа
	Введение	2	1			1
1	Элементы статики и механики твердых деформируемых тел	40	6	4	8	22
1.1	Элементы статики твердого тела	14	2	2	2	8
1.2	Растяжение-сжатие	16	2		6	8
1.3	Опытное изучение свойств материалов	10	2	2		6
2	Прочность и жесткость элементов	58	8	8	10	32

	конструкций при кручении и изгибе					
2.1	Геометрические характеристики плоских сечений	10	2		2	6
2.2	Сдвиг. Кручение.	14	2	2	2	8
2.3	Изгиб	34	4	6	6	18
3	Прочность элементов конструкций при сложном напряженном состоянии	47	10	2	8	27
3.1	Основы теории напряженного состояния	12	4		2	6
3.2	Сложное сопротивление в элементах конструкций	11	2		2	7
3.3	Тонкостенные оболочки	14	2		4	8
3.4	Расчет на прочность толстостенных цилиндров	10	2	2		6
4	Устойчивость, усталостная прочность и несущая способность элементов конструкций	32	6	2	6	18
4.1	Устойчивость элементов конструкций	12	2	2	2	6
4.2	Усталостная прочность	10	2		2	6
4.3	Основы теории расчета по несущей способности	10	2		2	6
	Заключение	1	1			
	Итого	180	32	16	32	100
	Экзамен	36				
	Всего часов	216				

4.2 Содержание разделов дисциплины

Введение. Предмет и методы дисциплины «Техническая механика». Краткие исторические сведения. Задачи и место дисциплины в подготовке бакалавра по направлению «Технологические машины и оборудование».

1. Элементы статики и механики твердых деформируемых тел.

1.1 Элементы статики твердого тела. Абсолютно твердое тело. Элементы статики. Основные понятия. Сила. Момент силы относительно точки и относительно прямой. Параллельный перенос сил. Аксиомы статики. Связи и их реакции.

1.2 Растяжение-сжатие. Механика деформируемых тел. Основные допущения и принципы. Внутренние силовые факторы. Метод сечений. Закон Гука. Определение внутренних сил, напряжений и перемещений при растяжении и сжатии в статически определимом и статически неопределимом брус. Коэффициент Пуассона. Температурные напряжения. Условие прочности при растяжении-сжатии. Потенциальная энергия при растяжении-сжатии.

1.3 Опытное изучение свойств материалов. Диаграммы растяжения для пластичных и хрупких материалов. Прочностные характеристики материалов. Допускаемые напряжения.

2. Прочность и жесткость элементов конструкций при кручении и изгибе.

2.1 Геометрические характеристики плоских сечений. Статический момент сечения. Центр тяжести плоской фигуры. Моменты инерции сечения. Главные оси и

главные моменты инерции. Радиус инерции. Изменение моментов инерции при переносе осей. Расчет моментов инерции составных геометрических фигур.

2.2 Сдвиг. Кручение. Закон Гука при сдвиге. Условие прочности при чистом сдвиге. Связь между тремя упругими константами материалов. Внутренний силовой фактор при кручении. Определение напряжений и перемещений при кручении. Условия прочности и жесткости при кручении. Потенциальная энергия при кручении.

2.3 Изгиб. Внутренние силовые факторы при чистом и поперечном изгибе. Расчет нормальных напряжений при чистом изгибе. Дифференциальные зависимости между q , Q_y и M_x . Правила построения эпюр поперечных сил и изгибающих моментов. Условие прочности при изгибе. Рациональные формы сечений балок. Касательные напряжения. Формула Журавского. Дифференциальное уравнение изогнутой оси балки. Энергетический метод определения перемещений. Интеграл Мора. Правило Верещагина вычисления интеграла Мора. Расчет статически неопределимых балок.

3. Прочность элементов конструкций при сложном напряженном состоянии.

3.1 Основы теории напряженного состояния. Тензор напряжений. Шаровой тензор. Тензор девиатор. Понятие главных площадок и главных напряжений. Закон парности касательных напряжений. Напряжения в наклонных сечениях. Обобщенный закон Гука. Удельная потенциальная энергия. Понятие эквивалентного напряжения. Критерии и гипотезы прочности.

3.2 Сложное сопротивление в элементах конструкций. Методы построения эпюр внутренних силовых факторов в плоско-пространственных системах. Изгиб с кручением. Кручение с растяжением (сжатием).

3.3 Тонкостенные оболочки. Определение напряжений по безмоментной теории – допущения и вывод уравнения Лапласа. Построение эпюр окружных и меридиональных напряжений. Расчет на прочность тонкостенной оболочки.

3.4 Расчет на прочность толстостенных цилиндров. Напряжения, возникающие в толстостенном цилиндре под действием внутреннего давления. Формула Ламе. Условие прочности.

4. Устойчивость, усталостная прочность и несущая способность элементов конструкций.

4.1 Устойчивость элементов конструкций. Понятие критической силы и коэффициента запаса устойчивости. Расчет критической силы по Эйлеру. Пределы применимости формулы Эйлера. Практический способ расчета на устойчивость.

4.2 Усталостная прочность. Физическая картина усталостного разрушения. Кривая Велера. Основные характеристики цикла и предел выносливости. Запас усталостной прочности.

4.3 Основы теории расчета по несущей способности. Пластические деформации при сложном напряженном состоянии. Диаграмма Прандтля. Условие пластичности. Расчет конструкций с учетом пластических деформаций.

Заключение. Перспективы развития методов и способов расчета на прочность, жесткость и устойчивость элементов конструкций машин и аппаратов химических производств.

5. Соответствие содержания требованиям к результатам освоения дисциплины

№	В результате освоения дисциплины студент должен:	Разделы			
		1	2	3	4
	знать:				
1	основные уравнения и методы решения задач сопротивления материалов;	+	+	+	+
2	основные методы расчетов на прочность, жесткость и	+	+	+	+

	устойчивость элементов конструкций машин и аппаратов;				
	уметь:				
3	составлять расчетные схемы;	+	+	+	+
4	проводить расчеты элементов конструкций на основе методов сопротивления материалов;	+	+	+	+
	владеть:				
5	навыками расчета сопротивления материалов аналитическими методами;	+	+	+	+
6	навыками выбора материалов по критериям прочности.	+	+	+	+
	Общепрофессиональные компетенции				
1	способностью к приобретению с большой степенью самостоятельности новых знаний с использованием современных образовательных и информационных технологий (ОПК-1);	+	+	+	+
2	способностью решать стандартные задачи профессиональной деятельности на основе информационной и библиографической культуры с применением информационно-коммуникационных технологий и с учетом требований информационной безопасности (ОПК-5).	+	+	+	+

6. Практические и лабораторные занятия

6.1 Практические занятия. Примерные темы практических занятий

№ п/п	№ раздела дисциплины	Примерные темы практических занятий	Академ. час.
1	1.1	Определение реакций связей в элементах конструкций.	2
2	1.2	Расчет на прочность статически определимого бруса. Построение эпюр N_z , σ_z , Δl_z . Определение требуемой площади поперечного сечения из условия прочности.	2
3	1.2	Построение N_z , σ_z , Δl_z в статически неопределимом брус.	2
4	1.2	Расчет на прочность статически неопределимого бруса с учетом температурного фактора.	2
5	2.1	Определение моментов инерции составных сечений относительно центральных осей.	2
6	2.2	Расчеты на прочность и жесткость при кручении.	2
7	2.3	Построение эпюр внутренних силовых факторов при изгибе. Расчеты на прочность и жесткость при изгибе.	2
8	2.3	Определение перемещений при изгибе.	2
9	2.3	Расчет на прочность статически неопределимой балки.	2
10	3.1	Определение главных напряжений. Исследование сложного напряженного состояния с помощью кругов Мора.	2
11	3.2	Расчет на прочность плоско-пространственных систем.	2
12	3.3	Построение эпюр напряжений и расчет на прочность тонкостенных оболочек.	4
13	4.1	Расчет на устойчивость элементов конструкций.	2
14	4.2	Расчет элементов конструкций на усталостную прочность.	2
15	4.3	Расчет элементов конструкций на прочность по несущей способности.	2

6.2 Лабораторные работы

Лабораторный практикум по дисциплине охватывает все разделы дисциплины. В практикум входит 8 работ, по 2 часа на каждую работу. Выполнение лабораторного практикума способствует закреплению материала, изучаемого в дисциплине, а также дает знания о способах экспериментального определения прочностных и деформационных характеристик материалов и элементов конструкций.

Максимальное количество баллов за выполнение лабораторного практикума составляет 8 баллов (максимально по 1 баллу за каждую работу). Количество работ и баллов за каждую работу может быть изменено в зависимости от их трудоемкости.

Примеры лабораторных работ и разделы, которые они охватывают

№ п/п	№ раздела дисциплины	Наименование лабораторных работ	Часы
1	1	Определение реакций связей в плоской раме.	2
2	1	Снятие диаграммы растяжения. Определение прочностных и деформационных характеристик исследуемого материала.	2
3	2	Определение модуля упругости второго рода по результатам испытания на кручение.	2
4	2	Определение перемещений при изгибе в статически определимой балке.	2
5	2	Определение перемещений при изгибе в плоской раме.	2
6	2	Определение перемещений при изгибе в статически неопределимой раме.	2
7	3	Определение напряжений в толстостенных цилиндрах	2
8	4	Испытание на устойчивость сжатого прямоугольного стержня.	2

7. Самостоятельная работа

Самостоятельная работа проводится с целью углубления знаний по дисциплине и предусматривает:

- ознакомление и проработку рекомендованной литературы, работу с электронно-библиотечными системами, включая переводы публикаций из научных журналов, цитируемых в базах Scopus, Web of Science, Chemical Abstracts, РИНЦ;
- подготовку к выполнению контрольных работ;
- выполнение и подготовку к сдаче расчетно-графических работ;
- подготовку к выполнению и сдаче лабораторных работ;
- подготовку к сдаче **экзамена** по дисциплине.

Планирование времени на самостоятельную работу, необходимого на изучение дисциплины, студентам лучше всего осуществлять на весь период изучения, предусматривая при этом регулярное повторение пройденного материала. Материал, законспектированный на лекциях, необходимо регулярно дополнять сведениями из литературных источников, представленных в программе. При работе с указанными источниками рекомендуется составлять краткий конспект материала, с обязательным фиксированием библиографических данных источника.

8. Оценочные средства для контроля освоения дисциплины

8.1. Примерная тематика расчетно-графических работ

Для текущего контроля предусмотрено 3 расчетно-графических работы. Максимальная оценка за РГР 22 балла.

1. РГР № 1. Определение реакций опор. Растяжение-сжатие (максимальная оценка 7 баллов).
2. РГР № 2. Кручение. Изгиб (максимальная оценка 7 баллов).
3. РГР № 3. Определение перемещений и углов поворота сечений в балке. Расчет на прочность тонкостенных оболочек (максимальная оценка 8 баллов).

Освоение дисциплины заключается в выполнении расчетно-графических работ по основным темам.

Условия расчетно-графических работ:

Расчетно-графическая работа № 1

Тема «Определение реакций опор». По данной теме выполняется две задачи: рама закреплена с помощью подвижного и неподвижного шарниров; рама закреплена с помощью заделки (максимальная оценка 3 балла).

Для заданной рамы требуется определить реакции в опорах из условий равновесия и проверить найденные реакции. Вид рам и нагрузки, а также исходные данные для расчетов отображены в расчетных схемах, представляемых студентам индивидуально.

Тема «Растяжение-сжатие». По данной теме выполняется две задачи: статически определимый брус; статически неопределимый брус (максимальная оценка 4 балла).

Общая расчетная схема представлена ступенчатым брусом, закрепленным с обоих концов и нагруженным двумя продольными силами P_1 и P_2 . При этом задано взаимное соотношение между площадями A_i отдельных участков бруса и между силами P_1 и P_2 .

Статически определимая задача.

В общей расчетной схеме сохраняется левая опора и отбрасывается правая. Задача становится статически определимой.

Для заданного бруса требуется:

- 1) Построить эпюры продольных сил N_z и нормальных напряжений σ_z , как функций искомого параметра (A или P);
- 2) Из условия прочности определить искомый параметр:
 - а) вариант A – площадь A (составляющую поперечных сечений участков бруса);
 - б) вариант P – силу P (составляющую сил P_1 и P_2);
- 3) Для найденного искомого параметра (A или P) вычислить числовые значения продольных сил N_z , нормальных напряжений σ_z ;
- 4) Построить эпюру перемещений поперечных сечений бруса ΔL_z .

Статически неопределимая задача.

Расчетной схемой второй задачи является заданная общая расчетная схема бруса, закрепленного с обоих концов.

Для заданного варианта бруса требуется:

- 1) Раскрыть статическую неопределимость системы;
- 2) Построить эпюры продольных сил N_z и нормальных напряжений σ_z , перемещений поперечных сечений бруса ΔL_z ;
- 3) Определить коэффициент запаса прочности.

Указание. Значения площади A и силы P взять из первой задачи.

Варианты расчетных схем выдаются студентам индивидуально.

Общие данные для расчета:

допускаемое напряжение $[\sigma] = 120$ МПа;

модуль упругости первого рода $E = 2 \cdot 10^5$ МПа;

предел текучести $[\sigma]_T = 240$ МПа.

Исходные данные для группы представлены в таблице.

№ группы	Вариант данных	A [см ²]	P [кН]	L [м]	Иск. парам.
10	A	–	60	0.8	A
	B	10	–	0.8	P
11	A	–	100	1.2	A
	B	14	–	1.2	P
12	A	–	80	1.0	A
	B	6	–	1.0	P
13	A	–	120	1.4	A
	B	18	–	1.4	P
14	A	–	50	0.8	A
	B	16	–	0.8	P
15	A	–	160	1.2	A
	B	8	–	1.2	P
16	A	–	140	1.0	A
	B	12	–	1.0	P
17	A	–	40	1.4	A
	B	14	–	1.4	P

Расчетно-графическая работа № 2

Тема «Кручение» (максимальная оценка 2 балла).

Прямолинейный ступенчатый брус круглого поперечного сечения нагружен крутящей нагрузкой. Вид бруса и нагрузки отображены в расчетных схемах, представляемых студентам индивидуально.

Задание. Для заданного варианта требуется:

- 1) построить эпюры крутящих моментов M_z , максимальных касательных напряжений τ_{\max} и углов закручивания φ как функций искомых параметров (D или M);
- 2) определить искомые параметры (вариант А – диаметр D, вариант Б – момент M), обеспечив выполнение двух условий:
 - а) условия прочности $\tau_{\max} \leq [\tau]$;
 - б) условия жесткости $\varphi_{\max} \leq [\varphi]$;
- 3) для заданных параметров вычислить значения M_z , τ_{\max} , φ в узловых точках эпюр.

Исходные данные для группы представлены в таблице.

№№ группы	Вариант дан.	M, кН·м	D, мм	L, м	$G \cdot 10^{-5}$, МПа	$[\tau]$, МПа	$[\varphi] 10^2$, рад.	Иском. Параметр
10	A	10	80	1,2	0,27	60	2	D = ?
	B							M = ?
11	A	15	60	1,2	0,36	50	1,5	D = ?
	B							M = ?
12	A	20	50	0,8	0,8	80	1,2	D = ?
	B							M = ?
13	A	12	64	1,5	0,27	50	1,6	D = ?
	B							M = ?
14	A	18	72	0,9	0,36	60	2,4	D = ?
	B							M = ?
15	A	16	56	1,2	0,8	80	0,9	D = ?
	B							M = ?
16	A	25	90	0,75	0,27	60	1,8	D = ?
	B							M = ?
17	A	12	82	1,6	0,36	80	1,2	D = ?
	B							M = ?

Тема «Изгиб»

Задача № 1. Прямолинейная балка постоянного сечения с моментом сопротивления W_x закреплена одним концом в заземляющем опорном устройстве (заделка) и нагружена изгибающей нагрузкой. Вид балки и нагрузка отображены в расчетных схемах, представляемых студентам индивидуально (максимальная оценка 2 балла).

Задание. Для заданного варианта балки требуется:

- 1) построить эпюры поперечных сил Q_y и изгибающих моментов M_x ;
- 2) определить положение опасного сечения;
- 3) из условия прочности определить несущую способность конструкции (вычислить значения q , P , M).

При расчетах допускаемое напряжение принять равным $[\sigma] = 150$ МПа.

Исходные данные для группы представлены в таблице.

№№ группы	$W_x, \text{см}^3$	$L, \text{м}$
10	100	1,2
11	160	1,8
12	130	1,4
13	180	1,6
14	80	1,1
15	120	1,5
16	140	1,3
17	150	0,8

Задача № 2. Прямолинейная балка постоянного сечения закреплена на двух шарнирных опорах и нагружена изгибающей нагрузкой. Вид балки и нагрузка отображены в расчетных схемах, представляемых студентам индивидуально (максимальная оценка 3 балла).

Задание. Для заданного варианта балки требуется:

- 1) определить опорные реакции;
- 2) построить эпюры поперечных сил Q_y и изгибающих моментов M_x ;
- 3) определить из условия прочности размеры поперечного сечения балки в форме круга, прямоугольника ($h = 2b$);
- 4) выбрать оптимальное из трех названных сечений;
- 5) проверить прочность трех расчетных сечений по касательным напряжениям.

Исходные данные для группы представлены в таблице.

№№ группы	$q, \text{кН/м}$	$L, \text{м}$	$\sigma_t, \text{МПа}$	Запас прочности n	$[\tau], \text{МПа}$
10	18	0,8	230	1,3	70
11	8	1,2	230	1,4	80
12	12	1,6	240	1,5	90
13	6	1,8	240	1,6	70
14	10	1,4	250	1,4	80
15	16	1,5	250	1,3	90
16	15	1,2	260	1,6	80
17	14	0,8	260	1,5	90

Расчетно-графическая работа № 3

Тема «Определение перемещений и углов поворота сечений в балке» (максимальная оценка 3 балла).

Прямолинейный брус прямоугольного поперечного сечения нагружен изгибающей нагрузкой. Вид бруса и нагрузки отображены в расчетных схемах, представляемых студентам индивидуально.

Задание. Для заданного варианта требуется:

- 1) построить эпюру изгибающих моментов M_x – грузовую эпюру;
- 2) построить вспомогательную систему;
- 3) построить эпюру изгибающих моментов M_1 – единичную эпюру.
- 4) вычислить перемещения и углы поворота сечений в заданных сечениях.

Тема «Тонкостенные сосуды» (максимальная оценка 5 баллов).

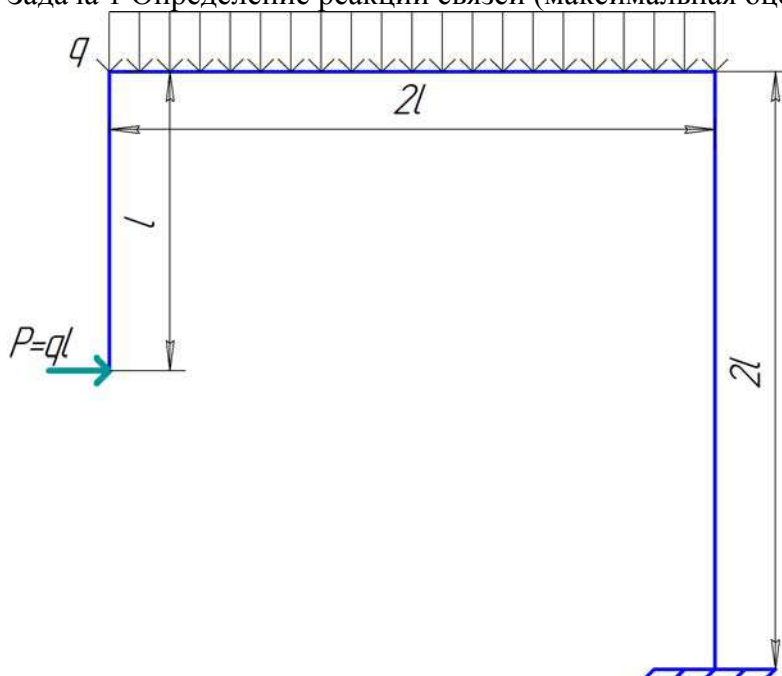
Для заданных расчетных схем и числовых данных построить эпюры окружных (σ_t) и меридиональных (σ_m) напряжений. По III гипотезе прочности определить толщину стенки сосуда δ (или давление газа P_g). Вычислить значения напряжений. Задания выдаются студентам индивидуально.

8.2 Примеры контрольных заданий для текущего контроля освоения дисциплины

Для текущего контроля предусмотрено 3 контрольные работы. Максимальная оценка за контрольные работы 30 баллов и составляет по 10 баллов за каждую.

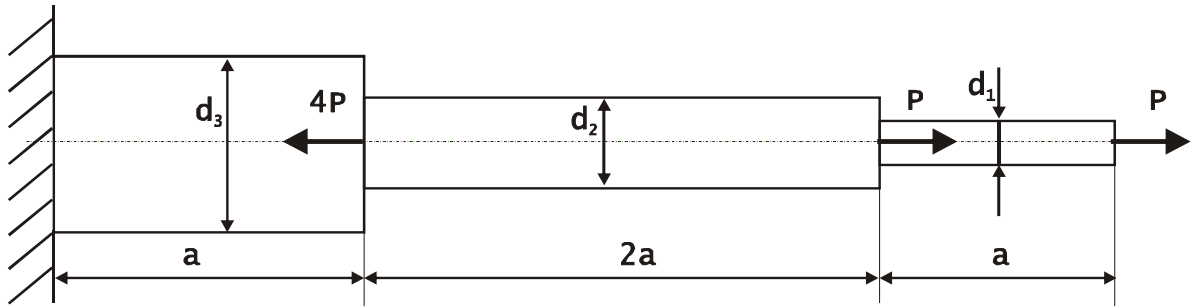
1. Примеры задач к контрольной работе № 1 «Определение реакций связей. Расчет на прочность статически неопределимого бруса». Содержит 2 задачи.

Задача 1 Определение реакций связей (максимальная оценка 5 баллов).



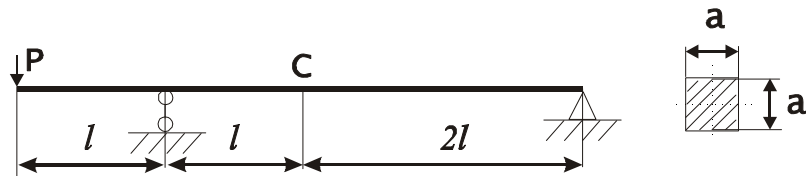
Задача 2 Расчет на прочность статически неопределимого бруса (максимальная оценка 5 баллов).

Стальной брус нагружен центральными продольными силами ($P = 10$ кН). Размер $a = 30$ см, диаметры связаны соотношениями: $d_3 = 3d_1$, $d_2 = 2d_1$, $d_1 = 1$ см. Построить эпюры продольных сил N_z , нормальных напряжений σ_z и вычислить перемещение свободного конца бруса. Найти коэффициент запаса прочности n , если $\sigma_T = 300$ МПа.



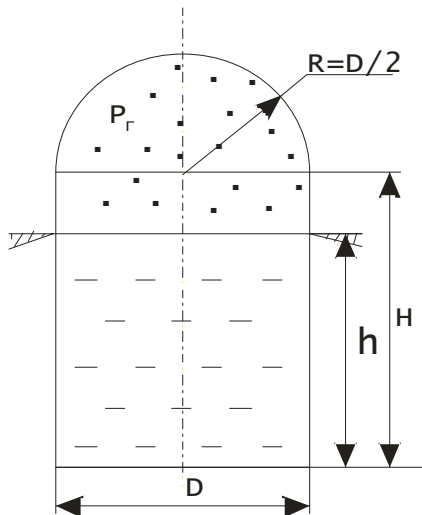
2. Пример задачи к контрольной работе № 2 «Расчет на прочность или жесткость статически определимой балки». Содержит 1 задачу (максимальная оценка 10 баллов).

Определить вертикальное перемещение и угол поворота сечения в точке С балки квадратного поперечного сечения, если $a = 5$ см, $l = 0,5$ м, $P = 2$ кН. Модуль упругости материала балки $E = 2 \cdot 10^5$ МПа.



3. Пример задачи к контрольной работе № 3 «Расчет на прочность тонкостенных оболочек». Содержит 1 задачу (максимальная оценка 10 баллов).

Цилиндрический сосуд, закрытый сверху сферической крышкой, заполнен жидкостью с плотностью $\rho = 1500$ кг/м³, давление газа $P_r = 0,2$ МПа, $R = 1$ м, $D = 2$ м, $H = 8$ м, $h = 6$ м, $\sigma_r = 200$ МПа. Определить толщину стенки сосуда при запасе прочности $n = 2$ и построить эпюры σ_m и σ_t



8.3. Вопросы для итогового контроля освоения дисциплины (2 семестр – экзамен).

1. Статика твердого тела. Основные понятия. Сила. Момент силы относительно точки и относительно оси.
2. Аксиомы статики.
3. Параллельный перенос сил (без вывода). Условия равновесия плоской системы сил.
4. Связи и их реакции.
5. Основные допущения и принципы, принятые в курсе «Сопротивление материалов».
6. Внешние и внутренние силовые факторы. Метод сечений.
7. Растяжение-сжатие прямого бруса. Внутренние силы и напряжения.
8. Закон Гука. Коэффициент Пуассона.
9. Статически неопределимые задачи на растяжение.
10. Раскрытие статической неопределимости.
11. Диаграмма растяжения малоуглеродистой стали и ее характерные точки. Условная и истинная диаграмма растяжения. Характеристики прочности и пластичности материалов при растяжении-сжатии.
12. Понятие о запасе прочности и допуске напряжении.
13. Условие прочности при растяжении (сжатии). Коэффициент запаса прочности.
14. Основные типы задач при расчете на прочность стержней.
15. Геометрические характеристики сечений. Центр тяжести плоской фигуры. Статический момент, моменты инерций сечений.
16. Главные оси и главные моменты инерции.
17. Расчет моментов инерций простейших сечений.
18. Сдвиг. Закон Гука при сдвиге. Связь между тремя упругими константами E , G и μ .
19. Условие прочности при чистом сдвиге.
20. Практические расчеты на сдвиг (срез).
21. Кручение бруса круглого сечения. Определение напряжений и угла закручивания (вывод формул).
22. Условие прочности при кручении.
23. Условие жесткости при кручении.
24. Статически неопределимые задачи при кручении.
25. Изгиб. Внутренние силовые факторы. Правила построения эпюр поперечных сил и изгибающих моментов. Связь между распределенной нагрузкой q , поперечной силой Q_y и изгибающим моментом M_x при изгибе.
26. Нормальные напряжения при чистом изгибе. Вывод формулы для расчета нормальных напряжений.
27. Условие прочности при изгибе.
28. Касательные напряжения. Формула Журавского (без вывода).
29. Рациональные формы сечений.
30. Дифференциальное уравнение изогнутой оси балки.
31. Энергетический метод определения перемещений. Теорема Кастильяно.
32. Интеграл Мора. Правило Верещагина.
33. Расчет статически неопределимых балок и рам. Степень статической неопределимости.
34. Выбор основной системы. Метод сил. Канонические уравнения метода сил.
35. Основы теории напряженного состояния. Понятия главных площадок и главных напряжений.
36. Определение главных напряжений в плоском напряженном состоянии.
37. Обобщенный закон Гука. Удельная потенциальная энергия.

38. Понятие эквивалентного напряжения. Гипотезы прочности. Критерии прочности.
39. Условия прочности в сочетании изгиба с кручением.
40. Условия прочности в сочетании изгиба с растяжением.
41. Методы построения эпюр внутренних силовых факторов в плоско-пространственных системах.
42. Понятие об устойчивости стержней. Формула Эйлера для определения критической силы (вывод).
43. Влияние условий закрепления стержня на критическую силу.
44. Критическое напряжение. Пределы применимости формулы Эйлера.
45. Практический способ расчета сжатых стержней. Коэффициент снижения допускаемого напряжения.
46. Понятие об усталостной прочности.
47. Виды и характеристики циклов напряжений.
48. Кривая усталости Велера. Предел выносливости.
49. Факторы, влияющие на предел выносливости.
50. Коэффициент запаса усталостной прочности.
51. Понятие критической силы и коэффициента запаса устойчивости. Расчет критической силы по Эйлеру. Пределы применимости формулы Эйлера.
52. Практический способ расчета на устойчивость.
53. Пластические деформации при сложном напряженном состоянии. Диаграмма Прандтля. Условие пластичности.
54. Расчет конструкций с учетом пластических деформаций.

8.4. Структура и пример билета для экзамена (2 семестр).

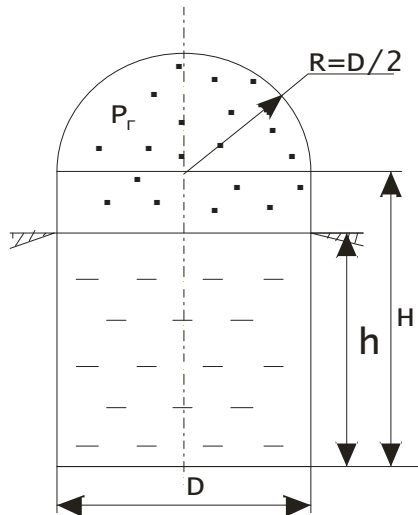
Экзамен по дисциплине «*Техническая механика*» проводится во 2 семестре и включает контрольные вопросы и задачи по всем разделам рабочей программы дисциплины. Билет для *экзамена* состоит из 3 вопросов. Ответы на вопросы *экзамена* оцениваются из максимальной оценки 40 баллов следующим образом: максимальное количество баллов за первый вопрос – 10 баллов, второй – 15 баллов, третий – 15 баллов.

Пример экзаменационного билета:

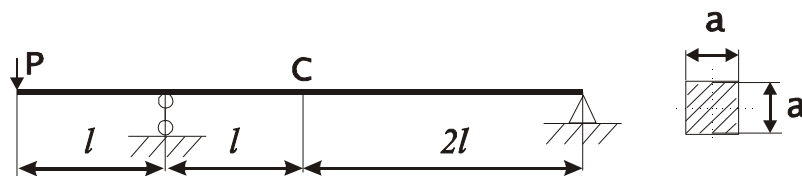
<p>«Утверждаю» Заведующий кафедрой ИПТО (Должность, название кафедры) В.М.Аристов (Подпись) (И. О. Фамилия) «__» _____ 20__ г.</p>	<p>Министерство науки и высшего образования РФ</p>
	<p>Российский химико-технологический университет имени Д.И. Менделеева</p>
	<p>Кафедра инженерного проектирования технологического оборудования</p>
	<p>Учебная дисциплина – «Техническая механика»</p>
	<p>Код и наименование направления подготовки – 15.03.02 Технологические машины и оборудование</p>

Билет № 1

1. Понятие об устойчивости стержней. Формула Эйлера для определения критической силы (вывод). Критическое напряжение. Пределы применимости формулы Эйлера.
2. Цилиндрический сосуд, закрытый сверху сферической крышкой, заполнен жидкостью с плотностью $\rho=1500 \text{ кг/м}^3$, давление газа $P_r=0,2 \text{ МПа}$, $R = 1 \text{ м}$, $D = 2 \text{ м}$, $H = 8 \text{ м}$, $h = 6 \text{ м}$, $\sigma_T = 200 \text{ МПа}$. Определить толщину стенки сосуда при запасе прочности $n = 2$ и построить эпюры σ_m и σ_t .



3. Определить вертикальное перемещение и угол поворота сечения в точке С балки квадратного поперечного сечения, если $a = 5 \text{ см}$, $l = 0,5 \text{ м}$, $P = 2 \text{ кН}$. Модуль упругости материала балки $E = 2 \cdot 10^5 \text{ МПа}$.



9. Учебно-методическое обеспечение дисциплины

9.1. Рекомендуемая литература

А. Основная литература

1. Поляков А.А. Механика химических производств. Учебное пособие для вузов. М.: Альянс, 2012. 392 с.

Б. Дополнительная литература

1. Степин П.А. Сопротивление материалов. С-Пб.: Лань, 2014. 320 с.

9.2. Рекомендуемые источники научно-технической информации

- Раздаточный иллюстративный материал к лекциям.
- Презентации к лекциям.

Научно-технические журналы:

1. Журнал «Технология машиностроения», ISSN 1562-3221
2. Журнал «Вестник машиностроения», ISSN 0042-4633

Ресурсы информационно-телекоммуникационной сети Интернет:

- Ресурсы ELSEVIER: www.sciencedirect.com

9.3. Средства обеспечения освоения дисциплины

Для освоения дисциплины используются следующие нормативные и нормативно-методические документы:

– Федеральный закон Российской Федерации от 29.12.2012 № 273-ФЗ «Об образовании в Российской Федерации» [Электронный ресурс] – Режим доступа: <http://pravo.gov.ru/proxy/ips/?docbody=&nd=102162745&intelsearch=273-%D4%C7> (дата обращения: 23.04.2020).

– Федеральные государственные образовательные стандарты высшего образования // Координационный совет учебно-методических объединений и научно-методических советов высшей школы. Портал Федеральных образовательных стандартов высшего образования [Электронный ресурс] – Режим доступа: <http://fgosvo.ru/fgosvo/92/91/4> (дата обращения: 23.04.2020).

– Приказ Министерства образования и науки РФ от 23.08.2017 № 816 «Об утверждении Порядка применения организациями, осуществляющими образовательную деятельность, электронного обучения, дистанционных образовательных технологий при реализации образовательных программ» [Электронный ресурс]. Режим доступа: <http://pravo.gov.ru/proxy/ips/?docbody=&nd=102447332&intelsearch=816+-%EF%F0%E8%EA%E0%E7> (дата обращения: 23.04.2020).

При освоении дисциплины студенты должны использовать информационные и информационно-образовательные ресурсы следующих порталов и сайтов:

– Информационно-коммуникационные технологии в образовании. Система федеральных образовательных порталов [Электронный ресурс] – Режим доступа: <http://ict.edu.ru/> (дата обращения: 23.04.2020).

– Информационная система «Единое окно доступа к образовательным ресурсам». URL: <http://window.edu.ru/> (дата обращения: 23.04.2020).

– ФЭПО: соответствие требованиям ФГОС [Электронный ресурс] – Режим доступа: <http://fepo.i-exam.ru/> (дата обращения: 23.04.2020).

10. Методические указания для обучающихся

10.1. Для студентов, обучающихся без использования дистанционных образовательных технологий

Методические рекомендации по организации учебной работы обучающегося направлены на повышение ритмичности и эффективности его аудиторной и самостоятельной работы по курсу.

Учебная дисциплина «Техническая механика» включает 4 раздела, каждый из которых имеет определенную логическую завершенность. При изучении материала каждого модуля рекомендуется регулярное повторение законспектированного лекционного материала, а также дополнение его сведениями из литературных источников, представленных в учебной программе. При работе с указанными источниками рекомендуется составлять краткий конспект с обязательным фиксированием библиографических данных источника. Изучение материала 1, 2 и 3 разделов заканчивается контролем его освоения в форме контрольной работы. Результаты выполнения контрольных работ оцениваются в соответствии с принятой в университете рейтинговой системой оценки знаний.

Учебная программа дисциплины «Техническая механика» предусматривает выполнение трех расчетно-графических работ. Работа выполняется в часы, выделенные учебным планом на самостоятельную работу обучающегося.

Целью выполнения расчетно-графических работ является закрепление полученных знаний по дисциплине, расширение эрудиции и кругозора в области технической механики, развитие творческого потенциала и самостоятельного мышления. При подготовке расчетно-графических работ обучающийся приобретает навыки работы с информационными ресурсами, опыт изложения и обобщения результатов расчета, формулирования выводов по работе, знакомство с правилами оформления технической документации.

Расчетно-графические работы ориентированы в первую очередь на самостоятельную работу обучающегося с информационными ресурсами – учебной, научно-технической и справочной литературой. Доступ к указанным ресурсам обеспечивается фондами информационно-библиотечного центра вуза, электронными библиотеками и поисковыми системами Интернета.

При оформлении расчетно-графических работ следует ориентироваться на требования ГОСТ 7.32-2001 «Отчет о научно-исследовательской работе. Структура и правила оформления».

Совокупная оценка текущей работы обучающегося в семестре складывается из оценок за выполнение контрольных, лабораторных и расчетно-графических работ. Максимальная оценка текущей работы в семестре составляет 60 баллов.

В соответствии с учебным планом изучение дисциплины завершается итоговым контролем в форме экзамена.

10.2. Для студентов, обучающихся с использованием дистанционных образовательных технологий

При использовании электронного обучения и дистанционных образовательных технологий занятия полностью или частично проводятся в режиме онлайн. Объем дисциплины и распределение нагрузки по видам работ соответствует п. 4.1. Распределение баллов соответствует п. 10.1 либо может быть изменено в соответствии с решением кафедры, в случае перехода на ЭО и ДОТ в процессе обучения. Решение кафедры об используемых технологиях и системе оценивания достижений обучающихся принимается с учетом мнения ведущего преподавателя и доводится до обучающихся

11. Методические указания для преподавателей

11.1. Для преподавателей, реализующих образовательные программы без использования дистанционных образовательных технологий

Дисциплина «Техническая механика» изучается во 2 семестре бакалавриата.

При подготовке и проведении занятий преподаватель должен учитывать, что студенты, обучающиеся в бакалавриате, имеют определенную подготовку по математике, полученную ими при обучении в 1 семестре, а также опыт восприятия и конспектирования изучаемого материала. Необходимо обращать внимание студентов на обоснование круга рассматриваемых вопросов, формулировки главных положений и определений, практические выводы из теоретических положений. На занятиях должна прослеживаться связь рассматриваемых вопросов с ранее изученным материалом.

Основной задачей преподавателей, ведущих занятия по дисциплине «Техническая механика», является выработка у обучающихся понимания необходимости знания предмета для их дальнейшей работы в области эксплуатации технологических машин и оборудования.

В читаемом курсе «Техническая механика» для студентов механиков должна быть изучена терминология, устройство, назначение и основы расчета на прочность, жесткость и устойчивость типовых элементов химического оборудования общего назначения в процессе эксплуатации.

В лекциях курса следует отмечать, что современное химическое производство немыслимо без всевозможных высокоэффективных машин и аппаратов, различных сооружений и коммуникаций. Темпы развития химической и других отраслей промышленности требуют совершенствования конструкций оборудования, повышения его надежности и работоспособности. Кроме того, остро стоит проблема снижения себестоимости продукции, повышения ее качества и увеличения рентабельности. Данная проблема может быть решена широким внедрением новой техники и повышением использования действующего оборудования. Необходимая интенсификация механических процессов может быть достигнута только на основе глубоких знаний как принципов действия и конструкций соответствующего оборудования, так и особенностей его эксплуатации.

В разделе «Элементы статики твердого тела» рекомендуется рассмотреть основные понятия статики. Обратить внимание на понятие силы и момента силы относительно точки, а также на связи и их реакции.

В разделе «Растяжение-сжатие» следует рассмотреть внутренние силовые факторы, возникающие при растяжении, понятие напряжения, абсолютной и относительной деформации. Обратить внимание на связь между напряжением и деформацией, а также на условие прочности элементов конструкций, работающих на растяжение-сжатие.

В разделе «Опытное изучение свойств материалов» следует обратить внимание экспериментальное получение диаграммы растяжения. Необходимо рассмотреть прочностные характеристики материалов.

В разделе «Геометрические характеристики плоских сечений» необходимо рассмотреть определения статических моментов плоских сечений. Следует обратить внимание на понятия моментов инерции различных сечений.

В разделе «Сдвиг. Кручение» следует рассмотреть понятие касательных напряжений. Необходимо обратить внимание на внутренние силовые факторы при кручении, а также на расчет напряжений и деформаций при кручении. Рассмотреть понятие жесткости при кручении.

В разделе «Изгиб» рассматривается построение эпюр внутренних силовых факторов при изгибе. Необходимо обратить внимание на определение нормальных и касательных напряжений при изгибе. Изложить и рассмотреть на практике способы определения перемещений при изгибе в статически определимых и статически неопределимых системах.

В разделе «Основы теории напряженного состояния» необходимо дать определение напряженного состояния в точке. Следует обратить внимание на определение главных напряжений при плоском напряженном состоянии. Рассматриваются обобщенный закон Гука и потенциальная энергия деформации. Особо обратить внимание на гипотезы прочности.

В разделе «Сложное сопротивление в элементах конструкций» особо обратить внимание на методы построения эпюр внутренних силовых факторов в плоско-пространственных системах. Следует также проанализировать напряженное состояние в конструкции при изгибе с кручением и растяжении с кручением.

Раздел «Тонкостенные оболочки» посвящен определению напряжений в тонкостенных оболочках по безмоментной теории. Основываясь на знаниях студентов, полученных при изучении раздела «Основы теории напряженного состояния» следует рассмотреть расчет на прочность тонкостенных оболочек по третьей гипотезе прочности.

В разделе «Расчет на прочность толстостенных цилиндров» необходимо проанализировать напряженное состояние в стенках цилиндра под действием наружного и внутреннего давления.

В разделе «Устойчивость элементов конструкций» следует рассмотреть понятие устойчивости. Особо обратить внимание на задачу Эйлера и на пределы применимости формулы Эйлера. Следует также проанализировать влияние условий закрепления стержней на критическую силу.

В разделе «Усталостная прочность» рассматривается понятие об усталостной прочности, основные характеристики цикла и предел выносливости. Особо обратить внимание на факторы, влияющие на предел выносливости, а также на методы расчета коэффициента запаса усталостной прочности.

В разделе «Основы теории расчета по несущей способности» необходимо рассмотреть пластические деформации при сложном напряженном состоянии, диаграмму Прандтля и условие пластичности. Следует также рассмотреть примеры расчета конструкций с учетом пластических деформаций.

При проведении занятий преподаватель может рекомендовать студентам дополнительную литературу по тематике занятия.

11.2. Для преподавателей, реализующих образовательные программы с использованием дистанционных образовательных технологий

При использовании электронного обучения и дистанционных образовательных технологий занятия полностью или частично проводятся в режиме онлайн. Объем дисциплины и распределение нагрузки по видам работ соответствует п. 4.1. Распределение баллов соответствует п. 10.1 либо может быть изменено в соответствии с решением кафедры, в случае перехода на ЭО и ДОТ в процессе обучения. Решение кафедры об используемых технологиях и системе оценивания достижений обучающихся принимается с учетом мнения ведущего преподавателя и доводится до обучающихся.

Реализация ЭО и ДОТ предполагает использование следующих видов и учебной деятельности: онлайн консультации, видео-лекции; текущий контроль в режиме проверки домашних заданий; самостоятельная работа и т.д.

При реализации РПД в зависимости от конкретной ситуации ЭО и ДОТ могут быть применены в следующем виде:

- объем часов контактной работы обучающихся с преподавателем не

сокращается) и электронные образовательные ресурсы (ЭОР) методически обеспечивают самостоятельную работу обучающихся в объеме, предусмотренном рабочей программой данной дисциплины. При этом в случае необходимости занятия проводятся в режиме онлайн;

- смешанные формы обучения, сочетающие в себе аудиторные занятия (при возможности перевода части контактных часов работы обучающихся с преподавателем в электронную информационно-образовательную среду без потери содержания учебной дисциплины) и ЭОР (часть учебного материала (например, лекции) может быть заменена ЭОР).

12. Перечень информационных технологий, используемых в образовательном процессе

Информационную поддержку изучения дисциплины осуществляет Информационно-библиотечный центр (ИБЦ) РХТУ им. Д.И. Менделеева, который обеспечивает обучающихся основной учебной, учебно-методической и научной литературой, необходимой для организации образовательного процесса по дисциплине. Общий объем многоотраслевого фонда ИБЦ составляет 1 715 452 экз. на 01.01.2020.

Фонд ИБЦ располагает учебной, учебно-методической и научно-технической литературой в форме печатных и электронных изданий, а также включает официальные, справочно-библиографические, специализированные отечественные и зарубежные периодические и информационные издания. ИБЦ обеспечивает доступ к профессиональным базам данных, информационным, справочным и поисковым системам.

Каждый обучающийся обеспечен свободным доступом из любой точки, в которой имеется доступ к сети Интернет и к электронно-библиотечной системе (ЭБС) Университета, которая содержит различные издания по основным изучаемым дисциплинам и сформирована по согласованию с правообладателями учебной и учебно-методической литературы.

Электронные информационные ресурсы, используемые в процессе обучения

№	Электронный ресурс	Реквизиты договора (номер, дата заключения, срок действия), ссылка на сайт ЭБС, сумма договора, количество ключей	Характеристика библиотечного фонда, доступ к которому предоставляется договором
1	Электронно-библиотечная система (ЭБС) «ЛАНЬ»	Принадлежность - сторонняя Реквизиты договора - ООО «Издательство «Лань», договор № 33.03-Р-2.0-1775/2-10 от 26.09.2019г. Сумма договора – 642 083-68 Срок действия с «26» сентября 2019г. по «25» сентября 2020г. Ссылка на сайт ЭБС – http://e.lanbook.com Количество ключей - доступ для зарегистрированных пользователей РХТУ с любого	Коллекции: «Химия» - изд-ва НОТ, «Химия» - изд-ва Лаборатория знаний, «Химия» - изд-ва «ЛАНЬ», «Химия»-КНИТУ(Казанский национальный исследовательский технологический университет), «Химия» - изд-ва ФИЗМАТЛИТ», «Информатика» - изд-ва «ЛАНЬ», «Информатика»- Национальный Открытый

		<p>компьютера. Дополнительный Договор № 33.03-Р-3.1-2217/2020 от 02.03.2020 г. Сумма договора- 30 994-52 Срок действия с «02» марта 2020 г. по «25» сентября 2020 г. Ссылка на сайт ЭБС – http://e.lanbook.com Количество ключей - доступ для зарегистрированных пользователей РХТУ с любого компьютера. Договор № 33.03-Р-3.1-2173/2020 Сумма договора – 747 661-28 Срок действия Договора с «26» сентября 2020г. по «25» сентября 2021г. Ссылка на сайт ЭБС – http://e.lanbook.com Количество ключей - доступ для зарегистрированных пользователей РХТУ с любого компьютера. Удаленный доступ после персональной регистрации на сайте ЭБС.</p>	<p>Университет «ИНТУИТ», «Инженерно-технические науки"-изд-ва «ЛАНЬ», «Теоретическая механика»-изд-ва «ЛАНЬ», Экономика и менеджмент»- изд-ва Дашков и К., а также отдельные издания в соответствии с Договором.</p>
2	<p>Электронно - библиотечная система ИБЦ РХТУ им. Д.И.Менделеева (на базе АИБС «Ирбис»)</p>	<p>Принадлежность – собственная РХТУ. Ссылка на сайт ЭБС – http://lib.muctr.ru/ Доступ для пользователей РХТУ с любого компьютера</p>	<p>Электронные версии учебных и научных изданий авторов РХТУ по всем ООП.</p>
3	<p>Информационно-справочная система «ТЕХЭКСПЕРТ» «Нормы, правила, стандарты России».</p>	<p>Принадлежность сторонняя. Реквизиты контракта – ООО «ИНФОРМПРОЕКТ», контракт № 189-2647А/2019 От 09.01.2020 г. Сумма договора – 601110-00 С «01» января.2020 г. по «31» декабря 2020 г. Ссылка на сайт ЭБС – http://reforma.kodeks.ru/reforma/ Количество ключей – 5 лицензий + локальный доступ с компьютеров ИБЦ.</p>	<p>Электронная библиотека нормативно-технических изданий. Содержит более 40000 национальных стандартов и др. НТД</p>

4	Научно-электронная библиотека «eLibrary.ru»	Принадлежность – сторонняя Реквизиты договора – ООО Научная электронная библиотека, договор № 33.03-Р-3.1 2087/2019 Сумма договора – 1100017-00 С «01» января 2020 г. по «31» декабря 2020 г. Ссылка на сайт – http://elibrary.ru Количество ключей – доступ для пользователей РХТУ по ip- адресам неограничен.	Научная электронная библиотека eLIBRARY.RU - это крупнейший российский информационно-аналитический портал в области науки, технологии, медицины и образования, содержащий рефераты и полные тексты более 29 млн научных статей и публикаций, в том числе электронные версии более 5600 российских научно-технических журналов.
5	Электронно-библиотечная система издательства "ЮРАЙТ"	Принадлежность сторонняя- «Электронное издательство ЮРАЙТ» Договор № 33.03-Р-3.1-220/2020 от 16.03.2020 г. Сумма договора - 324 000-00 С «16» марта 2020 г. по «15» марта 2021 г. Ссылка на сайт – https://biblio-online.ru/ Количество ключей - доступ для зарегистрированных пользователей РХТУ с любого компьютера.	Электронная библиотека включает более 5000 наименований учебников и учебных пособий по всем отраслям знаний для всех уровней профессионального образования от ведущих научных школ с соблюдением требований новых ФГОСов.
6	Электронно-библиотечная система «Консультант студента»	Принадлежность сторонняя- ООО «Политехресурс» Договор № 33.03-Р-3.1-218/2020 От «16» марта 2020 г. Сумма договора-36 500-00 С «17» марта 2020 г. по «16» марта 2021 г. Ссылка на сайт – http://www.studentlibrary.ru Количество ключей - доступ для зарегистрированных пользователей РХТУ с любого компьютера.	Комплект изданий, входящих в базу данных «Электронная библиотека технического ВУЗа».

7	Электронно-библиотечная система «ZNANIUM.COM»	Принадлежность сторонняя- ООО «ЗНАНИУМ», Договор № 4309 эбс 33.03-Р-3.1-2215/2020 от «20» марта 2020 г. Сумма договора-30 000-00 С «20» марта 2020 г. по «19» марта 2021г Ссылка на сайт – https://znanium.com/ Количество ключей - доступ для зарегистрированных пользователей РХТУ с любого компьютера.	Коллекция изданий учебников и учебных пособий по различным отраслям знаний для всех уровней профессионального образования.
---	---	--	--

Бесплатные официальные открытые ресурсы Интернет:

1. Directory of Open Access Journals (DOAJ) <http://doaj.org/>
Ресурс объединяет более 10000 научных журналов по различным отраслям знаний (около 2 миллионов статей) из 134 стран мира.
2. Directory of Open Access Books (DOAB) <https://www.doabooks.org/>
В базе размещено более 3000 книг по различным отраслям знаний, предоставленных 122 научными издательствами.
3. BioMed Central <https://www.biomedcentral.com/>
База данных включает более 300 рецензируемых журналов по биомедицине, медицине и естественным наукам. Все статьи, размещенные в базе, находятся в свободном доступе.
4. Электронный ресурс arXiv <https://arxiv.org/>
Крупнейшим бесплатный архив электронных научных публикаций по разделам физики, математики, информатики, механики, астрономии и биологии. Имеется подробный тематический каталог и возможность поиска статей по множеству критериев.
5. Коллекция журналов MDPI AG <http://www.mdpi.com/>
Многодисциплинарный цифровой издательский ресурс, является платформой для рецензируемых научных журналов открытого доступа, издающихся MDPI AG (Базель, Швейцария). Издательство выпускает более 120 разнообразных электронных журналов, находящихся в открытом доступе.
6. Издательство с открытым доступом InTech <http://www.intechopen.com/>
Первое и крупнейшее в мире издательство, публикующее книги в открытом доступе, около 2500 научных изданий. Основная тематическая направленность - физические и технические науки, технологии, медицинские науки, науки о жизни.
7. База данных химических соединений ChemSpider <http://www.chemspider.com/>
ChemSpider – это бесплатная химическая база данных, предоставляющая быстрый доступ к более чем 28 миллионам структур, свойств и соответственной информации. Ресурс принадлежит Королевскому химическому обществу Великобритании (Royal Society of Chemistry).
8. Коллекция журналов PLOS ONE <http://journals.plos.org/plosone/>

PLOS ONE – коллекция журналов, в которых публикуются отчеты о новых исследованиях в области естественных наук и медицины. Все журналы размещены в свободном доступе (Open Access), все статьи проходят строгое научное рецензирование.

9. US Patent and Trademark Office (USPTO) <http://www.uspto.gov/>

Ведомство по патентам и товарным знакам США — USPTO — предоставляет свободный доступ к американским патентам, опубликованным с 1976 г. по настоящее время.

10. Espacenet - European Patent Office (EPO) <http://worldwide.espacenet.com/>

Патенты (либо патентные заявки) более 50 национальных и нескольких международных патентных бюро, в том числе полные тексты патентов США, России, Франции, Японии и др.

13. Материально-техническое обеспечение дисциплины

В соответствии с учебным планом занятия по дисциплине «*Техническая механика*» проводятся в форме лекций, практических занятий, лабораторных работ и самостоятельной работы обучающегося.

13.1. Оборудование, необходимое в образовательном процессе

Лекционная учебная аудитория, оборудованная электронными средствами демонстрации (компьютер со средствами звуковоспроизведения, проектор, экран) и учебной мебелью; учебная аудитория для проведения практических занятий; учебная аудитория для проведения лабораторных занятий,

Библиотека, имеющая рабочие места, оснащенные компьютерами с доступом к базам данных и выходом в Интернет.

13.2. Учебно-наглядные пособия

Комплекты плакатов к разделам лекционного курса и лабораторным работам..

13.3. Компьютеры, информационно-телекоммуникационные сети, аппаратно-программные и аудиовизуальные средства

Персональные компьютеры, укомплектованные проигрывателями CD и DVD, принтерами и программными средствами; проекторы и экраны; цифровые камеры; копировальные аппараты; локальная сеть с выходом в Интернет.

13.4. Печатные и электронные образовательные и информационные ресурсы

Информационно-методические материалы: учебные пособия по дисциплине; раздаточный материал к разделам лекционного курса.

Электронные образовательные ресурсы: электронные презентации к разделам лекционного курса; учебно-методические разработки в электронном виде; справочные материалы в печатном и электронном виде по расчетам и конструированию элементов технологического оборудования.

13.5. Перечень лицензионного программного обеспечения:

№ п/п	Наименование программного продукта	Реквизиты договора поставки	Количество лицензий	Срок окончания действия лицензии
1	Офисный пакет Microsoft Office Standard 2007	Государственный контракт № 143-164ЭА/2010 от 14.12.10, Акт № Тг048787, накладная № Тг048787 от 20.12.10 Microsoft Open License Номер лицензии 42931328)	25	бессрочное
2	Антивирус Kaspersky	Контракт № 126-152 ЭА/2018 от 24.12.2018 по продлению электронной лицензии на Kaspersky Endpoint Security для нужд РХТУ им. Д.И. Менделеева	25	2 года
4	Операционная система Microsoft Windows 10 Education (Russian)	Подписка Microsoft Imagine Premium, соглашение ICM-167819 от 24.12.2018 г., счет № 9552428060 от 12.12.2018 г.	Количество лицензий не ограничено согласно условиям подписки Microsoft Imagine Premium	бессрочное
5	Компас - 3D LT фирмы Аскон (учебная версия)	-	-	бессрочное

14. Требования к оценке качества освоения программы

Наименование разделов	Основные показатели оценки	Формы и методы контроля и оценки
1. Элементы статики и механики твердых деформируемых тел	Знает: - основные уравнения и методы решения задач сопротивления материалов; - основные методы расчетов на	Оценки за РГР, контрольную работу, лабораторные работы, экзамен.

	<p>прочность, жесткость и устойчивость элементов конструкций машин и аппаратов.</p> <p>Умеет:</p> <ul style="list-style-type: none"> - составлять расчетные схемы; - проводить расчеты элементов конструкций на основе методов сопротивления материалов. <p>Владеет:</p> <ul style="list-style-type: none"> - навыками расчета сопротивления материалов аналитическими методами; - навыками выбора материалов по критериям прочности. 	
<p>2. Прочность и жесткость элементов конструкций при кручении и изгибе</p>	<p>Знает:</p> <ul style="list-style-type: none"> - основные уравнения и методы решения задач сопротивления материалов; - основные методы расчетов на прочность, жесткость и устойчивость элементов конструкций машин и аппаратов. <p>Умеет:</p> <ul style="list-style-type: none"> - составлять расчетные схемы; - проводить расчеты элементов конструкций на основе методов сопротивления материалов. <p>Владеет:</p> <ul style="list-style-type: none"> - навыками расчета сопротивления материалов аналитическими методами; - навыками выбора материалов по критериям прочности. 	<p>Оценки за РГР, контрольную работу, лабораторные работы, экзамен.</p>
<p>3. Прочность элементов конструкций при сложном напряженном состоянии</p>	<p>Знает:</p> <ul style="list-style-type: none"> - основные уравнения и методы решения задач сопротивления материалов; - основные методы расчетов на прочность, жесткость и устойчивость элементов конструкций машин и аппаратов. <p>Умеет:</p> <ul style="list-style-type: none"> - составлять расчетные схемы; - проводить расчеты элементов конструкций на основе методов сопротивления материалов. <p>Владеет:</p> <ul style="list-style-type: none"> - навыками расчета сопротивления материалов аналитическими методами; - навыками выбора материалов по 	<p>Оценки за РГР, контрольную работу, лабораторные работы, экзамен.</p>

	критериям прочности.	
4. Устойчивость, усталостная прочность и несущая способность элементов конструкций	<p>Знает:</p> <ul style="list-style-type: none"> - основные уравнения и методы решения задач сопротивления материалов; - основные методы расчетов на прочность, жесткость и устойчивость элементов конструкций машин и аппаратов. <p>Умеет:</p> <ul style="list-style-type: none"> - составлять расчетные схемы; - проводить расчеты элементов конструкций на основе методов сопротивления материалов. <p>Владеет:</p> <ul style="list-style-type: none"> - навыками расчета сопротивления материалов аналитическими методами; - навыками выбора материалов по критериям прочности. 	Оценка за экзамен.

15. Особенности организации образовательного процесса для инвалидов и лиц с ограниченными возможностями здоровья

Обучение инвалидов и лиц с ограниченными возможностями здоровья осуществляется в соответствии с:

- Порядком организации и осуществления образовательной деятельности по образовательным программам – программам бакалавриата, программам специалитета, программам магистратуры (Приказ Минобрнауки РФ от 05.04.2017 № 301);
- Положением о Порядке организации и осуществления образовательной деятельности по образовательным программам – программам бакалавриата, программам специалитета, программам магистратуры в Российском химико-технологическом университете имени Д.И. Менделеева (утв. решением Ученого совета университета от 28.06.2017, протокол № 9);
- Методическими рекомендациями по организации образовательного процесса для обучения инвалидов и лиц с ограниченными возможностями здоровья в образовательных организациях высшего образования, в том числе оснащенные образовательного процесса (утверждены заместителем Министра образования и науки РФ А.А. Климовым от 08.04.2014 № АК-44/05вн).

Дополнения и изменения к рабочей программе дисциплины
«Техническая механика»
основных образовательных программ по направлению подготовки
15.03.02 Технологические машины и оборудование
код и наименование направления подготовки
Форма обучения: _очная

Номер изменения/ дополнения	Содержание дополнения/изменения	Основание внесения изменения/дополнения
1.		протокол заседания Ученого совета № _____ от «___» _____ 20__ г.
		протокол заседания Ученого совета № _____ от «___» _____ 20__ г.
		протокол заседания Ученого совета № _____ от «___» _____ 20__ г.
		протокол заседания Ученого совета № _____ от «___» _____ 20__ г.
		протокол заседания Ученого совета № _____ от «___» _____ 20__ г.

**Министерство науки и высшего образования Российской Федерации
Федеральное государственное бюджетное образовательное учреждение
высшего образования
«Российский химико-технологический университет
имени Д.И. Менделеева»**



УТВЕРЖДАЮ»

Проректор по учебной работе

С.Н. Филатов

2020 г.

«

**РАБОЧАЯ ПРОГРАММА ДИСЦИПЛИНЫ
«Технология конструкционных материалов»**

Направление подготовки 15.03.02 Технологические машины и оборудование

РАССМОТРЕНО И ОДОБРЕНО
на заседании Методической комиссии
РХТУ им. Д.И. Менделеева
« 28 » 05 2020 г.

Председатель  Н.А. Макаров

Москва 2020 г.

Программа составлена заведующим кафедрой инженерного проектирования технологического оборудования, профессором Аристовым В.М.

Программа рассмотрена и одобрена на заседании кафедры инженерного проектирования технологического оборудования РХТУ им. Д.И. Менделеева «15» мая 2020 г., протокол №5

СОДЕРЖАНИЕ

1. Цели и задачи дисциплины **Ошибка! Закладка не определена.**
2. Требования к результатам освоения дисциплины **Ошибка! Закладка не определена.**
3. Объем дисциплины и виды учебной работы **Ошибка! Закладка не определена.**
4. Содержание дисциплины **Ошибка! Закладка не определена.**
 - 4.1. Разделы дисциплины и виды занятий **Ошибка! Закладка не определена.**
 - 4.2. Содержание разделов дисциплины **Ошибка! Закладка не определена.**
5. Соответствие содержания требованиям к результатам освоения дисциплины **Ошибка! Закладка не определена.**
6. Практические и лабораторные занятия **Ошибка! Закладка не определена.**
 - 6.1. Практические занятия **Ошибка! Закладка не определена.**
 - 6.2. Лабораторные занятия **Ошибка! Закладка не определена.**
7. Самостоятельная работа **Ошибка! Закладка не определена.**
8. Оценочные средства для контроля освоения дисциплины **Ошибка! Закладка не определена.**
 - 8.1. Примерная тематика расчетно-графических работ **Ошибка! Закладка не определена.**
 - 8.2. Примеры контрольных заданий для текущего контроля освоения дисциплины **Ошибка! Закладка не определена.**
 - 8.3. Теоретические вопросы для итогового контроля освоения дисциплины (экзамен) **Ошибка! Закладка не определена.**
 - 8.4. Структура и пример экзаменационных билетов **Ошибка! Закладка не определена.**
 - 8.5. Этапы выполнения курсового проекта **Ошибка! Закладка не определена.**
 - 8.6. Прохождение контрольных точек **Ошибка! Закладка не определена.**
 - 8.7. Теоретические вопросы для сдачи курсового проекта **Ошибка! Закладка не определена.**
 - 8.8. Порядок приема курсового проекта **Ошибка! Закладка не определена.**
9. Учебно-методическое обеспечение дисциплины **Ошибка! Закладка не определена.**
 - 9.1. Рекомендуемая литература **Ошибка! Закладка не определена.**
10. Методические указания для обучающихся **Ошибка! Закладка не определена.**
11. Методические указания для преподавателей **Ошибка! Закладка не определена.**
12. Перечень информационных технологий, используемых в образовательном процессе **Ошибка! Закладка не определена.**
13. Материально-техническое обеспечение дисциплины **Ошибка! Закладка не определена.**
 - 13.1. Оборудование, необходимое в образовательном процессе: **Ошибка! Закладка не определена.**
 - 13.2. Учебно-наглядные пособия: **Ошибка! Закладка не определена.**
 - 13.3. Печатные и электронные образовательные и информационные ресурсы: **Ошибка! Закладка не определена.**
 - 13.4. Перечень лицензионного программного обеспечения **Ошибка! Закладка не определена.**
14. Требования к оценке качества освоения программы **Ошибка! Закладка не определена.**
15. Особенности организации образовательного процесса для инвалидов и лиц с ограниченными возможностями здоровья **Ошибка! Закладка не определена.**

1. ЦЕЛИ И ЗАДАЧИ ДИСЦИПЛИНЫ

Программа составлена в соответствии с требованиями федерального государственного образовательного стандарта высшего образования (ФГОС ВО) по направлению подготовки 15.03.02 Технологические машины и оборудование, рекомендациями методической комиссии и накопленным опытом преподавания дисциплины кафедрой инженерного проектирования технологического оборудования. Дисциплина относится к базовой части учебного плана и рассчитана на изучение в 1 семестре обучения.

Цель дисциплины – изучение технологий получения и обработки заготовок и деталей машин, их технико-экономических характеристик и областей рационального применения; изучение принципиальных схем технологического оборудования, оснастки, инструментов и приспособлений; изучение основ технологичности конструкций заготовок и деталей машин с учетом методов их получения и обработки.

Задачи дисциплины: изучение технологий получения и обработки заготовок и деталей машин, их технико-экономических характеристик и областей рационального применения; изучение принципиальных схем технологического оборудования, оснастки, инструментов и приспособлений..

Дисциплина «Технология конструкционных материалов» преподается во семестре. Контроль успеваемости студентов ведется согласно принятой в РХТУ им. Д.И. Менделеева рейтинговой системе.

2. ТРЕБОВАНИЯ К РЕЗУЛЬТАТАМ ОСВОЕНИЯ ДИСЦИПЛИНЫ

Изучение дисциплины «Технология конструкционных материалов» при подготовке бакалавров по направлению «Технологические машины и оборудование» способствует приобретению следующих компетенций:

- способностью к приобретению с большой степенью самостоятельности новых знаний с использованием современных образовательных и информационных технологий (ОПК-1);
- способностью решать стандартные задачи профессиональной деятельности на основе информационной и библиографической культуры с применением информационно-коммуникационных технологий и с учетом основных требований информационной безопасности (ОПК-5).

После изучения дисциплины студент должен:

2 В результате изучения дисциплины студент должен:

Обладать следующими общепрофессиональными (ОПК) компетенциями:

Знать:

- цели и основополагающие приёмы получения существующих металлических и неметаллических машиностроительных материалов;
- виды и способы обработки материалов при изготовлении деталей в машиностроении;
- классификацию и рациональные методы получения и обработки машиностроительных материалов.

Уметь:

- разрабатывать технологические процессы получения заготовок, полуфабрикатов и готовых изделий, обработки материалов различными методами и способами.

Владеть:

- основами реализации технологических процессов получения и обработки материалов, производства заготовок и готовых изделий.

3. ОБЪЕМ ДИСЦИПЛИНЫ И ВИДЫ УЧЕБНОЙ РАБОТЫ

Виды учебной работы	В зачетных единицах	В академ. часах
Общая трудоемкость дисциплины по учебному плану	2,0	72
Аудиторные занятия:	0,88	32
Лекции (Лек)	0,44	16
Практические занятия (Пр)	0,44	16
Самостоятельная работа (СР):	1,12	40
Реферат	0,28	10
Подготовка к контрольным работам	0,25	9
Другие виды самостоятельной работы	0,59	21
В том числе контактная работа	0,005	0,2
Вид контроля: зачет / экзамен		Зачет

Виды учебной работы	В зачетных единицах	В астроном. часах
Общая трудоемкость дисциплины по учебному плану	2,0	54
Аудиторные занятия:	0,88	24
Лекции (Лек)	0,44	12
Практические занятия (Пр)	0,44	12
Самостоятельная работа (СР):	1,12	30
Реферат	0,28	7,5
Подготовка к контрольным работам	0,25	6,75
Другие виды самостоятельной работы	0,59	15,75
В том числе контактная работа	0,005	0,15
Вид контроля: зачет / экзамен		Зачет

4. СОДЕРЖАНИЕ ДИСЦИПЛИНЫ

4.1. Разделы дисциплины и виды занятий для студентов очного отделения

№ п/п	Раздел дисциплины	Часы академические			
		Все-го	Лек-ции	Практи-ческие занятия	Самостоя-тельная работа
	Введение	2	1		1
1	Производство черных и цветных металлов	13	3	4	6
1.1	Производство чугуна	5	1	2	2
1.2	Производство стали	3	1		2
1.3	Производство цветных металлов	5	1	2	2
2	Литейное производство	9	2	2	5
2.1	Общая характеристика литейного производства	1,5	0,5		1
2.2	Теоретические основы производства отливок	4,5	0,5	2	2
2.3	Технология изготовления отливок в разовых песчано-глинистых формах. Специальные способы литья	3	1		2
3	Обработка металлов давлением	14	3	2	9
3.1	Общая характеристика и теоретические основы обработки металлов давлением	3,5	0,5	2	1

3.2	Прокатка, волочение, прессование, обработка пластическим деформированием	3	1		2
3.3	Ковка	2,5	0,5		2
3.4	Горячая объемная штамповка	2,5	0,5		2
3.5	Листовая штамповка	2,5	0,5		2
4	Технология сварочного производства	16	3	4	9
4.1	Общие сведения о технологии сварочного производства	3,5	0,5	2	1
4.2	Способы сварки плавлением	5	1	2	2
4.3	Способы сварки давлением	2,5	0,5		2
4.4	Нанесение износостойких и жаропрочных покрытий	2,5	0,5		2
4.5	Пайка металлов и сплавов	2,5	0,5		2
5	Технология обработки конструкционных материалов резанием	18	4	4	10
5.1	Общие сведения о процессе резания материалов	4,5	0,5	2	2
5.2	Обработка на металлорежущих станках различных групп	5	1	2	2
5.3	Автоматизация обработки материалов резанием	3	1		2
5.4	Отделочные методы обработки	3	1		2
5.5	Электрофизические и электрохимические методы обработки	2,5	0,5		2
	Всего часов	72	16	16	40

4.2. Содержание разделов дисциплины

Введение. Предмет и методы дисциплины. Краткие исторические сведения. Задачи и место дисциплины в подготовке бакалавра по направлению «Технологические машины и оборудование».

1. Производство черных и цветных металлов

1.1. Производство чугуна. Сущность производства чугуна. Материалы для выплавки чугуна. Устройство доменной печи, принцип работы. Продукты доменного производства. Процессы прямого восстановления железа из руд.

1.2. Производство стали. Сущность процесса получения стали. Производство стали в мартеновских печах, в электропечах, в кислородном конверторе: устройство печей, конвертора, разновидности процессов, их достоинства и недостатки, качество получаемой стали. Раскисление стали. Разливка стали. Строение слитка. Способы повышения качества стали.

1.3. Производство цветных металлов. Краткие технологические схемы получения меди, алюминия, титана.

2. Литейное производство

2.1. Общая характеристика литейного производства. Сущность литейного производства. Основные этапы получения литых заготовок. Основные литейные сплавы для получения отливок.

2.2. Теоретические основы производства отливок. Литейные свойства сплавов. Жидкотекучесть. Газопоглощение. Ликвация. Усадка объемная и линейная. Напряжения в отливках. Горячие и холодные трещины, коробление. Кристаллизация и затвердевание отливок. Усадочные раковины и поры. Назначение прибылей и холодильников.

2.3. Технология изготовления отливок в разовых песчано-глинистых формах. Специальные способы литья. Литейные формы. Модельный комплект. Формовочные материалы и смеси. Ручная и машинная формовка. Изготовление стержней. Сборка и заливка форм. Выбивка, очистка и обрубка литья. Термическая обработка отливок. Контроль качества. Специальные

способы литья: литье в металлические формы, литье под давлением, литье по выплавляемым моделям, литье в оболочковые формы, центробежное литье, электрошлаковое литье.

3. Обработка металлов давлением

3.1. Общая характеристика и теоретические основы обработки металлов давлением.

Виды обработки металлов давлением. Заготовки для обработки металлов давлением. Понятие о пластической деформации. Сущность явления наклепа. Возврат и рекристаллизация. Горячая и холодная обработка металлов давлением. Влияние горячей обработки давлением на структуру и свойства металла. Зависимость эксплуатационных свойств металла от направления волокон в нем. Нагрев металла. Дефекты металла при нагреве. Температурные интервалы горячей обработки давлением. Типы нагревательных устройств.

3.2. Прокатка, волочение, прессование, обработка пластическим деформированием.

Сущность процесса прокатки. Разновидности процесса прокатки. Инструмент и оборудование прокатного производства. Продукция прокатного производства. Производство бесшовных и сварных труб. Специальные виды проката. Сущность процесса волочения. Оборудование и инструмент. Сущность процесса прессования. Оборудование и инструмент. Схемы прямого и обратного прессования. Характеристика метода обработки пластическим деформированием. Формоизменяющие способы обработки: накатывание рифлений, резьб, зубчатых колес, шлицевых валов и др. Отделочные способы: обкатывание и раскатывание, алмазное выглаживание. Упрочняющие способы обработки.

3.3. Ковка. Сущность процесса ковки. Оборудование и инструмент. Исходные заготовки и продукция. Основные операции. Расчет размеров заготовки с учетом коэффициентов уковки.

3.4. Горячая объемная штамповка. Сущность горячей объемной штамповки. Оборудование и инструмент. Классификация способов горячей объемной штамповки. Штамповка в открытых штампах. Одноручьевая и многоручьевая штамповка. Штамповка в закрытых штампах. Требования к точности заготовок. Штамповка на горизонтально-ковочных машинах. Отделочные операции после горячей объемной штамповки. Холодное выдавливание, высадка и формовка.

3.5. Листовая штамповка. Сущность листовой штамповки и ее достоинства. Материалы для листовой штамповки. Исходные заготовки и продукция. Основные операции. Штампы совмещенного и последовательного действия. Штамповка эластичной средой. Давильные работы. Штамповка взрывом, импульсным магнитным полем. Электрогидравлическая штамповка.

4. Технология сварочного производства

4.1. Общие сведения о технологии сварочного производства. Физическая сущность процесса сварки. Классификация способов сварки. Понятие о свариваемости. Сварные швы и соединения. Сварочные материалы. Виды дефектов сварных соединений. Особенности сварки конструкционных, высоколегированных сталей, чугуна, титана, медных и алюминиевых сплавов. Контроль качества сварных соединений.

4.2. Способы сварки плавлением. Дуговая сварка. Электрическая сварочная дуга, Статическая вольт-амперная характеристика дуги. Источники сварочного тока и их характеристики. Ручная дуговая сварка. Электроды для нее. Автоматическая и полуавтоматическая сварка под флюсом. Сварка в атмосфере защитных газов. Применяемые защитные газы. Сварка неплавящимся и плавящимся электродами. Ручная, автоматическая и полуавтоматическая сварка. Электрошлаковая сварка. Сварка и обработка металлов плазменной струей. Области применения. Сварка электронным лучом в вакууме. Лазерная сварка. Газовая сварка и резка. Аппаратура для газовой сварки. Резка металлов.

4.3. Способы сварки давлением. Электрическая контактная сварка. Разновидности контактной сварки. Сварка аккумулированной энергией. Сущность и схемы процессов холодной, диффузионной, ультразвуковой, газопрессовой сварки, сварки трением и взрывом.

4.4. Нанесение износостойких и жаропрочных покрытий. Сущность процессов. Способы наплавки. Наплавочные материалы. Наплавка износостойких и других специальных сплавов. Способы напыления и металлизации.

4.5. Пайка металлов и сплавов. Типы и характеристики паяных соединений. Способы пайки. Пайка твердыми и мягкими припоями.

5. Технология обработки конструкционных материалов резанием

5.1. Общие сведения о процессе резания материалов. Сущность и назначение процесса обработки материалов резанием. Основные методы обработки резанием. Электрофизические и электрохимические метод обработки. Основные движения при резании. Элементы режима резания: скорость, подача, глубина. Геометрия срезаемого слоя. Элементы токарного проходного резца. Координатные плоскости и углы резца. Основные требования к материалам для режущего инструмента, их характеристика.

5.2. Обработка на металлорежущих станках различных групп. Классификация металлорежущих станков. Краткая характеристика технологических признаков каждой группы. Токарные станки. Типы станков токарной группы. Работы, выполняемые на станках токарной группы. Сверлильные и расточные станки. Методы сверления и растачивания. Типы сверлильных и расточных станков. Виды режущего инструмента. Фрезерные станки. Типы фрезерных станков. Режущие инструменты. Особенности процесса резания при фрезеровании. Встречное и попутное фрезерование. Строгальные, долбежные и протяжные станки. Типы строгальных, долбежных и протяжных станков. Виды инструмента для станков строгальной группы. Виды протяжек. Элементы и геометрия круглой протяжки. Шлифовальные станки. Типы шлифовальных станков. Сведения об абразивном инструменте. Особенности процесса резания при шлифовании. Зубо- и резьбообрабатывающие станки. Методы обработки зубчатых колес. Типы зубообрабатывающих станков. Виды режущего инструмента для обработки зубчатых колес. Отделочные операции зубчатых колес: обкатка, шевингование, притирка, шлифование.

5.3. Автоматизация обработки материалов резанием. Основные направления автоматизации и механизации обработки резанием. Принципы автоматизации станков с использованием систем программного управления.

5.4. Отделочные методы обработки. Характеристика методов отделки поверхностей. Притирка поверхностей. Абразивно-жидкостная обработка. Обработка поверхностей абразивными лентами. Хонингование. Суперфиниширование.

5.5. Электрофизические и электрохимические методы обработки. Характеристика электрофизических и электрохимических методов обработки: электроискровой, электроимпульсный, анодномеханический, электроконтактный, ультразвуковой, электронным лучами, электрохимическое полирование, электрохимическое прошивание; электрогидравлическая, электроабразивная и электроалмазная обработки..

5. СООТВЕТСТВИЕ СОДЕРЖАНИЯ ТРЕБОВАНИЯМ К РЕЗУЛЬТАТАМ ОСВОЕНИЯ ДИСЦИПЛИНЫ

№	Компетенции	Разделы				
		1	2	3	4	5
	знать:					
1	цели и основополагающие приёмы получения существующих металлических и неметаллических машиностроительных материалов;.	+				
2	виды и способы обработки материалов при изготовлении деталей в машиностроении;		+	+	+	+
3	классификацию и рациональные методы получения и обработки машиностроительных материалов	+	+	+	+	+
	уметь:					
4	разрабатывать технологические процессы получения заготовок, полуфабрикатов и готовых изделий, обработки материалов различными методами и способами	+	+	+	+	+

	владеть:					
5	основами реализации технологических процессов получения и обработки материалов, производства заготовок и готовых изделий.	+	+	+	+	+
	общепрофессиональные компетенции:					
6	способностью к приобретению с большой степенью самостоятельности новых знаний с использованием современных образовательных и информационных технологий (ОПК-1);	+	+	+	+	+
7	способностью решать стандартные задачи профессиональной деятельности на основе информационной и библиографической культуры с применением информационно-коммуникационных технологий и с учетом основных требований информационной безопасности (ОПК-5)	+	+	+	+	+

6. ПРАКТИЧЕСКИЕ ЗАНЯТИЯ

Практические занятия проводятся под руководством преподавателей и направлены на углубление теоретических знаний, полученных студентом на лекционных занятиях, расширение знаний в области технологии конструкционных материалов.

№ п/п	№ раздела дисциплины	Примерные темы практических занятий	Часы
1	1.1	Исходное сырье для производства чугуна	2
2	1.3	Технологические схемы производства цветных металлов	2
3	2.2	Разработка отдельных этапов технологического процесса изготовления отливок в песчано-глинистых формах	2
4	3.1	Выбор материалов для обработки металлов давлением	2
5	4.1	Выбор сварочного оборудования	2
6	4.2	Изучение процессов сварки плавлением	2
7	5.1	Выбор материалов для обработки резанием	2
8	5.2	Виды режущего инструмента	2

7. САМОСТОЯТЕЛЬНАЯ РАБОТА

Самостоятельная работа проводится с целью углубления знаний по дисциплине и предусматривает:

- регулярную проработку пройденного на лекциях и практических занятиях учебного материала;
- написание реферата;
- подготовку к выполнению контрольных работ по разделам курса;

ПРИМЕРНЫЙ ПЕРЕЧЕНЬ ТЕМ РЕФЕРАТОВ

- 1.Металлургическое производство.
- 2.Порошковая металлургия.
- 3.Литейное производство.
- 4.Обработка металлов давлением.
- 5.Электродуговая сварка.
- 6.Газовая сварка.
- 7.Обработка заготовок деталей машин точением.
- 8.Обработка заготовок деталей машин сверлением.

9. Обработка заготовок деталей машин фрезерованием.
 10. Способы и инструмент строгания поверхностей деталей.
 11. Абразивная обработка заготовок деталей машин.
 12. Отделочная обработка заготовок деталей машин.
 13. Электрофизическая обработка заготовок деталей машин.
 14. Электрохимическая обработка заготовок деталей машин.
 15. Комбинированные методы физико-химической обработки деталей.
- Оценивается исходя из максимальной оценки 20 баллов.

8. ОЦЕНОЧНЫЕ СРЕДСТВА ДЛЯ КОНТРОЛЯ ОСВОЕНИЯ ДИСЦИПЛИНЫ

Контрольная работа № 1

1. В виде каких соединений находится железо в руде? Как подготавливают железную руду к плавке? Какие вредные примеси содержатся в руде?
2. Объясните сущность и назначение агломерации руд.
3. Каково назначение кокса в доменной плавке? Каково назначение флюсов при выплавке чугуна? Напишите основные реакции восстановления окислов железа и науглероживания его, протекающие при доменной плавке.
4. Назовите основные части доменной печи.
5. Дайте характеристику продуктов доменного производства и укажите области их применения.
6. В чем сущность процесса переработки чугуна в сталь?
7. Объясните сущность кислородно-конверторного способа получения стали. Назовите преимущества и недостатки этого способа.
8. Начертите схему устройства мартеновской печи и объясните принцип ее работы.
9. Чем отличается кислый процесс от основного?
10. Дайте характеристику конверторной и мартеновской стали и назовите области их использования.
11. Каковы особенности и преимущества плавки стали в электрических печах?
12. Изложите способы разлива стали. Каковы особенности строения стального слитка? Опишите возможные дефекты слитка.
13. Объясните сущность и назначение процессов раскисления стали.
14. Дайте характеристику качеству стали, выплавленной основным и кислым процессами.
15. Назовите основные медные руды и укажите методы их обогащения. Назовите способы рафинирования меди.
16. Назовите основные алюминиевые руды. Укажите роль криолита в процессе электролиза глинозема. Объясните процесс рафинирования алюминия.
17. Назовите основные титановые руды. Объясните сущность получения титана.
18. Объясните сущность литейного производства. Укажите основные этапы получения отливок.
19. Перечислите основные литейные свойства сплавов. Что является причиной образования усадочных раковин и пор, горячих и холодных трещин? Укажите способы борьбы с объемной усадкой.
20. Назовите основные признаки технологичности отливок.
21. Что такое модельный комплект? Назовите основные элементы литниковых систем, объясните их устройство и назначение.
22. Какие смеси применяются для изготовления форм и стержней? Каким основным требованиям они должны удовлетворять?
23. Опишите последовательность операций ручной формовки.
24. Какими способами улучшают качество поверхности отливок?

25. Укажите достоинства и недостатки способа литья в песчано-глинистые формы по сравнению со специальными способами литья.
26. Объясните сущность, укажите достоинства и недостатки литья в металлические формы.
27. В чем сущность, достоинства и недостатки литья под давлением?
28. В чем сущность, достоинства и недостатки литья по выплавляемым моделям?
29. Объясните сущность, достоинства и недостатки литья в оболочковые формы.
30. Объясните сущность, укажите достоинства и недостатки центробежного литья. Назовите области его применения.
31. Объясните сущность обработки металлов давлением. Укажите основные виды обработки металлов давлением.
32. В чем достоинства обработки металлов давлением по сравнению с другими видами получения заготовок и готовых изделий? Что такое наклеп металла? В чем сущность процесса рекристаллизации?
33. Дайте определение горячей и холодной обработки металлов давлением. Как изменяется структура металла в результате его обработки давлением? Укажите дефекты, возникающие при нагреве металла.
34. Каковы температурные интервалы горячей обработки давлением различных сплавов?
35. Объясните сущность процесса прокатки. Укажите разновидности процесса прокатки и назовите области их применения. Дайте характеристику инструмента и оборудования для прокатки.
36. Охарактеризуйте продукцию прокатного производства. Опишите производство сварных и бесшовных труб. Укажите область применения специальных видов проката.
37. Опишите основные операцииковки. Что такое напуск, припуск и допуск у поковки? В чем отличие ковочных прессов от молотов?
38. Приведите схемы объемной штамповки в открытых и закрытых штампах. Каковы преимущества и недостатки горячей объемной штамповки перед ковкой?
39. С какой целью применяют многоручьевые штампы?
40. Дайте характеристику видов холодной объемной штамповки,
41. Какие отделочные операции применяют после горячей объемной штамповки?
42. Перечислите детали, изготавливаемые на ковочных вальцах.
43. Назовите детали, изготавливаемые ударным выдавливанием.
44. Приведите схемы, изложите сущность листовой штамповки, назовите область ее применения.
45. Назовите операции разделения и изменения формы при листовой штамповке, применяемый для этого инструмент.
46. Как определить коэффициент использования металла?
47. Какая промежуточная обработка применяется при глубокой вытяжке?
48. Опишите методы листовой штамповки с использованием давления воды или газа. Объясните сущность взрывной штамповки.
49. Дайте характеристику методов обработки пластическим деформированием.
50. Дайте характеристику упрочняющим способам обработки.

Оценивается исходя из максимальной оценки 40 баллов.

Контрольная работа № 2

1. Объясните сущность процесса сварки, ее преимущества и области применения. Приведите классификацию способов сварки.
2. Укажите основные виды сварных соединений и типы сварных швов.

3. Перечислите металлургические процессы, протекающие при сварке, и укажите их влияние на качество шва. Дайте определение понятия свариваемости. Назовите основные виды дефектов сварных соединений.
4. Опишите особенности свариваемости сталей, чугуна, медных и алюминиевых сплавов.
5. Что представляет собой электрическая сварочная дуга? Что такое вольт-амперная характеристика сварочной дуги?
6. Какие существуют разновидности металлических электродов, их назначение? Принципы выбора сварочного тока и диаметра электрода?
7. Перечислите виды автоматической и полуавтоматической сварки и укажите их особенности.
8. Приведите схему процесса сварки под слоем флюса и объясните особенности формирования шва.
9. Как и какими способами производят дуговую сварку в среде защитных газов?
10. В чем сущность способа электрошлаковой сварки? Назовите области ее применения.
11. Объясните сущность сварки электронным лучом и лазерной сварки.
12. Перечислите области применения различных видов электрической резки.
13. Объясните сущность и укажите области применения газовой сварки и резки металлов.
14. Объясните сущность процесса электрической контактной сварки. Укажите ее разновидности и области применения.
15. В чем сущность процессов холодной, диффузионной, ультразвуковой, газопрессовой сварки, сварки трением и взрывом? Укажите области применения.
16. Объясните сущность и назначение процессов нанесения износостойких и жаростойких покрытий. Укажите способы нанесения покрытий.
17. Объясните сущность процесса пайки. Укажите материалы для пайки. Перечислите области применения различных способов пайки.
18. Перечислите методы обработки резанием, используемые в машиностроении. Дайте характеристику точности обработки и качества обработанной поверхности.
19. Перечислите поверхности обрабатываемой детали. Назовите углы токарного резца, дайте их определения. Укажите виды работ, которые могут быть выполнены на токарных станках.
20. Перечислите элементы режима резания. Какие факторы влияют на: стойкость режущего инструмента; выбор скорости резания; величину силы резания?
21. На какие типы делятся металлорежущие станки токарной группы? Назовите основные узлы токарно-винторезного станка и укажите их назначение.
22. Перечислите режущий инструмент, который может быть использован на токарно-винторезном станке. Какие материалы применяются для изготовления резцов?
23. Расскажите об особенностях процесса резания при сверлении. Изобразите схемы процесса резания при сверлении.
24. Какие виды работ можно выполнять на сверлильных и расточных станках? С какой целью при обработке отверстия используют зенкер и развертку?
25. Изобразите схемы резания при фрезеровании и укажите основные движения и элементы резания.
26. Укажите достоинства и недостатки попутного и встречного фрезерования. Какие виды работ можно выполнять на фрезерных станках?
27. Назовите основные узлы универсально-фрезерного станка и укажите их назначение. Изобразите цилиндрическую фрезу и покажите ее основные углы.
28. Изобразите схемы резания при строгании и долблении, указав на них основные движения резания. Для какой цели строгальный резец имеет изогнутый стержень?
29. Изобразите протяжку, обозначьте ее части и главные углы. Какие существуют схемы резания при протягивании? Укажите их преимущества и недостатки.

30. Опишите наиболее распространенные типы строгальных, долбежных и протяжных станков. Перечислите работы, выполняемые на строгальных, долбежных и протяжных станках.
31. Изобразите схемы резания при шлифовании. Опишите наиболее распространенные типы шлифовальных станков. Перечислите работы, выполняемые на станках шлифовальной группы.
32. Объясните особенности резания при шлифовании. Дайте характеристику абразивного инструмента.
33. Какие методы нарезания зубчатых колес применяют в настоящее время? Изобразите их схемы. Укажите преимущества нарезания зубчатых колес по методу обкатки.
34. Дайте классификацию зубообрабатывающих станков по назначению, виду режущего инструмента и виду обработки. Объясните сущность операций чистовой обработки зубчатых колес.
35. Перечислите принципы автоматизации станков с числовым программным управлением.
36. Объясните сущность и укажите области применения методов отделки чистовым резцом и полировальными кругами, полированием, абразивно-жидкостной обработкой, притиркой, хонингованием, суперфинишной обработкой.

Оценивается исходя из максимальной оценки 40 баллов.

9. УЧЕБНО-МЕТОДИЧЕСКОЕ ОБЕСПЕЧЕНИЕ ДИСЦИПЛИНЫ.

9.1. Рекомендуемая литература.

А) Основная литература:

1. Солнцев Ю. П. Технология конструкционных материалов [Электронный учебник] : учебник для вузов, 2014, ХИМИЗДАТ. - 504 с. – Режим доступа: <http://www.iprbookshop.ru/22545>.

Б) Дополнительная литература:

1. Алексеев А. Г. Технология конструкционных материалов [Электронный учебник]: Учебное пособие / Алексеев А. Г., 2012, Политехника. - 596 с. – Режим доступа: <http://iprbookshop.ru/15915>.

9.2. Рекомендуемые источники научно-технической информации

1. Журнал «Технология машиностроения», ISSN 1562-3221
2. Журнал «Вестник машиностроения», ISSN 0042-4633
3. Ресурсы ELSEVIER: www.sciencedirect.com.

9.3. Средства обеспечения освоения дисциплины

Для освоения дисциплины используются следующие нормативные и нормативно-методические документы:

– Федеральный закон Российской Федерации от 29.12.2012 № 273-ФЗ «Об образовании в Российской Федерации» [Электронный ресурс] – Режим доступа: <http://pravo.gov.ru/proxy/ips/?docbody=&nd=102162745&intelsearch=273-%D4%C7> (дата обращения: 23.04.2020).

– Федеральные государственные образовательные стандарты высшего образования // Координационный совет учебно-методических объединений и научно-методических советов высшей школы. Портал Федеральных образовательных стандартов высшего образования [Электронный ресурс] – Режим доступа: <http://fgosvo.ru/fgosvo/92/91/4> (дата обращения: 23.04.2020).

– Приказ Министерства образования и науки РФ от 23.08.2017 № 816 «Об утверждении Порядка применения организациями, осуществляющими образовательную деятельность, электронного обучения, дистанционных образовательных технологий при реализации образовательных программ» [Электронный ресурс]. Режим доступа:

<http://pravo.gov.ru/proxy/ips/?docbody=&nd=102447332&intelsearch=816+-%EF%F0%E8%EA%E0%E7> (дата обращения: 23.04.2020).

При освоении дисциплины студенты должны использовать информационные и информационно-образовательные ресурсы следующих порталов и сайтов:

– Информационно-коммуникационные технологии в образовании. Система федеральных образовательных порталов [Электронный ресурс] – Режим доступа: <http://ict.edu.ru/> (дата обращения: 23.04.2020).

– Информационная система «Единое окно доступа к образовательным ресурсам». URL: <http://window.edu.ru/> (дата обращения: 23.04.2020).

– ФЭПО: соответствие требованиям ФГОС [Электронный ресурс] – Режим доступа: <http://fepo.i-exam.ru/> (дата обращения: 23.04.2020).

10. МЕТОДИЧЕСКИЕ УКАЗАНИЯ ДЛЯ ОБУЧАЮЩИХСЯ

10.1. Для студентов, обучающихся без использования дистанционных образовательных технологий

Методические рекомендации по организации учебной работы обучающегося направлены на повышение ритмичности и эффективности его аудиторной и самостоятельной работы по курсу.

Учебная дисциплина включает 5 разделов, каждый из которых имеет определенную логическую завершенность. При изучении материала каждого раздела рекомендуется регулярное повторение законспектированного лекционного материала, а также дополнение его сведениями из литературных источников, представленных в рабочей программе. При работе с указанными источниками рекомендуется составлять краткий конспект с обязательным фиксированием библиографических данных источника. Изучение материала заканчивается контролем его освоения в форме контрольной работы. Результаты выполнения контрольных работ оцениваются в соответствии с принятой в университете рейтинговой системой оценки знаний.

Рабочая программа дисциплины предусматривает подготовку и написание реферата в форме самостоятельного реферативно-аналитического исследования по индивидуальной тематике. Работа выполняется в часы, выделенные учебным планом на самостоятельную работу обучающегося.

Целью выполнения реферативно-аналитического исследования и подготовки реферата является закрепление полученных знаний по дисциплине, расширение эрудиции и кругозора в области технологии конструкционных материалов, развитие творческого потенциала и самостоятельного мышления. При подготовке реферата обучающийся приобретает навыки работы с информационными ресурсами, опыт изложения, анализа и обобщения результатов исследования, формулирования выводов по работе, знакомство с правилами оформления научных рефератов.

При выполнении реферативно-аналитической работы обучающийся должен руководствоваться следующими основными принципами:

1 – сочетание в работе, с одной стороны, общепризнанных теоретических и практических положений и сведений, с другой, – результатов новейших разработок в области технологии конструкционных материалов;

2 – творческий аналитический подход к собранным материалам, исключающий их простое перечисление и изложение.

Реферативно-аналитическая работа ориентирована в первую очередь на самостоятельную работу обучающегося с информационными ресурсами – учебной, научно-технической, справочной и патентной литературой, ресурсами Интернета, базами данных, рекламной продукцией фирм-производителей. Доступ к указанным ресурсам обеспечивается фондами научно-технической библиотеки вуза и городских научно-технических библиотек, электронными библиотеками и поисковыми системами Интернета, материалами тематических выставок и научно-технических конференций.

При оформлении реферата следует ориентироваться на требования ГОСТ 7.32-2001 «Отчет о научно-исследовательской работе. Структура и правила оформления».

Обучающийся представляет подготовленный реферат на семинаре в форме пояснительной записки, устного выступления и презентации, после чего слушатели задают автору вопросы, и проходит обсуждение представленной темы.

Доклад, презентация, ответы на вопросы, содержание и оформление реферата оценивается в соответствии с принятой в университете рейтинговой системой оценки знаний. Максимальная оценка реферата составляет 20 баллов.

Совокупная оценка текущей работы обучающегося в семестре складывается из оценок за выполнение контрольных работ и реферата. Максимальная оценка текущей работы в семестре составляет 100 баллов.

В соответствии с учебным планом изучение дисциплины завершается итоговым контролем в форме зачета.

10.2. Для студентов, обучающихся с использованием дистанционных образовательных технологий

При использовании электронного обучения и дистанционных образовательных технологий занятия полностью или частично проводятся в режиме онлайн. Объем дисциплины и распределение нагрузки по видам работ соответствует п. 4.1. Распределение баллов соответствует п. 10.1 либо может быть изменено в соответствии с решением кафедры, в случае перехода на ЭО и ДОТ в процессе обучения. Решение кафедры об используемых технологиях и системе оценивания достижений обучающихся принимается с учетом мнения ведущего преподавателя и доводится до обучающихся

11. Методические указания для преподавателей

11.1. Для преподавателей, реализующих образовательные программы без использования дистанционных образовательных технологий

Дисциплина «Технология конструкционных материалов» изучается в 3 семестре бакалавриата. При подготовке и проведении занятий преподаватель должен учитывать, что студенты, обучающиеся в бакалавриате, имеют определенную подготовку по физике и технической механике, полученную ими при обучении в предыдущих семестрах, а также опыт восприятия и конспектирования изучаемого материала. Необходимо обращать внимание студентов на обоснование круга рассматриваемых вопросов, формулировки главных положений и определений, практические выводы из теоретических положений. На занятиях должна прослеживаться связь рассматриваемых вопросов с ранее изученным материалом.

Основной задачей преподавателя, ведущего занятия по дисциплине, является формирование у студентов широкого кругозора и эрудиции в области инженерных дисциплин. Преподаватель должен акцентировать внимание студентов на вопросах ресурсо- и энергосбережения в химическом машиностроении.

В читаемой дисциплине для студентов механиков должна быть изучена терминология, устройство, назначение и технология получения и обработки заготовок конструкционных материалов.

При проведении занятий преподаватель может рекомендовать студентам дополнительную литературу по тематике занятия.

11.2. Для преподавателей, реализующих образовательные программы с использованием дистанционных образовательных технологий

При использовании электронного обучения и дистанционных образовательных технологий занятия полностью или частично проводятся в режиме онлайн. Объем дисциплины и

распределение нагрузки по видам работ соответствует п. 4.1. Распределение баллов соответствует п. 10.1 либо может быть изменено в соответствии с решением кафедры, в случае перехода на ЭО и ДОТ в процессе обучения. Решение кафедры об используемых технологиях и системе оценивания достижений обучающихся принимается с учетом мнения ведущего преподавателя и доводится до обучающихся.

Реализация ЭО и ДОТ предполагает использование следующих видов и учебной деятельности: онлайн консультации, видео-лекции; текущий контроль в режиме проверки домашних заданий; самостоятельная работа и т.д.

При реализации РПД в зависимости от конкретной ситуации ЭО и ДОТ могут быть применены в следующем виде:

- объем часов контактной работы обучающихся с преподавателем не сокращается) и электронные образовательные ресурсы (ЭОР) методически обеспечивают самостоятельную работу обучающихся в объеме, предусмотренном рабочей программой данной дисциплины. При этом в случае необходимости занятия проводятся в режиме онлайн;
- смешанные формы обучения, сочетающие в себе аудиторные занятия (при возможности перевода части контактных часов работы обучающихся с преподавателем в электронную информационно-образовательную среду без потери содержания учебной дисциплины) и ЭОР (часть учебного материала (например, лекции) может быть заменена ЭОР).

12. Перечень информационных технологий, используемых в образовательном процессе

Информационную поддержку изучения дисциплины осуществляет Информационно-библиотечный центр (ИБЦ) РХТУ им. Д.И. Менделеева, который обеспечивает обучающихся основной учебной, учебно-методической и научной литературой, необходимой для организации образовательного процесса по дисциплине. Общий объем многоотраслевого фонда ИБЦ составляет 1 715 452 экз. на 01.01.2020.

Фонд ИБЦ располагает учебной, учебно-методической и научно-технической литературой в форме печатных и электронных изданий, а также включает официальные, справочно-библиографические, специализированные отечественные и зарубежные периодические и информационные издания. ИБЦ обеспечивает доступ к профессиональным базам данных, информационным, справочным и поисковым системам.

Каждый обучающийся обеспечен свободным доступом из любой точки, в которой имеется доступ к сети Интернет и к электронно-библиотечной системе (ЭБС) Университета, которая содержит различные издания по основным изучаемым дисциплинам и сформирована по согласованию с правообладателями учебной и учебно-методической литературы.

Электронные информационные ресурсы, используемые в процессе обучения

№	Электронный ресурс	Реквизиты договора (номер, дата заключения, срок действия), ссылка на сайт ЭБС, сумма договора, количество ключей	Характеристика библиотечного фонда, доступ к которому предоставляется договором

1	Электронно-библиотечная система (ЭБС) «ЛАНЬ»	<p>Принадлежность - сторонняя Реквизиты договора - ООО «Издательство «Лань», договор № 33.03-Р-2.0-1775/2-10 от 26.09.2019г. Сумма договора – 642 083-68 Срок действия с «26» сентября 2019г. по «25» сентября 2020г. Ссылка на сайт ЭБС – http://e.lanbook.com Количество ключей - доступ для зарегистрированных пользователей РХТУ с любого компьютера. Дополнительный Договор № 33.03-Р-3.1-2217/2020 от 02.03.2020 г. Сумма договора- 30 994-52 Срок действия с «02» марта 2020 г. по «25» сентября 2020 г. Ссылка на сайт ЭБС – http://e.lanbook.com Количество ключей - доступ для зарегистрированных пользователей РХТУ с любого компьютера. Договор № 33.03-Р-3.1-2173/2020 Сумма договора – 747 661-28 Срок действия Договора с «26» сентября 2020г. по «25» сентября 2021г. Ссылка на сайт ЭБС – http://e.lanbook.com Количество ключей - доступ для зарегистрированных пользователей РХТУ с любого компьютера. Удаленный доступ после персональной регистрации на сайте ЭБС.</p>	<p>Коллекции: «Химия» - изд-ва НОТ, «Химия» - изд-ва Лаборатория знаний, «Химия» - изд-ва «ЛАНЬ», «Химия»-КНИТУ(Казанский национальный исследовательский технологический университет), «Химия» - изд-ва ФИЗМАТЛИТ», «Информатика» - изд-ва «ЛАНЬ», «Информатика»-Национальный Открытый Университет «ИНТУИТ», «Инженерно-технические науки"-изд-ва «ЛАНЬ», «Теоретическая механика»-изд-ва «ЛАНЬ», Экономика и менеджмент»- изд-ва Дашков и К., а также отдельные издания в соответствии с Договором.</p>
2	Электронно - библиотечная система ИБЦ РХТУ им. Д.И.Менделеева (на базе АИБС «Ирбис»)	<p>Принадлежность – собственная РХТУ. Ссылка на сайт ЭБС – http://lib.muotr.ru/ Доступ для пользователей РХТУ с любого компьютера</p>	<p>Электронные версии учебных и научных изданий авторов РХТУ по всем ООП.</p>
3	Информационно-справочная	<p>Принадлежность сторонняя. Реквизиты контракта – ООО</p>	<p>Электронная библиотека нормативно-технических</p>

	система «ТЕХЭКСПЕРТ» «Нормы, правила, стандарты России».	«ИНФОРМПРОЕКТ», контракт № 189-2647А/2019 От 09.01.2020 г. Сумма договора – 601110-00 С «01» января.2020 г. по «31» декабря 2020 г. Ссылка на сайт ЭБС – http://reforma.kodeks.ru/reforma/ Количество ключей – 5 лицензий + локальный доступ с компьютеров ИБЦ.	изданий. Содержит более 40000 национальных стандартов и др. НТД
4	Научно-электронная библиотека «eLibrary.ru»	Принадлежность – сторонняя Реквизиты договора – ООО Научная электронная библиотека, договор № 33.03-Р-3.1 2087/2019 Сумма договора – 1100017-00 С «01» января 2020 г. по «31» декабря 2020 г. Ссылка на сайт – http://elibrary.ru Количество ключей – доступ для пользователей РХТУ по ip-адресам неограничен.	Научная электронная библиотека eLIBRARY.RU - это крупнейший российский информационно-аналитический портал в области науки, технологии, медицины и образования, содержащий рефераты и полные тексты более 29 млн научных статей и публикаций, в том числе электронные версии более 5600 российских научно-технических журналов.
5	Электронно-библиотечная система издательства "ЮРАЙТ"	Принадлежность сторонняя- «Электронное издательство ЮРАЙТ» Договор № 33.03-Р-3.1-220/2020 от 16.03.2020 г. Сумма договора - 324 000-00 С «16» марта 2020 г. по «15» марта 2021 г. Ссылка на сайт – https://biblio-online.ru/ Количество ключей - доступ для зарегистрированных пользователей РХТУ с любого компьютера.	Электронная библиотека включает более 5000 наименований учебников и учебных пособий по всем отраслям знаний для всех уровней профессионального образования от ведущих научных школ с соблюдением требований новых ФГОСов.

6	Электронно-библиотечная система «Консультант студента»	Принадлежность сторонняя- ООО «Политехресурс» Договор № 33.03-Р-3.1-218/2020 От «16» марта 2020 г. Сумма договора-36 500-00 С «17» марта 2020 г. по «16» марта 2021 г Ссылка на сайт – http://www.studentlibrary.ru Количество ключей - доступ для зарегистрированных пользователей РХТУ с любого компьютера.	Комплект изданий, входящих в базу данных «Электронная библиотека технического ВУЗа».
7	Электронно-библиотечная система «ZNANIUM.COM»	Принадлежность сторонняя- ООО «ЗНАНИУМ», Договор № 4309 эбс 33.03-Р-3.1-2215/2020 от «20» марта 2020 г. Сумма договора-30 000-00 С «20» марта 2020 г. по «19» марта 2021г Ссылка на сайт – https://znanium.com/ Количество ключей - доступ для зарегистрированных пользователей РХТУ с любого компьютера.	Коллекция изданий учебников и учебных пособий по различным отраслям знаний для всех уровней профессионального образования.

Бесплатные официальные открытые ресурсы Интернет:

1. Directory of Open Access Journals (DOAJ) <http://doaj.org/>

Ресурс объединяет более 10000 научных журналов по различным отраслям знаний (около 2 миллионов статей) из 134 стран мира.

2. Directory of Open Access Books (DOAB) <https://www.doabooks.org/>

В базе размещено более 3000 книг по различным отраслям знаний, предоставленных 122 научными издательствами.

3. BioMed Central <https://www.biomedcentral.com/>

База данных включает более 300 рецензируемых журналов по биомедицине, медицине и естественным наукам. Все статьи, размещенные в базе, находятся в свободном доступе.

4. Электронный ресурс arXiv <https://arxiv.org/>

Крупнейшим бесплатный архив электронных научных публикаций по разделам физики, математики, информатики, механики, астрономии и биологии. Имеется подробный тематический каталог и возможность поиска статей по множеству критериев.

5. Коллекция журналов MDPI AG <http://www.mdpi.com/>

Многодисциплинарный цифровой издательский ресурс, является платформой для рецензируемых научных журналов открытого доступа, издающихся MDPI AG (Базель, Швейцария). Издательство выпускает более 120 разнообразных электронных журналов, находящихся в открытом доступе.

6. Издательство с открытым доступом InTech <http://www.intechopen.com/>

Первое и крупнейшее в мире издательство, публикующее книги в открытом доступе, около 2500 научных изданий. Основная тематическая направленность - физические и технические науки, технологии, медицинские науки, науки о жизни.

7. База данных химических соединений ChemSpider <http://www.chemspider.com/>

ChemSpider – это бесплатная химическая база данных, предоставляющая быстрый доступ к более чем 28 миллионам структур, свойств и соответственной информации. Ресурс принадлежит Королевскому химическому обществу Великобритании (Royal Society of Chemistry).

8. Коллекция журналов PLOS ONE <http://journals.plos.org/plosone/>

PLOS ONE – коллекция журналов, в которых публикуются отчеты о новых исследованиях в области естественных наук и медицины. Все журналы размещены в свободном доступе (Open Access), все статьи проходят строгое научное рецензирование.

9. US Patent and Trademark Office (USPTO) <http://www.uspto.gov/>

Ведомство по патентам и товарным знакам США — USPTO — предоставляет свободный доступ к американским патентам, опубликованным с 1976 г. по настоящее время.

10. Espacenet - European Patent Office (EPO) <http://worldwide.espacenet.com/>

Патенты (либо патентные заявки) более 50 национальных и нескольких международных патентных бюро, в том числе полные тексты патентов США, России, Франции, Японии и др.

13. МАТЕРИАЛЬНО-ТЕХНИЧЕСКОЕ ОБЕСПЕЧЕНИЕ ДИСЦИПЛИНЫ

В соответствии с учебным планом занятия по дисциплине проводятся в форме лекций, практических занятий и самостоятельной работы обучающегося.

13.1. Оборудование, необходимое в образовательном процессе

Лекционная учебная аудитория, оборудованная электронными средствами демонстрации (компьютер со средствами звуковоспроизведения, проектор, экран) и учебной мебелью; учебная аудитория для проведения практических занятий; учебная аудитория для проведения лабораторных занятий,

Библиотека, имеющая рабочие места, оснащенные компьютерами с доступом к базам данных и выходом в Интернет.

13.2. Учебно-наглядные пособия

Комплекты плакатов к разделам лекционного курса и практическим занятиям.

13.3. Компьютеры, информационно-телекоммуникационные сети, аппаратно-программные и аудиовизуальные средства

Персональные компьютеры, укомплектованные проигрывателями CD и DVD, принтерами и программными средствами; проекторы и экраны; цифровые камеры; копировальные аппараты; локальная сеть с выходом в Интернет.

13.4. Печатные и электронные образовательные и информационные ресурсы

Информационно-методические материалы: учебные пособия по дисциплине; раздаточный материал к разделам лекционного курса.

Электронные образовательные ресурсы: электронные презентации к разделам лекционного курса; учебно-методические разработки в электронном виде; справочные материалы в печатном и электронном виде по расчетам и конструированию элементов технологического оборудования.

13.5. Перечень лицензионного программного обеспечения

№ п/п	Наименование программного продукта	Реквизиты договора поставки	Количество лицензий	Срок окончания действия лицензии
1	Офисный пакет Microsoft Office Standard 2007	Государственный контракт № 143-164ЭА/2010 от 14.12.10, Акт № Tr048787, накладная № Tr048787 от 20.12.10 Microsoft Open License Номер лицензии 42931328)	25	бессрочное
2	Антивирус Kaspersky	Контракт № 126-152 ЭА/2018 от 24.12.2018 по продлению электронной лицензии на Kaspersky Endpoint Security для нужд РХТУ им. Д.И. Менделеева	25	2 года
4	Операционная система Microsoft Windows 10 Education (Russian)	Подписка Microsoft Imagine Premium, соглашение ICM-167819 от 24.12.2018 г., счет № 9552428060 от 12.12.2018 г.	Количество лицензий не ограничено согласно условиям подписки Microsoft Imagine Premium	бессрочное
5	Компас - 3D LT фирмы Аскон (учебная версия)	-	-	бессрочное

14. ТРЕБОВАНИЯ К ОЦЕНКЕ КАЧЕСТВА ОСВОЕНИЯ ПРОГРАММЫ

Наименование раздела	Основные показатели оценки	Формы и методы контроля и оценки
1.Производство черных и цветных металлов	Знает: - цели и основополагающие приёмы получения существующих	Оценка за реферат, оценка за контрольную работу, оценка за зачет.

	<p>металлических и неметаллических машиностроительных материалов;</p> <ul style="list-style-type: none"> - классификацию и рациональные методы получения и обработки машиностроительных материалов. <p>Умеет:</p> <ul style="list-style-type: none"> - разрабатывать технологические процессы получения заготовок, полуфабрикатов и готовых изделий, обработки материалов различными методами и способами. <p>Владеет:</p> <ul style="list-style-type: none"> - основами реализации технологических процессов получения и обработки материалов, производства заготовок и готовых изделий. 	
2.Литейное производство	<p>Знает:</p> <ul style="list-style-type: none"> - виды и способы обработки материалов при изготовлении деталей в машиностроении; - классификацию и рациональные методы получения и обработки машиностроительных материалов. <p>Умеет:</p> <ul style="list-style-type: none"> - разрабатывать технологические процессы получения заготовок, полуфабрикатов и готовых изделий, обработки материалов различными методами и способами. <p>Владеет:</p> <ul style="list-style-type: none"> - основами реализации технологических процессов получения и обработки материалов, производства заготовок и готовых изделий. 	Оценка за реферат, оценка за контрольную работу, оценка за зачет.
3. Обработка металлов давлением	<p>Знает:</p> <ul style="list-style-type: none"> - виды и способы обработки материалов при изготовлении деталей в машиностроении; - классификацию и рациональные методы получения и обработки машиностроительных материалов. <p>Умеет:</p> <ul style="list-style-type: none"> - разрабатывать технологические процессы получения заготовок, полуфабрикатов и готовых изделий, обработки материалов различными методами и способами. <p>Владеет:</p> <ul style="list-style-type: none"> - основами реализации технологических процессов 	Оценка за реферат, оценка за контрольную работу, оценка за зачет.

	получения и обработки материалов, производства заготовок и готовых изделий.	
4.Технология сварочного производства	<p>Знает:</p> <ul style="list-style-type: none"> - виды и способы обработки материалов при изготовлении деталей в машиностроении; - классификацию и рациональные методы получения и обработки машиностроительных материалов. <p>Умеет:</p> <ul style="list-style-type: none"> - разрабатывать технологические процессы получения заготовок, полуфабрикатов и готовых изделий, обработки материалов различными методами и способами. <p>Владеет:</p> <ul style="list-style-type: none"> - основами реализации технологических процессов получения и обработки материалов, производства заготовок и готовых изделий. 	Оценка за реферат, оценка за контрольную работу, оценка за зачет.
5.Технология обработки конструкционных материалов резанием	<p>Знает:</p> <ul style="list-style-type: none"> - виды и способы обработки материалов при изготовлении деталей в машиностроении; - классификацию и рациональные методы получения и обработки машиностроительных материалов. <p>Умеет:</p> <ul style="list-style-type: none"> - разрабатывать технологические процессы получения заготовок, полуфабрикатов и готовых изделий, обработки материалов различными методами и способами. <p>Владеет:</p> <ul style="list-style-type: none"> - основами реализации технологических процессов получения и обработки материалов, производства заготовок и готовых изделий. 	Оценка за реферат, оценка за контрольную работу, оценка за зачет.

15. ОСОБЕННОСТИ ОРГАНИЗАЦИИ ОБРАЗОВАТЕЛЬНОГО ПРОЦЕССА ДЛЯ ИНВАЛИДОВ И ЛИЦ С ОГРАНИЧЕННЫМИ ВОЗМОЖНОСТЯМИ ЗДОРОВЬЯ

Обучение инвалидов и лиц с ограниченными возможностями здоровья осуществляется в соответствии с:

– Порядком организации и осуществления образовательной деятельности по образовательным программам – программам бакалавриата, программам специалитета, программам магистратуры (Приказ Минобрнауки РФ от 05.04.2017 № 301);

- Положением о Порядке организации и осуществления образовательной деятельности по образовательным программам – программам бакалавриата, программам специалитета, программам магистратуры в Российском химико-технологическом университете имени Д.И. Менделеева (утв. решением Ученого совета университета от 28.06.2017, протокол № 9);
- Методическими рекомендациями по организации образовательного процесса для обучения инвалидов и лиц с ограниченными возможностями здоровья в образовательных организациях высшего образования, в том числе оснащённости образовательного процесса (утверждены заместителем Министра образования и науки РФ А.А. Климовым от 08.04.2014 № АК-44/05вн).

**Дополнения и изменения к рабочей программе дисциплины
«Технология конструкционных материалов»
основных образовательных программ по направлению подготовки
15.03.02 Технологические машины и оборудование
код и наименование направления подготовки
Форма обучения: _очная**

Номер изменения/ дополнения	Содержание дополнения/изменения	Основание внесения изменения/дополнения
1.		протокол заседания Ученого совета №_____от «___»_____20__г.
		протокол заседания Ученого совета №_____от «___»_____20__г.
		протокол заседания Ученого совета №_____от «___»_____20__г.
		протокол заседания Ученого совета №_____от «___»_____20__г.
		протокол заседания Ученого совета №_____от «___»_____20__г.

Министерство науки и высшего образования Российской Федерации
федеральное государственное бюджетное образовательное учреждение
высшего образования
«Российский химико-технологический университет
имени Д.И. Менделеева»

«УТВЕРЖДАЮ»

Проректор по учебной работе



С.Н. Филатов

2020 г.

РАБОЧАЯ ПРОГРАММА ДИСЦИПЛИНЫ

Элективные дисциплины по физической культуре и спорту
Б1.В.12

Направление подготовки 15.03.02. Технологические машины и
оборудование

(Код и наименование направления подготовки)

Профиль подготовки – «Технологические машины и оборудование
переработки полимеров»

(Наименование профиля подготовки)

Квалификация «бакалавр»

РАССМОТРЕНО И ОДОБРЕНО
на заседании Методической комиссии
РХТУ им. Д.И. Менделеева

« 30 » 06 2020 г.

Председатель

Н.А. Макаров

(Подпись)

(И.О. Фамилия)

Москва 2020

Программа составлена:

доцентом кафедры физического воспитания Т.Н. Акуловой

доцентом кафедры физического воспитания О.В. Носик

к.п.н., профессором кафедры физического воспитания В.А. Головиной

к.п.н., профессор кафедры физического воспитания С.И. Сучковым

Программа рассмотрена и одобрена на заседании кафедры физического воспитания
«19» _июня 2020 г., протокол № 14

Содержание

1.	Цель и задачи дисциплины	4
2.	Требования к результатам освоения дисциплины	4
3.	Объем дисциплины и виды учебной работы	5
4.	Содержание дисциплины	6
4.1.	Разделы дисциплины и виды занятий	6
4.2.	Содержание разделов дисциплины	8
5.	Соответствие содержания требованиям к результатам освоения дисциплины	10
6.	Практические занятия	11
6.1.	Практические занятия. Примерные темы практических занятий по дисциплине	11
7.	Самостоятельная работа	16
8.	Примеры оценочных средств для контроля освоения дисциплины	18
8.1.	Образец контрольного задания – практические тесты по общей физической подготовке (начало семестра)	18
8.2.	Образец контрольного задания – практические тесты по общей физической подготовке (окончание семестра)	19
8.3.	Примеры контрольных вопросов для текущего контроля освоения дисциплины	22
9.	Учебно-методическое обеспечение дисциплины	24
9.1.	Рекомендуемая литература	24
9.2.	Рекомендуемые источники научно-технической информации	26
9.3.	Средства обеспечения освоения дисциплины	27
10.	Методические указания для обучающихся	29
10.1.	Для студентов, обучающихся без использования дистанционных образовательных технологий	29
10.2.	Для студентов, обучающихся с использованием дистанционных образовательных технологий	33
11.	Методические указания для преподавателей	33
11.1.	Для преподавателей, реализующих образовательные программы без использования дистанционных образовательных технологий	33
11.2.	Для преподавателей, реализующих образовательные программы с использованием дистанционных образовательных технологий	34
12.	Перечень информационных технологий, используемых в образовательном процессе	35
13.	Материально-техническое обеспечение дисциплины	39
13.1.	Оборудование, необходимое в образовательном процессе	39
13.2.	Учебно-наглядные пособия	40
13.3.	Компьютеры, информационно-телекоммуникационные сети, аппаратно-программные и аудиовизуальные средства	40
13.4.	Печатные и электронные образовательные и информационные ресурсы	40
13.5.	Перечень лицензионного программного обеспечения	40
14.	Требования к оценке качества освоения программы	42
15.	Особенности организации образовательного процесса для инвалидов и лиц с ограниченными возможностями здоровья	46

1. ЦЕЛЬ И ЗАДАЧИ ДИСЦИПЛИНЫ

Программа составлена в соответствии с требованиями Федерального государственного образовательного стандарта (ФГОС ВО) для направления подготовки **15.03.02. Технологические машины и оборудование** рекомендациями методической комиссии, с учетом основополагающих законодательных, инструктивных и программных документов, определяющих основную направленность, объем и содержание учебных занятий по физической культуре и спорту в высшей школе, и накопленного опыта преподавания дисциплины **кафедрой физического воспитания РХТУ им. Д.И. Менделеева**. Программа рассчитана на изучение дисциплины в течение четырех семестров.

Дисциплина **«Элективные дисциплины по физической культуре и спорту»** относится к вариативной части учебного плана, к блоку дисциплин по выбору (Б1.В.12) и рассчитана на изучение дисциплины в течение четырех семестров обучения. Программа предполагает, что обучающиеся имеют теоретическую подготовку в области физической культуры и спорта.

Дисциплина **«Элективные дисциплины по физической культуре и спорту»** реализуется в рамках элективных дисциплин в объеме не менее в объеме **196** акад. часов / 147 астр. часов, а также самостоятельная работа в объеме **132** акад. часов / 99 астр. часов в течение четырех семестров.

Указанные часы являются обязательными для освоения и в зачетные единицы не переводятся.

Цель дисциплины – состоит в формировании физической культуры личности и способности направленного использования разнообразных средств физической культуры и спорта, туризма для сохранения и укрепления здоровья, психофизической подготовки и самоподготовки к будущей профессиональной деятельности, получении навыка в одном из выбранных видов спорта.

Задачи дисциплины – заключаются в развитии следующих знаний, умений и навыков личности для:

- овладения системой практических умений и навыков, обеспечивающих совершенствование психофизических способностей;
- развития способностей использовать разнообразные формы физической культуры, спорта и туризма для сохранения и укрепления своего здоровья и здоровья своих близких в повседневной жизни и профессиональной деятельности;
- формирования мотивационно-ценностного отношения к физической культуре, физическому совершенствованию и самовоспитанию, установки на здоровый образ жизни;
- обучения техническим и тактическим приемам одного из видов спорта.
- совершенствования спортивного мастерства студентов – спортсменов.

Дисциплина **«Элективные дисциплины по физической культуре и спорту»** преподается в четырех семестрах (по **32** акад. ч. в **1** и **4** сем., по **66** час. во **2** и **3** семестрах). Контроль успеваемости студентов ведется по принятой в университете рейтинговой системе.

2. ТРЕБОВАНИЯ К РЕЗУЛЬТАТАМ ОСВОЕНИЯ ДИСЦИПЛИНЫ

Изучение дисциплины **«Элективные дисциплины по физической культуре и спорту»** при подготовке **бакалавров** по направлению подготовки **15.03.02. Технологические машины и оборудование** профиль подготовки – **Технологические машины и оборудование переработки полимеров**.

В результате изучения дисциплины обучающийся по программе бакалавриата должен обладать следующими **общекультурными** компетенциями:

- способностью использовать методы и средства физической культуры для обеспечения полноценной социальной и профессиональной деятельности (ОК-8)

В результате изучения дисциплины студент бакалавриата должен:

Знать:

- научно-практические основы адаптивной физической культуры и спорта;
- социально-биологические основы адаптивной физической культуры и спорта;
- влияние оздоровительных систем физического воспитания на укрепление здоровья, профилактику профессиональных заболеваний и вредных привычек (ЗОЖ);
- способы контроля и оценки физического развития и физической подготовленности;
- правила и способы планирования индивидуальных занятий различной целевой направленности;
- возможности восстановления оставшихся после болезни или травмы, функций организма человека;
- спортивные традиции МХТИ-РХТУ им. Д.И. Менделеева.

Уметь:

- проводить комплекс мероприятий по предупреждению прогрессирования основного заболевания организма лиц, с отклонениями в состоянии здоровья;
- выполнять индивидуально подобранные комплексы по оздоровительной (адаптивной) физической культуре и различным видам спорта;
- самостоятельно заниматься адаптивной физической культурой и спортом;
- осуществлять творческое сотрудничество в коллективных формах занятий адаптивной физической культурой и спортом.

Владеть:

- способами обеспечения условий для наиболее полного устранения ограничений жизнедеятельности, вызванных нарушением или временной утратой функций организма человека;
- средствами и методами укрепления индивидуального здоровья, физического самосовершенствования;
- должным уровнем физической подготовленности, необходимым для качественного усвоения профессиональных умений и навыков в процессе обучения в вузе, для обеспечения полноценной социальной и профессиональной деятельности после окончания учебного заведения;
- техническими и тактическими навыками в одном из видов спорта.

3. ОБЪЕМ ДИСЦИПЛИНЫ И ВИДЫ УЧЕБНОЙ РАБОТЫ

Вид учебной работы	В академ. часах	Семестр			
		I	II	III	IV
Общая трудоемкость дисциплины	328	56	92	90	90
Контактная работа – аудиторные занятия	196	32	66	66	32
Практические занятия (ПЗ)	196	32	66	66	32
Самостоятельная работа (СР)	132	24	26	24	58
Контактная самостоятельная работа					
Самостоятельное изучение разделов дисциплины					
Вид итогового контроля:	зачет	зачет	зачет	зачет	зачет

зачет / экзамен					
-----------------	--	--	--	--	--

Вид учебной работы	В астр. часах	Семестр			
		I	II	III	IV
Общая трудоемкость дисциплины	246	42	69	67,5	67,5
Контактная работа – аудиторные занятия	147	24	49,5	49,5	24
Практические занятия (ПЗ)	147	24	49,5	49,5	24
Самостоятельная работа (СР)	99	18	19,5	18	43,5
Контактная самостоятельная работа					
Самостоятельное изучение разделов дисциплины					
Вид итогового контроля: зачет / экзамен	зачет	зачет	зачет	зачет	зачет

4. СОДЕРЖАНИЕ ДИСЦИПЛИНЫ

4.1. Разделы дисциплины и виды занятий

№ п/п	Раздел дисциплины	Академ. часов		
		Всего	КР Практ. зан.	СР
1.	Раздел 1. Основы построения оздоровительной тренировки	118	48	70
1.1.	Оздоровительная направленность – как важнейший принцип системы физического воспитания	16	12	4
1.2.	Основы построения оздоровительной тренировки	42	12	30
1.3.	Физкультурно-оздоровительные методики и системы	32	12	20
1.4.	Оценка состояния здоровья	28	12	16
2	Раздел 2. Двигательные возможности человека – воспитание физических качеств. ВФСК ГТО	185	140	45
2.1.	Появление и внедрение комплекса ГТО	38	35	3
2.2.	Воспитание физических качеств обучающихся	53	35	18
2.3.	Воспитание гибкости	45	35	10
2.4.	Подвижность двигательного навыка. Взаимосвязь физических качеств	49	35	14
3	Раздел 3. Методика организации и проведения спортивных соревнований и физкультурно-массовых мероприятий. Этика физической культуры и спорта	25	8	17
3.1.	Характеристика спортивных соревнований и физкультурно-массовых мероприятий	5	2	3

3.2.	Организация спортивных мероприятий	9	2	6
3.3.	Нравственные отношения в спорте	6	2	4
3.4.	Профилактика нарушений спортивной этики. ВАДА	9	2	4
ИТОГО		328	196	132

Каждый раздел программы имеет в своей структуре практические занятия.

Практический раздел программы реализуется на учебно-тренировочных занятиях в учебных группах по общей физической подготовке и избранным видам спорта.

Практические (учебно-тренировочные) занятия базируются на широком использовании теоретических знаний и методических умений, на применении разнообразных средств физической культуры и спорта, спортивной и профессионально-прикладной подготовки студентов.

Практические занятия помогают приобрести опыт творческой практической деятельности, развивают самостоятельность в физической культуре и спорте в целях достижения физического совершенства. Повышают уровень функциональных и двигательных способностей, направленно формируют качества и свойства личности.

Практические занятия состоят из специальной физической подготовки и соревновательной подготовки.

Первый курс (первый год обучения)

Основные задачи: определение уровня здоровья и физической подготовленности студентов по тестовой программе, осуществление взаимосвязи в освоении знаний, двигательных умений и навыков с формированием у студентов опыта подбора и практических реализаций собственных оздоровительных или тренировочных программ.

Второй курс (второй год обучения)

Основные задачи: повышение уровня физической подготовленности студентов; оценка динамики тестирования физического состояния здоровья студентов; подбор и освоение индивидуальных тренировочных или оздоровительных программ и практическая их реализация в самостоятельных занятиях. А также: освоение знаний и формирование умений и навыков, акцентированное развитие физических и специальных качеств, к предстоящей профессиональной деятельности; овладение практическими навыками использования тренажерных устройств, приспособлений и оборудования в организации самостоятельных занятий.

Критерием успешности освоения учебного материала является экспертная оценка преподавателя, учитывающая **регулярность посещения обязательных практических занятий**, выполнение установленных на данный семестр контрольных нормативов (тестов) общей физической и спортивно-технической подготовки для отдельных групп различной спортивной направленности.

С целью определения группы здоровья для занятий по дисциплине **«Элективные дисциплины по физической культуре и спорту»** в начале учебного года кафедра физического воспитания контролирует прохождение студентами врачебного контроля, принимая медицинские заключения о группе здоровья для занятий по физической культуре и спорту из городских поликлиник по месту жительства студента, ГП № 219, медицинских центров, имеющих лицензию на право предоставления медицинских услуг.

По результатам медицинского осмотра происходит распределение студентов по учебным отделениям.

В **основное** отделение распределяются студенты, на основании данных врачебного контроля, имеющие основную или подготовительную группу здоровья.

Студенты, получившие специальную медицинскую группу «А» или «Б», распределяются в **специальное медицинское** отделение. Для указанной категории студентов

разработана отдельная программа по дисциплине **«Физическая культура и спорт (элективные дисциплины). Адаптивная физическая культура и спорт»**.

В *спортивное* отделение зачисляются студенты, имеющие спортивные разряды или хорошую физическую подготовку, позволяющую им быть зачисленным в сборные команды университета по различным видам спорта (медицинская группа здоровья – основная или подготовительная).

В каждом отделении происходит освоение практического раздела программы по видам спорта, представленным в университете (индивидуально по каждому виду спорта) и краткая теоретическая подготовка во время проведения занятия.

4.2 Содержание разделов дисциплины

Раздел 1. Основы построения оздоровительной тренировки. Теоретико-методические основы физической культуры и спорта.

1.1. Оздоровительная направленность – как важнейший принцип системы физического воспитания. Принцип оздоровительной направленности. Проектирование различных физкультурно-оздоровительных систем. Содержательные основы оздоровительной физической культуры и спорта. Основные направления: оздоровительно-рекреативное, оздоровительно-реабилитационное, спортивно-реабилитационное, гигиеническое.

1.2. Основы построения оздоровительной тренировки. Повышение функционального состояния организма и физической подготовленности. Методические правила: постепенность наращивания интенсивности и длительности нагрузок; разнообразие применяемых средств; системность занятий. Совершенствование адаптационно-регуляторных механизмов. ЧСС. Способы регламентации нагрузки: дозирование по относительным значениям мощности физических нагрузок; дозирование в соответствии с энергетическими затратами.

1.3. Физкультурно-оздоровительные методики и системы. Аэробные физические упражнения (ходьба, медленный бег, плавание, бег на лыжах и т.д.). Четыре основные фазы оздоровительной тренировки (вводная часть – разминка, основная часть – аэробная фаза, силовая нагрузка, заключительная часть – заминка).

1.4. Оценка состояния здоровья и физической подготовленности занимающихся физической культурой и спортом. Исходный уровень тренированности. Функциональные пробы (ЧСС, АД, ЖЕЛ и т.д.).

Раздел 2. Двигательные возможности человека – воспитание физических качеств. ВФСК ГТО.

2.1. Появление и внедрение комплекса ГТО. ВФСК ГТО на современном этапе в высшей школе. Популяризация комплекса ГТО (послы ГТО, форменный стиль, интернет в помощь – регистрация на сайте, идентификационный номер). Выполнение испытаний. Ступени комплекса. Методика организации и проведения видов испытаний ГТО. Информационное обеспечение деятельности по внедрению ВФСК ГТО. Система взаимодействия в сфере физической культуры и спорта.

2.2. Воспитание физических качеств обучающихся (отдельные качественные стороны двигательных возможностей человека).

Воспитание силы (упражнения внешнего отягощения, упражнения с отягощением весом собственного веса, изометрические упражнения, упражнения в сопротивлении).

Воспитание быстроты. Скоростные физические упражнения.

Воспитание выносливости. Утомление. Циклические упражнения. Общая выносливость. Специальная выносливость. Равномерный и переменный методы.

2.3. Воспитание гибкости. Амплитуда движения. Суставы, связки, мышечные волокна, эластичность мышц. Общая и специальная гибкость.

2.4. Воспитание ловкости. Взаимосвязь ловкости с силой, быстротой, выносливостью, гибкостью. Подвижность двигательного навыка. Спортивные игры.

Раздел 3. Методика организации и проведения спортивных соревнований и физкультурно-массовых мероприятий.

3.1. Характеристика спортивных соревнований и физкультурно-массовых мероприятий. Спортивные соревнования, проводимые по общепринятым правилам. Рекламно-пропагандистские мероприятия. Учебно-тренировочные мероприятия. Классификация спортивных соревнований по целям их проведения (Федеральный закон от 04.12.2007 № 329-ФЗ «О физической культуре и спорте в Российской Федерации»). Единая всероссийская спортивная классификация. Чемпионаты. Кубки. Первенства. Военно-прикладные виды спорта. Национальные виды спорта. Единый календарный план физкультурных и спортивных мероприятий).

3.2. Организация спортивных мероприятий. Олимпийская хартия. Федеральные (специальные, национальные) законы спорте. Классификация спортивных соревнований:

- классификационные, контрольные, отборочные, подводящие, показательные;
- командные, лично-командные, личные;
- международные, региональные, национальные, отдельной физкультурно-спортивной организации (вуза);
- очные, заочные.

Функции спортивных соревнований. Принципы проведения соревнований (принцип иерархичности и комплексности). Общие организационные моменты подготовки и проведения соревнований. Сценарий спортивного соревнования. Инвент-менеджмент в спорте. Системы проведения спортивных соревнований. Система прямого определения мест участников. Круговая система. Система с выбыванием. Смешанная система. Планирование, подготовка и проведение соревнований.

3.3. Нравственные отношения в спорте. Этический конфликт. Нереалистические (беспредметные) конфликты. Реалистические (предметные) конфликты. Конфликты дидактического характера. Прямые и косвенные методы погашения этических конфликтов. Основные понятия этики спорта. Нормативная этика. Прикладная этика. Профессиональная этика. Спортивное поведение. Честность. Отношение к сопернику. История возникновения этики в спорте. Фракции и современные «фанаты». Fair Play («Честная игра»). Fair Play – как основа этичного поведения в спорте. Кодекс спортивной этики. Комиссия по этике Олимпийского комитета России. Комитет Фейр Плей. Принципы Fair Play. Принцип уважения к правилам. Принцип уважения к сопернику. Принцип уважения к решениям судей. Принцип равных шансов. Принцип самоконтроля. Формально честная игра. Неформальная честная игра.

3.4. Профилактика нарушений спортивной этики. ВАДА. Кодекс ВАДА. Международная конвенция о борьбе с допингом в спорте. Справедливая игра.

5. СООТВЕТСТВИЕ СОДЕРЖАНИЯ ТРЕБОВАНИЯМ К РЕЗУЛЬТАТАМ ОСВОЕНИЯ ДИСЦИПЛИНЫ

№	В результате освоения дисциплины студент должен:	Раздел 1	Раздел 2	Раздел 3
	Знать:			
1	- научно-практические основы адаптивной физической культуры и спорта	+	+	+
2	- социально-биологические основы адаптивной физической культуры и спорта	+	+	+
3	- влияние оздоровительных систем физического воспитания на укрепление здоровья, профилактику профессиональных заболеваний и вредных привычек (ЗОЖ)	+	+	
4	- способы контроля и оценки физического развития и физической подготовленности	+		+
5	- правила и способы планирования индивидуальных занятий различной целевой направленности	+	+	
6	- возможности восстановления оставшихся после болезни или травмы, функций организма человека	+		+
7	- спортивные традиции МХТИ-РХТУ им. Д.И. Менделеева			+
	Уметь:			
8	- проводить комплекс мероприятий по предупреждению прогрессирования основного заболевания организма лиц, с отклонениями в состоянии здоровья	+		+
9	- выполнять индивидуально подобранные комплексы по оздоровительной (адаптивной) физической культуре и различным видам спорта	+	+	+
10	- самостоятельно заниматься адаптивной физической культурой и спортом	+	+	
11	- осуществлять творческое сотрудничество в коллективных формах занятий адаптивной физической культурой и спортом		+	+
	Владеть:			
12	- способами обеспечения условий для наиболее полного устранения ограничений жизнедеятельности, вызванных нарушением или временной утратой функций организма человека	+	+	
13	- средствами и методами укрепления индивидуального здоровья, физического самосовершенствования	+	+	+

14	- должным уровнем физической подготовленности, необходимым для качественного усвоения профессиональных умений и навыков в процессе обучения в вузе, для обеспечения полноценной социальной и профессиональной деятельности после окончания учебного заведения	+	+	+
15	- техническими и тактическими навыками в одном из видов спорта	+		+
В результате освоения дисциплины студент должен приобрести следующие <i>общекультурные компетенции:</i>				
16	- способностью использовать методы и средства физической культуры для обеспечения полноценной социальной и профессиональной деятельности (ОК-8);	+	+	+

6. ПРАКТИЧЕСКИЕ ЗАНЯТИЯ

6.1. Практические занятия

Примерные темы практических занятий по дисциплине.

Предусмотрены практические занятия обучающегося в бакалавриате в объеме 196 акад. ч. (по 32 акад. ч. в 1 и 4 сем., по 66 час. во 2 и 3 семестрах), а также самостоятельная работа в объеме 132 акад. ч. в течение четырех семестров.

Практические занятия проводятся под руководством преподавателя и направлены на углубление полученных теоретических знаний по дисциплине «Физическая культура и спорт», овладение системой практических умений и навыков, обеспечивающих совершенствование психофизических способностей; развитие способностей использовать разнообразные формы физической культуры, спорта и туризма для сохранения и укрепления своего здоровья; обучение техническим и тактическим приемам одного из видов спорта, совершенствование спортивного мастерства студентов – спортсменов.

Учебный материал для учебно-тренировочных занятий в соответствии с основными задачами содержится в поурочных планах по видам подготовки.

К практическим занятиям допускаются студенты, прошедшие медицинский осмотр и определившие свою группу здоровья (основную или подготовительную). Исключение делается студентам в первом семестре, для которых это правило действует сразу после предоставления первокурсниками медицинской справки по форме № 086/у (Приложение № 4), а также опроса студентов о состоянии их здоровья.

Занятия проводятся в двух отделениях: основном и спортивном.

Практические занятия в основном учебном отделении, где занимаются студенты основной и подготовительной медицинских групп, проводятся с направленностью на улучшение общей физической подготовки с использованием средств одного или нескольких видов спорта, определяемых возможностями спортивной базы, на которой проводятся занятия (стадион, игровой, гимнастический, фитнес, борьбы, тренажерный залы, скалодром, бассейн, легкоатлетический манеж или лыжная база).

Наполняемость группы не более **20** человек.

Обязательными видами физических упражнений для включения в рабочую программу по дисциплине «*Элективные дисциплины по физической культуре и спорту*» являются: отдельные дисциплины по легкой атлетике (бег 100 м, бег 3000 м – мужчины, бег 2000 м – женщины, прыжок в длину с места, подтягивание, сгибание-разгибание рук в упоре лежа, упражнения на укрепление мышц брюшного пресса), плавание, лыжные гонки, упражнения профессионально-прикладной физической подготовки.

В практическом разделе могут использоваться физические упражнения из различных видов спорта, оздоровительных систем физических упражнений. На занятиях могут применяться тренажерные устройства, различный спортивный инвентарь.

Практические занятия включает в себя соревнования различного вида и уровня.

Практический учебный материал для студентов **спортивного отделения**.

Обеспечивается дальнейшее повышение уровня общефизической и специальной физической подготовки студентов. Особое место отводится формированию основ знаний, умений и навыков организации самостоятельных занятий, использованию тренажерных устройств и различного спортивного инвентаря для физического совершенствования. Студенты спортивного отделения могут заниматься по индивидуальному графику по избранным видам спорта с выполнением зачетных требований в установленные сроки. График учебного процесса спортивного отделения должен предусматривать полное изучение тематики теоретического, методического и практического разделов рабочей программы с учетом специфики его организации на спортивном отделении.

Наполняемость группы не более **20** человек.

Учебно-практические занятия, в значительной степени, должны носить консультационный характер, практические рекомендации необходимо подкреплять постоянным контролем преподавателя за их выполнением студентом.

Содержание и конкретные средства каждого практического занятия определяются преподавателем учебной группы. Преподаватель несет полную ответственность за соответствие используемых упражнений и их дозировок возможностям каждого отдельного студента.

Перевод студента из одного учебного отделения в другое осуществляется только по завершении семестра, после аттестации в предыдущем отделении.

По медицинским показателям студент может быть переведен в специальное медицинское отделение в любое время в течение семестра.

Примерные темы практических занятий

Раздел	Темы практических занятий
1	Основы построения оздоровительной тренировки. Обучение фазам оздоровительной тренировки (разминка, аэробная фаза, силовая нагрузка, заключительная часть – заминка).
	Формирование необходимого фонда двигательных умений и навыков из отдельных видов спорта, закрепление и совершенствование их. Элементы ритмической, художественной гимнастики (девушки), элементы борьбы (юноши).
	Формирование умений и навыков в проведении комплекса гигиенической гимнастики с целью развития силовых способностей. Овладение рациональной спортивной техникой.
	Формирование умений и навыков в проведении комплекса гигиенической гимнастики с целью развития гибкости. Техническое выполнение специальных упражнений.
	Способы дозирования физической нагрузки. Влияние физической нагрузки на развитие и совершенствование физических способностей у занимающихся с различным уровнем подготовленности.
	Проведение комплекса гигиенической гимнастики с применением общеразвивающих упражнений без оборудования. Анализ проведения. Работа над ошибками. Гимнастический комплекс: изучение строевых, общеразвивающих, Комплексы упражнений на развитие баланса, координации, ловкости.
	Хатха-йога, гимнастика цигун, разновидности дыхательных гимнастик.
	Тестирующие упражнения для оценки физической подготовленности у разных категорий занимающихся в зависимости от направленности тренировочного процесса.
	Применение упражнений аэробного характера с целью развития выносливости. Формирование умений и навыков в поведении комплекса оздоровительной тренировки с целью развития выносливости в общей и специальной тренировке.
	Тренировка вестибулярного аппарата. Подбор упражнений с учетом особенностей возрастного развития и физического состояния человека. Техника физических упражнений. Определение уровня развития координационных способностей.
	Отработка пространственных характеристик двигательных действий (исходное положение, положение тела, во время выполнения упражнения, траектория движений, амплитуды движений).
	Использование физической помощи и страховки в процессе освоения двигательных действий с учетом возможностей занимающихся.
Методы оценки функционального состояния и физического развития организма.	

	Обучение контролю ЧСС во время проведения занятия. Способы регламентации нагрузки.
	Основы построения оздоровительной тренировки. Обучение фазам оздоровительной тренировки (разминка, аэробная фаза, силовая нагрузка, заключительная часть – заминка).
	Формирование необходимого фонда двигательных умений и навыков из отдельных видов спорта, закрепление и совершенствование их. Элементы ритмической, художественной гимнастики (девушки), элементы борьбы (юноши).
	Формирование умений и навыков в проведении комплекса лечебной гимнастики с целью развития силовых способностей. Овладение рациональной спортивной техникой.
2	Воспитание физических качеств – апогей – сдача норм ВФСК ГТО
	Теоретический раздел занятия – историческая справка – появление и внедрение комплекса ГТО. Ступени комплекса. Основные тесты комплекса
	Теория и методика выполнения тестов комплекса
	Воспитание физических качеств обучающихся: воспитание силы, быстроты, ловкости, выносливости, гибкости и т.д.
	Воспитание силы – разучивание и отработка упражнений в сопротивлении, работа с отягощением веса собственного веса и т.д.)
	Воспитание быстроты – скоростные физические упражнения)
	Воспитание выносливости (циклические упражнения, общая выносливость, специальная выносливость)
	Воспитание гибкости (амплитуда движения, суставы, связки, волокна и т.д.). Различные комплексы упражнений на гибкость
	Воспитание ловкости: подвижность двигательного навыка.
	Комплекс упражнений на развитие координации
3	Методика организации и проведения спортивных соревнований и физкультурно-массовых мероприятий
	Изучение видов соревнований, классификация соревнований по рангу.
	Во время проведения занятий – возможны мини веселые старты (объяснение правил соревнований, правил судейства, технике выполнения различных упражнений в игровой форме). Соревнования по избранному виду спорта.
	Волонтерская составляющая проведения соревнований: изучение правил соревнований, волонтеры и помощники судей.
	Обучение в составлении сценарного плана физкультурно-массовых мероприятий, подготовка наградной атрибутики. Общие организационные моменты
	Системы проведения спортивных соревнований (круговая система, система с выбыванием, смешанная система)
	Этика спорта. Нормативные понятия этики (обучение студентов этике спортивного поведения на протяжении всего периода обучения).
	Нравственное отношение в спорте. Честность. Отношение к сопернику, к товарищу по команде, спортсмену на занятиях.
	В спортивном отделении – этически конфликт. Обучение Fair Play – как основе этического поведения в спорте.
	Изучение принципов Fair Play.
	Профилактика нарушений спортивной этики.
	Беседы на практических занятиях о вреде допинга

Примеры содержания практических занятий

Раздел	Содержание практического занятия
--------	----------------------------------

1	<p style="text-align: center;">Основы построения оздоровительной тренировки</p> <p>Цель занятия: освоить методы функционального состояния</p> <p>Содержание занятия:</p> <ul style="list-style-type: none"> - понятие о контроле и самоконтроле; - методика оценки функционального состояния сердечно-сосудистой системы; <p>Оборудование: секундомер, абонемент</p> <p>Ход занятия:</p> <p>Преподаватель кратко объясняет цель, задачи, структуру занятия.</p> <p>Студенты выполняют функциональные пробы для оценки сердечно-сосудистой системы (подсчет пульса до начала занятия – в состоянии покоя, заносится во вкладыш абонемента)</p> <p>Во время проведения занятия преподаватель несколько раз (после основной части, аэробной, силовой, заключительной) просит студента измерить свой пульс и занести в абонемент. В конце занятия совместно преподаватель – студент проверяем динамику пульса.</p> <p>В конце занятия студенты должны:</p> <p>Знать: простые методы самоконтроля за функциональным состоянием организма;</p> <p>Уметь: проводить функциональные пробы и анализировать реакцию организма на выполненную физическую нагрузку</p> <p>Владеть: навыками анализа данных проведенных функциональных проб для оценки работы сердечно-сосудистой системы</p>
2	<p style="text-align: center;">Двигательные возможности человека – воспитание физических качеств</p> <p>Цель занятия: освоить методику развития основных физических качеств.</p> <p>Содержание занятия: Основные понятия физических качеств.</p> <p>Методика развития гибкости.</p> <p>Ход занятия:</p> <p>Преподаватель сообщает цель, задачи, содержание занятия, знакомит с основами методики развития физического качества: гибкость.</p> <p>Во время проведения занятия преподаватель акцентирует внимание студентов на выполнение специальных упражнений, которые способствуют развитию физического качества гибкость,</p> <p>Предлагается выполнить норматив из ВФСК ГТО гибкость.</p> <p>Преподаватель объясняет ход выполнения упражнения, правильность, последовательность выполнения упражнения.</p> <p>В конце занятия преподаватель записывает параметры результата выполнения упражнения на развитие гибкости.</p> <p>Контрольные точки можно проводить каждый месяц, а в конце семестра посмотреть вместе со студентом динамику развития норматива.</p> <p>Оборудование: спортивный инвентарь для развития качества гибкость, степ – платформа или гимнастическая скамья, с которых можно выполнять норматив на развитие гибкости, линейка, туристические коврики, для проведения разминки и основной части выполнения упражнений на развития гибкости.</p> <p>В результате занятия студенты должны:</p> <p>Знать: упражнения и виды спорта, развивающие физические качества (гибкость)</p> <p>Уметь: индивидуально подбирать средства и методы направленного развития и совершенствования физического качества гибкость.</p> <p>(Так по развитию каждого физического качества).</p> <p>Владеть: навыками в проведении занятия на развитие физического качества гибкость</p>
3	<p style="text-align: center;">Методика организации и проведения спортивных соревнований.</p> <p style="text-align: center;">Методика составления индивидуального занятия по избранному виду спорта</p> <p>Цель занятия: ознакомиться с методикой проведения и составления</p>

	<p>самостоятельных занятий с гигиенической и тренировочной направленностью на примере занятия по легкой атлетике (направление ОФП).</p> <p>Содержание занятия: составление плана-конспекта проведения занятия.</p> <p>Подготовка и проведение занятия (по его основным частям: подготовительная часть, основная, заключительная).</p> <p>Ход занятия:</p> <p>Преподаватель сообщает цель, задачи, структуру занятия. Знакомит с простейшими формами самостоятельных занятий физическими упражнениями.</p> <p>Разбирается содержание подготовительной части занятия. Предлагается одному из студентов провести с группой подготовительную часть. Важен контроль за правильностью выполнения, соблюдения соответствующей последовательности выполнения упражнений осуществляет преподаватель.</p> <p>Студенты активно включаются в обсуждение содержания упражнений.</p> <p>Разбираются возможные разделы легкой атлетике, по которым целесообразно проводить занятие. После чего проводится обсуждение основной и заключительной частей занятия. Предлагается одному из студентов провести заключительную часть занятия.</p> <p>Раскрывается структура написания плана-конспекта занятия.</p> <p>Оборудование: для выполнения теста: прыжок в длину с места необходима измерительная линейка, бланк плана-конспекта.</p> <p>В результате проведенного занятия студенты должны:</p> <p>Знать: особенности форм содержания и структуры самостоятельных занятий физическими упражнениями.</p> <p>Уметь: составить и провести самостоятельно занятие тренировочной направленности.</p> <p>После проведения занятия «методики составления индивидуального занятия по избранному виду спорта», моно перейти к занятию «методика организации и проведения спортивных соревнований».</p> <p>Цель занятия: ознакомиться с методикой подготовки и проведения соревнования по избранному виду спорта на примере легкой атлетике (направление ОФП).</p> <p>Содержание занятия: обсуждение правил проведения соревнований, комплексного построения соревнований от регистрации участников до проведения церемонии награждения. Со студентами обсуждаются принципы Fair Play, принципы нарушений правил не применения допинга в спорте. Предлагается студентам самим провести небольшие соревнования в рамках учебно-тренировочного занятия.</p> <p>В результате занятия студенты должны:</p> <p>Знать: правила проведения соревнований по легкой атлетике (по выбранному виду спорта).</p> <p>Уметь: составить сценарий проведения соревнований по легкой атлетике.</p> <p>Владеть: навыками в организации и непосредственно в проведении соревнований</p>
--	--

7. САМОСТОЯТЕЛЬНАЯ РАБОТА

Рабочей программой дисциплины «*Элективные дисциплины по физической культуре и спорту*» предусмотрена самостоятельная работа студента бакалавриата в объеме 132 акад. ч. в течении четырех семестров (в 1 и 3 семестре – по 25 часов, во 2 семестре – 26 часов и в 4 семестре – 58 часов).

Самостоятельная работа проводится с целью углубления знаний по дисциплине и предусматривает:

- ознакомление и проработку рекомендованной литературы, работу с электронно-библиотечными системами;

- посещение отраслевых (профильных по физической культуре и спорту) выставок и семинаров;
- участие в конференциях РХТУ им. Д.И. Менделеева по тематике дисциплины;
- подготовку к выполнению контрольных работ по материалу лекционного курса;
- подготовку к сдаче зачета (1, 2, 3 и 4 семестры) по дисциплине.

Планирование времени на самостоятельную работу, необходимого на изучение дисциплины, студентам лучше всего осуществлять на весь период изучения, предусматривая при этом регулярное повторение пройденного материала. Материал, законспектированный на лекциях, необходимо регулярно дополнять сведениями из литературных источников, представленных в рабочей программе. При работе с указанными источниками рекомендуется составлять краткий конспект материала, с обязательным фиксированием библиографических данных источника.

Самостоятельная работа обучающихся при освоении разделов дисциплины осуществляется при руководстве и консультировании ведущего преподавателя отделения (ОФП, ГСС), или специализации (в группах специализаций, осуществляющих деятельность по оказанию физкультурно-оздоровительных и спортивных услуг университета), в форме индивидуальных или групповых занятий.

Виды, содержание самостоятельной работы, формы контроля и отчетности о результатах самостоятельной работы, в том числе методические рекомендации обучающимся, преподавателям, определяются рабочей программой дисциплины.

Оценивание результатов самостоятельной работы обучающихся осуществляется в рамках текущего контроля успеваемости и промежуточной аттестации обучающихся.

Разработка кейсов заданий для реализации самостоятельной работы студентов, производится кафедрой физического воспитания университета, с учетом направленности на формирование результатов освоения дисциплины, как части образовательной программы.

Выполнение заданий при реализации часов, выделенных в раздел самостоятельной работы, способствует закреплению студентами знаний и навыков научно-практических основ физической культуры и спорта, методики самостоятельных занятий, особенности использования средств физической культуры для оптимизации работоспособности, а также развития основы и методики развития физических качеств и двигательных навыков. Студенты должны уметь использовать средства и методы физического воспитания для профессионального и личностного развития, физического самосовершенствования, формирования здорового образа жизни; владеть средствами и методами укрепления индивидуального здоровья, ценностями физической культуры личности для успешной социально-культурной и профессиональной деятельности.

Результат самостоятельной работы студентов представляется в виде контрольных работ и отчетов в соответствии с учебно-тематическими планами дисциплины утвержденных для отделений (ОФП, ГСС), или специализации (в группах специализаций, осуществляющих деятельность по оказанию физкультурно-оздоровительных и спортивных услуг университета), в форме индивидуальных или групповых занятий.

Размещение кейсов заданий для самостоятельной работы и предоставление результатов самостоятельной работы студентов возможно: как на бумажном носителе, так и посредством электронных образовательных платформ, после чего студенты допускаются к промежуточной аттестации.

Для отдельных обучающихся в зависимости от степени ограниченности здоровья возможна разработка индивидуального учебного плана самостоятельной работы с индивидуальными заданиями и сроками их выполнения.

Для инвалидов и лиц с ОВЗ в университете устанавливается особый порядок освоения дисциплины, с учетом рекомендаций и заключения выданного по результатам медицинского обследования (основанием является медицинский документ, предоставленный из медицинских учреждений, имеющих лицензию на право ведения медицинской деятельности), кафедрой физического воспитания университета разрабатываются кейсы

заданий для реализации самостоятельной работы в отделениях по Адаптивной физической культуре.

Порядок организации самостоятельной работы студентов по дисциплине разрабатывается кафедрой физического воспитания университета и согласовывается с учебным управлением университета, а также утверждается проректором по учебной работе.

№	Самостоятельная работа Раздел дисциплины по семестрам	I	II	III	IV	Всего часов СР
1.	Раздел 1. Основы построения оздоровительной тренировки					70
1.1.	Оздоровительная направленность – как важнейший принцип системы физического воспитания	2		2		4
1.2.	Основы построения оздоровительной тренировки	6	6	8	10	30
1.3.	Физкультурно-оздоровительные методики и системы	4	6	4	6	20
1.4.	Оценка состояния здоровья	4	2	2	8	16
2	Раздел 2. Двигательные возможности человека – воспитание физических качеств. ВФСК ГТО					45
2.1.	Появление и внедрение комплекса ГТО		2		1	3
2.2.	Воспитание физических качеств обучающихся	2	2	2	12	18
2.3.	Профессионально-прикладная физическая подготовка	2	2	2	4	10
2.4.	Подвижность двигательного навыка. Взаимосвязь физических качеств		4	2	8	14
3	Раздел 3. Методика организации и проведения спортивных соревнований и физкультурно-массовых мероприятий. Этика физической культуры и спорта					17
3.1.	Характеристика спортивных соревнований и физкультурно-массовых мероприятий	2			1	3
3.2.	Организация спортивных мероприятий	2	2	2		6
3.3.	Нравственные отношения в спорте				4	4
3.4.	Профилактика нарушений спортивной этики. ВАДА				4	4
	ИТОГО	24	26	24	58	132

8. ПРИМЕРЫ ОЦЕНОЧНЫХ СРЕДСТВ ДЛЯ КОНТРОЛЯ ОСВОЕНИЯ ДИСЦИПЛИНЫ

(полный перечень оценочных средств – отдельный документ)

8.1. Образец контрольного задания – практические тесты по общей физической подготовке (проводятся в начале семестра, результаты приведены в соответствии с нормами ВФСК ГТО – для сравнительного анализа)

МУЖЧИНЫ				ЖЕНЩИНЫ			
4 балла. золото	3балла, серебро	2 балла, бронза	1 балл	4 балла. золото	3балла, серебро	2 балла, бронза	1 балл
1. БЕГ 100 метров, сек							

13,5	14,8	15,1	15,2	16,5	17,0	17,5	17,6
2. КРОСС, мин.							
3 000 метров				2 000 метров			
12,30	13,30	14,00	14,01	10,30	11,15	11,35	11,36
3. ПРЕСС (лежа на спине, руки за головой, ноги согнуты в коленях и зафиксированы). Поднять корпус, грудью коснуться колен (оценивается качество выполнения упражнения), количество раз за 1 минуту							
47	40	34	33	47	40	34	33
4. ПРЫЖОК В ДЛИНУ С МЕСТА, толчком двумя ногами, см							
240	230	215	214	195	180	170	169
5. СГИБАНИЕ И РАЗГИБАНИЕ РУК В УПОРЕ лежа на полу (оценивается качество выполнения упражнения), кол-во раз							
25	20	16	12	14	12	10	9
6. Подтягивание из виса на высокой перекладине, кол-во раз				6. Подтягивание из виса на низкой перекладине, кол-во раз			
13	10	9	8	13	10	8	6

8.2. Образец контрольного задания – практические тесты по общей физической подготовке (проводятся в конце каждого семестра)

МУЖЧИНЫ				ЖЕНЩИНЫ			
1. «ГИБКОСТЬ» – Наклон вперед из положения стоя с прямыми ногами на гимнастической скамье (ниже уровня скамьи – см)							
4 балла	3 балла	2 балла	1 балл	4 балла	3 балла	2 балла	1 балл
+13	+7	+6	+5	+16	+11	+8	+7
2. Метание спортивного снаряда (мяча 150 г) с расстояния 6 м в мишень диаметром 1 м (пять попыток)							
4 балла	3 балла	2 балла	1 балл	4 балла	3 балла	2 балла	1 балл
5	4	3	2	5	4	3	2

Правильность выполнения контрольных нормативов – тестов (для сравнительного анализа нормы ГТО Всероссийского физкультурно-оздоровительного комплекса)

1. «Гибкость» – наклон вперед из положения стоя с прямыми ногами стоя на гимнастической скамье

Примите исходное положение: ноги выпрямлены в коленях, расстояние между стопами 10 – 15 сантиметров. Выполните два предварительных наклона, при третьем согнитесь и задержитесь в этом положении в течении двух секунд.

2. Метание теннисного мяча

Производится с шести метров, на стене гимнастический обруч диаметром 90 см, исходное положение: туловище повернуто грудью в сторону метания, правая рука согнута в локте, локоть опущен, кисть с мячом на уровне плеча, перейдите в положение натянутого лука, финальное усилие с активным захлестом кисти руки, туловище и ноги выпрямляются.

Ошибки:

- 1) Заступ за линию метания;
- 2) Снаряд не попал в «коридор»;
- 3) Попытка выполнена без разрешения судьи.

Участнику предоставляется право выполнить три броска. В зачет идет лучший результат. Измерение производится от линии метания до места приземления снаряда.

Участники V – VII ступеней выполняют метание спортивного снаряда весом 700 и 500 г.

3. Бег на короткие дистанции – 100 метров

Технику бега на короткие дистанции можно условно разбить на 4 фазы:

- старт
- стартовый разбег
- бег на дистанции
- финиширование

4. КРОСС – бег на длинные дистанции по пересеченной местности

Кросс – бег по пересеченной местности. Это легкоатлетическая дисциплина, которая направлена на гармоничное физическое развитие человека. Занятия кроссом благотворно влияют на организм в целом: развивают силу мышц, укрепляют нервную систему, улучшают кровообращение и дыхательную работу. Кроме того, кроссы развивают сообразительность человека, умение преодолевать препятствия и распределять свои силы. Основными задачами кроссовой подготовки являются: тренировка выносливости; развитие скорости, силы и ловкости; воспитание потребности в самостоятельных физических занятиях.

Уроки кроссовой подготовки следует начинать с разминки. Она может длиться от 5 до 15 минут. Не стоит усердствовать, чтобы поберечь силы для выполнения основных упражнений. Комплекс разминки включает разные виды ходьбы (на носках и на пятках), бег приставным шагом на правый и левый бок и упражнение на дыхание. В качестве общего разогрева мышц тела можно использовать классические вращения головой и руками, наклоны вперед/назад, выпады и прыжки (<http://fb.ru/article/287300/krossovaya-podgotovka-znachenie>)

5. Прыжок в длину с места толчком двумя ногами

Прыжок в длину с места толчком двумя ногами выполняется в соответствующем секторе для прыжков. Место отталкивания должно обеспечивать хорошее сцепление с обувью. Участник принимает исходное положение (далее – ИП): ноги на ширине плеч, ступни параллельно, носки ног перед линией измерения.

Одновременным толчком двух ног выполняется прыжок вперед. Мах руками разрешен.

Измерение производится по перпендикулярной прямой от линии измерения до ближайшего следа, оставленного любой частью тела участника. Участнику предоставляются три попытки. В зачет идет лучший результат.

Ошибки:

- 1) заступ за линию измерения или касание ее;
- 2) выполнение отталкивания с предварительного подскока;
- 3) отталкивание ногами разновременно.

6. Пресс – норматив на укрепление мышц брюшного пресса. Упражнение выполняется только на жесткой поверхности. На пол необходимо положить туристический коврик. Выполнять упражнение «пресс» могут только те студенты, у которых нет проблем со спиной (!) для тех студентов, у которых группа здоровья – основная. Верхний пресс: согните ноги в коленях, поднимайте корпус вверх, причем поясница не должна отрываться от пола, только предплечья и лопатки.

Упражнение выполняется плавно, избегая рывков. Вдох стоит делать, поднимая корпус, а выдох – возвращаясь в исходное положение.

7. «Отжимание»:

7.1. Сгибание и разгибание рук в упоре лежа на полу

Тестирование сгибания и разгибания рук в упоре лежа на полу, может проводиться с применением «контактной платформы», либо без нее. Сгибание и разгибание рук в упоре лежа на полу, выполняется из ИП: упор лежа на полу, руки на ширине плеч, кисти вперед, локти разведены не более чем на 45 градусов, плечи, туловище и ноги составляют прямую линию. Стопы упираются в пол без опоры.

Сгибая руки, необходимо коснуться грудью пола или «контактной платформы» высотой 5 см, затем, разгибая руки, вернуться в ИП и, зафиксировав его на 0,5 с, продолжить выполнение тестирования.

Засчитывается количество правильно выполненных сгибаний и разгибаний рук.

Ошибки:

- 1) касание пола коленями, бедрами, тазом;
- 2) нарушение прямой линии «плечи - туловище – ноги»;
- 3) отсутствие фиксации на 0,5 с ИП;
- 4) поочередное разгибание рук;
- 5) отсутствие касания грудью пола (платформы);
- 6) разведение локтей относительно туловища более чем на 45 градусов.

7.2. Сгибание и разгибание рук в упоре лежа на гимнастической скамье или на сиденье стула

Сгибание и разгибание рук в упоре лежа выполняется из ИП: упор лежа на гимнастической скамье (или сиденье стула), руки на ширине плеч, кисти рук опираются о передний край гимнастической скамьи (или сиденья стула), плечи, туловище и ноги составляют прямую линию. Стопы упираются в пол без опоры.

Сгибая руки, необходимо прикоснуться грудью к гимнастической скамье (или сиденья стула), затем, разгибая руки, вернуться в ИП и, зафиксировав его на 0,5с, продолжить выполнение упражнения.

Засчитывается количество правильно выполненных сгибаний - разгибаний рук, фиксируемых счетом судьи в ИП.

Ошибки:

- 1) касание пола коленями;
- 2) нарушение прямой линии «плечи – туловище – ноги»;
- 3) отсутствие фиксации ИП на 0,5с;
- 4) поочередное разгибание рук;
- 5) отсутствие касания грудью скамьи (или стула).

8. Подтягивание из вися на высокой перекладине (мужчины)

Подтягивание из вися на высокой перекладине выполняется из ИП: вис хватом сверху, кисти рук на ширине плеч, руки, туловище и ноги выпрямлены, ноги не касаются пола, ступни вместе.

Участник подтягивается так, чтобы подбородок пересек верхнюю линию грифа перекладины, затем опускается в вис и, зафиксировав на 0,5 с ИП, продолжает выполнение упражнения. Засчитывается количество правильно выполненных подтягиваний.

Ошибки:

- 1) подтягивание рывками или с махами ног (туловища);
- 2) подбородок не поднялся выше грифа перекладины;
- 3) отсутствие фиксации на 0,5 с ИП;
- 4) разновременное сгибание рук.

8.3. Примеры контрольных вопросов для текущего контроля освоения дисциплины

Раздел 1.

1. Формы занятий физическими упражнениями.
2. Что такое урочные формы занятий? Приведите примеры.
3. Что такое внеурочные формы занятий? Приведите примеры.
4. Малые формы занятий – это.
5. Крупные формы занятий – это.
6. Соревновательные формы занятий – это.
7. Основная направленность занятий по общей физической подготовке.
8. Спортивно-тренировочные занятия – это.
9. Методико-практические занятия – это.
10. Занятия по прикладной физической подготовке – это.
11. Для чего необходима вводная часть, подготовительная, основная, заключительная части занятия?
12. Индивидуальные и групповые занятия.
13. Цель спортивной тренировки.
14. Какие стороны подготовки спортсмена входят в содержание спортивной тренировки?
15. Для чего необходима теоретическая подготовка спортсмена в выбранном виде спорта?
16. Что включает в себя техническая подготовка спортсмена?
17. Для чего необходима психологическая подготовка спортсмена?
18. Для чего необходима тактическая подготовка спортсмена?
19. Какие основные задачи решаются в ходе подготовки оздоровительной тренировки?
20. Какие задачи решаются в ходе спортивной тренировки?
21. В чем разница между оздоровительной и спортивной тренировкой?
22. Чем характеризуется «тренированность»?
23. Чем характеризуется «подготовленность»?
24. Чем характеризуется «спортивная форма»?
25. Что такое «специальная тренированность»?
26. Что такое «общая тренированность»?
27. Перечислите принципы спортивной тренировки.
28. Перечислите принципы оздоровительной тренировки.
29. Для чего необходим принцип индивидуализации при построении и проведении тренировок?
30. Чем характеризуется спортивная специализация?
31. Избранные соревновательные упражнения, специально подготовленные упражнения – это.
32. Перечислите методы спортивной тренировки.
33. Общепедагогические методы спортивной тренировки – это.
34. Практические методы, наглядные методы - это.
35. Какие методы направлены (преимущественно) на совершенствование физических качеств?
36. Что такое интервальный метод тренировки?
37. Для чего используется игровой метод оздоровительной тренировки?
38. Чем характеризуется структура тренировки?
39. Чем характеризуется этап углубленной специализации?
40. Чем характеризуется этап совершенствования?

Раздел 2.

1. Комплекс ГТО в нашей стране впервые был введен?
2. Из скольких ступеней состоял первый комплекс ГТО в нашей стране?
3. Когда была введена вторая ступень комплекса ГТО?
4. Для кого введена ступень «Будь готов к труду и обороне»?

5. Для кого введена специальная ступень комплекса ГТО «ВСК» (военно-спортивный комплекс)?
6. Когда и для кого введена ступень «ГЗР» (готов к защите Родины)?
7. В 1968 году введен комплекс «Готов к гражданской обороне», для какой категории граждан введен этот комплекс?
8. В каком году де-факто прекратил свое существование комплекс ГТО?
9. По чьей инициативе возрожден ВФСК ГТО и когда?
10. Современный комплекс ГТО сколько включает ступеней и сколько частей?
11. На что направлена нормативно-тестирующая часть ВФСК ГТО, на что направлена спортивная часть ВФСК ГТО?
12. На каких принципах построен комплекс ГТО?
13. Основными направлениями внедрения комплекса ГТО являются:
14. Структура каждой ступени комплекса ГТО включает в себя сколько блоков?
15. К обязательным тестам относятся:
16. К тестам по выбору относятся:
17. Кто такие послы ГТО? Что включает в себя фирменный стиль ГТО?
18. Что такое идентификационный номер и из скольких цифр он состоит? Что означают цифры идентификационного номера?
19. В течение какого срока действительная медицинская справка-допуск на выполнение норм ГТО?
20. В течении какого времени выполняются нормативы комплекса ГТО?
21. Для чего оформляется протокол тестирования, и кто его подписывает? Сколько лет хранятся данные о выполнении гражданами испытаний комплекса ГТО?
22. Какой период времени действует знак отличия ГТО?
23. Кем выпускается приказ о награждении граждан золотым знаком ГТО?
24. Для того чтобы участники могли полностью реализовать свои способности тестирование начинается с наименее энергозатратных видов испытаний. Каких?
25. Наиболее эффективной порядок сдачи норм комплекса ГТО?
26. Как выполняется норматив «челночный бег»?
27. Как выполняется норматив «бег на 30, 60, 100 м»; как выполняется норматив «бег на 1; 1,5; 2; 3 км»?
28. Как выполняется норматив «смешанное передвижение», как выполняется норматив «кросс по пересеченной местности»?
29. Как выполняется норматив «прыжок в длину с места»?
30. Как выполняется норматив «Подтягивание из виса лежа на низкой перекладине», как выполняется норматив «подтягивание на высокой перекладине»?
31. Как выполняется норматив «рывок гири»?
32. Как выполняется норматив «сгибание и разгибание рук в упоре лежа»?
33. Как выполняется норматив «поднимание туловища из положения лежа на спине»?
34. Как выполняется норматив «наклон вперед из положения стоя с прямыми ногами на полу или на гимнастической скамье»?
35. Как выполняется норматив «метание теннисного мяча в цель», как выполняется норматив «метание спортивного снаряда на дальность»?
36. Как выполняется норматив «плавание на 10, 15, 25, 50м»?
37. Как выполняется норматив «бег на лыжах на 1, 2, 3, 5 км»?
38. Как выполняется норматив «стрельба из пневматической винтовки»?
39. Как выполняется норматив «туристический поход с проверкой туристических навыков»?
40. Как выполняется норматив «скандинавская ходьба»?

Раздел 3.

1. Физкультурно-спортивные мероприятия – это.

2. Массовые физкультурно-оздоровительные мероприятия – это.
3. Чем отличаются массовые физкультурно-оздоровительные мероприятия от спортивных соревнований?
4. Рекламно-пропагандистские мероприятия – это.
5. Учебно-тренировочные мероприятия – это.
6. Предмет состязаний – это.
7. Судейство – это.
8. Спортсмены – это.
9. Классификация спортивных соревнований.
10. Классификация спортивных соревнований по целям их проведения:
11. Главные (основные) спортивные соревнования – это.
12. Отборочные спортивные соревнования – это.
13. Подводящие спортивные соревнования – это.
14. Квалификационные спортивные соревнования – это.
15. Подготовительные спортивные соревнования – это.
16. Что такое ЕВСК?
17. Перечислите комплексные соревнования.
18. Перечислите соревнования по отдельным видам спорта (дифференциация).
19. Чемпионаты, кубки, первенства – это (в соответствии с ЕВСК).
20. Кем разрабатываются правила военно-прикладных и служебно-прикладных видов спорта?
21. Кем разрабатываются правила национальных видов спорта?
22. Спорт высших достижений – это.
23. Что такое ЕКП (единый календарный план)? Из каких частей состоит ЕКП?
24. Где закреплён порядок организации и проведения крупнейших спортивных соревнований (Олимпийских игр)?
25. Что делает организация, организующая и проводящая соревнования – назовите порядок.
26. Для чего необходимы волонтеры?
27. Кто такие волонтеры?
28. Спортивные соревнования классифицируются с использованием ряда оснований. Каких?
29. Что такое сценарий спортивного соревнования? Что взято за основу сценария почти любого спортивного соревнования?
30. Системы (способы) проведения спортивных соревнований. Система непосредственного определения мест:
31. Круговая система. Система с выбыванием - это:
32. Что такое четвертьфиналом? Принцип. Что такое полуфиналом? Принцип. Что такое финал? Принцип.
33. Что в себя включает смешанная система соревнований?
34. Что такое блицтурниры?
35. Чем обуславливается выбор системы проведения соревнований?
36. Что включает в себя обеспечение безопасности проведения соревнований?
37. Что включается в понятие «этика спорта»? Профессиональная этика – это?
38. FAIR PLAY – как основа этичного поведения. Принципы Fair Play.
39. Профилактика нарушений спортивной этики.
40. ВАДА. ее цели и задачи.

9. УЧЕБНО-МЕТОДИЧЕСКОЕ ОБЕСПЕЧЕНИЕ ДИСЦИПЛИНЫ

9.1. Рекомендуемая литература.

А. Основная литература

1. Головина В.А., Акулова Т.Н., Иванов И.В. Учебная и внеучебная физкультурно-оздоровительная и спортивно-массовая работа. – 2-е изд., перераб. и доп. - М.: РХТУ им. Д.И. Менделеева, 2014. – 40 с.
2. Олимпийский учебник студента: учебное пособие для олимпийского образования в высших учебных заведениях / В.С. Родиченко и др.; Олимпийский комитет России. – 9-е изд., перераб. и доп. – М.: Советский спорт, 2011. – 136с.ил.
3. Т.Н. Акулова, В.А. Головина, В.Д. Щербинина Физическая культура. Самбо. Учебно-методический комплекс. – М.: РХТУ им. Д.И. Менделеева, 2013. – 80 с.
4. Т.Н. Акулова, В.А. Головина, Р.В. Якушин Физическая культура. Бальные танцы: Учебно-методический комплекс. – М.: РХТУ им. Д.И. Менделеева, 2013. – 72 с.
5. Т.Н. Акулова, В.А. Головина, О.В. Носик, И.В. Иванов Физическая культура. Оздоровительная аэробика. Учебно-методический комплекс. – М.: РХТУ им. Д.И. Менделеева, 2013. – 85 с.
6. Т.Н. Акулова, В.А. Головина, С.А. Ушаков, И.В. Иванов Физическая культура. Атлетическая гимнастика. Зал КСК «Тушино». Учебно-методический комплекс. – М.: РХТУ им. Д.И. Менделеева, 2015. – 116 с.

Б. Дополнительная литература

1. Н.В. Решетников и др. Физическая культура: Учебник. – М.: Академия, 2012, 176 с.
2. О.В. Носик, В.А. Головина, Т.Н. Акулова. Классическая аэробика. Учебно-методическое пособие. – М.: РХТУ им. Д.И. Менделеева, 2015. – 24 с.
3. Ю.П. Липченко, В.А. Головина, И.В. Иванов. Методические рекомендации по обучению плаванию студентов с высокой степенью водобоязни и психогенной напряженностью. Учебно-методическое пособие. – М.: РХТУ им. Д.И. Менделеева, 2015. – 16 с.
4. М.Б. Рощина, А.Н. Хорошев. Построение процесса тренировки квалифицированных пловцов – студентов учебных заведений. – М.: РХТУ им. Д.И. Менделеева, 2015. – 36 с.
5. О.В. Носик, Т.Н. Акулова, В.А. Головина, И.В. Иванов. Основы степ-аэробики. Учебно-методическое пособие. – М.: РХТУ им. Д.И. Менделеева, 2016. – 40 с.
6. О.В. Носик, Т.Н. Акулова, В.А. Головина. Средства и методы развития гибкости в учебных программах по оздоровительной аэробике. Учебно-методическое пособие. – М.: РХТУ им. Д.И. Менделеева, 2016. – 20 с.
7. О.В. Носик, Т.Н. Акулова, В.А. Головина, В.В. Головина. Теория и методика силовой аэробики. Учебно-методическое пособие. – М.: РХТУ им. Д.И. Менделеева, 2016. – 24 с.
8. О.В. Носик, Т.Н. Акулова, В.А. Головина, Д.Ю. Кладова. Теория и методика танцевальной аэробики. Учебно-методическое пособие. – М.: РХТУ им. Д.И. Менделеева, 2016. – 24 с.
9. В.В. Головина, О.В. Носик, Т.Н. Акулова, В.А. Головина. Аэробика и активный отдых. Часть 1 (TRX). Учебно-методическое пособие. – М.: РХТУ им. Д.И. Менделеева, 2016. – 24 с.
10. Головина В.В., Акулова Т.Н., Головина В.А. Формирование мышечного корсета на занятиях по оздоровительной аэробике для студентов непрофильного вуза (учебно-методическое пособие). – М.: РХТУ им. Д.И. Менделеева, 2017. – 20 с.
11. Рощина М.Б., Хорошев А.Н. Самостоятельные занятия физической культурой для студентов старших курсов (учебно-методическое пособие). - М.: РХТУ им. Д.И. Менделеева, 2017. – 36 с.
12. Якушин Р.В., Акулова Т.Н., Головина В.А. Бальные танцы. Самба. Адаптированный курс для студентов непрофильных специальностей. – М.: РХТУ им. Д.И. Менделеева, 2017. – 36 с.
13. О. В. Носик, Т. Н. Акулова, В. А. Головина, Е. А. Кустова. Аэробика и активный отдых. Часть 2 (Универсальный фитбол). Учебно-методическое пособие. – М.: РХТУ им. Д. И. Менделеева, 2018. – 28 с.

14. О. В. Носик, Т. Н. Акулова, Д. Ю. Кладова. Нетрадиционные технологии Адаптивной физической культуры. Фитбол. Учебно-методическое пособие. – М.: РХТУ им. Д. И. Менделеева, 2018. – 28 с.

15. Адаптивная физическая культура в специальных медицинских группах в непрофильных вузах / сост. Г.И. Тараканова – М.: РХТУ им. Д.И. Менделеева, 2019. – 24

9.2. Рекомендуемые источники научно-технической информации

- Раздаточный иллюстративный материал к лекциям.
- Презентации к лекциям.
- Методические рекомендации по выполнению самостоятельных работ.
- Видео-консультации в условиях реализации дисциплины с ЭО и ДОТ.

Публицистические журналы и научные журналы, перечня ВАК:

1. «Большой спорт» – журнал Алексея Немова. ISSN 1817–2547
<https://publishing.mediacrat.com/ru/projects/bolshoy-sport>
2. «Физическая культура, спорт – наука и практика». ISSN 1817-4779
<https://kgufkst.ru/science/nauchno-metodicheskiy-zhurnal/>
3. Лыжный спорт. ISSN 1729-6595 <https://www.skisport.ru/>
4. Шахматное обозрение. ISSN 0205-8316. <http://www.64.ru/>
5. Человек. Спорт. Медицина. ISSN 2500-0195, <https://hsm.susu.ru/hsm/index>
6. «Железный мир» ISSN 1726-8109 www.ironworld.ru
7. «Коневодство и конный спорт» ISSN <http://www.konevodstvo.org/>
8. «Легкая атлетика» ISSN 0024-4155

Ресурсы информационно–телекоммуникационной сети Интернет:

<http://studsport.ru>

Общероссийская общественная организация «Российский студенческий спортивный союз». Портал посвящен студенческому спорту как в Российской Федерации, так и в каждом конкретном регионе страны.

<https://mrsss.ru/>

Московское региональное отделение Общероссийской общественной организации «Российский студенческий спортивный союз». Портал посвящен студенческому спорту в Москве (вузы Москвы)

<https://vk.com/kafedrasportarxty>

Кафедра спорта РХТУ им. Д.И. Менделеева в контакте.

Страница создана с целью просвещения и популяризации спорта в Российском химико-технологическом университете, а также является навигатором в учебной деятельности по дисциплинам «Физическая культура и спорт» и «Элективные дисциплины по физической культуре и спорту».

<http://o-gto.ru/normy-gto-tablitsa-normativov/>

Портал является проводником по Всероссийскому физкультурно-спортивному комплексу «Готов к труду и обороне» (нормы ГТО, таблицы нормативов, техника выполнения, соревнования ГТО).

<https://www.minsport.gov.ru/sport/high-sport/skrytaya-edin-vseros/31598/>

Отдельный раздел на сайте Министерства спорта Российской Федерации, посвящен нормативному документу – Единая Всероссийская спортивная классификация 2018 – 2021 гг. (о всех видах спорта, правилах получения и присвоения разрядов и званий)

9.3. Средства обеспечения освоения дисциплины

Для реализации рабочей программы подготовлены следующие средства обеспечения освоения дисциплины:

- компьютерные презентации интерактивных лекций – по видам спорта (общее число слайдов не менее 20);
- банк тестовых заданий для текущего контроля освоения дисциплины (общее число вопросов – 40);
- банк тестовых заданий для итогового контроля освоения дисциплины (общее число вопросов – 40).

9.3.1. Для теоретического раздела:

- лекционная учебная аудитория, оборудованная переносными электронными средствами демонстрации (компьютер/ноутбук со средствами звуковоспроизведения, проектор, экран) и учебной мебелью;

9.3.2. Для практического раздела:

- шведские стенки;
- скамейки гимнастические;
- мячи набивные;
- скакалки, гимнастические палки, обручи;
- резина спортивная;
- «колпачки» сигнальные;
- рулетки, секундомеры, измерительные линейки большие;
- коврики туристические, маты;
- зеркальная стенка;
- индивидуальный инвентарь по выбранному виду спорта.

9.3.3. Для контрольного раздела (подготовка и сдача контрольных нормативов-тестов по общей физической подготовке):

- измерительные линейки большие и малые («прыжок в длину с места», «гибкость»);
- коврики туристические (норматив «пресс»);
- гимнастические скамейки (норматив – «сгибание и разгибание рук в упоре лежа от гимнастической скамьи», «гибкость»);
- мячи для тенниса (норматив «меткость»);
- секундомеры, сигнальная лента, планшеты, цветные карточки участника, оградительные флажки (норматив «кросс», «100 метров»);
- индивидуальный инвентарь по выбранному виду спорта.

Для освоения дисциплины используются следующие нормативные и нормативно-методические документы:

– Федеральный закон Российской Федерации от 29.12.2012 № 273-ФЗ «Об образовании в Российской Федерации» [Электронный ресурс] – Режим доступа: <http://pravo.gov.ru/proxy/ips/?docbody=&nd=102162745&intelsearch=273-%D4%C7> / (дата обращения: 17.06.2020.).

– Федеральные государственные образовательные стандарты высшего образования // Координационный совет учебно-методических объединений и научно-методических советов высшей школы. Портал Федеральных образовательных стандартов высшего образования [Электронный ресурс] – Режим доступа: <http://fgosvo.ru/fgosvo/151/150/24> / (дата обращения: 17.06.2020.).

– Приказ Министерства образования и науки РФ от 23.08.2017 № 816 «Об утверждении Порядка применения организациями, осуществляющими образовательную деятельность, электронного обучения, дистанционных образовательных технологий при реализации образовательных программ» [Электронный ресурс]. Режим доступа:

<http://pravo.gov.ru/proxy/ips/?docbody=&nd=102447332&intelsearch=816+%EF%F0%E8%EA%E0%E7/> / (дата обращения: 17.06.2020.).

При освоении дисциплины студенты должны использовать информационные и информационно-образовательные ресурсы следующих порталов и сайтов:

- Система федеральных образовательных порталов. Система открытого образования. Консалтинговый центр ИОС ОО РФ [Электронный ресурс] – Режим доступа: <http://www.openedu.ru/> / (дата обращения: 17.06.2020).

- Информационная система «Единое окно доступа к образовательным ресурсам». URL: <http://window.edu.ru/> / (дата обращения: 17.06.2020).

- ФЭПО: соответствие требованиям ФГОС [Электронный ресурс] – Режим доступа: <http://fepo.i-exam.ru/> / (дата обращения 17.06.2020.).

- Федеральный закон Российской Федерации от 04.12.2007 N 329-ФЗ «О физической культуре и спорте в Российской Федерации» [Электронный ресурс] – Режим доступа: <http://www.consultant.ru> (дата обращения 17.06.2020.)

- Приказ Минобрнауки РФ от 01.12.1999 N 1025 «Об организации процесса физического воспитания в образовательных учреждениях начального, среднего и высшего профессионального образования» [Электронный ресурс] – Режим доступа: <http://www.consultant.ru> (дата обращения 17.06.2020.)

- Приказ Госкомвуза РФ от 26.07.1994 N 777 (ред. от 01.12.1999) «Об организации процесса физического воспитания в высших учебных заведениях. Инструкция по организации и содержанию работы кафедр физического воспитания высших учебных заведений» [Электронный ресурс] – Режим доступа: <http://www.consultant.ru> (дата обращения 17.06.2020.)

- Указ Президента РФ от 24.03.2014 N 172 «О Всероссийском физкультурно-спортивном комплексе «Готов к труду и обороне» (ГТО)» [Электронный ресурс] – Режим доступа: <http://www.kremlin.ru/acts/bank/38224> (дата обращения 17.06.2020.)

- Нормы ГТО. Таблица нормативов [Электронный ресурс] – Режим доступа: <https://www.gto.ru/norms> (дата обращения 17.06.2020.).

- Приложение № 4 к Порядку проведения профилактических медицинских осмотров несовершеннолетних, утвержденному приказом Министерства здравоохранения Российской Федерации от 10 августа 2017 г. № 514 н «Медицинское заключение о принадлежности несовершеннолетнего к медицинской группе для занятий физической культурой» [Электронный ресурс] – Режим доступа: http://www.consultant.ru/document/cons_doc_LAW/ (дата обращения 17.06.2020).

- Страница кафедры физического воспитания РХТУ им. Д.И. Менделеева в контакте [Электронный ресурс] – Режим доступа: <https://vk.com/kafedrasportarxty> (дата обращения 17.06.2020.).

Для реализации рабочей программы с использованием электронного обучения (ЭО) и дистанционных образовательных технологий (ДОТ) применяются следующие образовательные технологии и средства обеспечения дисциплины:

– ЭИОС РХТУ им. Д.И. Менделеева;

– аккаунты microsoft с лицензией для образовательных учреждений на платформе Microsoft Teams;

– учебный портал Moodle РХТУ им. Д.И. Менделеева;

– сервисы по доставке e-mail сообщений (mustr.ru);

– интерактивная работа в системе мгновенного обмена текстовыми сообщениями для мобильных и иных платформ с поддержкой голосовой и видеосвязи WhatsApp;

Для проведения промежуточных и итоговой аттестации могут использоваться такие сервисы как: Яндекс, Google Формы, Zoom, Skype.

Особенности реализации дисциплины для студентов, осваивающих образовательные программы с применением электронного обучения, дистанционных образовательных

технологий, также заключаются в интенсивной самостоятельной подготовке студентов и контроле результатов освоения ими разделов программы.

Консультирование для студентов, осваивающих образовательные программы с применением электронного обучения, дистанционных образовательных технологий, проводятся преподавателями в том же объеме, что и для студентов, осваивающих образовательные программы с применением традиционных технологий. Формой проведения консультаций является вебинар.

10. МЕТОДИЧЕСКИЕ УКАЗАНИЯ ДЛЯ ОБУЧАЮЩИХСЯ

10.1. Для студентов, обучающихся без использования дистанционных образовательных технологий

Методические рекомендации по организации учебной работы обучающегося в бакалавриате направлены на повышение ритмичности и эффективности его аудиторной и самостоятельной работы по дисциплине.

Дисциплина *«Элективные дисциплины по физической культуре и спорту»* включает 3 раздела, каждый из которых имеет определенную логическую завершенность. При изучении материала каждого раздела рекомендуется регулярное повторение как законспектированного лекционного материала и дополнение его сведениями из литературных источников, представленных в рабочей программе, так и регулярное посещение практических занятий: методических и профессионально-прикладных.

Практический раздел программы реализуется на учебно-тренировочных занятиях в учебных группах по общей физической подготовке или по выбранному виду спорта.

Практические занятия помогают приобрести опыт творческой практической деятельности, развивают самостоятельность в физической культуре и спорте в целях достижения физического совершенства, повышают уровень функциональных и двигательных способностей, направленно формируют качества и свойства личности.

Практический раздел включает в себя подразделы: по общей физической подготовке (ОФП) и специальной физической подготовке по видам спорта (СФП).

Учебно-тренировочные занятия базируются на широком использовании теоретических знаний и методических умений, на применении разнообразных средств физической культуры и спорта, спортивной и профессионально-прикладной физической подготовке.

Уделяется внимание вопросам проведения соревнований (правила соревнований, система розыгрышей, определение победителей, оборудование и инвентарь).

На практических занятиях обучающиеся изучают физические качества личности такие как выносливость, скорость, гибкость и других, проходят обучение по правильному выполнению контрольных нормативов – тестов ВФСК ГТО, которые сдаются в конце каждого из четырех семестров. Эти нормативы выполняются в часы, выделенные учебным планом на аудиторную работу.

Критерием успешности освоения учебного материала является экспертная оценка преподавателя, учитывающая *регулярность посещения обязательных учебных занятий*, выполнение установленных на данный семестр контрольных нормативов (тестов) общей физической и спортивно-технической подготовки для отдельных групп различной спортивной направленности, в соответствии с принятой в университете рейтинговой системой оценки знаний.

В каждом семестре обучающемуся предоставляется возможность совершенствоваться в избранном виде спорта; предоставляется возможность работать над воспитанием своих физических качеств и совершенствовать их. С этой целью, предусмотрена в каждом семестре сдача контрольных тестов (нормативов).

Для освоения часов дисциплины студент выбирает на текущий учебный семестр отделение или специализацию. Реализация учебно-тематического плана выбранной специализации в семестрах распределяется между практическими занятиями, самостоятельной работой студентов, и выполнением видов текущего и итогового контроля.

В 1-м и 4-м семестрах студенту необходимо посетить 16 практических занятий (16 x 2 – каждое занятие оценивается в два балла – итого 32 балла). Также при посещении практических занятий, студент может освоить 32 учебных часа дисциплины (16 x 2 – каждое занятие позволяет освоить два часа дисциплины – итого 32 часа).

Во 2-м и 3-м семестрах студенту необходимо посетить 33 практических занятия (33 x 2 – каждое занятие оценивается в два балла – итого 66 баллов). Также при посещении практических занятий, студент может освоить 66 учебных часов дисциплины (33 x 2 – каждое занятие позволяет освоить два часа дисциплины – итого 66 часов).

Часы самостоятельной работы (далее СР), реализуются путем выполнения блоков заданий, разработанных кафедрой физического воспитания в соответствии с учебно-тематическими планами отделений или специализаций на текущий учебный семестр, а также за счет часов отводящихся на подготовку к выполнению реферативной и теоретической тестовой работы. Таким образом:

- в 1-м семестре СР составляет 24 часа;
- во 2-м семестре СР составляет 26 часов;
- в 3-м семестре СР составляет 24 часа;
- в 4-м семестре СР составляет 58 часов.

Своевременное выполнение в течение семестра всех блоков самостоятельной работы (сроки выполнения строго ограничены), оценивается:

- в 1-м семестре тах 26 баллов;
- во 2-м семестре тах 14 баллов;
- в 3-м семестре тах 14 баллов;
- в 4-м семестре тах 28 баллов.

В рамках текущего и итогового контроля (контактная самостоятельная работа), происходит сдача-прием контрольных нормативов (каждый норматив - 4 балла). В 1-м и 4-м семестрах (4 норматива x 4 балла – итого 16 баллов). Во 2-м и 3-м семестрах (5 нормативов x 4 балла – итого 20 баллов).

В также обучающийся выполняет теоретическую тестовую работу (теоретический зачет по теме предоставленного лекционного материала) по выбранной специализации, виду спорта (тах 12 баллов).

Для студентов, освобожденных по медицинским показаниям от выполнения некоторых контрольных нормативов, предусмотрено выполнение и защита реферативного задания по выбранной специализации, виду спорта в 1-м и 4-м семестрах (тах 12 баллов).

К выполнению контрольных нормативов, итоговых блоков заданий самостоятельной работы, теоретической тестовой работы, студент допускается при условии обязательного освоения в ходе семестра не менее 40 часов учебной дисциплины (за счет практических занятий и промежуточных блоков самостоятельной работы).

Огромное внимание уделяется участию обучающихся в соревнованиях различного ранга, а также в спортивных конференциях, участию обучающихся в волонтерской деятельности: помощи в судействе и проведении соревнований.

Итого: 100 баллов.

10.1.1. Рейтинг

РЕЙТИНГОВАЯ СИСТЕМА

по дисциплине

«Элективные дисциплины по физической культуре и спорту. Адаптивная физическая культура и спорт»

1 курс, I семестр (осенний) 2020/2021 уч. г.

(Группа здоровья основная)

Месяц	Практические занятия (контактная работа)		Текущий и итоговый контроль			
			Самостоятельная работа*		Контактная самостоятельная работа*	
	Освоенные часы (практ. занятия)	баллы	Освоенные часы	баллы	Контрольные нормативы	баллы
Сентябрь	8 часов (4 занятия)	8 баллов	-	-	100м** Кросс**	4 балла 4 балла
Октябрь	8 часов (4 занятия)	8 баллов	6 часов	10 баллов	-	-
Ноябрь	8 часов (4 занятия)	8 баллов	6 часов	10 баллов	-	-
Декабрь	8 часов (4 занятия)	8 баллов	12 часов	40 баллов	Пресс** Отжимание** Длина**	4 балла 4 балла 4 балла
					Специальные*** нормативы	8 баллов
Всего в семестре	32 часа (16 занятий)	32 балла	24 часа	40 баллов	28 баллов	
ИТОГО	56 часов / 100 баллов					

1 курс, II семестр (весенний) 2020/2021 уч. г.
(Группа здоровья основная)

Месяц	Практические занятия (контактная работа)		Текущий и итоговый контроль			
			Самостоятельная работа*		Контактная самостоятельная работа*	
	Освоенные часы (практ. занятия)	баллы	Освоенные часы	баллы	Контрольные нормативы	баллы
Февраль	16 часов (8 занятий)	16 баллов	-	-	-	-
Март	16 часов (8 занятий)	16 баллов	8 часов	-	-	-
Апрель	16 часов (8 занятий)	16 баллов	8 часов	-	Отжимание** Длина**	4 балла 4 балла
Май	18 часов (9 занятий)	18 баллов	10 часов	16 баллов	Пресс** 100м** Кросс**	4 балла 4 балла 4 балла
					Специальные*** * нормативы	8 баллов
Всего в семестре	66 часов (33 занятия)	66 баллов	26 часов	16 баллов	28 баллов	
ИТОГО	92 часа / 100 баллов					

* Самостоятельное (или частично самостоятельное) выполнение студентом блоков тематических заданий, разработанных кафедрой физического воспитания в соответствии с учебно-тематическими планами отделений или специализаций на текущий учебный семестр

** Общие контрольные нормативы (их списка норм ВФСК ГТО). К выполнению контрольных нормативов студенту в семестре необходимо освоить не менее 40 часов учебной дисциплины

*** Специальные контрольные нормативы, разработанные кафедрой физического воспитания в соответствии со спецификой отделений или специализаций на текущий учебный семестр. К выполнению контрольных нормативов студенту в семестре необходимо освоить не менее 40 часов учебной дисциплины.

2 курс, III семестр (осенний) 2020/2021 уч. г.
(Группа здоровья основная)

Месяц	Практические занятия (контактная работа)		Текущий и итоговый контроль			
			Самостоятельная работа*		Контактная самостоятельная работа*	
	Освоенные часы (практ. занятия)	баллы	Освоенные часы	баллы	Контрольные нормативы	баллы

Сентябрь	16 часов (8 занятий)	16 баллов	-	-	100м** Кросс**	4 балла 4 балла
Октябрь	16 часов (8 занятий)	16 баллов	8 часов		-	-
Ноябрь	16 часов (8 занятий)	16 баллов	8 часов		-	-
Декабрь	18 часов (9 занятий)	18 баллов	8 часов	16 баллов	Пресс**	4 балла
					Отжимание**	4 балла
					Длина**	4 балла
					Специальные** * нормативы	8 баллов
Всего в семестре	66 часов (33 занятия)	66 баллов	24 часа	16 баллов	28 баллов	
ИТОГО	90 часов / 100 баллов					

2 курс, IV семестр (весенний) 2020/2021 уч. г.
(Группа здоровья основная)

Месяц	Практические занятия (контактная работа)		Текущий и итоговый контроль			
			Самостоятельная работа*		Контактная самостоят. работа*	
	<i>Освоенные часы (практ. занятия)</i>	<i>баллы</i>	<i>Освоенные часы</i>	<i>баллы</i>	<i>Контрольные нормативы</i>	<i>баллы</i>
Февраль	8 часов (4 занятия)	8 баллов	12 часов	4 балла	-	-
Март	8 часов (4 занятия)	8 баллов	12 часов	4 балла	-	-
Апрель	8 часов (4 занятия)	8 баллов	12 часов	8 баллов	Отжимание** Длина**	4 балла 4 балла
Май	8 часов (4 занятия)	8 баллов	22 часа	24 балла	Пресс** 100м** Кросс**	4 балла 4 балла 4 балла
					Специальные** * нормативы	8 баллов
Всего в семестре	32 часа (16 занятий)	32 балла	58 часов	40 баллов	28 баллов	
ИТОГО	90 часов / 100 баллов					

* Самостоятельное (или частично самостоятельное) выполнение студентом блоков тематических заданий, разработанных кафедрой физического воспитания в соответствии с учебно-тематическими планами отделений или специализаций на текущий учебный семестр

** Общие контрольные нормативы (их списка норм ВФСК ГТО). К выполнению контрольных нормативов студенту в семестре необходимо освоить не менее 40 часов учебной дисциплины

*** Специальные контрольные нормативы, разработанные кафедрой физического воспитания в соответствии со спецификой отделений или специализаций на текущий учебный семестр. К выполнению контрольных нормативов студенту в семестре необходимо освоить не менее 40 часов учебной дисциплины

10.1.2. Соблюдение требований гигиены, форма одежды и предупреждение травм

Студент-спортсмен должен содержать в чистоте кожу, волосы, ногти, спортивную форму, одежду и обувь.

Обувь для практических занятий должна быть чистая, подошва нескользящая. В целях безопасности спортивная форма студента не должна содержать колющих и режущих элементов, которые могут открепиться во время проведения занятий.

В целях соблюдения личной гигиены не рекомендуется использовать чужую форму и обувь.

Студентам не рекомендуется перед занятиями пользоваться дезодорантами и другими ароматизирующими средствами с резкими запахами.

Запрещается входить в спортзал на занятия в мокрой спортивной обуви.

Студенту во время проведения занятий запрещается иметь на себе кольца, браслеты, серьги, цепочки и другие предметы, которые могут послужить причиной травмы. Длинные волосы должны быть заколоты.

10.2. Для студентов, обучающихся с использованием дистанционных образовательных технологий

При использовании электронного обучения и дистанционных образовательных технологий занятия полностью или частично проводятся в режиме онлайн. Объем дисциплины и распределение нагрузки по видам работ соответствует п. 4.1. Распределение баллов соответствует п. 10.1.1. либо может быть изменено в соответствии с решением кафедры, в случае перехода на ЭО и ДОТ в процессе обучения. Решение кафедры об используемых технологиях и системе оценивания достижений обучающихся принимается с учетом мнения ведущего преподавателя и доводится до обучающихся.

11. МЕТОДИЧЕСКИЕ УКАЗАНИЯ ДЛЯ ПРЕПОДАВАТЕЛЕЙ

11.1. Для преподавателей, реализующих образовательные программы без использования дистанционных образовательных технологий

Дисциплина изучается во всех 4-х семестрах бакалавриата.

При подготовке и проведении практических занятий преподаватель должен учитывать, что студенты, обучающиеся по программе бакалавриата, могут не иметь базовую физическую подготовку по физической культуре и спорту, что связано с особенностями преподавания дисциплины в средних и средне-специальных образовательных учреждениях. В связи с этим материал дисциплины должен быть ориентирован на студентов с начальной стадией подготовки в области физической культуры и спорта, на современную трактовку изучаемых вопросов, отличаться широтой и глубиной их проработки, включать элементы игровой и соревновательной направленности. На занятиях должна прослеживаться взаимосвязь отрабатываемых элементов с ранее изученным теоретическим материалом.

Основной задачей преподавателя, ведущего занятия по дисциплине *«Элективные дисциплины по физической культуре и спорту»*, является формирование у студентов широкого кругозора и эрудиции в области физической культуры и выбранного вида спорта. При проведении практических занятий желательно обращаться к опыту не только ведущих зарубежных методик, но и отечественных разработок, использовать их научно-информационные, учебно-тренировочные и практические материалы, проводить сравнительный анализ результатов различных методик в изучаемой области.

На первом практическом занятии следует остановиться на опыте развития дисциплины в РХТУ им. Д.И. Менделеева, на особенностях изучения дисциплины у студентов вуза химико-технологического профиля; на особенностях рейтинговой системы, изучении теоретического материала, проведении практических занятий (методико-практических занятий, профессионально-прикладных, учебно-тренировочных занятий), освоении и сдачи контрольных нормативов, подготовке и сдаче норм Всероссийского физкультурно-спортивного комплекса ГТО. Так же на первом занятии студентам рассказывают о видах спорта, преподаваемых на кафедре физвоспитания, с проведением Спартакиады студентов и аспирантов, с проведением первенств РХТУ по различным видам спорта, а также с участием сборных команд университета в Московских студенческих спортивных играх под руководством Российского студенческого спортивного союза (МРО РССС).

Огромное внимание уделяется технике безопасности на занятиях по физической культуре и спорту (как базовой, так и вариативной части программы), правилам санитарии и

гигиены, вопросам правильного питания, здоровому образу жизни, системам и методам закаливания.

Основная задача дисциплины заключается не в количественных показателях, а в качественных, т.е. задача преподавателя научить студента правильно выполнять то или иное упражнение, норматив. Рекомендуется постоянно демонстрировать и показывать личным примером технику выполнения упражнения, норматива, добиваться максимальной амплитуды, правильности. На практических занятиях желательнее акцентировать внимание студентов на осанке, постановке ног и движении рук во время исходного положения упражнения, производить неоднократные повторения упражнений с целью качественного усвоения материала.

В разделе «Честная игра» рассматриваются основные принципы чести спорта, правила честной игры, уважение к соперникам по команде, следовательно, и к своим сокурсникам, нормативные документы в области физической культуры и спорта. Эффективной формой занятий по дисциплине является организация, посещение и личное участие в спортивных встречах со знаменитыми спортсменами, ветеранами спорта.

Необходимой компонентой практических занятий по дисциплине является широкое использование наглядных пособий и иллюстративного материала, в том числе с применением компьютерной техники. Наглядные пособия представляют собой плакаты, с изображением спортсменов, демонстрирующих технику выполнения упражнений. Иллюстративный материал включает презентации по разделам дисциплины, выполненные с использованием различных программных продуктов (например, Power Point в составе Microsoft Office), в т.ч. видеоклипы, отражающие моменты соревнований, технику выполнения норм ВФСК ГТО, фрагменты «контрольных связок»; исторические аспекты развития физкультурно-спортивных обществ и т.д. Возможно обсуждение игровых и рабочих (тренировочных, предсоревновательных, соревновательных) моментов сборных страны по различным видам спорта, детальный разбор выполнения упражнений членами сборных команд университета. Для демонстрации иллюстративного материала рекомендуется использование мультимедиа.

При проведении занятий преподаватель может рекомендовать студентам дополнительную литературу по тематике занятия. Желательно стимулировать студентов к самостоятельной работе с литературными источниками, задавая вопросы и организуя их обсуждение не только на лекционных занятиях, но и во время проведения практических занятий.

11.2. Для преподавателей, реализующих образовательные программы с использованием дистанционных образовательных технологий

При использовании электронного обучения и дистанционных образовательных технологий занятия полностью или частично проводятся в режиме онлайн. Объем дисциплины и распределение нагрузки по видам работ соответствует п. 4.1. Распределение баллов соответствует п. 9.1 либо может быть изменено в соответствии с решением кафедры, в случае перехода на ЭО и ДОТ в процессе обучения. Решение кафедры об используемых технологиях и системе оценивания достижений обучающихся принимается с учетом мнения ведущего преподавателя и доводится до обучающихся.

Реализация ЭО и ДОТ предполагает использование следующих видов учебной деятельности: онлайн консультации, практические занятия, видео-лекции; проводимые полностью или частично с применением ЭО и ДОТ; текущий контроль в режиме тестирования и проверки домашних заданий; онлайн консультации, самостоятельная работа и т.д.

При реализации РПД в зависимости от конкретной ситуации ЭО и ДОТ могут быть применены в следующем виде: онлайн-курсы РХТУ им. Д. И. Менделеева:

<https://moodle.muctr.ru>, работа в мессенджере, работа по E-mail, Zoom-конференция: <https://zoom.us/>.

- объем часов контактной работы обучающихся с преподавателем не сокращается и электронные образовательные ресурсы (ЭОР) методически обеспечивают самостоятельную работу обучающихся в объеме, предусмотренном рабочей программой данной дисциплины. При этом в случае необходимости занятия проводятся в режиме онлайн;
- смешанные формы обучения, сочетающие в себе аудиторные занятия (при возможности перевода части контактных часов работы обучающихся с преподавателем в электронную информационно-образовательную среду без потери содержания учебной дисциплины) и ЭОР (часть учебного материала (например, лекции) может быть заменена ЭОР).

12. ПЕРЕЧЕНЬ ИНФОРМАЦИОННЫХ ТЕХНОЛОГИЙ, ИСПОЛЬЗУЕМЫХ В ОБРАЗОВАТЕЛЬНОМ ПРОЦЕССЕ

Информационную поддержку изучения дисциплины осуществляет Информационно-библиотечный центр (ИБЦ) РХТУ им. Д.И. Менделеева, который обеспечивает обучающихся основной учебной, учебно-методической и научной литературой, необходимой для организации образовательного процесса по дисциплине. Общий объем многоотраслевого фонда ИБЦ на 01.01.2020 г. составляет 1 715 452 экз.

Фонд ИБЦ располагает учебной, учебно-методической и научно-технической литературой в форме печатных и электронных изданий, а также включает официальные, справочно-библиографические, специализированные отечественные и зарубежные периодические и информационные издания. ИБЦ обеспечивает доступ к профессиональным базам данных, информационным, справочным и поисковым системам.

Каждый обучающийся обеспечен свободным доступом из любой точки, в которой имеется доступ к сети Интернет и к электронно-библиотечной системе (ЭБС) Университета, которая содержит различные издания по основным изучаемым дисциплинам и сформирована по согласованию с правообладателями учебной и учебно-методической литературы.

Для более полного и оперативного справочно-библиографического и информационного обслуживания в ИБЦ реализована технология Электронной доставки документов.

Электронные информационные ресурсы, используемые в процессе обучения

№ п/п	Электронный ресурс	Реквизиты договора (номер, дата заключения, срок действия), ссылка на сайт ЭБС, сумма договора, количество ключей	Характеристика библиотечного фонда, доступ к которому предоставляется договором
	ЭБС «Лань»	Принадлежность – сторонняя Реквизиты договора - ООО «Издательство «Лань», договор № 33.03-Р-2.0-1775/2-10 от 26.09.2019г. Сумма договора – 642 083-68 Срок действия с «26» сентября 2019г. по «25» сентября 2020г. Ссылка на сайт ЭБС –	Электронно-библиотечная система издательства "Лань" — ресурс, включающий в себя как электронные версии книг ведущих издательств учебной и научной литературы (в том числе университетских издательств), так и электронные версии периодических изданий по

		<p>http://e.lanbook.com</p> <p>Количество ключей – доступ для зарегистрированных пользователей РХТУ с любого компьютера.</p> <p>Дополнительный Договор № 33.03-Р-3.1-2217/2020 от 02.03.2020 г.</p> <p>Сумма договора- 30 994-52</p> <p>Срок действия с «02» марта 2020 г. по «25» сентября 2020 г.</p> <p>Ссылка на сайт ЭБС – http://e.lanbook.com</p> <p>Количество ключей – доступ для зарегистрированных пользователей РХТУ с любого компьютера</p>	<p>различным областям знаний.</p> <p>Коллекции: «Химия» - изд-ва НОТ, «Химия» - изд-ва Лаборатория знаний, «Химия» - изд-ва «ЛАНЬ», «Химия»-КНИТУ (Казанский национальный исследовательский технологический университет), «Химия» - изд-ва ФИЗМАТЛИТ», «Информатика» - изд-ва «ЛАНЬ», «Информатика»-Национальный Открытый Университет «ИНТУИТ», «Инженерно-технические науки"-изд-ва «ЛАНЬ», «Теоретическая механика»-изд-ва «ЛАНЬ», Экономика и менеджмент»- изд-ва Дашков и К., а также отдельные издания в соответствии с Договором</p>
	<p>Электронно - библиотечная система ИБЦ РХТУ им. Д.И. Менделеева (на базе АИБС «Ирбис»)</p>	<p>Принадлежность – собственная РХТУ.</p> <p>Ссылка на сайт ЭБС – http://lib.muctr.ru/</p> <p>Доступ для пользователей РХТУ с любого компьютера</p>	<p>Электронные версии учебных и научных изданий авторов РХТУ по всем ООП.</p>
	<p>Электронная библиотека диссертаций (ЭБД РГБ).</p>	<p>Принадлежность – сторонняя</p> <p>Реквизиты договора – ФГБУ РГБ, Договор № 33.03-Р-3.1-2173/2020</p> <p>Сумма договора - 398 840-00</p> <p>С «16» марта 2020 г. по «15» марта 2021 г.</p> <p>Ссылка на сайт ЭБС – http://diss.rsl.ru/</p> <p>Количество ключей – 10 лицензий + распечатка в ИБЦ</p>	<p>В ЭБД доступны электронные версии диссертаций Российской Государственной библиотеки:</p> <p>с 1998 года – по специальностям: "Экономические науки", "Юридические науки", "Педагогические науки" и "Психологические науки";</p> <p>с 2004 года - по всем специальностям, кроме медицины и фармации;</p> <p>с 2007 года - по всем специальностям, включая работы по медицине и фармации.</p>

	БД ВИНТИ РАН	Принадлежность сторонняя, Реквизиты договора- ВИНТИ РАН Договор № 33.03-Р-3.1- 2047/2019 от 25 февраля 2020 г. Сумма договора – 100 000-00 С «25» февраля 2020 г. по «24» февраля 2021 г. Ссылка на сайт- http://www.viniti.ru/ Количество ключей – локальный доступ для пользователей РХТУ в ИБЦ РХТУ	Крупнейшая в России баз данных по естественным, точным и техническим наукам. Включает материалы РЖ (Реферативного журнала) ВИНТИ с 1981 г. Общий объем БД - более 28 млн. документов
	ЭБС «Научно-электронная библиотека eLibrary.ru»	Принадлежность – сторонняя Реквизиты договора – ООО «РУНЭБ», договор № 29.01-Р- 2.0-1020/2018 от 07.12.2018 г. С «01» января 2019 г. по «31» декабря 2019 г. Ссылка на сайт – http://elibrary.ru Сумма договора - 934 693-00 Количество ключей – доступ для пользователей РХТУ по ip- адресам неограничен	Электронные издания, электронные версии периодических или непериодических изданий
	Справочно-правовая система «Консультант+»	Принадлежность сторонняя- Договор № 174-247ЭА/2019 от 26.12.2019 г. Сумма договора - 927 029-80 С «01» января 2020 г. по «31» декабря 2020 г. Ссылка на сайт- http://www.consultant.ru/ Количество ключей – 50 пользовательских лицензий по ip-адресам.	Справочно-правовая система по законодательству Российской Федерации.
	Справочно-правовая система «Гарант»	Принадлежность сторонняя Договор №166-235ЭА/2019 от 23.12.2019 г. Сумма договора – 603 949-84 С «01» января 2020 г. по «31» декабря 2020 г. Ссылка на сайт – http://www.garant.ru/ Количество ключей – 50 пользовательских лицензий по ip-адресам.	Гарант — справочно-правовая система по законодательству Российской Федерации

	ЭБС «ЮРАЙТ»	Принадлежность сторонняя- «Электронное издательство ЮРАЙТ» Договор № 33.03-Р-3.1-220/2020 от 16.03.2020 г. Сумма договора – 324 000-00 С «16» марта 2020 г. по «15» марта 2021 г. Ссылка на сайт – https://biblio-online.ru/ Количество ключей – доступ для зарегистрированных пользователей РХТУ с любого компьютера.	Электронная библиотека включает более 5000 наименований учебников и учебных пособий по всем отраслям знаний для всех уровней профессионального образования от ведущих научных школ с соблюдением требований новых ФГОСов
	Электронно-библиотечная система «Консультант студента»	Принадлежность сторонняя-ООО «Политехресурс» Договор № 33.03-Р-3.1-218/2020 От «16» марта 2020 г. Сумма договора-36 500-00 С «17» марта 2020 г. по «16» марта 2021 г Ссылка на сайт – http://www.studentlibrary.ru Количество ключей - доступ для зарегистрированных пользователей РХТУ с любого компьютера	Комплект изданий, входящих в базу данных «Электронная библиотека технического ВУЗа»
	Электронно-библиотечная система «ZNANIUM.COM»	Принадлежность сторонняя-ООО «ЗНАНИУМ», Договор № 4309 эбс 33.03-Р-3.1-2215/2020 от «20» марта 2020 г. Сумма договора-30 000-00 С «20» марта 2020 г. по «19» марта 2021г Ссылка на сайт – https://znanium.com/ Количество ключей - доступ для зарегистрированных пользователей РХТУ с любого компьютера.	Коллекция изданий учебников и учебных пособий по различным отраслям знаний для всех уровней профессионального образования
	Информационно-аналитическая система Science Index	Принадлежность сторонняя-ООО «Научная электронная библиотека» Договор № SIO-364/19 33.03-Р-3.1-2103/2019 от «17» февраля 2020 г. Сумма договора – 90 000-00 Срок действия с «17» февраля 2020 г. по «16» февраля 2021 г.	Дистанционная поддержка публикационной активности преподавателей университета

		Ссылка на сайт – http://elibrary.ru Количество ключей – локальный доступ для сотрудников ИБЦ	
--	--	---	--

Бесплатные официальные открытые ресурсы Интернет:

1. Коллекция журналов PLOS ONE <http://journals.plos.org/plosone/>
PLOS ONE – коллекция журналов, в которых публикуются отчеты о новых исследованиях в области естественных наук и медицины. Все журналы размещены в свободном доступе (Open Access), все статьи проходят строгое научное рецензирование

Электронный учебник в свободном доступе

1. Физическая культура студента: Учебник / Под ред. В.И. Ильинича. М.: Гардарики, 2000. – 448 с. // http://elar.urfu.ru/bitstream/10995/1309/1/physical_culture.pdf

2. Дзержинская Л. Б., Прохорова И. В., Дзержинский Г. А. Д 43 Физическая культура: учебное пособие для студ. высш. учеб. заведений ф-тов заоч. обучения / Л. Б. Дзержинская, И. В. Прохорова, Г. А. Дзержинский; Волгоградский филиал ФГБОУ ВО «Российская академия народного хозяйства и государственной службы». – Волгоград: Изд-во Волгоградского филиала РАНХиГС, 2016. – 1 электрон. опт. диск (CD-ROM). – Систем. требования: IBM PC с процессором 486; ОЗУ 64 Мб; CD-ROM дисковод; Adobe Reader 6.0. – Загл. с экрана // <https://vlgr.ranepa.ru/files/izd/elizd/>

13. МАТЕРИАЛЬНО-ТЕХНИЧЕСКОЕ ОБЕСПЕЧЕНИЕ ДИСЦИПЛИНЫ

В соответствии с учебным планом занятия по дисциплине «*Элективные дисциплины по физической культуре и спорту*» проводятся в форме практических занятий и самостоятельной работы обучающегося.

Занятия со студентами дневного отделения проводятся в спортивных залах:

- лекционная аудитория № 541 (125047, Москва, Миусская пл., д.9, стр.1, № 541) для проведения теоретического зачета, приема рефератов, проведения занятий шашками и шахматами;
- спортивный зал (125047, Москва, Миусская пл., д.9, стр.1);
- культурно-спортивные комплексы (КСК): легкоатлетический манеж в МГТУ им. Н.Э. Баумана, бассейн «Лазурный»;

13.1. Оборудование, необходимое в образовательном процессе:

- для теоретического раздела (обсуждение с членами сборных команд университета тренировочных, предсоревновательных, соревновательных моментов):

лекционная учебная аудитория, оборудованная переносными электронными средствами демонстрации (компьютер со средствами звуковоспроизведения, проектор, экран) и учебной мебелью, библиотека, имеющая рабочие компьютерные места для студентов, оснащенные компьютерами с доступом к базам данных и выходом в Интернет.

- для практического раздела:

спортивные залы различной направленности, оборудованные необходимым спортивным инвентарём:

- шведские стенки;
- скамейки гимнастические;

- мячи набивные;
- скакалки, гимнастические палки, обручи;
- резина спортивная;
- «колпачки» сигнальные;
- коврики туристические, маты;
- зеркальная стенка;
- инвентарь по различным видам спорта (волейбольные, баскетбольные, футбольные мячи, мячи для игры в регби, теннисные и бадминтонные ракетки, колабашки и доски для плавания, теннисные шарики и мячи для игры в теннис, сетки для игры в волейбол, бадминтон, теннис, настольный теннис, тренажерные устройства, гантельная горка, степ-платформы, мячи-фитболы и др.);
- столы для настольного тенниса;
- **для контрольного раздела (подготовка и сдача контрольных нормативов):**
- измерительные линейки большие и малые (норматив прыжок в длину с места, гибкость);
- коврики туристические (норматив пресс);
- гимнастические скамейки (норматив – сгибание и разгибание рук в упоре лежа от гимнастической скамьи, гибкость);
- мячи теннисные (норматив меткость);
- секундомеры, сигнальная лента, планшеты, цветные карточки участника, оградительные флажки (норматив кросс, 100 метров);
- индивидуальный инвентарь по виду спорта.

Раздевалки студенческие (раздельно для мужчин и женщин), оборудованные шкафчиками для сменной одежды, скамейками для переодевания, дополнительными вешалками для одежды, душевыми кабинами, туалетными комнатами; розетки для подключения электрических приборов – фенов.

13.2. Учебно-наглядные пособия:

Комплекты плакатов к разделам, как лекционного курса, так и к практическим занятиям; комплекты плакатов к специальным разделам дисциплины по выбранному виду спорта.

Страница кафедры физического воспитания РХТУ им. Д.И. Менделеева ВКонтакте [Электронный ресурс] – Режим доступа: <https://vk.com/kafedrasportarxty> (дата обращения 19.06.2020).

13.3. Компьютеры, информационно-телекоммуникационные сети, аппаратно-программные и аудиовизуальные средства:

Персональные компьютеры, укомплектованные проигрывателями CD и DVD, принтерами и программными средствами; проекторы и экраны; цифровые камеры; копировальные аппараты; локальная сеть с выходом в Интернет.

13.4. Печатные и электронные образовательные и информационные ресурсы:

Информационно-методические материалы: учебные пособия по дисциплине; раздаточный материал к практическим занятиям по дисциплине.

Электронные образовательные ресурсы: электронные презентации к разделам дисциплины; учебно-методические разработки в электронном виде; справочные материалы в печатном и электронном виде по правильности выполнения норм ВФСК ГТО в тестовом режиме; по избранному виду спорта; кафедральные библиотеки электронных изданий.

13.5. Перечень лицензионного программного обеспечения

№ п/п	Наименование программного	Реквизиты договора	Количество лицензий	Срок окончания
-------	---------------------------	--------------------	---------------------	----------------

	продукта	поставки		действия лицензии
1	<p>Неисключительная лицензия на использование Desktop Education ALNG LicSAPk OLVS E 1Y AcademicEdition Enterprise</p> <p>В составе:</p> <p>1) В составе Microsoft Office Professional Plus 2019:</p> <ul style="list-style-type: none"> •Word •Excel •Power Point •Outlook •OneNote •Access •Publisher •InfoPath <p>2) Microsoft Core CAL</p> <p>3) Microsoft Windows Upgrade</p>	<p>Контракт № 28-35ЭА/2020 от 26.05.2020</p>	<p>657 комплектов.</p> <p>Соглашение Microsoft OVS-ES № V6775907</p> <p>Каждый комплект включает:</p> <p>1) Лицензию на комплекс для создания презентаций, электронных текстов и таблиц, обработки баз данных Microsoft Office.</p> <p>2) Лицензию для подключения пользователей к серверным системам Microsoft:</p> <ul style="list-style-type: none"> •Exchange Server Standard, •Exchange Server Enterprise, •SharePoint Server, •Skype для бизнеса Server, •Windows MultiPoint Server Premium, •Windows Server Standard, •Windows Server Data Center <p>3) Лицензию на обновление операционной системы для рабочих станций Windows 10</p>	<p>12 месяцев (ежегодное продление подписки с правом перехода на обновлённую версию продукта</p>
2	<p>Неисключительная лицензия на использование Kaspersky Endpoint Security для бизнеса – Стандартный Russian Edition. 1500-2499 Node 1 year Educational License</p> <p>По для защиты информации (антивирусное ПО) для физического оборудования (конечных точек)</p>	<p>Контракт № 28-35ЭА/2020 от 26.05.2020</p>	<p>1600 лицензий для активации на рабочих станциях и серверах</p>	<p>12 месяцев (ежегодное продление подписки с правом перехода на обновлённую версию продукта.</p>
	<p>Антиплагиат.ВУЗ</p>	<p>Контракт от 12.05.2020 №</p>	<p>не ограничено, лимит проверок 6000</p>	<p>19.05.2021</p>

14. ТРЕБОВАНИЯ К ОЦЕНКЕ КАЧЕСТВА ОСВОЕНИЯ ПРОГРАММЫ

Обязательные тесты проводятся в начале учебного года как контрольные, характеризующие уровень физической подготовленности первокурсника при поступлении в вуз и физическую активность студента в каникулярное время, и в конце учебного года – как определяющие динамику в уровне физической подготовленности за прошедший учебный год (или семестр).

В каждом семестре студенты выполняют не более 7 тестов, включая пять обязательных тестов (для основной группы здоровья) контроля общей физической подготовленности.

Наименование разделов	Основные показатели оценки	Формы и методы контроля и оценки
<p>Раздел 1. Основы построения оздоровительной тренировки. Теоретические методические основы физической культуры и спорта</p>	<p><i>Знает:</i></p> <ul style="list-style-type: none"> - научно-практические основы физической культуры и спорта; - способы контроля и оценки физического развития и физической подготовленности; - правила и способы планирования индивидуальных занятий различной целевой направленности; <p><i>Умеет:</i></p> <ul style="list-style-type: none"> - самостоятельно заниматься физической культурой и спортом; - осуществлять самоконтроль за состоянием своего организма и соблюдать правила гигиены и техники безопасности; <p><i>Владеет:</i></p> <ul style="list-style-type: none"> - средствами и методами укрепления индивидуального здоровья, физического самосовершенствования 	<p>Текущий контроль. Оценивается способность студента провести оздоровительную тренировку, практическое (учебно-тренировочное занятие)</p>
<p>Раздел 2. Двигательные возможности человека – воспитание физических качеств. ВФСК ГТО</p>	<p><i>Знает:</i></p> <ul style="list-style-type: none"> - способы контроля и оценки физического развития и физической подготовленности; <p><i>Умеет:</i></p> <ul style="list-style-type: none"> - самостоятельно заниматься физической культурой и спортом; - осуществлять самоконтроль за состоянием своего организма и соблюдать правила гигиены и техники безопасности; <p><i>Владеет:</i></p>	<p>Прием тестов и контрольных нормативов по легкой атлетике. Оценивается скорость и качество выполнения каждого норматива</p>

	- средствами и методами укрепления индивидуального здоровья, физического самосовершенствования	
Раздел 3. Методика организации и проведения спортивных соревнований и физкультурно-массовых мероприятий, Этика физической культуры и спорта	<p><i>Знает:</i></p> <ul style="list-style-type: none"> - научно-практические основы физической культуры и спорта; - способы контроля и оценки физического развития и физической подготовленности; - правила и способы планирования индивидуальных занятий различной целевой направленности; <p><i>Умеет:</i></p> <ul style="list-style-type: none"> - самостоятельно заниматься физической культурой и спортом; - осуществлять самоконтроль за состоянием своего организма и соблюдать правила гигиены и техники безопасности; <p><i>Владеет:</i></p> <ul style="list-style-type: none"> - средствами и методами укрепления индивидуального здоровья, физического самосовершенствования 	Текущий контроль. Оценивается способность студента организовать и провести соревнования по выбранному виду спорта во время проведения практического (учебно-тренировочного занятия).
Тест № 1 Бег на 100 метров	<p><i>Знает:</i> особенности выполнения каждого конкретного теста (контрольного норматива)</p> <p><i>Владеет:</i> техникой выполнения конкретного норматива, упражнения</p> <p><i>Умеет:</i> самостоятельно заниматься физической культурой и спортом; осуществлять самоконтроль за состоянием своего организма и соблюдать правила гигиены и техники безопасности; выполнять индивидуально подобранные комплексы оздоровительной физической культуры,</p>	Тестирование практическое, оценивается правильность выполнения низкого старта и время, за которое пробежал студент
Тест № 2 Кросс - бег 2000 м (жен) - бег 3000 м (муж)	<p><i>Умеет:</i> самостоятельно заниматься физической культурой и спортом; осуществлять самоконтроль за состоянием своего организма и соблюдать правила гигиены и техники безопасности; выполнять индивидуально подобранные комплексы оздоровительной физической культуры,</p>	Тестирование практическое, оценивается время, за которое пробежал студент, выносливость, общее состояние после выполнения данного норматива, ЧСС
Тест № 3 Пресс		Тестирование практическое, оценивается правильность выполнения норматива, контроль дыхания, плавность выполнения упражнения
Тест № 4 Прыжок в длину с		Тестирование

места		практическое, оценивается правильность выполнения норматива. Оцениваются ошибки: 1) заступ за линию измерения или касание ее; 2) выполнение отталкивания с предварительного подскока; 3) отталкивание ногами разновременно.
Тест № 5.1. Сгибание и разгибание рук в упоре лежа на полу		Тестирование практическое, оценивается правильность выполнения норматива, контроль дыхания, оцениваются ошибки: 1) касание пола коленями; 2) нарушение прямой линии «плечи – туловище – ноги»; 3) отсутствие фиксации ИП на 0,5с; 4) поочередное разгибание рук; 5) отсутствие касания грудью скамьи (или стула).
Тест № 5.2. Подтягивание из виса на высокой перекладине		Тестирование практическое, оценивается правильность выполнения норматива, контроль дыхания, ошибки при выполнении упражнения: 1) подтягивание рывками или с махами ног (туловища); 2) подбородок не поднялся выше грифа перекладины; 3) отсутствие фиксации на 0,5 с ИП; 4) разновременное сгибание рук.

Тест № 6 Упражнение на «гибкость»		Тестирование практическое, оценивается правильность выполнения норматива, контроль дыхания, замеряемое расстояние
Тест № 7 Упражнение на «меткость»		Тестирование практическое, оценивается правильность выполнения норматива, точность выполнения упражнения и глазомер
в т.ч. соревновательный		Форма: соревнования личные и командные; Контроль и оценка: победители и призеры
Контрольный раздел		Прием контрольных зачетных нормативов; Прием и защита рефератов (у студентов специального медицинского отделения)

15. ОСОБЕННОСТИ ОРГАНИЗАЦИИ ОБРАЗОВАТЕЛЬНОГО ПРОЦЕССА ДЛЯ ИНВАЛИДОВ И ЛИЦ С ОГРАНИЧЕННЫМИ ВОЗМОЖНОСТЯМИ ЗДОРОВЬЯ

Обучение инвалидов и лиц с ограниченными возможностями здоровья осуществляется по отдельно разработанной программе *«Элективные дисциплины по физической культуре и спорту. Адаптивная физическая культура и спорт»* в соответствии с:

- Порядком организации и осуществления образовательной деятельности по образовательным программам – программам бакалавриата, программам специалитета, программам магистратуры (Приказ Минобрнауки РФ от 05.04.2017 № 301);

- Положением о Порядке организации и осуществления образовательной деятельности по образовательным программам высшего образования – программам бакалавриата, программам специалитета, программам магистратуры в РХТУ им. Д.И. Менделеева, принятым решением Ученого совета РХТУ им. Д.И. Менделеева от 30.10.2019, протокол № 3, введенным в действие приказом ректора РХТУ им. Д.И. Менделеева от 14.11.2019 № 646А;

- Методическими рекомендациями по организации образовательного процесса для обучения инвалидов и лиц с ограниченными возможностями здоровья в образовательных организациях высшего образования, в том числе оснащенности образовательного процесса (утверждены заместителем Министра образования и науки РФ А.А. Климовым от 08.04.2014 № АК-44/05вн).

Рабочие программы дисциплины *«Элективные дисциплины по физической культуре и спорту. Адаптивная физическая культура и спорт»*, должны содержать адаптивную часть и методические рекомендации для проведения занятий и спортивных мероприятий, способствующих формированию и совершенствованию физических, психических, функциональных и волевых качеств и способностей обучающихся с ограниченными возможностями здоровья.

Дополнения и изменения к рабочей программе дисциплины

« _____ »

основной образовательной программы

« _____ »

код и наименование направления подготовки (специальности)

« _____ »

наименование ООП

Форма обучения: _____

Номер изменения/ дополнения	Содержание дополнения/изменения	Основание внесения изменения/дополнения
1.		протокол заседания Ученого совета № _____ от « ____ » _____ 20__ г.
		протокол заседания Ученого совета № _____ от « ____ » _____ 20__ г.
		протокол заседания Ученого совета № _____ от « ____ » _____ 20__ г.
		протокол заседания Ученого совета № _____ от « ____ » _____ 20__ г.
		протокол заседания Ученого совета № _____ от « ____ » _____ 20__ г.

Министерство науки и высшего образования Российской Федерации
федеральное государственное бюджетное образовательное учреждение
высшего образования
«Российский химико-технологический университет
имени Д.И. Менделеева»



РАБОЧАЯ ПРОГРАММА ДИСЦИПЛИНЫ

Физическая культура и спорт
Б1.Б.21

Направление подготовки 15.03.02. Технологические машины и
оборудование

(Код и наименование направления подготовки)

Профиль подготовки – «Технологические машины и оборудование
переработки полимеров»

(Наименование профиля подготовки)

Квалификация «бакалавр»

РАССМОТРЕНО И ОДОБРЕНО
на заседании Методической комиссии
РХТУ им. Д.И. Менделеева
«30» «06» 2020 г.

Председатель  Н.А. Макаров
(Подпись) (И.О. Фамилия)

Москва 2020

Программа составлена:

доцентом кафедры физического воспитания Т.Н. Акуловой

доцентом кафедры физического воспитания О.В. Носик

к.п.н., профессором кафедры физического воспитания В.А. Головиной

к.п.н., профессор кафедры физического воспитания С.И. Сучковым

Программа рассмотрена и одобрена на заседании кафедры физического воспитания
« 19 » июня 2020 г., протокол № 14

СОДЕРЖАНИЕ

1.	Цель и задачи дисциплины	4
2.	Требования к результатам освоения дисциплины	4
3.	Объем дисциплины и виды учебной работы	5
4.	Содержание дисциплины	6
4.1.	Разделы дисциплины и виды занятий	6
4.2.	Содержание разделов дисциплины	7
5.	Соответствие содержания требованиям к результатам освоения дисциплины	11
6.	Практические занятия	13
6.1.	Практические занятия. Примерные темы практических занятий по дисциплине	13
7.	Примеры оценочных средств для контроля освоения дисциплины	15
7.1.	Примеры контрольных вопросов для текущего контроля освоения дисциплины	15
7.2.	Пример тестового задания для текущего контроля освоения дисциплины	22
7.3.	Примеры тестового задания для итогового контроля освоения дисциплины	23
8.	Учебно-методическое обеспечение дисциплины	25
8.1.	Рекомендуемая литература	25
8.2.	Рекомендуемые источники научно-технической информации	26
8.3.	Средства обеспечения освоения дисциплины	27
9.	Методические указания для обучающихся	29
9.1.	Для студентов, обучающихся без использования дистанционных образовательных технологий	29
9.1.2.	Соблюдение требований гигиены, форма одежды и предупреждение травм	29
9.2.	Для студентов, обучающихся с использованием дистанционных образовательных технологий	31
10.	Методические указания для преподавателей	31
10.1.	Для преподавателей, реализующих образовательные программы без использования дистанционных образовательных технологий	31
10.2.	Для преподавателей, реализующих образовательные программы с использованием дистанционных образовательных технологий	32
11.	Перечень информационных технологий, используемых в образовательном процессе	35
12.	Материально-техническое обеспечение дисциплины	37
12.1.	Оборудование, необходимое в образовательном процессе	37
12.2.	Учебно-наглядные пособия	38
12.3.	Компьютеры, информационно-телекоммуникационные сети, аппаратно-программные и аудиовизуальные средства	38
12.4.	Печатные и электронные образовательные и информационные ресурсы	38
12.5.	Перечень лицензионного программного обеспечения	38
13.	Требования к оценке качества освоения программы	39
14.	Особенности организации образовательного процесса для инвалидов и лиц с ограниченными возможностями здоровья	45

1. ЦЕЛЬ И ЗАДАЧИ ДИСЦИПЛИНЫ

Программа составлена в соответствии с требованиями Федерального государственного образовательного стандарта (ФГОС ВО) для направления подготовки **15.03.02 Технологические машины и оборудование**, рекомендациями методической комиссии, с учетом основополагающих законодательных, инструктивных и программных документов, определяющих основную направленность, объем и содержание учебных занятий по физической культуре и спорту в высшей школе, и накопленного опыта преподавания дисциплины **кафедрой физического воспитания РХТУ им. Д.И. Менделеева**. Программа рассчитана на изучение дисциплины в течение двух семестров.

Дисциплина **«Физическая культура и спорт»** относится к базовой части дисциплин учебного плана. Программа дисциплины предполагает, что обучающиеся имеют теоретическую и практическую подготовку в области физической культуры и спорта.

Цель дисциплины – состоит в формировании мировоззрения и культуры личности, гражданской позиции, нравственных качеств, чувства ответственности, самостоятельности в принятии решений, способности использовать разнообразные формы физической культуры, спорта и туризма для сохранения и укрепления своего здоровья и здоровья своих близких в повседневной жизни и профессиональной деятельности.

Задачи дисциплины – заключаются в использовании приобретенных знаний и умений в практической деятельности и повседневной жизни для:

- повышения работоспособности, сохранения и укрепления здоровья;
- подготовки к профессиональной деятельности и службе в Вооруженных Силах Российской Федерации;
- организации и проведения индивидуального, коллективного и семейного отдыха;
- формирования здорового образа жизни.

Дисциплина **«Физическая культура и спорт»** преподается в 1 и 4 семестрах. Контроль успеваемости студентов ведется по принятой в университете рейтинговой системе.

2. ТРЕБОВАНИЯ К РЕЗУЛЬТАТАМ ОСВОЕНИЯ ДИСЦИПЛИНЫ

Изучение дисциплины **«Физическая культура и спорт»** при подготовке **бакалавров** по направлению подготовки **15.03.02 Технологические машины и оборудование**, профиль подготовки – **«Технологические машины и оборудование переработки полимеров»**, направлено на приобретение следующих **общекультурных** компетенций

- способностью использовать методы и средства физической культуры для обеспечения полноценной социальной и профессиональной деятельности (ОК-8)

В результате изучения дисциплины студент бакалавриата должен:

Знать:

- научно-практические основы физической культуры и здорового образа жизни;
- социально-биологические основы физической культуры и спорта;
- влияние оздоровительных систем физического воспитания на укрепление здоровья, профилактику профессиональных заболеваний и вредных привычек;
- способы контроля и оценки физического развития и физической подготовленности;
- правила и способы планирования индивидуальных занятий различной целевой направленности;

- историю физической культуры и спорта, иметь представление о значимых спортивных событиях не только своей страны, но и мирового уровня; важнейшие достижения в области спорта;
- спортивные традиции РХТУ им. Д.И. Менделеева, помнить о подвигах спортсменов в годы Великой отечественной войны 1941-1945 гг.

Уметь:

- самостоятельно заниматься физической культурой и спортом;
- осуществлять самоконтроль за состоянием своего организма и соблюдать правила гигиены и техники безопасности;
- осуществлять творческое сотрудничество в коллективных формах занятий физической культурой.

Владеть:

- средствами и методами укрепления индивидуального здоровья, физического самосовершенствования;
- должным уровнем физической подготовленности, необходимым для качественного усвоения профессиональных умений и навыков в процессе обучения в вузе, для обеспечения полноценной социальной и профессиональной деятельности после окончания учебного заведения.

3. ОБЪЕМ ДИСЦИПЛИНЫ И ВИДЫ УЧЕБНОЙ РАБОТЫ

Дисциплина **Физическая культура и спорт** реализуется в объеме 72 акад. часов или 54 астр. ч. (2 зачетные единицы) при *очной форме обучения*.

Программа рассчитана на изучение дисциплины в течение двух семестров (первого и четвертого).

Виды учебной работы	Всего		Семестр			
			1 семестр		4 семестр	
	ЗЕ	Акад. ч.	ЗЕ	Акад. ч.	ЗЕ	Акад. ч.
Общая трудоемкость дисциплины	2	72	1	36	1	36
Контактная работа – аудиторные занятия:	2	72	1	36	1	36
Лекции	0,2	8	0,1	4	0,1	4
Практические занятия (ПЗ)	1,8	64	0,9	32	0,9	32
Вид контроля:			Зачет		Зачет	

Виды учебной работы	Всего		Семестр			
			1 семестр		4 семестр	
	ЗЕ	Астр. ч.	ЗЕ	Астр. ч.	ЗЕ	Астр. ч.
Общая трудоемкость дисциплины	2	54	1	27	1	27
Контактная работа – аудиторные занятия (КР):	2	54	1	27	1	27
Лекции	0,2	6	0,1	3	0,1	3
Практические занятия (ПЗ)	1,8	48	0,9	24	0,9	24
Вид контроля:			Зачет		Зачет	

4. СОДЕРЖАНИЕ ДИСЦИПЛИНЫ

4.1. Разделы дисциплины и виды занятий

№ п/п	Раздел дисциплины	Академ. часов				
		Всего	Лек	МПЗ	ППФП	КР
1.	Раздел 1. Предмет «Физическая культура и спорт». История ФКиС	18	2	6	9	1
1.1	Предмет физическая культура и спорт	9	1	3	4,5	0,5
1.2	История спорта	9	1	3	4,5	0,5
2.	Раздел 2. Основы здорового образа жизни (ЗОЖ)	18	2	6	9	1
2.1	Врачебный контроль и самоконтроль на занятиях физической культурой и спортом	9	1	3	4,5	0,5
2.2	Гигиеническое обеспечение занятий оздоровительной физической культурой	9	1	3	4,5	0,5
3.	Раздел 3. Биологические основы физической культуры и спорта	18	2	6	9	1
3.1	Биологические основы физической культуры и спорта	9	1	3	4,5	0,5
3.2	Образ жизни и его отражение в профессиональной деятельности	9	1	3	4,5	0,5
4	Раздел 4. Профессионально-прикладная физическая культура и спорт	18	2	6	9	1
4.1	Общая физическая и спортивная подготовка студентов в образовательном процессе	9	1	3	4,5	0,5
4.2	Физическая культура и спорт в профессиональной деятельности обучающегося	9	1	3	4,5	0,5
	ИТОГО	72	8	24	36	4

4.2. Содержание разделов дисциплины

1 семестр	4 семестр
Раздел 1 и Раздел 2	Раздел 3 и Раздел 4

Каждый Раздел программы состоит из подразделов и имеет структуру:

- лекции (или теоретический Раздел);
- практический Раздел (состоит из: методико-практических занятий (МПЗ) и учебно-тренировочных занятий (профессионально-прикладная физическая подготовка, ППФП);
- контрольный Раздел (КР).

Теоретический подраздел формирует систему научно-практических и специальных знаний, необходимых для понимания природных и социальных процессов функционирования физической культуры общества и личности, умения их адаптивного творческого использования для личностного и профессионального развития; самосовершенствования, организации здорового образа жизни при выполнении учебной, профессиональной и социокультурной деятельности.

Методико-практические занятия предусматривают освоение основных методов и способов формирования учебных, профессиональных и жизненных умений и навыков средствами физической культуры и спорта.

На методико-практических занятиях уделяется внимание:

- основным проблемам спортивной тренировки;
- влиянию физических упражнений на формирование профессиональных качеств будущего специалиста и личности занимающегося;
- воздействию средств физического воспитания на основные физиологические системы и звенья опорно-двигательного аппарата занимающегося;
- вопросам проведения соревнований (правила соревнований, система розыгрышей, определение победителей, оборудование и инвентарь).

Профессионально-прикладная подготовка проводится с учетом будущей профессиональной деятельности студента.

Учебно-тренировочные занятия базируются на широком использовании теоретических знаний и методических умений, на применении разнообразных средств физической культуры, спортивной и профессионально-прикладной физической подготовки студентов.

Контрольный подраздел. Критерием успешности освоения учебного материала является оценка преподавателя, учитывающая *регулярность посещения обязательных учебных занятий*, знаний теоретического раздела программы и выполнение установленных на данный семестр контрольных тестов общей физической и теоретической подготовки для отдельных групп различной спортивной направленности. КР входит в практические занятия.

Раздел 1. Предмет Физическая культура и спорт. История ФКиС

1.1. ПРЕДМЕТ ФИЗИЧЕСКАЯ КУЛЬТУРА И СПОРТ.

Задачи и место дисциплины в подготовке бакалавра. Организация учебного процесса в рамках действующей рейтинговой системы. Требования к зачету.

1.2. ИСТОРИЯ СПОРТА.

Происхождение физических упражнений и игр. Древние олимпиады. Олимпийское движение. Возникновение и первоначальное развитие международного спортивного и олимпийского движения. Первые олимпийские старты русских спортсменов. Российский олимпийский комитет: история становления, наши дни. Параолимпийское движение. Дефлимпийские игры. Специальные олимпиады.

Спортивные общества: история физкультурно-спортивных общественных организаций.

Борьба спортсменов против фашизма в годы второй мировой и Великой отечественной войны.

МПЗ:

Тема № 1 (2 часа). Методики эффективных и экономных способов овладения жизненно важными умениями и навыками.

Тема № 2 (2 часа). Простейшие методы самооценки работоспособности, утомляемости и применение средств физической культуры для их направленной коррекции.

ППФП:

Основные задачи:

- определение уровня состояния здоровья и физической подготовленности студентов по тестовой программе;
- осуществление взаимосвязи в освоении знаний, двигательных умений и навыков;
- формирование у студентов опыта подбора и практических реализаций собственных оздоровительных или тренировочных программ.

Раздел 2. Основы здорового образа жизни

2.1. ВРАЧЕБНЫЙ КОНТРОЛЬ И САМОКОНТРОЛЬ НА ЗАНЯТИЯХ ФИЗИЧЕСКОЙ КУЛЬТУРОЙ И СПОРТОМ.

Врачебный контроль и врачебное освидетельствование. Методика обследования: краткая и углубленная. Диагностика и самодиагностика состояния организма. Педагогический контроль. Самоконтроль: его основные методы, показатели, критерии и оценки. Показатели самоконтроля: объективные и субъективные. Дневник самоконтроля. Использование отдельных методов контроля при регулярных занятиях физическими упражнениями и спортом. Коррекция содержания и методики занятий по результатам показателей контроля.

Профилактика спортивного травматизма. Основные виды травм у разных специализаций. Оказание первой помощи для студентов вузов химико-технологического профиля.

2.2. ГИГИЕНИЧЕСКОЕ ОБЕСПЕЧЕНИЕ ЗАНЯТИЙ ОЗДОРОВИТЕЛЬНОЙ ФИЗИЧЕСКОЙ КУЛЬТУРОЙ.

Гигиена физического воспитания и спорта. Основные гигиенические требования к занятиям оздоровительными физическими упражнениями; к структуре, содержанию и нормированию нагрузок на одном занятии. Гигиена закаливания. Физиологическая роль и гигиеническое значение белков, жиров, углеводов, витаминов, минеральных веществ. Режим питания при занятиях физической культурой и спортом.

Социальная гигиена. Социально-опасные болезни и меры профилактики.

МПЗ:

Тема № 3 (2 часа). Методы самоконтроля и физического развития (стандарты, индексы, номограммы, формулы и др.) за функциональным состоянием организма (функциональные пробы).

Тема № 4 (2 часа). Основное гигиеническое требование к занятиям физическими упражнениями. Диагноз и краткая характеристика заболевания. Влияние заболевания на личную работоспособность и самочувствие.

ШФП:

Основные задачи:

- определение уровня состояния здоровья и физической подготовленности студентов по тестовой программе;
- осуществление взаимосвязи в освоении знаний, двигательных умений и навыков;
- формирование у студентов опыта подбора и практических реализаций собственных оздоровительных или тренировочных программ.

Раздел 3. Биологические основы физической культуры и спорта

3.1. БИОЛОГИЧЕСКИЕ ОСНОВЫ ФИЗИЧЕСКОЙ КУЛЬТУРЫ И СПОРТА.

Организм человека как единая саморазвивающаяся биологическая система. Анатомо-морфологическое строение и основные физиологические функции организма, обеспечивающие двигательную активность. Физическое развитие человека. Роль отдельных систем организма в обеспечении физического развития, функциональных и двигательных возможностей организма человека. Двигательная активность и ее влияние на устойчивость, и адаптационные возможности человека к умственным и физическим нагрузкам при различных воздействиях внешней среды. Утомление при физической и умственной работе. Значение мышечной релаксации (расслабления). Восстановление.

3.2. ОБРАЗ ЖИЗНИ И ЕГО ОТРАЖЕНИЕ В ПРОФЕССИОНАЛЬНОЙ ДЕЯТЕЛЬНОСТИ.

Здоровье человека как ценность. Факторы его определяющие. Влияние образа жизни на здоровье. Здоровый образ жизни и его составляющие. Основные требования к организации здорового образа жизни. Роль и возможности физической культуры в

обеспечении здоровья. Физическое самовоспитание и самосовершенствование в здоровом образе жизни.

Социальный характер последствий для здоровья от употребления наркотических средств и других психоактивных веществ (ПАВ), допинга и пищевых добавок в спорте, алкоголя и табакокурения. Допинг как искусственное повышение физической работоспособности и его отрицательные последствия.

МПЗ:

Тема № 5 (2 часа). Методика индивидуального подхода и применение средств направленного развития отдельных физических качеств.

Тема № 6 (2 часа). Методы оценки и коррекции осанки и телосложения.

ППФП:

Основные задачи:

- определение уровня состояния здоровья и физической подготовленности студентов по тестовой программе;
- осуществление взаимосвязи в освоении знаний, двигательных умений и навыков;
- формирование у студентов опыта подбора и практических реализаций собственных оздоровительных или тренировочных программ.

Раздел 4. Профессионально-прикладная физическая культура и спорт

4.1. ОБЩАЯ ФИЗИЧЕСКАЯ И СПОРТИВНАЯ ПОДГОТОВКА СТУДЕНТОВ В ОБРАЗОВАТЕЛЬНОМ ПРОЦЕССЕ.

Методические принципы физического воспитания. Основы и этапы обучения движениям. Развитие физических качеств. Формирование психических качеств в процессе физического воспитания.

Общая физическая подготовка, её цели и задачи. Зоны интенсивности и энергозатраты при различных физических нагрузках. Значение мышечной релаксации при занятиях физическими упражнениями. Возможность и условия коррекции общего физического развития, телосложения, двигательной и функциональной подготовленности средствами физической культуры и спорта. Специальная физическая подготовка, её цели и задачи. Спортивная подготовка. Структура подготовленности спортсмена.

Массовый спорт и спорт высших достижений, их цели и задачи. Спортивные соревнования как средство и метод общей и специальной физической подготовки студентов. Юношеские олимпиады. Спортивная классификация. Система студенческих спортивных соревнований: внутривузовские, межвузовские, всероссийские и международные. Студенческие спортивные организации. Индивидуальный выбор студентом видов спорта или систем физических упражнений для регулярных занятий (мотивация и обоснование). Краткая психофизиологическая характеристика основных групп видов спорта и систем физических упражнений.

4.2. ФИЗИЧЕСКАЯ КУЛЬТУРА И СПОРТ В ПРОФЕССИОНАЛЬНОЙ ДЕЯТЕЛЬНОСТИ БАКАЛАВРА.

Личная и социально-экономическая необходимость психофизической подготовки человека к труду. Определение понятия предварительной специализированной психофизической подготовки (ППФП), её цели, задачи, средства. Место ППФП в системе подготовки будущего специалиста. Факторы, определяющие конкретное содержание ППФП. Методика подбора средств ППФП, организация и формы её проведения. Контроль за эффективностью ППФП студентов.

Основные и дополнительные факторы, оказывающие влияние на содержание ППФП по избранной профессии. Основное содержание ППФП будущего бакалавра и дипломированного специалиста.

Производственная физическая культура и спорт. Производственная гимнастика. Особенности выбора форм, методов и средств физической культуры и спорта в рабочее и свободное время специалистов.

Профилактика профессиональных заболеваний средствами физической культуры и спорта. Дополнительные средства повышения общей и профессиональной работоспособности. Влияние индивидуальных особенностей и самостоятельных занятий физической культурой и спортом на организм.

МПЗ:

Тема № 7 (2 часа). Методика самостоятельного освоения отдельных элементов профессионально-прикладной физической подготовки. Методика проведения производственной гимнастики с учетом условий и характера труда.

Тема № 8 (2 часа). Методика оценки специальной физической и спортивной подготовленности по избранному виду спорта (тесты, контрольные задания для основного и спортивного отделений). Основы судейства по избранному виду спорта (для спортивного отделения).

ППФП:

Основные задачи:

- освоение знаний и формирование умений и навыков;
- акцентированное развитие физических и специальных качеств в предстоящей профессиональной деятельности;
- овладение практическими навыками использования тренажерных устройств, приспособлений и оборудования в организации самостоятельных занятий.

5. СООТВЕТСТВИЕ СОДЕРЖАНИЯ ТРЕБОВАНИЯМ К РЕЗУЛЬТАТАМ ОСВОЕНИЯ ДИСЦИПЛИНЫ

№	В результате освоения дисциплины студент должен:	Раздел 1	Раздел 2	Раздел 3	Раздел 4
	Знать:				
1	– научно-практические основы физической культуры, спорта, туризма и здорового образа жизни	+	+	+	
2	– социально-биологические основы физической культуры и спорта		+	+	
3	– влияние оздоровительных систем физического воспитания на укрепление здоровья, профилактику профессиональных заболеваний и вредных привычек	+	+	+	+
4	– способы контроля и оценки физического развития и физической подготовленности		+	+	
5	– правила и способы планирования индивидуальных занятий различной целевой направленности	+	+	+	+
6	– историю физической культуры и спорта, иметь представление о значимых спортивных событиях не только своей страны, но и мирового уровня, важнейшие достижения в области спорта	+			+
7	– спортивные традиции МХТИ-РХТУ им. Д.И. Менделеева, помнить о подвигах спортсменов в годы Великой отечественной войны	+			+
	Уметь:				
6	– самостоятельно заниматься физической культурой и спортом		+	+	+
7	– осуществлять самоконтроль за состоянием своего организма и соблюдать правила гигиены и техники безопасности		+	+	+
8	– осуществлять творческое сотрудничество в коллективных формах занятий физической культурой	+	+	+	+
	Владеть:				
11	– средствами и методами укрепления индивидуального здоровья, физического самосовершенствования		+	+	+

12	– должным уровнем физической подготовленности, необходимым для качественного усвоения профессиональных умений и навыков в процессе обучения в вузе, для обеспечения полноценной социальной и профессиональной деятельности после окончания учебного заведения	+	+	+	+
В результате освоения дисциплины студент должен приобрести следующие <i>общекультурные компетенции:</i>					
15	- способностью использовать методы и средства физической культуры для обеспечения полноценной социальной и профессиональной деятельности (ОК-8);	+	+	+	+

6. ПРАКТИЧЕСКИЕ ЗАНЯТИЯ

6.1. Практические занятия

Примерные темы практических занятий по дисциплине.

Предусмотрены практические занятия обучающегося в бакалавриате в объеме 64 академических часов (32 академических часа в 1 семестре, разделы 1 и 2; 32 академических часа в 4 семестре, разделы 3 и 4).

Практические занятия проводятся под руководством преподавателя и направлены на углубление теоретических знаний, полученных бакалавром на лекционных занятиях, формирование понимания связей между теоретическими положениями физической культуры и методологией решения практических задач, отраженных в тематике лекций, приобретение навыков применения теоретических знаний в практической работе.

К *практическим занятиям* допускаются студенты, прошедшие медицинский осмотр и определившие свою группу здоровья (основную или подготовительную). Студенты, получившие группу здоровья специальную медицинскую «А» или «Б» обучаются по программе «Адаптивная физическая культура и спорт».

Исключение делается студентам в первом семестре, для которых это правило действует сразу после прохождения учебной группой медицинского осмотра по графику, составляемому учебным управлением университета. До этого, физические нагрузки на занятиях должны быть щадящие с учетом данных, согласно медицинской справке по форме № 086/у, а также опроса студентов о состоянии их здоровья.

Занятия проводятся в двух отделениях: основном и спортивном.

Учебно-тренировочные занятия **в основном учебном отделении**, где занимаются студенты основной и подготовительной медицинских групп, проводятся с направленностью на улучшение общей физической подготовки.

Наполняемость группы не более **20** человек.

В практическом разделе используются упражнения по общей физической подготовке, также могут использоваться физические упражнения из различных видов спорта, оздоровительных систем физических упражнений. На занятиях могут применяться тренажеры и компьютерно-тренажерные системы.

Практический учебный материал для студентов **спортивного отделения**. Обеспечивается дальнейшее повышение уровня общефизической и специальной физической подготовки студентов. Особое место отводится формированию основ знаний, умений и навыков организации самостоятельных занятий, использованию тренажеров и различного спортивного инвентаря для физического совершенствования. Студенты спортивного отделения могут заниматься по индивидуальному графику по избранным видам спорта с выполнением зачетных требований в установленные сроки. График учебного процесса спортивного отделения должен предусматривать полное изучение тематики теоретического и методического разделов рабочей программы с учетом специфики его организации на спортивном отделении.

Наполняемость группы не более **20** человек.

Перевод студента из одного учебного отделения в другое осуществляется только по завершении семестра, после аттестации в предыдущем отделении.

По медицинским показателям студент может быть переведен в специальное медицинское отделение в любое время в течение всего периода обучения.

Содержание и конкретные средства каждого практического занятия определяются преподавателем учебной группы. Преподаватель несет полную ответственность за соответствие используемых упражнений и их дозировок возможностям каждого отдельного студента.

Примерные темы практических занятий по дисциплине

Раздел	Тема практических занятий
--------	---------------------------

1	Методики эффективных и экономных способов овладения жизненно важными умениями и навыками.
	Простейшие методы самооценки работоспособности, утомляемости и применение средств физической культуры для их направленной коррекции.
2	Методы самоконтроля и физического развития (стандарты, индексы, номограммы, формулы и др.) за функциональным состоянием организма (функциональные пробы).
	Основное гигиеническое требование к занятиям физическими упражнениями. Диагноз и краткая характеристика заболевания. Влияние заболевания на личную работоспособность и самочувствие.
3	Методика индивидуального подхода и применение средств направленного развития отдельных физических качеств.
	Основы методики самомассажа. Методы оценки и коррекции осанки и телосложения.
4	Методика самостоятельного освоения отдельных элементов профессионально-прикладной физической подготовки. Методика проведения производственной гимнастики с учетом условий и характера труда.
	Методика оценки специальной физической и спортивной подготовленности по избранному виду спорта (тесты, контрольные задания для основного и спортивного отделений). Основы судейства по избранному виду спорта (для спортивного отделения).

Взаимосвязь методико-практического и учебно-тренировочного занятий

<p><i>Методико-практическое занятие.</i></p> <p>Тема: Методика индивидуального подхода и применение средств направленного развития отдельных физических качеств:</p> <p>Изучение качества «гибкость»</p> <ul style="list-style-type: none"> - что такое «гибкость»; - индивидуальные особенности освоения качества «гибкость»; - показания и противопоказания к развитию качества «гибкость»; - комплекс упражнений на развитие качества «гибкость»; - подведение итогов занятия: что удалось/не удалось в освоении качества «гибкость»; физическая, мышечная усталость организма после проведения практического раздела занятия 	2 акад. часа
<p><i>Учебно-тренировочное занятие (профессионально-прикладная физическая подготовка).</i></p> <p>Тема: Развитие и укрепление мышц брюшного пресса.</p> <ul style="list-style-type: none"> - что такое брюшной пресс и где он находится; - для чего необходимо укреплять мышцы брюшного пресса; - тест из Всероссийского физкультурно-спортивного комплекса «ГТО» на укрепление мышц брюшного пресса (рассматривается V и VI ступени комплекса), правильность выполнения тестового норматива, критерии для выполнения норматива на золотой, серебряный и бронзовый значки; - разминочный комплекс; - основное время занятия: практическое обучение бакалавра навыкам выполнения упражнений на укрепление мышц брюшного пресса; - контрольный раздел занятия – правильность выполнения изучаемых упражнений; - комплекс упражнений на расслабление; - подведение итогов практического занятия 	2 акад. часа

7. ПРИМЕРЫ ОЦЕНОЧНЫХ СРЕДСТВ ДЛЯ КОНТРОЛЯ ОСВОЕНИЯ ДИСЦИПЛИНЫ

(полный перечень оценочных средств – отдельный документ)

7.1. Примеры контрольных вопросов для текущего контроля освоения дисциплины

Текущий контроль освоения материала по разделам 1, 2, 3 и 4 проводится в форме контроля работы студента на методико-практических занятиях, на занятиях по профессионально-прикладной физической подготовке, в форме тестового тематического задания, максимальная оценка за каждое тестовое тематическое задание = 10 баллов.

Индивидуальное задание по тематике раздела выполняется во время, выделенное на методико-практическом занятии, представляется в форме научно-исследовательской работы (тематического исследования) = теста, контрольной работы, написания тезисов или статьи по направлению «Физическая культура и спорт», участия в тематических выставках, форумах, симпозиумов и оценивается по рейтинговой системе. Максимальная оценка составляет 44 балла.

Работа на теоретических занятиях (лекции) оценивается исходя из уровня знаний, показанный при написании теста, активности работы во время теоретического периода.

Раздел 1.

1.1.

1. Возникновение и первоначальное развитие физической культуры и спорта (ФКиС) в первобытном обществе:
2. ФКиС в государствах древнего мира:
3. ФКиС в средние века:
4. ФКиС в новое время:
5. ФКиС с начала 20-х годов до окончания второй мировой войны:
6. ФКиС после второй мировой войны:
7. ФКиС нашей страны с древнейших времен до XVIII века:
8. ФКиС в Российской империи с XVIII в. До второй половины XIX в.:
9. Развитие ФКиС во второй половине XIX века:
10. ФКиС в начале XX века:
11. ФКиС в России в период от революций 1917 г. До начала 20-х гг.
12. Развитие ФКиС в 20-е годы
13. Развитие ФКиС в 30-е годы
14. ФКиС в годы Великой отечественной войны
15. Задачи развития спортивного движения в годы Великой отечественной войны 1941 – 1945 гг.
16. Развитие ФКиС со второй половины 40-х гг. до распада СССР
17. Международные связи советских спортсменов с середины 40-х до конца 80-х гг.
18. ФКиС в России после распада СССР
19. Российский спорт в международном спортивном движении
20. Российский спорт в олимпийском движении
21. Возникновение и первоначальное развитие Международного спортивного и олимпийского движения в Российской империи
22. Международное спортивное и олимпийское движение в первой половине XX века:
23. Международное спортивное и олимпийское движение во второй половине XX века:
24. Паралимпийское движение. Истоки. Зарождение.
25. Первые соревнования. Людвиг Гутман.
26. Россия в паралимпийском движении. Паралимпийский комитет России.
27. Выдающиеся спортсмены паралимпийцы
28. Символы паралимпийского движения.
29. Дефлимпийский игры. История возникновения

30. Символы дефлимпийского движения.
31. Особенности спорта для спортсменов-дефлимпийцев
32. Спортсмены – дефлимпийцы. Требования.
33. Российские спортсмены – дефлимпийцы
34. Особенности дефлимпийского движения.
35. Российский дефлимпийский комитет
36. Специальные олимпиады. История возникновения.
37. Символы специальной олимпиады.
38. Россия в движении Специальных олимпиад.
39. Системы и правила судейства на специальных олимпиадах.
40. Программа «Здоровые олимпийцы».

1.2.

1. Дата начала ВОВ?
2. Сколько спортивных обществ существовало в довоенные годы?
3. Что такое спортивное движение «Тысячники» в первые годы войны 1941-1945 гг
4. Чем отличились М. Миронов, И. Вежливцев, Л. Павличенко?
5. Каким спортом занимался В. Абалаков?
6. В чем проявилась «изобретательная жилка» В. Абалакова?
7. Назовите футбольные матчи, вошедшие в историю ВОВ?
8. Какой матч назван матчем смерти?
9. Основная задача Лечебной физической культуры в годы ВОВ?
10. Что такое ОМСБОН (расшифруйте). Основные цели и задачи.
11. Где проходило формирование войск особого назначения?
12. Дата начала формирования особой группы войск НКВД
13. Первый организатор и руководитель особой группы войск
14. Основная деятельность ОМСБОН с 20 октября 1941г., когда Москва была объявлена на осадном положении
15. Сколько ОМСБОНОВцев удостоены звания Героя Советского Союза
16. Достижение Гранта Шагиняня? Укажите вид спорта.
17. Расскажите о подвиге Николая Королева?
18. Укажите вид спорта, каким занимался Николай Королев и его основные довоенные и послевоенные достижения.
19. Когда стартовал первый послевоенный чемпионат страны по футболу?
20. Подвиг Петра Голубева
21. Подвиг Галины Кулаковой
22. Подвиг Людмилы Павличенко
23. Расскажите о «Матче смерти».
24. Расскажите о футбольном матче в осажденном Ленинграде.
25. Расскажите о Сталинградском футбольном матче 1943 года, в чем его особенность.
26. Расскажите о первых послевоенных спортивных соревнованиях.
27. Подвиг братьев Знаменских.
28. Назовите наиболее востребованные «виды спорта» в первые дни войны.
29. Какие Вы знаете произведения о спортсменах в военное время
30. Произведения о спорте после войны (художественные фильмы, книги, песни)
31. Спорт в осажденном Ленинграде.
33. Спорт за колючей проволокой.
34. Особенность спортивного общества «Трудовые резервы»
35. Расскажите о спортсменах-альпинистах (военные действия на кавказском направлении)
36. Детские спортивные секции в годы ВОВ 1941 – 1945 гг.
37. Спорт и авиация. Назовите известных летчиков-спортсменов

38. Спортивные традиции МХТИ (спортивные встречи со спортсменами-ветеранами ВОВ 1941 – 1945 гг.)
39. Сотрудники и студенты МХТИ – участники ВОВ 1941 – 1945 гг.
40. Мои родные в годы ВОВ 1941 – 1945 гг.

Раздел 2.

2.1.

1. Как определил понятие здоровье Николай Амосов?
2. Где именно должны закладываться знания по физической культуре?
3. Как называется дефицит двигательной активности?
4. К чему приводит дефицит двигательной активности, поразивший наше общество, в том числе и молодежь?
5. Снижение двигательной активности приводит к...
6. Что можно отнести к Профилактике старения?
7. Что является главным принципом физического воспитания?
8. Что такое врачебный контроль?
9. Каких обследование не бывает во врачебном контроле?
10. Что не входит в педагогический контроль?
11. Что не входит в понятие педагогического контроля?
12. На сколько групп делятся учащиеся при занятии физической культурой, учитывающие особенности здоровья?
13. Определение основной группы здоровья?
14. Определение подготовительной группы
14. Что подразумевает под собой понятие «освобожден»?
15. Снижение физической активности
16. Атрофия мышц приводит к
17. Что такое самоконтроль?
18. Самая наиболее простая/эффективная форма наблюдения за самим собою?
19. Что считается самым массовым и простым способом физической нагрузки?
20. Что нужно делать в первую очередь во избежание неприятностей?
21. Определение специальной медицинской группы «А»
22. Определение специальной медицинской группы «Б»
23. Задачи основного отделения
24. Задачи спортивного отделения.
25. Метод контроля – расспрос
26. Метод контроля – ощупывание
27. Основные задачи врачебного контроля
28. Что такое предварительное обследование
29. Что такое расширенное обследование
30. Для чего необходим самоконтроль
31. Лестничная проба
32. Проба с приседаниями
33. Проба с подскоками
34. Исходный уровень тренированности
35. Ортостатическая проба
36. Клиностатическая проба
37. Уровень артериального давления
38. Проба Штанге
39. Дневник самоконтроля 1.: самочувствие, настроение, аппетит, сон, работоспособность, болевые ощущения, пульс, дыхание, ЖЕЛ (жизненная емкость легких), АД (артериальное давление).

40. Дневник самоконтроля 2.: желание заниматься физической культурой и спортом, функциональные пробы, контрольные упражнения (тесты).

2.2.

1. Что не относится к целям гигиены?
2. Что не входит в области изучения гигиены?
3. Что является основной задачей гигиены?
4. Гигиенические мероприятия удовлетворяют запросы?
5. На что не могут быть направлены гигиенические мероприятия?
6. Что не относится к гигиеническим методам?
7. Что происходит в процессе тренировки?
8. Что не входит в обязанности спортивной гигиены?
9. На что не направлено питание?
10. Что такое ассимиляция?
11. Что не входит в характеристики питания?
12. Какие требования к пище неправильные
13. Что такое рациональное питание?
14. Соотношение белков жиров углеводов
15. Может ли быть плохим питанием вызваны нарушения в состоянии здоровья
16. К чему ведет недостаток белков в пище?
17. Какие требования не относятся к правильному распределению пищи
18. Почему нельзя приступать к физической активности вскоре после еды?
19. За какой период времени до тренировки можно употреблять легкие углеводные закуски?
20. Через какое время в организме утилизируется глюкоза, полученная из простых сахаров?
21. Чем чревато избыточное применение витаминов?
22. На сколько повышается потребность воды в организме при увеличении температуры тела на 1 гр?
23. Наиболее частый вид передачи инфекции?
24. Что не характерно для пищевых отравлений?
25. Существует ли специфическая профилактика пищевых токсикоинфекций?
26. Какие виды гигиены известны
27. Что такое «гигиена производства»
28. Что включает в себя понятие «личная гигиена»
29. Что включает в себя понятие «белки», «жиры», «углеводы»
30. Пищевые добавки – витамины.
31. Социально-опасные болезни. Профилактика
32. Заболевания, передающиеся половым путем (ИППП)
33. Туберкулез. Виды и формы. Профилактика
34. Гепатиты. Виды и формы. Система профилактики
35. ВИЧ.
36. Злокачественные образования
37. Диабет
38. Психические расстройства и расстройства поведения
39. Болезни, характеризующиеся повышенным кровяным давлением
40. Законодательство РФ: Российской Федерации. «О порядке выезда из Российской Федерации и въезда в Российскую Федерацию» «О правовом положении иностранных граждан в РФ» (в разрезе социально-опасных болезней).

Раздел 3.

3.1.

1. Что такое работоспособность:

2. Чем характеризуется утомление
3. Какие виды утомления бывают?
4. Как вы считаете при переутомлении можно быстро заснуть?
5. За что не «отвечает» вегетативная система организма?
6. Что такое релаксация?
7. Чего нельзя добиться релаксацией?
8. Дайте правильное определение термину – рекреация:
9. Как вы считаете бывает ли стресс «положительным»?
10. Сколько групп разделяют по степени тяжести труда:
11. Сколько возрастных категорий выделяют на сегодняшний день у взрослых людей (расчете на среднесуточное потребление энергии)?
12. К какой категории в соответствии с классификацией трудоспособного населения по величине энергозатрат в сутки относятся студенты?
13. Оптимальные соотношения белков\жиров\углеводов для среднестатистического человека
14. Каких жиров должно быть больше в нормальном рационе питания в среднем?
15. Каких углеводов должно быть больше при нормальном рационе питания, а не для наращивания жировой массы?
16. Что такое личная гигиена?
17. Что не включает в себя понятие гигиена?
18. Какой стереотип деятельности помогает адаптации организма во внешней среде?
19. Какая основная функция кожи нарушается при несоблюдении правил личной гигиены в первую очередь?
20. Что такое рациональный образ жизни:
21. Основная функция одежды?
22. Для чего нужен режим?
23. Напишите какие микроэлементы Вы знаете, необходимые в рационе питания?
24. К чему может привести недостаток микроэлементов?
25. Определение утомления?
26. Опасно ли длительное утомление для здоровья человека?
27. Что не относится к внешним признакам утомления?
28. К каким признакам относятся появление болевых ощущений в мышцах
29. Как субъективно может ощущаться утомление
30. Какой признак не верен в характеристике утомления?
31. Какой термин из классификации утомления лишний?
32. Что из нижеперечисленного нельзя отнести к проявлению утомления:
33. Что происходит с активностью ферментативной системы организма на фоне оmlения:
34. Гликолиз – это
35. Что происходит с дыханием при утомлении?
36. Закаливание это:
37. Изменения цвета кожи, повышенное потоотделение и нарушение координации движений – это
38. Основной поставщик энергии
39. В основные задачи гигиены физической культуры и спорта не входит
40. Гигиена рабочего места – что подразумевается.

3.2.

1. Лекарственные препараты, которые применяются спортсменами для искусственного, принудительного повышения работоспособности в период учебно-тренировочного процесса и соревновательной деятельности – это (дописать Допинг)
2. Что относится к допингам:
3. Установите соответствие.
 - 1) Циклические виды спорта
 - А) прыжки в воду

Раздел 4.

4.1.

1. Спорт – это...
2. Массовый спорт –
3. Спорт высших достижений –
4. Что такое Единая всероссийская спортивная классификация?
5. Спортивный разряд?
6. Спортивное звание?
7. Разрядные нормы?
8. Разрядные требования?
9. РССС. МССИ
10. Юношеские олимпиады
11. Студенческие универсиады
12. Московские универсиады
13. Физическая культура используется в целях:
14. Элементы физического воспитания возникли в:
15. Оценка морфофункциональных данных проводится на основе:
16. Съезд по физической культуре в 1919 г проведен по инициативе
17. Задачи физического воспитания
18. Средства физического воспитания позволяют предупредить
19. Морфофункциональное развитие организма предполагает
20. В каком году был основан Институт физической культуры
21. Средства физического воспитания
22. Методы физического воспитания
23. Первенства, Кубки, Турниры.
24. Общедоступные методы физического воспитания
25. Специфические методы физического воспитания
26. Туризм – как средство физического воспитания.
27. Игры: подвижные и спортивные.
28. Физические упражнения.
29. Значение физических упражнений.
30. Игра «Зарница»
31. Российский олимпийский комитет
32. Паралимпийский комитет России
33. Волонтеры России
34. Олимпийская хартия. Для чего необходима. Основные разделы.
35. Оздоровительно-рекреативное направление ФКиС
36. Оздоровительное направление ФКиС
37. Реабилитационное направление ФКиС
38. Спортивно-реабилитационное направление ФКиС
39. Гигиеническое направление ФКиС
40. Лечебная физическая культура

4.2.

1. Спорт высших достижений. Укажите цели.
2. Оздоровительно-прикладная физическая культура. Цели.
3. Лечебная физическая культура. Цели.
4. В зависимости от среды проведения занятий различают фитнес:
5. Закономерности, на которых базируется ОТ.
6. Основные принципы ОТ.
7. Назовите причины возросшей популярности ОТ. (причины бума ОТ).
8. Назовите отрицательные последствия ОТ.
9. «Здоровая тренированность».

миорелаксанты.	
3. Что из нижеперечисленного нельзя отнести к клиническим формам перенапряжения, используемым в спортивной медицине? А) перенапряжение центральной нервной системы. Б) перенапряжение сердечнососудистой системы. В) перенапряжение сексуальное. Г) перенапряжение нервно-мышечного аппарата (мышечно-болевого синдром). Д) перенапряжение печени (печеночно-болевого синдром).	8. Что нельзя отнести к побочным действиям от применения анаболических стероидов. А) акне (высыпания на коже). Б) специфический запах изо рта. В) вирилизация у женщин (огрубение голоса, рост волос по мужскому типу, необратимое увеличение клитора и т.д.) Г) феминизация у мужчин (гинекомастия, бесплодие и т.п.) Д) психические нарушения (эйфория, увеличение агрессивности...)
4. Относится ли к фармакологическим воздействиям ускорение восстановления организма следующими методами. А) массаж. Б) электростимуляция мышц. В) иглоукальвание (акупунктура). Г) бальнеологические методы (ванны, души, грязи и т.п.) Д) все ответы неверные.	9. Что из перечисленных понятий Международным Олимпийским Комитетом не отнесено к допингам? А) запрещенные вещества Б) запрещенные методы. В) вещества, применение которых допускается при определенных ограничениях. Г) оккультизм.
5. Какие из нижеперечисленных препаратов нельзя отнести к допингам. А) наркотические анальгетики (морфин, героин, опиум, промедол и др.) Б) барбитураты (фенобарбитал, барбамил, амобарбитал); В) алкоголь; Г) борщ украинский с пампушками.	10. Какие из перечисленных средств не являются запрещенными анаболическими препаратами? А) метилтестостерон. Б) фортранс. В) метанденон. Г) боластерон. Д) норэтандролон.

7.3. Примеры тестового задания для итогового контроля освоения дисциплины (1 семестр – зачет)

к разделам 1 и 2 (1 курс) «История олимпийских игр»

Максимальное количество баллов за научно-исследовательскую работу, тематическое исследование – 44 балла, при условии освоенных 32 часов методико-практических занятий

Ф.И.О. _____ уч. группа _____
Тест № 1, 2
1.Родина античных Олимпийских Игр (ОИ):
2.Расскажите одну из легенд возникновения ОИ: устно или на отдельном листке
3.Когда состоялись первые античные Олимпийские Игры:
4.Что такое Олимпиада:
5.Кто имел право участвовать в античных ОИ:
6.Сколько времени должен был атлет готовиться к античным ОИ:
7.Как назывались судьи на античных ОИ:
8.Как образовалось слово «стадион»:
9.Чему равна 1 стадия:
10.Принимали ли участие в античных ОИ женщины:
11.Где происходит церемония зажжения Олимпийского огня:
12.Как называли победителей античных ОИ:
13.Что такое ПЕНТАТЛ (ПЕНТАТЛОН):
14.Что такое ПАНКРАТИЙ:
15.Что включает в себя античная олимпийская пятидневка:
16.Первый победитель античных ОИ:
17.Самый титулованный победитель античных ОИ:
18.Где происходила подготовка атлетов к античным ОИ:
19.Чем награждали победителей античных ОИ:
20.Назовите программу первых античных ОИ:

21.Почему античные ОИ называли «праздником мира»:
22. В каком году античные ОИ прекратили свое существование и почему:
23.Какое из семи чудес света находилось в Олимпии:
24.Как назывались специальные помещения для подготовки атлетов:
25.Кому принадлежит идея возрождения ОИ:
26.Когда и где состоялись первые игры современности (Игры 1 Олимпиады):
27.Сколько видов спорта и какие были включены в программу игр 1 Олимпиады:
28.Что такое Олимпийская хартия (ОХ):
29.Из скольких разделов состоит ОХ и каких, перечислите:
30.Перечислите олимпийские символы. Что означают олимпийские кольца:
31.Медали какого достоинства вручаются спортсменам, победителям ОИ, из чего они сделаны:
32.Сколько клятв произносится на церемонии открытия ОИ, и кто произносит:
33.Неофициальные атрибуты ОИ, как происходит выбор:
34.Как происходит выбор города проведения ОИ:
35.Что такое МОК.
36. Кто председатель МОК?
37. Что такое ОКР?
38. Кто председатель ОКР?
39. Где, когда и какие пройдут Олимпийские зимние игры.
40. Где, когда и какие пройдут Игры...Олимпиады:
41. Кто такие послы олимпиады?
42. Что такое Культурная олимпиада?
43. Что включено в понятие Олимпийское движение?
44. Назовите самого титулованного олимпийского чемпиона СССР – РФ

**Примеры тестового задания для итогового контроля освоения дисциплины
(4 семестр – зачет)**

к разделам 3 и 4 (2 курс) «История специальных олимпиад»

Максимальное количество баллов за научно-исследовательскую работу, тематическое исследование – 44 балла, при условии освоенных 32 часов методико-практических занятий

Ф.И.О. _____ уч. группа _____
1.Кому принадлежит идея проведения первых спортивных игр для людей с ограниченными возможностями (назовите фамилию и имя, профессию)?
1. Где и когда прошли первые игры для людей с ограниченными физическими возможностями, явившиеся прототипом Паралимпийских игр? И как они назывались?
3. Что представляет собой эмблема паралимпийских игр?
4. Что означает термин «Паралимпийские игры»?
5. С какой частотой проводятся паралимпийские игры, и на каких спортивных площадках?
6. Когда был образован международный паралимпийский комитет?
7. Кто президент международного паралимпийского комитета?
8. Кто президент паралимпийского комитета России?
9.В каком году российские атлеты начали принимать участие в паралимпиадах?
10. Назовите один из первых видов спорта в первых Сток-Мандевильских играх?
11. Где и когда прошли первые Всемирные игры глухих (какими они были: зимними, летними, смешанными)?
12. Что означает эмблема Дефлимпийских игр, как она выглядит?
13. Когда и кем Всемирные игры глухих переименованы в Дефлимпийские?
14. Какого вида сигналы используются на сурдлимпийских играх?

15. Как подается сигнал «Старт» для пловцов-дефлимпийцев?
16. Перечислите летние сурдлимпийские виды спорта:
17. Перечислите зимние сурдлимпийские виды спорта:
18. Когда советские (российские) спортсмены приняли участие в летних Дефлимпийских играх?
19. Требования к спортсменам для участникам сурдлимпийских играх:
20. Кто является президентом Сурдлимпийского комитета России (Ф.И.О., спортивное звание).
21. Кто может занимать пост президента Сурдлимпийского комитета?
22. Кому принадлежит идея создания Специального олимпийского движения?
23. С какой периодичностью проводятся МСОИ?
24. Когда и кем была основана организация – Special Olympics International?
25. С какой целью проводятся Специальные олимпиады?
26. Расскажите о правилах соревнований СО:
27. Когда и где впервые состоялись первые международные Специальные олимпийские игры?
28. С какого года в России развивается специальное олимпийское движение?
29. В каком году российские спортсмены впервые приняли участие в Европейских специальных олимпийских играх?
30. Цели и задачи организации «Специальная олимпиада России»
31. Что Вы знаете о программе «Здоровые олимпийцы»?
32. Кто может занимать пост президента Сурдлимпийского комитета?
33. Как звучит и что означает девиз Паралимпийских игр?
34. В чем уникальность летних паралимпийских игр, проходивших в Торонто в 1976 году?
35. Чем знаменательны летние паралимпийские игры 1988 года?
38. Как происходит награждение спортсменов на СО (правила)?
37. Когда был официально закреплен за играми для людей с ограниченными физическими возможностями термин «паралимпийские»?
38. Когда Британские Сток-Мандевильские игры получили статус международных? И почему?
39. Цели и задачи организации Special Olympics International
40. Генеральный директор Общественной благотворительной организации помощи инвалидам с умственной отсталостью (Лебедев Егор Витальевич)
41. По каким видам спорта состоялись первые международные Специальные олимпийские игры?
42. Что такое запрещенные виды спорта на специальных олимпийских играх?
43. Что представляют собой соревнования на снегоступах на играх специальной олимпиады?
44. Какой вид борьбы будет впервые включен в программу специальной олимпиады в Казани в 2022 году?

8. УЧЕБНО-МЕТОДИЧЕСКОЕ ОБЕСПЕЧЕНИЕ ДИСЦИПЛИНЫ

8.1. Рекомендуемая литература

А. Основная литература

1. Головина В.А., Акулова Т.Н., Иванов И.В. Учебная и внеучебная физкультурно-оздоровительная и спортивно-массовая работа. – 2-е изд., перераб. и доп. – М.: РХТУ им. Д.И. Менделеева, 2014. – 40 с.

2. Олимпийский учебник студента: учебное пособие для олимпийского образования в высших учебных заведениях / В.С. Родиченко и др.; Олимпийский комитет России. – 9-е изд., перераб. и доп. – М.: Советский спорт, 2011. – 136 с. ил.

Б. Дополнительная литература

1. Решетников Н.В. и др. Физическая культура: Учебник. – М.: Академия, 2012, 176 с.

8.2. Рекомендуемые источники научно-технической информации

- Раздаточный иллюстративный материал к лекциям.
- Презентации к лекциям.
- Методические рекомендации по выполнению самостоятельных работ.
- Видео-консультации в условиях реализации дисциплины с ЭО и ДОТ.

Научные и публицистические журналы:

1. Человек. Спорт. Медицина. ISSN 2500-0195,
2. Адаптивная физическая культура. ISSN 1998-149X,
3. Физическая культура: воспитание, образование, тренировка. ISSN
4. Теория и практика физической культуры (англ). ISSN 2409-4234
5. Теория и практика физической культуры (рус). ISSN 0040-3601
6. Известия Тульского государственного университета. Физическая культура. Спорт. ISSN 2305-8404
7. Культура физическая и здоровье. ISSN 1999-3455
8. «Большой спорт» – журнал Алексея Немова. ISSN 1817–2547
9. «Физическая культура, спорт – наука и практика». ISSN 1817-4779.

Ресурсы информационно–телекоммуникационной сети Интернет:

<http://studsport.ru>

Общероссийская общественная организация «Российский студенческий спортивный союз». Портал посвящен студенческому спорту как в Российской Федерации, так и в каждом конкретном регионе страны.

<https://mrsss.ru/>

Московское региональное отделение Общероссийской общественной организации «Российский студенческий спортивный союз». Портал посвящен студенческому спорту в Москве (вузы Москвы)

<https://vk.com/kafedrasportarxty>

Кафедра спорта РХТУ им. Д.И. Менделеева в контакте.

Страница создана с целью просвещения и популяризации спорта в Российском химико-технологическом университете, а также является навигатором в учебной деятельности по дисциплинам «Физическая культура и спорт» и «Элективные дисциплины по физической культуре и спорту».

<http://o-gto.ru/normy-gto-tablitsa-normativov/>

Портал является проводником по Всероссийскому физкультурно-спортивному комплексу «Готов к труду и обороне» (нормы ГТО, таблицы нормативов, техника выполнения, соревнования ГТО).

<https://www.minsport.gov.ru/sport/high-sport/skrytaya-edin-vseros/31598/>

Отдельный раздел на сайте Министерства спорта Российской Федерации, посвящен нормативному документу – Единая Всероссийская спортивная классификация 2018 – 2021 гг. (о всех видах спорта, правилах получения и присвоения разрядов и званий)

8.3. Средства обеспечения освоения дисциплины

Для реализации рабочей программы подготовлены следующие средства обеспечения освоения дисциплины:

- компьютерные презентации интерактивных лекций – 4 (общее число слайдов - 80);
- банк тестовых заданий для текущего контроля освоения дисциплины (общее число вопросов – 40);
- банк тестовых заданий для итогового контроля освоения дисциплины (общее число вопросов – 40).

Для теоретического раздела:

- лекционная учебная аудитория, оборудованная переносными электронными средствами демонстрации (компьютер/ноутбук со средствами звуковоспроизведения, проектор, экран) и учебной мебелью;

Для практического раздела:

- спортивный зал, для проведения занятий: МПЗ, ППФП, ОФП.
- шведские стенки;
- скамейки гимнастические;
- мячи набивные;
- скакалки, гимнастические палки, обручи;
- резина спортивная;
- «колпачки» сигнальные;
- рулетки, секундомеры, измерительные линейки большие;
- коврики туристические, маты;
- зеркальная стенка;

Для освоения дисциплины используются следующие нормативные и нормативно-методические документы:

– Федеральный закон Российской Федерации от 29.12.2012 № 273-ФЗ «Об образовании в Российской Федерации» [Электронный ресурс] – Режим доступа: <http://pravo.gov.ru/proxy/ips/?docbody=&nd=102162745&intelsearch=273-%D4%C7> / (дата обращения: 17.06.2020.).

– Федеральные государственные образовательные стандарты высшего образования // Координационный совет учебно-методических объединений и научно-методических советов высшей школы. Портал Федеральных образовательных стандартов высшего образования [Электронный ресурс] – Режим доступа: <http://fgosvo.ru/fgosvo/151/150/24> / (дата обращения: 17.06.2020.).

– Приказ Министерства образования и науки РФ от 23.08.2017 № 816 «Об утверждении Порядка применения организациями, осуществляющими образовательную деятельность, электронного обучения, дистанционных образовательных технологий при реализации образовательных программ» [Электронный ресурс]. Режим доступа: <http://pravo.gov.ru/proxy/ips/?docbody=&nd=102447332&intelsearch=816+-%EF%F0%E8%EA%E0%E7> / (дата обращения: 17.06.2020.).

При освоении дисциплины студенты должны использовать информационные и информационно-образовательные ресурсы следующих порталов и сайтов:

- Система федеральных образовательных порталов. Система открытого образования. Консалтинговый центр ИОС ОО РФ [Электронный ресурс] – Режим доступа: <http://www.openedu.ru> / (дата обращения: 17.06.2020).

- Информационная система «Единое окно доступа к образовательным ресурсам». URL: <http://window.edu.ru> / (дата обращения: 17.06.2020).

- ФЭПО: соответствие требованиям ФГОС [Электронный ресурс] – Режим доступа: <http://fepo.i-exam.ru/> (дата обращения 17.06.2020.).
- Федеральный закон Российской Федерации от 04.12.2007 N 329-ФЗ «О физической культуре и спорте в Российской Федерации» [Электронный ресурс] – Режим доступа: <http://www.consultant.ru> (дата обращения 17.06.2020.)
- Приказ Минобразования РФ от 01.12.1999 N 1025 «Об организации процесса физического воспитания в образовательных учреждениях начального, среднего и высшего профессионального образования» [Электронный ресурс] – Режим доступа: <http://www.consultant.ru> (дата обращения 17.06.2020.)
- Приказ Госкомвуза РФ от 26.07.1994 N 777 (ред. от 01.12.1999) «Об организации процесса физического воспитания в высших учебных заведениях. Инструкция по организации и содержанию работы кафедр физического воспитания высших учебных заведений» [Электронный ресурс] – Режим доступа: <http://www.consultant.ru> (дата обращения 17.06.2020.)
- Указ Президента РФ от 24.03.2014 N 172 «О Всероссийском физкультурно-спортивном комплексе «Готов к труду и обороне» (ГТО)» [Электронный ресурс] – Режим доступа: <http://www.kremlin.ru/acts/bank/38224> (дата обращения 17.06.2020.)
- Нормы ГТО. Таблица нормативов [Электронный ресурс] – Режим доступа: <https://www.gto.ru/norms> (дата обращения 17.06.2020.)
- Приложение № 4 к Порядку проведения профилактических медицинских осмотров несовершеннолетних, утвержденному приказом Министерства здравоохранения Российской Федерации от 10 августа 2017 г. № 514 н «Медицинское заключение о принадлежности несовершеннолетнего к медицинской группе для занятий физической культурой» [Электронный ресурс] – Режим доступа: http://www.consultant.ru/document/cons_doc_LAW/ (дата обращения 17.06.2020.)
- Страница кафедры физического воспитания РХТУ им. Д.И. Менделеева в контакте [Электронный ресурс] – Режим доступа: <https://vk.com/kafedrasportarxty> (дата обращения 17.06.2020.).

Для реализации рабочей программы с использованием электронного обучения (ЭО) и дистанционных образовательных технологий (ДОТ) применяются следующие образовательные технологии и средства обеспечения дисциплины:

- ЭИОС РХТУ им. Д.И. Менделеева;
- аккаунты microsoft с лицензией для образовательных учреждений на платформе Microsoft Teams;
- учебный портал Moodle РХТУ им. Д.И. Менделеева;
- сервисы по доставки e-mail сообщений (mustr.ru);
- интерактивная работа в системе мгновенного обмена текстовыми сообщениями для мобильных и иных платформ с поддержкой голосовой и видеосвязи WhatsApp;

Для проведения промежуточных и итоговой аттестации могут использоваться такие сервисы как: Яндекс, Google Формы, Zoom, Skype.

Особенности реализации дисциплины для студентов, осваивающих образовательные программы с применением электронного обучения, дистанционных образовательных технологий, также заключаются в интенсивной самостоятельной подготовке студентов и контроле результатов освоения ими разделов программы.

Консультирование для студентов, осваивающих образовательные программы с применением электронного обучения, дистанционных образовательных технологий, проводятся преподавателями в том же объеме, что и для студентов, осваивающих образовательные программы с применением традиционных технологий. Формой проведения консультаций является вебинар.

9 МЕТОДИЧЕСКИЕ УКАЗАНИЯ ДЛЯ ОБУЧАЮЩИХСЯ

9.1. Для студентов, обучающихся без использования дистанционных образовательных технологий

Методические рекомендации по организации учебной работы обучающегося в бакалавриате направлены на повышение ритмичности и эффективности его аудиторной и самостоятельной работы по дисциплине.

Учебная дисциплина *«Физическая культура и спорт»* включает 4 раздела, каждый из которых имеет определенную логическую завершенность. При изучении материала каждого раздела рекомендуется регулярное повторение законспектированного лекционного материала, а также дополнение его сведениями из литературных источников, представленных в рабочей программе, а также регулярное посещение практических занятий: методических и профессионально-прикладных.

Рабочая программа дисциплины предусматривает освоение лекционного материала, выполнение методического задания, практического задания по ППФП, а также подготовку и написание тестового задания по тематике дисциплины в 1 и 4 семестрах обучения. Эти работы выполняются в часы, выделенные учебным планом на аудиторную работу.

Целью выполнения методико-практической работы, подготовки и написания тестового задания является закрепление полученных знаний по дисциплине, расширение эрудиции и кругозора студента в области физической культуры и спорта, развитие его творческого потенциала и самостоятельного мышления.

Содержание и оформление заданий оценивается в соответствии с принятой в университете рейтинговой системой оценки знаний. Работа на теоретических занятиях (лекциях) оценивается исходя из уровня знаний, показанных при написании теста, активности работы во время как теоретического раздела, так и практического. В 1 семестре по разделам 1 и 2 (3 и 4 – в зависимости от семестра) – 2 лекции x 2 балла (посещение каждой лекции), что соответствует = **4 баллам**. После каждой лекции студент получает тематическое задание в форме теста, содержащего 10 вопросов, каждый оценивается в 1 балл за каждый правильный ответ = **10 баллов**; В конце семестра студент выполняет научно-исследовательскую работу (тематическое исследование), это может быть подготовка и написание статьи, участие в конференции, в тематической выставке, форуме, итоговое тестовое задание по Разделам 1 и 2 и 3 и 4, содержащее или 44 вопроса, или 22 вопроса, за каждый правильный ответ 1 или два балла, соответственно (максимальная оценка = **44 балла**).

Таким образом, максимальная оценка за теоретический подраздел составляет:

- 2 лек x 2 балла = 4 балла (или освоенных 4 часа);

- выполнение 2 тестовых-тематических задания = 20 баллов;

- выполнение научно-исследовательской работы (тематического исследования) = 44 балла.

Итого: 4+20+44 = **68 баллов**.

Работа на методико-практических занятиях оценивается исходя из количества освоенных часов (посещений практических занятий, активности работы студента на занятиях, 1 занятие оценивается в 2 балл. Количество занятий равномерно распределено в течении четырех месяцев – по 8 часов (4 занятия) на каждый месяц = 4 месяца x 8 часов (4 занятия) = 32 часа (16 занятий) или **32 балла**

Решение о форме тестовых заданий, научно-исследовательской работе (тематическом исследовании) принимается на заседании кафедры физического воспитания в начале каждого семестра.

Общий итог: 68 + 32 = **100 баллов**.

РЕЙТИНГОВАЯ СИСТЕМА по дисциплине
 «Физическая культура и спорт»
1 курс, I семестр (осенний).
 (Группа здоровья основная, специальная)

Месяц	Методико-практические занятия (контактная работа)		Лекции		Текущий и итоговый контроль	
	<i>Освоенные часы (практ. занятия)</i>	<i>баллы</i>	<i>Освоенные часы</i>	<i>баллы</i>	<i>Вид контроля</i>	<i>баллы</i>
Сентябрь	8 часов (4занятия)	8 баллов	2 часа (1занятие)	2 балла	-	-
Октябрь	8 часов (4 занятия)	8 баллов	-	-	Тестовое тематическое задание	10 баллов
Ноябрь	8 часов (4 занятия)	8 баллов	2 часа (1занятие)	2 балла	Тестовое тематическое задание	10 баллов
Декабрь	8 часов (4 занятия)	8 баллов	-	-	<i>Научно-исследовательская работа (тематическое исследование)*</i>	44 балла
Всего в семестре	32 часа (16 занятий)	32 балла	4часа (2 занятия)	4 балла	64 балла	
ИТОГО	36 часов / 100 баллов					

2 курс, IV семестр (весенний)
 (Группа здоровья основная, специальная)

Месяц	Методико-практические занятия (контактная работа)		Лекции		Текущий и итоговый контроль	
	<i>Освоенные часы (практ. занятия)</i>	<i>баллы</i>	<i>Освоенные часы</i>	<i>баллы</i>	<i>Вид контроля</i>	<i>баллы</i>
Февраль	8 часов (4занятия)	8 баллов	2 часа (1занятие)	2 балла	-	-
Март	8 часов (4 занятия)	8 баллов	-	-	Тестовое тематическое задание	10 баллов
Апрель	8 часов (4 занятия)	8 баллов	2 часа (1занятие)	2 балла	Тестовое тематическое задание	10 баллов
Май	8 часов (4 занятия)	8 баллов	-	-	<i>Научно-исследовательская работа (тематическое исследование)*</i>	44 балла
Всего в семестре	32 часа (16 занятий)	32 балла	4часа (2 занятия)	4 балла	64 балла	
ИТОГО	36 часов / 100 баллов					

* Индивидуальная тематическая исследовательская работа студента по дисциплине ФКиС

9.1.1. Соблюдение требований гигиены, форма одежды и предупреждение травм

Студент-спортсмен должен содержать в чистоте кожу, волосы, ногти, спортивную форму, одежду и обувь.

Обувь для практических занятий должна быть чистая, подошва нескользящая. В целях безопасности спортивная форма студента не должна содержать колющих и режущих элементов, которые могут открепиться во время проведения занятий.

В целях соблюдения личной гигиены не рекомендуется использовать чужую форму и обувь.

Студентам не рекомендуется перед занятиями пользоваться дезодорантами и другими ароматизирующими средствами с резкими запахами.

Запрещается входить в спортзал на занятия в мокрой спортивной обуви.

Студенту во время проведения занятий рекомендовано не иметь на себе кольца, браслеты, серьги, цепочки и другие предметы, которые могут послужить причиной травмы. Длинные волосы должны быть заколоты,

9.2. Для студентов, обучающихся с использованием дистанционных образовательных технологий

При использовании электронного обучения и дистанционных образовательных технологий занятия полностью или частично проводятся в режиме онлайн. Объем дисциплины и распределение нагрузки по видам работ соответствует п. 4.1. Распределение баллов соответствует п. 9.1. либо может быть изменено в соответствии с решением кафедры, в случае перехода на ЭО и ДОТ в процессе обучения. Решение кафедры об используемых технологиях и системе оценивания достижений обучающихся принимается с учетом мнения ведущего преподавателя и доводится до обучающихся.

10. МЕТОДИЧЕСКИЕ УКАЗАНИЯ ДЛЯ ПРЕПОДАВАТЕЛЕЙ

10.1. Для преподавателей, реализующих образовательные программы без использования дистанционных образовательных технологий

Дисциплина *«Физическая культура и спорт»* изучается в 1 и 4 семестрах бакалавриата.

При подготовке и проведении практических занятий преподаватель должен учитывать, что студенты, обучающиеся по программе бакалавриата, могут не иметь физическую подготовку по общей физической подготовке, что связано с особенностями преподавания дисциплины в образовательных учреждениях начального и общего образования. В связи с этим материал дисциплины должен быть ориентирован на студентов с начальной стадией подготовки в области физической культуры и спорта, на современную трактовку изучаемых вопросов, отличаться широтой и глубиной их проработки, включать элементы игровой и соревновательной направленности. На занятиях должна прослеживаться взаимосвязь отрабатываемых элементов с ранее изученным теоретическим материалом.

Основной задачей преподавателя, ведущего занятия по дисциплине является формирование у студентов широкого кругозора и эрудиции в области физической культуры и спорта, понимания проблем в указанной области, как на мировой арене, так и внутри страны, и путей разрешения проблемных ситуаций. При проведении теоретических занятий желательно обращаться к опыту не только ведущих зарубежных методик, но и отечественных разработок, использовать их научно-информационные, учебно-тренировочные и практические материалы, проводить сравнительный анализ результатов различных методик в изучаемой области.

В водной лекции дисциплины следует остановиться на опыте развития дисциплины в РХТУ им. Д.И. Менделеева, на особенностях изучения дисциплины у студентов вузов химико-технологического профиля; на особенностях рейтинговой системы, изучении теоретического материала, проведении практических занятий (методико-практических

занятий и профессионально-прикладных занятий), освоении и сдачи контрольных нормативов, подготовке и сдаче норм Всероссийского физкультурного комплекса ГТО. Так же на вводной лекции студентов знакомят с видами спорта, преподаваемыми на кафедре физвоспитания, с проведением Спартакиады студентов и аспирантов, с проведением первенств РХТУ (элективный курс).

Огромное внимание уделяется технике безопасности на занятиях по физической культуре и спорту, правилам санитарии и гигиены, вопросам правильного питания, здоровому образу жизни, системам и методам закаливания.

Основная задача дисциплины заключается не в количественных показателях, а в качественных, т.е. задача преподавателя научить студента правильно выполнять то или иное упражнение, норматив. Рекомендуется постоянно демонстрировать и показывать личным примером технику выполнения упражнения, норматива, добиваться максимальной амплитуды правильности. На практических занятиях желательно акцентировать внимание студентов на осанке, постановке ног и движении рук во время исходного положения упражнения, производить неоднократные повторения упражнений с целью качественного усвоения материала.

Эффективной формой занятий по дисциплине является организация, посещение и личное участие в спортивных встречах со знаменитыми спортсменами, ветеранами спорта.

Необходимой компонентой лекционных и практических занятий по дисциплине является широкое использование наглядных пособий и иллюстративного материала, в том числе с применением компьютерной техники. Наглядные пособия представляют собой плакаты, с изображением спортсменов, демонстрирующих технику выполнения упражнения. Иллюстративный материал включает презентации по разделам дисциплины, выполненные с использованием различных программных продуктов (например, Power Point в составе Microsoft Office), в т.ч. видеоклипы, отражающие моменты соревнований, технику выполнения норм ВФСК ГТО, фрагменты «контрольных связок»; в теоретическом разделе – исторические аспекты развития физкультурно-спортивных обществ и т.д. Для демонстрации иллюстративного материала рекомендуется использование мультимедиа.

При проведении занятий преподаватель может рекомендовать студентам дополнительную литературу по тематике занятия. Желательно стимулировать студентов к самостоятельной работе с литературными источниками, задавая вопросы и организуя их обсуждение не только на лекционных занятиях, но и во время проведения практических, методико-практических и профессионально-прикладных занятий.

10.2. Для преподавателей, реализующих образовательные программы с использованием дистанционных образовательных технологий

При использовании электронного обучения и дистанционных образовательных технологий занятия полностью или частично проводятся в режиме онлайн. Объем дисциплины и распределение нагрузки по видам работ соответствует п. 4.1. Распределение баллов соответствует п. 9.1.1 либо может быть изменено в соответствии с решением кафедры, в случае перехода на ЭО и ДОТ в процессе обучения. Решение кафедры об используемых технологиях и системе оценивания достижений обучающихся принимается с учетом мнения ведущего преподавателя и доводится до обучающихся.

Реализация ЭО и ДОТ предполагает использование следующих видов учебной деятельности: онлайн консультации, практические занятия, видео-лекции; проводимые полностью или частично с применением ЭО и ДОТ; текущий контроль в режиме тестирования и проверки домашних заданий; онлайн консультации, самостоятельная работа и т.д.

При реализации РПД в зависимости от конкретной ситуации ЭО и ДОТ могут быть применены в следующем виде: онлайн-курсы РХТУ им. Д. И. Менделеева: <https://moodle.muctr.ru>, работа в мессенджере, работа по E-mail, Zoom-конференция: <https://zoom.us/>.

- объем часов контактной работы обучающихся с преподавателем не сокращается и электронные образовательные ресурсы (ЭОР) методически обеспечивают самостоятельную работу обучающихся в объеме, предусмотренном рабочей программой данной дисциплины. При этом в случае необходимости занятия проводятся в режиме онлайн;
- смешанные формы обучения, сочетающие в себе аудиторные занятия (при возможности перевода части контактных часов работы обучающихся с преподавателем в электронную информационно-образовательную среду без потери содержания учебной дисциплины) и ЭОР (часть учебного материала (например, лекции) может быть заменена ЭОР).

11. ПЕРЕЧЕНЬ ИНФОРМАЦИОННЫХ ТЕХНОЛОГИЙ, ИСПОЛЬЗУЕМЫХ В ОБРАЗОВАТЕЛЬНОМ ПРОЦЕССЕ

Информационную поддержку изучения дисциплины осуществляет Информационно-библиотечный центр (ИБЦ) РХТУ им. Д.И. Менделеева, который обеспечивает обучающихся основной учебной, учебно-методической и научной литературой, необходимой для организации образовательного процесса по дисциплине. Общий объем многоотраслевого фонда ИБЦ на 01.01.2020 г. составляет 1 715 452 экз.

Фонд ИБЦ располагает учебной, учебно-методической и научно-технической литературой в форме печатных и электронных изданий, а также включает официальные, справочно-библиографические, специализированные отечественные и зарубежные периодические и информационные издания. ИБЦ обеспечивает доступ к профессиональным базам данных, информационным, справочным и поисковым системам.

Каждый обучающийся обеспечен свободным доступом из любой точки, в которой имеется доступ к сети Интернет и к электронно-библиотечной системе (ЭБС) Университета, которая содержит различные издания по основным изучаемым дисциплинам и сформирована по согласованию с правообладателями учебной и учебно-методической литературы.

Для более полного и оперативного справочно-библиографического и информационного обслуживания в ИБЦ реализована технология Электронной доставки документов.

Электронные информационные ресурсы, используемые в процессе обучения

№ п/п	Электронный ресурс	Реквизиты договора (номер, дата заключения, срок действия), ссылка на сайт ЭБС, сумма договора, количество ключей	Характеристика библиотечного фонда, доступ к которому предоставляется договором
	ЭБС «Лань»	Принадлежность – сторонняя Реквизиты договора - ООО «Издательство «Лань», договор № 33.03-Р-2.0-1775/2-10 от 26.09.2019г. Сумма договора – 642 083-68 Срок действия с «26» сентября 2019г. по «25» сентября 2020г.	Электронно-библиотечная система издательства "Лань" — ресурс, включающий в себя как электронные версии книг ведущих издательств учебной и научной литературы (в том числе университетских издательств), так и электронные версии

	<p>Ссылка на сайт ЭБС – http://e.lanbook.com</p> <p>Количество ключей – доступ для зарегистрированных пользователей РХТУ с любого компьютера.</p> <p>Дополнительный Договор № 33.03-Р-3.1-2217/2020 от 02.03.2020 г.</p> <p>Сумма договора- 30 994-52</p> <p>Срок действия с «02» марта 2020 г. по «25» сентября 2020 г.</p> <p>Ссылка на сайт ЭБС – http://e.lanbook.com</p> <p>Количество ключей – доступ для зарегистрированных пользователей РХТУ с любого компьютера</p>	<p>периодических изданий по различным областям знаний.</p> <p>Коллекции: «Химия» - изд-ва НОТ, «Химия» - изд-ва Лаборатория знаний, «Химия» - изд-ва «ЛАНЬ», «Химия»-КНИТУ (Казанский национальный исследовательский технологический университет), «Химия» - изд-ва ФИЗМАТЛИТ», «Информатика» - изд-ва «ЛАНЬ», «Информатика»-Национальный Открытый Университет «ИНТУИТ», «Инженерно-технические науки»-изд-ва «ЛАНЬ», «Теоретическая механика»-изд-ва «ЛАНЬ», Экономика и менеджмент»- изд-ва Дашков и К., а также отдельные издания в соответствии с Договором</p>
<p>Электронно - библиотечная система ИБЦ РХТУ им. Д.И. Менделеева (на базе АИБС «Ирбис»)</p>	<p>Принадлежность – собственная РХТУ.</p> <p>Ссылка на сайт ЭБС – http://lib.muotr.ru/</p> <p>Доступ для пользователей РХТУ с любого компьютера</p>	<p>Электронные версии учебных и научных изданий авторов РХТУ по всем ООП.</p>
<p>Электронная библиотека диссертаций (ЭБД РГБ).</p>	<p>Принадлежность – сторонняя</p> <p>Реквизиты договора – ФГБУ РГБ, Договор № 33.03-Р-3.1-2173/2020</p> <p>Сумма договора - 398 840-00</p> <p>С «16» марта 2020 г. по «15» марта 2021 г.</p> <p>Ссылка на сайт ЭБС – http://diss.rsl.ru/</p> <p>Количество ключей – 10 лицензий + распечатка в ИБЦ</p>	<p>В ЭБД доступны электронные версии диссертаций Российской Государственной библиотеки:</p> <p>с 1998 года – по специальностям: "Экономические науки", "Юридические науки", "Педагогические науки" и "Психологические науки";</p> <p>с 2004 года - по всем специальностям, кроме медицины и фармации;</p> <p>с 2007 года - по всем специальностям, включая работы по медицине и фармации.</p>

	БД ВИНТИ РАН	Принадлежность сторонняя, Реквизиты договора- ВИНТИ РАН Договор № 33.03-Р-3.1- 2047/2019 от 25 февраля 2020 г. Сумма договора – 100 000-00 С «25» февраля 2020 г. по «24» февраля 2021 г. Ссылка на сайт- http://www.viniti.ru/ Количество ключей – локальный доступ для пользователей РХТУ в ИБЦ РХТУ	Крупнейшая в России баз данных по естественным, точным и техническим наукам. Включает материалы РЖ (Реферативного журнала) ВИНТИ с 1981 г. Общий объем БД - более 28 млн. документов
	ЭБС «Научно-электронная библиотека eLibrary.ru»	Принадлежность – сторонняя Реквизиты договора – ООО «РУНЭБ», договор № 29.01-Р- 2.0-1020/2018 от 07.12.2018 г. С «01» января 2019 г. по «31» декабря 2019 г. Ссылка на сайт – http://elibrary.ru Сумма договора - 934 693-00 Количество ключей – доступ для пользователей РХТУ по ip- адресам неограничен	Электронные издания, электронные версии периодических или непериодических изданий
	Справочно-правовая система «Консультант+»	Принадлежность сторонняя- Договор № 174-247ЭА/2019 от 26.12.2019 г. Сумма договора - 927 029-80 С «01» января 2020 г. по «31» декабря 2020 г. Ссылка на сайт- http://www.consultant.ru/ Количество ключей – 50 пользовательских лицензий по ip-адресам.	Справочно-правовая система по законодательству Российской Федерации.
	Справочно-правовая система «Гарант»	Принадлежность сторонняя Договор №166-235ЭА/2019 от 23.12.2019 г. Сумма договора – 603 949-84 С «01» января 2020 г. по «31» декабря 2020 г. Ссылка на сайт – http://www.garant.ru/ Количество ключей – 50 пользовательских лицензий по ip-адресам.	Гарант — справочно-правовая система по законодательству Российской Федерации

	ЭБС «ЮРАЙТ»	Принадлежность сторонняя- «Электронное издательство ЮРАЙТ» Договор № 33.03-Р-3.1-220/2020 от 16.03.2020 г. Сумма договора – 324 000-00 С «16» марта 2020 г. по «15» марта 2021 г. Ссылка на сайт – https://biblio-online.ru/ Количество ключей – доступ для зарегистрированных пользователей РХТУ с любого компьютера.	Электронная библиотека включает более 5000 наименований учебников и учебных пособий по всем отраслям знаний для всех уровней профессионального образования от ведущих научных школ с соблюдением требований новых ФГОСов
	Электронно-библиотечная система «Консультант студента»	Принадлежность сторонняя- ООО «Политехресурс» Договор № 33.03-Р-3.1-218/2020 От «16» марта 2020 г. Сумма договора-36 500-00 С «17» марта 2020 г. по «16» марта 2021 г Ссылка на сайт – http://www.studentlibrary.ru Количество ключей - доступ для зарегистрированных пользователей РХТУ с любого компьютера	Комплект изданий, входящих в базу данных «Электронная библиотека технического ВУЗа»
	Электронно-библиотечная система «ZNANIUM.COM»	Принадлежность сторонняя- ООО «ЗНАНИУМ», Договор № 4309 эбс 33.03-Р-3.1-2215/2020 от «20» марта 2020 г. Сумма договора-30 000-00 С «20» марта 2020 г. по «19» марта 2021г Ссылка на сайт – https://znanium.com/ Количество ключей - доступ для зарегистрированных пользователей РХТУ с любого компьютера.	Коллекция изданий учебников и учебных пособий по различным отраслям знаний для всех уровней профессионального образования
	Информационно-аналитическая система Science Index	Принадлежность сторонняя- ООО «Научная электронная библиотека» Договор № SIO-364/19 33.03-Р-3.1-2103/2019 от «17» февраля 2020 г. Сумма договора – 90 000-00 Срок действия с «17» февраля 2020 г. по «16» февраля 2021 г.	Дистанционная поддержка публикационной активности преподавателей университета

		Ссылка на сайт – http://elibrary.ru Количество ключей – локальный доступ для сотрудников ИБЦ	
--	--	---	--

Бесплатные официальные открытые ресурсы Интернет:

1. Коллекция журналов PLOS ONE <http://journals.plos.org/plosone/>
PLOS ONE – коллекция журналов, в которых публикуются отчеты о новых исследованиях в области естественных наук и медицины. Все журналы размещены в свободном доступе (Open Access), все статьи проходят строгое научное рецензирование

Электронный учебник в свободном доступе

1. Физическая культура студента: Учебник / Под ред. В.И. Ильинича. М.: Гардарики, 2000. – 448 с.// http://elar.urfu.ru/bitstream/10995/1309/1/physical_culture.pdf
2. Дзержинская Л. Б., Прохорова И. В., Дзержинский Г. А. Д 43 Физическая культура: учебное пособие для студ. высш. учеб. заведений ф-тов заоч. обучения / Л. Б. Дзержинская, И. В. Прохорова, Г. А. Дзержинский; Волгоградский филиал ФГБОУ ВО «Российская академия народного хозяйства и государственной службы». – Волгоград: Изд-во Волгоградского филиала РАНХиГС, 2016. – 1 электрон. опт. диск (CD-ROM). – Систем. требования: IBM PC с процессором 486; ОЗУ 64 Мб; CD-ROM дисковод; Adobe Reader 6.0. – Загл. с экрана // <https://vlgr.ranepa.ru/files/izd/elizd/>

12. МАТЕРИАЛЬНО-ТЕХНИЧЕСКОЕ ОБЕСПЕЧЕНИЕ ДИСЦИПЛИНЫ

В соответствии с учебным планом занятия по дисциплине *«Физическая культура и спорт»* проводятся в форме лекций, методико-практических занятий, занятий по профессионально-прикладной физической подготовке.

Занятия со студентами дневного отделения проводятся в спортивных залах:

- лекционная аудитория № 541 (125047, Москва, Миусская пл., д.9, стр.1, № 541);
- БАЗ (Большой актов зал, 125047, Москва, Миусская пл., д.9, стр.1);
- спортивный зал РХТУ (125047, Москва, Миусская пл., д.9, стр.1) занятий по профессионально-прикладной физической подготовке (ППФП), методико-практических занятий (МПЗ).
- культурно-спортивные комплексы (КСК).

12.1. Оборудование, необходимое в образовательном процессе:

- для теоретического подраздела:

Лекционная учебная аудитория, оборудованная переносными электронными средствами демонстрации (компьютер/ноутбук со средствами звуковоспроизведения, проектор, экран) и учебной мебелью;

библиотека, имеющая рабочие компьютерные места для студентов, оснащенные компьютерами с доступом к базам данных и выходом в Интернет.

- для практического подраздела:

Спортивные залы различной направленности, оборудованные необходимым спортивным инвентарем:

- шведские стенки;
- скамейки гимнастические;

- мячи набивные;
- скакалки, гимнастические палки, обручи;
- резина спортивная;
- «колпачки» сигнальные;
- коврики туристические, маты;
- зеркальная стенка;
- фитболы и т.д.

Раздевалки студенческие (раздельно для мужчин и женщин), оборудованные шкафчиками для сменной одежды, скамейками для переодевания, дополнительными вешалками для одежды, душевыми кабинами, туалетными комнатами; розетками для подключения электрических приборов – фенов.

12.2. Учебно-наглядные пособия:

Комплекты плакатов к разделам лекционного курса; комплекты плакатов к подразделам специальных курсов по избранному виду спорта.

12.3. Компьютеры, информационно-телекоммуникационные сети, аппаратно-программные и аудиовизуальные средства:

Персональные компьютеры, укомплектованные проигрывателями CD и DVD, принтерами и программными средствами; копировальные аппараты; локальная сеть с выходом в Интернет.

12.4. Печатные и электронные образовательные и информационные ресурсы:

Информационно-методические материалы: учебные пособия по дисциплине; раздаточный материал к разделам лекционного курса; раздаточный материал к методико-практическим занятиям по дисциплине.

Электронные образовательные ресурсы: электронные презентации к разделам лекционного курса; учебно-методические разработки в электронном виде; справочные материалы в печатном и электронном виде по правильности выполнения норм ВФСК ГТО в тестовом режиме; по избранному виду спорта; кафедральные библиотеки электронных изданий.

12.5. Перечень лицензионного программного обеспечения

№ п/п	Наименование программного продукта	Реквизиты договора поставки	Количество лицензий	Срок окончания действия лицензии
1	<p>Неисключительная лицензия на использование Desktop Education ALNG LicSAPk OLVS E 1Y AcademicEdition Enterprise</p> <p>В составе:</p> <p>1) В составе Microsoft Office Professional Plus 2019:</p> <ul style="list-style-type: none"> • Word • Excel 	<p>Контракт № 28-35ЭА/2020 от 26.05.2020</p>	<p>657 комплектов.</p> <p>Соглашение Microsoft OVS-ES № V6775907</p> <p>Каждый комплект включает:</p> <p>1) Лицензию на комплекс для создания презентаций, электронных текстов и таблиц, обработки баз данных Microsoft Office.</p> <p>2) Лицензию для подключения пользователей к</p>	<p>12 месяцев (ежегодное продление подписки с правом перехода на обновлённую версию продукта)</p>

	<ul style="list-style-type: none"> • Power Point • Outlook • OneNote • Access • Publisher • InfoPath <p>2) Microsoft Core CAL</p> <p>3) Microsoft Windows Upgrade</p>		<p>серверным системам Microsoft:</p> <ul style="list-style-type: none"> • Exchange Server Standard, • Exchange Server Enterprise, • SharePoint Server, • Skype для бизнеса Server, • Windows MultiPoint Server Premium, • Windows Server Standard, • Windows Server Data Center <p>3) Лицензию на обновление операционной системы для рабочих станций Windows 10</p>	
2	<p>Неисключительная лицензия на использование Kaspersky Endpoint Security для бизнеса – Стандартный Russian Edition. 1500-2499 Node 1 year Educational License</p> <p>По для защиты информации (антивирусное ПО) для физического оборудования (конечных точек)</p>	<p>Контракт № 28-35ЭА/2020 от 26.05.2020</p>	<p>1600 лицензий для активации на рабочих станциях и серверах</p>	<p>12 месяцев (ежегодное продление подписки с правом перехода на обновлённую версию продукта.</p>
	<p>Антиплагиат.ВУЗ</p>	<p>Контракт от 12.05.2020 № 19-17ЭА/2020</p>	<p>не ограничено, лимит проверок 6000</p>	<p>19.05.2021</p>

13. ТРЕБОВАНИЯ К ОЦЕНКЕ КАЧЕСТВА ОСВОЕНИЯ ПРОГРАММЫ

Наименование разделов	Основные показатели оценки	Формы и методы контроля и оценки
<p>Раздел 1. 1.1. Предмет «Физическая культура и спорт». Задачи и место дисциплины в подготовке бакалавра. Организация учебного процесса в рамках рейтинговой системы. Требования к зачету.</p>	<p><i>Знает:</i></p> <ul style="list-style-type: none"> - научно-практические основы физической культуры и спорта; - способы контроля и оценки физического развития и физической подготовленности; - правила и способы планирования 	<p>Баллы за письменное тестирование; выполнение тематического задания.</p>

<p>Нормативно-правовая база дисциплины «Физическая культура и спорт»</p>	<p>индивидуальных занятий различной целевой направленности; <i>Умеет:</i> - самостоятельно заниматься физической культурой и спортом; - осуществлять самоконтроль за состоянием своего организма и соблюдать правила гигиены и техники безопасности; <i>Владеет:</i> - средствами и методами укрепления индивидуального здоровья, физического самосовершенствования</p>	
<p>1.2. История физической культуры и спорта. Происхождение физических упражнений и игр. Древние олимпиады. Олимпийское движение. Возникновение и первоначальное развитие международного спортивного и олимпийского движения. Первые олимпийские старты русских спортсменов. Российский олимпийский комитет: история становления и наши дни. Юношеские олимпийские игры. Параолимпийское движение. Дефлимпийские игры, специальные олимпиады. Спортивные общества: история физкультурно-спортивных общественных организаций. Борьба спортсменов против фашизма в годы второй мировой и Великой отечественной войны.</p>	<p><i>Знает:</i> - историю физической культуры и спорта, иметь представление о значимых спортивных событиях не только своей страны, но и мирового уровня; важнейшие достижения в области спорта; - спортивные традиции РХТУ им. Д.И. Менделеева, помнить о подвигах спортсменов в годы Великой отечественной войны 1941-1945 гг. <i>Умеет:</i> - самостоятельно заниматься физической культурой и спортом; - осуществлять творческое сотрудничество в коллективных формах занятий физической культурой. <i>Владеет:</i> - должным уровнем физической подготовленности, необходимым для качественного усвоения профессиональных умений и навыков в процессе обучения в вузе, для обеспечения полноценной социальной и профессиональной деятельности после окончания учебного заведения.</p>	<p>Баллы за письменное тестирование Баллы за научно-исследовательскую работу (тематическое исследование)</p>
<p>Раздел 2. 2.1. Врачебный контроль и врачебное освидетельствование. Методика обследования: краткая и углубленная. Диагностика и самодиагностика состояния организма. Педагогический</p>	<p><i>Знает:</i> - социально-биологические основы физической культуры; - влияние оздоровительных систем физического воспитания на укрепление здоровья, - способы контроля и оценки</p>	<p>Баллы за письменное тестирование; выполнение тематического задания.</p>

<p>контроль. Самоконтроль: его основные методы, показатели, критерии и оценки. Показатели самоконтроля: объективные и субъективные. Дневник самоконтроля. Использование отдельных методов контроля при регулярных занятиях физическими упражнениями и спортом. Коррекция содержания и методики занятий по результатам показателей контроля.</p> <p>Профилактика спортивного травматизма. Основные виды травм у разных специализаций. Оказание первой помощи для студентов вузов химико-технологического профиля</p>	<p>физического развития и физической подготовленности; <i>Умеет:</i></p> <ul style="list-style-type: none"> - самостоятельно заниматься физической культурой и спортом; - осуществлять самоконтроль за состоянием своего организма и соблюдать правила гигиены и техники безопасности; <p><i>Владеет:</i></p> <ul style="list-style-type: none"> - средствами и методами укрепления индивидуального здоровья, физического самосовершенствования 	
<p>2.2. Образ жизни и его отражение в профессиональной деятельности</p> <p>Здоровье человека как ценность. Факторы его определяющие. Влияние образа жизни на здоровье. Здоровый образ жизни и его составляющие. Основные требования к организации здорового образа жизни. Роль и возможности физической культуры в обеспечении здоровья. Физическое самовоспитание и самосовершенствование в здоровом образе жизни. Социальный характер последствий для здоровья от употребления наркотиков и других психоактивных веществ, допинга и пищевых добавок в спорте, алкоголя и табакокурения. Допинг как искусственное повышение физической работоспособности и его отрицательные последствия</p>	<p><i>Знает:</i></p> <ul style="list-style-type: none"> - научно-практические основы физической культуры и спорта, и здорового образа жизни; - влияние оздоровительных систем физического воспитания на укрепление здоровья, профилактику профессиональных заболеваний и вредных привычек; - способы контроля и оценки физического развития и физической подготовленности; <p><i>Умеет:</i></p> <ul style="list-style-type: none"> - осуществлять самоконтроль за состоянием своего организма и соблюдать правила гигиены и техники безопасности; - подбирать индивидуальные комплексы по оздоровительной и физической культуре, по различным видам спорта; <p><i>Владеет:</i></p> <ul style="list-style-type: none"> - средствами и методами укрепления индивидуального здоровья, физического самосовершенствования 	<p>Баллы за письменное тестирование Баллы за научно-исследовательскую работу (тематическое исследование)</p> <p>Оценка за зачет</p>
<p>Раздел 3. 3.1. Гигиеническое обеспечение занятий физической культурой и спортом Гигиена физического воспитания и спорта. Основные гигиенические требования к занятиям оздоровительными физическими</p>	<p><i>Знает:</i></p> <ul style="list-style-type: none"> - научно-практические основы физической культуры и спорта и здорового образа жизни; - социально-биологические основы физической культуры; - влияние оздоровительных систем физического воспитания 	<p>Баллы за письменное тестирование; выполнение тематического задания.</p>

<p>упражнениями; к структуре, содержанию и нормированию нагрузок на одном занятии. Гигиена закаливания. Физиологическая роль и гигиеническое значение белков, жиров, углеводов, витаминов, минеральных веществ. Режим питания при занятиях физической культурой и спортом. Социальная гигиена. Социально-опасные болезни и меры профилактики</p>	<p>на укрепление здоровья, профилактику профессиональных заболеваний и вредных привычек; <i>Умеет:</i> - осуществлять самоконтроль за состоянием своего организма и соблюдать правила гигиены и техники безопасности; <i>Владеет:</i> - средствами и методами укрепления индивидуального здоровья, физического самосовершенствования</p>	
<p>3.2. Общая физическая и спортивная подготовка студентов в образовательном процессе Методические принципы физического воспитания. Основы и этапы обучения движениям. Развитие физических качеств. Формирование психических качеств в процессе физического воспитания. Общая физическая подготовка, её цели и задачи. Зоны интенсивности и энергозатраты при различных физических нагрузках. Значение мышечной релаксации при занятиях физическими упражнениями. Возможность и условия коррекции общего физического развития, телосложения, двигательной и функциональной подготовленности средствами физической культуры и спорта. Специальная физическая подготовка, её цели и задачи. Спортивная подготовка. Структура подготовленности спортсмена. Массовый спорт и спорт высших достижений, их цели и задачи. Спортивные соревнования как средство и метод общей и специальной физической подготовки студентов. Спортивная классификация. Система студенческих спортивных соревнований: внутривузовские, межвузовские, всероссийские и международные. Студенческие спортивные организации.</p>	<p><i>Знает:</i> - влияние оздоровительных систем физического воспитания на укрепление здоровья, профилактику профессиональных заболеваний и вредных привычек; - способы контроля и оценки физического развития и физической подготовленности; - правила и способы планирования индивидуальных занятий различной целевой направленности; <i>Умеет:</i> - самостоятельно заниматься физической культурой и спортом; - подбирать индивидуальные комплексы по оздоровительной и физической культуре, по различным видам спорта; - осуществлять творческое сотрудничество в коллективных формах занятий физической культурой. <i>Владеет:</i> - должным уровнем физической подготовленности, необходимым для качественного усвоения профессиональных умений и навыков в процессе обучения в вузе, для обеспечения полноценной социальной и профессиональной деятельности после окончания учебного заведения</p>	<p>Баллы за письменное тестирование Баллы за научно-исследовательскую работу (тематическое исследование)</p>

<p>Индивидуальный выбор студентом видов спорта или системы физических упражнений для регулярных занятий (мотивация и обоснование). Краткая психофизиологическая характеристика основных групп видов спорта и систем физических упражнений</p>		
<p>Раздел 4. 4.1. Биологические основы физической культуры и спорта Организм человека как единая саморазвивающаяся биологическая система. Анатомо-морфологическое строение и основные физиологические функции организма, обеспечивающие двигательную активность. Физическое развитие человека. Роль отдельных систем организма в обеспечении физического развития, функциональных и двигательных возможностей организма человека. Двигательная активность и ее влияние на устойчивость, и адаптационные возможности человека к умственным и физическим нагрузкам при различных воздействиях внешней среды. Утомление при физической и умственной работе. Значение мышечной релаксации (расслабления). Восстановление</p>	<p><i>Знает:</i> - социально-биологические основы физической культуры; - влияние оздоровительных систем физического воспитания на укрепление здоровья, профилактику профессиональных заболеваний и вредных привычек; - способы контроля и оценки физического развития и физической подготовленности; <i>Умеет:</i> - осуществлять самоконтроль за состоянием своего организма и соблюдать правила гигиены и техники безопасности; - подбирать индивидуальные комплексы по оздоровительной и физической культуре, по различным видам спорта; <i>Владеет:</i> - средствами и методами укрепления индивидуального здоровья, физического самосовершенствования</p>	<p>Баллы за письменное тестирование; выполнение тематического задания.</p>
<p>4.2. Физическая культура и спорт в профессиональной деятельности бакалавра и специалиста Личная и социально-экономическая необходимость психофизической подготовки человека к труду. Определение понятия предварительной специализированной психофизической подготовки (ППФП), ее цели, задачи, средства. Место ППФП в системе подготовки будущего специалиста. Факторы, определяющие конкретное содержание ППФП. Методика подбора средств ППФП, организация и формы её</p>	<p><i>Знает:</i> - научно-практические основы физической культуры и здорового образа жизни; - способы контроля и оценки физического развития и физической подготовленности; - правила и способы планирования индивидуальных занятий различной целевой направленности; <i>Умеет:</i> - самостоятельно заниматься физической культурой и спортом; - подбирать индивидуальные комплексы по оздоровительной и физической культуре, по</p>	<p>Баллы за письменное тестирование Баллы за научно-исследовательскую работу (тематическое исследование). Оценка за зачет</p>

<p>проведения. Контроль за эффективностью ППФП студентов.</p> <p>Основные и дополнительные факторы, оказывающие влияние на содержание ППФП по избранной профессии. Основное содержание ППФП будущего бакалавра и дипломированного специалиста.</p> <p>Производственная физическая культура. Производственная гимнастика. Особенности выбора форм, методов и средств физической культуры и спорта в рабочее и свободное время специалистов.</p> <p>Профилактика профессиональных заболеваний средствами физической культуры. Дополнительные средства повышения общей и профессиональной работоспособности. Влияние индивидуальных особенностей и самостоятельных занятий физической культурой</p>	<p>различным видам спорта; <i>Владеет:</i></p> <p>- должным уровнем физической подготовленности, необходимым для качественного усвоения профессиональных умений и навыков в процессе обучения в вузе, для обеспечения полноценной социальной и профессиональной деятельности после окончания учебного заведения</p>	
--	---	--

14. ОСОБЕННОСТИ ОРГАНИЗАЦИИ ОБРАЗОВАТЕЛЬНОГО ПРОЦЕССА ДЛЯ ИНВАЛИДОВ И ЛИЦ С ОГРАНИЧЕННЫМИ ВОЗМОЖНОСТЯМИ ЗДОРОВЬЯ

Обучение инвалидов и лиц с ограниченными возможностями здоровья осуществляется по отдельно разработанной программе *«Адаптивная Физическая культура и спорт»* в соответствии с:

– Порядком организации и осуществления образовательной деятельности по образовательным программам – программам бакалавриата, программам специалитета, программам магистратуры (Приказ Минобрнауки РФ от 05.04.2017 № 301);

– Положением о порядке организации и осуществления образовательной деятельности по образовательным программам высшего образования – программам бакалавриата, программам специалитета, программам магистратуры в РХТУ им. Д.И. Менделеева, принятым решением Ученого совета РХТУ им. Д.И. Менделеева от 30.10.2019, протокол № 3, введенным в действие приказом ректора РХТУ им. Д.И. Менделеева от 14.11.2019 № 646А;

– Методическими рекомендациями по организации образовательного процесса для обучения инвалидов и лиц с ограниченными возможностями здоровья в образовательных организациях высшего образования, в том числе оснащённости образовательного процесса (утверждены заместителем Министра образования и науки РФ А.А. Климовым от 08.04.2014 № АК-44/05вн).

Дополнения и изменения к рабочей программе дисциплины

« _____ »

основной образовательной программы

« _____ »

код и наименование направления подготовки (специальности)

« _____ »

наименование ООП

Форма обучения: _____

Номер изменения/дополнения	Содержание дополнения/изменения	Основание внесения изменения/дополнения
1.		протокол заседания Ученого совета № _____ от « ____ » _____ 20__ г.
		протокол заседания Ученого совета № _____ от « ____ » _____ 20__ г.
		протокол заседания Ученого совета № _____ от « ____ » _____ 20__ г.
		протокол заседания Ученого совета № _____ от « ____ » _____ 20__ г.
		протокол заседания Ученого совета № _____ от « ____ » _____ 20__ г.

**Министерство науки и высшего образования Российской Федерации
Федеральное государственное бюджетное образовательное учреждение
высшего образования
«Российский химико-технологический университет
имени Д.И. Менделеева»**

«УТВЕРЖДАЮ»



Проректор по учебной работе

С.Н. Филатов

С.Н. Филатов 2020 г.

РАБОЧАЯ ПРОГРАММА ДИСЦИПЛИНЫ

«Физика»

**Направление подготовки 15.03.02 Технологические машины и
оборудование**

**Профиль подготовки - «Технологические машины и оборудование
переработки полимеров»**

Квалификация «бакалавр»

РАССМОТРЕНО И ОДОБРЕНО
на заседании Методической комиссии
РХТУ им. Д.И. Менделеева
« 30 » июня 2020 г.

Председатель *Н.А. Макаров* Н.А. Макаров

Москва 2020

Программа составлена заведующим кафедрой физики В. В. Горевым и ассистентами кафедры Н.А. Богатовым, А.С. Савиной.

Программа рассмотрена и одобрена на расширенном заседании кафедры физики РХТУ им. Д.И. Менделеева «_18_» _____ марта _____ 2020 г., протокол №_9_

СОДЕРЖАНИЕ

1.	Цель и задачи дисциплины	4
2.	Требования к результатам освоения дисциплины	4
3.	Объем дисциплины и виды учебной работы	6
4.	Содержание дисциплины	7
4.1	Разделы дисциплины и виды занятий	7
4.2	Содержание разделов дисциплины	8
5.	Соответствие содержания требованиям к результатам освоения дисциплины	9
6.	Практические и лабораторные занятия	11
6.1	Практические занятия. Примерные темы практических занятий по дисциплине	11
6.2	Лабораторные занятия	13
7.	Самостоятельная работа	13
8.	Оценочные средства для контроля освоения дисциплины	14
8.1	Примерная тематика реферативно-аналитической работы	14
8.2	Примеры контрольных вопросов для текущего контроля освоения дисциплины	14
8.3	Вопросы для итогового контроля освоения дисциплины	16
8.4	Структура и примеры билетов для экзамена	19
9.	Учебно-методическое обеспечение дисциплины	19
9.1	Рекомендуемая литература	19
9.2	Рекомендуемые источники научно-технической информации	20
9.3	Средства обеспечения освоения дисциплины	20
10.	Методические указания для обучающихся	21
10.1.	Для студентов, обучающихся без использования дистанционных образовательных технологий	
10.2.	Для студентов, обучающихся с использованием дистанционных образовательных технологий	
11.	Методические указания для преподавателей	
11.1.	Для преподавателей, реализующих образовательные программы без использования дистанционных образовательных технологий	
11.2.	Для преподавателей, реализующих образовательные программы с использованием дистанционных образовательных технологий	22
12.	Перечень информационных технологий, используемых в образовательном процессе	24
13.	Материально-техническое обеспечение дисциплины	24
13.1	Оборудование, необходимое в образовательном процессе:	24
13.2	Учебно-наглядные пособия	25
13.3	Компьютеры, информационно-телекоммуникационные сети, аппаратно-программные и аудиовизуальные средства	26
13.4	Печатные и электронные образовательные и информационные ресурсы	26
13.5	Перечень лицензионного программного обеспечения	26
14.	Требования к оценке качества освоения программы	27
15.	Особенности организации образовательного процесса для инвалидов и лиц с ограниченными возможностями здоровья	33

1 ЦЕЛЬ И ЗАДАЧИ ДИСЦИПЛИНЫ

Программа составлена в соответствии с требованиями Федерального государственного образовательного стандарта (ФГОС ВО) для направления подготовки 15.03.02 Технологические машины и оборудование, рекомендациями методической комиссии Ученого совета и накопленного опыта преподавания дисциплины кафедрой физики РХТУ им. Д.И. Менделеева. Программа рассчитана на изучение курса в течение двух семестров.

Дисциплина «Физика» относится к базовой части обязательных дисциплин учебного плана и рассчитана на изучение в 2 семестрах. Программа дисциплины предполагает, что обучающиеся имеют теоретическую и практическую подготовку в рамках школьной программы по физике и математике.

Цель дисциплины – приобретение студентами знаний по основным разделам физики и умению применять их в других естественнонаучных дисциплинах.

Задачи дисциплины - решения которых обеспечивает достижение цели, - формирование представлений об основных физических законах природы и методах теоретических исследований различных физических явлений, а также получение представления о современных экспериментальных методах исследования.

Курс «Физика» читается в 2 и 3 семестрах. Контроль успеваемости студентов ведется по принятой в университете рейтинговой системе.

2 ТРЕБОВАНИЯ К РЕЗУЛЬТАТАМ ОСВОЕНИЯ ДИСЦИПЛИНЫ

Изучение курса «Физика» при подготовке бакалавров по направлению подготовки 15.03.02 Технологические машины и оборудование, профиль подготовки – «Технологические машины и оборудование переработки полимеров» направлено на приобретение следующих профессиональных (ПК) компетенций:

- Способность к приобретению с большой степенью самостоятельности новых знаний с использованием современных образовательных и информационных технологий (ОПК-1).
- Способность к самоорганизации и самообразованию (ОК-7).

В результате изучения дисциплины студент бакалавриата должен:

Знать:

- физические основы механики, физики колебаний и волн, электричества и магнетизма, электродинамики, статистической физики и термодинамики, квантовой физики; смысл фундаментальных физических законов, принципов и постулатов; их формулировки и границы применимости; связь широкого круга физических явлений с фундаментальными принципами и законами физики; основные методы решения задач по описанию физических явлений; методы обработки результатов физического эксперимента.

Уметь:

- применять теоретические знания и экспериментальные методы исследования при решении профессиональных задач; проводить расчёты, осуществлять анализ и на основе этого делать обоснованные выводы; анализировать результаты наблюдений и экспериментов с применением основных законов и принципов физики; определять характер физических процессов по комплексу экспериментальной информации при помощи графиков, таблиц и уравнений; представлять обработанную экспериментальную и теоретическую информацию в устной и письменной форме, в том числе с использованием современных компьютерных технологий

Владеть:

- навыками работы с широким кругом физических приборов и оборудования; навыками обоснования своих суждений и выбора метода исследования.

3 ОБЪЕМ ДИСЦИПЛИНЫ И ВИДЫ УЧЕБНОЙ РАБОТЫ

Вид учебной работы	Всего		Семестр			
			2		3	
	ЗЕ	Акад. ч.	ЗЕ	Акад. ч.	ЗЕ	Акад. ч.
Общая трудоемкость дисциплины	12	432	6	216	6	216
Контактная работа – аудиторные занятия:	4,5	160	2,25	80	2,25	80
Лекции	1,9	64	0,95	32	0,95	32
Практические занятия (ПЗ)	1,9	64	0,95	32	0,95	32
Лабораторные работы (ЛР)	0,7	32	0,35	16	0,35	16
Самостоятельная работа	5,5	200	2,75	100	2,75	100
Контактная самостоятельная работа	5,5	-	2,75	-	2,75	-
Самостоятельное изучение разделов дисциплины		200		100		100
Виды контроля:						
Зачет с оценкой	-	-	-	-	-	-
Экзамен	2	72	1	36	1	36
Контактная работа – промежуточная аттестация	2	0,8	1	0,4	1	0,4
Подготовка к экзамену.		71,2		35,6		35,6
Вид итогового контроля:			Экзамен		Экзамен	

Вид учебной работы	Всего		Семестр			
			2		3	
	ЗЕ	Астр. ч.	ЗЕ	Астр. ч.	ЗЕ	Астр. ч.
Общая трудоемкость дисциплины	12	324	6	162	6	162
Контактная работа – аудиторные занятия:	4,5	120	2,25	60	2,67	60
Лекции	1,9	48	0,95	24	0,89	24
Практические занятия (ПЗ)	1,9	48	0,95	24	0,89	24
Лабораторные работы (ЛР)	0,7	24	0,35	12	0,89	12
Самостоятельная работа	5,5	150	2,75	75	2,75	75
Контактная самостоятельная работа	5,5	-	2,75	-	2,75	-
Самостоятельное изучение разделов дисциплины		150		75		75
Виды контроля:						
Зачет с оценкой	-	-	-	-	-	-
Экзамен	2	54	1	27	1	27
Контактная работа – промежуточная аттестация	2	0,6	1	0,3	1	0,3
Подготовка к экзамену.		53,4		26,7		26,7
Вид итогового контроля:			Экзамен		Экзамен	

4 СОДЕРЖАНИЕ ДИСЦИПЛИНЫ

4.1 Разделы дисциплины и виды занятий для студентов очного отделения

№ п/п	Раздел дисциплины	Академ. часов				
		Всего	Лекции	Прак. Зан.	Лаб. работы	Сам. работа
1	Раздел 1. Физические основы механики.	90	16	16	8	50
1.1	Предмет кинематики. Перемещение, скорость, ускорение. Кинематические характеристики вращательного движения.	23	4	4	2	13
1.2	Законы Ньютона. Закон всемирного тяготения. Закон всемирного тяготения. Движение тела переменной массы. Уравнения Мещерского. Формула Циолковского.	23	4	4	2	13
1.3	Упругий и неупругий удары шаров. Момент инерции материальной точки и твердого тела.	22	4	4	2	12
1.4	Кинематика гармонических колебаний. Дифференциальное уравнение гармонических колебаний. Понятие о затухающих и вынужденных колебаниях. Волновое движение. Волны продольные и поперечные.	22	4	4	2	12
2	Раздел 2. Основы молекулярной физики.	70	12	12	6	40
2.1	Элементы термодинамики и физической кинетики. Идеальный газ. Распределение Больцмана и его общезначимый смысл. Реальный газ. Уравнение Ван-дер-Ваальса.	23	4	4	2	13
2.2	Термодинамический метод в физике. Равновесные состояния. Начала термодинамики. Циклы. Энтропия и ее статистическое толкование.	23	4	4	2	13
2.3	Явление переноса. Диффузия. Закон Фика. Теплопроводность. Закон Фурье. Внутреннее трение (вязкость). Закон Ньютона.	24	4	4	2	14
3	Раздел 3. Электростатика и постоянный электрический ток	20	4	4	2	10
3.1	Закон Кулона. Теорема Остроградского-Гаусса. Диполь. Диэлектрики в электростатическом поле.	18	4	2	2	10
4	Раздел 4. Электромагнетизм.	40	8	8	4	20

4.1	Закон Ампера. Закон Био-Савара-Лапласа. Сила Лоренца	20	4	4	2	10
4.2	Магнетики. Электромагнитная индукция. Уравнение Максвелла.	20	4	4	2	10
5	Раздел 5. Оптика.	75	12	12	6	45
5.1	Интерференция волн. Дифракция волн. Поляризация волн.	25	4	4	2	15
5.2	Тепловое излучение. Закон Кирхгофа. Гипотеза Планка. Квантовое объяснение теплового излучения. Эффект Комптона.	25	4	4	2	15
5.3	Ядерная модель атома. Постулаты Бора. Атом водорода по Бору	25	4	4	2	15
6	Раздел 6. Элементы квантовой физики	75	12	12	6	35
6.1	Гипотеза де Бройля. Волновое уравнение Шредингера для стационарных состояний. Опыты Штерна-Герлаха.	35	4	4	2	15
6.2	Многоэлектронный атом. Эффект Зеемана. Принцип Паули. Квантовые статистические распределения Бозе-Эйнштейна и Ферми-Дирака. Фононы. Законы Дебая и Эйнштейна.	20	4	4	2	10
6.3	Характеристики ядра: заряд, масса, энергия связи нуклонов. Ядерные реакции. Фундаментальные взаимодействия и основные классы элементарных частиц.	20	4	4	2	10
	ИТОГО	360				
	Экзамен	72				
	ИТОГО	432				

4.2 Содержание разделов дисциплины

Раздел 1. Физические основы механики.

1.1. Предмет физики. Методы физического исследования: опыт, гипотеза, эксперимент, теория. Предмет кинематики. Перемещение, скорость, ускорение. Кинематические характеристики вращательного движения.

1.2. Законы Ньютона. Закон всемирного тяготения. Закон всемирного тяготения. Движение тела переменной массы. Уравнения Мещерского. Формула Циолковского.

1.3. Упругий и неупругий удары шаров. Момент инерции материальной точки и твердого тела.

1.4. Кинематика гармонических колебаний. Дифференциальное уравнение гармонических колебаний. Понятие о затухающих и вынужденных колебаниях. Волновое движение. Волны продольные и поперечные.

Раздел 2. Основы молекулярной физики.

2.1. Элементы термодинамики и физической кинетики. Идеальный газ. Распределение Больцмана и его общезначимый смысл. Реальный газ. Уравнение Ван-дер-Ваальса.

2.2. Термодинамический метод в физике. Равновесные состояния. Начала термодинамики. Циклы. Энтропия и ее статистическое толкование.

2.3. Явление переноса. Диффузия. Закон Фика. Теплопроводность. Закон Фурье. Внутреннее трение (вязкость). Закон Ньютона.

Раздел 3. Электростатика и постоянный электрический ток.

3.1. Закон Кулона. Теорема Остроградского-Гаусса. Диполь. Диэлектрики в электростатическом поле

Раздел 4. Электромагнетизм.

4.1. Закон Ампера. Закон Био-Савара-Лапласа. Сила Лоренца.

4.2. Магнетики. Электромагнитная индукция. Уравнение Максвелла.

Раздел 5. Оптика.

5.1. Интерференция волн. Дифракция волн. Поляризация волн.

5.2. Тепловое излучение. Закон Кирхгофа. Гипотеза Планка. Квантовое объяснение теплового излучения. Эффект Комптона.

5.3. Ядерная модель атома. Постулаты Бора. Атом водорода по Бору.

Раздел 6. Элементы квантовой физики.

6.1. Гипотеза де Бройля. Волновое уравнение Шредингера для стационарных состояний. Опыты Штерна-Герлаха.

6.2. Многоэлектронный атом. Эффект Зеемана. Принцип Паули. Квантовые статистические распределения Бозе-Эйнштейна и Ферми-Дирака. Фононы. Законы Дебая и Эйнштейна.

5 СООТВЕТСТВИЕ СОДЕРЖАНИЯ ТРЕБОВАНИЯМ К РЕЗУЛЬТАТАМ ОСВОЕНИЯ ДИСЦИПЛИНЫ

№	В результате освоения дисциплины студент должен:	Раздел 1	Раздел 2	Раздел 3	Раздел 4	Раздел 5	Раздел 6
	Знать:						
1	-физические основы механики, физики колебаний и волн, электричества и магнетизма, электродинамики, статистической физики и термодинамики, квантовой физики;	+	+	+	+	+	+
2	- смысл фундаментальных физических законов, принципов и постулатов; их формулировки и границы применимости;	+	+	+	+	+	+
3	- связь широкого круга физических явлений с фундаментальными принципами и законами физики;	+	+	+	+	+	+
4	- основные методы решения задач по описанию физических явлений;	+	+	+	+	+	+
5	- методы обработки результатов физического эксперимента.	+	+	+	+	+	+
	Уметь:						
6	-применять теоретические знания и экспериментальные методы исследования при решении профессиональных задач;	+	+	+	+	+	+

7	-проводить расчёты, осуществлять анализ и на основе этого делать обоснованные выводы;	+	+	+	+	+	+
8	- анализировать результаты наблюдений и экспериментов с применением основных законов и принципов физики;	+	+	+	+	+	+
9	- определять характер физических процессов по комплексу экспериментальной информации при помощи графиков, таблиц и уравнений;	+	+	+	+	+	+
10	- представлять обработанную экспериментальную и теоретическую информацию в устной и письменной форме, в том числе с использованием современных компьютерных технологий.	+	+	+	+	+	+
Владеть:							
11	- навыками работы с широким кругом физических приборов и оборудования;	+	+	+	+	+	+
12	- навыками обоснования своих суждений и выбора метода исследования.	+	+	+	+	+	+
Общепрофессиональные и общекультурные компетенции: (ПК)							
	- Способность к приобретению с большой степенью самостоятельности новых знаний с использованием современных образовательных и информационных технологий (ОПК-1). - Способность к самоорганизации и самообразованию (ОК-7).	+	+	+	+	+	+

6 ПРАКТИЧЕСКИЕ И ЛАБОРАТОРНЫЕ ЗАНЯТИЯ

6.1 Практические занятия

Предусмотрены практические занятия обучающегося в бакалавриате в объеме 48 acad. ч. (16 acad. ч в 2 сем., модули 1, 2 и 3; 32 acad. ч в 3 сем., модули 4, 5 и 6).

№ п/п	№ раздела дисциплины	Темы практических занятий	Часы
1	1	Некоторые сведения о системах единиц. Порядок решения физических задач. Кинематика. Векторная и координатная	2

		формы описания движения материальной точки. Кинематические уравнения движения. Криволинейное движение. Нормальное и тангенциальное ускорения. Кинематические характеристики вращательного движения.	
2	1	Динамика. Второй закон Ньютона. Движение тела под действием временной силы. Движение тела переменной массы. Закон сохранения импульса. Неупругое и упругое столкновение шаров. Закон всемирного тяготения. Закон Гука. Силы трения. Работа постоянной и переменной силы. Кинетическая и потенциальная энергии. Закон сохранения энергии в механике.	2
3	1	Динамика вращательного движения. Основной закон динамики вращательного движения. Момент инерции. Теорема Штейнера. Закон сохранения импульса. Кинетическая энергия тела, вращающегося вокруг неподвижной оси.	2
4	1	Кинематика гармонических колебаний. Динамика гармонических колебаний. Физический маятник. Затухающие и вынужденные колебания.	2
5	2	Основное уравнение молекулярно-кинетической теории для идеального газа. Распределения Больцмана. Барометрическая формула. Распределение Максвелла.	2
6	2	Первое начало термодинамики и применение его к изопроцессам. Теплоемкость идеального газа. Адиабатный процесс. Второе начало термодинамики. Цикл Карно. Энтропия.	2
7	2	Явление переноса. Диффузия. Теплопроводность. Вязкость. Реальный газ. Уравнение Ван-дер-Ваальса. Критическое состояние вещества. Идеальная жидкость. Уравнение неразрывности. Закон Бернулли. Формула Торричелли.	2
8	3	Взаимодействие точечных зарядов. Закон Кулона. Напряженность и потенциал электростатического поля. Принцип суперпозиции электростатических полей. Связь потенциала с напряженностью. Теорема Остроградского-Гаусса и применение ее к расчету электрических полей, обладающих симметрией.	2
9	4	Магнитное поле и его характеристики. Применение закона Био-Савара-Лапласа и теоремы о циркуляции к расчету магнитных полей.	2
10	4	Закон Ампера. Магнитный момент контура с током. Контур с током в магнитном поле.	2
11	4	Сила Лоренца. Движение заряженных частиц в магнитном поле.	2
12	4	Магнитный поток. Работа сил магнитного поля. Закон электромагнитной индукции. Самоиндукция. Индуктивность.	2
13	5	Интерференция света. Интерференция в тонких пленках.	2
14	5	Кольца Ньютона. Интерферометры.	2
15	5	Дифракция света. Метод зон Френеля. Дифракция	2
16	5	Фраунгофера от одной щели. Дифракционная решетка.	2
17	5	Поляризация света. Закон Брюстера. Закон Малюса.	2

18	5		2
19	6	Тепловое излучение. Спектральные характеристики теплового излучения. Закон Стефана-Больцмана. Закон смещения Вина. Распределение энергии в спектре излучения абсолютно черного тела.	2
20	6	Внешний фотоэффект. Эффект Комптона. Тормозное излучение. Атом водорода по Бору. Волновые свойства частиц. Дифракция электронов. Соотношения неопределенностей.	2
21	6	Микрочастица в бесконечно глубокой, прямоугольной потенциальной яме. Потенциальная ступень. Потенциальный барьер.	2
22	6	Многэлектронный атом. Векторная модель атома. Атомный терм. Мультиплетность. Магнитный момент атома. Магнитный момент атома. Атом в магнитном поле. Опыты Штерна-Герлаха.	2
23	6	Распределение Ферми-Дирака. Вырожденный электронный газ в кристаллах. Энергия Ферми. Температура Ферми.	2
24	6	Квантовая теория теплоемкости твердых тел по Эйнштейну и Дебаю. Характеристические температуры. Предельный закон Дебая. Фононы. Элементы ядерной физики. Дозиметрия.	2

6.2 Лабораторные занятия.

Лабораторный практикум по дисциплине «Физика» выполняется в соответствии с Учебным планом в 2 и 3 семестрах и занимает 32 акад. ч. Лабораторные работы охватывают все четыре модуля дисциплины. В практикум входит 8 работ, по 4 работы в семестр. В зависимости от трудоемкости и исправности экспериментального оборудования включенных в практикум работ их число может быть уменьшено. Выполнение лабораторного практикума способствует закреплению материала, изучаемого в дисциплине «Физика», а также дает знания о методиках проведения экспериментальных исследовательских работ и их анализе, а также осуществления расчета статистических характеристик с целью определения погрешностей проведенных экспериментов.

Максимальное количество баллов за выполнение лабораторного практикума составляет 32 балла (максимально по 4 балла за каждую работу). Количество работ и баллов за каждую работу может быть изменено в зависимости от их трудоемкости.

Примеры лабораторных работ и модули, которые они охватывают

№ п/п	№ раздела дисциплины	Наименование лабораторных работ	Часы
1	1	Определение времени соударения шаров и величины коэффициентов восстановления скорости и энергии.	4
2	1	Проверка закона сохранения импульса при упругом и неупругом ударе двух шаров.	4
3	1	Определение момента инерции тела, движущегося по наклонной плоскости.	4
4	1	Изучение динамики вращательного движения. Маятник Обербека.	4
5	1	Определение ускорения свободного падения с помощью оборотного маятника.	4

6	1	Определение линейных размеров объёма, массы, плотности тела.	4
7	1	Проверка основного закона динамики вращательного движения твёрдого тела.	4
8	1	Измерение механики косоугольного и прямого удара (компьютерная модель).	4
9	1	Маятник Максвелла. (реальная модель)	4
10	1	Маятник Максвелла. (компьютерная модель).	4
11	1	Физический маятник.	4
12	1	Метод крутильных колебаний.	4
13	2	Построение функции распределения случайной величины по результатам эксперимента.	4
14	2	Определение показателя адиабаты методом измерения скорости звука (компьютерная модель).	4
15	2	Изучение вязкости среды.	4
16	2	Измерение коэффициента вязкости воздуха (компьютерная модель).	4
17	2	Измерение коэффициента вязкости воздуха и эффективного диаметра молекулы газа капиллярным способом.	4
18	2	Определение вязкости жидкости методом Стокса.	4
19	3	Исследование электростатического поля методом электролитической ванны.	4
20	3	Определение ёмкости конденсатора методом баллистического гальванометра.	4
21	3	Исследование электростатического поля точечных зарядов.	4
22	3	Исследование электростатического поля.	4
23	3	Электрическое поле точечных зарядов.	4
24	3	Теорема Остроградского – Гаусса для электростатического поля в вакууме.	4
25	4	Магнитное поле Земли.	4
26	3; 4	Удельное заряд электрона. Магнитная фокусировка.	4
27	4	Магнитное поле.	4
28	5	Интерференция света. Опыт Юнга.	4
29	5	Дифракция света на одиночной щели и дифракционной решётке.	4
30	5	Опыт Юнга.	4
31	5	Опыт Ньютона.	4
32	6	Изучение законов теплового излучения. Яркостный пирометр.	4
33	6	Фотоэффект.	4
34	6	Внешний фотоэффект	4

7 САМОСТОЯТЕЛЬНАЯ РАБОТА

Рабочей программой дисциплины «Физика» предусмотрена самостоятельная работа студента бакалавриата в объеме 100 ч во 2 семестре и 100 ч в 3 семестре, плюс 72 ч (подготовка к экзаменам в конце каждого семестра – 36 ч). Самостоятельная работа проводится с целью углубления знаний по дисциплине и предусматривает:

- ознакомление и проработку рекомендованной литературы, работу с электронно-библиотечными системами, включая переводы публикаций из научных журналов, цитируемых в базах Scopus, Web of Science, Chemical Abstracts, РИНЦ;
- посещение отраслевых выставок и семинаров;
- участие в семинарах РХТУ им. И. Менделеева по тематике курса;
- подготовку к выполнению контрольных работ по материалу лекционного курса;

– подготовку к сдаче экзамена (2 и 3 семестр) и лабораторного практикума (2 и 3 семестр) по курсу.

Планирование времени на самостоятельную работу, необходимого на изучение дисциплины, студентам лучше всего осуществлять на весь период изучения, предусматривая при этом регулярное повторение пройденного материала. Материал, законспектированный на лекциях, необходимо регулярно дополнять сведениями из литературных источников, представленных в учебной программе. При работе с указанными источниками рекомендуется составлять краткий конспект материала, с обязательным фиксированием библиографических данных источника.

8 ПРИМЕРЫ ОЦЕНОЧНЫХ СРЕДСТВ ДЛЯ КОНТРОЛЯ ОСВОЕНИЯ ДИСЦИПЛИНЫ

8.1 Примерная тематика реферативно-аналитической работы.

Реферативно-аналитическая работа по дисциплине не предусмотрена.

8.2 Примеры контрольных вопросов для текущего контроля освоения дисциплины

Для текущего контроля предусмотрено 6 контрольных работ. Максимальная оценка за контрольную работу 1 и 2 (2 семестр) составляет по 12 баллов за каждую. Максимальная оценка за контрольные работы 3, 4, 5 и 6 (3 семестр) составляет 24 баллов, по 6 баллов за каждую работу. 16 баллов отводятся на лабораторные работы. 10 баллов отводится на защиту домашнего задания и 10 баллов – на ведение лекционных тетрадей.

Раздел 1. Примеры вопросов к контрольной работе № 1. Максимальная оценка – 12 баллов. Контрольная работа содержит 2 задачи, по 6 баллов за вопрос.

1. Однородный стержень массой 0,1 кг может свободно вращаться относительно горизонтальной оси, проходящей через точку O , расположенной на расстоянии одной трети от верхнего конца стержня. В нижнюю точку стержня попадает горизонтально летящий шарик и прилипает к стержню. Скорость шарика 10 м/с, его масса 2 г. Определить линейную скорость точки, принадлежащей верхнему концу стержня в начальный момент времени.
2. Определить период гармонических колебаний физического маятника, состоящего из двух шариков массами 5 кг и 10 кг, закрепленных на его концах. Горизонтальная ось проходит через точку на стержне, отстающую от его верхнего конца на одну четверть. Шарик можно считать материальными точками.
3. Определить циклическую частоту гармонических колебаний физического маятника, состоящего из однородного плоского диска. Масса стержня 1 кг, масса диска 2 кг. Горизонтальная ось проходит через точку соединения стержня и диска перпендикулярно плоскости диска.
4. Определить момент инерции тонкого однородного стержня длиной 30 см и массой 100 г относительно оси, перпендикулярной стержню и проходящей через: 1) его конец; 2) его середину; 3) точку, отстоящую от конца стержня на $1/3$ его длины.
5. Тело брошено под некоторым углом к горизонту. Найти этот угол, если горизонтальная дальность полета в 4 раза больше максимальной высоты траектории.
6. Шар массой 10 кг, движущийся со скоростью 4 м/с, сталкивается с шаром массой 4 кг, скорость которого равна 12 м/с. Считая удар прямым, неупругим, найти скорость шаров после удара в двух случаях: 1) малый шар нагоняет большой шар, движущийся в том же направлении; 2) шары движутся навстречу друг другу.

7. Снаряд массой 10 кг обладал скоростью 200 м/с в верхней точке траектории. В этой точке он разорвался на две части. Меньшая массой 3 кг получила скорость 400 м/с в прежнем направлении. Найти скорость второй, большей части после разрыва.
8. Определить частоту гармонических колебаний физического маятника, состоящего из невесомого стержня длины 0,2 м и двух шариков массами 30 г и 50 г, укрепленных на концах стержня. Горизонтальная ось проходит через середину стержня. Шарик можно рассматривать как материальную точку.
9. Однородный диск массой 1 кг может свободно вращаться вокруг горизонтальной оси, перпендикулярной плоскости диска и проходящей через его центр. В точку на образующей диска попадает горизонтально летящий со скоростью 10 м/с шарик прилипает к его поверхности. Масса шарика 5 г. Определить угловую скорость вращения диска в начальный момент времени. Радиус диска 20 см.

Раздел 2. Примеры вопросов к контрольной работе № 2. Максимальная оценка – 12 баллов. Контрольная работа содержит 2 задачи, по 6 баллов максимум за каждую.

1. Определить вероятность того, что скорость данной молекулы идеального газа отличается от значения наиболее вероятной скорости не более, чем на 2%. На графике распределения скорости заштриховать площадь, соответствующую найденному значению вероятности.
2. Определить вероятность того, что скорость данной молекулы идеального газа отличается от значения $1/3$ наиболее вероятной скорости не более, чем на 2%.
3. Определить вероятность того, что скорость данной молекулы лежит в интервале значений от 0 до $0,02$ средней квадратичной скорости. На графике распределения вероятности скорости заштриховать площадь, соответствующую найденному значению вероятности.
4. Определить долю молекул идеального газа, кинетические энергии которых лежат в интервале значений от 0 до $0,02$ кТ. На графике распределения вероятности энергии заштриховать площадь, соответствующую найденному значению доли молекул.
5. Определить вероятность того, что скорость данной молекулы идеального газа отличается от значения $0,5$ наиболее вероятной скорости не более, чем на 1%.
6. Найти среднее значение энергии молекулы массой m при значении температуры T .
7. На какой высоте над поверхностью Земли атмосферное давление вдвое меньше, чем на ее поверхности? Считать, что температура T воздуха равна 290 К и не изменяется с высотой.
8. Газ, занимавший объем 12 л под давлением 100 кПа, был изобарно нагрет от температуры 300 К до 400 К. Определить работу A расширения газа.
9. Гелий массой 1 г был нагрет на 100 К при постоянном давлении p . Определить: 1) количество теплоты, переданное газу; 2) работу расширения; 3) приращение внутренней энергии газа.
10. Азот массой 5 кг, нагретый на 150 К, сохранил неизменный объем. Найти: 1) количество теплоты, сообщенное газу; 2) изменение внутренней энергии; 3) совершенную газом работу.
11. Водород массой 4 г был нагрет на 10 К при постоянном давлении. Определить работу A расширения газа.
12. Барометр в кабине летящего вертолета показывает давление 90 кПа. На какой высоте вертолет, если на взлетной площадке барометр показывал давление 100 кПа? Считать, что температура воздуха равна 290 К и не изменяется с высотой.

Раздел 3. Примеры вопросов к контрольной работе № 3. Максимальная оценка – 6 баллов. Контрольная содержит 2 задачи, по 3 балла каждая.

1. Прямой металлический стержень диаметром 5 см и длиной 4 м несет равномерно распределенный по его поверхности заряд 500 нКл. Определить напряженность E поля в точке, находящейся на расстоянии 1 см от его поверхности против середины стержня.
2. Два точечных заряда 2 нКл и -1 нКл находятся на расстоянии 3 см друг от друга. Найти положение точки на прямой, проходящей через эти заряды, напряженность E поля в которой равна нулю.
3. На металлической сфере радиусом 10 см находится заряд 1 нКл. Определить напряженность электрического поля в следующих точках: 1) на расстоянии 8 см от центра сферы; 2) на ее поверхности; 3) на расстоянии 15 см от центра сферы. Построить график зависимости напряженности поля от расстояния от центра сферы.
4. Расстояние между зарядами +3 нКл и -3 нКл диполя равно 12 см. Найти напряженность и потенциал поля, создаваемого диполем в точке, удаленной на 8 см как от первого, так и от второго заряда.
5. Тонкое кольцо радиуса 8 см несет заряд, равномерно распределенный с линейной плотностью 10 нКл/м. Какова напряженность электрического поля в точке, равноудаленной от всех точек кольца на расстояние 10 см?
6. Очень длинная тонкая прямая проволока несет заряд, равномерно распределенный по всей ее длине. Вычислить линейную плотность заряда, если напряженность поля на расстоянии 0,5 м от проволоки против ее середины равна 200 В/м.
7. Бесконечная плоскость несет заряд, равномерно распределенный с поверхностной плотностью 1 мкКл/м². На некотором расстоянии от плоскости параллельно ей расположен круг радиусом 10 см. Вычислить поток вектора напряженности через этот круг.
8. Диполь с электрическим моментом 20 нКл*м находится в однородном электрическом поле напряженностью 50 кВ/м. Вектор электрического момента составляет угол 60 градусов с линиями поля. Какова потенциальная энергия диполя?
9. Диполь с электрическим моментом 200 мкКл*м свободно устанавливается в однородном электрическом поле напряженностью 150 кВ/м. Вычислить работу A , необходимую для того, чтобы повернуть диполь на угол 180 градусов.
10. Диполь с электрическим моментом 100 мкКл*м свободно установился в однородном электрическом поле напряженностью $E=10$ кВ/м. Определить изменение потенциальной энергии диполя при повороте его на угол 60 градусов.

Раздел 4. Примеры вопросов к контрольной работе № 4. Максимальная оценка – 6 баллов. Контрольная содержит 2 задачи, по 3 балла за задачу.

1. Найти магнитную индукцию в центре кольца с током 10 А, радиус кольца равен 5 см.
2. Напряженность магнитного поля в центре кругового витка радиусом 8 см равна 30 А/м. Определить напряженность поля, создаваемого витком в точке, лежащей на оси витка на расстоянии 6 см от его центра.
3. По прямому бесконечно длинному проводу течет ток 50 А. Определить индукцию B в точке, удаленной на расстояние 5 см от проводника.
4. Два длинных параллельных провода находятся на расстоянии 5 см один от другого. По проводам текут одинаковые токи 10 А в противоположных направлениях. Найти напряженность магнитного поля в точке, находящейся на расстоянии 2 см от одного и 3 см от другого провода.
5. По двум бесконечно длинным прямым проводам, скрещенным под прямым углом, текут токи 30 А и 40 А. Расстояние между проводами 20 см. Определить магнитную индукцию в точке, одинаково удаленной от обоих проводов на расстояние 20 см.
6. Квадратная проволочная рамка с длинным прямым проводом расположена в одной плоскости так, что две ее стороны параллельны проводу. По рамке и проводу текут одинаковые токи 1 кА. Определить силу, действующую на рамку, если ближайшая к проводу сторона рамки находится на расстоянии, равном ее длине.
7. Тонкий провод в виде дуги, составляющей две трети кольца радиусом 15 см, находится

в однородном магнитном поле 20 мТл. По проводу течет ток 30 А. Плоскость, в которой лежит дуга, перпендикулярна линиям магнитной индукции, и подводящие провода находятся вне поля. Определить силу, действующую на провод.

8. Двухпроводная линия состоит из длинных параллельных прямых проводов, находящихся на расстоянии 4 мм друг от друга. По проводам текут одинаковые токи 50 А. Определить силу взаимодействия токов, приходящуюся на единицу длины провода.

9. Напряженность магнитного поля в центре кругового витка равна 200 А/м. Магнитный момент витка равен $1 \text{ А} \cdot \text{м}^2$. Вычислить силу тока в витке и радиус витка.

Раздел 5. Примеры вопросов к контрольной работе № 5. Максимальная оценка – 6 баллов. Контрольная содержит 2 задачи, по 3 балла за задачу.

1. На пути монохроматического света с длиной волны 0,6 мкм находится плоскопараллельная стеклянная пластинка толщиной 0,1 мм. Свет падает на пластинку нормально. На какой угол следует повернуть пластину, чтобы оптическая длина пути изменилась на половину длины волны?

2. Расстояние между двумя когерентными источниками света равно 0,1 мм при длине волны 0,5 мкм. Расстояние между интерференционными полосами на экране в средней части интерференционной картины равно 1 см. Определить расстояние от источников до экрана.

3. В опыте Юнга расстояние между щелями равно 0,8 мм, длина волны 640 нм. На каком расстоянии от щелей следует расположить экран, чтобы ширина интерференционной полосы оказалась равной 2 мм?

4. В опыте с зеркалами Френеля расстояние между мнимыми изображениями источника света равно 0,5 мм, расстояние от них до экрана равно 3 м. Длина волны 0,6 мкм. Определить ширину полос интерференции на экране.

5. На мыльную пленку (показатель преломления 1,3), находящуюся в воздухе, падает нормально пучок лучей белого света. При какой наименьшей толщине пленки отраженный свет с длиной волны 0,55 мкм окажется максимально усиленным в результате интерференции?

6. Вычислить радиус пятой зоны Френеля для плоского волнового фронта (длина волны 0,5 мкм), если построение делается для точки наблюдения, находящейся на расстоянии 1 м от фронта волны.

7. Угол Брюстера при падении света из воздуха на кристалл каменной соли равен 57 градусов. Определить скорость света в этом кристалле.

8. Пучок естественного света падает на стеклянную (показатель преломления 1,6) призму. Определить двугранный угол призмы, если отраженный пучок максимально поляризован.

Раздел 6. Примеры вопросов к контрольной работе № 6. Максимальная оценка – 6 баллов. Контрольная содержит 2 задачи, по 3 балла каждая.

1. Определить энергию, излучаемую за время 1 минута из смотрового окошка площадью 8 см² плавильной печи, если ее температура 1200 К. Считать, что печь излучает как абсолютно черное тело.

2. Определить температуру абсолютно черного тела, при которой максимум спектральной плотности энергетической светимости приходится на красную границу видимого спектра (длина волны 750 нм).

3. Определить работу выхода электронов из натрия, если красная граница фотоэффекта 500 нм.

4. На поверхность лития падает монохроматический свет с длиной волны 310 нм. Чтобы прекратить эмиссию электронов, нужно приложить задерживающую разность потенциалов не менее 1,7 В. Определить работу выхода.

5. Определить давление солнечного излучения на зачерненную пластинку, расположенную перпендикулярно солнечным лучам и находящуюся вне земной атмосферы на среднем расстоянии от Земли до Солнца.

6. Определить максимальное изменение длины волны при комптоновском рассеянии: 1) на свободных электронах; 2) на свободных протонах.

8.3. Вопросы для итогового контроля освоения дисциплины (2 и 3 семестр – экзамен).

Максимальное количество баллов за экзамен – 40 баллов. Экзаменационный билет содержит 2 вопроса и 2 задачи. Каждый вопрос и задача оцениваются по 10 баллов.

8.3.1 Примеры контрольных вопросов для итогового контроля освоения дисциплины (2 семестр – экзамен). Максимальное количество баллов экзамен – 40 баллов.

1. Предмет кинематики. Кинематические характеристики поступательного движения. Перемещение, скорость, нормальное и тангенсальное ускорение.
2. Вращательное движение твердого тела и его кинематические характеристики: угловое перемещение, угловая скорость, угловое ускорение.
3. Предмет динамики. Инерциальные системы отсчета. Принцип относительности Галилея.
4. Массы и силы в механике (гравитационные, упругие, вязкие). Законы Ньютона и закон сохранения импульса.
5. Работа постоянной и переменной силы. Потенциальная и кинетическая энергия. Закон сохранения энергии в природе.
6. Момент силы и момент инерции материальной точки и твердого тела. Уравнение динамики вращательного движения твердого тела относительно оси.
7. Закон сохранения момента импульса. Жесткий ротатор, как модель двухатомной молекулы. Приведенная масса и ее роль.
8. Кинематика гармонических колебаний. Амплитуда, частота и фаза гармонических колебаний. Векторная диаграмма. Сложение колебаний одного направления и одинаковой частоты.
9. Динамика гармонических колебаний. Дифференциальные уравнения гармонических колебаний. Математический, пружинный и физический маятник. Двухатомная молекула, как линейный гармонический осциллятор.
10. Дифференциальные уравнения затухающих и вынужденных колебаний. Логарифмический декремент затухания. Зависимость амплитуды вынужденных колебаний от частоты вынуждающей силы. Понятие о резонансе.
12. Волновые движения. Волны продольные и поперечные. Длина волны, волновое число. Дифференциальное волновое уравнение. Энергия, переносимая волной. Поток энергии и плотности потока энергии. Волнового движения.
13. Молекулярно-кинетический метод изучения системы многих частиц (атомов и молекул). Размеры, сечения столкновения и средняя длина свободного пробега молекул. Число Ван-дер-Ваальса.
14. Идеальный газ. Основное уравнение Молекулярно-кинетической теории идеального газа. Функция распределения молекул по абсолютным значениям скорости (распределение Максвелла). Вероятнейшая, средняя арифметическая и средняя квадратичная скорость молекул.
15. Термодинамический метод в физике. Основные понятия и параметры, характеризующие состояние системы (объем, давление, температура). Внутренняя энергия. Первое начало термодинамики и его применение к изопроцессам (изотерам, изохора, изобара, адиабата). Теплоемкость идеального газа при постоянном давлении и постоянном объеме.
16. Обратимые и необратимые процессы. Цикл Карно. Второе начало термодинамики. Понятие об энтропии.

17. Элементы физической кинетики. Перенос энергии, импульса и массы на молекулярном уровне. Диффузия, закон Фика. Теплопроводность, закон Фурье. Внутреннее трение (вязкость). Закон Ньютона.
18. Коэффициенты переноса и их зависимости от давления, температуры и размеров молекул. Особенности явлений переноса в ультраразряженных газах.
19. Реальный газ. Уравнение Ван-дер-Ваальса. Физический смысл входящих в него поправок, отличающий реальный газ от идеального. Изотермы реальных газов. Фазовые переходы. Уравнение Клапейрона-Клаузиуса.

8.3.2 Примеры контрольных вопросов для итогового контроля освоения дисциплины (3 семестр – экзамен). Максимальное количество баллов за экзамен – 40 баллов.

1. Электромагнетизм. Магнитное взаимодействие постоянных токов. Вектор магнитной индукции. Закон Ампера. Закон Био-Савара-Лапласа.
2. Магнитная индукция прямого и кругового тока. Магнитный дипольный момент кругового тока. Теорема о циркуляции. Сила Лоренца. Движение заряженных частиц в однородном магнитном поле.
3. Магнитные свойства вещества. Гипотеза Ампера. Напряженность магнитного поля. Намагниченность. Магнитная проницаемость и магнитная восприимчивость. Классификация магнетиков (диамагнетики, парамагнетики, ферромагнетики, антиферромагнетики, ферримагнетики).
4. Электромагнитная индукция. Магнитный поток. Работа сил магнитного поля. Уравнение электромагнитной индукции (закон Фарадея-Максвелла). Правило Ленца. Вихревое электрическое поле.
5. Самоиндукция. Индуктивность соленоида. Экстратоки замыкания и размыкания. Энергия магнитного поля. Объемная плотность энергии магнитного поля.
6. Уравнения Максвелла. Ток смещения. Вектор электрического смещения. Уравнение непрерывности для плотности тока. Закон полного тока. Система уравнений Максвелла в интегральной форме и физический смысл входящих в неё уравнений.
7. Возникновение электромагнитной волны. Плоская электромагнитная волна. Скорость распространения электромагнитной волны. Энергия, переносимая электромагнитной волной. Вектор Пойнтинга. Принцип относительности в электродинамике.
8. Электромагнитная природа света. Поперечность электромагнитных волн. Монохроматические волны. Когерентность. Методы получения когерентных источников. Условия усиления и ослабления света при интерференции.
9. Оптическая длина пути и оптическая разность хода лучей. Интерференция волн от двух когерентных точечных источников. Ширина интерференционной полосы. Интерферометр Майкельсона. Интерференция света в тонких пленках.
10. Дифракция волн. Принцип Гюйгенса. Отражение и преломление света на границе раздела двух диэлектриков. Полное отражение и его применение в технике.
11. Волноводы и световоды. Принцип Гюйгенса-Френеля. Метод зон Френеля. Дифракция Френеля на простейших преградах. Дифракция Фраунгофера на щели. Дифракционная решетка как спектральный прибор.
12. Поляризация волн. Естественный и поляризованный свет. Форма и степень поляризации монохроматических волн. Получение и анализ линейно-поляризованного света. Закон Брюстера. Закон Малюса.
13. Двойное лучепреломление. Искусственная оптическая анизотропия. Электрооптические и магнитооптические эффекты. Рассеяние света. Закон Релея. Поглощение света. Закон Ламберта-Бугера-Бэра. Дисперсия света. Нормальная и аномальная дисперсия.

14. Тепловое излучение. Спектральные характеристики теплового излучения. Закон Кирхгофа. Абсолютно черное тело. Законы Стефана-Больцмана и Вина. Формула Рэлея-Джинса и «ультрафиолетовая катастрофа». Гипотеза Планка.
15. Квантовое объяснение законов теплового излучения. Корпускулярно-волновой дуализм света. Внешний фотоэффект. Законы фотоэффекта. Уравнение Эйнштейна для фотоэффекта и объяснения законов фотоэффекта. Определение постоянной Планка.
16. Элементы специальной теории относительности. Эффект Комптона. Коротковолновая граница рентгеновского излучения. Фотон – элементарная частица. Энергия, масса и импульс фотона.
17. Модель атома Томсона. Опыты Резерфорда по рассеянию альфа-частиц. Ядерная модель атома. Эмпирические закономерности в атомных спектрах излучения атома водорода.
18. Постулаты Бора. Атом водорода по Бору. Серийная формула.
19. Волновые свойства микрочастиц. Гипотеза де Бройля. Опыты Дэвиссона и Джермера. Дифракция электронов.
20. Соотношение неопределенностей Гейзенберга. Оценка с помощью соотношения неопределенностей энергии основного состояния связанной частицы, и естественной ширины спектральной линии.
21. Волновая функция и её статистический смысл. Нормировка волновой функции. Волновое уравнение Шредингера для стационарных состояний. Стандартные условия, налагаемые на волновую функцию.
22. Квантовая частица в одномерной, бесконечно глубокой прямоугольной потенциальной яме. Собственные значения энергии частицы и собственные нормированные волновые функции, описывающие её состояние.
23. Одномерная потенциальная ступень (порог). Коэффициент отражения и прохождения. Одномерный потенциальный барьер. Коэффициент прохождения (прозрачности).
24. Стационарное уравнение Шредингера для атома водорода (в сферических координатах). Собственные волновые функции и квантовые числа, характеризующие состояние электрона в атоме.
25. Собственная волновая функция, описывающая основное состояние атома водорода. Радиальное распределение плотности вероятности обнаружения электрона. Квантовый гармонический и ангармонический осцилляторы. Молекулярные спектры.
26. Орбитальное гироманнитное отношение. Опыты Штерна-Герлаха. Спин электрона. Спиновое гироманнитное отношение. Спин-орбитальное взаимодействие.
27. Многоэлектронный атом. Атомный терм. Мультиплетность. Магнитный момент атома. Фактор Ланде. Эффект Зеемана.
28. Элементы квантовой статистики. Квантовая система из одинаковых частиц. Принцип тождественности одинаковых частиц.
29. Симметричные и антисимметричные волновые функции, описывающие состояния тождественных микрочастиц. Бозоны и фермионы. Принцип Паули. Квантовые статистические распределения Бозе-Эйнштейна и Ферми-Дирака. Энергия Ферми. Вырожденный электронный газ.
30. Понятия о квантовых теориях теплоемкостей по Эйнштейну и Дебаю. Характеристические температуры. Фононы. Предельный закон Дебая.
31. Состав атомного ядра. Характеристики ядра: заряд, масса, энергия связи нуклонов. Ядерные реакции. Деление ядер. Синтез ядер. Понятие о дозиметрии и защите.
32. Фундаментальные взаимодействия и основные классы элементарных частиц. Современная физическая картина мира: иерархия структур материи, эволюция Вселенной, физическая картина мира как философская категория.

8.4 Структура и примеры билетов для экзамена (2 и 3 семестр)

Экзамен по дисциплине «Физика» проводится в 2 и 3 семестре и включает контрольные вопросы по разделам 1 - 3, 4 – 6 учебной программы дисциплины. Билет для экзамена состоит из 2 вопросов и 2 задач, относящихся к указанным разделам. Ответы на вопросы зачета оцениваются из максимальной оценки 40 баллов следующим образом: максимальное количество баллов за вопрос или задачу – 10 баллов.

Пример билета для экзамена:

<p style="text-align: center;"><i>«Утверждаю»</i> зав.каф. физики (Должность, наименование кафедры)</p> <p style="text-align: center;">В.В. Горев (Подпись) (И. О. Фамилия)</p> <p style="text-align: center;">«__» _____ 20__ г.</p>	Министерство науки и высшего образования РФ
	Российский химико-технологический университет им. Д.И. Менделеева
	Кафедра физики
	15.03.02 Технологические машины и оборудование Профиль «Технологические машины и оборудование переработки полимеров»
	Физика
Билет № 1	
<p>1. Работа постоянной и переменной силы. Потенциальная и кинетическая энергия. Закон сохранения энергии в природе.</p> <p>2. Обратимые и необратимые процессы. Цикл Карно. Второе начало термодинамики. Понятие об энтропии.</p> <p>3. Задача-1*.</p> <p>4. Задача-2*.</p>	

*выдается преподавателем, проводившим семинарские занятия в семестре, на отдельном бланке.

9 УЧЕБНО-МЕТОДИЧЕСКОЕ ОБЕСПЕЧЕНИЕ ДИСЦИПЛИНЫ

9.1 Рекомендуемая литература

А. Основная литература:

1. Курс общей физики: в 4 т. - Т. 1. Механика. Молекулярная физика и термодинамика: учебное пособие / И.В. Савельев; под общ. ред. В.И. Савельева. - 2-е изд., стер. — М.: КНОРУС, 2012. - 528 с
2. Курс общей физики: в 4 т. - Т. 2. Электричество: учебное пособие / И.В. Савельев; под общ. ред. В.И. Савельева. - 2-е изд., стер. - М.: КНОРУС, 2012. - 442 с
3. Курс общей физики: в 4 т. - Т. 3. Оптика, атомная физика, физика атомного ядра и элементарных частиц: учебное пособие / И.В. Савельев; под общ. ред. В.И. Савельева. - 2-е изд., стер. - М.: КНОРУС, 2012. - 537 с
4. Чертов А.Г., Воробьев А.А. Задачник по физике. - М.: Высш. шк. - 1988. - 527 с
5. Трофимова Т.И. Курс физики: учеб. пособие для вузов. - Изд. 17-е, стер. - М.: Издательский центр «Академия», 2008. - 560 с.

Б. Дополнительная литература:

1. Общий курс физики: Учебное пособие для вузов: В 5 томах Том 1: Механика /Сивухин Д.В., - 6-е изд., стер. - М.: ФИЗМАТЛИТ, 2014. - 560 с.

2. Общий курс физики: Учебное пособие для вузов: В 5 томах Том 2: Термодинамика и молекулярная физика /Сивухин Д.В., - 6-е изд., стер. - М.: ФИЗМАТЛИТ, 2014. - 544 с.
3. Общий курс физики: Учебное пособие для вузов: В 5 томах Том 3: Электричество /Сивухин Д.В., - 6-е изд., стер. - М.: ФИЗМАТЛИТ, 2015. - 656 с.
4. Иродов И. Е. Механика. Основные законы [Электронный ресурс] - 13-е изд. (эл.). - М.: Лаборатория знаний, 2017. – 312 с.
5. Иродов И. Е. Электromагнетизм. Основные законы [Электронный ресурс] – 10-е изд. (эл.). – М.: Лаборатория знаний, 2017 – 322 с.
6. Иродов И. Е. Волновые процессы. Основные законы [Электронный ресурс] - 7-е изд. (эл.). - М.: БИНОМ. Лаборатория знаний, 2015. – 265 с.
7. Иродов И. Е. Квантовая физика. Основные законы [Электронный ресурс]: учебное пособие - 7-е изд. (эл.). – М.: Лаборатория знаний, 2017 – 261 с.

9.2 Рекомендуемые источники научно-технической информации

- Раздаточный иллюстративный материал к лекциям и семинарам.
- Методические рекомендации по выполнению лабораторных работ.

Ресурсы информационно–телекоммуникационной сети Интернет:

- <http://www.rsl.ru> - Российская Государственная Библиотека
- <http://www.gpntb.ru> - Государственная публичная научно-техническая библиотека России
- <http://lib.msu.ru> - Научная библиотека Московского государственного университета
- <http://window.edu.ru> - Полнотекстовая библиотека учебных и учебно-методических материалов
- <http://abc-chemistry.org/ru/> - ABC-Chemistry : Бесплатная научная химическая информация
- <http://www.fips.ru/cdfi/fips2009.dll> - Сайт ФИПС. Информация о патентах
- <http://findebookee.com/> - поисковая система по книгам
- <http://elibrary.ru> - Научная электронная библиотека
- <http://lcweb.loc.gov> - Библиотека Конгресса США

9.3 Средства обеспечения освоения дисциплины

Для реализации рабочей программы подготовлены следующие средства обеспечения освоения дисциплины:

- компьютерные презентации интерактивных лекций – 23, (общее число слайдов – 274);
- банк тестовых заданий для текущего контроля освоения дисциплины (общее число вопросов – 578);
- банк тестовых заданий для итогового контроля освоения дисциплины (общее число вопросов – 145).

Для освоения дисциплины используются следующие нормативные и нормативно-методические документы:

- Федеральный закон Российской Федерации от 29.12.2012 № 273-ФЗ «Об образовании в Российской Федерации» [Электронный ресурс] – Режим доступа: <http://pravo.gov.ru/proxy/ips/?docbody=&nd=102162745&intelsearch=273-%D4%C7> (дата обращения: 10 апреля 2020).

– Федеральные государственные образовательные стандарты высшего образования // Координационный совет учебно-методических объединений и научно-методических советов высшей школы. Портал Федеральных образовательных стандартов высшего образования [Электронный ресурс] – Режим доступа: <http://fgosvo.ru/fgosvo/92/91/4> (дата обращения: 10 апреля 2020).

– Приказ Министерства образования и науки РФ от 23.08.2017 № 816 «Об утверждении Порядка применения организациями, осуществляющими образовательную деятельность, электронного обучения, дистанционных образовательных технологий при реализации образовательных программ» [Электронный ресурс]. Режим доступа: <http://pravo.gov.ru/proxy/ips/?docbody=&nd=102447332&intelsearch=816+%EF%F0%E8%EA%E0%E7> (дата обращения: 10 апреля 2020).

При освоении дисциплины студенты должны использовать информационные и информационно-образовательные ресурсы следующих порталов и сайтов:

– Система федеральных образовательных порталов. Система открытого образования. Консалтинговый центр ИОС ОО РФ [Электронный ресурс] – Режим доступа: <http://www.openedu.ru> (дата обращения: 10 апреля 2020).

– Информационно-коммуникационные технологии в образовании. Система федеральных образовательных порталов [Электронный ресурс] – Режим доступа: <http://ict.edu.ru/> (дата обращения: 10 апреля 2020).

– Информационная система «Единое окно доступа к образовательным ресурсам». URL: <http://window.edu.ru/> (дата обращения: 10 апреля 2020).

– ФЭПО: соответствие требованиям ФГОС [Электронный ресурс] – Режим доступа: <http://fepo.i-exam.ru/> (дата обращения: 10 апреля 2020).

10. МЕТОДИЧЕСКИЕ УКАЗАНИЯ ДЛЯ ОБУЧАЮЩИХСЯ

10.1. Для студентов, обучающихся по очной форме, без использования электронного образования и дистанционных образовательных технологий

Методические рекомендации по организации учебной работы обучающегося в бакалавриате направлены на повышение ритмичности и эффективности его аудиторной и самостоятельной работы по дисциплине.

Дисциплина «Физика» включает 6 разделов, каждый из которых имеет определенную логическую завершенность. При изучении материала каждого раздела рекомендуется регулярное повторение законспектированного лекционного материала, а также дополнение его сведениями из литературных источников, представленных в рабочей программе. При работе с указанными источниками рекомендуется составлять краткий конспект с обязательным фиксированием библиографических данных источника. Изучение материала каждого раздела заканчивается контролем его освоения в форме контрольной работы. Результаты выполнения контрольных работ оцениваются в соответствии с принятой в университете рейтинговой системой оценки знаний.

Учебная программа дисциплины «Физика» предусматривает проведение лабораторного практикума в объеме 32 ч. Работы выполняются в часы, выделенные учебным планом во 2 и 3 семестре. Лабораторные работы охватывают разделы с 1 по 6 включительно (в среднем по 2 работы на каждый Раздел). На выполнение каждой работы отводится 2 часа и на защиту каждой работы также 2 часа.

Целью выполнения лабораторных работ является закрепление полученных знаний по дисциплине, расширение эрудиции и кругозора студента бакалавриата в области практических и теоретических навыков по физике, освоение основных методов проведения экспериментальных работ и их анализа, развитие творческого потенциала и самостоятельного мышления студента. В задачи подготовки к выполнению лабораторных работ входит приобретение навыков работы с информационными ресурсами, получение

опыта проведения работ, обработки, анализа полученных результатов, формулирования выводов по выполненной работе, знакомство с правилами оформления лабораторных работ.

При подготовке к выполнению лабораторных работ студент должен руководствоваться следующими основными принципами:

– сочетание в работе, с одной стороны, изученных в курсе «Физика» теоретических положений и сведений, с другой, – практическими навыками решения задач, полученными на семинарских занятиях;

– творческий аналитический подход к полученным в лабораторной работе результатам, исключающий их простое перечисление и изложение.

Работа над подготовкой в лабораторной работе ориентирована в первую очередь на самостоятельную работу обучающегося с информационными ресурсами – практикумом по физике, конспектом лекций и раздаточным материалом, научно-технической и справочной литературой, ресурсами Интернета, базами данных. Доступ к указанным ресурсам обеспечивается фондами научно-технической библиотеки вуза и городских научно-технических библиотек, электронными библиотеками и поисковыми системами Интернета, материалами тематических выставок и научно-технических конференций.

При оформлении лабораторных работ следует ориентироваться на требования, приведенные в ГОСТах и в Практикуме по физике.

Содержание и оформление лабораторных работ оценивается в соответствии с принятой в университете рейтинговой системой оценки знаний. Максимальная оценка за выполнение всех работ лабораторного практикума составляет 16 балла и входит в 60 баллов, отводимых на работу студента в семестре.

Совокупная оценка текущей работы студента бакалавриата в семестре складывается из оценок за выполнение контрольных работ (максимальная оценка 24 баллов) и лабораторного практикума (максимальная оценка 16 балла). Дополнительно 10 баллов присуждается за выполнение домашнего задания и его защиту преподавателю, ведущему семинарские занятия, а также – 10 баллов присваивается студентам, продемонстрировавшим преподавателю (лектору или семинаристу) наличие конспектов всех лекций и записи всех семинарских практикумов. Максимальная оценка текущей работы в каждом семестре составляет 60 баллов.

В соответствии с учебным планом изучение материала разделов 1, 2 и 3 происходит во 2 семестре и заканчивается контролем его освоения в форме четырех контрольных работ (максимальная оценка 6 баллов за каждую контрольную работу) и экзамена (максимальная оценка – 40 баллов). Изучение разделов 4, 5 и 6 в 3 семестре заканчивается контролем его освоения в форме четырех контрольных работ (максимальная оценка по 6 баллов за каждую) завершается итоговым контролем в форме экзамена. К сдаче экзаменов допускаются студенты, набравшие в семестре не менее 30 баллов.

Максимальное суммарное количество баллов, которое может набрать обучающийся на экзамене, равняется **40**.

Если обучающийся в процессе выполнения заданий набрал менее 20 баллов, экзамен по данной дисциплине считается не сданным.

Общая оценка результатов освоения дисциплины складывается из числа баллов, набранных в семестре и на экзамене. Максимальная общая оценка в каждом семестре составляет 100 баллов.

10.2. Для студентов, обучающихся с использованием дистанционных образовательных технологий

При использовании электронного обучения и дистанционных образовательных технологий занятия полностью или частично проводятся в режиме онлайн. Объем дисциплины и распределение нагрузки по видам работ соответствует п. 4.1. Распределение

баллов соответствует п. 10.1 либо может быть изменено в соответствии с решением кафедры, в случае перехода на ЭО и ДОТ в процессе обучения. Решение кафедры об используемых технологиях и системе оценивания достижений обучающихся принимается с учетом мнения ведущего преподавателя и доводится до обучающихся.

11. МЕТОДИЧЕСКИЕ УКАЗАНИЯ ДЛЯ ПРЕПОДАВАТЕЛЕЙ

11.1. Для преподавателей, реализующих образовательные программы без использования дистанционных образовательных технологий

Дисциплина «Физика» изучается во 2 и 3 семестрах бакалавриата.

При подготовке и проведении занятий преподаватель должен ориентироваться на то, что студенты, обучающиеся в бакалавриате, имеют общую подготовку по общенаучным, инженерным дисциплинам и основным профессиональным дисциплинам профиля, в объеме, предусмотренном учебным планом бакалавриата, а также опыт восприятия и конспектирования изучаемого материала. В связи с этим материал курса должен опираться на полученные знания и быть ориентирован на их расширение и углубление в соответствии с современными теоретическими представлениями и технологическими новациями. Обучение студентов должно быть организовано в виде традиционных лекций и практических занятий, а также может сопровождаться проведением научной дискуссии, которая помогает приобрести навыки и умения обосновывать круг рассматриваемых вопросов, формулировать главные положения, определения и практические выводы из теоретических положений. На занятиях должна прослеживаться взаимосвязь рассматриваемых вопросов с ранее изученным материалом.

Основной задачей преподавателя, ведущего занятия по дисциплине «Физика», является формирование у студентов компетенций в области глобальных вопросов физики, практического применения изученных законов и явлений, а также формирует навыки получения ряда результатов и их дальнейшей интерпретации. Преподаватель должен акцентировать внимание студентов на общих вопросах физики, их применении на практике. В вводной лекции курса следует остановиться на месте физики в развитии современных технологий и направлений научных исследований, ввести основные понятия и категории, необходимые для дальнейшего углубления в курс.

В разделе 1 «Физические основы механики» необходимо рассмотреть основные законы кинематики и динамики, ввести такие понятия, как перемещение, скорость, ускорение и их аналоги в случае вращательного движения, сила, мощность, работа, импульс и энергия. Следует обратить внимание студентов на универсальность законов сохранения и их частое практическое применение в задачах как по механике, так и по другим разделам физики. Необходимо подключать студентов к обсуждению вопросов и задач, связанных с повторением пройденного материала с целью лучшего его закрепления.

В Разделе 2 «Основы молекулярной физики» преподаватель должен сформировать представление у студентов о специфике задач и их решения на макроуровне и микроуровне, обратить внимание на отличия в технологии решения задач. Кроме того, во втором разделе студенты осваивают применение статистических методов для анализа результатов экспериментов.

В разделе 3 «Электростатика и постоянный электрический ток» рекомендуется уделить особенное внимание применению теоремы Остроградского-Гаусса для расчета электрических поле в случаях равномерно заряженной нити, точечного заряда, заряженной сферы или шара, а также обратить внимание на отличия решений в случае различных геометрий тел. Лабораторный практикум способствует усвоению материала о связи напряженности электрического поля с потенциалом и наоборот.

В разделе 4 «Электромагнетизм» стоит рассмотреть применение закона Био-Савара-Лапласа, теоремы о циркуляции вектора магнитной индукции или вектора напряженности

магнитного поля, а также определение сил Лоренца и Ампера, указав существенные отличия в том, в каких случаях предпочтительнее использовать тот закон или иной.

В разделе 5 «Оптика» следует познакомить студентов с основными свойствами света, а также с характеристиками световой волны. Предлагается продемонстрировать отличия в математическом описании упомянутых явлений, особенно для интерпретации интерференционной картины и условий минимумов и максимумов интерференции.

В разделе 6 «Элементы квантовой физики» следует осуществить введение студентов в курс квантовой физики, рассмотрев такие основные понятия, как тепловое излучение и методы его описания, модели атомов и их различия, а также ввести понятие волновой функции с обязательным прикладным значением вышеупомянутой.

Необходимой компонентой лекционных и практических занятий по курсу является широкое использование наглядных пособий и иллюстративного материала, в том числе с применением компьютерной техники. Иллюстративный материал включает презентации по разделам дисциплины, выполненные с использованием различных программных продуктов (например, Power Point в составе Microsoft Office). Для демонстрации иллюстративного материала рекомендуется использование мультимедиа.

При проведении занятий преподаватель может рекомендовать студентам проработку дополнительной литературы по тематике занятия, организовав ее обсуждение на практических занятиях, формирует у студентов навык к самостоятельной работе с разнообразными литературными источниками.

При проведении лабораторного практикума преподавателю основное внимание следует уделять формированию у студентов умения активно использовать полученные знания по курсу «Физика» при подготовке, проведении и защите лабораторных работ. Следует обращать внимание на необходимость точного выполнения требований к подготовке образцов, проведению экспериментов и обработке результатов для получения достоверных величин определяемых свойств. При защите лабораторных работ следует спрашивать теоретические основы курса, а также предлагается выдавать задачу для закрепления проработанной темы.

11.2. Для преподавателей, реализующих образовательные программы с использованием дистанционных образовательных технологий

При использовании электронного обучения и дистанционных образовательных технологий занятия полностью или частично проводятся в режиме онлайн. Объем дисциплины и распределение нагрузки по видам работ соответствует п. 4.1. Распределение баллов соответствует п. 10.1 либо может быть изменено в соответствии с решением кафедры, в случае перехода на ЭО и ДОТ в процессе обучения. Решение кафедры об используемых технологиях и системе оценивания достижений обучающихся принимается с учетом мнения ведущего преподавателя и доводится до обучающихся.

Реализация ЭО и ДОТ предполагает использование следующих видов и учебной деятельности: онлайн консультации, практические занятия, видео-лекции; лабораторные работы, проводимые полностью или частично с применением ЭО и ДОТ; текущий контроль в режиме тестирования и проверки домашних заданий.

При реализации РПД в зависимости от конкретной ситуации ЭО и ДОТ могут быть применены в следующем виде (выбрать в зависимости от РПД):

- объем часов контактной работы обучающихся с преподавателем не сокращается) и электронные образовательные ресурсы (ЭОР) методически обеспечивают самостоятельную работу обучающихся в объеме, предусмотренном рабочей программой данной дисциплины. При этом в случае необходимости занятия проводятся в режиме онлайн;
- смешанные формы обучения, сочетающие в себе аудиторные занятия (при возможности перевода части контактных часов работы обучающихся с преподавателем в

электронную информационно-образовательную среду без потери содержания учебной дисциплины) и ЭОР (часть учебного материала (например, лекции) может быть заменена ЭОР);

- учебные курсы, интегрированные в LMS Moodle, контактные часы по которым могут быть исключены, изучаются обучающимися самостоятельно при минимальном участии преподавателя (консультации в режиме форума или в режиме вебинара).

12. ПЕРЕЧЕНЬ ИНФОРМАЦИОННЫХ ТЕХНОЛОГИЙ, ИСПОЛЬЗУЕМЫХ В ОБРАЗОВАТЕЛЬНОМ ПРОЦЕССЕ

Информационную поддержку изучения дисциплины осуществляет Информационно-библиотечный центр (ИБЦ) РХТУ им. Д.И. Менделеева, который обеспечивает обучающихся основной учебной, учебно-методической и научной литературой, необходимой для организации образовательного процесса по дисциплине. Общий объем многоотраслевого фонда ИБЦ на 01.01.2020 составляет 1 715 452 экз.

Фонд ИБЦ располагает учебной, учебно-методической и научно-технической литературой в форме печатных и электронных изданий, а также включает официальные, справочно-библиографические, специализированные отечественные и зарубежные периодические и информационные издания. ИБЦ обеспечивает доступ к профессиональным базам данных, информационным, справочным и поисковым системам.

Каждый обучающийся обеспечен свободным доступом из любой точки, в которой имеется доступ к сети Интернет и к электронно-библиотечной системе (ЭБС) Университета, которая содержит различные издания по основным изучаемым дисциплинам и сформирована по согласованию с правообладателями учебной и учебно-методической литературы.

Для более полного и оперативного справочно-библиографического и информационного обслуживания в ИБЦ реализована технология Электронной доставки документов.

	Электронный ресурс	Принадлежность ресурса, ссылка на сайт ЭБС, количество ключей	Характеристика библиотечного фонда, к которому предоставляется доступ
1.	Электронно - библиотечная система ИБЦ РХТУ им. Д.И.Менделеева (на базе АИБС «Ирбис»)	Принадлежность – собственная РХТУ. Ссылка на сайт ЭБС – http://lib.muctr.ru/ Доступ для пользователей РХТУ с любого компьютера.	Электронные версии учебных и научных изданий авторов РХТУ по всем ООП.

2.	БД ВИНТИ РАН	<p>Принадлежность сторонняя, Реквизиты договора- ВИНТИ РАН Договор № 33.03-Р-3.1- 2047/2019 от 25 февраля 2020 г.</p> <p>Сумма договора - 100 000-00</p> <p>С «25 » февраля 2020 г. по «24 » февраля 2021 г.</p> <p>Ссылка на сайт- http://www.viniti.ru/</p> <p>Количество ключей – локальный доступ для пользователей РХТУ в ИБЦ РХТУ.</p>	<p>Крупнейшая в России баз данных по естественным, точным и техническим наукам. Включает материалы РЖ (Реферативного журнала) ВИНИТИ с 1981 г. Общий объем БД - более 28 млн. документов</p>
3.	Научно- электронная библиотека «eLibrary.ru».	<p>Принадлежность – сторонняя Реквизиты договора – ООО Научная электронная библиотека, договор № 33.03-Р-3.1 2087/2019 Сумма договора – 1100017-00</p> <p>С «01» января 2020 г. по «31» декабря 2020 г.</p> <p>Ссылка на сайт – http://elibrary.ru</p> <p>Количество ключей – доступ для пользователей РХТУ по ip- адресам неограничен.</p>	<p>Научная электронная библиотека eLIBRARY.RU - это крупнейший российский информационно- аналитический портал в области науки, технологии, медицины и образования, содержащий рефераты и полные тексты более 29 млн научных статей и публикаций, в том числе электронные версии более 5600 российских научно-технических журналов</p>

4.	<p>Электронно-библиотечная система (ЭБС) «ЛАНЬ»</p>	<p><u>Принадлежность - сторонняя</u> Реквизиты договора - ООО «Издательство «Лань», договор № 33.03-Р-2.0-1775/2-10 от 26.09.2019г. Сумма договора – 642 083-68</p> <p>Срок действия с «26» сентября 2019г. по «25» сентября 2020г.</p> <p>Ссылка на сайт ЭБС – http://e.lanbook.com</p> <p>Количество ключей - доступ для зарегистрированных пользователей РХТУ с любого компьютера.</p> <p>Дополнительный Договор № 33.03-Р-3.1-2217/2020 от 02.03.2020 г.</p> <p>Сумма договора- 30 994-52</p> <p>Срок действия с «02» марта 2020 г. по «25» сентября 2020 г. Ссылка на сайт ЭБС – http://e.lanbook.com</p> <p>Количество ключей - доступ для зарегистрированных пользователей РХТУ с любого компьютера.</p>	<p>Коллекции: «Химия» - изд-ва НОТ, «Химия» - изд-ва Лаборатория знаний, «Химия» - изд-ва «ЛАНЬ», «Химия»-КНИТУ(Казанский национальный исследовательский технологический университет), «Химия» - изд-ва ФИЗМАТЛИТ», «Информатика» - изд-ва «ЛАНЬ», «Информатика»-Национальный Открытый Университет «ИНТУИТ», «Инженерно-технические науки"-изд-ва «ЛАНЬ», «Теоретическая механика»-изд-ва «ЛАНЬ», Экономика и менеджмент»- изд-ва Дашков и К., а также отдельные издания в соответствии с Договором.</p>
5.	<p>Электронно-библиотечная система издательства "ЮРАЙТ"</p>	<p>Принадлежность сторонняя- «Электронное издательство ЮРАЙТ» Договор № 33.03-Р-3.1-220/2020 от 16.03.2020 г.</p> <p>Сумма договора - 324 000-00</p> <p>С «16» марта 2020 г. по «15» марта 2021 г.</p> <p>Ссылка на сайт – https://biblio-online.ru/</p> <p>Количество ключей - доступ для зарегистрированных пользователей РХТУ с любого компьютера.</p>	<p>Электронная библиотека включает более 5000 наименований учебников и учебных пособий по всем отраслям знаний для всех уровней профессионального образования от ведущих научных школ с соблюдением требований новых ФГОСов.</p>

6.	Яндекс.Чаты	Свободный и бесплатный доступ с любого компьютера и мобильного устройства. https://connect.yandex.ru/portal/home	Сервис, который позволяет быстро обмениваться сообщениями с коллегами. Чаты доступны в браузере, а также в виде отдельного приложения.
7.	Конференции и чат Zoom.	Свободный и бесплатный доступ с любого компьютера и мобильного устройства. https://zoom.us/ru-ru/meetings.html	Упрощенная видеоконференцсвязь и обмен сообщениями на любых устройствах

13. МАТЕРИАЛЬНО-ТЕХНИЧЕСКОЕ ОБЕСПЕЧЕНИЕ ДИСЦИПЛИНЫ

В соответствии с учебным планом занятия по дисциплине «Физика» проводятся в форме лекций, семинаров, лабораторных занятий и самостоятельной работы обучающегося.

13.1. Оборудование, необходимое в образовательном процессе:

- Учебная аудитория для проведения лекционных и практических занятий, оборудованная электронными средствами демонстрации (компьютер со средствами звуковоспроизведения, проектор, экран) и учебной мебелью.
- Учебная лаборатория, оснащенная лабораторной мебелью, научным и технологическим оборудованием для проведения лабораторных работ.
- Библиотека, имеющая рабочие компьютерные места для студентов, оснащенные компьютерами с выходом в Интернет и доступом к базам данных.
- Технологическое оборудование для обработки, подготовки и проведения лабораторных работ:
 - 10 компьютеров 2014 года;
 - 10 компьютеров 2002/2004 года;
 - 10 лаб. установок для проведения студ. практикума, 2014 года;
 - Фотометр фотоэлектрический Юнико 1201, 2018 года;
 - Моноблок Lenovo тип 3, 3 шт., 2019 года;
 - Весы порционные AND-НТ-500, 2 шт., 2019 года;
 - Секундомер механический, 17 шт., 2019 года;
 - Аквадистиллятор АЭ-25, 2019 года;
 - Рефрактометр «Компакт», 2 шт., 2019
 - Шкаф сушильный ШС-20-02, 2019
 - Весы лабораторные ВЛТЭ-510с, 2 шт., 2019
 - рН-метр-милливольтметр рН-420, 2 шт., 2019

13.2. Учебно-наглядные пособия:

Информационно-методические материалы: учебные пособия по дисциплине; раздаточный материал к разделам лекционного курса; задачки в бумажных экземплярах.

13.3. Компьютеры, информационно-телекоммуникационные сети, аппаратно-программные и аудиовизуальные средства:

Персональные компьютеры, укомплектованные проигрывателями CD и DVD, принтерами и программными средствами; проекторы и экраны; цифровые камеры; копировальные аппараты; локальная сеть с выходом в Интернет.

13.4. Печатные и электронные образовательные и информационные ресурсы:

Информационно-методические материалы: учебные пособия по дисциплине; раздаточный материал к разделам лекционного курса;

Электронные образовательные ресурсы: электронные презентации к разделам лекционного курса; учебно-методические разработки в электронном виде; справочные материалы в печатном и электронном виде.

13.5. Перечень лицензионного программного обеспечения:

№ п.п.	Наименование программного продукта	Реквизиты договора поставки	Количество лицензий	Срок окончания действия лицензии	Примечание
1.	<p>Неисключительная лицензия на использование Desktop Education ALNG LicSAPk OLVS E 1Y AcademicEdition Enterprise</p> <p>В составе:</p> <p>1) В составе Microsoft Office Professional Plus 2019:</p> <ul style="list-style-type: none"> • Word • Excel • Power Point • Outlook • OneNote • Access • Publisher • InfoPath <p>2) Microsoft Core CAL</p> <p>3) Microsoft Windows Upgrade</p>	<p>Контракт № 28-35ЭА/2020 от 26.05.2020</p>	<p>657 комплектов.</p> <p>Соглашение Microsoft OVS-ES № V6775907</p> <p>Каждый комплект включает:</p> <p>1) Лицензию на комплекс для создания презентаций, электронных текстов и таблиц, обработки баз данных Microsoft Office.</p> <p>2) Лицензию для подключения пользователей к серверным системам Microsoft:</p> <ul style="list-style-type: none"> • Exchange Server Standard, • Exchange Server Enterprise, • SharePoint Server, • Skype для бизнеса Server, • Windows MultiPoint Server Premium, • Windows Server Standard, • Windows Server Data Center <p>3) Лицензию на обновление операционной системы для рабочих станций Windows 10.</p> <p>Дополнительно на ВУЗ предоставляется право на использование 1 (одной) лицензии средств разработки в рамках учебных компьютеров одного</p>	<p>12 месяцев (ежегодное продление подписки с правом перехода на обновлённую версию продукта)</p>	<p>Лицензия на ПО, принимающее участие в образовательных процессах.</p>

№ п.л.	Наименование программного продукта	Реквизиты договора поставки	Количество лицензий	Срок окончания действия лицензии	Примечание
2.	Неисключительная лицензия на использование Учебный Комплект Компас-3D v18 на 50 мест. Проектирование и конструирование в машиностроении, лицензия.	Контракт № 28-35ЭА/2020 от 26.05.2020	2 лицензии на учебный комплект программного обеспечения для проектирования и конструирования в машиностроении, рассчитанные на активацию на 50 мест каждая.	бессрочно	Лицензия на ПО, принимающее участие в образовательных процессах
3.	Неисключительная лицензия на использование SOLIDWORKS EDU Edition 2019-2020 Network - 200 Users	Контракт № 28-35ЭА/2020 от 26.05.2020	1 (одна) сетевая лицензия на 200 пользователей	бессрочно	Лицензия на ПО, принимающее участие в образовательных процессах
4.	Неисключительная лицензия на использование WINHOME 10 Russian OLV NL Each AcademicEdition Legalization GetGenuine Legalization	Контракт № 28-35ЭА/2020 от 26.05.2020	150 лицензий. Соглашение Microsoft OLV № V6159937	бессрочно	Лицензия на операционную систему Microsoft Windows 10. ПО не принимающее прямого участия в образовательных процессах.

№ п.п.	Наименование программного продукта	Реквизиты договора поставки	Количество лицензий	Срок окончания действия лицензии	Примечание
5.	<p>Неисключительная лицензия на использование SysCtrDatactrCore ALNG LicSAPk OL VS 16License E 1Y AcademicEdition Additional Product CoreLic</p> <p>Предоставляет право на использование продуктов Microsoft: Configuration Manager Data Protection Manager Endpoint Protection Operations Manager Orchestrator Service Manager Virtual Machine Manager</p>	<p>Контракт № 28-35ЭА/2020 от 26.05.2020</p>	<p>1 (один) комплект, включающий 16 (шестнадцать) лицензий для активации на 16 (шестнадцать) физических процессорных ядрах. Соглашение Microsoft OVS-ES № V6775907</p>	<p>12 месяцев (ежегодное продление подписки с правом перехода на обновлённую версию продукта)</p>	<p>Лицензия на ПО, не принимающее прямого участия в образовательных процессах (инфраструктурное /вспомогательное ПО).</p>
6.	<p>Неисключительная лицензия на использование O365ProPlusOpenFclty ShrdSvr ALNG SubsVL OLV E 1Mth Acdmc AP AddOn toOPP</p> <p>Приложения в составе подписки: Outlook OneDrive</p>	<p>Контракт № 28-35ЭА/2020 от 26.05.2020</p>	<p>657 лицензий для профессорско-преподавательского состава ВУЗа. Соглашение Microsoft OVS-ES № V6775907</p>	<p>12 месяцев (ежегодное продление подписки с правом перехода на обновлённую версию продукта)</p>	<p>Лицензия на ПО, не принимающее прямого участия в образовательных процессах (инфраструктурное /вспомогательное ПО)</p>

№ п.п.	Наименование программного продукта	Реквизиты договора поставки	Количество лицензий	Срок окончания действия лицензии	Примечание
	Word Excel PowerPoint Microsoft Teams				
7.	Неисключительная лицензия на использование O365ProPlusOpenStudents ShrdSvr ALNG Subs VL OLV NL 1Mth Acdmc Stdnt STUUseBnft Приложения в составе подписки: Outlook OneDrive Word Excel PowerPoint Microsoft Teams	Контракт № 28-35ЭА/2020 от 26.05.2020	26280 лицензий для студентов ВУЗа. Соглашение Microsoft OVS-ES № V6775907	12 месяцев (ежегодное продление подписки с правом перехода на обновлённую версию продукта)	Лицензия на ПО, не принимающее прямого участия в образовательных процессах (инфраструктурное /вспомогательное ПО)
8.	Неисключительная лицензия на использование Kaspersky Endpoint Security для бизнеса – Стандартный Russian Edition. 1500-2499 Node 1 year Educational License По для защиты информации (антивирусное ПО) для	Контракт № 28-35ЭА/2020 от 26.05.2020	1600 лицензий для активации на рабочих станциях и серверах	12 месяцев (ежегодное продление подписки с правом перехода на обновлённую версию продукта)	Лицензия на ПО, не принимающее прямого участия в образовательных процессах (инфраструктурное /вспомогательное ПО)

№ п.п.	Наименование программного продукта	Реквизиты договора поставки	Количество лицензий	Срок окончания действия лицензии	Примечание
	физического оборудования (конечных точек)				
9.	Неисключительная лицензия на использование Kaspersky Security для виртуальных и облачных сред, Server Russian Edition. 20-24 VirtualServer 1 year Educational License По для защиты информации (антивирусное ПО) для виртуальных и облачных сред	Контракт № 28-35ЭА/2020 от 26.05.2020	20 лицензий для виртуальных и облачных сред	12 месяцев (ежегодное продление подписки с правом перехода на обновлённую версию продукта)	Лицензия на ПО, не принимающее прямого участия в образовательных процессах (инфраструктурное /вспомогательное ПО)
10.	Неисключительная лицензия на использование Kaspersky Security для почтовых серверов Russian Edition. 1500-2499 MailAddress 1 year Educational License По для защиты информации (антивирусное ПО) для почтовых серверов	Контракт № 28-35ЭА/2020 от 26.05.2020	2000 лицензий для почтовых серверов	12 месяцев (ежегодное продление подписки с правом перехода на обновлённую версию продукта)	Лицензия на ПО, не принимающее прямого участия в образовательных процессах (инфраструктурное /вспомогательное ПО)

14. ТРЕБОВАНИЯ К ОЦЕНКЕ КАЧЕСТВА ОСВОЕНИЯ ПРОГРАММЫ

Наименование разделов	Основные показатели оценки	Формы и методы контроля и оценки
<p>Раздел 1. Физические основы механики</p>	<p><i>Знает:</i> -физические основы механики; смысл фундаментальных физических законов, принципов и постулатов; их формулировки и границы применимости; связь широкого круга физических явлений с фундаментальными принципами и законами физики; связь широкого круга физических явлений с фундаментальными принципами и законами физики; методы обработки результатов физического эксперимента; основные методы решения задач по описанию физических явлений;</p> <p><i>Умеет:</i> - применять теоретические знания и экспериментальные методы исследования при решении профессиональных задач; проводить анализ научно-технической литературы; проводить расчёты, осуществлять анализ и на основе этого делать обоснованные выводы; анализировать результаты наблюдений и экспериментов с применением основных законов и принципов физики; определять характер физических процессов по комплексу экспериментальной информации при помощи графиков, таблиц и уравнений; представлять обработанную экспериментальную и теоретическую информацию в устной и письменной форме, в том числе с использованием современных компьютерных технологий.</p> <p><i>Владеет:</i> - навыками работы с широким кругом физических приборов и оборудования; - навыками обоснования своих суждений и выбора метода исследования; - способностью к приобретению с большой степенью самостоятельности новых знаний с использованием современных образовательных и информационных технологий (ОПК-1); - способностью к самоорганизации и самообразованию (ОК-7);</p>	<p>Оценка за контрольную работу №1 (2 семестр)</p>
<p>Раздел 2. Основы молекулярной физики</p>	<p><i>Знает:</i> -физические основы молекулярной физики; смысл фундаментальных физических законов, принципов и постулатов; их формулировки и</p>	<p>Оценка за контрольную работу №2 (2 семестр)</p>

	<p>границы применимости; связь широкого круга физических явлений с фундаментальными принципами и законами физики; связь широкого круга физических явлений с фундаментальными принципами и законами физики; методы обработки результатов физического эксперимента; основные методы решения задач по описанию физических явлений;</p> <p><i>Умеет:</i></p> <ul style="list-style-type: none"> - применять теоретические знания и экспериментальные методы исследования при решении профессиональных задач; проводить анализ научно-технической литературы; проводить расчёты, осуществлять анализ и на основе этого делать обоснованные выводы; анализировать результаты наблюдений и экспериментов с применением основных законов и принципов физики; определять характер физических процессов по комплексу экспериментальной информации при помощи графиков, таблиц и уравнений; представлять обработанную экспериментальную и теоретическую информацию в устной и письменной форме, в том числе с использованием современных компьютерных технологий. <p><i>Владеет:</i></p> <ul style="list-style-type: none"> - навыками работы с широким кругом физических приборов и оборудования; - навыками обоснования своих суждений и выбора метода исследования; - способностью к приобретению с большой степенью самостоятельности новых знаний с использованием современных образовательных и информационных технологий (ОПК-1); - способностью к самоорганизации и самообразованию (ОК-7); 	<p>Оценка за лабораторный практикум (2 семестр) Оценка за экзамен (2 семестр)</p>
--	--	---

<p>Раздел 3. Электростатика и постоянный электрический ток</p>	<p><i>Знает:</i> -физические основы электростатики; смысл фундаментальных физических законов, принципов и постулатов; их формулировки и границы применимости; связь широкого круга физических явлений с фундаментальными принципами и законами физики; связь широкого круга физических явлений с фундаментальными принципами и законами физики; методы обработки результатов физического эксперимента; основные методы решения задач по описанию физических явлений;</p> <p><i>Умеет:</i> - применять теоретические знания и экспериментальные методы исследования при решении профессиональных задач; проводить анализ научно-технической литературы; проводить расчёты, осуществлять анализ и на основе этого делать обоснованные выводы; анализировать результаты наблюдений и экспериментов с применением основных законов и принципов физики; определять характер физических процессов по комплексу экспериментальной информации при помощи графиков, таблиц и уравнений; представлять обработанную экспериментальную и теоретическую информацию в устной и письменной форме, в том числе с использованием современных компьютерных технологий.</p> <p><i>Владеет:</i> - навыками работы с широким кругом физических приборов и оборудования; - навыками обоснования своих суждений и выбора метода исследования; - способностью к приобретению с большой степенью самостоятельности новых знаний с использованием современных образовательных и информационных технологий (ОПК-1); - способностью к самоорганизации и самообразованию (ОК-7);</p>	<p>Оценка за контрольную работу №3 (3 семестр)</p>
---	---	--

<p>Раздел 4. Электромагнетизм</p>	<p><i>Знает:</i> -физические основы электромагнетизма; смысл фундаментальных физических законов, принципов и постулатов; их формулировки и границы применимости; связь широкого круга физических явлений с фундаментальными принципами и законами физики; связь широкого круга физических явлений с фундаментальными принципами и законами физики; методы обработки результатов физического эксперимента; основные методы решения задач по описанию физических явлений;</p> <p><i>Умеет:</i> - применять теоретические знания и экспериментальные методы исследования при решении профессиональных задач; проводить анализ научно-технической литературы; проводить расчёты, осуществлять анализ и на основе этого делать обоснованные выводы; анализировать результаты наблюдений и экспериментов с применением основных законов и принципов физики; определять характер физических процессов по комплексу экспериментальной информации при помощи графиков, таблиц и уравнений; представлять обработанную экспериментальную и теоретическую информацию в устной и письменной форме, в том числе с использованием современных компьютерных технологий.</p> <p><i>Владеет:</i> - навыками работы с широким кругом физических приборов и оборудования; - навыками обоснования своих суждений и выбора метода исследования; - способностью к приобретению с большой степенью самостоятельности новых знаний с использованием современных образовательных и информационных технологий (ОПК-1); - способностью к самоорганизации и самообразованию (ОК-7);</p>	<p>Оценка за контрольную работу №4 (3 семестр)</p>
--	--	--

<p>Раздел 5. Оптика</p>	<p><i>Знает:</i> -физические основы оптики; смысл фундаментальных физических законов, принципов и постулатов; их формулировки и границы применимости; связь широкого круга физических явлений с фундаментальными принципами и законами физики; связь широкого круга физических явлений с фундаментальными принципами и законами физики; методы обработки результатов физического эксперимента; основные методы решения задач по описанию физических явлений;</p> <p><i>Умеет:</i> - применять теоретические знания и экспериментальные методы исследования при решении профессиональных задач; проводить анализ научно-технической литературы; проводить расчёты, осуществлять анализ и на основе этого делать обоснованные выводы; анализировать результаты наблюдений и экспериментов с применением основных законов и принципов физики; определять характер физических процессов по комплексу экспериментальной информации при помощи графиков, таблиц и уравнений; представлять обработанную экспериментальную и теоретическую информацию в устной и письменной форме, в том числе с использованием современных компьютерных технологий.</p> <p><i>Владеет:</i> - навыками работы с широким кругом физических приборов и оборудования; - навыками обоснования своих суждений и выбора метода исследования; - способностью к приобретению с большой степенью самостоятельности новых знаний с использованием современных образовательных и информационных технологий (ОПК-1); - способностью к самоорганизации и самообразованию (ОК-7);</p>	<p>Оценка за контрольную работу № 5 (3 семестр)</p>
------------------------------------	---	---

<p>Раздел 6. Элементы квантовой физики</p>	<p><i>Знает:</i> -физические основы квантовой физики; смысл фундаментальных физических законов, принципов и постулатов; их формулировки и границы применимости; связь широкого круга физических явлений с фундаментальными принципами и законами физики; связь широкого круга физических явлений с фундаментальными принципами и законами физики; методы обработки результатов физического эксперимента; основные методы решения задач по описанию физических явлений;</p> <p><i>Умеет:</i> - применять теоретические знания и экспериментальные методы исследования при решении профессиональных задач; проводить анализ научно-технической литературы; проводить расчёты, осуществлять анализ и на основе этого делать обоснованные выводы; анализировать результаты наблюдений и экспериментов с применением основных законов и принципов физики; определять характер физических процессов по комплексу экспериментальной информации при помощи графиков, таблиц и уравнений; представлять обработанную экспериментальную и теоретическую информацию в устной и письменной форме, в том числе с использованием современных компьютерных технологий.</p> <p><i>Владеет:</i> - навыками работы с широким кругом физических приборов и оборудования; - навыками обоснования своих суждений и выбора метода исследования; - способностью к приобретению с большой степенью самостоятельности новых знаний с использованием современных образовательных и информационных технологий (ОПК-1); - способностью к самоорганизации и самообразованию (ОК-7);</p>	<p>Оценка за контрольную работу №6 (3 семестр) Оценка за лабораторный практикум (3 семестр) Оценка за экзамен (3 семестр)</p>
---	---	---

15 ОСОБЕННОСТИ ОРГАНИЗАЦИИ ОБРАЗОВАТЕЛЬНОГО ПРОЦЕССА ДЛЯ ИНВАЛИДОВ И ЛИЦ С ОГРАНИЧЕННЫМИ ВОЗМОЖНОСТЯМИ ЗДОРОВЬЯ

Обучение инвалидов и лиц с ограниченными возможностями здоровья осуществляется в соответствии с:

- Порядком организации и осуществления образовательной деятельности по образовательным программам – программам бакалавриата, программам специалитета, программам магистратуры (Приказ Минобрнауки РФ от 05.04.2017 № 301);

- Положением о порядке организации и осуществления образовательной деятельности по образовательным программам высшего образования – программам бакалавриата, программам специалитета, программам магистратуры в РХТУ им. Д.И. Менделеева, принятым решением Ученого совета РХТУ им. Д.И. Менделеева от 30.10.2019, протокол № 3, введенным в действие приказом ректора РХТУ им. Д.И. Менделеева от 14.11.2019 № 646А;

- Методическими рекомендациями по организации образовательного процесса для обучения инвалидов и лиц с ограниченными возможностями здоровья в образовательных организациях высшего образования, в том числе оснащённости образовательного процесса (утверждены заместителем Министра образования и науки РФ А.А. Климовым от 08.04.2014 № АК-44/05вн).

Министерство науки и высшего образования Российской Федерации
федеральное государственное бюджетное образовательное учреждение
высшего образования
«Российский химико-технологический университет
имени Д.И. Менделеева»



«УТВЕРЖДАЮ»

Проректор по учебной работе


С.Н. Филатов

«30» июня 2020 г.

РАБОЧАЯ ПРОГРАММА ДИСЦИПЛИНЫ

Электротехника и промышленная электроника

Направление подготовки 15.03.02 Технологические машины и оборудование

Профиль подготовки - «Технологические машины и оборудование производства высокотемпературных функциональных материалов», «Технологические машины и оборудование переработки полимеров».

Квалификация «бакалавр»

РАССМОТРЕНО И ОДОБРЕНО
на заседании Методической комиссии
РХТУ им. Д.И. Менделеева
«30» июня 2020 г.

Председатель 
Н.А. Макаров

Москва 2020

Программа составлена:
заведующим кафедрой процессов и аппаратов химической технологии,
д.т.н. Л.В. Равичевым,
доцентом кафедры процессов и аппаратов химической технологии, к.т.н.
В.Я. Логиновым

Программа рассмотрена и одобрена на заседании кафедры процессов и аппаратов химической технологии
«22» июня 2020 г., протокол № 16

1. ЦЕЛЬ И ЗАДАЧИ ДИСЦИПЛИНЫ

Программа дисциплины составлена в соответствии с требованиями Федерального государственного образовательного стандарта высшего образования (ФГОС ВО) подготовки бакалавров по направлению 15.03.02 Технологические машины и оборудование, рекомендаций методической комиссии Ученого совета РХТУ им. Д.И. Менделеева, а также на основании накопленного опыта преподавания предмета кафедрой электротехники и электроники и кафедрой процессов и аппаратов химической технологии РХТУ.

Программа рассчитана на изучение дисциплины в течение одного семестра и относится к вариативной части Блока 1. Предшествующими дисциплинами являются высшая математика, физика, информатика.

Цель дисциплины – формирование у обучающихся компетенций, обеспечивающих теоретическую и практическую подготовку выпускника, умеющего выбирать и эксплуатировать электротехнические и электронные устройства, владеющего навыками использования современных информационных технологий для автоматизированного моделирования и расчёта электрических и электронных цепей.

Задачи изучения дисциплины:

- развитие понимания физической сущности явлений и законов функционирования электрических и электронных цепей;
- освоение студентами методологии автоматизированного моделирования и расчёта электрических и электронных цепей;
- получение практических навыков экспериментального определения и анализа функциональных характеристик электротехнического и электронного оборудования для его выбора и эксплуатации в химико-технологических процессах и производствах.

Дисциплина «Электротехника и промышленная электроника» преподаётся в 3 семестре. Контроль успеваемости студентов ведётся по принятой в университете рейтинговой системе.

2. ТРЕБОВАНИЯ К РЕЗУЛЬТАТАМ ОСВОЕНИЯ ДИСЦИПЛИНЫ

Изучение дисциплины «Электротехника и промышленная электроника» при подготовке бакалавров по направлению 15.03.02 Технологические машины и оборудование обеспечивает формирование у студентов следующих компетенций:

Общепрофессиональных:

- способность к приобретению с большой степенью самостоятельности новых знаний с использованием современных образовательных и информационных технологий (ОПК-1);
- способность решать стандартные задачи профессиональной деятельности на основе информационной и библиографической культуры с приме-

нением информационно-коммуникационных технологий и с учётом основных требований информационной безопасности (ОПК-5).

В результате изучения дисциплины студент должен:

Знать:

- основные понятия, определения и законы электрических цепей;
- методы автоматизированного моделирования, анализа и расчёта цепей постоянного и переменного токов, методологию электротехнических измерений;
- устройство и принципы работы электротехнического и электронного оборудования, трансформаторов, электрических машин, источников питания.

Уметь:

- применять технологии автоматизированного моделирования, анализа, расчёта и эксплуатации электрических сетей, промышленного электрооборудования и электронных приборов;
- выбирать электротехническое и электронное оборудование для решения задач проектирования и реализации химико-технологических процессов и производств.

Владеть:

- методологией автоматизированного моделирования и расчёта электрических и электронных цепей;
- практическими навыками работы с электротехнической аппаратурой и электронными устройствами.

3. ОБЪЕМ ДИСЦИПЛИНЫ И ВИДЫ УЧЕБНОЙ РАБОТЫ

Вид учебной работы	Семестр 3	
	ЗЕ	Акад. ч.
Общая трудоемкость дисциплины	4	144
Контактная работа – аудиторные занятия:	1,3	48
Лекции	0,4	16
Лабораторные занятия (ЛЗ)	0,9	32
Самостоятельная работа (СР)	1,7	60
Контактная самостоятельная работа	-	-
Самостоятельное изучение разделов дисциплины	0,6	20
Контрольные работы	1,1	40
Виды контроля:		
Экзамен	1	36
Контактная работа – промежуточная аттестация	1	0,4
Подготовка к экзамену.		35,6
Вид итогового контроля:	Экзамен	

Вид учебной работы	Семестр 4	
--------------------	--------------	--

	ЗЕ	Астр. ч.
Общая трудоемкость дисциплины	4	108
Контактная работа – аудиторные занятия:	1,3	36
Лекции	0,4	12
Лабораторные занятия	0,9	24
Самостоятельная работа	1,7	45
Контактная самостоятельная работа	-	-
Самостоятельное изучение разделов дисциплины	0,6	15
Контрольные работы	1,1	30
Виды контроля:		
Экзамен	1	27
Контактная работа – промежуточная аттестация	1	0,3
Подготовка к экзамену.		26,7
Вид итогового контроля:	Экзамен	

4. СОДЕРЖАНИЕ ДИСЦИПЛИНЫ

4.1. Разделы дисциплины и виды занятий

№ п/п	Раздел дисциплины	Часов акад.				
		Всего	Лек	ЛЗ	СР	Экз
	Введение	1	1			
1	Раздел 1. Электрические цепи	45	5	10	30	
1.1	Основные определения, описания параметров и методов расчёта электрических цепей	11	1	-	10	
1.2	Электрические измерения и приборы	17	2	5	10	
1.3	Анализ и расчёт линейных цепей переменного тока	17	2	5	10	
2	Раздел 2. Электромагнитные устройства и электрические машины.	37	5	12	20	
2.1	Трансформаторы	19	3	6	10	
2.2	Асинхронные машины	18	2	6	10	
3	Раздел 3. Основы электроники	25	5	10	10	
3.1	Элементная база современных электронных устройств	13	3	5	5	
3.2	Источники вторичного электропитания и усилители электрических сигналов	12	2	5	5	
4	Подготовка к экзамену	36				36
	Всего часов	144	16	32	60	36

4.2. Содержание разделов дисциплины

Введение. Предмет, основные понятия, методология электротехники и промышленной электроники. Краткие исторические сведения. Задачи и место дисциплины в подготовке бакалавра техники и технологии.

РАЗДЕЛ I. ЭЛЕКТРИЧЕСКИЕ ЦЕПИ

1.1. Основные определения, описания параметров и методов расчёта электрических цепей

Основные понятия и обозначения электрических величин и элементов электрических цепей (ГОСТ 19880-74, ГОСТ 1492-77, ГОСТ 2.730-73, ГОСТ 1494-77). Источники и приемники электрической энергии. Основы электробезопасности. Схемы замещения электротехнических устройств.

Основные понятия теории электрических цепей. Классификация цепей: линейные и нелинейные, неразветвленные и разветвленные, с одним и несколькими источниками питания, с сосредоточенными и распределенными параметрами.

Основные принципы, теоремы и законы электротехники. Принцип непрерывности (замкнутости) электрического тока и магнитного потока. Законы Ома и Кирхгофа.

Методы моделирования, анализа и расчёта линейных электрических цепей постоянного тока. Анализ и расчёт разветвленных электрических цепей с несколькими источниками питания путем составления и решения систем уравнений по законам Кирхгофа, применения методов узловых потенциалов и эквивалентного активного двухполюсника.

Основные свойства и области применения мостовых цепей, потенциометров, делителей напряжения и тока.

Матричная запись уравнений цепей в обобщенных формах.

1.2. Электрические измерения и приборы

Методы измерения электрических величин: прямые и косвенные. Аналоговые электроизмерительные и цифровые электронные приборы: устройство, принцип действия, области применения. Измерение электрических величин: токов, напряжений, сопротивлений, мощности и энергии.

1.3. Анализ и расчёт линейных цепей переменного тока

Способы представления (в виде временных диаграмм, векторов, комплексных чисел) и параметры (амплитуда, частота, начальная фаза) синусоидальных функций. Мгновенное, среднее и действующее значения переменного синусоидального тока (напряжения).

Активное, реактивное и полное сопротивления ветви. Фазовые соотношения между током и напряжением. Мощность в цепях переменного тока. Коэффициент мощности ($\cos(\varphi)$) и его технико-экономическое значение.

Применение алгебры комплексных чисел в электротехнике. Комплексный метод расчёта линейных схем цепей переменного тока. Ком-

плексное сопротивление и комплексная проводимость ветви. Комплексная мощность и баланс мощности в цепях переменного синусоидального тока.

Резонансные явления в электрических цепях, условия возникновения, практическое значение. Резонанс напряжений и токов. Частотные свойства цепей переменного тока. Понятие о линейных четырёхполюсниках. Понятие об электрических цепях с индуктивной (магнитной) связью.

Анализ и расчёт трёхфазных цепей переменного тока. Элементы трёхфазных цепей. Способы изображения и соединения фаз трёхфазного источника питания и приемников энергии. Соединение потребителей электроэнергии звездой и треугольником. Трёх- и четырёхпроводные схемы питания приемников. Назначение нейтрального провода. Мощность трёхфазной цепи. Коэффициент мощности. Техника безопасности при эксплуатации устройств в трёхфазных цепях.

Применение для автоматизированного моделирования и расчёта цепей программных продуктов, разработанных на кафедре, а также пакетов программ «Multisim», «Mathcad», «Excel».

РАЗДЕЛ II. ЭЛЕКТРОМАГНИТНЫЕ УСТРОЙСТВА И ЭЛЕКТРИЧЕСКИЕ МАШИНЫ

2.1. Трансформаторы

Назначение и области применения трансформаторов. Устройство и принцип действия однофазного трансформатора.

Анализ электромагнитных процессов в трансформаторе, схема замещения.

Потери энергии в трансформаторе. Внешние характеристики. Паспортные данные трансформатора и определение номинального тока, тока короткого замыкания в первичной обмотке и изменения напряжения на вторичной обмотке.

2.2. Асинхронные машины

Устройство и принцип действия трёхфазного асинхронного электродвигателя. Вращающееся магнитное поле статора. Магнитное поле машины. ЭДС обмоток статора и ротора. Скольжение. Частота вращения ротора. Электромагнитный момент. Механические и рабочие характеристики.

Энергетические диаграммы. Паспортные данные.

Пуск асинхронных двигателей с короткозамкнутым и фазным ротором. Реверсирование и регулирование частоты вращения ротора.

РАЗДЕЛ III. ОСНОВЫ ЭЛЕКТРОНИКИ

3.1. Элементная база современных электронных устройств

Условные обозначения, принцип действия, характеристики и назначение полупроводниковых диодов, транзисторов, тиристоров.

Интегральные микросхемы, их назначение, классификация и маркировка.

3.2. Источники вторичного электропитания и усилители электрических сигналов

Полупроводниковые выпрямители: классификация, основные параметры. Электрические схемы и принцип работы выпрямителя. Электрические фильтры.

Классификация и основные характеристики усилителей. Анализ работы однокаскадных и многокаскадных усилителей. Обратные связи в операционных усилителях, их влияние на параметры и характеристики усилителя. Основные типы усилителей на базе ОУ.

5. СООТВЕТСТВИЕ СОДЕРЖАНИЯ ТРЕБОВАНИЯМ К РЕЗУЛЬТАТАМ ОСВОЕНИЯ ДИСЦИПЛИНЫ

№	В результате освоения дисциплины студент должен:	Раздел 1	Раздел 2	Раздел 3
	Знать:			
1	- основные понятия, определения и законы электрических цепей;	+	+	+
2	- методы автоматизированного моделирования, анализа и расчёта цепей постоянного и переменного токов, методологию электротехнических измерений;		+	+
3	- устройство и принципы работы электротехнического и электронного оборудования, трансформаторов, электрических машин, источников питания.		+	+
	Уметь:			
4	- применять технологии автоматизированного моделирования, анализа, расчёта и эксплуатации электрических сетей, промышленного электрооборудования и электронных приборов;	+	+	+
5	- выбирать электротехническое и электронное оборудование для решения задач проектирования и реализации химико-технологических процессов и производств.		+	+
	Владеть:			
6	-- методами моделирования и расчёта электрических и электронных цепей;	+	+	+

7	- навыками практической работы с электротехнической аппаратурой и электронными устройствами.		+	+
Общепрофессиональные компетенции:				
8	- способность к приобретению с большой степенью самостоятельности новых знаний с использованием современных образовательных и информационных технологий (ОПК-1); - способностью решать стандартные задачи профессиональной деятельности на основе информационной и библиографической культуры с применением информационно-коммуникационных технологий и с учетом основных требований информационной безопасности (ОПК-5).	+	+	+
		+	+	

6. ПРАКТИЧЕСКИЕ И ЛАБОРАТОРНЫЕ ЗАНЯТИЯ

6.1. Практические занятия

Рабочей программой дисциплины «Электротехника и промышленная электроника» практические занятия не предусмотрены.

6.2. Лабораторные занятия

Рабочей программой дисциплины «Электротехника и промышленная электроника» предусмотрено проведение лабораторных занятий в объёме 32 часов. Лабораторные занятия проводятся под руководством преподавателя и направлены на углубление практических знаний, полученных студентами на лекционных занятиях и самостоятельной работе.

№ п/п	№ раздела дисциплины	Темы лабораторных занятий	Часы
1	1	Неразветвлённые и разветвлённые электрические цепи синусоидального тока с активно-реактивными сопротивлениями. Резонанс напряжений и токов.	8
2	1	Трёхфазные электрические цепи при соединении потребителей электроэнергии звездой и треугольником.	8
3	2	Однофазный трансформатор.	4
4	2	Трёхфазный асинхронный электродвигатель с короткозамкнутым ротором.	4
5	3	Выпрямительные устройства.	4
6	3	Транзисторы и их применение в усилителях.	4

7. САМОСТОЯТЕЛЬНАЯ РАБОТА

Рабочей программой дисциплины «Электротехника и промышленная электроника» предусмотрена самостоятельная работа в объеме 60 часов. Самостоятельная работа проводится с целью углубления знаний по дисциплине и предусматривает:

- выполнение контрольных работ по электротехнике;
- регулярное изучение разделов дисциплины на основе пройденного лекционного материала с использованием учебников и учебных пособий;
- подготовку к выполнению и защите лабораторных работ;
- работу на компьютере для освоения пакетов программ моделирования и расчёта электрических и электронных цепей;
- подготовку к сдаче экзамена по дисциплине.

8. ПРИМЕРЫ ОЦЕНОЧНЫХ СРЕДСТВ ДЛЯ КОНТРОЛЯ ОСВОЕНИЯ ДИСЦИПЛИНЫ

Промежуточный рейтинговый контроль по дисциплине «Электротехника и промышленная электроника» складывается из оценки четырёх контрольных работ (максимум 5 баллов за каждую) и оценки за лабораторный практикум (максимум 40 баллов).

Ответы на вопросы экзаменационного билета и решение экзаменационной задачи оцениваются максимум в 40 баллов.

Оценочные средства включают:

задания к контрольным работам (30 вариантов заданий к каждой из четырёх контрольных работ),

тесты к защите лабораторных работ (6 вариантов тестов к каждой из шести лабораторных работ),

30 экзаменационных билетов с тремя теоретическими вопросами и одной экзаменационной задачей.

8.1. Примерная тематика реферативно-аналитической работы.

Реферативно-аналитическая работа по дисциплине не предусмотрена.

8.2. Примеры контрольных вопросов для текущего контроля освоения дисциплины

Студенты выполняют четыре контрольные работы на темы:

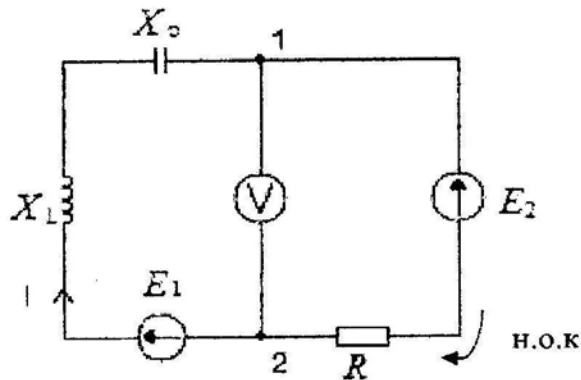
1. Расчёт неразветвлённых (параллельных) электрических цепей;
2. Расчёт разветвлённых (одноконтурных) электрических цепей;
3. Расчёт электрических цепей методом контурных токов;
4. Трёхфазные электрические цепи синусоидального тока: соединение трёхфазных потребителей электроэнергии звездой и треугольником.

Тема 1. Пример вопросов к контрольной работе № 1. Максимальная оценка – 5 баллов. Контрольная работа содержит один вопрос.

Вариант контрольной работы №1

Дано: $e_1 = 60\sqrt{2} \sin(\omega t)$ (В); $E_2 = j100$ (В); $R = 20$ Ом; $X_L = 10$ Ом; $X_C = 30$ Ом.

Найти: комплексное значение тока \underline{I} , его действующее значение I ; показание вольтметра, включённого между точками 1 и 2; полную комплексную мощность \underline{S} , активную мощность P и реактивную мощность Q .

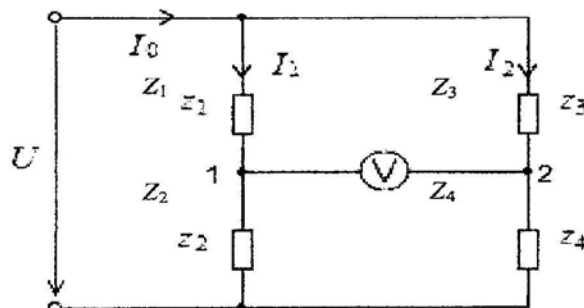


Тема 2. Пример вопросов к контрольной работе № 2. Максимальная оценка – 5 баллов. Контрольная работа содержит один вопрос.

Вариант контрольной работы № 2

Дано: $\underline{U} = 100$ В; $\underline{Z}_1 = 0 + jX_L = j6$ (Ом); $\underline{Z}_2 = R + j0 = 8$ (Ом); $\underline{Z}_3 = R + j0 = 6$ (Ом); $\underline{Z}_4 = 0 - jX_L = -j8$ (Ом).

Найти: комплексные значения токов \underline{I}_0 , \underline{I}_1 , \underline{I}_2 и их действующие значения I_0 , I_1 , I_2 , показание вольтметра, включённого между точками 1 и 2, полную комплексную мощность \underline{S} , активную мощность P и реактивную мощность Q .

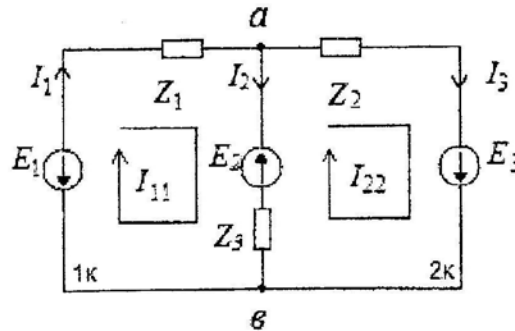


Тема 3. Пример вопросов к контрольной работе № 3. Максимальная оценка – 5 баллов. Контрольная работа содержит один вопрос.

Вариант контрольной работы №3

Дано: $\underline{E}_1 = 6 + j6$ (В); $\underline{E}_2 = -6 - j6$ (В); $\underline{E}_3 = 8 + j6$ (В); $\underline{Z}_1 = 1 + j$ (Ом);
 $\underline{Z}_2 = -j$ (Ом); $\underline{Z}_3 = 0$ (Ом).

Найти: токи в ветвях I_1, I_2, I_3 .

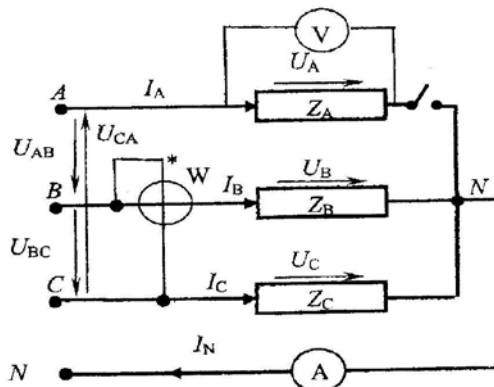


Тема 4. Пример вопросов к контрольной работе № 4. Максимальная оценка – 5 баллов. Контрольная работа содержит один вопрос.

Вариант контрольной работы №4

Дано: $U_{\text{Л}} = 380$ (В); $Z_A = \infty$; $Z_B = X_L = 10$ (Ом); $Z_C = X_C = 10$ (Ом); $Z_N = 0$.

Найти: показания приборов, включённых в электрическую цепь, и построить векторную диаграмму токов и напряжений.



8.3. Вопросы для итогового контроля освоения дисциплины (экзамен)

Экзамен по дисциплине «Электротехника и промышленная электроника» включает контрольные вопросы по всем разделам учебной программы. Вопросы билета предусматривают развёрнутые ответы студента по достаточно объёмной тематике:

***1. Однофазные и трёхфазные электрические цепи.
Электрооборудование промышленных предприятий***

1. Действующие значения синусоидального тока, ЭДС и напряжения. Основы электробезопасности.
2. Средние значения синусоидального тока, ЭДС и напряжения.
3. Изображение синусоидального тока и напряжения комплексными числами.
4. Синусоидальный ток в электрической цепи с активным сопротивлением.
5. Синусоидальный ток в электрической цепи с индуктивным сопротивлением.
6. Синусоидальный ток в электрической цепи с ёмкостным сопротивлением.
7. Последовательное соединение активного, индуктивного и ёмкостного сопротивлений.
8. Явление резонанса напряжений в электрической цепи синусоидального тока и его особенности.
9. Электрическая цепь синусоидального тока с параллельным соединением элементов. Проводимости цепи.
10. Явление резонанса токов в электрической цепи синусоидального тока и его особенности.
11. Коэффициент мощности потребителей электроэнергии и его экономическое значение.
12. Получение трёхфазной системы ЭДС.
13. Соединение трёхфазного потребителя электроэнергии звездой при симметричной нагрузке (соотношение токов и напряжений, векторная диаграмма).
14. Соединение трёхфазного потребителя электроэнергии треугольником при симметричной нагрузке (соотношение токов и напряжений, векторная диаграмма).
15. Мощности трёхфазной электрической цепи.
16. Соединение трёхфазного потребителя электроэнергии с нейтральным проводом (схема и формула для расчёта U_N).
17. Измерение активной мощности трёхфазных электрических цепей методом двух ваттметров.
18. Расчёт электрических цепей методами контурных токов и двух узлов.
19. Устройство и принцип действия трансформатора.
20. Схема замещения и приведение параметров трансформатора.
21. Потери мощности и КПД трансформатора.
22. Опыт холостого хода трансформатора и его назначение.
23. Опыт короткого замыкания трансформатора и его назначение.
24. Внешняя характеристика трансформатора и её влияние на режим работы потребителя электроэнергии.
25. Устройство трёхфазного асинхронного электродвигателя.

26. Принцип действия и реверс (изменение направления вращения) трёхфазного асинхронного электродвигателя.
27. Схема замещения и механическая характеристика трёхфазного асинхронного электродвигателя.
28. Способы пуска трёхфазного асинхронного электродвигателя.
29. Способы регулирования частоты (скорости) вращения трёхфазного асинхронного электродвигателя с короткозамкнутой обмоткой ротора.
30. Способы регулирования частоты (скорости) вращения трёхфазного асинхронного электродвигателя с фазным ротором (с контактными кольцами).

II. Промышленная электроника

1. Полупроводниковый p - n переход и его свойства.
2. Полупроводниковые диоды, их свойства и область применения.
3. Принцип действия транзистора.
4. Схема включения транзистора с общей базой и её коэффициент усиления по току.
5. Схема включения транзистора с общей базой и её коэффициент усиления по напряжению.
6. Схема включения транзистора с общей базой и её коэффициент усиления по мощности.
7. Схема включения транзистора с общим эмиттером и её коэффициент усиления по току.
8. Схема включения транзистора с общим эмиттером и её коэффициент усиления по напряжению.
9. Схема включения транзистора с общим эмиттером и её коэффициент усиления по мощности.
10. Схема включения транзистора с общим коллектором и её коэффициент усиления по току.
11. Схема включения транзистора с общим коллектором и её коэффициент усиления по напряжению.
12. Схема включения транзистора с общим коллектором и её коэффициент усиления по мощности.
13. Однополупериодный выпрямитель, принцип действия, коэффициент пульсации выпрямленного тока.
14. Двухполупериодный выпрямитель, принцип действия, коэффициент пульсации выпрямленного тока.
15. Ёмкостной электрический фильтр в выпрямительной схеме и его влияние на коэффициент пульсации выпрямленного тока.
16. Индуктивный электрический фильтр в выпрямительной схеме и его влияние на коэффициент пульсации выпрямленного тока.

8.3. Структура и пример экзаменационных билетов

Экзамен по дисциплине «Электротехника и электроника» включает контрольные вопросы по разделам 1-3 рабочей программы дисциплины. Билет для экзамена состоит из 4 вопросов, относящихся к указанным разделам. Ответы на вопросы экзамена оцениваются из максимальной оценки 40 баллов следующим образом: максимальное количество баллов за первый вопрос – 10 баллов, второй – 10 баллов, третий вопрос – 10 баллов, задача – 10 баллов.

Пример экзаменационного билета:

<p>«Утверждаю»</p> <p>зав.каф. ПАХТ</p> <p> Л.В. Равичев</p> <p>«__» _____ 20__ г.</p>	<p>Министерство науки и высшего образования РФ</p>
	<p>Российский химико-технологический университет имени Д.И. Менделеева</p>
	<p>Кафедра Процессов и аппаратов химической технологии Дисциплина: <i>Электротехника и промышленная электроника</i></p>
	<p>15.03.02 Технологические машины и оборудование</p>
<p>Билет № 1</p>	
<p>1. Последовательное соединение активного (R), индуктивного (X_L) и емкостного (X_C) сопротивлений.</p> <p>2. Схема включения транзистора с общим эмиттером и ее коэффициент усиления по току.</p> <p>3. Устройство трехфазного асинхронного электродвигателя.</p> <p>4. В приведенной схеме определить P_W, если $U_{\text{л}} = 200\text{ В}$, $R = 20\text{ Ом}$.</p>	
	

9. УЧЕБНО-МЕТОДИЧЕСКОЕ ОБЕСПЕЧЕНИЕ ДИСЦИПЛИНЫ

9.1. Рекомендуемая литература

Основная

1. Комиссаров Ю.А., Равичев Л.В., Новикова И.И., Семенова Е.А., Хлебалкин И.В. Курс лекций по электротехнике и электронике: учебное пособие для вузов – Калуга: изд. «Ноосфера», 2015. – 160 с.
2. Электротехника и основы электроники. Лабораторный практикум: учеб. пособие / Л.В. Равичев, В.Я. Логинов, Ю.А. Беляева, Ю.А. Комиссаров. – М.: РХТУ им. Д.И. Менделеева, 2018. – 76 с.
3. Сборник задач по электрическим цепям синусоидального тока с применением различных моделей в Mathcad и Multisim: учеб. пособие . / В.Я. Логинов, Ю.А. Беляева, Л.В. Равичев, И.И. Новикова, Е.А. Семенова, под. Ред. Ю.А. Комиссарова. – М.: РХТУ им. Д.И. Менделеева. 2019. – 84 с.
4. Комиссаров Ю.А., Новикова И.И., Семенова Е.А., Хлебалкин И.В., Лисицина В.В. Алгоритмы решения задач по электрическим цепям переменного тока. – М.: РХТУ им. Д.И.Менделеева, 2014. – 45 с.
5. Равичев Л.В., Комиссаров Ю.А., Беляева Ю.А., Киселев М.С. Расчет и выбор электрооборудования для химических производств. – учебное пособие / М.: РХТУ им. Д.И.Менделеева, 2017. – 64 с.

Дополнительная

1. Комиссаров Ю.А., Навроцкая Л.В., Хлебалкин И.В., Семенова Е.А., Таптунов В.Н. Лабораторный практикум по автоматизированному расчёту и моделированию электрических цепей. – М.: РХТУ им. Д.И.Менделеева, 2014. – 84 с.
2. Комиссаров Ю.А., Бабокин Г.И. Общая электротехника и электроника: учебник для вузов / Под ред. П.Д. Саркисова. – 2-е изд., испр. и доп. – М.: ИНФРА-М, 2016. – 480 с. – Высшее образование: Бакалавриат). – [www/dx/doi/org/10/12737/13474](http://www.dx.doi.org/10.12737/13474).
3. Комиссаров Ю.А., Гордеев Л.С., Вент Д.П., Бабокин Г.И. Основы электротехники, микроэлектроники и управления. Теория и расчет: т. 1. Учебное пособие для вузов в 2 т. Под ред. Саркисова П.Д. – М.: Химия, 2007. – 451 с.
4. Комиссаров Ю.А., Гордеев Л.С., Вент Д.П., Бабокин Г.И. Основы электротехники, микроэлектроники и управления. Теория и расчет: т. 2. Учебное пособие для вузов в 2 т.. Под ред. Саркисова П.Д. – М.: Химия, 2007. – 311 с.

5. Рекус Г.Г. Электрооборудование химических производств: пособие по дипломному проектированию. – М.: РХТУ им. Д.И.Менделеева, 2006. – 68 с.
6. Комиссаров Ю.А., Лисицина В.В., Новикова И.И., Семенова Е.А., Семенов Г.Н., Хлебалкин И.В. Под ред. Чиркова М.Т. Трехфазные (промышленные) цепи синусоидального тока. – М.: РХТУ им. Д.И.Менделеева, 2004. – 64 с.
7. Рекус Г.Г., Никитин Д.А., Голубев Е.Г. Основы электрического привода производственных механизмов: учебное пособие. – М.: РХТУ им. Д.И.Менделеева, 2001. – 68 с.
8. Рекус Г.Г., Чесноков В.Н. Лабораторный практикум по электротехнике и основам электроники: учебное пособие для неэлектротехнических специальностей вузов. -2-е изд., перераб. и дополненное. – М.: Высш. шк. 2001. – 255 с.
9. Рекус Г.Г., Никитин Д.А., Голубев Е.Г. Основы электробезопасности: учебное пособие. – М.: РХТУ им. Д.И.Менделеева, 2001. – 40 с.
10. Комиссаров Ю.А., Дружинин О.Г., Рекус Г.Г., Новикова И.И., Семенов Г.Н., Привалихин С.Г., Лабораторные работы по основам электроники на ЭВМ: учеб. пособие. – М.: РХТУ им. Д.И.Менделеева, 2000. – 108 с.
11. Комиссаров Ю.А., Семенова Е.А., Семенов Г.Н., Новикова И.И., Киселева И.М. Лабораторные и самостоятельные работы по трехфазным цепям синусоидального тока. – М.: РХТУ им. Д.И.Менделеева, 2009. – 88 с.

9.2. Рекомендуемые источники научно-технической информации.

- Презентации к лекциям.
- Раздаточный иллюстративный материал к лабораторным работам.
- Методические рекомендации по выполнению лабораторных работ.

Научно-технические журналы:

Журнал «Электротехника» ISSN 0013-5860

Журнал «Электроника и электротехника» ISSN 2453-8884

Ресурсы информационно–телекоммуникационной сети Интернет:

<http://www.chem-eng.ru>

9.3. Средства обеспечения освоения дисциплины

Для реализации учебной программы подготовлены следующие средства обеспечения освоения дисциплины:

- электронные учебные издания и методические материалы по контрольным и лабораторным работам;

- компьютерные презентации лекций;
- пакеты прикладных программ моделирования и расчета электрических цепей.

Для освоения дисциплины используются следующие нормативные и нормативно-методические документы (обновить даты обращения):

– Федеральный закон Российской Федерации от 29.12.2012 № 273-ФЗ «Об образовании в Российской Федерации» [Электронный ресурс] – Режим

доступа: <http://pravo.gov.ru/proxy/ips/?docbody=&nd=102162745&intelsearch=273-%D4%C7> (дата обращения: 16.05.2019).

– Федеральные государственные образовательные стандарты высшего образования // Координационный совет учебно-методических объединений и научно-методических советов высшей школы. Портал Федеральных образовательных стандартов высшего образования [Электронный ресурс] – Режим доступа: <http://fgosvo.ru/fgosvo/92/91/4> (дата обращения: 16.05.2019).

– Приказ Министерства образования и науки РФ от 23.08.2017 № 816 «Об утверждении Порядка применения организациями, осуществляющими образовательную деятельность, электронного обучения, дистанционных образовательных технологий при реализации образовательных программ» [Электронный ресурс]. Режим доступа: <http://pravo.gov.ru/proxy/ips/?docbody=&nd=102447332&intelsearch=816+%EФ%F0%E8%EA%E0%E7> (дата обращения: 16.05.2019).

При освоении дисциплины студенты должны использовать информационные и информационно-образовательные ресурсы следующих порталов и сайтов:

– Система федеральных образовательных порталов. Система открытого образования. Консалтинговый центр ИОС ОО РФ [Электронный ресурс] – Режим доступа: <http://www.openedu.ru> (дата обращения: 16.05.2019).

– Информационная система «Единое окно доступа к образовательным ресурсам». URL: <http://window.edu.ru/> (дата обращения: 16.05.2019).

– ФЭПО: соответствие требованиям ФГОС [Электронный ресурс] – Режим доступа: <http://fepo.i-exam.ru/> (дата обращения: 16.05.2019).

10. МЕТОДИЧЕСКИЕ УКАЗАНИЯ ДЛЯ ОБУЧАЮЩИХСЯ

10.1. Для студентов, обучающихся по очной форме, без использования электронного образования и дистанционных образовательных технологий.

Методические рекомендации по организации учебной работы студента бакалавриата направлены на повышение эффективности его аудиторной и самостоятельной работы по дисциплине.

Рабочая программа дисциплины «Электротехника и промышленная электроника» включает 3 раздела, каждый из которых имеет определенную логическую завершенность. При изучении материала каждого раздела рекомендуется регулярное повторение законспектированного лекционного материала, а также дополнение его сведениями из литературных источников, представленных в рабочей программе.

Совокупная оценка текущей работы бакалавра в семестре складывается из оценок за выполнение 4-х контрольных работ (максимум 5 баллов за каждую) и лабораторного практикума (максимум 40 баллов). Максимальная оценка текущей работы в семестре составляет 60 баллов.

В соответствии с учебным планом изучение дисциплины завершается итоговым контролем в форме экзамена. Максимальная оценка экзамена составляет 40 баллов.

Общая оценка результатов освоения дисциплины складывается из числа баллов, набранных в семестре и на экзамене. Максимальная общая оценка всей дисциплины составляет 100 баллов.

10.2. Для студентов, обучающихся по очной форме, с использованием электронного образования и дистанционных образовательных технологий.

При использовании электронного обучения и дистанционных образовательных технологий занятия полностью или частично проводятся в режиме онлайн. Объем дисциплины и распределение нагрузки по видам работ соответствует п. 4.1. Распределение баллов соответствует п. 10.1 либо может быть изменено в соответствии с решением кафедры, в случае перехода на ЭО и ДОТ в процессе обучения. Решение кафедры об используемых технологиях и системе оценивания достижений обучающихся принимается с учетом мнения ведущего преподавателя и доводится до обучающихся.

11. МЕТОДИЧЕСКИЕ РЕКОМЕНДАЦИИ ДЛЯ ПРЕПОДАВАТЕЛЕЙ

11.1. Для преподавателей, при реализации программы по очной форме, без использования электронного образования и дистанционных образовательных технологий.

Дисциплина «Электротехника и промышленная электроника» читается в 3-м семестре бакалавриата и включает лекции, лабораторные работы и самостоятельную подготовку по всем разделам.

Наиболее сложные теоретические материалы ведущим преподавателям рекомендуется излагать на лекциях с использованием средств мультимедийной техники и обеспечением необходимым раздаточным материалом. Умения и навыки, необходимые для полного освоения программы в рамках заявленных компетенций, следует получать и закреплять в ходе выполнения лабораторных работ.

Для своевременной подготовки студентов к лабораторным работам преподавателям рекомендуется назвать тему и выдать задания на самостоятельную подготовку заблаговременно, в течение недели.

Ход проведения лабораторных работ включает самостоятельную подготовку к работе по заранее озвученной теме, постановку задачи и её согласование с ведущим преподавателем, планирование хода выполнения работы, выполнение работы в соответствии с разработанным планом, подготовку отчёта о выполненной работе, защиту лабораторной работы.

Экзамен по дисциплине «Электротехника и промышленная электроника» является итоговой формой контроля знаний. Экзамен проводится в устной форме по билетам. Время, отводимое на подготовку к ответу для каждого студента, составляет в среднем 1,5 часа.

В билет включается три теоретических вопроса и одна задача, охватывающие различные разделы изучаемого материала. Тематически вопросы и задания, включаемые в билет, направлены на итоговую оценку знаний, умений и навыков, полученных студентами при изучении данной дисциплины.

11.2. Для преподавателей, при реализации программы по очной форме, с использованием электронного образования и дистанционных образовательных технологий.

При использовании электронного обучения и дистанционных образовательных технологий занятия полностью или частично проводятся в режиме онлайн. Объем дисциплины и распределение нагрузки по видам работ соответствует п. 4.1. Распределение баллов соответствует п. 10.1 либо может быть изменено в соответствии с решением кафедры, в случае перехода на ЭО и ДОТ в процессе обучения. Решение кафедры об используемых технологиях и системе оценивания достижений обучающихся принимается с учетом мнения ведущего преподавателя и доводится до обучающихся.

Реализация ЭО и ДОТ предполагает использование следующих видов и учебной деятельности: онлайн консультации, практические занятия, видео-лекции; текущий контроль в режиме онлайн; онлайн консультации по курсовому проектированию; самостоятельная работа.

При реализации РПД в зависимости от конкретной ситуации ЭО и ДОТ могут быть применены в следующем виде:

- объем часов контактной работы обучающихся с преподавателем не сокращается) и электронные образовательные ресурсы (ЭОР) методически обеспечивают самостоятельную работу обучающихся в объеме, предусмотренном рабочей программой данной дисциплины. При этом в случае необходимости занятия проводятся в режиме онлайн;
- смешанные формы обучения, сочетающие в себе аудиторные занятия (при возможности сокращения контактных часов работы обучающихся с преподавателем без потери содержания учебной дисциплины) и ЭОР (часть учебного материала (например, лекции) может быть заменена ЭОР).

12. ПЕРЕЧЕНЬ ИНФОРМАЦИОННЫХ ТЕХНОЛОГИЙ, ИСПОЛЬЗУЕМЫХ В ОБРАЗОВАТЕЛЬНОМ ПРОЦЕССЕ

Информационную поддержку изучения дисциплины осуществляет Информационно-библиотечный центр (ИБЦ) РХТУ им. Д.И. Менделеева, который обеспечивает обучающихся основной учебной, учебно-методической и научной литературой, необходимой для организации образовательного процесса по дисциплине. Общий объем многоотраслевого фонда ИБЦ на 01.01.2020 составляет 1 715 452 экз.

Фонд ИБЦ располагает учебной, учебно-методической и научно-технической литературой в форме печатных и электронных изданий, а также включает официальные, справочно-библиографические, специализированные отечественные и зарубежные периодические и информационные издания. ИБЦ обеспечивает доступ к профессиональным базам данных, информационным, справочным и поисковым системам.

Каждый обучающийся обеспечен свободным доступом из любой точки, в которой имеется доступ к сети Интернет и к электронно-библиотечной системе (ЭБС) Университета, которая содержит различные издания по основным изучаемым дисциплинам и сформирована по согласованию с правообладателями учебной и учебно-методической литературы.

Для более полного и оперативного справочно-библиографического и информационного обслуживания в ИБЦ реализована технология Электронной доставки документов.

Электронные информационные ресурсы, используемые в процессе обучения

№ п/п	Электронный ресурс	Реквизиты договора (номер, дата заключения, срок действия), ссылка на сайт ЭБС, сумма договора, количество ключей	Характеристика библиотечного фонда, доступ к которому предоставляется договором
1.	ЭБС «Лань»	<p>Принадлежность – сторонняя. ООО «Издательство «Лань», договор №33.03-Р-2.0-1775/2-10 от 26.09.2019 г. Сумма договора – 642 083-68</p> <p>С 26 сентября 2019 г. по 25 сентября 2020 г.</p> <p>Ссылка на сайт ЭБС http://e.lanbook.com</p> <p>Количество ключей – доступ для всех пользователей РХТУ с любого компьютера</p>	<p>Ресурс включает в себя как электронные версии книг издательства «Лань» и других ведущих издательств учебной литературы, так и электронные версии периодических изданий по естественным и техническим наукам.</p>
2.	<p>Электронно-библиотечная система ИБЦ РХТУ им. Д.И. Менделеева (на базе АИБС «Ирбис»)</p>	<p>Принадлежность – собственная РХТУ им. Д.И. Менделеева</p> <p>Ссылка на сайт ЭБС http://lib.muctr.ru</p> <p>Доступ для пользователей РХТУ с любого компьютера</p>	<p>Электронные версии учебных и научных изданий авторов РХТУ.</p>

3.	ЭБС «Научно-электронная библиотека eLibrary.ru»	Принадлежность – сторонняя. ООО Научная электронная библиотека, договор № 33.03-Р-3.1 2087/2019 Сумма договора – 1100017-00 С 01 января 2020 г. по 31 декабря 2020 г. Ссылка на сайт ЭБС http://elibrary.ru Количество ключей – доступ для пользователей РХТУ по ip-адресам неограничен.	Электронные издания, электронные версии периодических или непериодических изданий.
----	---	--	--

Бесплатные архивные коллекции, приобретенные Минобрнауки для вузов.
[Архив Издательства American Association for the Advancement of Science. Пакет «Science Classic» 1880-1996](#)

[Архив Издательства Annual Reviews. Пакет «Full Collection» 1932-2005](#)

[Архив издательства Института физики \(Великобритания\). Пакет «Historical Archive 1874-1999» с первого выпуска каждого журнала по 1999, 1874-1999](#)

[Архив издательства Nature Publishing Group. Пакет «Nature» с первого выпуска первого номера по 2010, 1869-2010](#)

[Архив издательства Oxford University Press. Пакет «Archive Complete» с первого выпуска каждого журнала по 1995, 1849-1995](#)

[Архив издательства Sage. Пакет «2010 SAGE Deep Backfile Package» с первого выпуска каждого журнала по 1998, 1890-1998](#)

[Архив издательства Taylor & Francis. Full Online Journal Archives. с первого выпуска каждого журнала по 1996, 1798-1997](#)

[Архив издательства Cambridge University Press. Пакет «Cambridge Journals Digital Archive \(CJDA\)» с первого выпуска каждого журнала по 2011, 1827-2011](#)

[Архив журналов Королевского химического общества\(RSC\). 1841-2007](#)

[Архив коллекции журналов Американского геофизического союза \(AGU\), предоставляемый издательством Wiley Subscription Services, Inc. 1896-1996](#)

Бесплатные официальные открытые ресурсы Интернет:

1. Directory of Open Access Journals (DOAJ) <http://doaj.org/>

Ресурс объединяет более 10000 научных журналов по различным отраслям знаний (около 2 миллионов статей) из 134 стран мира.

2. Directory of Open Access Books (DOAB) <https://www.doabooks.org/>

В базе размещено более 3000 книг по различным отраслям знаний, предоставленных 122 научными издательствами.

3. BioMed Central <https://www.biomedcentral.com/>

База данных включает более 300 рецензируемых журналов по биомедицине, медицине и естественным наукам. Все статьи, размещенные в базе, находятся в свободном доступе.

4. Электронный ресурс arXiv <https://arxiv.org/>

Крупнейшим бесплатным архивом электронных научных публикаций по разделам физики, математики, информатики, механики, астрономии и биологии. Имеется подробный тематический каталог и возможность поиска статей по множеству критериев.

5. Коллекция журналов MDPI AG <http://www.mdpi.com/>

Многодисциплинарный цифровой издательский ресурс, является платформой для рецензируемых научных журналов открытого доступа, издающихся MDPI AG (Базель, Швейцария). Издательство выпускает более 120 разнообразных электронных журналов, находящихся в открытом доступе.

6. Издательство с открытым доступом InTech <http://www.intechopen.com/>

Первое и крупнейшее в мире издательство, публикующее книги в открытом

доступе, около 2500 научных изданий. Основная тематическая направленность -

физические и технические науки, технологии, медицинские науки, науки о жизни.

7. База данных химических соединений ChemSpider <http://www.chemspider.com/>

ChemSpider – это бесплатная химическая база данных, предоставляющая быстрый доступ к более чем 28 миллионам структур, свойств и соответственной информации. Ресурс принадлежит Королевскому химическому обществу Великобритании (Royal Society of Chemistry).

8. Коллекция журналов PLOS ONE <http://journals.plos.org/plosone/>

PLOS ONE – коллекция журналов, в которых публикуются отчеты о новых исследованиях в области естественных наук и медицины. Все журналы размещены в свободном доступе (Open Access), все статьи проходят строгое научное рецензирование.

9. US Patent and Trademark Office (USPTO) <http://www.uspto.gov/>

Ведомство по патентам и товарным знакам США — USPTO — предоставляет

свободный доступ к американским патентам, опубликованным с 1976 г. по

настоящее время.

10. Espacenet - European Patent Office (EPO)

<http://worldwide.espacenet.com/>

Патенты (либо патентные заявки) более 50 национальных и нескольких международных патентных бюро, в том числе полные тексты патентов США, России, Франции, Японии и др.

11. Федеральный институт промышленной собственности (ФИПС)

http://www1.fips.ru/wps/wcm/connect/content_ru/ru

http://www1.fips.ru/wps/wcm/connect/content_ru/ru Информационные ресурсы ФИПС свободного доступа:

- Электронные бюллетени. Изобретения. Полезные модели.
- Открытые реестры российских изобретений и заявок на изобретения.
- Рефераты российских патентных документов за 1994–2016 гг.
- Полные тексты российских патентных документов из последнего официального бюллетеня.

13. МАТЕРИАЛЬНО-ТЕХНИЧЕСКОЕ ОБЕСПЕЧЕНИЕ ДИСЦИПЛИНЫ

В соответствии с учебным планом занятия по дисциплине «Электротехника и промышленная электроника» проводятся в форме лекций, лабораторных занятий и самостоятельной работы студента бакалавриата.

13.1. Оборудование, необходимое в образовательном процессе:

- лекционная учебная аудитория, оборудованная электронными средствами демонстрации (компьютер со средствами звуковоспроизведения, проектор, экран) и учебной мебелью;
- учебные компьютерные классы для выполнения лабораторных работ, оборудованные мультимедийной техникой.

13.2. Учебно-наглядные пособия:

Компьютерные презентации лекций по всем разделам дисциплины, заданий по лабораторным и контрольным работам.

13.3. Компьютеры, информационно-телекоммуникационные сети, аппаратно-программные и аудиовизуальные средства:

Персональные компьютеры, связанные в локальную сеть с выходом в Интернет, укомплектованные проигрывателями CD, DVD и программными средствами, проекторы, экраны.

Для самостоятельной работы каждый обучающийся в течение всего периода обучения обеспечен индивидуальным неограниченным доступом к нескольким электронно-библиотечным системам (электронным библиотекам), содержащим все издания основной литературы, перечисленные в рабочей программе дисциплины, сформированным на основании прямых договорных отношений с правообладателями.

Для проведения занятий при изучении дисциплины с применением электронного образования и дистанционных образовательных технологий используются компьютеры со средствами звуковоспроизведения, проектором, экраном и выходом в Интернет. Занятия проводятся в онлайн режиме с применением ЭИОС, Skype, Zoom, социальных сетей (ВК и др.), мессенджеров (WhatsApp и др.), электронной почты.

13.4. Печатные и электронные образовательные и информационные ресурсы

Учебники и учебные пособия по основным разделам дисциплины.

Электронные образовательные ресурсы: кафедральные библиотеки электронных изданий по дисциплинам вариативной части; электронные презентации к разделам лекционных курсов; учебно-методические разработки кафедры в электронном виде.

13.5. Перечень лицензионного программного обеспечения:

№ п/п	Наименование программного продукта	Реквизиты договора поставки	Количество лицензий	Срок окончания действия лицензии
1	Microsoft Office Standart 2007	Государственный контракт №143-164ЭА/2010 от 14.12.10, Акт № Tr048787 от 20.12.10 Microsoft Office License Номер лицензии 42931328	210	бессрочная
2	Microsoft Office Standart 2010	Государственный контракт №143-164ЭА/2010 от 14.12.10, Акт № Tr048787 от 20.12.10 Microsoft Office License Номер лицензии	10	бессрочная

		47837477		
3	WinRAR	Государственный контракт №143-164ЭА/2010 от 14.12.10, Акт № Tr048787 накладная № Tr048787 от 20.12.10	34	бессрочная
4	MultiSim EDUCATION 2015	NATIONAL INSTRUMENTS Part Number:779878-3510 Serial Number: M79X58538	10	бессрочная

14. ТРЕБОВАНИЯ К ОЦЕНКЕ КАЧЕСТВА ОСВОЕНИЯ ДИСЦИПЛИНЫ

Наименование разделов	Основные показатели оценки	Форма, методы контроля и оценки
Раздел 1. Электрические цепи	<p>Знает:</p> <ul style="list-style-type: none"> - основные понятия, определения и законы электрических цепей; - методы автоматизированного моделирования, анализа и расчёта цепей постоянного и переменного токов, методологию электротехнических измерений; - устройство и принципы работы электротехнического и электронного оборудования, трансформаторов, электрических машин, источников питания. <p>Умеет:</p> <ul style="list-style-type: none"> - применять технологии автоматизированного моделирования, анализа, 	<p>Оценка за контрольную работу №1.</p> <p>Оценка за лабораторную работу №1</p> <p>Оценка за контрольную работу №2.</p> <p>Оценка за лабораторную работу №2.</p> <p>Оценка за экзамен.</p>

	<p>расчёта и эксплуатации электрических сетей, промышленного электрооборудования и электронных приборов;</p> <ul style="list-style-type: none"> - выбирать электротехническое и электронное оборудование для решения задач проектирования и реализации химико-технологических процессов и производств. <p>Владеет:</p> <ul style="list-style-type: none"> - методами моделирования и расчёта электрических и электронных цепей; - навыками практической работы с электротехнической аппаратурой и электронными устройствами. 	
<p>Раздел 2. Электромагнитные устройства и электрические машины</p>	<p>Знает:</p> <ul style="list-style-type: none"> - основные понятия, определения и законы электрических цепей; - методы автоматизированного моделирования, анализа и расчёта цепей постоянного и переменного токов, методологию электротехнических измерений; - устройство и принципы работы электротехнического и электронного оборудования, трансформаторов, электрических машин, источников питания. <p>Умеет:</p> <ul style="list-style-type: none"> - применять технологии 	<p>Оценка за контрольную работу №3.</p> <p>Оценка за лабораторную работу №3</p> <p>Оценка за контрольную работу №4.</p> <p>Оценка за лабораторную работу №4.</p> <p>Оценка за экзамен.</p>

	<p>автоматизированного моделирования, анализа, расчёта и эксплуатации электрических сетей, промышленного электрооборудования и электронных приборов;</p> <ul style="list-style-type: none"> - выбирать электротехническое и электронное оборудование для решения задач проектирования и реализации химико-технологических процессов и производств. <p>Владеет:</p> <ul style="list-style-type: none"> - методами моделирования и расчёта электрических и электронных цепей; - навыками практической работы с электротехнической аппаратурой и электронными устройствами. 	
<p>Раздел 3. Основы электроники</p>	<p>Знает:</p> <ul style="list-style-type: none"> - основные понятия, определения и законы электрических цепей; - методы автоматизированного моделирования, анализа и расчёта цепей постоянного и переменного токов, методологию электротехнических измерений; - устройство и принципы работы электротехнического и электронного оборудования, трансформаторов, электрических машин, источников питания. 	<p>Оценка за лабораторную работу №5</p> <p>Оценка за лабораторную работу №6.</p> <p>Оценка за экзамен.</p>

	<p>Умеет:</p> <ul style="list-style-type: none"> - применять технологии автоматизированного моделирования, анализа, расчёта и эксплуатации электрических сетей, промышленного электрооборудования и электронных приборов; - выбирать электротехническое и электронное оборудование для решения задач проектирования и реализации химико-технологических процессов и производств. <p>Владеет:</p> <ul style="list-style-type: none"> - методами моделирования и расчёта электрических и электронных цепей; - навыками практической работы с электротехнической аппаратурой и электронными устройствами. 	
--	--	--

15. ОСОБЕННОСТИ ОРГАНИЗАЦИИ ОБРАЗОВАТЕЛЬНОГО ПРОЦЕССА ДЛЯ ИНВАЛИДОВ И ЛИЦ С ОГРАНИЧЕННЫМИ ВОЗМОЖНОСТЯМИ ЗДОРОВЬЯ

Обучение инвалидов и лиц с ограниченными возможностями здоровья осуществляется в соответствии с:

- Порядком организации и осуществления образовательной деятельности по образовательным программам – программам бакалавриата, программам специалитета, программам магистратуры (Приказ Минобрнауки РФ от 05.04.2017 № 301);

- Положением о Порядке организации и осуществления образовательной деятельности по образовательным программам – программам бакалавриата, программам специалитета, программам магистратуры в Российском химико-технологическом университете имени Д.И. Менделеева (утв. решением Ученого совета университета от 28.06.2017, протокол № 9);

- Методическими рекомендациями по организации образовательного процесса для обучения инвалидов и лиц с ограниченными возможностями здоровья в образовательных организациях высшего образования, в том числе оснащённости образовательного процесса (утверждены заместителем Министра образования и науки РФ А.А. Климовым от 08.04.2014 № АК-44/05вн).

Дополнения и изменения к рабочей программе дисциплины
 «Электротехника и промышленная электроника»
 основной образовательной программы
15.03.02 Технологические машины и оборудование

Профиль подготовки - «Технологические машины и оборудование производства высокотемпературных функциональных материалов», «Технологические машины и оборудование переработки полимеров».

Форма обучения: очная

Номер изменения/ дополнения	Содержание дополнения/изменения	Основание внесения изменения/дополнения
1.		протокол заседания Ученого совета № _____ от «__» _____ 20__ г.
2.		протокол заседания Ученого совета № _____ от «__» _____ 20__ г.

Министерство образования и науки Российской Федерации
Федеральное государственное бюджетное образовательное учреждение
высшего образования
«Российский химико-технологический университет
имени Д.И. Менделеева»



РАБОЧАЯ ПРОГРАММА ДИСЦИПЛИНЫ

**«Органическая химия»
(Б1.В.01)**

**Направление подготовки бакалавров 15.03.02 – «Технологические машины и
оборудование»
Профиль "Технологические машины и оборудование переработки полимеров"**

Квалификация: бакалавр

РАССМОТРЕНО И ОДОБРЕНО
на заседании Методической комиссии
РХТУ им. Д.И. Менделеева
« 30 » июня 2020 г.
Председатель  Н.А. Макаров

Москва 2020 г.

Программа составлена:

заведующим кафедрой органической химии д.х.н., профессор РАН
А.Е. Щекотихиным, к.х.н., доцентом И.В. Манаковой, к.х.н., доцентом И.О. Акчуриным.

Программа рассмотрена и одобрена на заседании кафедры органической химии РХТУ
им. Д.И. Менделеева «24» марта 2020 г., протокол № 11

СОДЕРЖАНИЕ

1. Цели и задачи дисциплины	4
2. ТРЕБОВАНИЯ К РЕЗУЛЬТАТАМ ОСВОЕНИЯ ДИСЦИПЛИНЫ.....	4
3. Объем учебной дисциплины	5
4. Содержание дисциплины.....	6
4.1. Разделы дисциплины и виды занятий	6
4.2. Содержание разделов дисциплины.....	7
5. СООТВЕТСТВИЕ СОДЕРЖАНИЯ ТРЕБОВАНИЯМ К РЕЗУЛЬТАТАМ ОСВОЕНИЯ ДИСЦИПЛИНЫ	10
6. Практические и лабораторные занятия	12
6.1. Практические занятия	12
6.2. Лабораторные занятия	13
7. самостоятельная работа	13
8. примеры оценочных средств для контроля освоения дисциплины.....	14
8.1. Примерная тематика реферативно-аналитической работы.....	14
8.2. Примеры контрольных вопросов для текущего контроля освоения дисциплины.....	14
8.3. Примеры вопросов текущего и итогового контроля освоения лабораторных работ ...	17
8.4. Вопросы для итогового контроля освоения дисциплины(Зачет с оценкой)	18
8.4.1. Примеры контрольных вопросов для итогового контроля освоения дисциплины	18
8.5. Структура и примеры билетов для зачета с оценкой.....	27
9. Учебно-методическое обеспечение дисциплины.....	29
9.1. Рекомендуемая литература.....	29
9.2 Рекомендуемые источники научно-технической информации	29
9.3. Средства обеспечения освоения дисциплины	29
10. методические указания для обучающихся.....	30
10.1. для студентов, обучающихся без использования дистанционных образовательных технологий.....	30
10.2. для студентов, обучающихся с использованием дистанционных образовательных технологий.....	31
11. методические указания для преподавателей	31
11.1. для преподавателей, реализующих образовательные программы без использования дистанционных образовательных технологий	31
11.2. для преподавателей, реализующих образовательные программы с использованием дистанционных образовательных технологий	31
12. ПЕРЕЧЕНЬ ИНФОРМАЦИОННЫХ ТЕХНОЛОГИЙ, ИСПОЛЬЗУЕМЫХ В ОБРАЗОВАТЕЛЬНОМ ПРОЦЕССЕ	32
13. Материально-техническое обеспечение ДИСЦИПЛИНЫ.....	34
13.1. Оборудование, необходимое в образовательном процессе	34
13.2. Учебно-наглядные пособия	34
13.3. Компьютеры, информационно-телекоммуникационные сети, программные и аудиовизуальные средства.....	34
13.4. Печатные и электронные образовательные и информационные ресурсы	34
13.5. ПЕРЕЧЕНЬ ЛИЦЕНЗИОННОГО ПРОГРАММНОГО ОБЕСПЕЧЕНИЯ.....	34
14. ТРЕБОВАНИЯ К ОЦЕНКЕ КАЧЕСТВА ОСВОЕНИЯ ПРОГРАММЫ.....	36
15. Особенности организации образовательного процесса для инвалидов и лиц с ограниченными возможностями здоровья.....	39

1. ЦЕЛИ И ЗАДАЧИ ДИСЦИПЛИНЫ

Рабочая программа составлена в соответствии с требованиями Федерального государственного образовательного стандарта по направлению подготовки 15.03.02 – «Технологические машины и оборудование» профиль "Технологические машины и оборудование переработки полимеров" рекомендациями методической комиссии и накопленного опыта преподавания дисциплины кафедрой органической химии РХТУ им. Д.И. Менделеева. Программа рассчитана на изучение дисциплины в течение 1 семестра.

Дисциплина «Органическая химия» относится к вариативной части блока 1 дисциплин учебного плана (Б1.В.01). Программа дисциплины предполагает, что обучающиеся имеют теоретическую и практическую подготовку в области математических и естественнонаучных дисциплин (курсов высшей математики, общей и неорганической химии, органической химии в средней школе).

Целью дисциплины является приобретение студентами знаний о строении органических соединений, основных химических свойствах различных классов органических соединений и методах их получения, как промышленных, так и лабораторных.

Основными задачами дисциплины являются: формирование представлений о теоретических основах современной органической химии, о физических и химических свойствах, методах получения различных классов органических соединений; приобретение навыков применения теоретических законов к решению практических задач химической технологии органических веществ; ознакомления студентов с основными теоретическими представлениями органической химии; ознакомления с химическими свойствами основных классов органических соединений; обучения основным методам планирования синтеза органических соединений на основе полученных знаний об основных химических свойствах классов органических соединений.

Дисциплина «Органическая химия» преподается во 2 семестре. Контроль успеваемости студентов ведется по принятой в университете рейтинговой системе.

2. ТРЕБОВАНИЯ К РЕЗУЛЬТАТАМ ОСВОЕНИЯ ДИСЦИПЛИНЫ

Изучение курса «Органическая химия» при подготовке бакалавров по направлению 15.03.02 – «Технологические машины и оборудование» профиль "Технологические машины и оборудование переработки полимеров" способствует приобретению следующих общекультурных (ОК), профессиональных (ПК) и общепрофессиональных компетенций (ОПК):

- способностью работать в коллективе, толерантно воспринимая социальные, этнические, конфессиональные и культурные различия (ОК-6);
- способностью к самоорганизации и самообразованию (ОК-7);
- способностью к приобретению с большой степенью самостоятельности новых знаний с использованием современных образовательных и информационных технологий (ОПК-1);
- умением выбирать основные и вспомогательные материалы, способы реализации технологических процессов, применять прогрессивные методы эксплуатации технологического оборудования при изготовлении технологических машин (ПК-15).

Знать:

- теоретические основы строения и свойств различных классов органических соединений;
- способы получения и химические свойства основных классов органических соединений;
- основные механизмы протекания органических реакций;

- технику безопасности в лаборатории органической химии;
- принципы безопасного обращения с органическими соединениями;
- методы и виды хроматографии для определения состава реакционной смеси;
- теоретические основы способов выделения, очистки и идентификации органических веществ;
- экспериментальные методы проведения органических реакций, протекающих по различным механизмам;
- основные общие методики взаимной трансформации классов органических соединений.

Уметь:

- применять теоретические знания для синтеза органических соединений различных классов;
- анализировать и предсказывать реакционные свойства органических соединений;
- составлять схемы синтеза органических соединений, заданного строения;
- применять теоретические знания и экспериментальные методы исследования органической химии при решении профессиональных задач;
- сформулировать проблему и обосновать выбор приборов и экспериментальных методов исследования, поставить цели и задачи и наметить пути их достижения;
- синтезировать соединения по предложенной методике;
- провести выделение и очистку синтезированных веществ на основе теоретических знаний по органической химии;
- выбирать рациональный способ выделения и очистки органического соединения;
- представлять данные лабораторного исследования в виде грамотно оформленных методик;
- проводить анализ и критически оценивать полученные экспериментальные данные, обобщать и делать обоснованные выводы на базе проведённых опытов;
- выбрать способ идентификации органического соединения;

Владеть:

- комплексом современных экспериментальных методов органической химии для решения конкретных исследовательских задач;
- экспериментальными методами проведения органических синтезов.
- основными методами идентификации органических соединений
- приемами обработки и выделения синтезированных веществ;
- знаниями основных законов органической химии для содержательной интерпретации полученных экспериментальных результатов.

3. ОБЪЕМ УЧЕБНОЙ ДИСЦИПЛИНЫ

Вид учебной работы	2 семестр		3 семестр	
	В зачетных единицах	В академических часах	В зачетных единицах	В академических часах
Общая трудоемкость дисциплины по учебному плану	3	108	2	72
Контактная работа – аудиторные занятия:	1.33	48	0.88	32
Лекции (Лек)	0.44	16	-	-
Практические занятия (ПЗ)	0.89	32	-	-
Лаборатория	-	-	0.88	32

Самостоятельная работа (СР):		60		40
Контактная самостоятельная работа	1.67	0.2	1.12	0.2
Самостоятельное изучение разделов дисциплины		59.8		59.8
Вид контроля:				
Зачет с оценкой	+			
Зачет			+	
Вид итогового контроля:		Зачет с оценкой		Зачет

Вид учебной работы	2 семестр		3 семестр	
	В зачетных единицах	В астрономических часах	В зачетных единицах	В астрономических часах
Общая трудоемкость дисциплины по учебному плану	3	81	2	54
Контактная работа – аудиторные занятия:	1.33	36	0.88	24
Лекции (Лек)	0.44	12	-	-
Практические занятия (ПЗ)	0.89	24	-	-
Лаборатория	-	-	0.88	24
Самостоятельная работа (СР):		45		30
Контактная самостоятельная работа	1.67	0.15	1.12	0.15
Самостоятельное изучение разделов дисциплины		44.85		29.15
Вид контроля:				
Зачет с оценкой	+			
Зачет			+	
Вид итогового контроля:		Зачет с оценкой		Зачет

4. СОДЕРЖАНИЕ ДИСЦИПЛИНЫ

4.1. РАЗДЕЛЫ ДИСЦИПЛИНЫ И ВИДЫ ЗАНЯТИЙ

2 семестр						
№ п/п	Раздел дисциплины	Всего	Лекции	Прак. зан.	Лаб. работы	Сам. работа
1	Модуль 1. «Теория химического строения и углеводороды (УВ). Ароматические соединения»	42	12	6		24
1.1	Теория химического строения.	7	2	1		4
1.2	Алканы. Стереоизомерия. Циклоалканы.	7	2	1		4
1.3	Алкены Алкины	8	3	1		4

1.4	Алкадиены	7	2	1		4
1.5	Теории ароматичности.	4	1	1		2
1.6	Соединения бензольного ряда.	9	2	1		6
2	Модуль 2. «Металлоорганические соединения. Галогенопроизводные. Спирты, фенолы, простые эфиры»	25	9	4		12
2.1	Металлоорганические соединения	3,5	1	0,5		2
2.2	Галогенопроизводные	7	3	1		3
2.3	Спирты	6	2	1		3
2.3	Фенолы	5	2	1		2
2.4	Простые эфиры. Эпоксиды	3,5	1	0,5		2
3	Модуль 3. «Альдегиды, кетоны. Карбоновые кислоты и их функциональные производные. Азотсодержащие соединения.»	41	11	6		24
3.1	Альдегиды и кетоны	7	2	1		4
3.2	Карбоновые кислоты	7	2	1		4
3.3	Функциональные производные карбоновых кислот	11	3	2		6
3.4	Нитросоединения	6	1	1		4
3.5	Амины	10	3	1		6
Всего часов		108	32	16		60
3 семестр						
4	Лабораторные работы	72	-	-	32	40
Всего часов		72			32	40
Итого		180	32	16	32	100

4.2. СОДЕРЖАНИЕ РАЗДЕЛОВ ДИСЦИПЛИНЫ

Модуль 1. Теория химического строения и углеводороды (УВ).

Ароматические соединения.

1.1. Природа химической связи

Природа ковалентной связи. Формулы Льюиса. Формальный заряд. Теория гибридизации АО. Теория отталкивания электронных пар валентной оболочки (ОЭПВО) и форма молекул. Атомно-орбитальные модели. Полярность ковалентной связи. Индуктивный эффект заместителей. Делокализованная ковалентная связь, условия делокализации. Сопряжение. Резонансные структуры. Сверхсопряжение. Понятие о механизме химической реакции. Промежуточные соединения и частицы органических реакций: донорно-акцепторные комплексы, ионные пары, карбокатионы, карбанионы, радикалы.

1.2 Алканы. Стереизомерия. Циклоалканы.

Гомологический ряд. Изомерия. Номенклатура. Способы получения. Общая характеристика реакционной способности. Реакции алканов. Галогенирование метана. Механизм реакции. Метильный радикал, строение. Постулат Хэммонда. Реакции галогенирования гомологов метана: ориентация, реакционная способность, региоселективность. Ряд устойчивости алкильных радикалов. Другие радикальные (цепные и нецепные) реакции алканов. Стереизомерия алканов. Хиральность.

Циклоалканы. Способы получения. Реакции циклоалканов. Особенности реакций малых циклов.

1.3. Алкены. Алкины

Гомологический ряд. Изомерия. Номенклатура. Способы получения. Пространственное строение и пространственная изомерия алкенов. Реакции алкенов.

Реакции электрофильного присоединения алкенов: присоединение галогеноводородов, воды, галогенов. Гидроборирование алкенов. Региоселективность реакций электрофильного присоединения. Механизм присоединения галогеноводорода к алкену. Правило Марковникова и его теоретическое объяснение. Свободнорадикальное присоединение бромоводорода (перекисный эффект Караша). Аллильное галогенирование. Окисление и озонолиз алкенов. Получение виц-диолов, альдегидов, кислот. Окисление алкенов в присутствии солей палладия. Гетерогенное гидрирование.

Алкины. Гомологический ряд. Изомерия. Номенклатура. Способы получения. Реакции алкинов. СН-Кислотность. Ацетилениды, строение и свойства. Реакции электрофильного присоединения. Реакции нуклеофильного присоединения. Окисление, восстановление, гидрирование алкинов.

1.4. Алкадиены.

Реакции 1,2- и 1,4-присоединения галогеноводорода и галогенов к диенам. Озонолиз. Восстановление и окисление диенов. Способы получения диенов. Реакция Лебедева. Реакции Дильса-Альдера.

1.5 Теории ароматичности.

Особенности физических и химических свойств бензола. Современные представления о строении бензола. Ароматический характер бензола. Энергия сопряжения. Общие критерии ароматичности. Общая характеристика реакционной способности бензола.

1.6 Соединения бензольного ряда

Изомерия. Номенклатура. Способы получения. Реакции электрофильного замещения. Реакции бензола: нитрование, галогенирование, сульфирование, алкилирование и ацилирование по Фриделю-Крафтсу. Условия реакций. Механизм электрофильного замещения на примере бензола. Строение σ -комплекса.

Влияние заместителей в бензольном кольце на направление и скорость реакций электрофильного замещения: *орто-пара*-ориентанты активирующие и дезактивирующие, *мета*-ориентанты дезактивирующие. Влияние на устойчивость σ -комплексов.

Алкилбензолы. Способы получения алкилбензолов. Особенности реакций алкилирования по Фриделю-Крафтсу. Химические свойства алкилбензолов. Важнейшие представители: бензол, толуол, ксилолы, кумол, стирол.

Модуль 2. «Металлорганические соединения. Галогенопроизводные. Спирты, фенолы, простые эфиры»

2.1 Металлоорганические соединения

Реактив Гриньяра. Получение спиртов с использованием реактива Гриньяра

2.2 Галогенопроизводные

Алкил- и аллилгалогениды. Реакции нуклеофильного замещения и отщепления. Понятие нуклеофильности и основности реагентов. Бимолекулярный механизм нуклеофильного замещения (S_N2). Влияние отдельных факторов на реакционную способность галогенопроизводных: строение субстрата, характер уходящей группы, сила нуклеофильного реагента, природа растворителя. Стереохимия реакций S_N2 . Мономолекулярный механизм нуклеофильного замещения. Влияние отдельных факторов на реакционную способность галогенопроизводных: строение субстрата, природа нуклеофильного агента и растворителя. Стереохимия реакций S_N1 . Направление реакций отщепления: правила Зайцева и Гофмана.

Ароматические галогенопроизводные. Особенности связи углерод-галоген и реакции замещения галогена. Замещение галогена в активированных и неактивированных галогенаренах.

2.3 Спирты. Фенолы.

Одноатомные спирты. Классификация и номенклатура. Способы получения.

Химические свойства. Реакции нуклеофильного замещения спиртов. Реакции элиминирования. Окисление и дегидрирование.

Фенолы. Классификация и номенклатура. Способы получения. Реакции гидроксигруппы. Реакции алкилирования и ацилирования. Реакции ароматического ядра: галогенирование, нитрование, сульфирование, нитрозирование. Реакция Кольбе-Шмитта.

2.4 Простые эфиры. Эпоксиды.

Способы получения. Химические свойства. Реакции расщепления простых эфиров галогеноводородом: направление реакций расщепления. Синтез эпоксидов. Раскрытие эпоксидного цикла.

Модуль 3. «Альдегиды, кетоны. Карбоновые кислоты и их функциональные производные. Азотсодержащие соединения»

3.1 Альдегиды и кетоны

Способы получения. Химические свойства. Реакции присоединения O-нуклеофилов (вода, спирты, алкоголяты). Реакции с N-нуклеофилами: механизм нуклеофильного присоединения-отщепления на примере бензальанилина (аммиак, первичные и вторичные амины, гидросиламин, гидразины). Кето-енольная таутомерия. Реакции α -галогенирования. Реакция Канниццаро, ее механизм. Восстановление до спиртов и углеводов.

3.2 Карбоновые кислоты.

Одноосновные карбоновые кислоты. Классификация и номенклатура. Способы получения. Реакции с нуклеофильными реагентами (аммиак, спирты). Реакция этерификации, ее механизм. Восстановление.

3.3 Функциональные производные карбоновых кислот

Функциональные производные карбоновых кислот: галогенангидриды (ацилгалогениды), ангидриды, сложные эфиры, амиды, нитрилы. Способы получения. Реакции N- и O-ацилирования, их механизмы. Гидролиз: кислотный и основной.

3.4 Нитросоединения

Классификация и номенклатура. Способы получения. Химические свойства. Реакции восстановления.

3.5 Амины

Классификация и номенклатура. Химические свойства. Реакции с кислотами, строение солей. Алкилирование и ацилирование. Получение diaзосоединений реакцией diaзотирования. Применение солей бензолдиазония для синтеза: галогенобензолов, фенола, анизола, гидразина, бензола.

Модуль 4. Лабораторные работы.

Модуль 4.1. «Правила и методы работы в лаборатории органической химии»

Правила безопасной работы в лаборатории органической химии

Безопасные приемы и правила работы в лаборатории органической химии.

Методы работы в лаборатории органической химии

Общие методы работы в лаборатории органической химии. Нагревание. Охлаждение. Перемешивание.

Лабораторная посуда, оборудование и приборы

Посуда, наиболее часто применяемая в лаборатории. Приборы для определения температуры плавления. Весы. Термометр. Роторный испаритель. Рефрактометр.

Модуль 4.2. «Методы идентификации, очистки и выделения органических соединений»

Хроматография

Идентификация органических веществ посредством различных видов хроматографии (ТСХ, хроматография на бумаге, ионообменная хроматография, ВЭЖХ). Применение ТСХ для идентификации органических соединений. Адсорбенты и элюенты, используемые в ТСХ. Выбор элюента. Обнаружение веществ. Обнаружение веществ. Коэффициент удерживания. Коэффициент распределения. Работа с капиллярами.

Методы очистки жидких веществ. Перегонка

Экстракция, для извлечения (выделения) органического вещества из воды. Экстракция с помощью делительной воронки. Высушивание экстрактов осушителем. Перегонка. Виды перегонки (фракционная, вакуумная, перегонка с паром, при атмосферном давлении). Высушивание жидкостей. Осушители. Определение температуры кипения и коэффициента преломления. Фракционная перегонка. Работа с фильтровальной бумагой. Отгонка растворителя.

Методы очистки твердых веществ. Перекристаллизация

Методы очистки твердых веществ. Возгонка (сублимация). Температура возгонки и температура плавления, возгоняющегося вещества. Прибор для возгонки. Пересаживание. Перекристаллизация. Этапы перекристаллизации. Подбор растворителя. Насыщенный раствор. Горячее фильтрование, вакуумная фильтрация. Определение температуры плавления. Температура плавления смешанной пробы.

Модуль 4.3. «Синтез органических соединений»

Синтезы

Цели и задачи эксперимента в органическом синтезе. Теоретические основы процесса. Выбор условий реакции. Расчет синтеза. Общие правила подготовки и проведения синтеза. Техника безопасности. Прибор для проведения синтеза. Проведение опыта. Контроль за ходом реакции. Выделение, очистка и анализ продукта. Синтезы веществ различных классов органических соединений. Проведение экспериментальных методов исследования реакций.

Проведение реакций, протекающих по механизмам:

- нуклеофильного замещения – синтез галогеналканов;
- нуклеофильного присоединения – синтез сложных эфиров карбоновых кислот, амидов карбоновых кислот, азотсодержащих альдегидов и кетонов;
- электрофильного замещения в ароматическом ряду – реакции нитрования, бромирования, сульфирования;
- реакций diazotирования и азосочетания;
- реакций окисления (синтез ацетона, 1,4-бензохинона, бензойной кислоты) и восстановления.

5. СООТВЕТСТВИЕ СОДЕРЖАНИЯ ТРЕБОВАНИЯМ К РЕЗУЛЬТАТАМ ОСВОЕНИЯ ДИСЦИПЛИНЫ

№	Компетенции	Модуль 1	Модуль 2	Модуль 3	Модуль 4
	Знать:				
1	теоретические основы строения и свойств различных классов органических соединений	+	+	+	
2	способы получения и химические свойства основных классов органических соединений	+	+	+	
3	основные механизмы протекания органических реакций	+	+	+	
4	технику безопасности в лаборатории органической химии				+
5	принципы безопасного обращения с органическими соединениями				+
6	методы и виды хроматографии для определения состава реакционной смеси				+
7	теоретические основы способов выделения,				+

	очистки и идентификации органических веществ				
8	экспериментальные методы проведения органических реакций, протекающих по различным механизмам				+
9	основные общие методики взаимной трансформации классов органических соединений				+
	Уметь:				
10	применять теоретические знания для синтеза органических соединений различных классов	+	+	+	
11	анализировать и предсказывать реакционные свойства органических соединений	+	+	+	
12	составлять схемы синтеза органических соединений, заданного строения	+	+	+	
13	применять теоретические знания и экспериментальные методы исследования органической химии при решении профессиональных задач				+
14	сформулировать проблему и обосновать выбор приборов и экспериментальных методов исследования, поставить цели и задачи и наметить пути их достижения				+
15	синтезировать соединения по предложенной методике				+
16	провести выделение и очистку синтезированных веществ на основе теоретических знаний по органической химии				+
17	выбирать рациональный способ выделения и очистки органического соединения				+
18	представлять данные лабораторного исследования в виде грамотно оформленных методик				+
19	проводить анализ и критически оценивать полученные экспериментальные данные, обобщать и делать обоснованные выводы на базе проведённых опытов				+
20	выбрать способ идентификации органического соединения				+
	Владеть:				
21	основами номенклатуры и классификации органических соединений	+	+	+	
22	основными теоретическими представлениями в органической химии	+	+	+	
23	навыками обоснования рациональных способов получения органических веществ	+	+	+	
24	комплексом современных экспериментальных методов органической химии для решения конкретных исследовательских задач				+

25	экспериментальными методами проведения органических синтезов				+
26	основными методами идентификации органических соединений				+
27	приемами обработки и выделения синтезированных веществ				+
28	знаниями основных законов органической химии для содержательной интерпретации полученных экспериментальных результатов				+
	<i>Общекультурные компетенции</i>				
29	способность работать в команде, толерантно воспринимая социальные и культурные различия (ОК-6)				+
30	способность к самоорганизации и самообразованию(ОК-7)	+	+	+	+
	<i>Общепрофессиональные компетенции</i>				
31	способность к приобретению с большой степенью самостоятельности новых знаний с использованием современных образовательных и информационных технологий (ОПК-1)	+	+	+	
	<i>Профессиональные компетенции</i>				
32	умением выбирать основные и вспомогательные материалы, способы реализации технологических процессов, применять прогрессивные методы эксплуатации технологического оборудования при изготовлении технологических машин (ПК-15)				+

6. ПРАКТИЧЕСКИЕ И ЛАБОРАТОРНЫЕ ЗАНЯТИЯ

6.1. ПРАКТИЧЕСКИЕ ЗАНЯТИЯ

Предусмотрены практические занятия обучающегося в бакалавриате в объеме 32 акад. ч.

№ п/п	№ раздела дисциплины	Темы практических занятий	Часы
1	1.1	Номенклатура органических соединений.	2
2	1.1	Номенклатура органических соединений. Природа ковалентной связи.	2
3	1.1	Резонанс. Эффекты в органической химии.	2
4	1.2	Алканы, контрольная работа № 1	2
5	1.3	Стереоизомерия.	2
6	1.4	Циклоалканы	2
7		Контрольная работ № 2	2
8	2.1	Алкены.	2
9	2.1	Алкены	2
10	2.2	Алкины.	2

11	2.3	Алкадиены.	2
12	2.3	Перициклические реакции	2
13		Контрольная работа № 3	2
14	3.1	Ароматичность. Бензол	2
15	3.2; 3.3	Арены	2
16		Контрольная работа № 4	2

6.2. ЛАБОРАТОРНЫЕ ЗАНЯТИЯ

Программой дисциплины «Лабораторные работы по органической химии» выполняется в соответствии с Учебным планом в 3 семестре и занимает 32 акад. ч. Лабораторные работы охватывают все разделы дисциплины. В практикум входит 5 работ, примерно по 4 ч на каждую работу. В зависимости от трудоемкости включенных в практикум работ их число может быть уменьшено.

Максимальное количество баллов за выполнение лабораторного практикума составляет 100 баллов. Количество работ и баллов за каждую работу может быть изменено в зависимости от их трудоемкости.

Примеры лабораторных работ и разделы, которые они охватывают

№ п/п	№ раздела дисциплины	Наименование лабораторных работ	Часы
1	1	Правила и методы работы в лаборатории	4
2	2	Хроматография	4
3	2	Перегонка	4
4	2	Перекристаллизация	4
5	3	Синтез органического соединения №1	8
6	3	Синтез органического соединения №2	8

7. САМОСТОЯТЕЛЬНАЯ РАБОТА

Программой дисциплины «Органическая химия» предусмотрена самостоятельная работа студента в объеме 60 часов. Самостоятельная работа проводится с целью углубления знаний по дисциплине и предусматривает следующие виды:

- регулярную проработку пройденного на лекциях и практических занятиях учебного материала и подготовку к выполнению контрольных работ по разделам курса;
- ознакомление и проработку рекомендованной литературы и работу с электронно-библиотечными системами, включая переводы публикаций из научных журналов, цитируемых в базах Scopus, Web of Science, Chemical Abstracts, РИНЦ;
- посещение отраслевых выставок, семинаров, конференций различного уровня;
- участие в семинарах РХТУ им. И. Менделеева по тематике курса;
- подготовку к выполнению контрольных работ по материалу лекционного курса;
- подготовку к сдаче зачета с оценкой по курсу.

Планирование времени на самостоятельную работу, необходимого на изучение дисциплины, студентам лучше всего осуществлять на весь период изучения, предусматривая при этом регулярное повторение пройденного материала. Материал, законспектированный на лекциях, необходимо регулярно дополнять сведениями из литературных источников, представленных в учебной программе. При работе с указанными источниками рекомендуется составлять краткий конспект материала, с обязательным фиксированием библиографических данных источника.

8. ПРИМЕРЫ ОЦЕНОЧНЫХ СРЕДСТВ ДЛЯ КОНТРОЛЯ ОСВОЕНИЯ ДИСЦИПЛИНЫ

8.1. ПРИМЕРНАЯ ТЕМАТИКА РЕФЕРАТИВНО-АНАЛИТИЧЕСКОЙ РАБОТЫ.

Программой дисциплины «Органическая химия» реферативно-аналитическая работа не предусмотрена.

8.2. ПРИМЕРЫ КОНТРОЛЬНЫХ ВОПРОСОВ ДЛЯ ТЕКУЩЕГО КОНТРОЛЯ ОСВОЕНИЯ ДИСЦИПЛИНЫ

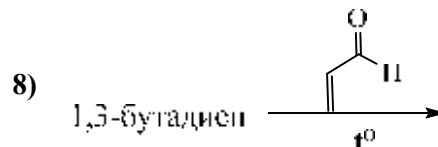
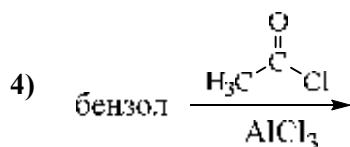
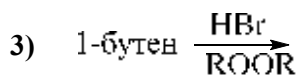
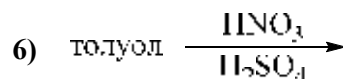
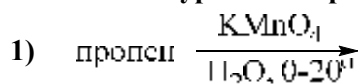
Для текущего контроля предусмотрено 3 контрольных работы. Максимальная оценка за контрольную работу 1 составляет 20 баллов, за контрольные работы 3 и 4 составляет по 20 баллов за каждую работу.

Модуль 1. Примеры вопросов к контрольной работе № 1. Максимальная оценка – 20 баллов.

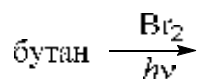
Вариант 1

Рейтинговая контрольная работа №1

1. Напишите уравнения реакций и назовите полученные соединения (8б).



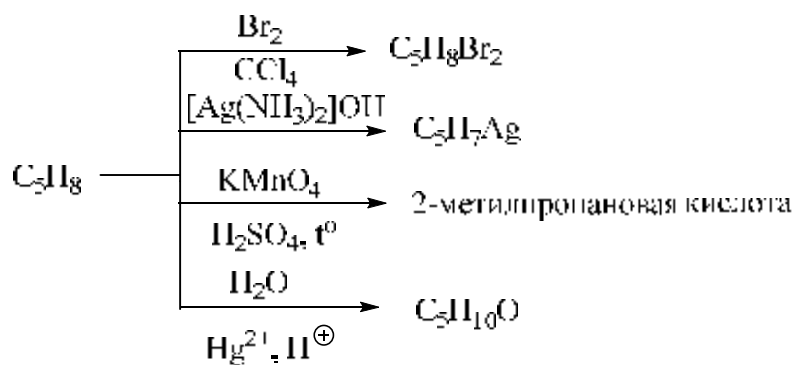
2. Приведите механизмы реакции (2б).



3. Осуществите превращения, используя только неорганические реагенты (6б).

- а) этилен \rightarrow бута-1,3-диен (примените реакцию Лебедева);
б) бензол \rightarrow 3-нитро-5-хлорбензолсульфо кислота.

4. Установите строение соединения и напишите все указанные реакции (4б).



Оценка заданий:

№ задания	1	2	3	4	Σ
Оценка, балл	8	2	6	4	20

Модуль 2. Примеры вопросов к контрольной работе № 2. Максимальная оценка – 20 баллов.

Рейтинговая контрольная работа №2

Вариант 1

1. Напишите уравнения реакций и назовите полученные соединения (8б).

- | | |
|---|---|
| <p>1) циклогексанол $\xrightarrow[t^0]{Al_2O_3}$</p> <p>2) метанол $\xrightarrow[t^0]{H_3C-C(=O)-Cl}$</p> <p>3) ClI_3Br $\xrightarrow[абс. \text{эфир}]{Mg}$... $\xrightarrow[2) H_3O^+]{1) \text{этаналь}}$</p> <p>4) 2-бромбутан $\xrightarrow[ацетоп]{NaI}$</p> | <p>5) этилацетат $\xrightarrow[Ni]{H_2}$</p> <p>6) метилпропиловый эфир \xrightarrow{HBr}</p> <p>7) бромбензол $\xrightarrow[NH_3, P, t^0]{NaNH_2}$</p> <p>8) феноксид натрия $\xrightarrow[P, 125^\circ C]{CO_2}$ (фенолят натрия)</p> |
|---|---|

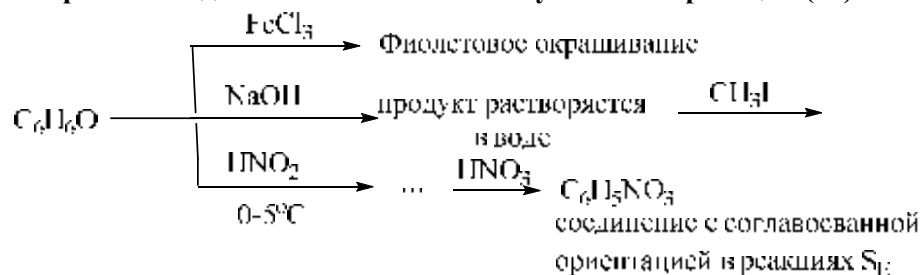
2. Приведите механизмы реакции (2б).



3. Осуществите превращения, используя только неорганические реагенты (6б).

- а) этилен → диэтиловый эфир;
 б) бензол → фенол.

4. Установите строение соединения и напишите все указанные реакции (4б).



Оценка заданий:

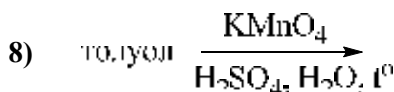
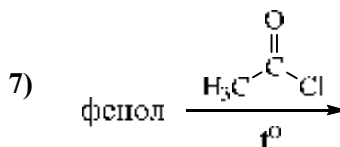
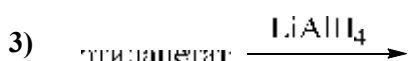
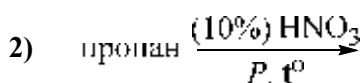
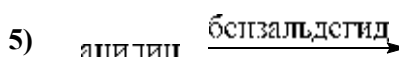
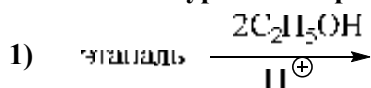
№ задания	1	2	3	4	Σ
Оценка, балл	8	2	6	4	20

Модуль 3. Примеры вопросов к контрольной работе № 4. Максимальная оценка – 20 баллов.

Рейтинговая контрольная работа №3

Вариант 1

1. Напишите уравнения реакций и назовите полученные соединения (8б).



2. Приведите механизмы реакции (2б).

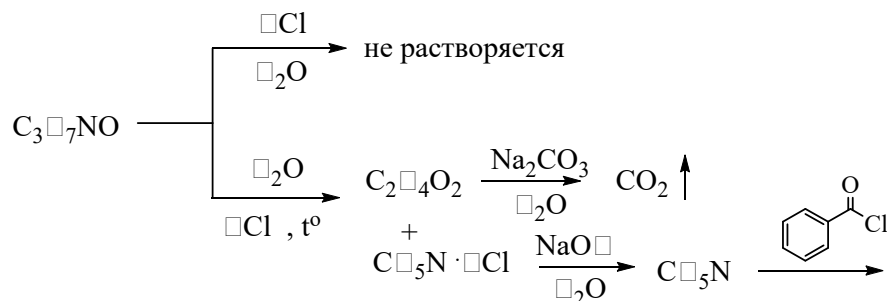


3. Осуществите превращения, используя только неорганические реагенты (6б).

а) пропен → хлорангидрид пропановой кислоты;

б) бензол → иодбензол (примените реакцию диазотирования).

4. Установите строение соединения и напишите все указанные реакции (4б).



Оценка заданий:

№ задания	1	2	3	4	Σ
Оценка, балл	8	2	6	4	20

8.3. ПРИМЕРЫ ВОПРОСОВ ТЕКУЩЕГО И ИТОГОВОГО КОНТРОЛЯ ОСВОЕНИЯ ЛАБОРАТОРНЫХ РАБОТ

1. Вопросы к теме “безопасные методы работы в лаборатории органической химии”

- 1) Каковы меры предосторожности при работе с бромом?
- 2) Меры предосторожности при работе со стеклом.
- 3) Меры предосторожности при работе с ЛВЖ.
- 4) Что делать, если в глаза попала щёлочь?

2. Вопросы к теме “экстракция”

1. На чем основан метод экстракции?
2. Каким требованиям должен удовлетворять растворитель, применяемый для экстракции?
3. Какие растворители наиболее часто применяются для экстракции?
4. Как понизить растворимость в воде экстрагируемого вещества и растворителя?
5. Какую посуду применяют для экстракции?

3. Вопросы к темам “перегонка, перегонка с паром, фракционная перегонка”

1. Каких целей достигают перегонкой?
2. Что называют температурой кипения вещества, как она может быть понижена?
3. По каким признакам можно отличить перегонку смеси от перегонки индивидуального вещества?
4. Почему перед перегонкой жидкого органического вещества его необходимо освободить от влаги? Как это можно сделать?
5. Опишите, какие этапы включает осушение жидкого органического вещества и как последнее отделяют от осушителя?

4. Вопросы к теме “перекристаллизация”

1. На чем основан метод перекристаллизации?
2. Основные этапы процесса перекристаллизации.
3. Каким требованиям должен удовлетворять растворитель для перекристаллизации и как его подбирают?
4. Как готовят насыщенный раствор вещества в легколетучем растворителе? В воде?
5. Зачем и когда вносят активированный уголь в раствор? Какие меры предосторожности необходимо при этом принять?

5. Вопросы к теме “хроматография”

1. Что такое хроматография?
2. Для каких целей используется хроматография?
3. Классификация хроматографических методов в зависимости от применяемых фаз.
4. Какие задачи можно решить с помощью качественного хроматографического анализа?
5. Перечислите основные операции, из которых состоит процесс проведения тонкослойной хроматографии.

6. Вопросы к синтезам:

- 1) Мольные отношения исходных веществ: а) по уравнению реакции; б) взятые в реакции.

- 2) Характеристика исходных веществ: а) химические свойства; б) физические свойства и физиологическое действие.
- 3) Расчет теоретического выхода.
- 4) Схема прибора для проведения реакции.
- 5) При какой температуре проводится. Каковы Ваши действия? Почему?

7. Задачи:

Произведите разделение смеси веществ, используя различие в их химических свойствах в сочетании с физическими методами выделения (т. пл. и т. кип. приведены в °С для того, чтобы знать агрегатное состояние вещества). Иногда смесь состоит из жидкого вещества и растворенного в нем твердого.

1. Ацетанилид (т. пл. 113°С) и анилин (т. кип. 184.4°С).
2. Бензальдегид (т. кип. 179°С) и коричная кислота (т. пл. 133°С).
3. Бензиловый спирт (т. кип. 205°С), бензальдегид (т. кип. 179°С) и бензойная кислота (т. пл. 122°С).
4. п-Бромацетанилид (т. пл. 166°С) и п-броманилин (т. пл. 66°С).
5. Иодбензол (т. кип. 189°С) и анилин (т. кип. 184°С).

8. Итоговые вопросы:

1. Какие методы очистки твердых веществ вы знаете?
2. Какие методы очистки жидких веществ вы знаете?
3. Какие виды перегонки можно использовать для очистки твёрдых веществ?
4. Как следить за ходом реакции с помощью ТСХ?
5. Как определить температуру плавления возгоняемого вещества?

8.4. ВОПРОСЫ ДЛЯ ИТОГОВОГО КОНТРОЛЯ ОСВОЕНИЯ ДИСЦИПЛИНЫ (ЗАЧЕТ С ОЦЕНКОЙ)

Максимальное количество баллов за зачет с оценкой – 40 баллов. Билет для зачета с оценкой содержит 4 вопроса. Первый вопрос – 15 баллов, второй – 8 баллов, третий – 10 баллов, четвертый – 7 баллов.

8.4.1. ПРИМЕРЫ КОНТРОЛЬНЫХ ВОПРОСОВ ДЛЯ ИТОГОВОГО КОНТРОЛЯ ОСВОЕНИЯ ДИСЦИПЛИНЫ

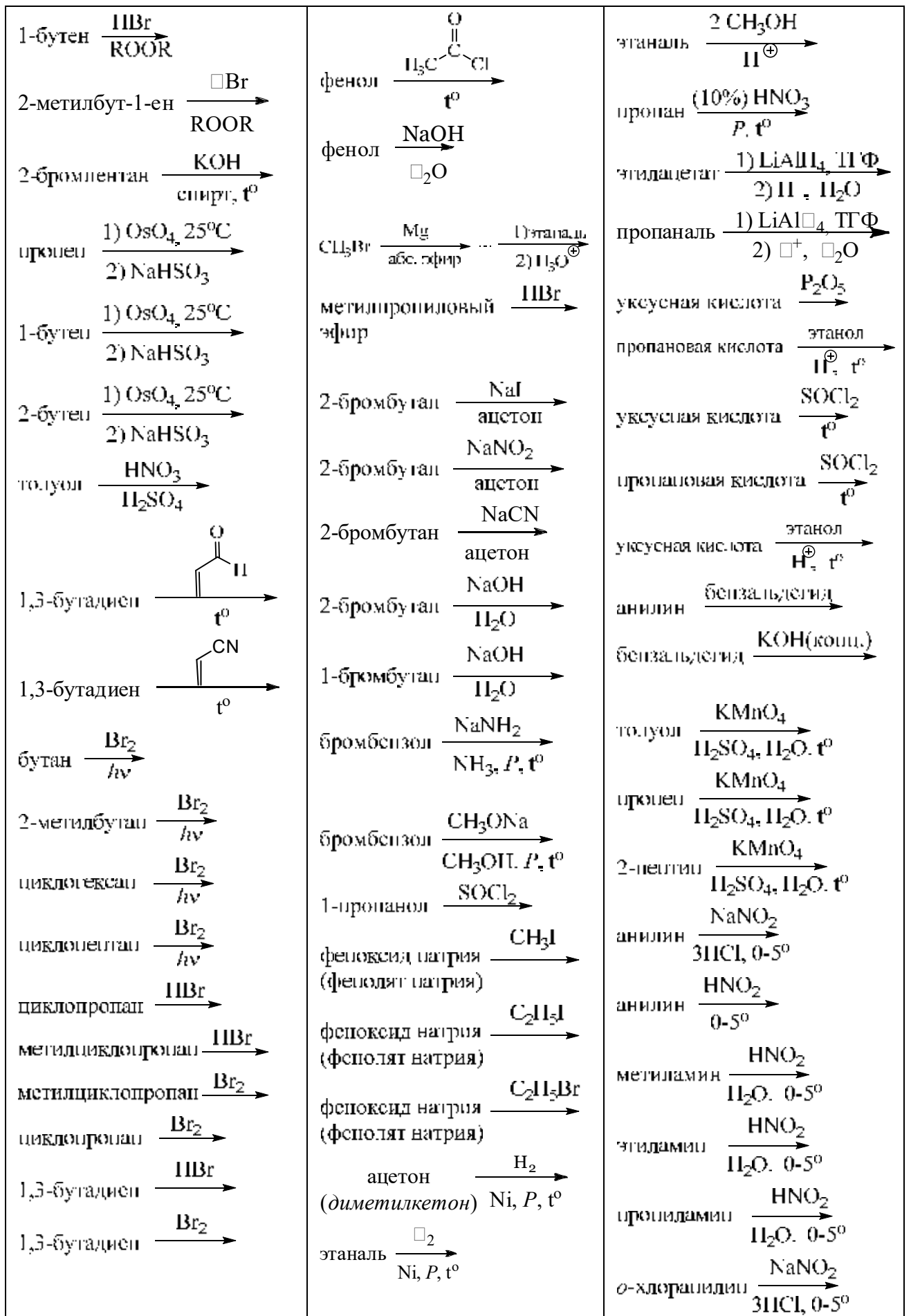
Максимальное количество баллов за зачет с оценкой – 40 баллов.

Перечень заданий, входящих в состав зачётной работы.

Раздел №1.

Задание: закончите уравнения реакций, дайте названия полученным соединениям, для продуктов реакций, обозначенных * приведите стереохимический результат.

пропен $\xrightarrow[\text{H}_2\text{O, 0-20}^\circ]{\text{KMnO}_4}$	циклогексанол $\xrightarrow[\text{t}^\circ]{\text{Al}_2\text{O}_3}$	пропаналь $\xrightarrow[\text{H}^\oplus]{2\text{C}_2\text{H}_5\text{OH}}$
1-хлорэтилен $\xrightarrow{\text{HBr}}$	$\text{H}_3\text{C}-\overset{\text{O}}{\parallel}{\text{C}}-\text{Cl}$	этаналь $\xrightarrow[\text{H}^\oplus]{2\text{C}_2\text{H}_5\text{OH}}$
пропен $\xrightarrow{\text{HBr}}$	метанол $\xrightarrow[\text{t}^\circ]{\text{H}_3\text{C}-\overset{\text{O}}{\parallel}{\text{C}}-\text{Cl}}$	



бензол $\xrightarrow[\text{AlCl}_3]{\text{H}_3\text{C}-\overset{\text{O}}{\parallel}{\text{C}}-\text{Cl}}$	2-пентанон $\xrightarrow[\text{Ni, } P, t^\circ]{\text{H}_2}$	<i>m</i> -метиламидин $\xrightarrow[\text{3HCl, 0-5}^\circ]{\text{NaNO}_2}$
бензол $\xrightarrow[\text{AlCl}_3]{\text{CH}_3\text{Cl}}$	2-бутанон $\xrightarrow[\text{Ni, } P, t^\circ]{\text{H}_2}$	<i>o</i> -броманилин $\xrightarrow[\text{3HCl, 0-5}^\circ]{\text{NaNO}_2}$
ацетофенон (метилфенилкетон) $\xrightarrow[\text{Fe}]{\text{Br}_2}$	этилацетат $\xrightarrow[\text{Ni, } P, t^\circ]{\text{H}_2}$	<i>o</i> -метиланилин $\xrightarrow[\text{3HCl, 0-5}^\circ]{\text{NaNO}_2}$
Этилбензол $\xrightarrow[\text{H}_2\text{O, } t^\circ]{\text{KMnO}_4}$	4-нитрохлорбензол $\xrightarrow[\text{H}_2\text{O, } t^\circ]{\text{NaOH}}$	<i>n</i> -метиланилин $\xrightarrow[\text{3HCl, 0-5}^\circ]{\text{NaNO}_2}$
толуол $\xrightarrow[\text{H}_2\text{SO}_4]{\text{HNO}_3}$	1-бутанол $\xrightarrow[t^\circ]{\square\text{Br}}$	бутилацетат $\xrightarrow[\text{Ni, } P, t^\circ]{\text{H}_2}$
бензойная кислота $\xrightarrow[\text{H}_2\text{SO}_4, t^\circ]{\text{HNO}_3}$	1-бутанол $\xrightarrow[t^\circ]{\text{SOCl}_2}$	ацетофенон $\xrightarrow[\text{HCl}]{\text{Zn/Hg}}$
<i>n</i> -нитротолуол $\xrightarrow[\text{FeBr}_3]{\text{Br}_2}$	2-бутанол $\xrightarrow[t^\circ]{\text{SOCl}_2}$	циклопентанон $\xrightarrow[\text{HCl}]{\text{Zn/Hg}}$
пропан $\xrightarrow[\text{P, } t^\circ]{(10\%)\text{HNO}_3}$	2-метилоксиран $\xrightarrow{\text{CH}_3\text{NI}_2}$	Хлорангидрид уксусной кислоты $\xrightarrow[2\text{CH}_3\text{NH}_2]{2\text{NH}_3}$
бутан $\xrightarrow[\text{P, } t^\circ]{(10\%)\text{HNO}_3}$	2-бутанол $\xrightarrow[t^\circ]{\text{PBr}_3}$	хлорангидрид уксусной кислоты $\xrightarrow[2\text{NH}_3]{2\text{NH}_3}$
пропан $\xrightarrow[\text{h}\nu]{\text{SO}_2 + \text{Cl}_2}$	2-бутанол $\xrightarrow[t^\circ]{\text{HBr}}$	метиламидин $\xrightarrow[t^\circ]{\text{H}_3\text{C}-\overset{\text{O}}{\parallel}{\text{C}}-\text{Cl}}$
бутан $\xrightarrow[\text{h}\nu]{\text{SO}_2 + \text{Cl}_2}$	3-гексанол $\xrightarrow[t^\circ]{\text{H}_2\text{SO}_4}$	$\text{CH}_3\text{CH}_2\text{Br} \xrightarrow{\text{NH}_3}$
2-метилбутан $\xrightarrow[\text{h}\nu]{\text{SO}_2 + \text{Cl}_2}$	2-бутанол $\xrightarrow[t^\circ]{\square_2\text{SO}_4(\text{конц.})}$	уксусный ангидрид $\xrightarrow[\text{t}]{\text{H}_2\text{O, H}^1}$
2,4-гексадиен $\xrightarrow[2)\text{Zn, H}_2\text{O}]{1)\text{O}_3}$	3-гексанол $\xrightarrow[t^\circ]{\text{Al}_2\text{O}_3}$	нитробензол $\xrightarrow{\text{Fe/HCl}}$
2-бутен $\xrightarrow[2)\text{Zn, H}_2\text{O}]{1)\text{O}_3}$	бензальдегид $\xrightarrow{\text{KOH}(\text{конц.})}$	этилацетат $\xrightarrow[\text{H}_2\text{O, } t^\circ]{\text{NaOH}}$ (этиловый эфир уксусной кислоты)
1,3-бутадиен $\xrightarrow[2)\text{Zn, H}_2\text{O}]{1)\text{O}_3}$	2-бромпентан $\xrightarrow[\text{абс.эфир}]{\text{Mg}}$	уксусная кислота $\xrightarrow{\text{Na}_2\text{CO}_3}$
1,3-гексадиен $\xrightarrow[2)\text{Zn, H}_2\text{O}]{1)\text{O}_3}$	2-бромбутан $\xrightarrow[\square_2\text{O}]{\text{NaO}\square}$	бензойная кислота $\xrightarrow{\text{Na}_2\text{CO}_3}$
1,3-пентадиен $\xrightarrow[2)\text{Zn, H}_2\text{O}]{1)\text{O}_3}$	2-бромпропан $\xrightarrow[\text{спирт, t}]{\text{KOH}}$	ацетамид $\xrightarrow[\text{t}]{\text{H}_2\text{O, H}^1}$
2-бутил $\xrightarrow[\text{CCl}_4]{\text{Br}_2}$	фенол $\xrightarrow[\text{H}_2\text{O}]{3\text{Br}_2}$	бензодиазотный хлорид $\xrightarrow[t^\circ]{\text{CuCN}}$
	2-бутанон $\xrightarrow[\square_2\text{O, } \square\text{Cl, } t^\circ]{\text{K}_2\text{Cr}_2\text{O}_7}$	ацетонитрил $\xrightarrow[\text{t}]{\text{H}_2\text{O, H}^1}$
	2-бутанол $\xrightarrow[\square_2\text{O, } \square\text{Cl, } t^\circ]{\text{K}_2\text{Cr}_2\text{O}_7}$	

нитробензол $\xrightarrow[\text{AlCl}_3]{\text{Cl}_2}$	бензальдегид $\xrightarrow{\text{NH}_2\text{OH}}$	этилацетат $\xrightarrow[\text{t}]{\text{H}_2\text{O}, \text{H}^+}$
бензальдегид $\xrightarrow[\text{AlCl}_3]{\text{Cl}_2}$	этаналь $\xrightarrow{\text{C}\equiv\text{C}^-\text{MgBr}}$	анилин $\xrightarrow[\text{t}^0]{\text{H}_3\text{C}-\overset{\text{O}}{\parallel}{\text{C}}-\text{Cl}}$
толуол $\xrightarrow[\text{AlCl}_3]{\text{Cl}_2}$	ацетофенон (метилфенилкетон) $\xrightarrow{\text{NH}_2\text{OH}}$	метилмагнийбромид $\xrightarrow[2) \text{HCl}, \text{H}_2\text{O}]{1) \text{CO}_2}$
этанол $\xrightarrow[450^\circ\text{C}]{\text{Al}_2\text{O}_3/\text{ZnO}}$	этилмагнийбромид $\xrightarrow[2) \text{HCl}, \text{H}_2\text{O}]{1) \text{этаналь}}$	этилмагнийбромид $\xrightarrow[2) \text{HCl}, \text{H}_2\text{O}]{1) \text{CO}_2}$
ацетилен $\xrightarrow[\text{NH}_3(\text{ж})]{\text{NaN}\square_2}$	этилмагнийбромид $\xrightarrow[2) \text{HCl}, \text{H}_2\text{O}]{1) \text{этаналь}}$	
хлорэтан $\xrightarrow{\text{HC}\equiv\text{C}^-\text{Na}^+}$	этилмагнийбромид $\xrightarrow[2) \text{HCl}, \text{H}_2\text{O}]{1) \text{этанол}}$	
бромэтан $\xrightarrow{\text{HC}\equiv\text{C}^-\text{Na}^+}$	2-бутанон $\xrightarrow[\square\text{Cl}]{\text{Zn}/\square\text{g}}$	
1-бутен $\xrightarrow[\text{t}]{\text{H}_2\text{O}, \text{H}^+}$	пропанон $\xrightarrow[\square\text{Cl}]{\text{Zn}/\square\text{g}}$	
2-бутен $\xrightarrow[\square_2\text{O}, \square^+, \text{t}^0]{\text{KMnO}_4}$	2-метилоксиран $\xrightarrow[\text{CPI}_3\text{OH}]{\text{CPI}_3\text{ONa}}$	
2-бутин $\xrightarrow[\square_2\text{O}, \square^+, \text{t}^0]{\text{KMnO}_4}$	2-метилоксиран $\xrightarrow[\text{II}^+]{\text{CPI}_3\text{OH}}$	
пропен $\xrightarrow[400^\circ\text{C}]{\text{Cl}_2}$	оксиран $\xrightarrow[\text{II}^+]{\text{H}_2\text{O}}$	
3-метилбутен $\xrightarrow[\text{H}_2\text{O}, 0^\circ\text{C}]{\text{KMnO}_4}$	кумол $\xrightarrow[2) \text{H}_2\text{SO}_4]{1) \text{O}_2, \text{t}^0}$	
ацетилен $\xrightarrow[\text{HgSO}_4, \text{H}_2\text{SO}_4]{\text{H}_2\text{O}}$	анизол $\xrightarrow{\text{HBr}}$	
2-бутин $\xrightarrow[\text{HgSO}_4, \text{H}_2\text{SO}_4]{\text{H}_2\text{O}}$	метил-изобутиловый эфир $\xrightarrow{\text{HBr}}$	
2-пентин $\xrightarrow[\text{HgSO}_4, \text{H}_2\text{SO}_4]{\text{H}_2\text{O}}$		

Раздел №2.

Задание:

– напишите механизмы реакций

бутан $\xrightarrow[\text{h}\nu]{\text{Br}_2}$	1-пропанол $\xrightarrow[\text{t}^0]{\text{HBr}}$	пропановая кислота $\xrightarrow[\text{II}^+, \text{t}^0]{\text{этанол}}$
пропан $\xrightarrow[\text{h}\nu]{\text{Br}_2}$	2-пропанол $\xrightarrow[\text{t}^0]{\text{HBr}}$	бензальдегид $\xrightarrow{\text{KOH}(\text{конц.})}$
1-хлорэтан $\xrightarrow{\text{HBr}}$	1-бутанол $\xrightarrow[\text{t}^0]{\text{HBr}}$	анилин $\xrightarrow{\text{бензальдегид}}$

пропан $\xrightarrow{\text{HBr}}$	2-бутанол $\xrightarrow[\text{t}^{\circ}]{\text{HBr}}$	метиламин $\xrightarrow[\text{t}^{\circ}]{\text{H}_3\text{C}-\overset{\text{O}}{\parallel}{\text{C}}-\text{Cl}}$
бензол $\xrightarrow[\text{FeBr}_3]{\text{Br}_2}$	этаналь $\xrightarrow[\text{H}^{\oplus}]{2\text{C}_2\text{H}_5\text{OH}}$	Хлорангидрид уксусной кислоты $\xrightarrow{2\text{CH}_3\text{NH}_2}$
1-бутен $\xrightarrow[\text{CCl}_4]{\text{Br}_2}$	фенол $\xrightarrow[\text{t}^{\circ}]{\text{H}_3\text{C}-\overset{\text{O}}{\parallel}{\text{C}}-\text{Cl}}$	метанол $\xrightarrow[\text{t}^{\circ}]{\text{H}_3\text{C}-\overset{\text{O}}{\parallel}{\text{C}}-\text{Cl}}$
этилен $\xrightarrow[\text{CCl}_4]{\text{Br}_2}$	(R)-2-бромбутан $\xrightarrow[\text{ацетон}]{\text{NaI}}$	уксусная кислота $\xrightarrow[\text{H}^{\oplus}, \text{t}^{\circ}]{\text{этанол}}$
пропен $\xrightarrow[\text{CCl}_4]{\text{Br}_2}$	(R)-3-бром-3-метилскан $\xrightarrow[\text{HCOOH}]{\text{H}_2\text{O}}$	

Раздел №3.

Задание: осуществите превращения, используя только неорганические реагенты.

- 1) Этилен \rightarrow бута-1,3-диен (примените реакцию Лебедева);
- 2) Бензол \rightarrow 3-нитро-5-хлорбензолсульфокислота;
- 3) Бензол и ацетилхлорид \rightarrow *m*-бромэтилбензол;
- 4) Бензол и метан \rightarrow *m*-хлорбензойная кислота;
- 5) Бензол и метан \rightarrow *n*-хлорбензойная кислота;
- 6) Бензол и метан \rightarrow *m*-нитробензойная кислота;
- 7) Бензол и метан \rightarrow *n*-нитробензойная кислота;
- 8) Бензол и метан \rightarrow *n*-метилбензолсульфокислота;
- 9) Бензол и ацетилхлорид \rightarrow *n*-бромэтилбензол;
- 10) Этилен \rightarrow диэтиловый эфир;
- 11) Пропан \rightarrow ацетон;
- 12) Ацетилен \rightarrow 1-бутин;
- 13) Карбид кальция \rightarrow уксусный альдегид;
- 14) Карбид кальция \rightarrow бутан;
- 15) Карбид алюминия \rightarrow этилен;
- 16) Бензальдегид \rightarrow бензилбензоат (*бензиловый эфир бензойной кислоты*)
- 17) Ацетилен \rightarrow 2-бутанон;
- 18) 1-Бутен \rightarrow 2-бутанон
- 19) Пропан \rightarrow 3-хлорпроп-1-ен;
- 20) Бензол \rightarrow фенол;
- 21) Бензол и этанол \rightarrow ацетофенон;

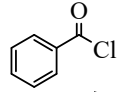
- 22) Бензол и этилен → стирол;
- 23) Бензол и метан → бензиловый спирт;
- 24) Хлорбензол и метан → анизол (метоксибензол);
- 25) Хлорбензол → *n*-нитрофенол;
- 26) Бензол и метан → бензальдегид;
- 27) Этилен → этилацетат;
- 28) Этилен → ацетамид;
- 29) Этилен → ацетилхлорид;
- 30) Пропен → хлорангидрид пропановой кислоты;
- 31) Бензол → иодбензол (примените реакцию диазотирования);
- 32) Этилен → этилацетат;
- 33) Метан → этанол;
- 34) Этилен → этаналь;
- 35) Бензол → анилин;
- 36) бутан → бутаналь;
- 37) Пропан → пропаналь;
- 38) Метан → этиламин;
- 39) Этан → диэтиламин;
- 40) Метан → ацетонитрил;
- 41) Этан → уксусная кислота;
- 42) Этилен → нитрил пропановой кислоты;
- 43) Этилен → уксусный ангидрид;
- 44) Бут-1-ен → 2,3-диметилоксиран

Раздел №4.

Задание: установите строение соединения, напишите указанные реакции.

1	$ \begin{array}{l} \begin{array}{c} \xrightarrow{\text{H}_2\text{O}} \\ \text{H}_2\text{SO}_4, \text{H}_2\text{SO}_4 \\ \text{KMnO}_4 \\ \text{H}_2\text{SO}_4, \text{H}_2\text{O}, t^\circ \\ \text{Ag}(\text{NH}_3)_2\text{OH} \end{array} \begin{array}{c} \text{C}_8\text{H}_6 \\ \text{C}_8\text{H}_6 \\ \text{C}_7\text{H}_6\text{O}_2 \\ \text{C}_8\text{H}_5\text{Ag (осадок)} \end{array} \end{array} \xrightarrow[\text{H}_2\text{SO}_4]{\text{HNO}_3} \text{C}_7\text{H}_5\text{NO}_4 $
2	$ \begin{array}{l} \begin{array}{c} \text{KOH} \\ \text{спирт, } t^\circ\text{C} \\ \text{H}_2\text{O} \\ \text{HCOOH} \end{array} \begin{array}{c} \text{C}_7\text{H}_{15}\text{Br} \\ \text{C}_7\text{H}_{14} \\ \text{C}_7\text{H}_{15}\text{O} \end{array} \end{array} \begin{array}{l} \begin{array}{c} \xrightarrow[2) \text{H}_2\text{O, NaHSO}_3]{1) \text{OsO}_4, 25^\circ\text{C}} \\ \text{KMnO}_4 \\ \text{H}_2\text{SO}_4, \text{H}_2\text{O}, t^\circ\text{C} \end{array} \begin{array}{c} \text{C}_7\text{H}_{16}\text{O}_2 \\ \text{ацетон и масляная (бутановая) кислота} \end{array} \end{array} $

3	$ \begin{array}{l} \text{C}_9\text{H}_{10} \xrightarrow{\begin{array}{l} 1) \text{Hg}(\text{OCOCH}_3)_2, \text{H}_2\text{O} \\ 2) \text{NaBH}_4, \text{OH}^- \end{array}} \text{C}_9\text{H}_{10}\text{O} \\ \text{C}_9\text{H}_{10} \xrightarrow{\begin{array}{l} \text{KMnO}_4 \\ \text{H}_2\text{O}, 0^\circ\text{C} \end{array}} \text{C}_9\text{H}_8\text{O}_2 \\ \text{C}_9\text{H}_{10} \xrightarrow{\begin{array}{l} \text{KMnO}_4 \\ \text{H}_2\text{SO}_4, \text{H}_2\text{O}, t^\circ \end{array}} \text{C}_8\text{H}_6\text{O}_4 \xrightarrow[\text{H}_2\text{SO}_4, t^\circ]{\text{HNO}_3} \text{C}_8\text{H}_5\text{NO}_6 \\ \text{согласованная ориентация} \\ \text{заместителей} \\ \text{один изомер} \end{array} $
4	$ \begin{array}{l} \text{C}_9\text{H}_{11}\text{Cl} \xrightarrow[\text{h}\nu]{\text{Br}_2} \text{C}_9\text{H}_{10}\text{ClBr} \text{ (не может существовать в виде оптических изомеров)} \\ \text{C}_9\text{H}_{11}\text{Cl} \xrightarrow[\text{H}_2\text{SO}_4, \text{H}_2\text{O}, t^\circ]{\text{KMnO}_4} \text{C}_7\text{H}_5\text{ClO}_2 \xrightarrow[\text{Na}_2\text{CO}_3]{\text{Br}_2} \text{C}_7\text{H}_4\text{ClBrO}_2 \text{ (один изомер)} \\ \text{C}_7\text{H}_5\text{ClO}_2 \xrightarrow{\text{FeBr}_3, t^\circ} \text{C}_7\text{H}_4\text{ClBrO}_2 \\ \text{C}_7\text{H}_5\text{ClO}_2 \xrightarrow{\text{Na}_2\text{CO}_3} \text{CO}_2 \uparrow \end{array} $
5	$ \begin{array}{l} \text{C}_5\text{H}_8 \xrightarrow{\text{Br}_2} \text{C}_5\text{H}_8\text{Br}_2 \\ \text{C}_5\text{H}_8 \xrightarrow[\text{[Ag(NH}_3)_2\text{]OH}]{\text{CCl}_4} \text{C}_5\text{H}_7\text{Ag} \\ \text{C}_5\text{H}_8 \xrightarrow{\text{KMnO}_4} \text{2-метилпропановая кислота} \\ \text{C}_5\text{H}_8 \xrightarrow[\text{H}_2\text{O}]{\text{H}_2\text{SO}_4, t^\circ} \text{C}_5\text{H}_{10}\text{O} \\ \text{Hg}^{2+}, \text{H}^+ \end{array} $
6	$ \begin{array}{l} \text{C}_6\text{H}_{10} \xrightarrow[\text{2) H}_2\text{O}, \text{NaHSO}_3]{1) \text{OsO}_4, 25^\circ\text{C}} \text{C}_6\text{H}_{12}\text{O}_2 \\ \text{C}_6\text{H}_{10} \xrightarrow[\text{KMnO}_4]{\text{Br}_2, \text{CCl}_4} \text{C}_6\text{H}_{10}\text{Br}_2 \\ \text{C}_6\text{H}_{10} \xrightarrow[\text{H}_2\text{SO}_4, \text{H}_2\text{O}, t^\circ]{\text{KMnO}_4} \text{1,6-гександиовая (адипиновая) кислота} \end{array} $
7	$ \begin{array}{l} \text{C}_{10}\text{H}_{12} \xrightarrow[\text{2) H}_2\text{O}, \text{NaHSO}_3]{1) \text{OsO}_4, 25^\circ\text{C}} \text{C}_{10}\text{H}_{14}\text{O}_2 \\ \text{C}_{10}\text{H}_{12} \xrightarrow[\text{KMnO}_4]{\text{Br}_2, \text{CCl}_4} \text{C}_{10}\text{H}_{12}\text{Br}_2 \\ \text{C}_{10}\text{H}_{12} \xrightarrow[\text{H}_2\text{SO}_4, \text{H}_2\text{O}, t^\circ]{\text{KMnO}_4} \text{C}_8\text{H}_6\text{O}_4 \xrightarrow[\text{H}_2\text{SO}_4, t^\circ]{\text{HNO}_3} \text{C}_8\text{H}_5\text{NO}_4 \\ \text{согласованная} \\ \text{ориентация заместителей} \end{array} $

8	$C_3\text{H}_7\text{NO} \begin{cases} \xrightarrow[\text{H}_2\text{O}]{\text{Cl}_2} \text{не растворяется} \\ \xrightarrow[\text{Cl}_2, t^\circ]{\text{H}_2\text{O}} C_2\text{H}_4\text{O}_2 \xrightarrow[\text{H}_2\text{O}]{\text{Na}_2\text{CO}_3} \text{CO}_2 \uparrow \\ \quad + C_5\text{H}_5\text{N} \cdot \text{Cl} \xrightarrow[\text{H}_2\text{O}]{\text{NaOH}} C_5\text{H}_5\text{N} \end{cases}$ 
9	$C_6H_6O \begin{cases} \xrightarrow{\text{FeCl}_3} \text{Фиолетовое окрашивание} \\ \xrightarrow{\text{NaOH}} \text{продукт растворяется} \xrightarrow{\text{CHI}_3} \\ \xrightarrow[0-5^\circ\text{C}]{\text{HNO}_2} \dots \xrightarrow[\text{H}_2\text{O}]{\text{HNO}_3} C_6H_5NO_3 \end{cases}$ <p>содержание с согласованной ориентацией в реакциях S_{E}</p>
10	$C_9H_{10}O_2 \begin{cases} \xrightarrow[\text{H}_2\text{O}]{\text{H}^+} C_7H_6O_2 \xrightarrow{\text{Na}_2\text{CO}_3} \text{CO}_2 \\ \quad + C_2H_5OH \xrightarrow[\text{H}_2\text{O}]{\text{SOCl}_2} \dots \\ \xrightarrow[\text{FeBr}_3, t]{\text{Br}_2} \text{Один изомер} \end{cases}$
11	$C_6H_{13}Br \xrightarrow[\text{спирт, } t]{\text{KOH}} C_6H_{12} \begin{cases} \xrightarrow[\text{CCl}_4]{\text{Br}_2} C_5H_{10}Br_2 \xrightarrow[\text{спирт, } t]{2\text{KOH}} \dots \\ \xrightarrow[2. \text{H}_2\text{O, Zn}]{1. \text{O}_3} \text{пропаналь} \end{cases}$
12	$C_6H_6O \begin{cases} \xrightarrow{\text{FeCl}_3} \text{Красно-фиолетовое окрашивание} \\ \xrightarrow[\text{H}_2\text{O}]{3\text{Br}_2} \text{Белый осадок} \\ \xrightarrow{\text{NaOH}} \dots \xrightarrow{\text{CHI}_3} C_7H_8O \end{cases}$
13	$C_7H_{15}Br \begin{cases} \xrightarrow[\text{спирт, } t]{\text{KOH}} C_7H_{14} \begin{cases} \xrightarrow[\text{CCl}_4]{\text{Br}_2} C_7H_{14}Br_2 \\ \xrightarrow[\text{H}_2\text{SO}_4, t]{\text{KMnO}_4, \text{H}_2\text{O}} \text{ацетон и масляная (бутановая) кислота} \end{cases} \\ \xrightarrow[\text{COOH}]{\text{H}_2\text{O}} C_7H_{16}O \end{cases}$
14	$C_4H_8O_2 \begin{cases} \xrightarrow[\text{H}_2\text{O}]{\text{H}^+} C_2H_4O_2 \xrightarrow{\text{Na}_2\text{CO}_3} \text{CO}_2 \\ \quad + C_2H_5OH \xrightarrow[\text{H}_2\text{O}]{\text{SOCl}_2} \dots \\ \xrightarrow[\text{Ni}]{\text{H}_2} \text{Один продукт} \end{cases}$

15	C_6H_{10}	$\begin{array}{l} \xrightarrow[\text{CCl}_4]{\text{Br}_2} C_6H_{10}Br_2 \\ \xrightarrow[\text{H}_2\text{O}]{\text{H}_2\text{SO}_4, \text{H}_2\text{SO}_4} C_6H_{12}O \text{ (два структурных изомера)} \\ \xrightarrow{\text{Cu}(\text{NH}_3)_2\text{OH}} \text{осадок не образуется} \\ \xrightarrow[\text{H}_2\text{SO}_4, \text{H}_2\text{O}, t^\circ]{\text{KMnO}_4} \text{2-метилпропановая кислота и уксусная кислота} \end{array}$
16	C_5H_8	$\begin{array}{l} \xrightarrow[\text{CCl}_4]{\text{Br}_2} C_5H_8Br_2 \\ \xrightarrow[2) \text{Zn}, \text{H}_2\text{O}]{1) \text{O}_3, \text{CH}_2\text{Cl}_2} \text{этандиаль + этаналь + метаналь} \\ \xrightarrow{\text{H}_2\text{C}-\text{Cl}-\text{NO}_2} C_7H_{11}\text{NO}_2 \end{array}$
17	C_6H_{10}	$\begin{array}{l} \xrightarrow{\text{HBr (1 экв.)}} C_6H_{11}\text{Br} \\ \xrightarrow[2) \text{Zn}, \text{H}_2\text{O}]{1) \text{O}_3, \text{CH}_2\text{Cl}_2} \text{этандиаль - этаналь (2 моль)} \\ \xrightarrow[\text{CCl}_4]{\text{Br}_2} C_6H_{10}Br_2 \end{array}$
18	C_6H_{10}	$\begin{array}{l} \xrightarrow[\text{CCl}_4]{\text{Br}_2 \text{ (1 экв.)}} C_6H_{10}Br_2 \\ \xrightarrow[\text{H}_2\text{O}, \text{H}_2\text{SO}_4]{\text{H}_2\text{O}, \text{H}_2\text{SO}_4} C_6H_{12}O \text{ (два структурных изомера)} \\ \xrightarrow[\text{[Cu}(\text{NH}_3)_2\text{OH}]{\text{HgSO}_4} \text{ нет реакции} \\ \xrightarrow[\text{H}_2\text{SO}_4, \text{H}_2\text{O}, t^\circ]{\text{KMnO}_4} \text{уксусная кислота + изомасляная кислота} \end{array}$
19	C_4H_8	$\begin{array}{l} \xrightarrow[\text{CCl}_4]{\text{Br}_2} C_4H_8Br_2 \text{ (пара энантиомеров)} \\ \xrightarrow[2) \text{Zn}, \text{H}_2\text{O}]{1) \text{O}_3, \text{CH}_2\text{Cl}_2} \text{нет реакции} \\ \xrightarrow{\text{HBr}} C_4H_9\text{Br} \text{ (пара энантиомеров)} \end{array}$
20	$C_9H_{11}\text{Cl}$	$\begin{array}{l} \xrightarrow[\text{H}_2\text{SO}_4, \text{H}_2\text{O}, t^\circ]{\text{KMnO}_4} C_7H_5\text{ClO}_2 \xrightarrow[\text{Na}_2\text{CO}_3]{\text{Br}_2} \text{один изомер} \\ \xrightarrow[\text{hv}]{\text{Br}_2} C_9H_{10}\text{BrCl} \text{ (ахирально)} \xrightarrow[\text{H}_2\text{O}]{\text{FeBr}_3, t^\circ} \text{CO}_2 \end{array}$
21	$C_9H_{11}\text{NO}_2$	$\begin{array}{l} \xrightarrow[\text{H}_2\text{O}]{\text{HCl}} C_9H_{12}\text{NO}_2\text{Cl} \text{ (растворяется в воде)} \\ \xrightarrow[3 \text{ HCl}, 0-5^\circ\text{C}]{\text{NaNO}_2} \dots \xrightarrow[\text{HCl}, t^\circ]{\text{CuCl}} C_9H_9\text{O}_2\text{Cl} \xrightarrow[\text{H}_2\text{O}, t^\circ]{\text{H}_2\text{SO}_4} \text{o-хлорбензойная кислота} \end{array}$

22	C_5H_8 <ul style="list-style-type: none"> $\xrightarrow{Br_2, CCl_4} C_5H_8Br_2$ $\xrightarrow{1) O_3, CH_2Cl_2} \text{этандиаль + этаналь + метаналь}$ $\xrightarrow{2) Zn, H_2O} C_3H_2O$ $\xrightarrow{H_2C=CHCHO} C_3H_2O$
23	C_6H_{10} <ul style="list-style-type: none"> $\xrightarrow{Br_2, CCl_4} C_6H_{10}Br_2$ $\xrightarrow{H_2O} C_6H_{12}O$ (один изомер) $\xrightarrow{H_2SO_4, H_2SO_4}$ $\xrightarrow{Cu(NH_2)_2OH}$ осадок не образуется $\xrightarrow{KMnO_4, H_2SO_4, H_2O, t^o}$ пропаповая кислота
24	C_6H_{10} <ul style="list-style-type: none"> $\xrightarrow{2 \text{ моль } HBr} C_6H_{12}Br_2$ $\xrightarrow{H_2O} C_6H_{12}O$ (один изомер) $\xrightarrow{H_2SO_4, H_2SO_4}$ $\xrightarrow{Cu(NH_2)_2OH}$ осадок не образуется $\xrightarrow{KMnO_4, H_2SO_4, H_2O, t^o}$ пропаповая кислота
25	$C_9H_{11}Cl$ <ul style="list-style-type: none"> $\xrightarrow{KMnO_4, H_2SO_4, H_2O, t^o} C_7H_5ClO_2$ <ul style="list-style-type: none"> $\xrightarrow{HNO_3} \text{один изомер}$ $\xrightarrow{H_2SO_4, Na_2CO_3, H_2O} CO_2$ $\xrightarrow{Br_2, h\nu} C_9H_{10}BrCl$ (ахиральпо)

Полный перечень оценочных средств приведен в виде отдельного документа, являющегося неотъемлемой частью основной образовательной программы.

8.5. СТРУКТУРА И ПРИМЕРЫ БИЛЕТОВ ДЛЯ ЗАЧЕТА С ОЦЕНКОЙ

Зачет с оценкой по дисциплине «Органическая химия» проводится во 2 семестре и включает контрольные вопросы по всем разделам учебной программы дисциплины. Билет для зачета с оценкой состоит из 4 вопросов, относящихся к указанным разделам. Ответы на вопросы зачета с оценкой оцениваются из максимальной оценки 40 баллов следующим образом: максимальное количество баллов за первый вопрос – 15 баллов, второй – 8 баллов, третий – 10 баллов, четвертый вопросы – 7 баллов.

Пример билета для зачета с оценкой:

«Утверждаю»

(Должность, наименование кафедры)

(Подпись) (И. О. Фамилия)

«__» _____ 20__ г.

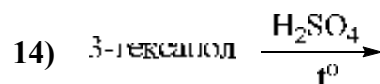
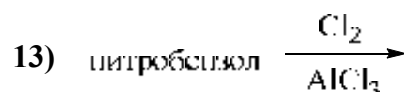
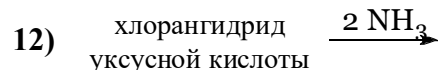
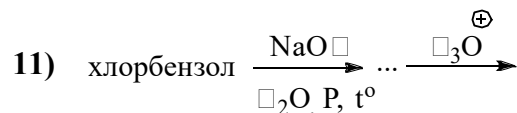
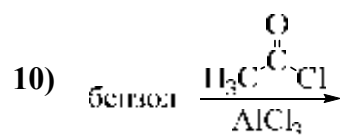
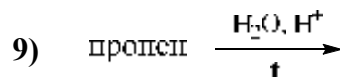
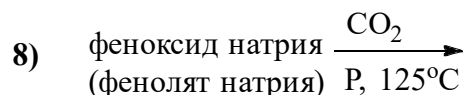
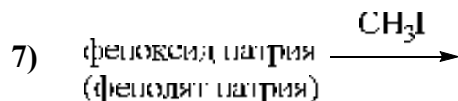
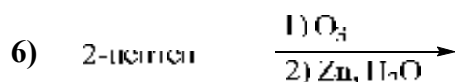
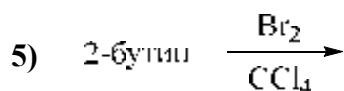
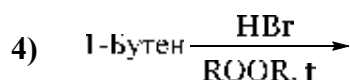
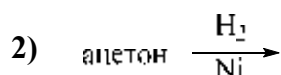
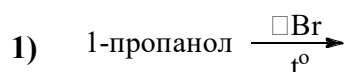
Министерство науки и высшего образования РФ
Российский химико-технологический университет им.
Д.И. Менделеева

Кафедра органической химии

15.03.02 «Технологические машины и оборудование»
профиль " Технологические машины и оборудование
переработки полимеров "
Органическая химия

Билет № 1

I. Напишите уравнения реакций (14 баллов):



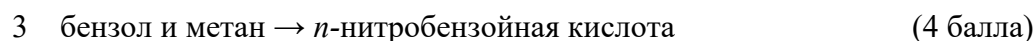
II. Приведите механизмы следующих реакций (7 баллов):



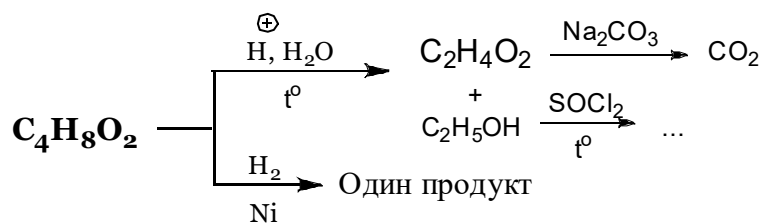
Укажите стереохимический результат реакции и конфигурацию стереоизомеров по *R,S*-номенклатуре. (1 балл)



III. Приведите схемы превращений (12 баллов):



IV. Установите строение соединения (2 балла). Напишите все указанные реакции (5 баллов):



Оценка заданий:

№ задания	1	2	3	4	Σ
Оценка, балл	15	8	10	7	40

9. УЧЕБНО-МЕТОДИЧЕСКОЕ ОБЕСПЕЧЕНИЕ ДИСЦИПЛИНЫ

9.1. РЕКОМЕНДУЕМАЯ ЛИТЕРАТУРА

А) Основная литература:

1. Травень В.Ф. Органическая химия. М.; Бином. Лаборатория знаний, 2013. Т. 1. 368 с
2. Травень В.Ф. Органическая химия. М.; Бином. Лаборатория знаний, 2013. Т. II. 517 с
3. Травень В.Ф. Органическая химия. М.; Бином. Лаборатория знаний, 2013. Т. III. 388 с.
4. Органическая химия. Задания для подготовки к контрольным работам/ А. М. Борунов, Л. С. Красавина, Н. Я. Подхалюзина, А. Е. Щекотихин. М. : РХТУ им. Д. И. Менделеева, 2017. 88 с.

Б) Дополнительная литература:

1. Травень В.Ф. Органическая химия. М.; Академкнига, 2004. Т. 1. 727 с.
2. Травень В.Ф. Органическая химия. М.; Академкнига, 2004. Т.2. 582 с.
3. Природа ковалентной связи и концепции реакционной способности. Кислоты и основания в органической химии: учебное пособие / Е. М. Бондаренко [и др.] ; ред. В. Ф. Травень. - М. : РХТУ им. Д.И. Менделеева, 2009. - 91 с.
4. Буянов В.Н., Манакова И.В., Таршиц Д.Л. Органическая химия: задания для подготовки к контрольным работам: Учебное пособие / М.: РХТУ им. Д.И. Менделеева, 2009. - 299 с.
5. Органическая химия. Задания для подготовки к контрольным работам. РХТУ им. Д.И. Менделеева. М.; 2001. 72 с.

9.2 РЕКОМЕНДУЕМЫЕ ИСТОЧНИКИ НАУЧНО-ТЕХНИЧЕСКОЙ ИНФОРМАЦИИ

Научно-технические журналы:

- Журнал «Известия АН. Серия химическая» ISSN 0002-3353
- Журнал «Mendeleev Communications» ISSN 0959-9436
- Журнал «Журнал органической химии» ISSN 0514-7492

Ресурсы информационно–телекоммуникационной сети Интернет:

[http:// www.elibrary.ru](http://www.elibrary.ru)

[http:// www.sciencedirect.com.ru](http://www.sciencedirect.com.ru)

9.3. СРЕДСТВА ОБЕСПЕЧЕНИЯ ОСВОЕНИЯ ДИСЦИПЛИНЫ

Для реализации учебной программы подготовлены следующие средства обеспечения освоения дисциплины: размещены на странице кафедры, на сайте университета <https://muctr.ru/university/edu-dep/fen/departments/koh/metod/>

Для освоения дисциплины используются следующие нормативные и нормативно-методические документы :

– Федеральный закон Российской Федерации от 29.12.2012 № 273-ФЗ «Об образовании в Российской Федерации» [Электронный ресурс] – Режим доступа: <http://pravo.gov.ru/proxy/ips/?docbody=&nd=102162745&intelsearch=273-%D4%C7> (дата обращения: 20.02.2020).

– Федеральные государственные образовательные стандарты высшего образования // Координационный совет учебно-методических объединений и научно-методических советов высшей школы. Портал Федеральных образовательных стандартов высшего образования [Электронный ресурс] – Режим доступа: <http://fgosvo.ru/fgosvo/92/91/4> (дата обращения: 20.02.2020).

– Приказ Министерства образования и науки РФ от 23.08.2017 № 816 «Об утверждении Порядка применения организациями, осуществляющими образовательную деятельность, электронного обучения, дистанционных образовательных технологий при реализации образовательных программ» [Электронный ресурс]. Режим доступа: <http://pravo.gov.ru/proxy/ips/?docbody=&nd=102447332&intelsearch=816+-%EF%F0%E8%EA%E0%E7> (дата обращения: 20.02.2020).

При освоении дисциплины студенты должны использовать информационные и информационно-образовательные ресурсы следующих порталов и сайтов:

– Система федеральных образовательных порталов. Система открытого образования. Консалтинговый центр ИОС ОО РФ [Электронный ресурс] – Режим доступа: <http://www.openedu.ru> (дата обращения: 20.02.2020).

– Информационная система «Единое окно доступа к образовательным ресурсам». URL: <http://window.edu.ru/> (дата обращения: 20.02.2020).

– ФЭПО: соответствие требованиям ФГОС [Электронный ресурс] – Режим доступа: <http://fepo.i-exam.ru/> (дата обращения: 20.02.2020).

10. МЕТОДИЧЕСКИЕ УКАЗАНИЯ ДЛЯ ОБУЧАЮЩИХСЯ

10.1. ДЛЯ СТУДЕНТОВ, ОБУЧАЮЩИХСЯ БЕЗ ИСПОЛЬЗОВАНИЯ ДИСТАНЦИОННЫХ ОБРАЗОВАТЕЛЬНЫХ ТЕХНОЛОГИЙ

Методические рекомендации по организации учебной работы обучающегося в бакалавриате направлены на повышение ритмичности и эффективности его аудиторной и самостоятельной работы по дисциплине.

Учебный курс «Органическая химия» включает 3 раздела, каждый из которых имеет определенную логическую завершенность. При изучении материала каждого раздела рекомендуется регулярное повторение законспектированного лекционного материала, а также дополнение его сведениями из литературных источников, представленных в учебной программе. При работе с указанными источниками рекомендуется составлять краткий конспект с обязательным фиксированием библиографических данных источника. Изучение материала каждого раздела заканчивается контролем его освоения в форме контрольной работы. Результаты выполнения контрольных работ оцениваются в соответствии с принятой в университете рейтинговой системой оценки знаний.

Совокупная оценка текущей работы студента бакалавриата в семестре складывается из оценок за выполнение контрольных работ. Максимальная оценка текущей работы в семестре составляет 60 баллов.

Общая оценка результатов освоения дисциплины складывается из числа баллов, набранных в семестре (контрольные работы) и за зачет с оценкой. Максимальная общая оценка всей дисциплины составляет 100 баллов.

10.2. ДЛЯ СТУДЕНТОВ, ОБУЧАЮЩИХСЯ С ИСПОЛЬЗОВАНИЕМ ДИСТАНЦИОННЫХ ОБРАЗОВАТЕЛЬНЫХ ТЕХНОЛОГИЙ

При использовании электронного обучения и дистанционных образовательных технологий занятия полностью или частично проводятся в режиме онлайн. Объем дисциплины и распределение нагрузки по видам работ соответствует п. 4.1. Распределение баллов соответствует п. 10.1 либо может быть изменено в соответствии с решением кафедры, в случае перехода на ЭО и ДОТ в процессе обучения. Решение кафедры об используемых технологиях и системе оценивания достижений обучающихся принимается с учетом мнения ведущего преподавателя и доводится до обучающихся.

11. МЕТОДИЧЕСКИЕ УКАЗАНИЯ ДЛЯ ПРЕПОДАВАТЕЛЕЙ

11.1. ДЛЯ ПРЕПОДАВАТЕЛЕЙ, РЕАЛИЗУЮЩИХ ОБРАЗОВАТЕЛЬНЫЕ ПРОГРАММЫ БЕЗ ИСПОЛЬЗОВАНИЯ ДИСТАНЦИОННЫХ ОБРАЗОВАТЕЛЬНЫХ ТЕХНОЛОГИЙ

Дисциплина «Органическая химия» изучается во 2 семестре бакалавриата.

При подготовке и проведении занятий преподаватель должен ориентироваться на то, что студенты, обучающиеся в бакалавриате, имеют общую подготовку по общенаучным, общеинженерным дисциплинам и основным профессиональным дисциплинам профиля, в объеме, предусмотренном учебным планом бакалавриата, а также опыт восприятия и конспектирования изучаемого материала. В связи с этим материал дисциплины должен опираться на полученные знания и быть ориентирован на их расширение и углубление в соответствии с современными теоретическими представлениями и технологическими новациями. Обучение студентов может быть организовано как в виде традиционных лекций и практических занятий, так и научной дискуссии, которая помогает приобрести навыки и умения обосновывать круг рассматриваемых вопросов, формулировать главные положения, определения и практические выводы из теоретических положений. На занятиях должна прослеживаться взаимосвязь рассматриваемых вопросов с ранее изученным материалом.

При преподавании дисциплины «Органическая химия» используется два типа учебных занятий: лекции, семинарские занятия. На семинарских занятиях разбираются примеры и закрепляется лекционный материал. Необходимо обращать внимание студентов на обоснование круга рассматриваемых вопросов, формулировки главных положений и определений, практические выводы из теоретических положений. На занятиях должна прослеживаться связь рассматриваемых вопросов с ранее изученным материалом. При проведении занятий преподаватель может рекомендовать студентам дополнительную литературу по тематике занятия. Желательно стимулировать студентов к самостоятельной работе с литературными источниками, задавая вопросы и организуя их обсуждение в аудитории.

11.2. ДЛЯ ПРЕПОДАВАТЕЛЕЙ, РЕАЛИЗУЮЩИХ ОБРАЗОВАТЕЛЬНЫЕ ПРОГРАММЫ С ИСПОЛЬЗОВАНИЕМ ДИСТАНЦИОННЫХ ОБРАЗОВАТЕЛЬНЫХ ТЕХНОЛОГИЙ

При использовании электронного обучения и дистанционных образовательных технологий занятия полностью или частично проводятся в режиме онлайн. Объем дисциплины и распределение нагрузки по видам работ соответствует п. 4.1. Распределение баллов соответствует п. 10.1 либо может быть изменено в соответствии с решением кафедры, в случае перехода на ЭО и ДОТ в процессе обучения. Решение

кафедры об используемых технологиях и системе оценивания достижений обучающихся принимается с учетом мнения ведущего преподавателя и доводится до обучающихся.

Реализация ЭО и ДОТ предполагает использование следующих видов и учебной деятельности: онлайн консультации, практические занятия, видео-лекции; лабораторные работы, проводимые полностью или частично с применением ЭО и ДОТ; текущий контроль в режиме тестирования и проверки домашних заданий; самостоятельная работа и т.д.

При реализации РПД в зависимости от конкретной ситуации ЭО и ДОТ могут быть применены в следующем виде:

- объем часов контактной работы обучающихся с преподавателем не сокращается) и электронные образовательные ресурсы (ЭОР) методически обеспечивают самостоятельную работу обучающихся в объеме, предусмотренном рабочей программой данной дисциплины. При этом в случае необходимости занятия проводятся в режиме онлайн;
- смешанные формы обучения, сочетающие в себе аудиторные занятия (при возможности перевода части контактных часов работы обучающихся с преподавателем в электронную информационно-образовательную среду без потери содержания учебной дисциплины) и ЭОР (часть учебного материала (например, лекции) может быть заменена ЭОР);
- учебные курсы, интегрированные в LMS Moodle, контактные часы по которым могут быть исключены, изучаются обучающимися самостоятельно при минимальном участии преподавателя (консультации в режиме форума или в режиме вебинара).

12. ПЕРЕЧЕНЬ ИНФОРМАЦИОННЫХ ТЕХНОЛОГИЙ, ИСПОЛЬЗУЕМЫХ В ОБРАЗОВАТЕЛЬНОМ ПРОЦЕССЕ

Информационную поддержку изучения дисциплины осуществляет Информационно-библиотечный центр (ИБЦ) РХТУ им. Д.И. Менделеева, который обеспечивает обучающихся основной учебной, учебно-методической и научной литературой, необходимой для организации образовательного процесса по дисциплине. Общий объем многоотраслевого фонда ИБЦ на 01.01.2019 составляет 1 708 372 экз.

Фонд ИБЦ располагает учебной, учебно-методической и научно-технической литературой в форме печатных и электронных изданий, а также включает официальные, справочно-библиографические, специализированные отечественные и зарубежные периодические и информационные издания. ИБЦ обеспечивает доступ к профессиональным базам данных, информационным, справочным и поисковым системам.

Каждый обучающийся обеспечен свободным доступом из любой точки, в которой имеется доступ к сети Интернет и к электронно-библиотечной системе (ЭБС) Университета, которая содержит различные издания по основным изучаемым дисциплинам и сформирована по согласованию с правообладателями учебной и учебно-методической литературы.

Для более полного и оперативного справочно-библиографического и информационного обслуживания в ИБЦ реализована технология Электронной доставки документов.

№	Электронный ресурс	Реквизиты договора (номер, дата заключения, срок действия), ссылка на сайт ЭБС, сумма договора, количество ключей	Характеристика библиотечного фонда, доступ к которому предоставляется договором
1	Электронно - библиотечная	Принадлежность – собственная РХТУ.	Электронные версии учебных и научных изданий

	система ИБЦ РХТУ им. Д.И.Менделеева (на базе АИБС «Ирбис»)	Ссылка на сайт ЭБС – http://lib.muctr.ru/ Доступ для пользователей РХТУ с любого компьютера	авторов РХТУ по всем ООП.
2	Научно-электронная библиотека «eLibrary.ru»	Принадлежность – сторонняя Реквизиты договора – ООО Научная электронная библиотека, договор № 33.03-Р-3.1 2087/2019 Сумма договора – 1100017-00 С «01» января 2020 г. по «31» декабря 2020 г. Ссылка на сайт – http://elibrary.ru Количество ключей – доступ для пользователей РХТУ по ip-адресам неограничен.	Научная электронная библиотека eLIBRARY.RU - это крупнейший российский информационно-аналитический портал в области науки, технологии, медицины и образования, содержащий рефераты и полные тексты более 29 млн научных статей и публикаций, в том числе электронные версии более 5600 российских научно-технических журналов.
3	Электронно-библиотечная система издательства "ЮРАЙТ"	Принадлежность сторонняя- «Электронное издательство ЮРАЙТ» Договор № 33.03-Р-3.1-220/2020 от 16.03.2020 г. Сумма договора - 324 000-00 С «16» марта 2020 г. по «15» марта 2021 г. Ссылка на сайт – https://biblio-online.ru/ Количество ключей - доступ для зарегистрированных пользователей РХТУ с любого компьютера.	Электронная библиотека включает более 5000 наименований учебников и учебных пособий по всем отраслям знаний для всех уровней профессионального образования от ведущих научных школ с соблюдением требований новых ФГОСов.
4	Издательство Wiley	Принадлежность сторонняя. Национальная подписка (Минобрнауки+ ГПНТБ) Информационное письмо РФФИ от 07.07.2020 г. № 694 С «01» января 2020 г. по «31» декабря 2020 г. Ссылка на сайт – http://onlinelibrary.wiley.com/ Количество ключей - доступ для пользователей РХТУ по IP-адресам неограничен. Возможен удаленный доступ после индивидуальной регистрации.	Коллекция журналов по всем областям знаний, в том числе известные журналы по химии, материаловедению, взрывчатым веществам и др.

Бесплатные официальные открытые ресурсы Интернет:

1. Directory of Open Access Journals (DOAJ) <http://doaj.org/>

Ресурс объединяет более 10000 научных журналов по различным отраслям знаний (около 2 миллионов статей) из 134 стран мира.

2. BioMed Central <https://www.biomedcentral.com/>

База данных включает более 300 рецензируемых журналов по биомедицине, медицине и естественным наукам. Все статьи, размещенные в базе, находятся в свободном доступе.

13. МАТЕРИАЛЬНО-ТЕХНИЧЕСКОЕ ОБЕСПЕЧЕНИЕ ДИСЦИПЛИНЫ

В соответствии с учебным планом занятия по дисциплине «Органическая химия» проводятся в форме лекций, практических занятий и самостоятельной работы обучающегося.

13.1. ОБОРУДОВАНИЕ, НЕОБХОДИМОЕ В ОБРАЗОВАТЕЛЬНОМ ПРОЦЕССЕ

Лекционная учебная аудитория, оборудованная доской с мелом или маркером и учебной мебелью; учебная аудитория для проведения практических (семинарских) занятий, оборудованная доской с мелом или маркером; библиотека, имеющая рабочие компьютерные места для студентов, оснащенные компьютерами с доступом к базам данных и выходом в Интернет.

13.2. УЧЕБНО-НАГЛЯДНЫЕ ПОСОБИЯ

Комплекты шариковых моделей для демонстрации пространственного строения органических веществ.

13.3. КОМПЬЮТЕРЫ, ИНФОРМАЦИОННО-ТЕЛЕКОММУНИКАЦИОННЫЕ СЕТИ, ПРОГРАММНЫЕ И АУДИОВИЗУАЛЬНЫЕ СРЕДСТВА

Персональные компьютеры с выходом в интернет, принтеры, сканеры, копировальные аппараты.

13.4. ПЕЧАТНЫЕ И ЭЛЕКТРОННЫЕ ОБРАЗОВАТЕЛЬНЫЕ И ИНФОРМАЦИОННЫЕ РЕСУРСЫ

Информационно-методические материалы: учебные пособия по дисциплине; раздаточный материал к разделам лекционного курса и к практическим занятиям по дисциплине.

13.5. ПЕРЕЧЕНЬ ЛИЦЕНЗИОННОГО ПРОГРАММНОГО ОБЕСПЕЧЕНИЯ

№ п/п	Наименование программного продукта	Реквизиты договора поставки	Количество лицензий	Срок окончания действия лицензии
1	Операционная система Microsoft Windows 10 Education (Russian)	Подписка Microsoft Imagine Premium, соглашение ICM-171312 от	Количество лицензий не ограничено согласно условиям	03.04.2020 г.

		03.04.2019 г., действительно до 03.04.2020 г., счет № 0012522675 от 30.03.2019 г.	подписки Microsoft Imagine Premium	
2	Операционная система Microsoft Windows 8.1 Professional (Russian)	Подписка Microsoft Imagine Premium, соглашение ИСМ- 171312 от 03.04.2019 г., действительно до 03.04.2020 г., счет № 0012522675 от 30.03.2019 г.	Количество лицензий не ограничено согласно условиям подписки Microsoft Imagine Premium	03.04.2020 г.
3	Microsoft Visio Professional 2019 (Russian)	Подписка Microsoft Imagine Premium, соглашение ИСМ- 171312 от 03.04.2019 г., действительно до 03.04.2020 г., счет № 0012522675 от 30.03.2019 г.	Количество лицензий не ограничено согласно условиям подписки Microsoft Imagine Premium	03.04.2020 г.
4	Microsoft Office Standard 2007	Государственный контракт № 143- 164ЭА/2010 от 14.12.10, Акт № Гр048787, накладная № Гр048787 от 20.12.10 Microsoft Open License Номер лицензии 42931328	10	бессрочная
5	Лицензия на программное обеспечение (неисключительные права на программу для ЭВМ) WinRAR	Государственный контракт № 143- 164ЭА/2010 от 14.12.10, Акт № Гр048787, накладная № Гр048787 от 20.12.10	10	бессрочная
6	Лицензия на программное обеспечение (неисключительные	Государственный контракт № 143- 164ЭА/2010 от 14.12.10, Акт №	1	бессрочная

	права на программу для ЭВМ) ChemOffice ultra	Tr048787, накладная № Tr048787 от 20.12.10		
7	ACDLabs12.0 Academic Edition	Бесплатная	Количество лицензий не ограничено	бессрочная

14. ТРЕБОВАНИЯ К ОЦЕНКЕ КАЧЕСТВА ОСВОЕНИЯ ПРОГРАММЫ

Наименование модулей	Основные показатели оценки	Формы и методы контроля и оценки
Модуль 1 " Теория химического строения и углеводороды (УВ). Ароматические соединения)"	<i>Знает</i> теоретические основы строения и свойств предельных и нередельных УВ и производных бензола; способы получения и химические свойства предельных и нередельных УВ и производных бензола; основные механизмы протекания органических реакций. <i>Умеет</i> применять теоретические знания для синтеза предельных и нередельных УВ и производных бензола; анализировать и предсказывать реакционные свойства предельных и нередельных УВ и производных бензола; составлять схемы синтеза предельных и нередельных УВ и производных бензола, заданного строения; <i>Владеет:</i> основами номенклатуры и классификации предельных и нередельных УВ и производных бензола; основными теоретическими представлениями в органической химии; навыками обоснования рациональных способов получения предельных и нередельных УВ и производных бензола.	Оценка за контрольную работу № 1. Оценка на зачете.
Модуль 2 " Металлорганические соединения. Галогенопроизводные. Спирты, фенолы, простые эфиры "	<i>Знает</i> теоретические основы строения и свойств галогенопроизводных, спиртов, фенолов, эпоксидов и простых эфиров; способы получения и химические свойства галогенопроизводных, спиртов, фенолов, эпоксидов и простых эфиров; основные механизмы протекания органических	Оценка за контрольную работу № 2. Оценка на зачете.

	<p>реакций. <i>Умеет</i> применять теоретические знания для синтеза галогенопроизводных, спиртов, фенолов, эпоксидов и простых эфиров; анализировать и предсказывать реакционные свойства галогенопроизводных, спиртов, фенолов, эпоксидов и простых эфиров; составлять схемы синтеза галогенопроизводных, спиртов, фенолов, эпоксидов и простых эфиров, заданного строения;</p> <p><i>Владеет:</i> основами номенклатуры и классификации органических соединений; основными теоретическими представлениями в органической химии; навыками обоснования рациональных способов получения галогенопроизводных, спиртов, фенолов, эпоксидов и простых эфиров.</p>	
<p>Модуль 3 "Альдегиды, кетоны. Карбоновые кислоты и их функциональные производные. Азотсодержащие соединения."</p>	<p><i>Знает</i> теоретические основы строения и свойств карбонильных и азотсодержащих соединений; способы получения и химические свойства карбонильных и азотсодержащих соединений; основные механизмы протекания органических реакций.</p> <p><i>Умеет</i> применять теоретические знания для синтеза карбонильных и азотсодержащих соединений; анализировать и предсказывать реакционные свойства карбонильных и азотсодержащих соединений; составлять схемы синтеза карбонильных и азотсодержащих соединений, заданного строения;</p> <p><i>Владеет:</i> основами номенклатуры и классификации карбонильных и азотсодержащих соединений; основными теоретическими представлениями в органической химии; навыками обоснования рациональных способов получения карбонильных и азотсодержащих</p>	<p>Оценка за контрольную работу № 3. Оценка на зачете.</p>

Модуль 4. Лабораторные работы	<p>соединений.</p> <p><i>Знать:</i> технику безопасности в лаборатории органической химии; принципы безопасного обращения с органическими соединениями; методы и виды хроматографии для определения состава реакционной смеси; теоретические основы способов выделения, очистки и идентификации органических веществ; экспериментальные методы проведения органических реакций, протекающих по различным механизмам; основные общие методики взаимной трансформации классов органических соединений.</p> <p><i>Уметь:</i> применять теоретические знания и экспериментальные методы исследования органической химии при решении профессиональных задач; сформулировать проблему и обосновать выбор приборов и экспериментальных методов исследования, поставить цели и задачи и наметить пути их достижения; синтезировать соединения по предложенной методике; провести выделение и очистку синтезированных веществ на основе теоретических знаний по органической химии; выбирать рациональный способ выделения и очистки органического соединения; представлять данные лабораторного исследования в виде грамотно оформленных методик; проводить анализ и критически оценивать полученные экспериментальные данные, обобщать и делать обоснованные выводы на базе проведённых опытов; выбрать способ идентификации органического соединения.</p> <p><i>Владеть:</i> комплексом</p>	<p>Коллоквиум.</p> <p>Выполнение 5 работ: хроматография, перегонка, перекристаллизация, 2 синтеза.</p>
-------------------------------	---	--

	<p>современных экспериментальных методов органической химии для решения конкретных исследовательских задач; экспериментальными методами проведения органических синтезов. основными методами идентификации органических соединений приемами обработки и выделения синтезированных веществ; знаниями основных законов органической химии для содержательной интерпретации полученных экспериментальных результатов.</p>	
--	--	--

15. ОСОБЕННОСТИ ОРГАНИЗАЦИИ ОБРАЗОВАТЕЛЬНОГО ПРОЦЕССА ДЛЯ ИНВАЛИДОВ И ЛИЦ С ОГРАНИЧЕННЫМИ ВОЗМОЖНОСТЯМИ ЗДОРОВЬЯ

Обучение инвалидов и лиц с ограниченными возможностями здоровья осуществляется в соответствии с:

- Порядком организации и осуществления образовательной деятельности по образовательным программам – программам бакалавриата, программам специалитета, программам магистратуры (Приказ Минобрнауки РФ от 05.04.2017 № 301);

- Положением о порядке организации и осуществления образовательной деятельности по образовательным программам высшего образования – программам бакалавриата, программам специалитета, программам магистратуры в РХТУ им. Д.И. Менделеева, принятым решением Ученого совета РХТУ им. Д.И. Менделеева от 30.10.2019, протокол № 3, введенным в действие приказом ректора РХТУ им. Д.И. Менделеева от 14.11.2019 № 646А;

- Методическими рекомендациями по организации образовательного процесса для обучения инвалидов и лиц с ограниченными возможностями здоровья в образовательных организациях высшего образования, в том числе оснащенности образовательного процесса (утверждены заместителем Министра образования и науки РФ А.А. Климовым от 08.04.2014 № АК-44/05вн).

Дополнения и изменения к рабочей программе дисциплины
«Органическая химия»
основной образовательной программы
 15.03.02 «Технологические машины и оборудование»
 Профиль «Технологические машины и оборудование переработки полимеров»

Номер изменения/ дополнения	Содержание дополнения/изменения	Основание внесения изменения/дополнения
1.		протокол заседания Ученого совета № _____ от «___» _____ 20__ г.
		протокол заседания Ученого совета № _____ от «___» _____ 20__ г.
		протокол заседания Ученого совета № _____ от «___» _____ 20__ г.
		протокол заседания Ученого совета № _____ от «___» _____ 20__ г.
		протокол заседания Ученого совета № _____ от «___» _____ 20__ г.

Министерство науки и высшего образования Российской Федерации
федеральное государственное бюджетное образовательное учреждение
высшего образования
«Российский химико-технологический университет
имени Д.И. Менделеева»



РАБОЧАЯ ПРОГРАММА ДИСЦИПЛИНЫ

«Правоведение»

Направление подготовки **15.03.02 Технологические машины и оборудование**
(Код и наименование направления подготовки)

Профиль подготовки **«Технологические машины и оборудование
переработки полимеров»**
(Наименование профиля подготовки)

Квалификация **«бакалавр»**

РАССМОТРЕНО И ОДОБРЕНО
на заседании Методической комиссии
РХТУ им. Д.И. Менделеева
«30» июня 2020 г.

Председатель  Н.А. Макаров

Москва 2020

Программа составлена к.т.н., проф. кафедры социологии В.А. Желтовым, к.ю.н., доц. Д.В. Зорилэ, ст. преп. кафедры социологии Н.В. Плаксиной, ст. преп. кафедры социологии О.Ю. Украинцевым.

Программа рассмотрена и одобрена на заседании кафедры социологии
25 мая 2020г., протокол №10

СОДЕРЖАНИЕ

1. Цель и задачи дисциплины	4
2. Требования к результатам освоения дисциплины	4
3. Объем дисциплины и виды учебной работы	5
4. Содержание дисциплины	5
4.1. Разделы дисциплины и виды занятий	5
4.2. Содержание разделов дисциплины	6
5. Соответствие содержания требованиям к результатам освоения дисциплины	9
6. Практические и лабораторные занятия	10
6.1. Практические занятия. Примерные темы практических занятий	10
7. Самостоятельная работа	10
8. Примеры оценочных средств для контроля освоения дисциплины	11
8.1. Примерная тематика реферативно-аналитической работы	11
8.2. Примеры контрольных вопросов для текущего контроля освоения дисциплины	12
9. Учебно-методическое обеспечение дисциплины	16
9.1. Рекомендуемая литература	16
9.2. Средства обеспечения освоения дисциплины	17
10. Методические указания для обучающихся	18
10.1. Для студентов, обучающихся без использования дистанционных образовательных технологий	18
10.2. Для студентов, обучающихся с использованием дистанционных образовательных технологий	21
11. Методические указания для преподавателей	21
11.1. Для преподавателей, реализующих образовательные программы без использования дистанционных образовательных технологий	21
11.2. Для преподавателей, при реализации программы по очной форме, с использованием электронного образования и дистанционных образовательных технологий	22
12. Перечень информационных технологий, используемых в образовательном процессе	22
13. Материально-техническое обеспечение дисциплины	27
13.1. Оборудование, необходимое в образовательном процессе:	27
13.2. Учебно-наглядные пособия	27
13.3. Компьютеры, информационно-телекоммуникационные сети, аппаратно-программные и аудиовизуальные средства	27
13.4. Печатные и электронные образовательные и информационные ресурсы	27
13.5. Перечень лицензионного программного обеспечения	28
14. Требования к оценке качества освоения программы	28
15. Особенности организации образовательного процесса для инвалидов и лиц с ограниченными возможностями здоровья	30

1. ЦЕЛЬ И ЗАДАЧИ ДИСЦИПЛИНЫ

Программа составлена в соответствии с требованиями Федерального государственного образовательного стандарта (ФГОС ВО) для направления подготовки 15.03.02 Технологические машины и оборудование, профиля подготовки «Технологические машины и оборудование производства высокотемпературных функциональных материалов», рекомендациями методической комиссии и накопленного опыта преподавания дисциплины кафедрой социологии РХТУ им. Д.И. Менделеева. Программа рассчитана на изучение курса в течение одного семестра.

Дисциплина «Правоведение» относится к базовой части 1 блока дисциплин учебного плана (Б1.Б.05). Программа дисциплины предполагает, что обучающиеся имеют теоретические и практические знания базовых понятий о государстве и обществе, изучаемых в школьном курсе «Обществознание» и предшествующей гуманитарной дисциплине «История».

Цель дисциплины – овладение основами правовых знаний; формирование основ правовой культуры и правомерного поведения гражданина страны.

Задачи дисциплины:

– ознакомление с теориями и взглядами, выработанными юридической наукой в области конституционных, административных, гражданских, семейных, трудовых и иных отношений в различных сферах деятельности;

– изучение действующих нормативных правовых актов и практики их применения;

– формирование практических навыков по применению правовых норм, составлению документов и совершению юридически значимых действий в различных сферах деятельности.

Курс «Правоведение» в соответствии с рабочим учебным планом направления подготовки 15.03.02 Технологические машины и оборудование, профиля подготовки «Технологические машины и оборудование переработки полимеров» читается в 1 семестре. Контроль успеваемости студентов ведется по принятой в университете рейтинговой системе.

2 ТРЕБОВАНИЯ К РЕЗУЛЬТАТАМ ОСВОЕНИЯ ДИСЦИПЛИНЫ

Изучение курса «Правоведение» при подготовке бакалавров по направлению подготовки 15.03.02 Технологические машины и оборудование, профиля подготовки «Технологические машины и оборудование переработки полимеров» направлено на приобретение следующих компетенций:

- способностью использовать основы правовых знаний в различных сферах деятельности (ОК-4).

В результате изучения дисциплины студент бакалавриата должен:

Знать:

– основы российской правовой системы и российского законодательства, основы организации и функционирования судебных и иных правоприменительных и правоохранительных органов;

– правовые и нравственно-этические нормы в сфере профессиональной деятельности;

– правовые нормы, регулирующие отношение человека к человеку, обществу, окружающей среде;

– права и обязанности гражданина;

– основы трудового законодательства.

Уметь:

– использовать этические и правовые нормы, регулирующие отношение человека

к человеку, обществу, окружающей среде, использовать права и свободы человека и гражданина при разработке социальных проектов;

– использовать и составлять нормативные и правовые документы, относящиеся к профессиональной деятельности, предпринимать необходимые меры к восстановлению нарушенных прав;

– реализовывать права и свободы человека и гражданина в различных сферах жизнедеятельности.

Владеть:

– основами хозяйственного права;

– правовыми нормами в профессиональной деятельности.

3. ОБЪЕМ ДИСЦИПЛИНЫ И ВИДЫ УЧЕБНОЙ РАБОТЫ для студентов очной формы обучения

Вид учебной работы	Всего		
	ЗЕ	Акад. ч.	Астр. ч.
Общая трудоемкость дисциплины	3	108	81
Контактная работа – аудиторные занятия:	0,88	32	24
Лекции	0,44	16	12
Практические занятия (ПЗ)	0,44	16	12
Самостоятельная работа:	2,12	76	57
Контактная самостоятельная работа	2,12	0,2	0,15
Самостоятельное изучение разделов дисциплины		75,8	56,85
Вид итогового контроля:	зачет		

4. СОДЕРЖАНИЕ ДИСЦИПЛИНЫ

4.1. Разделы дисциплины и виды занятий для студентов очной формы обучения

№ п/п	Раздел дисциплины	Академ. часов			
		Всего	Лекции	Практ. зан.	Сам. работа
1.	Раздел 1. Основы теории государства и права	16,0	3,0	3,0	10,0
1.1	Основы теории государства	8,0	1,5	1,5	5,0
1.2	Основы теории права	8,0	1,5	1,5	5,0
2.	Раздел 2. Отрасли публичного права	36,0	5,0	5,0	26,0
2.1	Основы конституционного права	5,0	0,5	0,5	4,0
2.2	Основы административного права	7,0	1,0	1,0	5,0
2.3	Основы уголовного права	6,0	1,0	1,0	4,0
2.4	Коррупция как социальное и правовое явление в современном обществе	7,0	1,0	1,0	5,0
2.5	Основы экологического права	6,0	1,0	1,0	4,0
2.6	Нормативное правовое регулирование защиты информации. Правовые основы защиты государственной тайны	5,0	0,5	0,5	4,0
3.	Раздел 3. Отрасли частного права	30,0	5,0	5,0	20,0
3.1	Гражданское право: основные положения общей части	6,0	1,0	1,0	4,0
3.2	Авторское и патентное право и правовая защита результатов интеллектуальной деятельности	6,0	1,0	1,0	4,0
3.3	Основы хозяйственного (предпринимательского) права	6,0	1,0	1,0	4,0

3.4	Основы семейного права	6,0	1,0	1,0	4,0
3.5	Основы трудового права	6,0	1,0	1,0	4,0
4.	Раздел 4. Особенности правового регулирования профессиональной деятельности в отдельных отраслях химической промышленности	26,0	3,0	3,0	20,0
4.1	Основы национальной безопасности, государственной политики и законодательство в области обеспечения ядерной и радиационной безопасности	8,0	1,0	1,0	6,0
4.2	Особенности правового регулирования труда работников химической промышленности	8,0	1,0	1,0	6,0
4.3	Нормативно-правовая база регулирования химической и нефтехимической отрасли в России	10,0	1,0	1,0	8,0
ВСЕГО		108,0	16,0	16,0	76,0

4.2. Содержание разделов дисциплины

Введение. Дисциплина «Правоведение» относится к базовым дисциплинам профиля. Базируется на изучении школьного курса «Обществознание» и предшествующей гуманитарной дисциплины «История».

Курс рассматривает основные юридические термины и принципы, раскрывает основные теоретические представления о таких явлениях как государство и право. В процессе изучения курса студенты знакомятся с основными положениями ведущих отраслей российского права, а также основными положениями тех отраслей российского права, которые могут быть востребованы ими по профилю подготовки, а также в решении семейных и бытовых вопросов.

Предметом изучения данного курса являются знания о государстве и праве, законодательстве, с которым каждый гражданин сталкивается в жизни. При изучении дисциплины используются нормативные акты государства и подзаконные акты государственных органов, регулирующих экономическую, финансовую, управленческую деятельность государства и хозяйствующих субъектов.

Раздел 1. Основы теории государства и права.

1.1. Основы теории государства. Понятие и признаки государства. Формы государства. Функции государства. Взаимосвязь государства и права.

1.2. Основы теории права. Понятие и признаки права. Право и мораль. Правовая культура. Основные правовые системы современности. Понятие и виды источников права. Нормативный правовой акт как источник права. Определение закона и подзаконных актов. Действие нормативных правовых актов во времени. Обратная сила закона. Понятие правовых норм, их структура. Система права. Частное и публичное право. Материальное и процессуальное право. Правоотношение: объект, субъект и содержание правоотношений. Юридические факты. Пробелы законодательства.

Раздел 2. Отрасли публичного права.

2.1. Основы конституционного права. Конституция – основной Закон Российской Федерации. Основы правового статуса человека и гражданина. Федеративное устройство Российской Федерации. Система государственных органов и принцип разделения властей в Российской Федерации. Президент Российской Федерации. Федеральное собрание Российской Федерации. Органы исполнительной власти Российской Федерации. Конституционные основы судебной системы. Правоохранительные органы. Понятие гражданства.

22. Основы административного права. Понятие и предмет административного права. Общая характеристика Кодекса РФ об административных правонарушениях. Административные правонарушения: понятие и признаки. Административная ответственность: понятие и принципы. Понятие, признаки и виды административных наказаний.

23. Основы уголовного права. Понятие и предмет уголовного права. Уголовная ответственность: понятие, основание возникновения. Понятие преступления: признаки, структура. Состав преступления. Соучастие в преступлении. Обстоятельства, исключающие преступность деяния. Понятие, цели и виды наказаний. Уголовная ответственность за совершение преступлений. Условное осуждение, освобождение от уголовной ответственности.

24. Коррупция как социальное явление. Термин и понятие «коррупция». Виды коррупции. Формы проявления коррупции. Нормативное определение коррупции. Причины распространения коррупции. Формы проявления коррупции. Формы коррупции-преступления. Формы коррупции-проступка. Формы политической коррупции. Нормативные правовые акты в сфере противодействия коррупции. Федеральный закон от 25.12.2008 № 273-ФЗ «О противодействии коррупции».

25. Основы экологического права. Экологическое право: понятие, предмет метод и источники экологического права РФ. Правовое регулирование экологических правоотношений. Понятие, виды и структура экологических правонарушений, ответственность за их совершение.

26. Нормативное правовое регулирование защиты информации и права граждан на защиту персональных данных. Правовые основы защиты государственной тайны. Понятие информации. Общая характеристика законодательства о защите информации (№149-ФЗ от 27.07.2006 г. «Об информации, информационных технологиях и защите информации»). Ответственность за нарушение законодательства о защите информации. Конфиденциальная информация: понятие, виды и защита. Защита персональных данных гражданина. Государственная тайна: понятие, защита, правовое регулирование государственной, служебной и иной информации. Правовые основы защиты государственной тайны.

Раздел 3. Отрасли частного права.

3.1. Гражданское право: основные положения общей части. Понятие, предмет и метод гражданского права. Понятие гражданского правоотношения, его специфика. Структура гражданского правоотношения. Право-, дееспособность субъектов гражданского правоотношения. Граждане как субъекты гражданского права. Физические и юридические лица: понятие, признаки, классификация. Юридические факты, как основание возникновения гражданских правоотношений. Право собственности: понятие, структура. Правомочия собственника. Формы собственности. Обязательство: понятие, исполнение и обеспечение. Обязательства в гражданском праве и ответственность за их нарушение.

3.2. Авторское и патентное право и правовая защита результатов интеллектуальной деятельности. Понятие авторского права и смежных прав. Источники и система правовой охраны результатов интеллектуальной деятельности. Исключительные права. Патентные права на изобретения, полезные модели и промышленные образцы. Ноу-хау и коммерческие секреты. Особенности защиты авторских прав и объектов промышленной собственности. Правовые аспекты передачи технологий с целью их вовлечения в гражданский (хозяйственный) оборот.

3.3. Основы хозяйственного (предпринимательского) права. Понятие хозяйственного (предпринимательского) права как отрасли права, науки и учебной дисциплины. Предмет хозяйственного (предпринимательского) права, признаки, методы правового регулирования. Понятие хозяйственной и предпринимательской деятельности.

Отграничение хозяйственного (предпринимательского) права от других отраслей права. Система хозяйственного (предпринимательского) права. Источники хозяйственного (предпринимательского) права. Структура хозяйственного (предпринимательского) законодательства. Законы и подзаконные акты как источники хозяйственного (предпринимательского) права.

3.4. Основы семейного права. Правовое регулирование семейных отношений. История семейного права. Заключение и прекращение брака. Права и обязанности родителей и детей. Осуществление родительских прав. Ответственность родителей за ненадлежащее воспитание детей. Алиментные обязательства. Формы воспитания детей, оставшихся без попечения родителей.

3.5. Основы трудового права. Предмет и метод трудового права. Трудовой договор: понятие, стороны, содержание. Заключение трудового договора. Основания для прекращения трудового договора. Рабочее время. Время отдыха. Трудовые споры. Дисциплина труда.

Раздел 4. Особенности правового регулирования профессиональной деятельности в отдельных отраслях химической промышленности

41. Основы национальной безопасности, государственной политики и законодательство в области обеспечения ядерной и радиационной безопасности. Цели, задачи, основные направления и инструменты реализации государственной политики в области обеспечения ядерной и радиационной безопасности. Нормы и правила в области обеспечения ядерной и радиационной безопасности в РФ. Стандарты безопасности МАГАТЭ. Нормативно-правовая база Основ национальной безопасности с опорой на положения Конституции РФ, международных договоров РФ, федеральных законов и иных нормативные правовых актов Российской Федерации в области обеспечения ядерной и радиационной безопасности. Стандарты безопасности МАГАТЭ и их имплементация. Правовая ответственность за нарушения в области обеспечения безопасности ядерных объектов.

42. Особенности правового регулирования труда работников химической промышленности. Особенности заключения и содержания трудового договора с работниками химической промышленности. Правовое регулирование рабочего времени и времени отдыха работников химической промышленности. Особенности правового регулирования охраны труда работников химической промышленности. Система гарантий и компенсаций работникам химической промышленности.

43. Нормативно-правовая база регулирования химической и нефтехимической отрасли в России Федеральный закон от 21.07.1997 N 116-ФЗ «О промышленной безопасности опасных производственных объектов». Федеральный закон от 10.01.2002 № 7-ФЗ «Об охране окружающей среды». Трудовой кодекс Российской Федерации от 30.12.2001 №197-ФЗ. Глава 21. Статья 147. Налоговый кодекс Российской Федерации от 31.07.1998 № 146-ФЗ. Глава 26. Налог на добычу полезных ископаемых. Статьи № 334-345, содержащие сроки уплаты, объект налога, правила начисления налога на полезные ископаемые. Постановление Правительства Российской Федерации от 16.05.2006 № 303 «О разграничении полномочий федеральных органов исполнительной власти в области обеспечения биологической и химической безопасности Российской Федерации». Постановление Госгортехнадзора России от 05.05.2003 № 29 «Общие правила взрывобезопасности для взрывопожароопасных химических, нефтехимических и нефтеперерабатывающих производств» Федеральный закон от 04.05.1999 № 96-ФЗ «Об охране атмосферного воздуха». Постановление Правительства Российской Федерации от 14.07.06 2006 № 429 «О лицензировании эксплуатации химически опасных производственных объектов».

5. СООТВЕТСТВИЕ СОДЕРЖАНИЯ ТРЕБОВАНИЯМ К РЕЗУЛЬТАТАМ ОСВОЕНИЯ ДИСЦИПЛИНЫ

№	В результате освоения дисциплины студент должен:	Раздел 1	Раздел 2	Раздел 3	Раздел 4
Знать:					
1	основы российской правовой системы и российского законодательства, основы организации и функционирования судебных и иных правоприменительных и правоохранительных органов;	+	+	+	+
2	правовые и нравственно-этические нормы в сфере профессиональной деятельности;		+	+	
3	права и обязанности гражданина;		+	+	
4	основы трудового законодательства;			+	
5	правовые нормы, регулирующие отношение человека к человеку, обществу, окружающей среде.	+	+	+	+
Уметь:					
6	использовать этические и правовые нормы, регулирующие отношение человека к человеку, обществу, окружающей среде, использовать права и свободы человека и гражданина при разработке социальных проектов;		+	+	+
7	использовать и составлять нормативные и правовые документы, относящиеся к профессиональной деятельности, предпринимать необходимые меры к восстановлению нарушенных прав;		+	+	+
8	реализовывать права и свободы человека и гражданина в различных сферах жизнедеятельности.		+	+	+
Владеть:					
9	основами хозяйственного права;			+	
10	правовыми нормами в профессиональной деятельности.	+	+	+	+
В результате освоения дисциплины студент должен приобрести следующие общекультурные компетенции и индикаторы их достижения:					
11	способностью использовать основы правовых знаний в различных сферах деятельности (ОК-4).	+	+	+	+

6. ПРАКТИЧЕСКИЕ И ЛАБОРАТОРНЫЕ ЗАНЯТИЯ

6.1. Практические занятия

Примерные темы практических занятий по дисциплине.

Предусмотрены практические занятия обучающегося бакалавриата в объеме 16 акад. ч.

Примерные темы практикумов

№ п/п	№ раздела дисциплины	Темы практических занятий	Часы
1	1	Происхождение государства. Происхождение права.	1,5
2	1	Понятие и сущность государства и типология государства. Форма государства. Функции государства. Механизм государства.	1,5
3	2	Понятие, предмет, система конституционного права. Источники конституционного права. Основы конституционного строя. Конституционные основы гражданского общества. Понятие, содержание и принципы правового статуса личности.	0,5
4	2	Основы административного и уголовного права в Российской Федерации. Коррупция как социальное и правовое явление в современном обществе	2
5	2	Основы экологического права. Правовое обеспечение информационной безопасности РФ	2,5
6	3	Основы гражданского права	1
7	3	Авторское право и защита интеллектуальной собственности. Хозяйственные правоотношения	2
8	3	Семейное и трудовое законодательство	2
9	4	Особенности правового регулирования профессиональной деятельности в отдельных отраслях химической промышленности	3

7. САМОСТОЯТЕЛЬНАЯ РАБОТА

Рабочей программой дисциплины «Правоведение» предусмотрена самостоятельная работа студента бакалавриата в объеме 76 ч в 1 семестре.

Самостоятельная работа проводится с целью углубления знаний по дисциплине и предусматривает:

- ознакомление и проработку рекомендованной литературы;
- подготовку к выполнению контрольных работ по материалу лекционного курса;
- подготовку и выполнение домашних заданий по различным темам курса;
- подготовку докладов по различным темам курса;
- подготовку к практическим занятиям.

Планирование времени на самостоятельную работу, необходимого на изучение дисциплины, студентам лучше всего осуществлять на весь период изучения, предусматривая при этом регулярное повторение пройденного материала. Материал, законспектированный на лекциях, необходимо регулярно дополнять сведениями из литературных источников, представленных в учебной программе. При работе с указанными источниками рекомендуется составлять краткий конспект материала, с обязательным фиксированием библиографических данных источника.

8. ПРИМЕРЫ ОЦЕНОЧНЫХ СРЕДСТВ ДЛЯ КОНТРОЛЯ ОСВОЕНИЯ ДИСЦИПЛИНЫ

8.1. Примерная тематика реферативно-аналитической работы.

1. Общество и государство, политическая власть. Роль и значение власти в обществе.
2. Государство и гражданское общество.
3. Правовое государство: понятие и признаки. Проблемы и пути формирования правового государства в России.
4. Правовое сознание. Правовая и политическая культура.
5. Субъекты публичного права. Государственные органы и должностные лица. Понятия компетенции и правомочий.
6. Понятие, основные признаки и виды юридической ответственности. Основание возникновения юридической ответственности.
7. Общая характеристика основ российского конституционного строя.
8. Международные стандарты прав и свобод человека. Гарантии реализации правового статуса человека и гражданина.
9. Судебная система: Конституционный Суд РФ; Верховный Суд РФ и общие суды, военные суды; Высший Арбитражный Суд РФ.
10. Правоохранительные органы: понятие и система.
11. Наследственное право.
12. Понятие, функции и принципы местного самоуправления в Российской Федерации. Органы местного самоуправления. Гарантии правомочий местного самоуправления.
13. Уголовная ответственность за преступления в сфере компьютерной информации.
14. Коррупция как социальное явление.
15. Типологизация коррупции как способ определения направлений борьбы с ней (против кого, в каких секторах, на каких уровнях).
16. Последствия коррупции для общества.
17. О дисциплине работников организаций, эксплуатирующих особо радиационно-опасные и ядерно-опасные производства и объекты в области использования атомной энергии на основе положений Устава согласно Федеральному Закону от 8 марта 2011 г. N 35-ФЗ.
18. Цели, задачи, основные направления и инструменты реализации государственной политики в области обеспечения ядерной и радиационной безопасности Российской Федерации на период до 2025 года и дальнейшую перспективу. Указ Президента Российской Федерации от 13 октября 2018 г. № 585.
19. Основные проблемы и тенденции в области обеспечения ядерной и радиационной безопасности Российской Федерации согласно Указу Президента Российской Федерации от 13 октября 2018 г. № 585.
20. Задачи в области обеспечения ядерной и радиационной безопасности Российской Федерации согласно Указу Президента Российской Федерации от 13 октября 2018 г. № 585.
21. Понятие и развитие культуры безопасности в организациях, осуществляющих эксплуатацию объектов использования атомной энергии.
22. Инструменты реализации Основ государственной политики в области обеспечения ядерной и радиационной безопасности Российской Федерации на период до 2025 года и дальнейшую перспективу согласно Указу Президента Российской Федерации от 13 октября 2018 г. № 585.
23. Порядок взаимодействия органов государственной власти Российской Федерации, органов государственной власти субъектов Российской Федерации, органов местного самоуправления и Госкорпорации "Росатом", согласно Указу Президента Российской Федерации от 13 октября 2018 г. № 585.
24. Технические регламенты (ТР), устанавливающие требования к химической продукции

в РФ.

25. Процедура токсикологических исследований химических веществ на территории РФ.
26. Основные положения Соглашения по санитарным мерам от 11.12.2009 г., устанавливающие новые требования к ввозу и обращению продукции на территории России, Белоруссии, Казахстана от 11.12.2009 г.).
27. Основные положения Федерального закона от 30.03.1999 N 52-ФЗ (ред. от 26.07.2019) «О санитарно-эпидемиологическом благополучии населения».
28. Совокупность основных критериев, определяющих работников химической промышленности как трудовую категорию.
29. Вредность и потенциальная опасность условий труда.
30. Специфика труда работников химической промышленности.

8.2. Примеры контрольных вопросов для текущего контроля освоения дисциплины

Для текущего и промежуточного контроля освоения материала предусмотрены:

- реферат/доклад – максимальная оценка за реферат/доклад 10 баллов (20 баллов за 2 реферата/доклада);
- индивидуальные задания в виде задач, составления исков/договоров – максимальная оценка по каждому заданию 10 баллов (20 баллов за два задания);
- контрольная работа – максимальная оценка за каждую работу 20 баллов (60 баллов за 3 контрольные работы).

Всего в течение семестра максимальное количество баллов – 100 баллов.

Раздел 1 и Раздел 2. Примеры вопросов к контрольной работе № 1.

Максимальная оценка – 20 баллов (до 10 баллов за ответ на вопрос).

Контрольная работа содержит 2 вопроса.

Контрольная работа содержит 1 вопрос.

1. Понятие государства и права, их признаки.
2. Типы и формы государства.
3. Формы правления, государственного устройства, политического режима.
4. Функции права и сферы его применения.
5. Норма права, ее структура.
6. Формы (источники) права.
7. Закон и подзаконные акты. Конституция – основной закон государства и общества.
8. Понятие норм морали. Общие черты и отличие норм права и норм морали.
9. Понятие, признаки и состав правонарушения. Виды правонарушений.
10. Понятие основ правового статуса человека и гражданина и его принципы.
11. Гражданство Российской Федерации.
12. Система основных прав, свобод и обязанностей человека и гражданина.
13. Принцип разделения властей.
14. Основы конституционного статуса Президента РФ, его положение в системе органов государства. Порядок выборов и прекращения полномочий Президента РФ.
15. Основы конституционного статуса Федерального Собрания, его место в системе органов государства и структура Законодательный процесс.
16. Правительство Российской Федерации, его структура и полномочия.
17. Судебная система, её структура.
18. Понятие административного проступка. Основания и порядок привлечения к административной ответственности. Виды административной ответственности.
19. Понятие и задачи уголовного права. Уголовный закон и преступление как основные понятия уголовного права.

20. Понятие уголовной ответственности, ее основание.
21. Обстоятельства, исключающие общественную опасность и противоправность деяния.
22. Методы и задачи криминалистики.
23. Экологическое право: понятие, предмет метод.
24. Правовое регулирование экологических правоотношений.
25. Понятие, виды и структура экологических правонарушений, ответственность за их совершение.
26. Ответственность за нарушение законодательства о защите информации.
27. Государственная тайна: понятие, защита, правовое регулирование государственной, служебной и иной информации.

Раздел 3. Примеры вопросов к контрольной работе № 2. Максимальная оценка – 20 баллов (до 10 баллов за ответ на вопрос). Контрольная работа содержит 2 вопроса.

Субъективное право и юридическая обязанность: понятие и виды.

1. Юридические факты как основания возникновения, изменения и прекращения правовых отношений.
2. Понятие, законодательство и система гражданского права.
3. Физические и юридические лица, их правоспособность и дееспособность. Деликтоспособность.
4. Понятие и формы права собственности.
5. Формы правовой охраны результатов интеллектуальной деятельности (РИД).
6. Интеллектуальная собственность.
7. Авторское право.
8. Патентное право.
9. Права на средства индивидуализации. Товарные знаки.
10. Правовая охрана программ для ЭВМ и баз данных.
11. Служебные произведения.
12. Понятие трудового права.
13. Коллективный договор и соглашения.
14. Трудовой договор (контракт): понятие, стороны и содержание.
15. Понятие и виды рабочего времени, времени отдыха.
16. Дисциплина труда. Материальная ответственность.
17. Особенности регулирования труда женщин и молодежи.
18. Трудовые споры. Механизмы реализации и защиты трудовых прав граждан.
19. Понятие и принципы семейного права.
20. Понятие брака и семьи. Регистрация брака и условия его заключения.

Раздел 4. Примеры вопросов к контрольной работе № 3. Максимальная оценка – 20 баллов (до 10 баллов за ответ на вопрос). Контрольная работа содержит 2 вопроса.

1. Нормативно-правовая база регулирования химической и нефтехимической отрасли в России
2. Правовая ответственность за нарушения норм и правил в отраслях химической промышленности.
3. Общие правила взрывобезопасности для взрывопожароопасных химических, нефтехимических и нефтеперерабатывающих производств.
4. История возникновения, актуальность и значение атомного права в развитии атомной отрасли и обеспечения ЯРБ в РФ.

5. Источники права в российском атомном законодательстве.
6. Современные тенденции и основные направления развития атомного законодательства в Российской Федерации.
7. Международные договоры и Стандарты безопасности МАГАТЭ как источники для имплементации в атомное законодательство РФ.
8. Подходы к решению проблем по ядерному наследию в ведущих ядерных державах.
9. Классификация правоотношений в области использования атомной энергии.
10. Нормативные правовые акты органов власти субъектов РФ как источники атомного законодательства.
11. Федеральные законы РФ как система источников атомного права.
12. Правовые акты Президента РФ, Правительства РФ, федеральных министерств и ведомств как источники законодательного регулирования атомной отрасли.
13. Структура Перечня федеральных норм и правил в области использования атомной энергии и соответствующие компетенции.
14. Система нормативных документов Российской Федерации в области использования атомной энергии.
15. Нормативные правовые акты исполнительных органов государственной власти субъектов РФ как источники атомного законодательства.
16. Особенности заключения и содержания трудового договора с работниками химической промышленности.
17. Категория «работник химической промышленности»: критерии.
18. Система гарантий и компенсаций работникам химической промышленности.
19. Обеспечение режима труда и отдыха работников в соответствии с законодательством РФ (ТК РФ).

**Примеры задач по различным темам курса.
Максимальная оценка – 10 баллов.**

Задача №1

Граждане Д., Н. и О. решили создать общественное объединение. Для этого они обратились к ст. 30 Конституции РФ, которая закрепляет свободу деятельности общественных объединений.

Основываясь на этом принципе, могут ли граждане Д., Н. и О. создать любое общественное объединение?

Задача №2

Семья на своем автомобиле возвращались из поездки на дачу. Стремясь быстрее попасть домой, водитель проехал перекресток на красный сигнал светофора, при этом по неосторожности сбил пешехода, здоровью которого был причинен вред. В числе свидетелей правонарушения были и члены семьи водителя, которые отказались давать показания.

Можно ли привлечь их к уголовной ответственности за отказ от дачи показаний?

Задача №3

Характеризуя судебную систему Российской Федерации, студентка Л. сказала, что суды общей юрисдикции рассматривают споры между гражданами, арбитражные суды рассматривают споры между гражданами и организациями, а Конституционный Суд РФ – споры между организациями.

В чем ошиблась студентка Л. При подготовке своего ответа?

Задача №4

Член регионального общественного экологического объединения «Зеленый мир» был исключен из него за то, что жестоко обращался со своей собакой и был уличен в незаконной охоте на уток в межсезонье. Он обратился в суд с заявлением об отмене

решения о его исключении.

Какое решение примет суд? Какие экологические обязанности имеются у граждан?

Задача №5

В результате выхода из строя давно подлежащих замене очистных сооружений завода большое количество жителей города обратились в медицинские учреждения с жалобами на ухудшение самочувствия. Прокуратура потребовала от руководства завода приостановления деятельности до устранения недостатков в системе очистки и направила в суд иски о компенсации морального вреда и возмещении затрат на лечение в интересах нескольких горожан.

Юридическим основанием исков было указано нарушение руководством завода норм экологического законодательства. Ответчик исков не признал и пояснил, что здоровье граждан объектом экологического права не является, поэтому прокурором не доказано нарушение руководством завода каких-либо законодательных запретов.

Относятся ли жизнь и здоровье граждан к объектам экологического права?

Задача №6

Зиновьева подала заявление в суд, в котором указала, что больше года от ее мужа нет известий, его местожительство ей не известно, и просила суд признать его безвестно отсутствующим.

Как суду определить начало исчисления срока для признания безвестного отсутствия мужа Зиновьевой?

Задача №7

Организация заключила лицензионный договор с правообладателем исключительного права на художественный фильм, в соответствии с которым ей были переданы права на публичный показ этого фильма.

Вправе ли организация произвести своего рода цензуру, «вырезав» из фильма сцены насилия, жестокости, чтобы показывать этот фильм более широкой зрительской аудитории (без учета возрастного ценза)?

Задача №8

Граждане И. и С. решили создать полное товарищество, но, получив отказ в государственной регистрации, обратились в суд с иском о признании недействительным решения об отказе в государственной регистрации товарищества. Государственный орган мотивировал свой отказ тем, что гражданка И. является индивидуальным предпринимателем, а С. нет.

Кто может быть участниками полного товарищества? Какое решение вынесет суд? Можно ли в данном случае учредить товарищество на вере?

Примерный перечень тем для составления исковых заявлений.

Максимальная оценка – 10 баллов.

1. Исковое заявление о разделе совместно нажитого имущества.
2. Исковое заявление о расторжении брака.
3. Исковое заявление о взыскании денежных средств по договору займа (расписке).
4. Исковое заявление о взыскании денежных средств за товар ненадлежащего качества.
5. Исковое заявление о взыскании денежных средств (туроператор уменьшил время пребывания на курорте).
6. Исковое заявление об установлении отцовства.
7. Исковое заявление о разделе наследственного имущества.
8. Исковое заявление об определении порядка общения с несовершеннолетними детьми.
9. Исковое заявление о лишении родительских прав.
10. Исковое заявление о взыскании страхового возмещения со страховой компании и с

виновника ДТП.

11. Исковое заявление о взыскании денежных средств (заработной платы) с работодателя.

**Примерный перечень тем для составления договоров.
Максимальная оценка – 10 баллов.**

1. Договор купли-продажи.
 2. Договор простого товарищества (совместной деятельности).
 3. Договор подряда.
 4. Договор финансовой аренды (лизинга).
 5. Лицензионный договор.
 6. Договор дарения.
 7. Договор аренды.
 8. Договор найма жилого помещения.
 9. Трудовой договор с должностным лицом предприятия.
- Брачный договор.

9. УЧЕБНО-МЕТОДИЧЕСКОЕ ОБЕСПЕЧЕНИЕ ДИСЦИПЛИНЫ

9.1. Рекомендуемая литература

А. Основная литература

1. Балашов, А. И. Правоведение [Текст] : учебник для вузов / А. И. Балашов, Г. П. Рудаков. - 3-е изд., доп. и перераб. - СПб. и др. : Питер, 2008. - 459 с.
2. Правоведение : учебник / С.В. Барабанова, Ю.Н. Богданова, С.Б. Верещак [и др.] ; под редакцией С.В. Барабановой. — Москва : Прометей, 2018. — 390 с. — ISBN 978-5-907003-67-5. — Текст : электронный // Лань : электронно-библиотечная система. — URL: <https://e.lanbook.com/book/121512> (дата обращения: 20.05.2019). — Режим доступа: доступ для всех пользователей РХТУ с любого компьютера.

Б. Дополнительная литература

1. Правоведение : учебное пособие / Н.Н. Парыгина, В.А. Рыбаков, Т.А. Солодовченко, Н.А. Темникова. — Омск :ОмГУ, 2018. — 116 с. — ISBN 978-5-7779-2272-4. — Текст : электронный // Лань : электронно-библиотечная система. — URL: <https://e.lanbook.com/book/113877>(дата обращения: 20.05.2019) . — Режим доступа: доступ для всех пользователей РХТУ с любого компьютера.
2. Правоведение (актуальные проблемы методики расследования отдельных видов преступлений) [Текст]: практикум / Н. В. Брянцева. – М.: РХТУ им. Д.И. Менделеева, 2016. – 56 с.: ил.; 3,26. –ISBN978-5-7237-1358-1.

9.2. Средства обеспечения освоения дисциплины

Для реализации учебной программы подготовлены следующие средства обеспечения освоения дисциплины:

- банк контрольных и тестовых заданий для текущего контроля освоения дисциплины по каждой теме (общее число заданий 150);
- банки заданий для текущего контроля освоения дисциплины по каждой теме–задачи, кроссворды (общее число заданий 120);

Для освоения дисциплины используются следующие нормативные и нормативно-методические документы:

- Федеральный закон Российской Федерации от 29.12.2012 № 273-ФЗ «Об образовании в Российской Федерации» [Электронный ресурс] – Режим доступа: <http://pravo.gov.ru/proxy/ips/?docbody=&nd=102162745&intelsearch=273-%D4%C7>(дата обращения: 20.05.2020).

– Федеральные государственные образовательные стандарты высшего образования // Координационный совет учебно-методических объединений и научно-методических советов высшей школы. Портал Федеральных образовательных стандартов высшего образования [Электронный ресурс] – Режим доступа: <http://fgosvo.ru/fgosvo/92/91/4> (дата обращения: 20.05.2020).

– Приказ Министерства образования и науки РФ от 23.08.2017 № 816 «Об утверждении Порядка применения организациями, осуществляющими образовательную деятельность, электронного обучения, дистанционных образовательных технологий при реализации образовательных программ» [Электронный ресурс]. Режим доступа: <http://pravo.gov.ru/proxy/ips/?docbody=&nd=102447332&intelsearch=816+%EF%F0%E8%EA%E0%E7> (дата обращения: 20.05.2020).

При освоении дисциплины студенты должны использовать информационные и информационно-образовательные ресурсы следующих порталов и сайтов:

– Система федеральных образовательных порталов. Система открытого образования. Консалтинговый центр ИОС ОО РФ [Электронный ресурс] – Режим доступа: <http://www.openedu.ru/> (дата обращения: 20.05.2020).

– Информационная система «Единое окно доступа к образовательным ресурсам». URL: <http://window.edu.ru/> (дата обращения: 20.05.2020).

– ФЭПО: соответствие требованиям ФГОС [Электронный ресурс] – Режим доступа: <http://fepo.i-exam.ru/> (дата обращения: 20.05.2020).

– «Официальный интернет-портал правовой информации» [Электронный ресурс] – Режим доступа: <http://pravo.gov.ru> (дата обращения: 20.05.2020). Является сетевым изданием и входит в государственную систему правовой информации, функционирование которой обеспечивает федеральный орган исполнительной власти в области государственной охраны.

– Государственная автоматизированная система Российской Федерации «Правосудие». Интернет-портал. [Электронный ресурс] – Режим доступа: <https://sudrf.ru/> (дата обращения: 20.05.2020). ГАС «Правосудие» – это территориально распределенная автоматизированная информационная система, предназначенная для формирования единого информационного пространства судов общей юрисдикции и системы Судебного департамента при Верховном Суде Российской Федерации (СД), обеспечивающая информационную и технологическую поддержку судопроизводства.

Мобильное приложение «КонсультантПлюс: Студент» [Электронный ресурс] Режим доступа: <http://www.consultant.ru/student/> (дата обращения: 20.05.2019). для iOS и Android. Содержит правовую информацию (кодексы, законы), судебную практику, консультации, а также более 170 современных учебников по праву, финансам, экономике и бухгалтеру.

10. МЕТОДИЧЕСКИЕ УКАЗАНИЯ ДЛЯ ОБУЧАЮЩИХСЯ

10.1. Для студентов, обучающихся без использования дистанционных образовательных технологий

Методические рекомендации по организации учебной работы обучающегося бакалавриата направлены на повышение ритмичности и эффективности его аудиторной и самостоятельной работы по курсу.

Дисциплина «Правоведение» включает 4 раздела, каждый из которых имеет определенную логическую завершенность. При изучении материала каждого раздела рекомендуется регулярное повторение законспектированного лекционного материала, а также дополнение его сведениями из литературных источников, представленных в учебной программе.

Методические рекомендации по разделу 1.

Методическая рекомендация по теме 1.1. При изучении темы 1.1 студентам необходимо обратить внимание на понятие и признаки государства, отличающие его от других политических организаций. При изучении вопроса о механизме государства студентам следует провести различие между государственным органом и государственными организациями, уметь приводить примеры и давать характеристику государственным органам. При изучении вопроса о формах государства, студенты должны усвоить понятия формы правления, формы государственного устройства и формы государственного (политического режима) и их разновидности; уметь характеризовать государство с точки зрения его формы.

Методическая рекомендация по теме 1.2. При изучении темы 1.2 студентам необходимо акцентировать своё внимание на понятии и признаках права. Кроме того, студенты должны определить сходства и различия между нормами права и иными социальными регуляторами. При изучении вопроса о формах (источниках) права студентам необходимо акцентировать своё внимание на нормативных правовых актах и их видах, а также уметь определять юридические пределы действия конкретного нормативного правового акта. Обучаемые необходимо различать правовое и неправовое поведение, знать понятие правонарушения и юридической ответственности и их виды.

Методические рекомендации по разделу 2.

2. Методическая рекомендация по теме 2.1. Для того чтобы изучить данную тему, каждому нужно раскрыть понятие Конституции Российской Федерации, так как - Конституция – основной Закон Российской Федерации и является базой для текущего законодательства. Для полного понимания советуем проанализировать основы правового статуса человека и гражданина, закрепленные Конституцией, а также обратить внимание на понятие гражданства и способы его получения. Далее следует рассмотреть порядок формирования и взаимодействие органов законодательной, исполнительной и судебной власти.

Методическая рекомендация по теме 2.2. При изучении данной темы студентам следует разобрать понятие и предмет административного права, изучить общую характеристику Кодекса РФ об административных правонарушениях. Также, студентам следует ознакомиться с понятием и принципами административных правонарушений и административной ответственности. Изучить понятие, раскрыть признаки и виды административных наказаний.

Методическая рекомендация по теме 2.3. При исследовании уголовного права студентам необходимо изучить основы этой отрасли права. Такие как: понятие и предмет уголовного права. Раскрыть сущность уголовной ответственности и основание его возникновения. Студенты должны знать понятие преступления, его признаки и структуру. Важно обратить внимание на состав преступления, соучастие в преступлении, а также обстоятельства, исключающие преступность деяния. Рассмотреть понятие, цели наказаний и разбираться в их видах. Обучающиеся должны акцентировать внимание на том, что совершивший преступление, несет уголовную ответственность. Необходимо знать при каких условиях следует условное осуждение, освобождение от уголовной ответственности.

Методическая рекомендация по теме 2.4. Чтобы в полной мере студентам изучить такое явление как коррупция, нужно разбираться в терминологии понятия «коррупция»: общее и отличительное. Провести обзор термина коррупции в отечественной литературе, в СМИ, среди населения, знать нормативное определение коррупции. Классифицировать причины распространения коррупции и формы ее проявления. Изучить на уровне основ и сущности Нормативные правовые акты в сфере противодействия коррупции.

Методическая рекомендация по теме 2.5. При изучении данной темы студенту необходимо знать понятие, предмет, метод и источники экологического права РФ.

Студентам следует знать, что экологическое право, как отрасль тесно связана с научными исследованиями, которые лежат в основе ее развития, обосновывают и предлагают применение тех или иных правовых механизмов решения экологических проблем. Знать понятие, виды и структуру экологических правонарушений, и ответственность за их совершение.

Методическая рекомендация по теме 2.6. При изучении этой темы студентом необходимо обратить внимание на Конституцию РФ, которая в ст.23 предоставляет право гражданам на тайну переписки, телефонных и иных сообщений, ст.29 закрепляет право свободно искать, получать, передавать, производить и распространять информацию любым законным способом. Тем не менее, рядом законов ограничены данные права. Студентам необходимо самостоятельно найти примеры из законодательства об ограничении их конституционного права на информацию. Необходимо изучить положение закона «О государственной тайне», определиться с тем, что такое государственная тайна и порядок оформления допуска к ней. Студентам необходимо акцентировать внимание на видах ответственности за разглашение ограниченных к распространению сведений.

Методические рекомендации по разделу 3.

Методическая рекомендация по теме 3.1. При изучении гражданского права первым, что необходимо разобрать студенту – это понятие, предмет и метод гражданского права. Далее, следует разбор совокупности элементов, без которых невозможна реализация гражданского правоотношения – это структура гражданского права. После структуры, необходимо определиться с понятием субъекта гражданского права, раскрыть виды субъектов, а также охарактеризовать их правоспособность и дееспособность.

Затем, надо рассмотреть право, установленное и гарантированное государством и предоставляющее лицу возможность быть участником гражданских правоотношений, то есть граждан, как субъектов гражданского права. Следом, разобрать понятия, признаки и классификации физических и юридических лиц, и чем они отличаются друг от друга.

Студенту необходимо знать понятия и виды юридических фактов.

Далее, необходимо разобрать институт права собственности, его понятие и структуру, правомочия собственника, формы собственности. И заключительным этапом будет рассмотрение обязательств, и порядок их исполнение и обеспечения и ответственность за их нарушение.

Методическая рекомендация по теме 3.2. Изучая тему интеллектуальных прав - авторское право и смежные права, а также патентное право, студенту сначала необходимо изучить основные положения Части IV Гражданского Кодекса Российской Федерации. В контексте учебного курса главное внимание следует уделить генезису результатов интеллектуальной деятельности (РИД) – возникновение РИД, выявление охраноспособных объектов права (объекты авторского права, объекты патентного права, товарные знаки, объекты специальной охраны), их охрана, учет и защита, способы возможного использования в гражданском обороте в своих главных правовых разновидностях. Надлежит кратко ознакомиться с понятиями НМА (нематериальных активов) и основами стоимостной оценки прав на объекты интеллектуальной собственности, выработки практических навыков у студентов по составлению целевых Договоров в ходе семинарских занятий и домашних заданий.

Методическая рекомендация по теме 3.3. Каждый студент должен определиться с понятием хозяйственного (предпринимательского) права. Уметь отличать хозяйственное (предпринимательского) право от других отраслей права. Ознакомиться с источниками и структурой хозяйственного (предпринимательского) права.

Методическая рекомендация по теме 3.4. При изучении семейного права студент должен знать правовое регулирование семейных отношений. Для того, чтобы грамотно составлять брачные договоры, студенту необходимо будет подробно разобраться в

условиях и порядках заключения и прекращения брака.

В семейном законодательстве очень подробно разбирается ответственность родителей и детей по отношению друг к другу, закрепленные в 12 главе семейного кодекса. В случае предусмотренных в главах 13,14,15,16,17 семейного законодательства, один из родителей обязан выплачивать своему ребенку алименты и наоборот, в данных главах множество нюансов по выплате алиментов, поэтому их следует тщательно разобрать.

Методическая рекомендация по теме 3.5. В своей жизни каждый человек сталкивается с заключением трудового договора, поэтому эта тема очень актуальна для каждого студента. При изучении трудового права, студенту необходимо знать предмет и метод трудового регулирования. Разбираться в основах договора, т.е. знать его понятие и содержание, различать стороны договора. Надо знать важные условия трудового договора. Иметь представление о ситуациях, когда возникают трудовые споры между работником и работодателем, за помощью можно обратиться к ст. 79 ТК «Основания для прекращения трудового договора».

Методические рекомендации по разделу 4. Материалы раздела в части учебного курса **Особенности правового регулирования профессиональной деятельности в отдельных отраслях химической промышленности (п.4.1, 4.2, 4.3.)** изучаются на основе лекционных материалов, а также с помощью аудио-визуальных материалов авторских презентационных слайд-блоков (.ppt). Практическое закрепление учебного курса ведется в ходе написания студентами рефератов и их публичной защиты. Закрепление учебных материалов проводится на семинарских занятиях с обсуждением содержания учебного курса и студенческих тематических рефератов.

При изучении данного раздела студентами разбираются нормативные правовые акты в сфере национальной безопасности, государственной политики и законодательства в области обеспечения ядерной и радиационной безопасности; нормативно-правовая база регулирования химической и нефтехимической отрасли в России, а также вопросы правовой ответственности за нарушения норм и правил в отраслях химической промышленности. Обсуждаются основы законодательства РФ в области безопасного обращения химической продукции, общие требования в области безопасного обращения химической продукции и веществ, особенности заключения и содержания трудового договора с работниками химической промышленности; правовое регулирование рабочего времени и времени отдыха работников химической промышленности.

Совокупная оценка текущей работы студента в семестре складывается из оценок за выполнение контрольных работ, индивидуальных заданий и рефератов. Максимальная оценка за индивидуальные задания составляет 20 баллов (по 10 баллов за задание). Максимальная оценка за три контрольных точки –60 баллов (по 20 баллов за контрольную работу). Максимальная оценка за рефераты составляет 20 баллов (по 10 баллов за реферат). В соответствии с учебным планом изучение дисциплины завершается итоговым контролем в форме зачета. Общая оценка результатов освоения дисциплины складывается из числа баллов, набранных в семестре. Максимальная общая оценка всей дисциплины составляет 100 баллов.

10.2. Для студентов, обучающихся с использованием дистанционных образовательных технологий.

При использовании электронного обучения и дистанционных образовательных технологий занятия полностью или частично проводятся в режиме онлайн. Объем дисциплины и распределение нагрузки по видам работ соответствует п. 4.1. Распределение баллов соответствует п.10.1 либо может быть изменено в соответствии с решением кафедры, в случае перехода на ЭО и ДОТ в процессе обучения. Решение кафедры об используемых технологиях и системе оценивания достижений, обучающихся принимается с учетом мнения ведущего преподавателя и доводится до обучающихся.

11. МЕТОДИЧЕСКИЕ УКАЗАНИЯ ДЛЯ ПРЕПОДАВАТЕЛЕЙ

11.1. Для преподавателей, реализующих образовательные программы без использования дистанционных образовательных технологий

Дисциплина «Правоведение» изучается в 1 семестре бакалавриата.

При подготовке и проведении занятий преподаватель должен ориентироваться на то, что студенты имеют общую подготовку по общенаучным, общеинженерным дисциплинам и основным профессиональным дисциплинам профиля, в объеме, предусмотренном учебным планом бакалавриата, а также опыт восприятия и конспектирования изучаемого материала. Обучение студентов организовано в виде традиционных лекций и практических занятий. На занятиях должна прослеживаться взаимосвязь рассматриваемых вопросов с ранее изученным материалом.

Основной задачей преподавателя, ведущего занятия по дисциплине «Правоведение», является формирование у студентов компетенций в области права, позволяющая использовать основы правовых знаний в различных сферах деятельности.

В вводной лекции курса следует остановиться на разборе основных проблем государства и права в их современном понимании, а также подготовить студентов к решению сложных юридических вопросов, с которыми они могут столкнуться в своей трудовой деятельности, а также при решении семейных и бытовых проблем.

В разделе 1 «Основы теории государства и права» необходимо рассмотреть основные понятия о государстве, праве и правовых явлениях. На практических занятиях следует уделить внимание разбору форм и функций государства, а также правовых систем современности и источникам права. При разборе материала следует обращаться к знаниям студентов, полученных ими при изучении предшествующих дисциплин.

В разделах 2 «Отрасли публичного права» и 3 «Отрасли частного права» следует уделить немало времени на разбор Конституции Российской Федерации: особое значение имеют федеративное устройство, система государственных органов и принцип разделения властей, понятие гражданства. На практических занятиях необходимо отточить на решении ситуационных задач знания, полученные при изучении основ административного, уголовного, экологического, гражданского, авторского, семейного и трудового права.

Раздел 4 «Особенности правового регулирования профессиональной деятельности в отдельных отраслях химической промышленности». Необходимой компонентой лекционных и практических занятий по курсу является широкое использование наглядных пособий и иллюстративного материала, в том числе с применением компьютерной техники. Иллюстративный материал включает презентации по разделам курса, выполненные с использованием различных программных продуктов (например, Power Point в составе Microsoft Office). Для демонстрации иллюстративного материала рекомендуется использование мультимедиа. Основной упор необходимо сделать на анализе и обобщении положений источников правового регулирования в отраслевых областях химической промышленности. Особое внимание уделить вопросам правового регулирования охраны труда работников химической промышленности. Человеческий фактор является причиной в большинстве случаев техногенных и др. видов катастроф, поэтому необходимо осмысление охранных мероприятий работников в отраслях химической промышленности.

При проведении занятий преподаватель может рекомендовать студентам проработку дополнительной литературы по тематике занятия, организуя ее обсуждение на практических занятиях, формирует у студентов навык к самостоятельной работе с разнообразными литературными и нормативно-правовыми источниками.

11.2. Для преподавателей, реализующих образовательные программы с использованием дистанционных образовательных технологий

При использовании электронного обучения и дистанционных образовательных технологий занятия полностью или частично проводятся в режиме онлайн. Объем дисциплины и распределение нагрузки по видам работ соответствует п. 4.1. Распределение баллов соответствует п.10.1 либо может быть изменено в соответствии с решением кафедры, в случае перехода на ЭО и ДОТ в процессе обучения. Решение кафедры об используемых технологиях и системе оценивания достижений, обучающихся принимается с учетом мнения ведущего преподавателя и доводится до обучающихся.

Реализация ЭО и ДОТ предполагает использование следующих видов и учебной деятельности: онлайн консультации, практические занятия, видео-лекции; текущий контроль в режиме тестирования и проверки домашних заданий.

При реализации РПД в зависимости от конкретной ситуации ЭО и ДОТ могут быть применены в следующем виде:

- объем часов контактной работы, обучающихся с преподавателем, не сокращается и электронные образовательные ресурсы (ЭОР) методически обеспечивают самостоятельную работу обучающихся в объеме, предусмотренном рабочей программой данной дисциплины. При этом в случае необходимости занятия проводятся в режиме онлайн;

- смешанные формы обучения, сочетающие в себе аудиторные занятия (при возможности перевода части контактных часов работы обучающихся с преподавателем в электронную информационно-образовательную среду без потери содержания учебной дисциплины) и ЭОР (часть учебного материала (например, лекции) может быть заменена ЭОР);

- учебные курсы, интегрированные в LMS Moodle, контактные часы по которым могут быть исключены, изучаются обучающимися самостоятельно при минимальном участии преподавателя (консультации в режиме форума или в режиме вебинара).

12. ПЕРЕЧЕНЬ ИНФОРМАЦИОННЫХ ТЕХНОЛОГИЙ, ИСПОЛЬЗУЕМЫХ В ОБРАЗОВАТЕЛЬНОМ ПРОЦЕССЕ

Информационную поддержку изучения дисциплины осуществляет Информационно-библиотечный центр (ИБЦ) РХТУ им. Д.И. Менделеева, который обеспечивает обучающихся основной учебной, учебно-методической и научной литературой, необходимой для организации образовательного процесса по дисциплине. Общий объем многоотраслевого фонда ИБЦ на 01.01.2020 г. составляет 1 708 372 экз. изданий.

Фонд ИБЦ располагает учебной, учебно-методической и научно-технической литературой в форме печатных и электронных изданий, а также включает официальные, справочно-библиографические, специализированные отечественные и зарубежные периодические и информационные издания. ИБЦ обеспечивает доступ к профессиональным базам данных, информационным, справочным и поисковым системам.

Каждый обучающийся обеспечен свободным доступом из любой точки, в которой имеется доступ к сети Интернет и к электронно-библиотечной системе (ЭБС) Университета, которая содержит различные издания по основным изучаемым дисциплинам и сформирована по согласованию с правообладателями учебной и учебно-методической литературы.

Для более полного и оперативного справочно-библиографического и информационного обслуживания в ИБЦ реализована технология Электронной доставки документов. Электронные информационные ресурсы, доступные пользователям РХТУ им. Д.И. Менделеева в 2020 году для изучения «Правоведения».

	Электронный ресурс	Реквизиты договора (номер, дата заключения, срок действия), ссылка на сайт ЭБС, сумма договора, количество ключей	Характеристика библиотечного фонда, доступ к которому предоставляется договором
	Электронно - библиотечная система ИБЦ РХТУ им. Д.И.Менделеева (на базе АИБС «Ирбис»)	Принадлежность – собственная РХТУ. Ссылка на сайт ЭБС – http://lib.muctr.ru/ Доступ для пользователей РХТУ с любого компьютера.	Электронные версии учебных и научных изданий авторов РХТУ по всем ООП.
	Справочно-правовая система «Гарант»	Принадлежность сторонняя Договор №145-188ЭА/2018 г. от 28.01.2019 г. С «28» января 2019 г. по «27» января 2020 г. Ссылка на сайт – http://www.garant.ru/ Сумма договора - 512000-00 Количество ключей – 50 пользовательских лицензий по ip-адресам.	Гарант — справочно-правовая система по законодательству Российской Федерации.
	ЭБС «ЮРАЙТ»	Принадлежность - сторонняя Реквизиты договора – ООО «Электронное издательство ЮРАЙТ», Договор № №29.01-3-2.0-1168/2018 от 11.01.2019 г. С «11» января 2019 г. по «10» января 2020 г. Ссылка на сайт ЭБС - https://biblio-online.ru/ Сумма договора – 220 000-00 руб. Количество ключей - доступ для всех пользователей РХТУ с любого компьютера.	Электронная библиотека включает более 5000 наименований учебников и учебных пособий по всем отраслям знаний для всех уровней профессионального образования от ведущих научных школ с соблюдением требований новых ФГОСов.

13. МАТЕРИАЛЬНО-ТЕХНИЧЕСКОЕ ОБЕСПЕЧЕНИЕ

В соответствии с учебным планом занятия по дисциплине «Правоведение» проводятся в форме лекций, практических занятий и самостоятельной работы обучающегося.

13.1. Оборудование, необходимое в образовательном процессе

Учебная аудитория для проведения лекционных и семинарских занятий, оборудованная электронными средствами демонстрации (компьютер со средствами звуковоспроизведения, проектор, экран) и учебной мебелью.

Библиотека, имеющая рабочие компьютерные места для студентов, оснащенные компьютерами с выходом в Интернет и доступом к базам данных.

13.2. Учебно-наглядные пособия

Информационно-методические материалы: учебные пособия по дисциплине; раздаточный материал к разделам лекционного курса.

13.3. Компьютеры, информационно-телекоммуникационные сети, аппаратно-программные и аудиовизуальные средства

Персональные компьютеры, проектор и экран; локальная сеть с выходом в Интернет.

13.4. Печатные и электронные образовательные и информационные ресурсы

Информационно-методические материалы: учебные пособия по дисциплине; раздаточный материал к разделам лекционного курса.

Электронные образовательные ресурсы: электронные презентации к разделам лекционного курса; учебно-методические разработки в электронном виде; справочные материалы в печатном и электронном виде; кафедральная библиотека электронных изданий.

13.5. Перечень лицензионного программного обеспечения

№ п/п	Наименование программного продукта	Реквизиты договора поставки	Количество лицензий	Срок окончания действия лицензии
1	Microsoft Office Standard 2007	Государственный контракт № 143- 164ЭА/2010 от 14.12.10, Акт № Тг048787, накладная № Тг048787 от 20.12.10 Microsoft Open License Номер лицензии 42931328	210	бессрочная

14. ТРЕБОВАНИЯ К ОЦЕНКЕ КАЧЕСТВА ОСВОЕНИЯ ПРОГРАММЫ

Наименование разделов	Основные показатели оценки	Формы и методы контроля и оценки
Раздел 1. Основы теории государства и права.	<i>Знает:</i> – основы российской правовой системы и российского законодательства, основы организации и функционирования судебных и иных правоприменительных и правоохранительных органов; – правовые нормы, регулирующие отношение человека к человеку, обществу, окружающей среде. <i>Владеет:</i> – правовыми нормами в профессиональной деятельности	Оценка за индивидуальные задания, оценка за реферат, оценка за контрольную работу

<p>Раздел 2. Отрасли публичного права.</p>	<p><i>Знает:</i></p> <ul style="list-style-type: none"> – основы российской правовой системы и российского законодательства, основы организации и функционирования судебных и иных правоприменительных и правоохранительных органов; – правовые и нравственно-этические нормы в сфере профессиональной деятельности; – права и обязанности гражданина; – правовые нормы, регулирующие отношение человека к человеку, обществу, окружающей среде; <p><i>Умеет:</i></p> <ul style="list-style-type: none"> – использовать этические и правовые нормы, регулирующие отношение человека к человеку, обществу, окружающей среде, использовать права и свободы человека и гражданина при разработке социальных проектов; – использовать и составлять нормативные и правовые документы, относящиеся к профессиональной деятельности, предпринимать необходимые меры к восстановлению нарушенных прав; – реализовывать права и свободы человека и гражданина в различных сферах жизнедеятельности. <p><i>Владеет:</i></p> <ul style="list-style-type: none"> – правовыми нормами в профессиональной деятельности. 	<p>Оценка за индивидуальные задания, оценка за контрольную работу</p>
<p>Раздел 3. Отрасли частного права.</p>	<p><i>Знает:</i></p> <ul style="list-style-type: none"> – основы российской правовой системы и российского законодательства, основы организации и функционирования судебных и иных правоприменительных и правоохранительных органов; – правовые и нравственно-этические нормы в сфере профессиональной деятельности; – права и обязанности гражданина; – основы трудового законодательства; – правовые нормы, регулирующие отношение человека к человеку, обществу, окружающей среде. <p><i>Умеет:</i></p> <ul style="list-style-type: none"> – использовать этические и правовые нормы, регулирующие отношение человека к человеку, обществу, окружающей среде, использовать права и свободы человека и гражданина при разработке социальных проектов; – использовать и составлять нормативные и 	<p>Оценка за индивидуальные задания, оценка за реферат, оценка за контрольную работу</p>

	<p>правовые документы, относящиеся к профессиональной деятельности, предпринимать необходимые меры к восстановлению нарушенных прав;</p> <ul style="list-style-type: none"> – реализовывать права и свободы человека и гражданина в различных сферах жизнедеятельности. <p><i>Владеет:</i></p> <ul style="list-style-type: none"> – основами хозяйственного права; – правовыми нормами в профессиональной деятельности. 	
<p>Раздел 4. Особенности правового регулирования профессиональной деятельности в отдельных отраслях химической промышленности</p>	<p><i>Знает:</i></p> <ul style="list-style-type: none"> – основы правового регулирования и юридической ответственности в области использования атомной энергии, радиационной безопасности; – правовые нормы, регулирующие отношение человека к человеку, обществу, окружающей среде. <p><i>Умеет:</i></p> <ul style="list-style-type: none"> – использовать правовые нормы в области обеспечения безопасности химических производств и ядерных объектов; – использовать и составлять нормативные и правовые документы, относящиеся к профессиональной деятельности, предпринимать необходимые меры к восстановлению нарушенных прав; – реализовывать права и свободы человека и гражданина в различных сферах жизнедеятельности. <p><i>Владеет:</i></p> <ul style="list-style-type: none"> – правовыми нормами в регулировании профессиональной деятельности 	<p>Оценка за индивидуальные задания, оценка за контрольную работу</p>

15. ОСОБЕННОСТИ ОРГАНИЗАЦИИ ОБРАЗОВАТЕЛЬНОГО ПРОЦЕССА ДЛЯ ИНВАЛИДОВ И ЛИЦ С ОГРАНИЧЕННЫМИ ВОЗМОЖНОСТЯМИ ЗДОРОВЬЯ

Обучение инвалидов и лиц с ограниченными возможностями здоровья осуществляется в соответствии с:

- Порядком организации и осуществления образовательной деятельности по образовательным программам – программам бакалавриата, программам специалитета, программам магистратуры (Приказ Минобрнауки РФ от 05.04.2017 № 301);

- Положением о порядке организации и осуществления образовательной деятельности по образовательным программам высшего образования – программам бакалавриата, программам специалитета, программам магистратуры в Российском химико-технологическом университете имени Д.И. Менделеева, принятым решением Ученого совета университета от 30.10.2019, протокол № 3, введенным в действие приказом ректора РХТУ им.Д.И. Менделеева от 14.11.2019. N 646А);

- Методическими рекомендациями по организации образовательного процесса для обучения инвалидов и лиц с ограниченными возможностями здоровья в

образовательных организациях высшего образования, в том числе оснащенности образовательного процесса (утверждены заместителем Министра образования и науки РФ А. А. Климовым от 08.04.2014 № АК-44/05в и).

Дополнения и изменения к рабочей программе дисциплины

«Правоведение» (Б1.Б.05)

основной образовательной программы

15.03.02 Технологические машины и оборудование

код и наименование направления подготовки (специальности)

«Технологические машины и оборудование переработки полимеров»

наименование ООП

Форма обучения: очная

Номер изменения/ дополнения	Содержание дополнения/изменения	Основание внесения изменения/дополнения
1		
2		

**Министерство науки и высшего образования Российской Федерации
федеральное государственное бюджетное образовательное учреждение
высшего образования
«Российский химико-технологический университет
имени Д.И. Менделеева»**

«УТВЕРЖДАЮ»

Проректор по учебной работе

_____ С.Н. Филатов

« ____ » _____ 2020 г.

РАБОЧАЯ ПРОГРАММА ДИСЦИПЛИНЫ

«История»

**Направление подготовки 15.03.02 – Технологические машины
и оборудование**

(Код и наименование направления подготовки)

**Профиль подготовки – «Технологические машины и оборудование
производства высокотемпературных функциональных материалов»;
«Технологические машины и оборудование переработки полимеров»**

(Наименование профиля подготовки)

Квалификация «бакалавр»

РАССМОТРЕНО И ОДОБРЕНО

на заседании Методической комиссии

РХТУ им. Д.И. Менделеева

« ____ » _____ 2020 г.

Председатель _____ Н.А. Макаров

Москва 2020

Программа составлена зав. кафедрой истории и политологии, доктором исторических наук, доцентом Селивёрстовой Н. М.

Программа рассмотрена и одобрена на заседании кафедры истории и политологии РХТУ им. Д. И. Менделеева «28» мая 2020 г., протокол №10

СОДЕРЖАНИЕ

1.	Цель и задачи дисциплины	4
2.	Требования к результатам освоения дисциплины	4
3.	Объем дисциплины и виды учебной работы	5
4.	Содержание дисциплины	6
4.1.	Разделы дисциплины и виды занятий	6
4.2.	Содержание разделов дисциплины	7
5.	Соответствие содержания требованиям к результатам освоения дисциплины	12
6.	Практические и лабораторные занятия	12
6.1.	Практические занятия. Примерные темы практических занятий по дисциплине	12
7.	Самостоятельная работа	13
8.	Примеры оценочных средств для контроля освоения дисциплины	13
8.1.	Примерная тематика реферативно-аналитической работы	13
8.2.	Примеры контрольных вопросов для текущего контроля освоения дисциплины	15
8.3.	Вопросы для итогового контроля освоения дисциплины (экзамен)	20
8.4.	Структура и примеры билетов для экзамена	21
9.	Учебно-методическое обеспечение дисциплины	22
9.1.	Рекомендуемая литература	22
9.2.	Рекомендуемые источники научно-технической информации	23
9.3.	Средства обеспечения освоения дисциплины	24
10.	Методические указания для обучающихся	25
10.1.	Для студентов, обучающихся без использования дистанционных образовательных технологий	25
10.2.	Для студентов, обучающихся с использованием дистанционных образовательных технологий	26
11.	Методические указания для преподавателей	26
11.1.	Для преподавателей, реализующих образовательные программы без использования дистанционных образовательных технологий	26
11.2.	Для преподавателей, реализующих образовательные программы с использованием дистанционных образовательных технологий	28
12.	Перечень информационных технологий, используемых в образовательном процессе	28
13.	Материально-техническое обеспечение дисциплины	32
13.1.	Оборудование, необходимое в образовательном процессе:	32
13.2.	Учебно-наглядные пособия	32
13.3.	Компьютеры, информационно-телекоммуникационные сети, аппаратно-программные и аудиовизуальные средства	32
13.4.	Печатные и электронные образовательные и информационные ресурсы	32
13.5.	Перечень лицензионного программного обеспечения	32
14.	Требования к оценке качества освоения программы	34
15.	Особенности организации образовательного процесса для инвалидов и лиц с ограниченными возможностями здоровья	35

1. ЦЕЛЬ И ЗАДАЧИ ДИСЦИПЛИНЫ

Программа составлена в соответствии с требованиями Федерального государственного образовательного стандарта (ФГОС ВО) для направления подготовки **15.03.02 – «Технологические машины и оборудование»**, рекомендациями методической комиссии и накопленного опыта преподавания дисциплины кафедрой **истории и политологии** РХТУ им. Д.И. Менделеева. Программа рассчитана на изучение дисциплины в течение I семестра.

Дисциплина **«История»** относится к базовой части 1 блока дисциплин учебного плана (Б.1.Б.02.). Программа дисциплины предполагает, что обучающиеся имеют теоретическую и практическую подготовку в области истории.

Цель дисциплины – формирование у студентов целостного представления об историческом прошлом России, ее месте во всемирно-историческом процессе.

Задачи дисциплины заключаются в приобретении следующих знаний, развитии умений и навыков личности:

- понимание гражданственности и патриотизма как преданности своему Отечеству, стремления своими действиями служить его интересам, в т.ч. и защите национальных интересов России;

- знание движущих сил и закономерностей исторического процесса; места человека в историческом процессе, политической организации общества;

- введение студентов в круг исторических проблем, связанных с областью будущей профессиональной деятельности;

- навыки исторической аналитики: способность на основе исторического анализа и проблемного подхода преобразовывать информацию в знание, осмысливать процессы, события и явления в России и мировом сообществе в их динамике и взаимосвязи, руководствуясь принципами научной объективности и историзма.

Дисциплина **«История»** преподается в I семестре. Контроль успеваемости студентов ведется по принятой в университете рейтинговой системе.

2. ТРЕБОВАНИЯ К РЕЗУЛЬТАТАМ ОСВОЕНИЯ ДИСЦИПЛИНЫ

Изучение дисциплины **«История»** при подготовке бакалавров по направлению подготовки **15.03.02 – «Технологические машины и оборудование»**, профили подготовки **«Технологические машины и оборудование производства высокотемпературных функциональных материалов»**; **«Технологические машины и оборудование переработки полимеров»** направлено на приобретение следующих общекультурных компетенций:

- способность анализировать основные этапы и закономерности исторического развития общества для формирования гражданской позиции (ОК-2);

- способность работать в коллективе, толерантно воспринимая социальные, этнические, конфессиональные и культурные различия (ОК-6).

В результате изучения дисциплины студент бакалавриата должен:

Знать:

- основные этапы и ключевые события истории России и мира; особенности развития российского государства, выдающихся деятелей отечественной и всеобщей истории.

Уметь:

- соотносить общие исторические процессы и отдельные факты; выявлять существенные черты исторических процессов, явлений и событий; анализировать социально-значимые проблемы;

- формулировать и аргументировано отстаивать собственную позицию по различным проблемам истории.

Владеть:

- представлениями об истории как науке, ее месте в системе гуманитарного знания;
- представлениями об основных этапах в истории человечества и их хронологии;
- категориально-понятийным аппаратом изучаемой дисциплины;
- навыками анализа исторических источников.

3. ОБЪЕМ ДИСЦИПЛИНЫ И ВИДЫ УЧЕБНОЙ РАБОТЫ

Виды учебной работы	Всего		1 семестр	
	ЗЕ	Акад. ч.	ЗЕ	Акад. ч.
Общая трудоемкость дисциплины	4	144	4	144
Контактная работа - аудиторные занятия:	1,3	48	1,3	48
Лекции (Лек)	0,9	32	0,9	32
Практические занятия (ПЗ)	0,4	16	0,4	16
Самостоятельная работа (СР)	1,7	60	1,7	60
Контактная самостоятельная работа	1,7	-	1,7	-
Самостоятельное изучение разделов дисциплины		60		60
Вид контроля:				
Экзамен	1	36	1	36
Контактная работа – промежуточная аттестация	1	0,4	1	0,4
Подготовка к экзамену		35,6		35,6
Вид итогового контроля	Экзамен		Экзамен	

Виды учебной работы	Всего		1 семестр	
	ЗЕ	Астр. ч.	ЗЕ	Астр. ч.
Общая трудоемкость дисциплины	4	108	4	108
Контактная работа - аудиторные занятия:	1,3	36	1,3	36
Лекции (Лек)	0,9	24	0,9	24
Практические занятия (ПЗ)	0,4	12	0,4	12
Самостоятельная работа (СР)	1,7	45	1,7	45
Контактная самостоятельная работа	1,7	-	1,7	-
Самостоятельное изучение разделов дисциплины		45		45
Вид контроля:				
Экзамен	1	27	1	27
Контактная работа – промежуточная аттестация	1	0,3	1	0,3
Подготовка к экзамену		26,7		26,7

Вид итогового контроля	Экзамен	Экзамен
------------------------	---------	---------

4. СОДЕРЖАНИЕ ДИСЦИПЛИНЫ

4.1. Разделы дисциплины и виды занятий

№ п/п	Раздел дисциплины	Академ. часов				Экз.
		Всего	Лекции	Прак. занятия	Сам. работа	
1.	Раздел 1. История как наука. Особенности становления государственности в России.	40	10	6	24	
1.1	История в системе социально-гуманитарных наук. Основы методологии исторической науки. Начало государственности. Киевская Русь.	17	3	2	12	
1.2	Русские земли в XII – начале XVI вв. Образование Российского государства.	11	3	2	6	
1.3	Россия в середине XVI- XVII вв.	12	4	2	6	
	Раздел 2. Российская империя в XVIII- начале XX в.	36	12	6	18	
2.1	Российское государство в XVIII в. – веке модернизации и просвещения.	12	4	2	6	
2.2	Россия в XIX столетии.	12	4	2	6	
2.3	Россия в начале XX века (1900-1917гг.).	12	4	2	6	
	Раздел 3. От советского государства к современной России.	32	10	4	18	
3.1	Формирование и сущность советского строя (1917-1991гг.).	22	8	2	12	
3.2	Становление новой российской государственности (с 1991- по наст. время).	10	2	2	6	
	Всего часов	108	32	16	60	
	Подготовка к экзамену:					36
	Итого	144	32	16	60	36

4.2 Содержание разделов дисциплины

Раздел 1. История как наука. Особенности становления государственности в России.

1.1. История в системе социально-гуманитарных наук. Основы методологии исторической науки. Начало государственности. Киевская Русь.

Место истории в системе наук. Предмет исторической науки. Роль теории в познании прошлого. Сущность, формы, функции исторического знания. Источники по отечественной истории, их классификация. История России – неотъемлемая часть всемирной истории; общее и особенное в историческом развитии.

Славянское общество в эпоху расселения. Этнокультурные и социально-политические процессы становления российской государственности. Основные социально-экономические процессы и специфика формирования феодальных отношений на Руси. Особенности социально-политического развития Киевской Руси. Принятие христианства. Формирование правовой системы.

1.2. Русские земли в XII – начале XVI вв. Образование Российского государства

Причины обособления земель и княжеств. Социально-политическая структура русских земель периода политической раздробленности. Формирование различных социокультурных моделей развития древнерусского общества и государства.

Монголо-татарское нашествие на Русь. Экспансия в Западную и Северо-Западную Русь. Великое княжество Литовское и Русское государство. Социально-политические изменения в русских землях в период монголо-татарского господства. Специфика формирования единого Российского государства. Развитие феодального землевладения. Соперничество княжеств Северо-Восточной Руси. Причины возвышения Московского княжества. Первые московские князья. Дмитрий Донской. Куликовская битва, её историческое значение. Роль церкви в объединительном процессе. Сергий Радонежский.

Особенности политического устройства Российского государства. Иван III. Возникновение сословной системы организации общества. Местничество. Предпосылки складывания самодержавных черт государственной власти. Василий III. Историческое значение образования единого Российского государства.

1.3. Россия в середине XVI – XVII вв.

Иван Грозный: поиск альтернативных путей социально-политического развития Руси. Складывание сословно-представительной монархии и её особенности по сравнению со странами Западной Европы. Земский Собор. Избранная Рада. Реформы 50-х годов XVI века и их значение. Судебник 1550г. Стоглавый Собор 1551г. Присоединение к России Поволжья, Приуралья и Западной Сибири. Ливонская война: цели и причины неудач. Опричнина: причины, сущность, последствия. Хозяйственное разорение 70-80гг. XVI в. Этапы закрепощения крестьянства. Формирование официальной идеологии самодержавия.

«Смутное время»: ослабление государственных начал, попытка возрождения традиционных («домонгольских») норм отношений между властью и обществом. Правление Бориса Годунова. Лжедмитрий I. Боярский царь Василий Шуйский. Восстание И. Болотникова. Лжедмитрий II. Феномен самозванства. Польско-шведская интервенция. Семибоярщина, оккупация Москвы. Роль народного ополчения в освобождении Москвы и изгнании чужеземцев. К. Минин и Д. Пожарский. Земский собор 1613г. Воцарение династии Романовых.

Территория и население страны в XVII в. Влияние последствий «Смутного времени» на экономическое развитие России. Развитие форм феодального землевладения и хозяйства. Соборное Уложение 1649г.: юридическое оформление крепостного права и сословных функций. Рост общественного разделения труда и его специализация. Первые мануфактуры и их характер. Начало формирования всероссийского рынка. Ярмарки.

Развитие внутренней и внешней торговли. Укрепление купечества. Новоторговый устав. Централизация власти, начало перехода к абсолютизму. Прекращение деятельности Земских соборов. Изменение роли Боярской Думы. Церковь и государство. Церковный раскол. «Бунташный век». Причины массовых народных выступлений в XVII в. Городские бунты. Восстание под предводительством С. Разина: причины, особенности, значение и последствия. Российская мысль и культура в преддверии Нового времени.

Раздел 2. Российская империя в XVIII- начале XX в.

2.1. Российское государство в XVIII веке – веке модернизации и просвещения

XVIII век в европейской и мировой истории. Россия и Европа: новые взаимосвязи и различия. Петр I: борьба за преобразование традиционного общества в России. Основные направления «европеизации» страны. Эволюция социальной структуры общества. Внешняя политика Петра I, её связь с преобразованиями внутри страны. Реформы Петра I как первая попытка модернизации страны, её особенности. Развитие промышленности. Усиление роли государства в наращивании производительных сил страны. Концепция меркантилизма и её реализация в России. Создание регулярной армии и флота. Административная реформа. Церковная реформа. Табель о рангах. Борьба с консервативной оппозицией. Оформление абсолютизма, основные черты и историческое значение. Провозглашение России империей. Упрочение международного авторитета страны.

Дворцовые перевороты, их причины, социально-политическая сущность и последствия. Фаворитизм. Расширение привилегий дворянства. Дальнейшая бюрократизация госаппарата. Внешняя политика во второй четверти – середине XVIII века.

Екатерина II: истоки и сущность дуализма внутренней политики. «Просвещенный абсолютизм». Секуляризация церковных земель. Уложенная комиссия. Крестьянский вопрос. Народное восстание под предводительством Е. Пугачева (предпосылки, характер, особенности, место в истории). Укрепление государственного аппарата. Губернская реформа. Сословная политика Екатерины II. Новый юридический статус дворянства. Внешняя политика России во второй половине XVIII века. Дальнейшее расширение границ Российской империи.

Царствование Павла I. Попытка ограничения дворянской власти самодержавными средствами. Ужесточение политического режима.

Русская культура XVIII века: от петровских инициатив к «веку просвещения».

2.2. Россия в XIX столетии

Промышленный переворот в Европе и России: общее и особенное. Важнейшие условия перехода России к индустриальному обществу – решение крестьянского вопроса и ограничение самодержавия.

Крестьянский вопрос: этапы решения. Первые подступы к отмене крепостного права в начале XIX в. Указ 1803г. о «свободных хлебопашцах», указ 1842г. об «обязанных крестьянах». Реформа П. Д. Киселева. Решение крестьянского вопроса в период правления Александра II. Предпосылки и причины отмены крепостного права в России. «Манифест» 19 февраля 1861г. и «Положения»: их содержание, значение, воздействие на развитие пореформенной России.

Попытки реформирования системы государственного управления. Проекты либеральных реформ М. М. Сперанского и Н. Н. Новосильцева при Александре I. Изменение политического курса в начале 20-х гг. XIX в. Внутренняя политика Николая I. Укрепление самодержавной власти. Дальнейшая централизация, бюрократизация государственного строя России. Усиление репрессивных мер.

Реформы 60-70-х гг. в области местного управления, суда, армии, печати и др. Историческое значение преобразований 60-70-х гг. «Контрреформы» Александра III.

Общественное движение в России XIX века. Формирование трех течений: консервативно-охранительного, либерального и радикального. Консервативно-охранительное направление. Н. М. Карамзин. С. П. Шевырев. М. П. Погодин. М. Н. Катков. К. П. Победоносцев. Д. И. Иловайский. С. С. Уваров. Теория «официальной народности».

Либеральное направление. Идейное наследие П. Я. Чаадаева. Западники и славянофилы. К. Д. Кавелин. Б. И. Чичерин. А. И. Кошелев. К. С. Аксаков. Становление идеологии русского либерализма. Либеральная бюрократия и её роль в реформах 60-70-х гг. XIX в. Земское движение. Особенности российского либерализма.

Радикальное направление. Начало освободительного движения. Декабристы. Формирование идеологии декабризма. Эволюция движения: «Союз спасения», «Союз благоденствия», Северное и Южное общество. Основные программные документы. Восстания в Петербурге и на юге. Причины поражения и значение выступления декабристов. Попытки продолжить традицию декабристов. Кружки 20-30-х годов XIX в. Предпосылки и источники социализма в России. «Русский социализм» А. И. Герцена и Н. Г. Чернышевского. Петрашевцы. С. Г. Нечаев и «нечаевщина». Народничество. М. А. Бакунин. П. Л. Лавров. П. Н. Ткачев. Политические доктрины и революционная деятельность народнических организаций в 70-х – начале 80-х гг. XIX в. Либеральные народники 80-90-х годов. Становление рабочего движения. Оформление марксистского течения. Г. В. Плеханов. В. И. Ульянов (Ленин).

Внешняя политика России в XIX в. Причины Отечественной войны 1812г. Значение победы России в войне против Наполеона и освободительного похода в Европу. Российское самодержавие и «Священный Союз». Восточный вопрос и его решение в XIX веке. Россия и народы Северного Кавказа. Крымская война, её причины и последствия. Политика России на Дальнем Востоке. Продажа Аляски. Присоединение Средней Азии к России.

Русская культура в XIX в. Общие достижения и противоречия.

2.3. Россия в начале XX века (1900 – 1917гг.)

Территория и население России в начале XX века. Социальная структура.

Особенности социально-экономического развития России в начале XX века. Объективная потребность индустриальной модернизации России. Усиление государственного регулирования экономики. Реформы С. Ю. Витте. Русская деревня в начале XX века.

Соотношение политических сил в России в начале XX века. Нарастание кризиса самодержавия. Первая российская революция: причины, характер, особенности, движущие силы, этапы, значение. Манифест 17 октября 1905 г. Образование политических партий, их генезис, классификация, программа, тактика. Государственная дума начала XX века – первый опыт российского парламентаризма. Третьеиюньская политическая система (1907-1914): власть и общество. Столыпинская аграрная реформа: экономическая, социальная и политическая сущность, итоги, последствия.

Первая мировая война и участие в ней России. Влияние войны на социально-экономическое и политическое развитие России. Кризис власти в годы войны и его истоки. Влияние войны на приближение общенационального кризиса. Россия накануне революции.

Победа Февральской революции и коренные изменения в политической жизни страны. Временное правительство и Петроградский Совет. Политические партии в условиях двоевластия. Альтернативы развития России после Февраля. Социально-экономическая политика новой власти. Кризисы власти. Корниловское выступление и его разгром.

Раздел 3. От советского государства к современной России.

3.1. Формирование и сущность советского строя (1917-1991гг.)

Большевистская стратегия: причины победы. Подготовка и победа Октябрьского вооруженного восстания в Петрограде. II Всероссийский съезд Советов и его решения. Экономическая и социальная политика большевиков. Начало формирования однопартийной политической системы. Распуск Учредительного собрания. Конституция 1918г. Брестский мир.

Гражданская война: причины, этапы, расстановка сил, результаты и последствия. Интервенция: причины, формы, масштаб. Идеология, политика, практика «военного коммунизма».

Положение страны после окончания гражданской войны. Социально-экономический и политический кризисы в стране на рубеже 1920-1921гг. Переход к новой экономической политике. Сущность, цели, реализация, противоречия, судьба и значение НЭПа. Утверждение однопартийной политической системы.

Национально-государственное строительство в 20-е гг. Дискуссии об образовании СССР. I съезд Советов СССР, его решения и место в истории. Конституция СССР 1924г.

Политическая борьба в партии и государстве. Последние работы В. И. Ленина о внутренней и внешней политике Советского государства. Возвышение И. В. Сталина. Борьба с оппозицией по вопросам развития страны. Свертывание НЭПа, курс на строительство социализма в одной стране.

СССР в годы первых пятилеток (конец 20-х гг. – 30-е гг.). Форсированное социалистическое строительство в СССР. Индустриализация: предпосылки, источники накопления, метод, темпы, результаты. Политика сплошной коллективизации сельского хозяйства, её причины, экономические и социальные последствия. Цена «большого скачка».

Формирование режима личной власти Сталина и командно-административной системы управления государством. Сращивание партийных и государственных структур. Номенклатура. Роль и место Советов, профсоюзов, судебных органов и прокуратуры в создаваемой тоталитарной политической системе. Карательные органы. Массовые репрессии.

Проблема массовой поддержки советского режима в СССР. Унификация общественной жизни, «культурная революция». Борьба с инакомыслием. Сопrotивление сталинизму и причины его поражения. Отношение государства к религии.

Внешняя политика СССР в 20-30-е гг. Первые шаги советской дипломатии. Генуэзская конференция. Международное признание СССР. Обострение политической обстановки в Европе накануне второй мировой войны. Первые военные конфликты. Мюнхенское соглашение и его влияние на международное положение. Неудачи переговоров между СССР, Англией, Францией о предотвращении войны. Советско-германский пакт о ненападении: причины, последствия. Современные споры о международном кризисе 1939 – 1941 гг.

СССР во второй мировой и Великой Отечественной войне. Решающий вклад Советского Союза в разгром фашизма. Причины и цена победы. Участие СССР в войне против Японии. Итоги и уроки второй мировой войны.

Изменение соотношения сил в мире после второй мировой войны. Начало «холодной войны». СССР и США. СССР и страны Восточной Европы. Создание «социалистического лагеря».

Трудности послевоенного развития СССР; восстановление народного хозяйства и ликвидация атомной монополии США. Ужесточение политического режима и идеологического контроля. Новый виток массовых репрессий.

Первое послесталинское десятилетие. Реформаторские поиски в советском руководстве. Попытки обновления «государственного социализма». Экономические реформы, попытки перевода экономики СССР на интенсивный путь развития в условиях НТР. XX съезд КПСС и осуждение культа личности Сталина. Реабилитация жертв

репрессий и депортаций. Номенклатурная «либерализация». «Оттепель» в духовной сфере. Причины замедления темпов экономического и социального развития в начале 60-х годов. XXII съезд КПСС и концепция «перехода от социализма к коммунизму».

Внешняя политика в годы «оттепели»: начало перехода от конфронтации к разрядке международной напряженности. Карибский кризис (1962 г.): победа политического реализма.

Смена власти и политического курса в 1964 г., экономические реформы середины 60-х годов, причины их незавершенности. Власть и общество в 1964 – 1984 гг. Кризис господствующей идеологии. Причины политики ограничений и запретов в культурной жизни СССР. Диссидентское движение: предпосылки, сущность, основные этапы развития. Нарастание кризисных явлений в советском обществе в 70-е – середине 80-х годов.

Внешняя политика СССР в конце 60-х начале 80-х гг.: от разрядки к обострению международной обстановки. Разработка Программы мира и её реализация. Ввод советских войск в Афганистан и его последствия.

Курс на радикальное обновление советского общества. «Перестройка»: сущность, цели, задачи, основные этапы, результаты. Новые структуры государственной власти, первые съезды народных депутатов СССР, новые общественные движения и политические партии, президентская форма правления. «Новое политическое мышление» и изменение геополитического положения СССР. ГКЧП и крах социалистического реформаторства в СССР. Распад СССР, прекращение существования КПСС. Образование СНГ.

3.2. Становление новой российской государственности (с 1991- по настоящее время).

Внутренняя политика России. Либеральная концепция российских реформ: переход к рынку, формирование гражданского общества и правового государства. «Шоковая терапия» экономических реформ в начале 90-х годов. Конституционный кризис в России 1993 г. и демонтаж системы власти Советов. Конституция Российской Федерации 1993 г. Политические партии и общественные движения России на современном этапе. Межнациональные отношения. Чеченская война. Наука, культура, образование в рыночных условиях. Социальная цена и первые результаты реформ. Политические партии и общественные движения России на современном этапе.

Россия в начале XXI века. Современные проблемы человечества и роль России в их решении. Региональные и глобальные интересы России. Социально-экономическое положение РФ в период 2001-2019 года. Мировой финансовый и экономический кризис и Россия. Внешняя политика Российской Федерации в 1991 – 2019 гг. Принципы внешней политики. Россия и страны дальнего зарубежья. Отношения со странами СНГ. Россия в системе мировой экономики и международных связей.

5. СООТВЕТСТВИЕ СОДЕРЖАНИЯ ТРЕБОВАНИЯМ К РЕЗУЛЬТАТАМ ОСВОЕНИЯ ДИСЦИПЛИНЫ

№	В результате освоения дисциплины студент должен:	Раздел 1	Раздел 2	Раздел 3
	Знать:			
1	– основные этапы и ключевые события истории России и мира;	+	+	+
2	– особенности развития российского государства;	+	+	+
3	– выдающихся деятелей отечественной и всеобщей истории.	+	+	+
	Уметь:			
6	– соотносить общие исторические процессы и отдельные факты; выявлять существенные черты исторических процессов, явлений и событий; анализировать социально-значимые проблемы;	+	+	+
7	– формулировать и аргументировано отстаивать собственную позицию по различным проблемам истории.	+	+	+
	Владеть:			
8	– представлениями об истории как науке, ее месте в системе гуманитарного знания;	+		
9	– представлениями об основных этапах в истории человечества и их хронологии;	+	+	+
10	– категориально-понятийным аппаратом изучаемой дисциплины;	+	+	+
11	– навыками анализа исторических источников.	+	+	+
В результате освоения дисциплины студент должен приобрести следующие общекультурные компетенции:				
12	– способность анализировать основные этапы и закономерности исторического развития общества для формирования гражданской позиции (ОК-2);	+	+	+
13	– способность работать в коллективе, толерантно воспринимая социальные, этнические, конфессиональные и культурные различия (ОК-6).	+	+	+

6. ПРАКТИЧЕСКИЕ И ЛАБОРАТОРНЫЕ ЗАНЯТИЯ

6.1. Практические занятия

Примерные темы практических занятий по дисциплине.

Предусмотрены практические занятия обучающегося в бакалавриате в объеме
16 акад. ч.

№ п/п	№ раздела дисциплины	Темы семинарских занятий	Часы
1	1.1.	О российской истории и историческом познании Проблемы образования древнерусского государства (историографический и источниковедческий анализ).	2 акад. часа
2	1.2.	Специфика становления российской государственности.	2 акад. часа
3	1.3.	Формирование самодержавия в России: альтернативы исторического развития (Интерактивное занятие в форме дискуссии)	2 акад. часа
4	2.1.	Реформы XVIII столетия.	2 акад. часа
5	2.2.	Проблемы взаимоотношения общества и государства в XIX веке.	2 акад. часа
6	2.3.	Русские революции, их причины и следствия. (Интерактивное занятие в форме круглого стола)	2 акад. часа
7	3.1.	Альтернативы развития советского общества и государства в 20-х гг. (Интерактивное занятие в форме дискуссии)	2 акад. часа.
8	3.2.	От СССР к современному российскому государству.	2 акад. часа

7. САМОСТОЯТЕЛЬНАЯ РАБОТА

Рабочей программой дисциплины «*История*» предусмотрена самостоятельная работа студента бакалавриата в объеме 60 ч в I семестре плюс на подготовку к экзамену 35,6 часа. Самостоятельная работа проводится с целью углубления знаний по дисциплине и предусматривает:

- подготовку к выполнению контрольных работ по материалу лекционного курса;
- подготовку учебного материала к практическим занятиям;
- изучение рекомендованной литературы и работу с электронно-библиотечными системами.
- подготовку к сдаче *экзамена* в I семестре по дисциплине.

Планирование времени на самостоятельную работу, необходимого на изучение дисциплины, студентам лучше всего осуществлять на весь период изучения, предусматривая при этом регулярное повторение пройденного материала. Материал, законспектированный на лекциях, необходимо регулярно дополнять сведениями из литературных источников, представленных в рабочей программе. При работе с указанными источниками рекомендуется составлять краткий конспект материала, с обязательным фиксированием библиографических данных источника.

8. ПРИМЕРЫ ОЦЕНОЧНЫХ СРЕДСТВ ДЛЯ КОНТРОЛЯ ОСВОЕНИЯ ДИСЦИПЛИНЫ

8.1. Примерная тематика реферативно-аналитической работы. Максимальная оценка реферата – 20 баллов.

1. Образование Древнерусского государства.
2. Древнерусское государство в оценках современных историков.
3. Особенности социально-политического устройства Киевской Руси.
4. «Русская правда» – старейший законодательный памятник Древней Руси.

5. Дипломатия Киевской Руси и династические связи с европейскими государствами.
6. История принятия христианства на Руси.
7. Политические портреты древнерусских князей (Олег, Игорь, Ольга, Святослав, Владимир I, Ярослав Мудрый и др.).
8. Быт и нравы Древней Руси.
9. Возникновение самостоятельных русских княжеств в XII-XIII вв.
10. Феодальная раздробленность на Руси и выбор путей развития.
11. Русь в XIII веке между Востоком и Западом.
12. Московская Русь и Золотая Орда в XIV-XV вв.: проблемы взаимовлияния.
13. Победы Александра Невского и их значение в истории Руси.
14. Политическое значение Куликовской битвы.
15. Особенности возникновения и развития Московского государства.
16. Политические портреты московских князей: Даниил Александрович, Иван Калита, Дмитрий Донской, Иван III, Василий III.
17. Эпоха Ивана Грозного.
18. Политический портрет Ивана Грозного.
19. Политический портрет Бориса Годунова.
20. "Смутное время" в России. Кризис власти и возможные альтернативы развития.
21. Самозванство в начале XVII в.
22. Царь Алексей Михайлович и его время.
23. Церковная реформа Никона и ее последствия.
24. Эволюция Российского государства в XVII в.
25. Крепостное право в России и его роль в историческом развитии страны.
26. Северная война 1700-1721 гг.: причины, ход, итоги.
27. Петр I как историческая личность.
28. Сподвижники Петра I.
29. Культура, быт, просвещение в первой четверти XVIII в.
30. Дворцовые перевороты XVIII в.
31. Роль гвардии в период дворцовых переворотов.
32. Политический портрет Екатерины II.
33. "Золотой век Екатерины" (Словная политика Екатерины II).
34. Модель "просвещенного абсолютизма" в России и Европе.
35. Внешняя политика России во второй половине XVIII в.
36. А. В. Суворов – полководец и личность.
37. Политический портрет Павла I.
38. Александр I. Политический портрет.
39. М. М. Сперанский – судьба реформатора в России.
40. Декабрист в повседневной жизни. (Очерк социальной психологии декабризма).
41. Гроза двенадцатого года.
42. Политический портрет Николая I.
43. Люди и идеи 30-40-х годов XIX в.
44. Подготовка крестьянской реформы: борьба старого и нового.
45. Революционеры и власть в пореформенной России.
46. Народничество, его история и судьба в России.
47. Образование политических партий России в начале XX века.
48. Политический портрет С.Ю. Витте.
49. Николай II и его окружение.
50. Революция 1905-1907 гг.
51. Политические партии России в революции 1905-1907 гг. (по выбору).
52. Столыпинские реформы и их результаты.
53. Начало российского парламентаризма.
54. Самодержавие и Государственная дума (I, II, III, IV).

55. Первая мировая война: причины и следствия.
56. Первая мировая война и революционное движение.
57. Февральская буржуазно-демократическая революция в России и ее значение.
58. Политические партии России в Февральской революции.
59. Проблемы цивилизационного выбора после падения самодержавия.
60. Коалиционные правительства в 1917 г. - правительства национального единства: причины их возникновения и распада.
61. Мятеж генерала Л. Корнилова и его последствия.
62. Исторические альтернативы России осенью 1917 г.
63. Октябрьская революция: замысел и реальность.
64. Учредительное собрание в России и крах парламентской альтернативы.
65. Гражданская война и иностранная интервенция: причины и основные этапы.
66. Красный и белый террор.
67. Итоги гражданской войны и ее влияние на дальнейшее развитие страны.
68. Политика "военного коммунизма", ее сущность и последствия.
69. Идеи и политическая борьба в 20-е годы XX века по вопросам развития страны.
70. НЭП как альтернатива «военному коммунизму».
71. НЭП: сущность, противоречия, крах.
72. Формирование СССР и межнациональной государственности в 20-е годы.
73. Внутренняя политика СССР в 30-е годы.
74. Международное положение СССР в 20-30 годы.
75. Современные споры о международном кризисе 1939-1941 гг.
76. Внешняя политика СССР в 30-е годы.
77. Политический портрет И. В. Сталина.
78. СССР в годы Великой Отечественной войны.
79. Великий полководец Г.К. Жуков.
80. Роль Советского Союза в разгроме фашизма.
81. Итоги и уроки второй мировой войны.
82. "Холодная война" :причины и последствия.
83. Успехи и трудности развития советской химической науки в послевоенный период.
84. Политический портрет Н. С. Хрущева.
85. Место хрущевской «оттепели» в последующей истории страны.
86. «Оттепель» в духовной сфере.
87. Власть и общество в 1964 - 1984 гг.
88. Диссидентское движение и его роль в истории страны.
89. Экономика и политика в условиях нарастания в стране кризисной ситуации (70-е – начало 80-х гг. XX в.).
90. Роль личности в истории: от Н. С. Хрущева до М. С. Горбачева.
91. Перестройка и ее результаты.
92. Распад СССР.
93. Политический портрет Б. Н. Ельцина.
94. Политические партии и общественные движения на современном этапе.
95. Государственная Дума 90-х годов XX в. – новый опыт российского парламентаризма.
96. Конституция Российской Федерации 1993г. и её значение.
97. Псевдоистория на постсоветском пространстве: пример критики.
98. Культура в современной России.

8.2. Примеры контрольных вопросов для текущего контроля освоения дисциплины

Для текущего контроля предусмотрено 3 контрольных работы (по одной контрольной работе по каждому разделу). Контрольные работы (тестовые задания) по курсу проводятся по результатам изучения 1 и 2 разделов. По итогам изучения 3 раздела

проводится итоговая самостоятельная письменная работа. Максимальная оценка за 1 и 2 контрольную работу – 10 баллов по одному баллу за каждый правильный вопрос, за 3 итоговую работу – 20 баллов, по два балла за вопрос.

Раздел 1. Примеры вопросов к контрольной работе № 1. Максимальная оценка – 10 баллов. Контрольная работа содержит 10 вопросов, по 1 баллу за вопрос.

Вопрос 1.1.

Место, куда доставлялась дань с подвластных территорий, называлось:

- а) торг.
- б) посад;
- в) погост;
- г) городище.

Вопрос 1.2.

Расположите события в хронологической последовательности:

- а) принятие христианства;
- б) победа над Хазарским каганатом;
- в) объединение Новгорода и Киева;
- г) начало кодификации русского права.

Вопрос 1.3.

Способ передачи великокняжеского престола в Киевской Руси:

- а) от отца к старшему сыну;
- б) по старшинству от брата к брату;
- в) от отца к младшему сыну;
- г) по решению веча.

Вопрос 1.4.

Территориально-политическая раздробленность на Руси окончательно оформилась после:

- 1) 988 г.;
- 2) 1054 г.;
- 3) 1132 г.;
- 4) 1097 г.;
- 5) 1243 г.

Вопрос 1.5.

Установите соответствие между именами правителей и событиями, связанными с их княжением:

Имена:

- а) Дмитрий Донской;
- б) Юрий Всеволодович;
- в) Иван III;
- г) Александр Невский;
- д) Юрий Долгорукий.

События:

- 1) битва на Чудском озере;
- 2) Любеческий съезд князей;
- 3) стояние на реке Угре;
- 4) Куликовская битва;
- 5) основание Москвы;

б) битва на реке Сить.

Вопрос 1.6.

Московское княжество возникло:

- 1) в 1147 г.;
- 2) во второй половине XII в.;
- 3) в 1276 г.;
- 4) в 1303 г.

Вопрос 1.7.

Установите соответствие между терминами и их определениями:

Термины:

- а) местничество;
- б) поместье;
- в) баскаки;
- г) удел.

Определения:

- 1) территория, выделенная во владение одному из младших членов княжеского рода;
- 2) порядок назначения на государственные должности в соответствии со степенью знатности рода;
- 3) форма феодальной земельной собственности, родовое имение, передававшееся от отца к сыну,
- 4) представители монгольского хана на завоеванных территориях;
- 5) условная форма феодального землевладения, предоставляемая за службу, первоначально без права наследования.

Вопрос 1.8.

Органы центрального государственного управления в XVI веке:

- а) приказы;
- б) коллегии;
- в) министерства;
- г) наместничества.

Вопрос 1.9.

Прочтите отрывок из сочинения историка Н. М. Карамзина и укажите, о каком правителе идёт речь.

«В заключение скажем, что добрая слава Иоаннова пережила его худую славу в народной памяти: стенания умолкли, жертвы истлели, и старые предания затмились новейшими; но имя [его] блистало на судебнике и напоминало приобретение трёх царств монгольских: доказательства дел ужасных лежали в книгохранилищах, а народ в течение веков видел Казань, Астрахань, Сибирь как живые монументы царя-завоевателя...»

- а) Иван Калита;
- б) Иван III;
- в) Иван IV;
- г) Иван Антонович.

Вопрос 1.10.

К событиям Смутного времени относятся:

- а) восстание И. Болотникова;

- б) медный бунт;
- в) Семибоярщина;
- г) восстание С. Разина;
- д) освобождение Москвы вторым ополчением.

Раздел 2. Примеры вопросов к контрольной работе № 2. Максимальная оценка – 10 баллов. Контрольная работа содержит 10 вопросов, по 1 баллу за вопрос.

Вопрос 2.1.

Россия стала империей:

- а) при Иване III в 1480 г.;
- б) при Петре I в 1721г.;
- в) при Екатерине II в 1762 г.;
- г) при Николае I в 1825 г.

Вопрос 2.2.

В российской истории термины «верховники», «кондиции» относятся к периоду

- а) петровских преобразований;
- б) «просвещенного абсолютизма»;
- в) политической раздробленности;
- г) «дворцовых переворотов».

Вопрос 2.3.

Манифест о даровании вольности и свободы российскому дворянству был издан:

- а) Петром I;
- б) Елизаветой Петровной;
- в) Петром III;
- г) Екатериной II.

Вопрос 2.4.

Понятием «дворянские революционеры» характеризуется движение:

- а) славянофилов;
- б) декабристов;
- в) земцев-конституционалистов;
- г) народников.

Вопрос 2.5.

Укажите, какие реформы, преобразования были проведены в царствование Николая I:

- а) создание III Отделения императорской канцелярии;
- б) создание министерств и Государственного Совета;
- в) Столыпинская аграрная реформа;
- г) реформа государственной деревни П. Д. Киселева.

Вопрос 2.6.

Отмена крепостного права в России произошла:

- а) в 1803 г.;
- б) в 1825г. ;
- в) в 1848 г.;
- г) в 1861 г.;
- д) в 1905 г.

Вопрос 2.7.

Расположите в хронологической последовательности исторические события.

- а) Крымская война;
- б) отмена местничества;
- в) присоединение Новгорода к Москве;
- г) Ливонская война;
- д) Куликовская битва.

Вопрос 2.8.

Что было одной из причин Первой российской революции 1905-1907 гг.?

- а) тяжёлые условия труда и несправедливое положение промышленных рабочих;
- б) поражение в Первой мировой войне;
- в) проведение правительством национализации предприятий и банков;
- г) нарастающий конфликт между царём и Государственной Думой.

Вопрос 2.9.

Последствие аграрной реформы П. А. Столыпина:

- а) передача крестьянам бесплатно части государственной земли;
- б) выход из общины двух миллионов крестьянских хозяйств;
- в) сокращение посевных площадей в крестьянских хозяйствах;
- г) сокращение хлебного экспорта из России.

Вопрос 2.10.

Как называется система управления, сложившаяся в ходе Февральской революции 1917 г., когда важнейшие государственные вопросы решались соперничавшими органами власти – Советами рабочих, крестьянских и солдатских депутатов и Временным правительством:

- а) сословное представительство;
- б) коалиционное правительство;
- в) двоевластие;
- г) конституционная монархия.

Раздел 3. Примеры вопросов к контрольной работе № 3. Максимальная оценка – 20 баллов. Контрольная работа содержит 10 вопросов, по 2 балла за вопрос.**Вопрос 3.1.**

Какие проблемы, стоящие перед обществом, так и не смогло решить Временное правительство, созданное после Февральской революции 1917г.?

Вопрос 3.2.

1. С сентября по октябрь 1917 г. происходила большевизация советов. Что представлял собой процесс большевизации советов?
2. Почему меньшевики и эсеры потерпели поражение от большевиков в борьбе за лидерство в советах?

Вопрос 3.3.

1. Когда состоялся II съезд Советов?
2. Какие законодательные акты были приняты на II съезде Советов?
3. Какие новые властные органы были созданы на II съезде Советов?

Вопрос 3.4.

1. 5 января 1918 г. было созвано Учредительное собрание. Какие партии были представлены в Учредительном собрании, каким было распределение депутатских мандатов?
2. Почему было распущено Учредительное собрание?
3. Были ли возможны иные варианты развития событий?

Вопрос 3.5.

1. Каковы были причины Гражданской войны?
2. Что такое интервенция?
3. Какую роль сыграли страны Антанты в данном событии?
4. Каковы основные итоги Гражданской войны?

Вопрос 3.6.

1. В чем заключается сущность политики «военного коммунизма»?
2. Каковы были функции комбедов и продовольственных отрядов?
3. Как восприняло данную политику население страны?
4. Каковы результаты и последствия периода «военного коммунизма»?

Вопрос 3.7.

1. Какие экономические, социальные и политические цели преследовало введение нэпа?
2. В чём состояли причины перехода к новой экономической политике?
3. Охарактеризуйте основные мероприятия НЭПа. Как понимали НЭП большевики и их политические оппоненты?

Вопрос 3.8.

1. Существовала ли взаимосвязь между форсированной индустриализацией и сплошной коллективизацией сельского хозяйства?
2. Каковы особенности и результаты форсированной индустриализации в СССР в 30-е гг.?
3. Каковы были главные причины коллективизации сельского хозяйства в СССР и каковы её результаты?
4. Какой смысл вкладывался в понятие «культурная революция» и каковы её конкретные результаты?

Вопрос 3.9.

1. В 1930-е гг. в СССР завершается формирование политической системы, часто называемой тоталитаризмом. Перечислите основные черты тоталитарного режима. В чем Вы видите объективные причины утверждения в СССР тоталитарного режима?
2. Какие субъективные факторы способствовали этому?
3. В 1936 г. в СССР была принята новая Конституция («победившего социализма»). Почему в середине 1930-х гг. возникла необходимость в создании нового Основного закона?

Вопрос 3.10.

1. Назовите основные этапы Великой Отечественной войны.
2. В чем причины и историческое значение победы советского народа в Великой Отечественной войне?

8.3. Вопросы для итогового контроля освоения дисциплины (1 семестр – экзамен).

Максимальное количество баллов за *экзамен* – 40 баллов. Экзаменационный билет содержит 2 вопроса. 1 вопрос – 20 баллов, вопрос 2 – 20 баллов.

1. История как наука. Предмет, задачи, методы и источники изучения истории, историография.
2. Восточные славяне в древности. Государство Киевская Русь в IX начале XII вв.: возникновение, особенности экономического и социально-политического развития. Принятие христианства на Руси.
3. Русь в период политической раздробленности. Особенности развития Новгородской земли.
4. Борьба русских земель и княжеств с иноземными захватчиками в XIII в. Русь и Золотая Орда: проблема взаимовлияния в отечественной историографии.

5. Предпосылки складывания единого российского государства. Возвышение Москвы. Деятельность первых московских князей.
6. Специфика становления централизованного российского государства. Политика Ивана III и Василия III.
7. Внутренняя и внешняя политика Ивана IV.
8. Россия на рубеже XVI-XVII вв. "Смутное время": причины, сущность, последствия.
9. Первые Романовы: внутренняя и внешняя политика.
10. Формирование системы крепостного права в России, её юридическое оформление в середине XVII в.
11. Внутренняя и внешняя политика Петра I.
12. Россия в эпоху дворцовых переворотов (XVIII в.).
13. "Просвещённый абсолютизм" Екатерины II. Внешняя политика.
14. Россия в первой четверти XIX в. Движение декабристов.
15. Внутренняя и внешняя политика Николая I. Крымская война.
16. Идейные течения и общественно-политические движения в 30-50-е гг. XIX в.
17. Реформы 60-70 гг. XIX в. и их значение.
18. Общественно-политические движения в пореформенной России.
19. Социально-экономическое развитие России на рубеже XIX - XX вв.
20. Формирование политических партий в России в конце XIX - начале XX вв.. их характеристика.
21. Россия в период революции 1905-1907 гг. Первый опыт парламентаризма в России (I и II Государственные Думы).
22. Россия в период с 1907-1914 гг. Третьеиюньская монархия. Реформы П. А. Столыпина.
23. Россия в годы первой мировой войны.
24. Февральская революция 1917 г.: причины, сущность, последствия.
25. Россия от февраля к октябрю 1917г. Выбор путей общественного развития. Октябрьская революция. II Всероссийский съезд Советов.
26. Гражданская война и интервенция в России: причины, этапы, результаты и последствия. Политика "военного коммунизма".
27. НЭП, его сущность и значение.
28. Образование СССР.
29. СССР в конце 1920-х - 1930-е гг.: переход к политике форсированного строительства социализма (индустриализация, коллективизация, культурная революция).
30. Внешняя политика СССР в предвоенные годы.
31. СССР во Второй мировой и Великой Отечественной войне. Решающий вклад Советского Союза в разгром фашизма.
32. СССР в послевоенные годы. Внутренняя и внешняя политика (1945-1953).
33. Период хрущевской "оттепели" (1953-1964 гг.).
34. Внутренняя и внешняя политика СССР в 1964-1984 гг. Нарастание кризисных явлений.
35. "Перестройка" в СССР: цели, основные этапы и результат.
36. Внутренняя и внешняя политика России в 90-е гг. XX в. - начале XXI в.

Полный перечень оценочных средств приведен в виде отдельного документа, являющегося неотъемлемой частью основной образовательной программы.

8.4. Структура и примеры билетов для экзамена (1 семестр).

Экзамен по дисциплине «*История*» проводится в 1 семестре и включает контрольные вопросы по всем разделам рабочей программы дисциплины. Билет для *экзамена* состоит из 2 вопросов. Ответы на вопросы *экзамена* оцениваются из

максимальной оценки 40 баллов следующим образом: максимальное количество баллов за первый вопрос – 20 баллов, второй – 20 баллов.

Пример билета для экзамена:

<p>«Утверждаю» Зав. кафедрой истории и политологии Н. М. Селивёрстова (Подпись) (И. О. Фамилия) «__» _____ 20__ г.</p>	<p>Министерство науки и высшего образования РФ</p>
	<p>Российский химико-технологический университет имени Д.И. Менделеева</p>
	<p>Кафедра истории и политологии</p>
	<p>Код и наименование направления подготовки 15.03.02 – «Технологические машины и оборудование»; Профиль - «Технологические машины и оборудование производства высокотемпературных функциональных материалов»; «Технологические машины и оборудование переработки полимеров».</p>
<p>Билет № 7</p>	
<p>1. Внутренняя и внешняя политика Ивана IV. 2. Россия в годы первой мировой войны.</p>	

9. УЧЕБНО-МЕТОДИЧЕСКОЕ ОБЕСПЕЧЕНИЕ ДИСЦИПЛИНЫ

9.1. Рекомендуемая литература

А. Основная литература

1. Орлов А.С., Георгиев В.А., Георгиева Н.Г. История России. (с ил.). Уч., 2-е изд. М.: Проспект, 2020. 680 с.
2. История России: учебно-методическое пособие для самостоятельной работы студентов/ Н. А. Захарова, Л. Б. Брежнева, М. А. Голланд, Т. А. Левченкова, Н. М. Селиверстова, О. В. Шемякина ; под ред. Н. А. Захаровой. М. : РХТУ им. Д. И. Менделеева, 2014. 99 с.

Б. Дополнительная литература

1. Блок М. Апология истории или ремесло историка. М.: Наука, 1986. 256 с.
2. Голиков А. Т., Круглова Т. А. Источниковедение отечественной истории. Учебн., 4-е изд. М.: Академия, 2010. 464 с.
3. Жукова Л.А., Кацва Л.А. История России в датах: Справочник. М.: Проспект, 2011. 320 с.
4. Земцов Б. Н., Шубин А. В., Данилевский И. Н. История России : учеб. пособие для втузов. СПб.: Питер, 2013. 414 с.
5. История. Рабочая тетрадь: учебно-методическое пособие/ сост. Н. А. Захарова, Л. Б. Брежнева, Т. А. Левченкова, Н. М. Селивёрстова, О. В. Шемякина; под ред. Н. А. Захаровой. М.: РХТУ им. Д. И. Менделеева, 2019. 132 с.
6. История Отечества с древнейших времен до начала XXI века: Учеб. пособие / Под ред. М. В. Зотовой. М.: ООО «Издательство Астрель», 2004. 526 с.
7. Зуев М. Н. История России: учебное пособие для бакалавров: (для неисторических специальностей). М.: Юрайт, 2012. 655 с.
8. Орлов А.С., Георгиев В.А., Георгиева Н.Г., Сивохина Т.А. Хрестоматия по истории России с древнейших времен до наших дней. Учебное пособие. М.: Проспект, 2020. 592 с.
9. Отечественная история: Учебное пособие/Акылакунова А. К., Брежнева Л. Б., Захарова Н. А., Панкратьева И. А., Селиверстова Н. М. М.: РХТУ им. Д. И. Менделеева, 2007. 340 с.
10. Семеникова Л. И. Россия в мировом сообществе цивилизаций. Россия в мировом сообществе цивилизаций: учебное пособие по дисциплине «Отечественная история» для

студентов вузов неисторических специальностей. М.: Книжный дом «Университет», 2008. 782 с.

11. Тесты по отечественной истории: учебно-методическое пособие/сост. А. К. Акылакунова, Л. Б. Брежнева, М. А. Голланд, Е. А. Прокофьева, И. А. Панкратьева, Н. М. Селиверстова; под ред. Н. М. Селиверстовой. М.: РХТУ им. Д. И. Менделеева, 2009. 44 с.

9.2. Рекомендуемые источники научной информации

– Презентации к лекциям.

Российская научная электронная библиотека (<http://www.elibrary.ru>)

Электронные версии журналов российских и зарубежных научных издательств. Доступ по IP-адресам РХТУ.

Научные журналы:

– Журнал «Вопросы истории» ISSN 0042-8779

– Журнал «Российская история» ISSN 0869-5687

– Электронный научно-образовательный журнал «История» ISSN 2079-8784 : <http://history.jes.su/about.html>

Ресурсы информационно–телекоммуникационной сети Интернет:

– <http://www.archeologia.ru/>

Портал электронных информационных ресурсов по археологии и истории Евразии с древности до нового времени. Основу Портала составляет открытая электронная библиотека по археологии, истории и смежным дисциплинам, включающая в себя научные и научно-популярные издания, учебники, статьи, публикации исторических источников и материалов раскопок, отчёты.

– <http://annales.info/sbo/contens/vi.htm>

Архив журнала «Вопросы истории»

– <http://www.hist.msu.ru/ER/index.html>

Библиотека электронных ресурсов исторического факультета Московского Государственного Университета им. М. В. Ломоносова. Представлена полнотекстовая коллекция исторических первоисточников разных периодов отечественной и мировой истории.

– <http://www.hrono.info/>

ХРОНОС — всемирная история в Интернете (ХРОНОС) — Хронологические таблицы с древнейших времен до настоящего времени. Библиотека: исторические источники, книги, статьи. Биографический и предметный указатели. Генеалогические таблицы. Страны и государства. Перечень исторических организаций. Религии мира. Методика преподавания истории. Всемирная история в интернете. Множество материалов по истории России: «Русское время», Русь начальная по векам, всемирная история множество биографических материалов по историческим личностям, тематические таблицы: афинские архонты, римские консулы, военно-политическая хронология франков, история папства, крестовые походы (1096—1270 гг.), кровавая смута 1605—1618 годов, великая французская революция, русская культура в XVIII—XIX веке, революция в России 1905—1907, первая мировая война, революция 1917 г. в России, хроника распада России в 1917 году, гражданская война 1918—1920 в России, вторая мировая война, СССР при Хрущёве, карибский кризис, перестройка, войны и военные конфликты XX века и многое другое.

– <http://historic.ru/>

Всемирная история — Новости. Энциклопедия. Библиотека по истории. Карты электронной библиотеки. Исследования. Поиск по сайту. Ссылки.

– <http://historic.ru/about/author.shtml>

Проект «Всемирная история» создан в образовательных целях. Включает накопленный за советский период материал в виде книг, изданных в СССР, царской России и дополнен текущими исследованиями по всемирной истории и новостными статьями.

– <http://old-rus.narod.ru/>

Древнерусские карты. Хронограф. Великие князья и цари. Русские патриархи и митрополиты. Служилые чины и звания. Власть в древней Руси. Статьи и исследования.

– <http://www.praviteli.org/>

Целью создания данного электронного ресурса является изложение истории России и Советского Союза в контексте архонтологии — исторической дисциплины, изучающей историю должностей в государственных, международных, политических, религиозных и других общественных структурах. В число политических деятелей, чьи краткие биографии представлены в «Правителях России и Советского Союза» включены в основном те, кто занимал государственные посты, эквивалентные современным понятиям «глава государства» и «глава правительства». Также представлена информация о структуре высшего руководства Коммунистической партии Советского Союза и ее предшественников.

9.3. Средства обеспечения освоения дисциплины

Для реализации рабочей программы подготовлены следующие средства обеспечения освоения дисциплины:

– компьютерные презентации лекций (общее число слайдов – 280);

– банк тестовых заданий для текущего контроля освоения дисциплины (общее число вопросов – 250);

– банк тестовых заданий для итогового контроля освоения дисциплины (общее число вопросов – 100).

Для освоения дисциплины используются следующие нормативные и нормативно-методические документы:

– Федеральный закон Российской Федерации от 29.12.2012 № 273-ФЗ «Об образовании в Российской Федерации» [Электронный ресурс] – Режим доступа: <http://pravo.gov.ru/proxy/ips/?docbody=&nd=102162745&intelsearch=273-%D4%C7> (дата обращения: 15.05.2020).

– Федеральные государственные образовательные стандарты высшего образования // Координационный совет учебно-методических объединений и научно-методических советов высшей школы. Портал Федеральных образовательных стандартов высшего образования [Электронный ресурс] – Режим доступа: <http://fgosvo.ru/fgosvo/92/91/4> (дата обращения: 04.05.2020).

– Приказ Министерства образования и науки РФ от 23.08.2017 № 816 «Об утверждении Порядка применения организациями, осуществляющими образовательную деятельность, электронного обучения, дистанционных образовательных технологий при реализации образовательных программ» [Электронный ресурс]. Режим доступа: <http://pravo.gov.ru/proxy/ips/?docbody=&nd=102447332&intelsearch=816+-%EF%F0%E8%EA%E0%E7> (дата обращения: 04.05.2020).

При освоении дисциплины студенты должны использовать информационные и информационно-образовательные ресурсы следующих порталов и сайтов:

– Система федеральных образовательных порталов. Система открытого образования. Консалтинговый центр ИОС ОО РФ [Электронный ресурс] – Режим доступа: <http://www.openedu.ru> (дата обращения: 04.05.2020).

– Информационная система «Единое окно доступа к образовательным ресурсам». URL: <http://window.edu.ru/> (дата обращения: 15.05.2020).

– ФЭПО: соответствие требованиям ФГОС [Электронный ресурс] – Режим доступа: <http://fepo.i-exam.ru/> (дата обращения: 04.05.2020).

10. МЕТОДИЧЕСКИЕ УКАЗАНИЯ ДЛЯ ОБУЧАЮЩИХСЯ

10.1. Для студентов, обучающихся без использования дистанционных образовательных технологий

Методические рекомендации по организации учебной работы обучающегося в бакалавриате направлены на повышение ритмичности и эффективности его аудиторной и самостоятельной работы по дисциплине.

Дисциплина «*История*» включает три раздела, каждый из которых имеет определенную логическую завершенность. При изучении материала каждого раздела рекомендуется регулярное повторение законспектированного лекционного материала, материалов практических занятий, а также дополнение его сведениями из литературных источников, представленных в учебной программе. Изучение материала каждого раздела заканчивается контролем его освоения в форме контрольной работы. Результаты выполнения контрольных работ оцениваются в соответствии с принятой в университете рейтинговой системой оценки знаний.

Совокупная оценка текущей работы студента бакалавриата в семестре складывается из оценок за выполнение контрольных работ (максимальная оценка за 1 и 2 контрольную работу - 10 баллов, за 3 контрольную работу – 20 баллов) и оценки за реферат (20 баллов). Максимальная оценка текущей работы в каждом семестре составляет 60 баллов.

В соответствии с учебным планом изучение дисциплины происходит в 1 семестре и заканчивается итоговым контролем его освоения в форме *экзамена* (максимальная оценка – 40 баллов).

Общая оценка результатов освоения дисциплины складывается из числа баллов, набранных в семестре и на экзамене. Максимальная общая оценка всей дисциплины составляет 100 баллов.

Практические занятия направлены на расширение знаний теоретических основ истории и закрепление знаний, полученных студентом на лекционных занятиях путем решения ряда практических задач.

Рекомендации по подготовке к практическим занятиям.

В основу этого вида учебных занятий положен принцип диалога между преподавателем и группой студентов. Как правило, практическое занятие посвящается обсуждению какой-либо темы курса по заранее известным вопросам и заданиям. Коллективная работа способствует выработке и закреплению крайне важных для будущих специалистов навыков. Среди этих навыков отметим умение высказываться и держаться на публике, способность сформулировать свои мысли так, чтобы они стали понятными слушателям, выработка способности анализировать проблему.

Подготовку к практическому занятию следует начинать с изучения его плана. Затем необходимо изучить материал учебника и учебных пособий, внимательно перечитать конспект лекций по соответствующим вопросам. Серьезная подготовка включает знакомство со специальной литературой, рекомендованной в списке по изучаемой теме. В процессе работы над пунктами задания студент обязан предусмотреть план своего устного сообщения на занятии. Это может быть либо краткое высказывание (реплика, дополнение, уточнение), либо развернутое сообщение, либо целостный доклад (или содоклад) по одному из вопросов семинара.

Обсуждение вопросов, предусмотренных планом практического занятия, может происходить по-разному: в форме вопросов преподавателя и ответов студентов, в форме заслушивания и обсуждения докладов, в форме дискуссии, «круглого стола» или деловой

игры. Но в любом случае успех практического занятия, его результативность во многом зависит от степени готовности к нему студенческой аудитории.

Методические рекомендации по написанию рефератов.

Реферат – это письменная работа, посвященная раскрытию конкретной темы курса «История», изложению основных точек зрения по данной проблеме.

Работа над рефератом начинается с выбора темы по перечням, определенным кафедрой. Составляется план реферата. Затем подбираются источники и литература по спискам, предлагаемым в данном методическом пособии, а также по систематическим, предметным и алфавитным каталогам библиотек. Закончив просмотр и чтение отобранной литературы, первичную обработку и систематизацию содержащегося в ней материала, необходимо еще раз продумать и уточнить план реферата. Затем следует приступить к написанию текста.

Реферат обязательно должен включать следующие составляющие части и элементы:

- титульный лист;
- оглавление, в котором перечисляются названия разделов и глав реферата;
- введение, в котором дается обоснование значимости темы, очерчивается круг проблем, определяются цели и задачи работы;
- основная часть реферата, разбиваемая на разделы, главы, параграфы (и т. д. в зависимости от темы и предпочтений автора);
- заключение, обобщающее выводы основной части и подводящее итоги всего исследования;
- список источников и литературы, использованных для подготовки текста.

Текст должен свидетельствовать о знании опубликованной литературы по выбранной теме и отражать точку зрения автора на разбираемые проблемы. В реферат обязательно включаются определения понятий, которыми оперирует автор (по авторитетным словарям и справочникам). Желательно делать сноски на используемую литературу. Страницы реферата нумеруются.

Рефераты, представляющие собой выписки из учебников, скопированные из Интернета или электронных баз данных, не могут быть оценены положительно. Приветствуются работы, содержащие элементы творческого подхода, например, развернутый анализ исторических проблем на основе прочитанной литературы, попытки проведения самостоятельного исследования источников, аргументированное отстаивание автором своей оригинальной точки зрения.

10.2. Для студентов, обучающихся с использованием дистанционных образовательных технологий

При использовании электронного обучения и дистанционных образовательных технологий занятия полностью или частично проводятся в режиме онлайн. Объем дисциплины и распределение нагрузки по видам работ соответствует п. 4.1. Распределение баллов соответствует п. 10.1 либо может быть изменено в соответствии с решением кафедры, в случае перехода на ЭО и ДОТ в процессе обучения. Решение кафедры об используемых технологиях и системе оценивания достижений обучающихся принимается с учетом мнения ведущего преподавателя и доводится до обучающихся.

11. МЕТОДИЧЕСКИЕ УКАЗАНИЯ ДЛЯ ПРЕПОДАВАТЕЛЕЙ

11.1. Для преподавателей, реализующих образовательные программы без использования дистанционных образовательных технологий

Дисциплина «История» изучается в 1 семестре бакалавриата.

При подготовке и проведении занятий преподаватель должен опираться на знания по истории, полученные студентами в средней школе. Обучение студентов может быть организовано как в виде традиционных лекций и практических занятий, так и научной дискуссии, которая помогает приобрести навыки и умения обосновывать круг рассматриваемых вопросов, формулировать главные положения, определения и практические выводы из теоретических положений.

В современном образовательном процессе особую роль играют активные и интерактивные методы обучения.

Интерактивные методы обучения в наибольшей степени соответствуют личностно ориентированному, компетентностному подходу. В данном случае и студент, и педагог являются субъектами учебного процесса. Педагог чаще выступает лишь в роли организатора процесса обучения, лидера группы, создателя условий для инициативы студентов. Интерактивное обучение основано на прямом взаимодействии учащихся со своим опытом и опытом своих друзей, так как большинство интерактивных упражнений обращается к опыту самого студента, причем, не только учебному. Новое знание, умение формируется на основе такого опыта.

К интерактивным методам относятся «круглые столы», дебаты или дискуссии, проведение предметных олимпиад. Предметная олимпиада по курсу истории предусмотрена во внеучебное время, в конце первого семестра.

Смысл дискуссии как метод интерактивного обучения состоит в обмене взглядами по конкретной проблеме. Это активный метод, позволяющий научиться отстаивать свое мнение и слушать других. Спор, дискуссия рождает мысль, активизирует мышление, а в учебной дискуссии к тому же обеспечивает сознательное усвоение учебного материала как продукта мыслительной его проработки.

Дискуссия на практическом занятии требует продуманности и основательной предварительной подготовки обучаемых. Нужны не только хорошие знания (без них дискуссия беспредметна), но также наличие у студентов умения выражать свои мысли, четко формулировать вопросы, приводить аргументы и т. д. Учебные дискуссии обогащают представления студентов по теме, упорядочивают и закрепляют знания.

Одно из главных значений дискуссии — не столько всестороннее и глубокое решение проблемы, но побуждение участников задуматься над ней, а также осуществить пересмотр своих убеждений и представлений, уточнить и определить свою позицию, научиться аргументированно отстаивать собственную точку зрения и, в то же время, осознавать право других иметь свой взгляд на обсуждаемую проблему.

Открывая работу круглого стола или дискуссии, преподаватель определяет регламент работы: 10 минут на выступление докладчика, так как должно быть заслушано 5 сообщений. В прениях – не более 5 минут. В заключение дискуссии проводится обобщение итогов работы.

Метод круглого стола был заимствован из области политики и науки. В обучении метод круглого стола используется для повышения эффективности усвоения теоретических проблем путем рассмотрения их в разных научных аспектах. Принцип «круглого стола» предполагает расположение участников лицом друг к другу, что приводит к возрастанию активности, увеличению числа высказываний, возможности личного включения каждого студента в обсуждение, повышает мотивацию студентов. Преподаватель располагается в общем кругу, как равноправный член группы, что создаёт менее формальную обстановку по сравнению с общепринятой.

Преподаватель при организации процесса проведения «круглого стола» должен обладать высоким профессионализмом, умением вести диалог, анализировать и корректировать ход дискуссии.

Для эффективной организации «круглого стола» необходимо соблюдение реализации всех основных этапов проведения данного мероприятия:

- подготовительный этап предполагающий: выбор проблемы, подбор участников дискуссии, подготовка сценария;
- дискуссионный этап состоит в выступлении модератора, проведения «информационной атаки», выступление участников дискуссии;
- завершающий этап включает: подведение заключительных итогов, выработка решений и рекомендаций.

Интерактивные методы, используемые в процессе обучения истории, не только позволяют интенсифицировать процесс усвоения знаний, но и повышают мотивацию студентов.

Необходимо обращать внимание студентов на обоснование круга рассматриваемых вопросов, формулировки главных положений и определений, практические выводы из теоретических положений. На занятиях должна прослеживаться связь рассматриваемых вопросов с ранее изученным материалом.

При проведении занятий преподаватель может рекомендовать студентам дополнительную литературу по тематике занятия.

11.2. Для преподавателей, реализующих образовательные программы с использованием дистанционных образовательных технологий

При использовании электронного обучения и дистанционных образовательных технологий занятия полностью или частично проводятся в режиме онлайн. Объем дисциплины и распределение нагрузки по видам работ соответствует п. 4.1. Распределение баллов соответствует п. 10.1 либо может быть изменено в соответствии с решением кафедры, в случае перехода на ЭО и ДОТ в процессе обучения. Решение кафедры об используемых технологиях и системе оценивания достижений обучающихся принимается с учетом мнения ведущего преподавателя и доводится до обучающихся.

Реализация ЭО и ДОТ предполагает использование следующих видов и учебной деятельности: онлайн консультации, практические занятия, видео-лекции; проводимые полностью или частично с применением ЭО и ДОТ; текущий контроль в режиме тестирования и проверки домашних заданий; самостоятельная работа и т.д.

При реализации РПД в зависимости от конкретной ситуации ЭО и ДОТ могут быть применены в следующем виде:

- объем часов контактной работы обучающихся с преподавателем не сокращается) и электронные образовательные ресурсы (ЭОР) методически обеспечивают самостоятельную работу обучающихся в объеме, предусмотренном рабочей программой данной дисциплины. При этом в случае необходимости занятия проводятся в режиме онлайн.

12. ПЕРЕЧЕНЬ ИНФОРМАЦИОННЫХ ТЕХНОЛОГИЙ, ИСПОЛЬЗУЕМЫХ В ОБРАЗОВАТЕЛЬНОМ ПРОЦЕССЕ

Информационную поддержку изучения дисциплины осуществляет Информационно-библиотечный центр (ИБЦ) РХТУ им. Д.И. Менделеева, который обеспечивает обучающихся основной учебной, учебно-методической и научной литературой, необходимой для организации образовательного процесса по дисциплине. Общий объем многоотраслевого фонда ИБЦ на 01.01.2020 г. составляет 1 715 452 экз.

Фонд ИБЦ располагает учебной, учебно-методической и научно-технической литературой в форме печатных и электронных изданий, а также включает официальные, справочно-библиографические, специализированные отечественные и зарубежные периодические и информационные издания. ИБЦ обеспечивает доступ к профессиональным базам данных, информационным, справочным и поисковым системам.

Каждый обучающийся обеспечен свободным доступом из любой точки, в которой имеется доступ к сети Интернет и к электронно-библиотечной системе (ЭБС) Университета, которая содержит различные издания по основным изучаемым дисциплинам и сформирована по согласованию с правообладателями учебной и учебно-методической литературы.

Для более полного и оперативного справочно-библиографического и информационного обслуживания в ИБЦ реализована технология Электронной доставки документов.

Электронные информационные ресурсы, используемые в процессе обучения

№ п/п	Электронный ресурс	Реквизиты договора (номер, дата заключения, срок действия), ссылка на сайт ЭБС, сумма договора, количество ключей	Характеристика библиотечного фонда, доступ к которому предоставляется договором
1.	ЭБС «Лань»	<p>Принадлежность - сторонняя</p> <p>Реквизиты договора - ООО «Издательство «Лань», договор № 33.03-Р-2.0-1775/2-10 от 26.09.2019г.</p> <p>Сумма договора – 642 083-68</p> <p>Срок действия с «26» сентября 2019г. по «25» сентября 2020г.</p> <p>Ссылка на сайт ЭБС – http://e.lanbook.com</p> <p>Количество ключей - доступ для зарегистрированных пользователей РХТУ с любого компьютера.</p> <p>Дополнительный Договор № 33.03-Р-3.1-2217/2020 от 02.03.2020 г.</p> <p>Сумма договора- 30 994-52</p> <p>Срок действия с «02» марта 2020 г. по «25» сентября 2020 г.</p> <p>Ссылка на сайт ЭБС – http://e.lanbook.com</p> <p>Количество ключей - доступ для зарегистрированных пользователей РХТУ с любого компьютера.</p>	<p>Электронно-библиотечная система издательства "Лань" — ресурс, включающий в себя как электронные версии книг ведущих издательств учебной и научной литературы (в том числе университетских издательств), так и электронные версии периодических изданий по различным областям знаний. ЭБС «ЛАНЬ» предоставляет пользователям мобильное приложение для iOS и Android, в которых интегрированы бесплатные сервисы для незрячих студентов и синтезатор речи.</p>
2.	Электронно - библиотечная система ИБЦ РХТУ им. Д.И.Менделеева (на базе АИБС «Ирбис»)	<p>Принадлежность – собственная РХТУ.</p> <p>Ссылка на сайт ЭБС – http://lib.muctr.ru/</p> <p>Доступ для пользователей РХТУ с любого компьютера.</p>	<p>Электронные версии учебных и научных изданий авторов РХТУ по всем ООП.</p>

3.	Электронная библиотека диссертаций (ЭБД РГБ).	<p>Принадлежность – сторонняя Реквизиты договора – ФГБУ РГБ, Договор № 33.03-Р-3.1-2173/2020 Сумма договора - 398 840-00</p> <p>С «16» марта 2020 г. по «15 » марта 2021 г.</p> <p>Ссылка на сайт ЭБС – http://diss.rsl.ru/ Количество ключей – 10 лицензий + распечатка в ИБЦ.</p>	<p>В ЭБД доступны электронные версии диссертаций Российской Государственной библиотеки: с 1998 года – по специальностям: "Экономические науки", "Юридические науки", "Педагогические науки" и "Психологические науки"; с 2004 года - по всем специальностям, кроме медицины и фармации; с 2007 года - по всем специальностям, включая работы по медицине и фармации.</p>
4	Научно-электронная библиотека «eLibrary.ru».	<p>Принадлежность – сторонняя Реквизиты договора – ООО Научная электронная библиотека, договор № 33.03-Р-3.1 2087/2019 Сумма договора – 1100017-00</p> <p>С «01» января 2020 г. по «31» декабря 2020 г.</p> <p>Ссылка на сайт – http://elibrary.ru</p> <p>Количество ключей – доступ для пользователей РХТУ по ip-адресам неограничен.</p>	<p>Научная электронная библиотека eLIBRARY.RU - это крупнейший российский информационно-аналитический портал в области науки, технологии, медицины и образования, содержащий рефераты и полные тексты более 29 млн научных статей и публикаций, в том числе электронные версии более 5600 российских научно-технических журналов</p>

5.	Справочно-правовая система «Консультант+»	<p>Принадлежность сторонняя- Договор № 174-247ЭА/2019 от 26.12.2019 г. Сумма договора - 927 029-80 С «01» января 2020 г. по «31» декабря 2020 г. Ссылка на сайт- http://www.consultant.ru/</p> <p>Количество ключей – 50 пользовательских лицензий по ip-адресам.</p>	Справочно-правовая система по законодательству Российской Федерации.
6.	Справочно-правовая система «Гарант»	<p>Принадлежность сторонняя Договор №166-235ЭА/2019 от 23.12.2019 г. Сумма договора - 603 949-84 С «01» января 2020 г. по «31» декабря 2020 г. Ссылка на сайт – http://www.garant.ru/</p> <p>Количество ключей – 50 пользовательских лицензий по ip-адресам.</p>	Гарант — справочно-правовая система по законодательству Российской Федерации.
7.	Электронно-библиотечная система издательства "ЮРАЙТ"	<p>Принадлежность сторонняя-«Электронное издательство ЮРАЙТ» Договор № 33.03-Р-3.1-220/2020 от 16.03.2020 г. Сумма договора - 324 000-00 С «16» марта 2020 г. по «15» марта 2021 г. Ссылка на сайт – https://biblio-online.ru/</p> <p>Количество ключей - доступ для зарегистрированных пользователей РХТУ с любого компьютера.</p>	Электронная библиотека включает более 5000 наименований учебников и учебных пособий по всем отраслям знаний для всех уровней профессионального образования от ведущих научных школ с соблюдением требований новых ФГОСов.
8.	Информационно-аналитическая система Science Index	<p>Принадлежность сторонняя- ООО «Научная электронная библиотека» Договор № SIO-364/19 33.03-Р-3.1-2103/2019 от «17» февраля 2020 г. Сумма договора-90 000-00 Срок действия с «17» февраля 2020 г. по «16» февраля 2021 г. Ссылка на сайт – http://elibrary.ru</p> <p>Количество ключей – локальный доступ для сотрудников ИБЦ</p>	Дистанционная поддержка публикационной активности преподавателей университета

Бесплатные архивные коллекции, приобретенные Минобрнауки для вузов.

Архив издательства Cambridge University Press. Пакет «Cambridge Journals Digital Archive (CJDA)» с первого выпуска каждого журнала по 2011, 1827-2011.

[Архив издательства Taylor & Francis. Full Online Journal Archives. с первого выпуска каждого журнала по 1996, 1798-1997.](#)

Архив Издательства Annual Reviews. Пакет «Full Collection» 1932-2005.

Бесплатные официальные открытые ресурсы Интернет:

1. Directory of Open Access Journals (DOAJ) <http://doaj.org/>
Ресурс объединяет более 10000 научных журналов по различным отраслям знаний (около 2 миллионов статей) из 134 стран мира.

2. Directory of Open Access Books (DOAB) <https://www.doabooks.org/>
В базе размещено более 3000 книг по различным отраслям знаний, предоставленных 122 научными издательствами.

13. МАТЕРИАЛЬНО-ТЕХНИЧЕСКОЕ ОБЕСПЕЧЕНИЕ ДИСЦИПЛИНЫ

В соответствии с учебным планом занятия по дисциплине «*История*» проводятся в форме лекций, практических занятий и самостоятельной работы обучающегося.

13.1. Оборудование, необходимое в образовательном процессе:

Аудитория, обеспеченная компьютером и мультимедийным проектором (обеспечение презентаций лекций и самостоятельных разработок студентов).

13.2. Учебно-наглядные пособия:

Карты по истории.

13.3. Компьютеры, информационно-телекоммуникационные сети, аппаратно-программные и аудиовизуальные средства:

Библиотека, имеющая рабочие компьютерные места для студентов, оснащенные компьютерами с доступом к базам данных и выходом в Интернет.

13.4. Печатные и электронные образовательные и информационные ресурсы:

Информационно-методические материалы: учебные и учебно-методические пособия по дисциплине.

Электронные образовательные ресурсы, электронные презентации к разделам лекционных курсов.

13.5. Перечень лицензионного программного обеспечения:

№ п/п	Наименование программного продукта	Реквизиты договора поставки	Количество лицензий	Срок окончания действия лицензии
1	Microsoft Office Standard 2007	Государственный контракт № 143-164ЭА/2010 от 14.12.10, Акт № Tr048787, накладная № Tr048787 от 20.12.10 Microsoft Open	210	бессрочная

		License Номер лицензии 42931328		
2	<p>Неисключительная лицензия на использование Desktop Education ALNG LicSAPk OLVS E 1Y AcademicEdition Enterprise</p> <p>В составе:</p> <p>1) В составе Microsoft Office Professional Plus 2019:</p> <ul style="list-style-type: none"> • Word • Excel • Power Point • Outlook • OneNote • Access • Publisher • InfoPath <p>2) Microsoft Core CAL</p> <p>3) Microsoft Windows Upgrade</p>	<p>Контракт № 28-35ЭА/2020 от 26.05.2020</p> <p>3) Лицензию на обновление операционной системы для рабочих станций Windows 10.</p>	<p>657 комплектов. Соглашение Microsoft OVS-ES № V6775907</p> <p>Каждый комплект включает:</p> <p>1) Лицензию на комплекс для создания презентаций, электронных текстов и таблиц, обработки баз данных Microsoft Office.</p> <p>2) Лицензию для подключения пользователей к серверным системам Microsoft:</p> <ul style="list-style-type: none"> • Exchange Server Standard, • Exchange Server Enterprise, • SharePoint Server, • Skype для бизнеса Server, • Windows MultiPoint Server Premium, • Windows Server Standard, • Windows Server Data Center. <p>3) Лицензию на обновление операционной системы для рабочих станций Windows 10.</p>	<p>12 месяцев (ежегодное продление подписки с правом перехода на обновлённую версию продукта)</p>

14. ТРЕБОВАНИЯ К ОЦЕНКЕ КАЧЕСТВА ОСВОЕНИЯ ПРОГРАММЫ

Наименование разделов	Основные показатели оценки	Формы и методы контроля и оценки
<p style="text-align: center;">Раздел 1.</p> <p>Особенности становления государственности в России.</p>	<p><i>Знает:</i> основные направления, проблемы и методы исторической науки; основные этапы и ключевые события истории России и мира; особенности развития российского государства, выдающихся деятелей отечественной и всеобщей истории;</p> <p><i>умеет:</i> соотносить общие исторические процессы и отдельные факты; выявлять существенные черты исторических процессов, явлений и событий; анализировать социально-значимые проблемы; формулировать и аргументировано отстаивать собственную позицию по различным проблемам истории;</p> <p>– <i>владеет:</i> представлениями об истории как науке, ее месте в системе гуманитарного знания; представлениями об основных этапах в истории человечества и их хронологии; категориально-понятийным аппаратом изучаемой дисциплины; навыками анализа исторических источников.</p>	<p>Оценка за контрольную работу №1.</p> <p>Оценка за реферат.</p> <p>Оценка за экзамен.</p>
<p style="text-align: center;">Раздел 2.</p> <p>Российская империя в XVIII-начале XX в.</p>	<p><i>Знает:</i> основные направления, проблемы исторической науки; основные этапы и ключевые события истории России и мира; особенности развития российского государства, выдающихся деятелей отечественной и всеобщей истории;</p> <p><i>умеет:</i> соотносить общие исторические процессы и отдельные факты; выявлять существенные черты исторических процессов, явлений и событий; анализировать социально-значимые проблемы; формулировать и аргументировано отстаивать собственную позицию по различным проблемам истории;</p> <p>– <i>владеет:</i> представлениями об основных этапах в истории человечества и их хронологии; категориально-понятийным аппаратом изучаемой дисциплины; навыками анализа исторических источников.</p>	<p>Оценка за контрольную работу №2</p> <p>Оценка за реферат</p> <p>Оценка за экзамен</p>

<p>Раздел 3. От советского государства к современной России.</p>	<p><i>Знает:</i> основные направления, проблемы исторической науки; основные этапы и ключевые события истории России и мира; особенности развития российского государства, выдающихся деятелей отечественной и всеобщей истории;</p> <p><i>умеет:</i> соотносить общие исторические процессы и отдельные факты; выявлять существенные черты исторических процессов, явлений и событий; анализировать социально-значимые проблемы; формулировать и аргументировано отстаивать собственную позицию по различным проблемам истории;</p> <p>– <i>владеет:</i> представлениями об основных этапах в истории человечества и их хронологии; категориально-понятийным аппаратом изучаемой дисциплины; навыками анализа исторических источников.</p>	<p>Оценка за контрольную работу №3</p> <p>Оценка за реферат</p> <p>Оценка за экзамен</p>
---	---	--

15. ОСОБЕННОСТИ ОРГАНИЗАЦИИ ОБРАЗОВАТЕЛЬНОГО ПРОЦЕССА ДЛЯ ИНВАЛИДОВ И ЛИЦ С ОГРАНИЧЕННЫМИ ВОЗМОЖНОСТЯМИ ЗДОРОВЬЯ

Обучение инвалидов и лиц с ограниченными возможностями здоровья осуществляется в соответствии с:

– Порядком организации и осуществления образовательной деятельности по образовательным программам – программам бакалавриата, программам специалитета, программам магистратуры (Приказ Минобрнауки РФ от 05.04.2017 № 301);

– Положением о порядке организации и осуществления образовательной деятельности по образовательным программам высшего образования – программам бакалавриата, программам специалитета, программам магистратуры в РХТУ им. Д.И. Менделеева, принятым решением Ученого совета РХТУ им. Д.И. Менделеева от 30.10.2019, протокол № 3, введенным в действие приказом ректора РХТУ им. Д.И. Менделеева от 14.11.2019 № 646А;

– Методическими рекомендациями по организации образовательного процесса для обучения инвалидов и лиц с ограниченными возможностями здоровья в образовательных организациях высшего образования, в том числе оснащённости образовательного процесса (утверждены заместителем Министра образования и науки РФ А.А. Климовым от 08.04.2014 № АК-44/05вн).

**Дополнения и изменения к рабочей программе дисциплины
«История»
для 15.03.02 «Технологические машины и оборудование»
код и наименование направления подготовки (специальности)**

Форма обучения: очная

Номер изменения/ дополнения	Содержание дополнения/изменения	Основание внесения изменения/дополнения
1.		протокол заседания Ученого совета № _____ от «___» _____ 20__ г.
		протокол заседания Ученого совета № _____ от «___» _____ 20__ г.
		протокол заседания Ученого совета № _____ от «___» _____ 20__ г.
		протокол заседания Ученого совета № _____ от «___» _____ 20__ г.
		протокол заседания Ученого совета № _____ от «___» _____ 20__ г.

**Министерство науки и высшего образования Российской Федерации
Федеральное государственное бюджетное образовательное учреждение
высшего образования
«Российский химико-технологический университет
имени Д.И. Менделеева»**



«УТВЕРЖДАЮ»

Проректор по учебной работе

С.Н. Филатов

» 10 2020 г.

РАБОЧАЯ ПРОГРАММА ДИСЦИПЛИНЫ

«Иностранный язык»

(Б.1. Б.06)

**Направление подготовки 15.03.02 «Технологические машины и
оборудование»**

Квалификация «бакалавр»

РАССМОТРЕНО И ОДОБРЕНО

На заседании Методической комиссии

Ученого совета

РХТУ им. Д.И. Менделеева

« 07 » октября 2020 г.

Председатель

Н.А. Макаров

Москва 2020 г.

Программа составлена доц. кафедры иностранных языков Кузнецовым И.А., ст. преп. кафедры иностранных языков Катрановым С.Н.

Программа рассмотрена и одобрена на заседании кафедры иностранных языков «15» июня 2020 г. протокол № 12.

СОДЕРЖАНИЕ

1.	Цели и задачи дисциплины	4
2.	Требования к результатам освоения дисциплины	5
3.	Объем дисциплины и виды учебной работы	6
4.	Содержание дисциплины	7
4.1.	Разделы дисциплины и виды занятий	7
4.2.	Содержание разделов дисциплины	11
5.	Соответствие содержания требованиям к результатам освоения дисциплины	15
6.	Практические и лабораторные занятия	16
6.1.	Практические занятия. Примерные темы практических занятий по дисциплине	16
6.2.	Лабораторные занятия	18
7.	Самостоятельная работа	18
8.	Примеры оценочных средств для контроля освоения дисциплины	20
8.1.	Примерная тематика реферативно-аналитической работы	20
8.2.	Примеры контрольных вопросов для текущего контроля освоения дисциплины	20
8.3.	Вопросы для итогового контроля освоения дисциплины (<i>1 семестр - зачет с оценкой, 2 семестр - экзамен</i>)	33
8.4.	Структура и примеры билетов для экзамена	34
9.	Учебно-методическое обеспечение дисциплины	36
9.1.	Рекомендуемая литература	36
9.2.	Рекомендуемые источники научно-технической информации	37
9.3.	Средства обеспечения освоения дисциплины	38
10.	Методические указания для обучающихся	40
10.1.	Для студентов, обучающихся без использования дистанционных образовательных технологий	40
10.2.	Для студентов, обучающихся с использованием дистанционных образовательных технологий	44
11.	Методические указания для преподавателей	44
11.1.	Для преподавателей, реализующих образовательные программы без использования дистанционных образовательных технологий	44
11.2.	Для преподавателей, реализующих образовательные программы с использованием дистанционных образовательных технологий	54
12.	Перечень информационных технологий, используемых в образовательном процессе	54
13.	Материально-техническое обеспечение дисциплины	57
13.1.	Оборудование, необходимое в образовательном процессе	57
13.2.	Учебно-наглядные пособия	57
13.3.	Компьютеры, информационно-телекоммуникационные сети, аппаратно- программные и аудиовизуальные средства	57
13.4.	Печатные и электронные образовательные и информационные ресурсы	57
13.5.	Перечень лицензионного программного обеспечения	58
14.	Требования к оценке качества освоения программы	62
15.	Особенности организации образовательного процесса для инвалидов и лиц с ограниченными возможностями здоровья	64

1. ЦЕЛЬ И ЗАДАЧИ ДИСЦИПЛИНЫ

Программа составлена в соответствии с требованиями Федерального государственного образовательного стандарта (ФГОС ВО) для направления подготовки **15.03.02. Технологические машины и оборудование**, рекомендациями методической комиссии и накопленного опыта преподавания дисциплины кафедрой **иностранных языков** РХТУ им. Д.И. Менделеева. Программа рассчитана на изучение дисциплины в течение 3-х семестров.

Дисциплина «**Иностранный язык**» относится к базовой части блока 1 дисциплин учебного плана (**Б.1. Б.06**). Программа дисциплины предполагает, что обучающиеся имеют теоретическую и практическую подготовку в области иностранного языка в объеме средней школы.

Цель дисциплины — приобретение обучающимися общей, коммуникативной и профессиональной компетенций, уровень которых на отдельных этапах языковой подготовки позволяет использовать иностранный язык практически как в профессиональной (производственной и научной) деятельности, так и для целей самообразования.

Задача дисциплины – подготовка к профессионально-ориентированному общению на иностранном языке в виде письменной и устной речи путем создания у студентов пассивного и активного запаса лексики, в том числе общенаучной и специальной терминологии, необходимой для работы над типовыми текстами; отработка списка грамматических тем, типичных для стиля разговорной и научной речи; формирование базовых навыков перевода, на основе рекомендованных в программе учебников и учебных пособий по иностранным языкам для химических вузов.

Дисциплина «**Иностранный язык**» преподается в 1-м, 2-м и 3-м семестрах. Контроль успеваемости студентов ведется по принятой в университете рейтинговой системе.

2. ТРЕБОВАНИЯ К РЕЗУЛЬТАТАМ ОСВОЕНИЯ ДИСЦИПЛИНЫ

Изучение дисциплины «*Иностранный язык*» при подготовке бакалавров по направлению подготовки **15.03.02. Технологические машины и оборудование** направлено на приобретение следующих общекультурных компетенций:

- способность к коммуникации в устной и письменной формах на русском и иностранном языках для решения задач межличностного и межкультурного взаимодействия (ОК-5).

В результате изучения дисциплины студент бакалавриата должен:

Знать:

- основные способы сочетаемости лексических единиц и основные словообразовательные модели;

- русские эквиваленты основных слов и выражений речи в процессе межличностного и межкультурного взаимодействия;

- основные приемы и методы реферирования и аннотирования литературы;

- пассивную и активную лексику, в том числе общенаучную и специальную терминологию, необходимую для работы над типовыми текстами;

- приемы работы с оригинальной литературой на иностранном языке.

Уметь:

- работать с оригинальной литературой на иностранном языке;

- работать со словарем;

- вести переписку на изучаемом языке с целью межличностного и межкультурного взаимодействия;

- вести речевую деятельность применительно к сфере бытовой и профессиональной коммуникации.

Владеть:

- иностранным языком на уровне межличностного и межкультурного общения, навыками и умениями речевой деятельности применительно к сфере бытовой и профессиональной коммуникации, основами публичной речи;

- основами реферирования и аннотирования литературы на изучаемом иностранном языке.

3. ОБЪЕМ ДИСЦИПЛИНЫ И ВИДЫ УЧЕБНОЙ РАБОТЫ

Вид учебной работы	Всего		Семестр					
			1 семестр		2 семестр		3 семестр	
	ЗЕ	Акад. ч.	ЗЕ	Акад. ч.	ЗЕ	Акад. ч.	ЗЕ	Акад. ч.
Общая трудоемкость дисциплины	8	288	3	108	3	108	2	72
Контактная работа – аудиторные занятия:	3,6	128	1.8	64	0,9	32	0,9	32
Лекции	-	-	-	-	-	-	-	-
Практические занятия (ПЗ)	3.6	128	1.8	64	0.9	32	0.9	32
Лабораторные работы (ЛР)	-	-	-	-	-	-	-	-
Самостоятельная работа	3.4	123.2	1.2	43.6	1.1	40	1.1	39.6
Контактная самостоятельная работа	3.4		1.2		1.1		1.1	
Самостоятельное изучение разделов дисциплины		123.2		43.6		40		39.6
Виды контроля:								
<i>Вид контроля (зач / зач с оц.)</i>	+	+	+	+			+	+
Экзамен	1	36	+	+	1	36	+	+
Контактная работа – промежуточная аттестация	1	1.2	+	0.4	1	0.4	+	0.4
Подготовка к экзамену.		35.6				35.6		
Вид итогового контроля:			Зачет с оценкой		Экзамен		Зачет с оценкой	

Вид учебной работы	Всего		Семестр					
			1 семестр		2 семестр		3 семестр	
	ЗЕ	Астр. ч.	ЗЕ	Астр. ч.	ЗЕ	Астр. ч.	ЗЕ	Астр. ч.
Общая трудоемкость дисциплины	8	216	3	81	3	81	2	54
Контактная работа – аудиторные занятия:	3,6	96	1.8	48	0,9	24	0,9	24
Лекции	-	-	-	-	-	-	-	-
Практические занятия (ПЗ)	3.6	96	1.8	48	0.9	24	0.9	4

Лабораторные работы (ЛР)	-	-	-	-	-	-		
Самостоятельная работа	3.4	92,4	1.2	32,7	1.1	30	1.1	29,7
Контактная самостоятельная работа	3.4	92,4	1.2	32,7	1.1	30	1.1	29.7
Самостоятельное изучение разделов дисциплины								
Виды контроля:								
Вид контроля (зач / зач с оц.)	+	+	+	+			+	+
Экзамен	1	27	+	+	1	27	+	+
Контактная работа – промежуточная аттестация	1	0.9	+	0.3	1	0.3	+	0.3
Подготовка к экзамену.		26.7				26.7		
Вид итогового контроля:			Зачет с оценкой		Экзамен		Зачет с оценкой	

4. СОДЕРЖАНИЕ ДИСЦИПЛИНЫ

4.1 Разделы дисциплины и виды занятий для студентов очной формы обучения

№ п/п	Раздел дисциплины	Акад. часов				
		Всего	Лекции	Прак. зан.	Лаб. работы	Сам. работа
1.	Раздел 1. Грамматические и лексические трудности изучаемого языка	114	-	48	-	66
1.1	Спряжение и изменение глагола-связки в формах настоящего времени. Видовременные формы глаголов. Образование форм простых, продолженных, перфектных и перфектно-продолженных времен глагола. Вопросительные предложения в различных временах. Образование отрицательных форм глагола в различных временах.	18	-	8	-	10
1.2	Согласование времен. Условные предложения.	20	-	8	-	12
1.3	Образование простых, продолженных, перфектных времен глагольных форм и употребление форм страдательного залога.	20	-	8	-	12

1.4	Причастия. Причастия настоящего и прошедшего времени. Перфектные формы причастия. Место причастий в предложении. Абсолютный причастный оборот	18	-	8	-	10
1.5	Инфинитив. Формы инфинитива. Продолженный и перфектный инфинитив. Функции инфинитива в предложении. Образование и употребление инфинитивных оборотов типа «сложное подлежащее» и «сложное дополнение».	18		8		10
1.6.	Модальные глаголы. Структура предложения. Принципы словообразования. Сокращения (аббревиатуры). Обозначение даты Правила чтения химических элементов, обозначений и формул неорганических соединений и уравнений химических реакций. Правила чтения единиц измерения. Правила чтения наименований основных органических соединений.	20		8		12
2.	Раздел 2. Развитие навыков чтения тематических текстов.	48	-	24	-	24
2.1	Развитие навыков чтения профессионально-ориентированных текстов. Чтение текстов по темам: 1. Введение в специальность 2. Д.И. Менделеев 3. РХТУ им. Д.И. Менделеева 4. Наука и научные методы, научные статьи 5. Современные инженерные технологии: 5.1. Оборудование производства высокотемпературных функциональных материалов 5.2. Процессы и аппараты химической технологии	16	-	8	-	8

2.3	Изучающее чтение научных и научно-популярных текстов по выбранной специальности. Примерная тематика текстов: «Наука и научные методы», «Химическое предприятие», «Современные инженерные технологии «Химическая лаборатория. Техника безопасности в лаборатории. Измерения в химической лаборатории» «Химия будущего. Современные тенденции развития науки», «Биотехнология. Фармацевтические производства», «Зеленая химия. Проблемы экологии». Лексические особенности текстов научно-технической направленности. Терминология научно-технической литературы на изучаемом языке.	16	-	8	-	8
3.	Раздел 3. Практика устной речи	52	-	24	-	28
3.1	Практика устной речи по темам: 1. «Говорим о себе, о своей будущей профессии», 2. «Мой университет», 3. «Университетский кампус» 4. «At the bank» 5. «Applying for a job» и т.д.	16		8		8
3.2	Монологическая речь по теме «о себе и о будущей профессии». Лексические особенности монологической речи.	18		8		10
3.3	Речевой этикет повседневного общения (знакомство, представление, установление и поддержание контакта, запрос и сообщение информации, побуждение к действию, выражение просьбы, согласия). Особенности диалогической речи по пройденным темам.	42	-	32	-	10

4.	Раздел 4. Особенности языка специальности	40	-	8	-	32
4.1	Грамматические и лексические трудности языка специальности: Различные варианты перевода причастий на русский язык. Причастные обороты и приемы их перевода на русский язык.	16		8		8
4.2	Сослагательное наклонение. Формы сослагательного наклонения в изучаемом языке. Модальные глаголы и их использование в предложениях в сослагательном наклонении. Типы условных предложений. Варианты перевода предложений в сослагательном наклонении и условных предложений. Порядок слов в предложении. Эмфатические конструкции.	16		8		8
4.3.	Изучение правил перевода различных форм инфинитива и инфинитивных оборотов на русский язык.	16		8		8
4.4	Изучающее чтение текстов по тематике: 1) «Лаборатория» 2) «Измерения в химической лаборатории». Стилистические особенности специальной научно-технической литературы. Организация работы со специальными словарями. Понятие о реферировании и аннотировании текстов по специальности. Поиск новой информации при работе с текстами из периодических изданий и монографий, инструкций, проспектов и справочной литературы по рассматриваемой тематике.	16		8		8
		252		128		124
	Экзамен	36				
	ИТОГО	288				

4.2 Содержание разделов дисциплины

Раздел 1. Грамматические и лексические трудности изучаемого языка.

1.1 Спряжение и изменение глагола-связки в формах настоящего времени. Видовременные формы глаголов. Образование форм простых, продолженных, перфектных и перфектно-продолженных времен глагола. Вопросительные предложения в различных временах. Образование отрицательных форм глагола в различных временах.

1.3 Образование простых, продолженных, перфектных времен глагольных форм и употребление форм страдательного залога. 1.4. Видовременные формы глаголов. Образование простых, продолженных, перфектных и перфектно-продолженных времен. Вопросительные предложения в различных временах. Образование отрицательных форм глагола в различных временах.

1.4 Причастия. Причастия настоящего и прошедшего времени. Перфектные формы причастия. Место причастий в предложении. Абсолютный причастный оборот.

1.5 Инфинитив. Формы инфинитива. Продолженный и перфектный инфинитив. Функции инфинитива в предложении. Образование и употребление инфинитивных оборотов типа «сложное подлежащее» и «сложное дополнение».

1.6 Модальные глаголы. Структура предложения. Принципы словообразования. Сокращения (аббревиатуры). Обозначение даты. Правила чтения химических элементов, обозначений и формул неорганических соединений и уравнений химических реакций. Правила чтения единиц измерения. Правила чтения наименований основных органических соединений.

Раздел 2. Развитие навыков чтения тематических текстов.

2.1 Чтение текстов по темам:

2.1.1. Введение в специальность

2.1.2. Д.И. Менделеев

2.1.3. РХТУ имени Д.И. Менделеева

2.1.4. Наука и научные методы, научные статьи

2.1.5. Современные инженерные технологии:

2.1.5.1. Оборудование производства высокотемпературных функциональных материалов

2.1.5.2. Процессы и аппараты химической технологии

2.1.5.3. Технология высокотемпературных функциональных материалов

2.1.5.4. Технология производства химического оборудования

2.1.5.5. Технологические машины для производства высокотемпературных функциональных материалов

2.1.5.6. Основы управления производством оборудования химической технологии

2.1.5.7. Проблемы экологии в производстве химического оборудования

2.1.5.8. Промышленная электроника в химической технологии.

2.1.5.9. Безопасность в производстве химического оборудования

2.1.5.10. Техническое регулирование и управление качеством в химической технологии.

2.1.6. Химическое предприятие

2.1.7. Химическая лаборатория. Техника безопасности в лаборатории. Измерения в химической лаборатории

2.1.8. Химия будущего.

2.1.9. Биотехнология Фармацевтические производства.

2.1.10. Зеленая химия. Проблемы экологии.

2.2 Понятие о видах чтения. Просмотровое чтение на примерах текстов о химии, Д.И. Менделеев, РХТУ им, Д.И. Менделеева.

Активизация лексики прочитанных текстов.

2.3 Изучающее чтение научных и научно-популярных текстов по выбранной специальности на примере текстов: «Наука и научные методы», «Химическое предприятие», «Современные инженерные технологии», «Химическая лаборатория. Техника безопасности в лаборатории. Измерения в химической лаборатории», «Химия будущего. Современные тенденции развития

науки», «Биотехнология. Фармацевтические производства», «Зеленая химия. Проблемы экологии».

Лексические особенности текстов научно-технической направленности.
Терминология научно-технической литературы на изучаемом языке.

Раздел 3. Практика устной речи

3.1 Практика устной речи по темам:

3.1.1. «Говорим о себе, о своей будущей профессии»,

3.1.2. «Мой университет»,

3.1.3. «Университетский кампус»

3.1.4. «At the bank»

3.1.5. «Applying for a job» и т.д.

3.2 Монологическая речь по теме «о себе и о будущей профессии».
Лексические особенности монологической речи.

3.3 Речевой этикет повседневного общения (знакомство, представление, установление и поддержание контакта, запрос и сообщение информации, побуждение к действию, выражение просьбы, согласия).

Особенности диалогической речи по пройденным темам.

Раздел 4. Особенности языка специальности

Грамматические трудности языка специальности:

4.1. Грамматические и лексические трудности языка специальности:

Различные варианты перевода причастий на русский язык. Причастные обороты и приемы их перевода на русский язык.

4.2. Сослагательное наклонение. Формы сослагательного наклонения в изучаемом языке. Модальные глаголы и их использование в предложениях в сослагательном наклонении. Типы условных предложений. Варианты перевода предложений в сослагательном наклонении и условных предложений. Порядок слов в предложении. Эмфатические конструкции.

4.3. Изучение правил перевода различных форм инфинитива и инфинитивных оборотов на русский язык.

4.4 Изучающее чтение текстов по тематике:

- 1) «Лаборатория»
- 2) «Измерения в химической лаборатории».

Стилистические особенности специальной научно-технической литературы. Организация работы со специальными словарями. Понятие о реферировании и аннотировании текстов по специальности. Поиск новой информации при работе с текстами из периодических изданий и монографий, инструкций, проспектов и справочной литературы по рассматриваемой тематике.

5. СООТВЕТСТВИЕ СОДЕРЖАНИЯ ТРЕБОВАНИЯМ К РЕЗУЛЬТАТАМ ОСВОЕНИЯ ДИСЦИПЛИНЫ

№	В результате освоения дисциплины студент должен:	Раздел 1	Раздел 2	Раздел 3	Раздел 4
	Знать:				
1	- основные способы сочетаемости лексических единиц и основные словообразовательные модели;	+	+	+	
2	- русские эквиваленты основных слов и выражений речи в процессе межличностного и межкультурного взаимодействия;			+	+
3	- основные приемы и методы реферирования и аннотирования литературы;				+
4	- пассивную и активную лексику, в том числе общенаучную и специальную терминологию, необходимую для работы над типовыми текстами;	+	+		+
5	- приемы работы с оригинальной литературой на иностранном языке.				+
	Уметь:				
6	- работать с оригинальной литературой на иностранном языке;	+	+		+
7	- работать со словарем;		+		+

8	- вести переписку на изучаемом языке с целью межличностного и межкультурного взаимодействия;				+
9	- вести речевую деятельность применительно к сфере бытовой и профессиональной коммуникации.			+	
Владеть:					
10	- иностранным языком на уровне межличностного и межкультурного общения, навыками и умениями речевой деятельности применительно к сфере бытовой и профессиональной коммуникации, основами публичной речи;		+	+	+
11	- основами реферирования и аннотирования литературы на изучаемом иностранном языке.	+			+
Компетенции:					
12	- способность к коммуникации в устной и письменной формах на русском и иностранном языках для решения задач межличностного и межкультурного взаимодействия (ОК-5).	+	+	+	+

6. ПРАКТИЧЕСКИЕ И ЛАБОРАТОРНЫЕ ЗАНЯТИЯ

6.1. Практические занятия

№ п/п	Темы практических занятий	Часы
1.	Спряжение и изменение глагола-связки в формах настоящего времени. Видовременные формы глаголов. Образование форм простых, продолженных, перфектных и перфектно-продолженных времен глагола. Вопросительные предложения в различных временах. Образование отрицательных форм глагола в различных временах.	8
2.	Согласование времен. Условные предложения.	
3.	Образование простых, продолженных, перфектных времен глагольных форм и употребление форм страдательного залога.	

4.	Причастия. Причастия настоящего и прошедшего времени. Перфектные формы причастия. Место причастий в предложении. Абсолютный причастный оборот.	8
5.	Инфинитив. Формы инфинитива. Продолженный и перфектный инфинитив. Функции инфинитива в предложении. Образование и употребление инфинитивных оборотов типа «сложное подлежащее» и «сложное дополнение».	8
6.	Модальные глаголы. Структура предложения. Принципы словообразования. Сокращения (аббревиатуры). Обозначение даты Правила чтения химических элементов, обозначений и формул неорганических соединений и уравнений химических реакций. Правила чтения единиц измерения. Правила чтения наименований основных органических соединений.	8
7.	Чтение текстов по темам: 1. Введение в специальность 2. Д.И. Менделеев 3. РХТУ имени Д.И. Менделеева 4. Наука и научные методы, научные статьи 5. Современные инженерные технологии: 5.1. Безопасность в чрезвычайных ситуациях и гражданская защита 5.2. Безопасность электротехнических производств 5.3. Медико-биологические основы безопасности жизнедеятельности 5.4. Теория вероятностей при обеспечении безопасности жизнедеятельности 5.5. Управление техносферной безопасностью 5.6. Теория горения и взрыва 5.7. Надежность технических систем 5.8. Понятие техногенного риска 5.9. Надзор и контроль в сфере безопасности 5.10. Специальная оценка условий труда 6. Химическое предприятие 7. Химическая лаборатория. Техника безопасности в лаборатории. Измерения в химической лаборатории 8. Химия будущего. 9. Биотехнология Фармацевтические производства. 10. Зеленая химия. Проблемы экологии	8
8.	Понятие о видах чтения. Просмотровое чтение на примерах текстов о химии, Д.И. Менделееве, РХТУ им, Д.И. Менделеева. Активизация лексики прочитанных текстов.	8

9.	<p>Изучающее чтение научных и научно-популярных текстов по выбранной специальности.</p> <p>Примерная тематика текстов: «Наука и научные методы», «Химическое предприятие», «Современные инженерные технологии «Химическая лаборатория. Техника безопасности в лаборатории. Измерения в химической лаборатории» «Химия будущего. Современные тенденции развития науки», «Биотехнология. Фармацевтические производства», «Зеленая химия. Проблемы экологии».</p> <p>Лексические особенности текстов научно-технической направленности. Терминология научно-технической литературы на изучаемом языке.</p>	8
10.	<p>Практика устной речи по темам:</p> <ol style="list-style-type: none"> 1. «Говорим о себе, о своей будущей профессии», 2. «Мой университет», 3. «Университетский кампус» 4. «At the bank» 5. «Applying for a job» и т.д. 	8
11.	<p>Монологическая речь по теме «о себе и о будущей профессии». Лексические особенности монологической речи.</p>	8
12.	<p>Речевой этикет повседневного общения (знакомство, представление, установление и поддержание контакта, запрос и сообщение информации, побуждение к действию, выражение просьбы, согласия).</p> <p>Особенности диалогической речи по пройденным темам.</p>	8
13.	<p>Грамматические и лексические трудности языка специальности:</p> <p>Различные варианты перевода причастий на русский язык. Причастные обороты и приемы их перевода на русский язык.</p>	8
14.	<p>Варианты перевода предложений в сослагательном наклонении и условных предложений. Порядок слов в предложении. Эмфатические конструкции.</p>	8
15.	<p>Изучение правил перевода различных форм инфинитива и инфинитивных оборотов на русский язык.</p>	8
16.	<p>Изучающее чтение текстов по тематике:</p> <ol style="list-style-type: none"> 1) «Лаборатория» 2) «Измерения в химической лаборатории». <p>Стилистические особенности специальной научно-технической литературы. Организация работы со</p>	8

	специальными словарями. Понятие о реферировании и аннотировании текстов по специальности. Поиск новой информации при работе с текстами из периодических изданий и монографий, инструкций, проспектов и справочной литературы по рассматриваемой тематике.	
ИТОГО		128 акад. ч.

6.2 Лабораторные занятия учебным планом не предусмотрены.

7. САМОСТОЯТЕЛЬНАЯ РАБОТА

Рабочей программой дисциплины «*Иностранный язык*» предусмотрена самостоятельная работа студента бакалавриата в объеме 44 ак. ч. в 1 семестре и 40 ак. ч. во 2 семестре, 40 ак.ч. в 3 семестре и 36 ак. ч. подготовка к экзамену. Самостоятельная работа проводится с целью углубления знаний по дисциплине и предусматривает:

- ознакомление и проработку рекомендованной литературы, работу с электронно-библиотечными системами;
- выполнение упражнений и тестовых заданий по тематике дисциплины;
- самостоятельную проработку теоретического материала по темам занятий;
- подготовку к выполнению контрольных работ по материалу практического курса;
- подготовку к сдаче *экзамена* (2 семестр) по дисциплине.

Планирование времени на самостоятельную работу, необходимого на изучение дисциплины, студентам лучше всего осуществлять на весь период изучения, предусматривая при этом регулярное повторение пройденного материала. Материал, законспектированный на лекциях, необходимо регулярно дополнять сведениями из литературных источников, представленных в рабочей

программе. При работе с указанными источниками рекомендуется составлять краткий конспект материала, с обязательным фиксированием библиографических данных источника. Как рабочая программа дисциплины "иностраный язык" требует значительно большего объема постоянной, систематической работы, чем любая рабочая программа дисциплины. Это связано с тем, что для практического овладения иностранным языком (что и является целью обучения) нужны не столько знания, сколько умения. Эти умения вырабатываются на основе лексических и грамматических навыков, которые, в свою очередь, формируются только в ходе систематического выполнения многократно повторяющихся определенных действий с учебным материалом. Поэтому одним из условий успешного овладения иностранным языком (особенно при минимальном количестве семинарских занятий - 2 часа в неделю) становится целенаправленная, самостоятельная работа учащихся.

Вовлечь учащихся в такую самостоятельную работу возможно при условии, если преподаватель, прежде всего, направляет свои усилия на формирование у учащихся положительной мотивации, т.к. только наличие устойчивого интереса к изучению иностранного языка является постоянно действующим стимулом систематической самостоятельной работы учащихся.

8. ПРИМЕРЫ ОЦЕНОЧНЫХ СРЕДСТВ ДЛЯ КОНТРОЛЯ ОСВОЕНИЯ ДИСЦИПЛИНЫ

8.1. Примерная тематика реферативно-аналитической работы.

Перечень примерных тем текстов для составления рефератов (реферативных аннотаций):

8.1.1. Оборудование производства высокотемпературных функциональных материалов

8.1.2. Процессы и аппараты химической технологии

8.1.3. Технология высокотемпературных функциональных материалов

8.1.4. Технология производства химического оборудования

8.1.5. Технологические машины для производства высокотемпературных функциональных материалов

8.1.6. Основы управления производством оборудования химической технологии

8.1.7. Проблемы экологии в производстве химического оборудования

8.1.8. Промышленная электроника в химической технологии.

8.1.9. Безопасность в производстве химического оборудования

8.1.10. Техническое регулирование и управление качеством в химической технологии.

8.2. Примеры контрольных вопросов для текущего контроля освоения дисциплины

Для текущего контроля предусмотрено 4 контрольных работы (по одной контрольной работе по каждому разделу) и итоговый контроль в конце каждого семестра. Максимальная оценка за контрольные работы 1 и 2 (1 семестр) составляет по 20 и 40 баллов за каждую. Максимальная оценка за контрольные работы 3 и 4 (2 семестр) составляет 20 и 40 баллов соответственно, по 40 баллов за каждый итоговый контроль.

Раздел 1. Примеры вопросов к контрольной работе № 1. Максимальная оценка – 20 баллов. Контрольная работа содержит 2 вопроса, по 10 баллов за вопрос.

Вопрос 1.1.

1. Переведите текст письменно, пользуясь словарем:

CONTROLLED EXPERIMENTS

When scientists do an experiment, they set up a situation in which they can control certain factors, or variables. A variable is something whose value can be made to change. For example, when you are driving a car, your speed is a variable. You can go faster or slower by depressing the accelerator or letting up on it. During a controlled experiment, scientists change the variables one at a time, and after each variable is changed, note what effect that particular variable is having on the results of the

experiment. The results of an experiment, which often include a collection of measurements, are called observations, or data.

Sample problem. You turn on the switch to an electric lamp, but the light does not go on. Conduct a controlled experiment to determine why. Solution. As a start to solving this problem, you should form a mental list of what factors might be causing it. Some possible causes are:

- The light bulb is burned out;
- The switch is worn out;
- The electric circuit that supplies electricity to the lamp is not working. Perhaps the circuit was overloaded, and the fuse blew out or the circuit breaker tripped;
- One of the wires in the lamp cord broke. This could happen either in the plug, in the lamp, or somewhere between them. In effect, the possible causes are hypotheses, they being educated guesses concerning why the lamp does not work.

Now for the experiment itself. For it to be a controlled experiment, you should test one possible cause at a time. To make it easier, you should first test the possible cause that is easiest to test. Proceeding on this basis, you can turn on another lamp to see whether the bulb in that lamp works. If it does, you then can replace the bulb in the lamp that is not working with the good bulb. If the light still does not go on, you can test the other possible causes.

2. Переведите текст устно без словаря:

PLANT FACILITIES

The actual production or process part of a plant may be indoors, outdoors, a combination of the two. The actual production section of a facility usually has the appearance of a rather industrial environment. Hard hats and shoes are commonly worn. Floors and stairs are often made of metal grating, and there is practically no decoration. There may also be pollution control or waste treatment facilities or equipment. Sometimes existing plants be expanded or modified based on changing economics, feedstock, or duct needs. As in other production facilities, there may be shipping and giving, and storage facilities. In addition, there are usually certain other facilities, typically indoors, to support production at the site. Although some simple

sample analysis may be able to be done by operations technicians in the plant area, a chemical plant typically has a laboratory where chemists analyze samples, taken from the plant. Such analysis can include chemical analysis or determination of physical properties. Sample analysis can include routine quality control on feedstock rung into the plant, intermediate and final products to ensure quality specifications are met. Non-routine samples may be taken and analyzed for investigating plant process problems also.

Вопрос 1.2.

1. Определите правильное место в предложении для находящегося в скобках слова и переведите предложение:

Technologies are not usually products of science, (exclusively).

2. Вставьте пропущенное слово и переведите предложение:

Technology rose to prominence in the 20th century in connection with the Second ... Revolution.

3. Замените в следующих предложениях страдательный залог на действительный залог и переведите предложения:

=> The exact relations between science and technology have been debated by scientists, historians, and policymakers since the late 20th century.

=> The term -was often connected to technical education.

=> The three fields are often considered as one for the purposes of research and reference.

Раздел 2. Примеры вопросов к контрольной работе № 2. Максимальная оценка 40 баллов. Контрольная работа содержит 2 вопроса, по 20 баллов за вопрос.

Вопрос 2.1.

1. В предложении отсутствуют знаки препинания. Расставьте их и переведите:

In this context it is the current state of humanity's knowledge of how to combine resources to produce desired products to solve problems fulfill needs or satisfy wants.

2. Найдите в словаре перевод следующих однокоренных слов:

=> technologic(al), technologist, technologize, technology. ...

3. Раскройте скобку, поставьте глагол-сказуемое во все времена действительного и страдательного залога, а затем переведите полученные предложения.

He (to make) a scientific report.

Вопрос 2.2.

1. Переведите предложения на русский язык

1) The data obtained resulted in the creation of new materials with the highest strength and hardness.

2) You will have to pass water through porous paper for its purification.

3) The glassware is to be washed when the experiment is over.

4) An atom has already been spoken of as the smallest unit of an element.

5) Strong resistivity of ceramics accounts for many of its uses.

6) There are many reactions which proceed (протекают) readily provided water is present.

7) The elements discovered possessed properties similar to those of barium but in present.

8) Since the content of aromatic amino acids is constant between proteins this method can't be employed.

9) It should be remembered that the accuracy of the results depends on many factors.

10) All the processes referred to above are to be checked carefully.

2. Переведите устно отрывок текста

Substances burn in air because air contains oxygen and when we regard the enormous quantity of oxygen in the atmosphere, the importance of burning, of combustion, is apparent.

Combustion in air is a process of oxidation in which heat and light energy is liberated. Many substances, however, will burn in gases other than oxygen: e.g. hydrogen and several metals will burn in chlorine, combining with chlorine to result in chlorides. To cover all such cases combustion is defined as any chemical process in

which heat and light energy are liberated. Let us, however, confine our immediate study to the process of combustion in air.

All substances which burn in air do not begin to burn at the same temperature. Every substance possesses a definite temperature to which it must be raised in air in order to start combustion: this temperature is the ignition temperature of the substance.

Раздел 3. Примеры вопросов к контрольной работе № 3. Максимальная оценка 20 баллов. Контрольная работа содержит 2 вопроса, по 10 баллов за вопрос.

Вопрос 3.1.

Сделайте сообщение по теме

1. About myself and my future profession
2. What is chemistry?
3. Chemistry disciplines

Вопрос 3.2.

Задайте вопросы и ответьте на вопросы по темам:

1. Science and scientific methods
2. Controlled experiments
3. Measurements in chemistry

Раздел 4. Примеры вопросов к контрольной работе № 4. Максимальная оценка 40 баллов. Контрольная работа содержит 2 вопроса, по 20 баллов за вопрос.

Вопрос 4.1.

1. Переведите с листа, обращая внимание на употребление форм инфинитива и инфинитивные комплексы.

PLANT FACILITIES

The actual production or process part of a plant may be indoors, outdoors, a combination of the two. The actual production section of a facility usually has the appearance of a rather industrial environment. Hard hats and shoes are commonly worn. Floors and stairs are often made of metal grating, and there is practically no decoration. There may also be pollution control or waste treatment facilities or

equipment. Sometimes existing plants be expanded or modified based on changing economics, feedstock, or duct needs. As in other production facilities, there may be shipping and giving, and storage facilities. In addition, there are usually certain other facilities, typically indoors, to support production at the site. Although some simple sample analysis may be able to be done by operations technicians in the plant area, a chemical plant typically has a laboratory where chemists analyze samples, taken from the plant. Such analysis can include chemical analysis or determination of physical properties. Sample analysis can include routine quality control on feedstock rung into the plant, intermediate and final products to ensure quality specifications are met. Non-routine samples may be taken and analyzed for investigating plant process problems also. A larger chemical company often a research laboratory for developing and testing products and processes where there may be pilot plants, but such a laboratory may be located at a site separate from the production plants. A plant may also have a workshop or maintenance facility for repairs or keeping maintenance equipment. There is also typically some office space for engineers, management or administration, and perhaps for receiving visitors. The decorum there is commonly more typical of an office environment. ...

2. Раскройте скобку, поставьте глагол-сказуемое во все времена действительного и страдательного залога, а затем переведите полученные предложения.

He (to make) a scientific report.

3. Раскройте скобку и поставьте глагол-сказуемое в нужной форме с учетом правила согласования времен и переведите:

=> I knew that he (to make) his scientific report soon.

=> He said that he (to make) his scientific report when I rang him up.

=> He said that he (to make) his scientific report the day before.

Вопрос 4.2.

Переведите статьи и составьте аннотации:

1. Rare Earth Minerals

Praseodymium and dysprosium join 15 other elements in a group called 'rare earth minerals'. They are actually not rare. They are quite widely spread out on the earth's crust. Here's a picture of the periodic table with the rare earths marked:

2. Rare Earths All Around Us

Rare earths are widely used in making electronic devices, like your computers and laptops, mobile phones, digital cameras and portable music players.

Let's look inside a digital camera. The lens is made from a special glass that has lanthanum or lutetium in it, so that the images have no distortion. The electronic circuit board has many tiny magnets in it, made from neodymium, samarium and many other rare earths. Europium and terbium are what help make the display look so colourful. All of these elements, in just one device!

Combinations of rare earth oxides are also used to make high temperature superconductors, which are used in MRI and maglev trains. And new uses are being discovered every day.

3. Rare Earth Diplomacy

Few of us can imagine going out today without our mobiles and music players. We can't imagine a house without an LCD TV or an office without laptops. In the future, we'll have even more electronic gadgets. That means we need more supplies of rare earths.

However, concentrated ores of these minerals are quite rare. They are often found with thorium, a radioactive element. Because of this, mining and refining these elements is both expensive and dangerous.

Today, 97% of all rare earths are mined in China, from the Gobi Desert. This makes countries which have many electronics industries - like Japan, India, Taiwan and South Korea - dependent on imports from China. In recent times, as China develops its own electronics industry, the availability of these minerals to other countries has been reduced.

Today a worldwide search is on for sources of rare earths outside China. India, Brazil, Canada and Australia have reserves, from which thousands of tons can be mined.

8.3. Вопросы для итогового контроля освоения дисциплины (1 семестр – зачет с оценкой, 2 семестр – экзамен).

Максимальное количество баллов за *зачет с оценкой* – 40 баллов, за *экзамен* – 40 баллов + 60 баллов в течение семестра =100. Экзаменационный билет содержит 3 вопроса.

1 вопрос – 15 баллов, вопрос 2 – 15 баллов, вопрос 3 – 10 баллов.

8.3.1. Примеры контрольных вопросов для итогового контроля освоения дисциплины (1 семестр – зачет с оценкой).

1. Письменный перевод текста со словарем
2. Устный перевод текста без словаря
3. Сообщение по теме

8.3.2 Примеры контрольных вопросов для итогового контроля освоения дисциплины (2 семестр – экзамен).

Максимальное количество баллов за экзамен –40 баллов. Экзаменационный билет содержит 4 вопроса.

1 вопрос – 10 баллов, вопрос 2 – 10 баллов, вопрос 3 – 10 баллов, 4 вопрос – 10 баллов.

1. Письменный перевод профессионально-ориентированного текста с английского языка на русский
2. Устный перевод профессионально-ориентированного текста (с листа)
3. Сообщение и беседа по одной из пройденных тем. Ответы на вопросы.
4. Чтение химических элементов, обозначений и формул неорганических соединений и уравнений химических реакций. Правила чтения единиц измерения. Правила чтения наименований основных органических соединений. (с листа).

Полный перечень оценочных средств приведен в виде отдельного документа, являющегося неотъемлемой частью основной образовательной программы.

8.4. Структура и примеры билетов для экзамена (2 семестр).

Экзамен по дисциплине «**Иностранный язык**» проводится во 2 семестре и включает контрольные вопросы по разделам 3 и 4 рабочей программы дисциплины. Билет для **экзамена** состоит из 4 вопросов, относящихся к указанным разделам. Ответы на вопросы **экзамена** оцениваются из максимальной оценки 40 баллов следующим образом: максимальное количество баллов за первый вопрос – 10 баллов, второй – 10 баллов, третий вопросы – 10 баллов (+ количество баллов, набранных в семестре по результатам контрольных работ (из максимальной оценки – 60 баллов)).

Пример билета для **экзамена**:

«Утверждаю»		Министерство науки и высшего образования Российской Федерации
(Заведующая кафедрой)		
_____	Кузнецова Т.И.	Российский химико-технологический университет имени Д.И. Менделеева
(Подпись)	(Ф.И.О)	
«__» _____ 20__ г.		Кафедра иностранных языков
		Дисциплина «Иностранный язык» 15.03.02 «Технологические машины и оборудование»
1. Вопрос. Письменный перевод текста с английского языка на русский 2. Вопрос. Устный перевод отрывка текста (с листа) 3. Сообщение и беседа по одной из пройденных тем Ответы на вопросы. 4. Чтение химических элементов, обозначений и формул неорганических соединений и уравнений химических реакций. Правила чтения единиц измерения. Правила чтения наименований основных органических соединений. (с листа)		

1. Вопрос: Выполните письменный перевод текста с английского языка на русский (со словарем).

Ionic solids

The idealized ionic solid consists of two interpenetrating lattices of oppositely-charged point charges that are held in place by a balance of coulombic forces¹. But because real ions occupy space, no such "perfect" ionic solid exists in nature. Nevertheless, this model serves as a useful starting point for understanding the structure and properties of a small group of compounds between elements having large differences in electronegativity. Chemists usually apply the term "ionic solid" to binary compounds of the metallic elements of Groups 1-2 with one of the halogen elements

or oxygen. As can be seen from the diagram, the differences in electronegativity between the elements of Groups 1-2 and those of Group 17 (as well as oxygen in Group 16) are sufficiently great that the binding in these solids is usually dominated by coulombic forces and the crystals can be regarded as built up by aggregation of oppositely-charged ions.

The most well-known ionic solid is sodium chloride, also known by its geological names as rock-salt or halite. We can look at this compound in both structural and energetic terms.

Structurally, each ion in sodium chloride is surrounded and held in tension by six neighboring ions of opposite charge. The resulting crystal lattice² is of a type known as simple cubic, meaning that the lattice points are equally spaced in all three dimensions and all cell angles are 90°.

2. Вопрос: Выполните устный перевод отрывка текста (с листа).

In chemistry, the Brønsted–Lowry theory is an acid–base reaction theory, proposed independently by Johannes Nicolaus Brønsted and Thomas Martin Lowry in 1923. The fundamental concept of this theory is that an acid (or Brønsted acid) is defined as being able to lose, or "donate" a proton (the hydrogen cation, or H⁺) while a base (or Brønsted base) is defined as a species with the ability to gain, or "accept," a proton.

Properties of acids and bases and proton acceptors in acid–base reactions is an improvement over the Arrhenius theory², which was limited for it stated that bases had to contain the hydroxyl group. The main effect of the Brønsted–Lowry definition is to identify the proton (H⁺) transfer occurring in the acid–base reaction.

3. Вопрос: Беседа по теме: Laboratory.

1. What is a laboratory?
2. Where can scientific laboratories be found?
3. How many researchers might work in the laboratory?

9. УЧЕБНО-МЕТОДИЧЕСКОЕ ОБЕСПЕЧЕНИЕ ДИСЦИПЛИНЫ

9.1. Рекомендуемая литература.

А) Основная литература:

1. Кузнецова Т.И. Воловикова Е.В. Кузнецов И.А. Английский язык для химиков – технологов. Учебное пособие. М. РХТУ, 2017 г.
2. Кузнецова Т.И., С.Н. Катранов, Кузнецов И.А., Коваленко Н.Г. Английский язык. Учебное пособие по практике устной речи. РХТУ, Москва, 2015 г.
3. Кузнецова Т.И., Катранов С.Н. Сборник упражнений по основным разделам грамматики английского языка. РИЦ МГГУ им. М.А. Шолохова, М., 2018 г.
4. Кузнецова Т.И. Английский язык. Методические указания к практическим занятиям по теме: Структура предложения. РИЦ МГГУ им. М.А. Шолохова, М., 2012 г.
5. Кузнецов И.А., Кузнецова Т.И., Дистанционный образовательный электронный курс «Английский язык для профессиональной коммуникации» размещённый в ЭСУО Moodle [Электронный ресурс]: учебное пособие / И.А. Кузнецов, Т.И. Кузнецова — Электрон. дан. — Москва РХТУ, 2018.
6. Беляева, И.В. Иностраный язык в сфере профессиональной коммуникации: комплексные учебные задания [Электронный ресурс]: учебное пособие / И.В. Беляева, Е.Ю. Нестеренко, Т.И. Сорогина. — Электрон. дан. — Москва: ФЛИНТА, 2017. — 132 с. — Режим доступа: <https://e.lanbook.com/book/92749>.

Б) Дополнительная литература:

1. Кузнецова Т.И. Методические указания по курсу «Английский язык». Грамматические тесты. М.: РХТУ, 2016 г.
2. М.Г. Рубцова. Чтение и перевод научной и технической литературы: лексико-грамматический справочник. Учебник. 2-е изд. испр. и доп. М.: Астрель: АСТ, 2017 г.
3. Серебренникова Э.И., Круглякова И.Е. Учебник английского языка для химико-технологических вузов. Москва. Альянс 2009 г.

9.2. Рекомендуемые источники научно-технической информации

При освоении дисциплины студенты должны использовать информационные и информационно-образовательные ресурсы следующих порталов и сайтов:

1. Система федеральных образовательных порталов. Система открытого образования. Консалтинговый центр ИОС ОО РФ [Электронный ресурс] – Режим доступа: <http://www.openet.ru> (дата обращения: 11.12.2018).

2. Информационная система «Единое окно доступа к образовательным ресурсам». URL: <http://window.edu.ru/> (дата обращения: 11.12.2018).

3. ФЭПО: соответствие требованиям ФГОС [Электронный ресурс] – Режим доступа: <http://fero.i-exam.ru> // (дата обращения: 11.12.2018).

4. <https://muctr.ru> - Российский химико-технологический университет имени Д.И. Менделеева, D.Mendeleev University of Chemical Technology of Russia. Учебные планы и программы

5. <http://www.translators-union.ru> – портал Союз переводчиков России (СПР)

6. <http://www.russian-translators.ru> - Национальная лига переводчиков

7. <http://www.internationalwriters.com> - The Translator's Tool Box

Бесплатные официальные открытые ресурсы Интернет:

1. Directory of Open Access Journals (DOAJ) <http://doaj.org/>

Ресурс объединяет более 10000 научных журналов по различным отраслям знаний (около 2 миллионов статей) из 134 стран мира.

2. Directory of Open Access Books (DOAB) <https://www.doabooks.org/>

В базе размещено более 3000 книг по различным отраслям знаний, предоставленных 122 научными издательствами.

3. BioMed Central <https://www.biomedcentral.com/>

База данных включает более 300 рецензируемых журналов по биомедицине, медицине и естественным наукам. Все статьи, размещенные в базе, находятся в свободном доступе.

4. Электронный ресурс arXiv <https://arxiv.org/>

Крупнейшим бесплатный архив электронных научных публикаций по разделам физики, математики, информатики, механики, астрономии и биологии. Имеется подробный тематический каталог и возможность поиска статей по множеству критериев.

5. Коллекция журналов MDPI AG <http://www.mdpi.com/>

Многодисциплинарный цифровой издательский ресурс, является платформой для рецензируемых научных журналов открытого доступа, издающихся MDPI AG (Базель, Швейцария). Издательство выпускает более 120 разнообразных электронных журналов, находящихся в открытом доступе.

6. Издательство с открытым доступом InTech <http://www.intechopen.com/>

Первое и крупнейшее в мире издательство, публикующее книги в открытом доступе, около 2500 научных изданий. Основная тематическая направленность - физические и технические науки, технологии, медицинские науки, науки о жизни.

7. База данных химических соединений ChemSpider <http://www.chemspider.com/>

ChemSpider – это бесплатная химическая база данных, предоставляющая быстрый доступ к более чем 28 миллионам структур, свойств и соответственной информации. Ресурс принадлежит Королевскому химическому обществу Великобритании (Royal Society of Chemistry).

8. Коллекция журналов PLOS ONE <http://journals.plos.org/plosone/>

PLOS ONE – коллекция журналов, в которых публикуются отчеты о новых исследованиях в области естественных наук и медицины. Все журналы размещены в свободном доступе (Open Access), все статьи проходят строгое научное рецензирование.

9. US Patent and Trademark Office (USPTO) <http://www.uspto.gov/>

Ведомство по патентам и товарным знакам США — USPTO — предоставляет свободный доступ к американским патентам, опубликованным с 1976 г. По настоящее время.

10. Espacenet - European Patent Office (EPO)

<http://worldwide.espacenet.com/>

Патенты (либо патентные заявки) более 50 национальных и нескольких международных патентных бюро, в том числе полные тексты патентов США, России, Франции, Японии и др.

11. Федеральный институт промышленной собственности (ФИПС)

http://www1.fips.ru/wps/wcm/connect/content_ru/ru

Информационные ресурсы ФИПС свободного доступа:

-Электронные бюллетени. Изобретения. Полезные модели.

-Открытые реестры российских изобретений и заявок на изобретения.

-Рефераты российских патентных документов за 1994–2016 гг.

-Полные тексты российских патентных документов из последнего официального бюллетеня.

9.3. Средства обеспечения освоения дисциплины

Для реализации рабочей программы подготовлены следующие средства обеспечения освоения дисциплины «Иностранный язык»

- компьютерные презентации интерактивных практических занятий;

- банк тестовых заданий для текущего контроля освоения дисциплины (общее число вопросов -300);

-банк тестовых заданий для итогового контроля освоения дисциплины (общее число вопросов 300).

- онлайн-курс в LMS Moodle "Английский язык для профессиональной коммуникации" (<https://moodle.muotr.ru/course/view.php?id=192>)

- zoom видеоконференцсвязь с обменом сообщениями и передачей контента в режиме реального времени;

- Skype видеоконференцсвязь;

- обмен информацией по e-mail;

- интерактивная работа в системе мгновенного обмена текстовыми сообщениями для мобильных и иных платформ с поддержкой голосовой и видеосвязи WhatsApp;

- Аудиозаписи текстов, предусмотренных в программе для чтения и перевода в процессе обучения;

- компьютерный класс, оргтехника, теле- и аудиоаппаратура (всё – в стандартной комплектации для практических занятий и самостоятельной работы);

- доступ к сети Интернет.

Аудиозаписи текстов, предусмотренных в программе для чтения и перевода в процессе обучения; компьютерный класс, оргтехника, теле- и аудиоаппаратура (всё – в стандартной комплектации для практических занятий и самостоятельной работы); доступ к сети Интернет.

Аудиторная и самостоятельная работа студентов обеспечена учебно-методической документацией и материалами по всем разделам дисциплины. Каждый обучающийся обеспечен доступом к электронно-библиотечной системе, содержащей издания по основным разделам изучаемой дисциплины, основным практическим и контрольным заданиям для промежуточного и итогового контроля.

Для освоения дисциплины используются следующие нормативные и нормативно-методические документы:

- Федеральный закон Российской Федерации от 29.12.2012 № 273-ФЗ «Об образовании в Российской Федерации» [Электронный ресурс] – Режим доступа:

<http://pravo.gov.ru/proxy/ips/?docbody=&nd=102162745&intelsearch=273-%D4%C7> (дата обращения: 11.05.2019).

- Федеральные государственные образовательные стандарты высшего образования // Координационный совет учебно-методических объединений и научно-методических советов высшей школы. Портал Федеральных образовательных стандартов высшего образования [Электронный ресурс] – Режим доступа: <http://fgosvo.ru/fgosvo/92/91/4> (дата обращения: 11.05.2019).

- Приказ Министерства образования и науки РФ от 23.08.2017 № 816 «Об утверждении Порядка применения организациями, осуществляющими

образовательную деятельность, электронного обучения, дистанционных образовательных технологий при реализации образовательных программ» [Электронный ресурс]. Режим доступа: <http://pravo.gov.ru/proxy/ips/?docbody=&nd=102447332&intelsearch=816+%EF%F0%E8%EA%E0%E7> (дата обращения: 11.05.2019).

При освоении дисциплины студенты должны использовать информационные и информационно-образовательные ресурсы следующих порталов и сайтов:

Система федеральных образовательных порталов. Система открытого образования. Консалтинговый центр ИОС ОО РФ [Электронный ресурс] – Режим доступа: <http://www.openet.ru> (дата обращения: 11.05.2019).

Информационная система «Единое окно доступа к образовательным ресурсам». URL: <http://window.edu.ru/> (дата обращения: 11.05.2019).

10. МЕТОДИЧЕСКИЕ УКАЗАНИЯ ДЛЯ ОБУЧАЮЩИХСЯ

10.1. Методические указания для студентов, обучающихся по очной форме, без использования электронного образования и дистанционных образовательных технологий.

Методические рекомендации по организации учебной работы обучающегося в бакалавриате направлены на повышение ритмичности и эффективности его аудиторной и самостоятельной работы по дисциплине.

Дисциплина «*Иностранный язык*» включает 4 раздела, каждый из которых имеет определенную логическую завершенность. Изучение материала каждого раздела заканчивается контролем его освоения в форме контрольной работы. Результаты выполнения контрольных работ оцениваются в соответствии с принятой в университете рейтинговой системой оценки знаний.

Подготовка к практическим занятиям включает:

- изучение деловой и специальной лексики и терминологии соответствующего занятия;

- подготовку исходных текстов по теме;

Подготовка к самостоятельной практической работе включает:

- изучение теоретического материала занятия по краткому лексико-грамматическому справочнику, соответствующего приложения в учебном пособии.

- выполнение лексических и грамматических упражнений на практических занятиях.

При подготовке к практическим занятиям рекомендуется: просмотреть план изучения темы, методические рекомендации, где определяется примерная структура изучения темы. После этого следует обратиться к литературе для подготовки более полных ответов на вопросы, изучение которой позволит лучше освоить тему. Целесообразно начать подготовку с изучения учебников и учебных пособий, а затем обратиться к дополнительной литературе, желательно обратиться к первоисточникам, что позволит получить свое представление по изучаемым проблемам. В ходе чтения целесообразно делать необходимые для себя записи, которые перед семинаром, практической работой, зачетом, экзаменом помогут вспомнить изученный материал. При подготовке к занятиям в своих записях рекомендуем указывать источник информации и страницы, чтобы в случае необходимости быстрее его найти.

Следует учитывать, что умение работать с литературой является базовым умением при осуществлении любой профессиональной (практической и научной) деятельности, а самостоятельная работа по повышению квалификации или уровня владения иностранным языком чаще всего связана с чтением.

Все виды чтения предполагают чтение «про себя» («тихое» чтение). Тем не менее, в учебном процессе рекомендуется использовать не только чтение про себя, но и чтение вслух. Чтение вслух, являясь одним из средств изучения иностранного языка, «работает» на устную речь, так как его объединяет с говорением общность функции, которую они выполняют: чтение вслух и говорение передают информацию слушающему.

Таким образом, чтение вслух является эффективным упражнением для развития продуктивной устной речи т.к. находится в прямой зависимости от понимания прочитанного.

Рекомендации по проведению этого вида работы.

Отрывок для чтения рекомендуется сначала прочитать про себя, после чего необходимо проверить понимание прочитанного.

Приведем некоторые упражнения, которые целесообразно выполнять при работе над чтением вслух.

Упражнение – «прочти и скажи», «прочти и оторви глаза от текста»:

Студенту предлагается прочитать небольшой отрывок текста. Он «пробегает» глазами часть предложения, отрывает глаза от текста и произносит то, что прочитал. Затем подглядывает в текст и читает отрезок текста дальше. После чего опять поднимает глаза и проговаривает его.

Упражнение для развития темпа речи

Для этой цели рекомендуется также чтение вслух, но в ограниченное время. Темп говорения носителя языка составляет 150-180 слов в минуту (на английском языке 180 слов). Выбирается отрывок текста в объеме 120-150 слов, который предлагается прочитать за одну минуту.

Перечисленные формы занятий следует дополнять внеаудиторной работой разных видов, характер которой определяется интересами обучающегося.

Совокупная оценка текущей работы студента бакалавриата в 1-м семестре складывается из оценок за выполнение контрольных работ (максимальная оценка 100 баллов). Максимальная оценка текущей работы во 2-м семестре составляет 60 баллов.

В соответствии с учебным планом изучение материала разделов 1 и 2 происходит в 1 семестре и заканчивается контролем его освоения в форме 2 контрольных работ (максимальная оценка 20 и 40 баллов за каждую контрольную работу) и *зачета с оценкой* (максимальная оценка – 40 баллов). Дисциплина «Английский язык» для химиков-технологов носит профессионально-направленный и коммуникативно-ориентированный характер

Цель занятий и рейтингов в течение первого семестра: приобретение студентами профессионально-ориентированной коммуникативной компетенции, уровень которой позволит использовать иностранный язык практически, как в профессиональной деятельности, так и для дальнейшего самообразования Акцент сделан на развитие навыков чтения и перевода научно-технической литературы в сфере химии и химической технологии с английского языка на русский на основе изучения особенностей ее лексики и грамматических конструкций.

Основные навыки и умения к концу первого семестра.

Чтение и перевод:

- студент должен уметь прочитать учебный текст со словарем и перевести его с полным пониманием и выделить смысловую информацию (800 печатных знаков за 45 минут);

- просмотреть незнакомый текст за 4-5 минут, понять его содержание, найти необходимую информацию (600 печатных знаков за 4-5 минут) и затем уметь ответить на вопросы по содержанию текста.

Говорение и аудирование:

- студент должен уметь понять обращенную к нему речь на любую проработанную в семестре тему и ответить на вопросы

Объем языкового материала:

- активный запас лексики 700-800 слов и словосочетаний;

- пассивный запас - не менее 1300-1500 слов и словосочетаний.

Контроль успеваемости осуществляется в течение семестра (2 контрольных модуля). Форма контроля в конце первого семестра (зачет с оценкой) - в соответствии с рабочим учебным планом.

Цель занятий и рейтингов в течение второго семестра: приобретение студентами профессионально-ориентированной коммуникативной компетенции, уровень которой позволит использовать иностранный язык практически, как в профессиональной деятельности, так и для дальнейшего самообразования Акцент сделан на развитие навыков чтения и перевода научно-

технической литературы в сфере химии и химической технологии с английского языка на русский на основе изучения особенностей ее лексики и грамматических конструкций.

Основные навыки и умения к концу второго семестра

Чтение и перевод:

- студент должен уметь прочитать учебный текст со словарем и перевести его с полным пониманием и выделить смысловую информацию (1000 печатных знаков за 45 минут);

- просмотреть незнакомый текст за 4-5 минут, понять его содержание, найти необходимую информацию (700 печатных знаков за 4-5 минут) и затем уметь ответить на вопросы по содержанию текста.

Говорение и аудирование:

- студент должен уметь участвовать в речевом общении и понимать обращенную к нему речь на любую проработанную в семестре тему и ответить на вопросы. Студент должен уметь поддержать диалог, объем речи не менее 18-20 высказываний, сообщение 20-25 фраз.

Объем языкового материала:

- активный запас лексики 1000 -1200 слов и словосочетаний;

- пассивный запас- не менее 1800-2000 слов и словосочетаний.

Контроль успеваемости осуществляется в течение семестра

Изучение разделов 3 и 4 в 2 семестре заканчивается контролем его освоения в форме 2 контрольных работ (максимальная оценка по 30 баллов за каждую) завершается итоговым контролем в форме *экзамена*. Максимальная итоговая оценка *за экзамен* составляет 40 баллов. Максимальная итоговая оценка составляет 100 баллов и складывается из числа баллов, набранных в семестре за контрольные работы (максимальное число баллов – 60) и баллов, полученных на экзамене (максимальное – 40) в соответствии с рабочим учебным планом.

10.2. Методические указания для студентов, обучающихся по очной форме, с использованием электронного образования и дистанционных образовательных технологий

При использовании электронного обучения и дистанционных образовательных технологий занятия полностью или частично проводятся в режиме онлайн. Объем дисциплины и распределение нагрузки по видам работ соответствует п. 4.1. Распределение баллов соответствует п. 10.1 либо может быть изменено в соответствии с решением кафедры, в случае перехода на ЭО и ДОТ в процессе обучения. Решение кафедры об используемых технологиях и системе оценивания достижений обучающихся принимается с учетом мнения ведущего преподавателя и доводится до обучающихся.

11. МЕТОДИЧЕСКИЕ УКАЗАНИЯ ДЛЯ ПРЕПОДАВАТЕЛЕЙ

11.1. Методические указания для преподавателей, при реализации программы по очной форме, без использования электронного образования и дистанционных образовательных технологий.

Дисциплина *«Иностранный язык»* изучается в 1 и 2 семестрах бакалавриата.

При подготовке и проведении занятий преподаватель должен ориентироваться на то, что студенты, обучающиеся в бакалавриате, имеют общую подготовку по иностранному языку в объеме средней школы.

Основной задачей преподавателя, ведущего занятия по дисциплине *«Иностранный язык»*, является формирование у студентов компетенций в области иностранного языка. Преподаватель должен акцентировать внимание студентов на общих вопросах использования изучаемого иностранного языка при освоении других дисциплин.

ОБУЧЕНИЕ ВИДАМ РЕЧЕВОЙ ДЕЯТЕЛЬНОСТИ

Обучение чтению

При обучении деятельности как виду речевой деятельности следует руководствоваться следующими положениями:

1. Все тексты надо рассматривать как материал для практики в деятельности.
2. Чтение должно быть направлено на понимание содержания (а не на выделение отдельных языковых явлений). Степень полноты и точности понимания должна соответствовать развиваемому виду чтения.
3. Обучение чтению должно строиться как познавательный процесс.
4. Читать текст следует целиком и за один раз.
5. До начала работы над текстом (чтением) студент должен получить инструкцию-задание, адекватное виду чтения.
6. Нецелесообразно заранее знакомить учащихся с содержанием текста, т.к. целью чтения является его понимание.
7. Первое чтение текста должны осуществлять сами учащиеся про себя (а не преподаватель).
8. Формы проверки понимания содержания текста должны быть адекватны развиваемому виду чтения.
9. При повторном чтении текста должна быть дана другая установка (т.е. изменено задание).
10. Применение текста для других целей (например, для развития устной речи) возможно лишь только после того, как текст был использован для обучения чтению.

Обучение различным видам чтения

1. *Ознакомительное чтение.* Задания и формы проверки сформулированы ниже.

1. Прочтите текст. Скажите, какие утверждения верны, какие - неверны. Исправьте несоответствующие тексту утверждения.
2. Дайте ответы на вопросы.

Кроме указанных установок можно использовать как форму проверки понимания:

- а) Пересказ (на первом этапе на русском языке),
- б) Составление плана (возможно также на русском языке), а также:
- в) Задания, направленные на поиски в тексте различной информации.

При этом следует иметь в виду, что выполнение каждого из заданий требует повторного чтения (или просмотра текста).

2. *Изучающее чтение.* Основной формой проверки понимания является перевод на русский язык. Перевод предпочтительнее выполнять в письменной форме. При анализе перевода необходимо обращать внимание на правильность перевода предложений, а также текста как целого, с точки зрения норм русского языка, учить студентов вариантам перевода (там, где это возможно); выбирать лучший вариант. Следует также обращать внимание на разницу в структуре предложений в русском и иностранном языках (наличие отд. приставки, оформление сказуемого, твердый порядок слов и т.д.) .

3. *Просмотровое чтение.* При этом виде чтения понимание проверяется при помощи следующих заданий:

- Определите, о чем говорится в данном тексте,
- Найдите в тексте абзац (место), раздел, где говорится о ...
- Прочтите текст и озаглавьте его и т.д.

Для развития техники чтения вслух используются следующие упражнения:

1. Прослушивание текста (части его), читаемого преподавателем или диктором.
2. Чтение текста вместе с преподавателем или диктором (хором).
3. Чтение за преподавателем или диктором в паузу для чтения, слушание текста.
4. Чтение текста с нарастанием темпа чтения.

Обучение говорению

При обучении говорению следует руководствоваться следующими принципами:

1. Обучение диалогической и монологической речи должно происходить взаимосвязано. Эта взаимосвязанность проявляется в том, что обучение осуществляется на лексическом и грамматическом материале, употребительном как в монологической и диалогической речи.

2. Специфика диалогической и монологической речи, однако, обуславливает дифференцированный подход к формированию навыка диалогической и монологической речи.

3. В процессе обучения устной речи в качестве стимулов монологической и диалогической речи могут выступать:

- а) ситуации вербального характера, т.е. словесные указания,
- б) ситуации вербально-изобразительного характера. Такие ситуации предполагают использование рисунков, схем, таблиц и т.д. с содержательными опорами в виде реплик, подписей под рисунками или с формальными опорами в виде ключевых слов, словосочетаний, клише и т.д.
- в) изобразительные ситуации. Они предполагают использование рисунков, карт, схем, таблиц, формул и т.д. без наличия содержательных и формальных опор. Задание выполняется на основе словесно сформулированной задачи
- г) проблемные ситуации,

4. В качестве материала, на котором происходит формирование навыков устной речи, следует использовать:

- тексты УМК,
- дополнительные тексты после проведения работы по обучению чтению,
- раздаточный материал.

Обучение диалогической речи

Основными задачами при обучении диалогической речи являются:

- научить речи утверждения, согласия, просьбы, приглашения, несогласия отказа, вопроса.

В процессе обучения диалогической речи следует особое внимание уделять автоматизации таких умений, как:

– умение выбирать лексический, грамматический и структурный материал адекватно коммуникативной задаче,

– умение интонационно правильно оформлять вопросительные, повествовательные и побудительные предложения,

– умение строить вопросительные предложения с использованием вопросительных слов и без вопросительных слов,

– умение использовать как полные, так и неполные предложения для ответов,

– умение использовать штампы и клише.

Упражнения для обучения подготовленной диалогической речи

1. Ответьте на вопросы (краткие, полные, развернутые).

2. Постановка вопросов.

3. Диалогизация монологического текста.

4. Составление диалога на заданную тему.

Беседа по заданной ситуации, тематически связанной с пройденным текстом)

Обучение диалогической речи на основе клише имеет такую последовательность:

1. Прослушивание образца,

2. Прослушивание и повторение образца,

3. Заучивание и воспроизведение,

4. Построение мини-диалогов по 3 образцу,

5. Использование образца в диалоге по заданной ситуации.

Упражнения, направленные на развитие диалогической речи, выполняются, как правило, "в паре" с последующим контролем.

Обучение монологической речи

Главными задачами в области обучения монологической речи являются:

- научить выражать законченную мысль, имеющую коммуникативную направленность,
- научить логичному развертыванию мысли,
- научить высказываться с достаточной скоростью.

Обучение монологической речи осуществляется прежде всего, как обучение подготовленному и в меньшей мере неподготовленному высказыванию по теме или в связи с заданной ситуацией. В ряде случаев используется лексическая опора.

Упражнения для обучения подготовленной монологической речи.

1. Пересказ,
2. Краткая передача информации,
3. Выделение и озаглавливание смысловых частей,
4. Составление ситуаций и сообщений:
 - а) по плану,
 - б) на заданную тему, изложенную кратко на русском языке,
5. Высказывания на основе картинки, схемы и т.д.

ОБУЧЕНИЕ ЛЕКСИКЕ

Работа над лексическим материалом является исключительно важным и трудоемким процессом, и от того, как он проходит, в значительной мере, зависит эффективность обучения видам речевой деятельности.

Как известно, основными этапами работы над лексикой являются:

1. Ознакомление с новым материалом.
2. Первичные закрепления.
3. Развитие умений и навыков использования лексики в различных видах речевой деятельности.

Ознакомление включает работу: над формой слова: произношение, написание, грамматические и структурные особенности; над раскрытием значения слова и над - употреблением слова в устной (письменной) речи.

Ознакомление с новым лексическим материалом представляет очень важный этап работы, однако он требует очень много времени и без самостоятельной работы учащихся над заучиванием новой лексики очень часто становится малоэффективным. Поэтому первостепенное значение приобретает самостоятельная работа учащихся над лексическим материалом; задача преподавателя состоит в том, чтобы научить учащихся правильно и эффективно самостоятельно работать над новой лексикой (вписывать слова в исходной форме, правильно пользоваться словарем, использовать более рациональные способы заучивания). Однако это не означает, что ознакомление с новой лексикой целиком и полностью перекладывается на плечи учащихся, в ряде случаев сам преподаватель должен на занятии провести ознакомление с новой лексикой, выбрав для этого наиболее трудные лексические явления и используя приемы, стимулирующие умственную деятельность учащихся (определение значения слова на основе контекстуальной догадки или знания фактов, т.д.).

Первичное закрепление лексического материала происходит на подготовительных упражнениях, которые выполняются как устно, так и письменно. К таким упражнениям относятся:

1. Найдите в тексте (или определите на слух) слова, относящиеся к одной теме (одной части речи),
2. Сгруппируйте слова по указанному признаку,
3. Найдите в тексте синонимы, антонимы к указанным словам,
4. Определите значение незнакомых производных сложных слов по известным компонентам,
5. Прослушайте предложения и догадайтесь о значении интернациональных слов,
6. Назовите слова, которые могут сочетаться с данными глаголами (существительными, прилагательными),

Эффективным видом упражнений являются "словесные диктанты".

Такие "словесные диктанты" могут иметь как обучающий, так и контролирующий характер. Они могут проводиться как перевод с иностранного

языка на русский, так и с русского на иностранный. Материалом для "словесных диктантов" могут служить отдельные слова, словосочетания, а также группы слов, фрагменты предложений; и короткие предложения, например, слово в исходной форме; глагол в личной форме; существительное в косвенном падеже и множественном числе; сочетание существительного с местоимением и прилагательным; сочетание глагола с другими частями речи; короткие предложения.

Завершающий этап работы над лексикой составляет этап выполнения лексических упражнений, целью которых является формирование навыка использования лексики в различных видах речевой деятельности. Упражнения этого вида тесно связаны с обучением чтению, говорению, аудированию и письму.

Поскольку основная часть лексических единиц тематически объединена, то наиболее целесообразным методом ознакомления с новой лексикой является раскрытие значения с помощью связанного текста.

ОБУЧЕНИЕ ГРАММАТИКЕ

Задача обучения грамматической стороне речи заключается в формировании у учащихся грамматических навыков во всех видах речевой деятельности в рамках тематики.

Общей стратегией обучения является функциональность, т.е. организация рабочего материала, когда грамматические явления органически сочетаются с лексическими в коммуникативных единицах. Исходной речевой единицей обучения грамматической стороне речи является предложение – образец.

При работе над грамматической стороной речи следует иметь в виду следующие моменты: новые грамматические явления демонстрируются на предложениях (образцах), в которых все другие явления (лексика, структура предложения) усвоены учащимися; грамматическое явление изучается в сопоставлении и сравнении с другими аналогичными явлениями, например, система временных форм рассматривается именно как система, а не отдельные временные формы.

При выборе материала для занятий желательно обращаться к опыту ведущих зарубежных и отечественных научно-исследовательских центров, научно-производственных фирм и предприятий, использовать их научные, информационные и рекламные материалы и проводить их сравнительный анализ.

Так как основной целью изучения иностранного языка студентами всех специальностей является достижение практического владения языком, позволяющего использовать его в научной работе, обучение различным видам речевой коммуникации должно осуществляться в их совокупности и взаимной связи с учетом специфики каждого из них. Совершенствование умений чтения на иностранном языке предполагает овладение видами чтения с различной степенью полноты и точности понимания: просмотровым, ознакомительным и изучающим. В качестве форм контроля понимания прочитанного и воспроизведения информативного содержания текста-источника используются в зависимости от вида чтения: ответы на вопросы, подробный или обобщенный пересказ прочитанного, передача его содержания в виде перевода, реферата или аннотации. Следует уделять внимание тренировке в скорости чтения: свободному беглому чтению вслух и быстрому (ускоренному) чтению про себя, а также тренировке в чтении с использованием словаря. Все виды чтения должны служить единой конечной цели – научиться свободно читать иностранный текст по специальности.

Умения аудирования и говорения должны развиваться во взаимодействии с умением чтения.

Основное внимание следует уделять коммуникативной адекватности высказываний монологической и диалогической речи (в виде пояснений, определений, аргументации, выводов, оценки явлений, возражений, сравнений, противопоставлений, вопросов, просьб и т.д.).

Овладение всеми формами устного и письменного общения ведется комплексно, в тесном единстве с овладением, определенным фонетическим, лексическим и грамматическим материалом.

Языковой материал должен рассматриваться не только в виде частных явлений, но и в системе, в форме обобщения и обзора групп родственных явлений и сопоставления их.

При работе над лексикой необходимо учитывать специфику лексических средств текстов по специальности магистра (соискателя), многозначность служебных и общенаучных слов, механизмы словообразования (в том числе терминов и интернациональных слов), явления синонимии и омонимии.

При углублении и систематизации знаний грамматического материала, необходимого для чтения и перевода научной литературы по специальности, основное внимание следует уделять средствам выражения и распознавания главных членов предложения, определению границ членов предложения (синтаксическое членение предложения); сложным синтаксическим конструкциям, типичным для стиля научной речи: оборотам на основе неличных глагольных форм, пассивным конструкциям, многоэлементным определениям (атрибутивным комплексам), усеченным грамматическим конструкциям (бессоюзным придаточным, эллиптическим предложениям и т.п.); эмфатическим и инверсионным структурам; средствам выражения смыслового (логического) центра предложения и модальности. Первостепенное значение имеет овладение особенностями и приемами перевода указанных явлений.

При развитии навыков устной речи особое внимание уделяется порядку слов как в аспекте коммуникативных типов предложений, так и внутри повествовательного предложения; употреблению строевых грамматических элементов (местоимений, вспомогательных глаголов, наречий, предлогов, союзов); глагольным формам, типичным для устной речи; степеням сравнения прилагательных и наречий; средствам выражения модальности.

При проведении занятий преподаватель может рекомендовать студентам проработку дополнительной литературы по тематике занятия, организуя ее обсуждение на практических занятиях, формирует у студентов навык к самостоятельной работе с разнообразными литературными источниками.

11.2. Методические указания для преподавателей, при реализации программы по очной форме, с использованием электронного образования и дистанционных образовательных технологий.

При использовании электронного обучения и дистанционных образовательных технологий занятия полностью или частично проводятся в режиме онлайн. Объем дисциплины и распределение нагрузки по видам работ соответствует п. 4.1. Распределение баллов соответствует п. 10.1 либо может быть изменено в соответствии с решением кафедры, в случае перехода на ЭО и ДОТ в процессе обучения. Решение кафедры об используемых технологиях и системе оценивания достижений обучающихся принимается с учетом мнения ведущего преподавателя и доводится до обучающихся.

Реализация ЭО и ДОТ предполагает использование следующих видов и учебной деятельности: онлайн консультации, практические занятия, видеолекции, проводимые полностью или частично с применением ЭО и ДОТ, текущий контроль в режиме тестирования и проверки домашних заданий, онлайн консультации по курсовому проектированию; самостоятельная работа и т.д.

При реализации РПД в зависимости от конкретной ситуации ЭО и ДОТ могут быть применены в следующем виде:

- объем часов контактной работы обучающихся с преподавателем не сокращается) и электронные образовательные ресурсы (ЭОР) методически обеспечивают самостоятельную работу обучающихся в объеме, предусмотренном рабочей программой данной дисциплины. При этом в случае необходимости занятия проводятся в режиме онлайн;
- смешанные формы обучения, сочетающие в себе аудиторные занятия (при возможности перевода части контактных часов работы обучающихся с преподавателем в электронную информационно-образовательную среду без потери содержания учебной дисциплины) и ЭОР (часть учебного материала (например, лекции) может быть заменена ЭОР);

- учебные курсы, интегрированные в LMS Moodle, контактные часы по которым могут быть исключены, изучаются обучающимися самостоятельно при минимальном участии преподавателя (консультации в режиме форума или в режиме вебинара).

12. ПЕРЕЧЕНЬ ИНФОРМАЦИОННЫХ ТЕХНОЛОГИЙ, ИСПОЛЬЗУЕМЫХ В ОБРАЗОВАТЕЛЬНОМ ПРОЦЕССЕ

Информационную поддержку изучения дисциплины осуществляет Информационно-библиотечный центр (ИБЦ) РХТУ им. Д.И. Менделеева, который обеспечивает обучающихся основной учебной, учебно-методической и научной литературой, необходимой для организации образовательного процесса по дисциплине.

Фонд ИБЦ располагает учебной, учебно-методической и научно-технической литературой в форме печатных и электронных изданий, а также включает официальные, справочно-библиографические, специализированные отечественные и зарубежные периодические и информационные издания. ИБЦ обеспечивает доступ к профессиональным базам данных, информационным, справочным и поисковым системам.

Каждый обучающийся обеспечен свободным доступом из любой точки, в которой имеется доступ к сети Интернет и к электронно-библиотечной системе (ЭБС) Университета, которая содержит различные издания по основным изучаемым дисциплинам и сформирована по согласованию с правообладателями учебной и учебно-методической литературы.

Для более полного и оперативного справочно-библиографического и информационного обслуживания в ИБЦ реализована технология Электронной доставки документов.

**Электронные информационные ресурсы доступные пользователям
РХТУ им. Д.И. Менделеева в 2019 году. (на 01.01.2019 г.)**

№	Электронный ресурс	Реквизиты договора (номер, дата заключения, срок действия), ссылка на сайт ЭБС, сумма договора, количество ключей	Характеристика библиотечного фонда, доступ к которому предоставляется договором
1	<p>ЭБС «Лань»</p> <hr/> <p>ЭБС «ЛАНЬ»</p>	<p>Принадлежность - сторонняя Реквизиты договора - ООО «Издательство «Лань», договор №29.01-3-2.0-827/2018 от 26.09.2018 г. Сумма договора – 357 000-00</p> <p>С «26» сентября 2018г. по «25» сентября 2019г.</p> <p>Ссылка на сайт ЭБС – http://e.lanbook.com</p> <p>Количество ключей - доступ для всех пользователей РХТУ с любого компьютера.</p> <hr/> <p>Принадлежность - сторонняя Реквизиты договора - ООО «Издательство «Лань», договор № 33.03-Р-2.0-1775/2-10 от 26.09.2019г. Сумма договора – 642 083-68</p>	<p>Электронно-библиотечная система издательства "Лань" — ресурс, включающий в себя как электронные версии книг ведущих издательств учебной и научной литературы (в том числе университетских издательств), так и электронные версии периодических изданий по различным областям знаний. ЭБС «ЛАНЬ» предоставляет пользователям мобильное приложение для iOS и Android, в которых интегрированы бесплатные сервисы для незрячих студентов и синтезатор речи.</p> <p>Коллекции: «Химия» - изд-ва НОТ, «Химия» - изд-ва Лаборатория знаний, «Химия» - изд-ва «ЛАНЬ», «Химия»-КНИТУ(Казанский национальный исследовательский технологический университет), «Химия» - изд-ва ФИЗМАТЛИТ, «Информатика» - изд-ва "Лань", Национальный Открытый Университет"ИНТУИТ", "Инженерно-технические науки" изд-ва "Лань".</p> <hr/> <p>Коллекции: «Химия» - изд-ва НОТ, «Химия» - изд-ва Лаборатория знаний, «Химия» - изд-ва «ЛАНЬ», «Химия»-КНИТУ(Казанский национальный исследовательский технологический университет), «Химия» - изд-ва ФИЗМАТЛИТ, «Информатика» - изд-ва «ЛАНЬ»,</p>

		<p>С «26» сентября 2019г. по «25» сентября 2020г.</p> <p>Ссылка на сайт ЭБС – http://e.lanbook.com</p> <p>Количество ключей - доступ для всех пользователей РХТУ с любого компьютера.</p>	<p>Национальный Открытый Университет «ИНТУИТ», Инженерно-технические науки" изд-ва «ЛАНЬ», «Теоретическая механика» изд-ва «ЛАНЬ», Экономика и менеджмент» изд-ва Дашков и К. А также отдельные издания в соответствии с Договором.</p>
2.	<p>Электронно - библиотечная система ИБЦ РХТУ им. Д.И.Менделеева (на базе АИБС «Ирбис»)</p>	<p>Принадлежность – собственная РХТУ.</p> <p>Ссылка на сайт ЭБС – http://lib.muctr.ru/</p> <p>Доступ для пользователей РХТУ с любого компьютера.</p>	<p>Электронные версии учебных и научных изданий авторов РХТУ по всем ООП.</p>
3	<p>Информационно-справочная система «ТЕХЭКСПЕРТ» «Нормы, правила, стандарты России».</p>	<p>Принадлежность сторонняя.</p> <p>Реквизиты контракта – ООО «ИНФОРМПРОЕКТ», контракт № 111-142ЭА/2018 от 18.12.2018 г.</p> <p>Сумма договора – 547 511 руб.</p> <p>С «01» января.2019 г. по «31» декабря 2019 г.</p> <p>Ссылка на сайт ЭБС – http://reforma.kodeks.ru/reforma/</p> <p>Количество ключей – 5 лицензий + локальный доступ с компьютеров ИБЦ.</p>	<p>Электронная библиотека нормативно-технических изданий. Содержит более 40000 национальных стандартов и др. НТД</p>

4	<p>Электронная библиотека диссертаций (ЭБД).</p>	<p>Принадлежность – сторонняя Реквизиты договора – РГБ, Договор № 29.01-Р-2.0-826/2018 от 03.10.2018 г. Сумма договора - 299130-00</p> <p>С «15» октября 2018 г. по «14» июля 2019 г.</p> <p>Ссылка на сайт ЭБС – http://diss.rsl.ru/ Количество ключей – 10 лицензий + распечатка в ИБЦ.</p>	<p>В ЭБД доступны электронные версии диссертаций Российской Государственной библиотеки: с 1998 года – по специальностям: "Экономические науки", "Юридические науки", "Педагогические науки" и "Психологические науки"; с 2004 года - по всем специальностям, кроме медицины и фармации; с 2007 года - по всем специальностям, включая работы по медицине и фармации.</p>
5	<p>ЭБС «Научно-электронная библиотека eLibrary.ru».</p>	<p>Принадлежность – сторонняя Реквизиты договора – ООО «РУНЭБ», договор № 29.01-Р-2.0-1020/2018 от 07.12.2018 г. Сумма договора - 934 693-00</p> <p>С «01» января 2019 г. по «31» декабря 2019 г.</p> <p>Ссылка на сайт – http://elibrary.ru</p> <p>Количество ключей – доступ для пользователей РХТУ по ip-адресам неограничен.</p>	<p>Электронные версии периодических и неперидических изданий по различным отраслям науки</p>

6	БД ВИНТИ РАН	<p>Принадлежность сторонняя Договор № 5Д/2018 от 01.02.2018 г. Сумма договора - 24000-00</p> <p>С «02» февраля 2018 г. по «05» мая 2019 г.</p> <p>Ссылка на сайт- http://www.viniti.ru/</p> <p>Количество ключей – локальный доступ для пользователей РХТУ в ИБЦ РХТУ.</p>	<p>Крупнейшая в России баз данных по естественным, точным и техническим наукам. Включает материалы РЖ (Реферативного журнала) ВИНТИ с 1981 г. Общий объем БД - более 28 млн. документов</p>
7	Справочно- правовая система «Консультант +»,	<p>Принадлежность сторонняя, Договор № 45-70ЭА/2018 от 09.07.2018 г.</p> <p>С «10» июля 2018 г. по «09» июля 2019 г.</p> <p>Ссылка на сайт- http://www.consultant.ru/</p> <p>Количество ключей – 50 пользовательских лицензий по ip-адресам.</p>	<p>Справочно-правовая система по законодательству Российской Федерации.</p>
8	Справочно- правовая система «Гарант»	<p>Принадлежность сторонняя Договор №145- 188ЭА/2018 г. от 28.01.2019 г.</p> <p>С «28» января 2019 г. по «27» января 2020 г.</p> <p>Ссылка на сайт – http://www.garant.ru/</p> <p>Сумма договора - 512000- 00 Количество ключей – 50 пользовательских лицензий по ip-адресам.</p>	<p>Гарант — справочно-правовая система по законодательству Российской Федерации.</p>

9	Издательство Wiley	<p>Принадлежность сторонняя. Национальная подписка (Минобрнауки+ ГПНТБ) Сублицензионный договор № Wiley/130 от 10.10.2019 г.</p> <p>С «01» января 2019 г. по «31» декабря 2019 г.</p> <p>Ссылка на сайт – http://onlinelibrary.wiley.com/</p> <p>Количество ключей - доступ для пользователей РХТУ по ip-адресам неограничен.</p>	<p>Коллекция журналов по всем областям знаний, в том числе известные журналы по химии, материаловедению, взрывчатым веществам и др.</p>
10	QUESTEL ORBIT	<p>Принадлежность сторонняя. Национальная подписка (Минобрнауки+ ГПНТБ) Сублицензионный договор № Questel/130 от 05.09.2019 г.</p> <p>С «01» января 2019 г. по «31» декабря 2019 г.</p> <p>Ссылка на сайт – http://www.questel.orbit.com</p> <p>Количество ключей – доступ для пользователей РХТУ по ip-адресам неограничен.</p>	<p>ORBIT является глобальным оперативно обновляемым патентным порталом, позволяющим осуществлять поиск в перечне заявок на патенты, полученных, приблизительно, 80-патентными учреждениями в различных странах мира и предоставленных грантов.</p>
11	ProQuest Dissertation and Theses Global	<p>Принадлежность сторонняя. Национальная подписка (Минобрнауки+ ГПНТБ) Сублицензионный договор № ProQuest/130 от 09.10.2019 г.</p>	<p>База данных ProQuest Dissertation & Theses Global (PQDT Global) авторитетная коллекция из более 3,5 млн. зарубежных диссертаций, более 1,7 млн. из которых представлены в полном тексте.</p>

		<p>С «01» января 2019 г. по «31» декабря 2019 г.</p> <p>Ссылка на сайт – http://www.proquest.com/products-services/pqdtglobal.html</p> <p>Количество ключей – доступ для пользователей РХТУ по ip-адресам неограничен.</p>	
12	American Chemical Society	<p>Принадлежность сторонняя. Национальная подписка (Минобрнауки+ ГПНТБ) Сублицензионный договор № ACS/130 от 25.10.2019 г.</p> <p>С «01» июля 2019 г. по «31» декабря 2019 г.</p> <p>Ссылка на сайт – http://www.acs.org/content/acs/en.html</p> <p>Количество ключей – доступ для пользователей РХТУ по ip-адресам неограничен.</p>	Коллекция журналов по химии и химической технологии Core + издательства American Chemical Society
13	American Institute of Physics (AIP)	<p>Принадлежность сторонняя. Национальная подписка (Минобрнауки+ ГПНТБ) Сублицензионный договор № AIP/130 от 24.10.2019 г.</p> <p>С «01» июля 2019 г. по «31» декабря 2019 г.</p> <p>Ссылка на сайт – http://scitation.aip.org/</p>	Коллекция журналов по техническим и естественным наукам издательства Американского института физики (AIP)

		Количество ключей – доступ для пользователей РХТУ по ip-адресам неограничен.	
14	База данных Reaxys и Reaxys Medicinal Chemistry Компании Elsevier	<p>Принадлежность сторонняя. Национальная подписка (Минобрнауки+ ГПНТБ) Сублицензионный договор № Reaxys /130 от 10.10.2019 г.</p> <p>С «01» июля 2019 г. по «31» декабря 2019 г.</p> <p>Ссылка на сайт – https://www.reaxys.com/</p> <p>Количество ключей – доступ для пользователей РХТУ по ip-адресам неограничен.</p>	Структурно-химическая база данных Reaxys включает в себя структурную базу данных химических соединений и их экспериментальных свойств, реферативную базу журнальных и патентных публикаций, базу химических реакций с функцией построения плана синтеза. Модуль биологически активных соединений, биологических мишеней, фармакологических свойств химических соединений Reaxys Medicinal Chemistry является крупнейшей в мире базой данных.
15	Scopus	<p>Принадлежность сторонняя. Национальная подписка (Минобрнауки+ ГПНТБ) Сублицензионный договор № Scopus/130 от 09.10.2019 г.</p> <p>С «01» июля 2019 г. по «31» декабря 2019 г.</p> <p>Ссылка на сайт – http://www.scopus.com.</p> <p>Количество ключей – доступ для пользователей РХТУ по ip-адресам неограничен.</p>	Мультидисциплинарная реферативная и наукометрическая база данных издательства ELSEVIER
16	Ресурсы международной компании	Принадлежность сторонняя.	Открыт доступ к ресурсам:

	Clarivate Analytics	<p>Национальная подписка (Минобрнауки+ ГПНТБ) Сублицензионный договор № WoS/130 от 05.09.2019 г.</p> <p>С «01» января 2019 г. по «31» декабря 2019 г.</p> <p>Ссылка на сайт – http://apps.webofknowledge.com/WOS_GeneralSearch_in_put.do?product=WOS&search_mode=GeneralSearch&SID=R1Ij2TUYmdd7bUatOIJ&preferencesSaved=</p> <p>Количество ключей – доступ для пользователей РХТУ по ip-адресам неограничен.</p>	<p>WEB of SCIENCE – реферативная и наукометрическая база данных.</p> <p>MEDLINE – реферативная база данных по медицине.</p>
17	Royal Society of Chemistry (Королевское химическое общество)	<p>Принадлежность сторонняя.</p> <p>Национальная подписка (Минобрнауки+ ГПНТБ) Сублицензионный договор № RSC/130 от 08.10.2019 г.</p> <p>С «01» января 2019 г. по «31» декабря 2019 г.</p> <p>Ссылка на сайт – http://pubs.rsc.org/</p> <p>Количество ключей - доступ для пользователей РХТУ по ip-адресам неограничен.</p>	<p>Коллекция включает 44 журнала. Тематика: органическая, аналитическая, физическая химия, биохимия, электрохимия, химические технологии.</p>

18.	<p>Электронные ресурсы издательства SpringerNature</p>	<p>Принадлежность – сторонняя Национальная подписка (Минобрнауки+РФФИ) Информационное письмо РФФИ № 809 от 24.06.2019 г.</p> <p>С «01» января 2019 г. по «31» декабря 2019 г.</p> <p>Ссылка на сайт http://link.springer.com/</p> <p>Количество ключей - доступ для пользователей РХТУ по ip-адресам неограничен.</p>	<ul style="list-style-type: none"> - Полнотекстовая коллекция электронных журналов Springer по различным отраслям знаний. - Полнотекстовые 85 журналов Nature Publishing Group - Коллекция научных протоколов по различным отраслям знаний Springer Protocols - Коллекция научных материалов в области физических наук и инжиниринга Springer Materials (The Landolt-Bornstein Database) - Полный доступ к статическим и динамическим справочным изданиям по любой теме - Реферативная база данных по чистой и прикладной математике zbMATH - Nano Database
19.	<p>База данных SciFinder компании Chemical Abstracts Service</p>	<p>Принадлежность сторонняя. Национальная подписка (Минобрнауки+ ГПНТБ) Сублицензионный договор № CAS/130 от 23.10.2019 г.</p> <p>С «01» января 2019 г. по «31» декабря 2019 г.</p> <p>Ссылка на сайт – https://scifinder.cas.org</p> <p>Количество ключей – доступ для пользователей РХТУ по ip-адресам и персональной регистрации.</p>	<p>SciFinder — поисковый сервис, обеспечивающий многоаспектный поиск как библиографической информации, так и информации по химическим реакциям, структурным соединениям и патентам. Основная тематика обширного поискового массива — химия, а также ряд смежных дисциплин, таких как материаловедение, биохимия и биомедицина, фармакология, химическая технология, физика, геология, металлургия и другие.</p>

20	Издательство Elsevier на платформе ScienceDirect	<p>Принадлежность сторонняя. Национальная подписка (Минобрнауки+ РФФИ) Информационное письмо РФФИ № исх.- 1294 от 09 10 2019 г.</p> <p>С «01» января 2019 г. по «31» декабря 2019 г.</p> <p>Ссылка на сайт – https://www.sciencedirect.com</p> <p>Количество ключей – доступ для пользователей РХТУ по ip-адресам.</p>	<p>«Freedom Collection» — полнотекстовая коллекция электронных журналов издательства Elsevier по различным отраслям знаний, включающая не менее 2000 наименований электронных журналов.</p> <p>«Freedom Collection eBook collection» — содержит более 5 000 книг по 24 различным предметным областям естественных, технических и медицинских наук.</p> <p>Доступ к архивам 2014-2018гг.</p>
21	ЭБС «Лань»	<p>Принадлежность - сторонняя Реквизиты договора - ООО «Издательство «Лань», договор №29.01-3-2.0-1299/2018 от 06.03.2019 г.</p> <p>С «06» марта 2019г. по «25» сентября 2019г.</p> <p>Ссылка на сайт ЭБС – http://e.lanbook.com</p> <p>Сумма договора – 73 247-39</p> <p>Количество ключей - доступ для всех пользователей РХТУ с любого компьютера.</p>	<p>Коллекция книг по естественно-научным и техническим отраслям наук.</p>

22	ЭБС «ЮРАЙТ»	Принадлежность - сторонняя Реквизиты договора – ООО «Электронное издательство ЮРАЙТ», Договор № №29.01-3-2.0-1168/2018 от 11.01.2019 г. С «11» января 2019 г. по «10» января 2020 г. Ссылка на сайт ЭБС - https://biblio-online.ru/ Сумма договора – 220 000-00 руб. Количество ключей - доступ для всех пользователей РХТУ с любого компьютера.	Электронная библиотека включает более 5000 наименований учебников и учебных пособий по всем отраслям знаний для всех уровней профессионального образования от ведущих научных школ с соблюдением требований новых ФГОСов.
----	-------------	---	---

13. МАТЕРИАЛЬНО-ТЕХНИЧЕСКОЕ ОБЕСПЕЧЕНИЕ ДИСЦИПЛИНЫ

Практические занятия проводятся в аудиториях, оборудованных аудио и видеотехникой, и персональными компьютерами.

13.1. Оборудование, необходимое в образовательном процессе:

Лекционная учебная аудитория, оборудованная электронными средствами демонстрации (компьютер со средствами звуковоспроизведения, проектор, экран) и учебной мебелью; библиотека, имеющая рабочие компьютерные места для студентов, оснащенные компьютерами с доступом к базам данных и выходом в Интернет. Компьютерный класс, оргтехника, теле-, аудио - и видеоаппаратура; мультимедийный проектор, широкоформатный экран.

13.2 Учебно-наглядные пособия:

Комплекты плакатов к разделам занятий.

13.3 Компьютеры, информационно-телекоммуникационные сети, аппаратно-программные и аудиовизуальные средства:

Персональные компьютеры, укомплектованные проигрывателями CD и DVD, принтерами и программными средствами; проекторы и экраны; цифровые камеры; копировальные аппараты; локальная сеть с выходом в Интернет.

13.4 Печатные и электронные образовательные и информационные ресурсы:

- Информационно-методические материалы: учебные пособия по дисциплине; раздаточный материал к разделам занятий;

- электронные презентации к разделам занятий; учебно-методические разработки в электронном виде; справочные материалы в печатном и электронном виде; кафедральная библиотека электронных изданий и диссертационных работ, выполненных аспирантами и сотрудниками кафедры.

А также всевозможные одноязычные и двуязычные книжные и электронные словари, справочники, программы поиска информации:

- АBBYY Lingvo 12 «Многоязычная версия» – электронные словари.
- Многоязычный электронный словарь «МультиЛекс Делюкс 6»
- Компьютерная программа Sound Forge (аудио редактор) для воспроизведения, составления и редактирования аудио текстов

- PROMT Expert 8.0 – система для профессионального перевода документов.

- Средства звукозаписи (предпочтительно – цифровой диктофон или планшетный компьютер) помогают студенту осуществлять самоконтроль в процессе обучения устной речи.

- онлайн-курс в LMS Moodle "Английский язык для профессиональной коммуникации" (<https://moodle.muotr.ru/course/view.php?id=192>).

Бесплатные архивные коллекции, приобретенные Минобрнауки для вузов.

Архив Издательства American Association for the Advancement of Science. Пакет «Science Classic» 1880-1996.

Архив Издательства Annual Reviews. Пакет «Full Collection» 1932-2005.

Архив издательства Института физики (Великобритания). Пакет «Historical Archive 1874-1999» с первого выпуска каждого журнала по 1999, 1874-1999.

Архив издательства Nature Publishing Group. Пакет «Nature» с первого выпуска первого номера по 2010, 1869-2010.

Архив издательства Oxford University Press. Пакет «Archive Complete» с первого выпуска каждого журнала по 1995, 1849-1995.

Архив издательства Sage. Пакет «2010 SAGE Deep Backfile Package» с первого выпуска каждого журнала по 1998, 1890-1998.

Архив издательства Taylor & Francis. Full Online Journal Archives. с первого выпуска каждого журнала по 1996, 1798-1997.

Архив издательства Cambridge University Press. Пакет «Cambridge Journals Digital Archive (CJDA)» с первого выпуска каждого журнала по 2011, 1827-2011.

Архив журналов Королевского химического общества(RSC). 1841-2007.

Архив коллекции журналов Американского геофизического союза (AGU), предоставляемый издательством Wiley Subscription Services, Inc. 1896-1996.

13.5. Перечень лицензионного программного обеспечения:

№ п/п	Наименование программного обеспечения	Кол-во	Назначение	Категория ПО	Срок действия лицензии	Подтверждающие документы
1.	Microsoft Office Professional Plus 2013	1	Офисный пакет	лицензионное	бессрочная	Microsoft Open License Номер лицензии 47837477
2.	Microsoft Office Professional Plus 2010	2	Офисный пакет	лицензионное	бессрочная	Государственный контракт № 143-164ЭА/2010 от 14.12.10, Акт № Tr048787, накладная № Tr048787 от 20.12.10 Microsoft Open License Номер лицензии 47837477

3.	Microsoft Office Professional Plus 2007	2	Офисный пакет	лицензионное	бессрочная	Государственный контракт № 143-164ЭА/2010 от 14.12.10, Акт № Tr048787, накладная № Tr048787 от 20.12.10 Microsoft Open License Номер лицензии 42931328
4.	Micosoft Office Standard 2013	5	Офисный пакет	лицензионное	бессрочная	Контракт № 62-64ЭА/2013 Microsoft Open License Номер лицензии 47837477
5.	Micosoft Office Standard 2010	10	Офисный пакет	лицензионное	бессрочная	Государственный контракт № 143-164ЭА/2010 от 14.12.10, Акт № Tr048787, накладная № Tr048787 от 20.12.10 Microsoft Open License Номер лицензии 47837477
6.	Microsoft Office Standard 2007	2	Офисный пакет	лицензионное	бессрочная	Государственный контракт № 143-164ЭА/2010 от 14.12.10, Акт № Tr048787, накладная № Tr048787 от 20.12.10

						Microsoft Open License Номер лицензии 42931328
7.	Microsoft Visio Professional 2010	2	Офисный пакет	лицензионное	бессрочная	Государственный контракт № 143-164ЭА/2010 от 14.12.10, Акт № Tr048787, накладная № Tr048787 от 20.12.10 Microsoft Open License Государственный контракт № 143-164ЭА/2010 от 14.12.10, Акт № Tr048787, накладная № Tr048787 от 20.12.10 номер лицензии 47837477
8.	Microsoft Visio Standard 2010	3	Офисный пакет	лицензионное	бессрочная	Государственный контракт № 143-164ЭА/2010 от 14.12.10, Акт № Tr048787, накладная № Tr048787 от 20.12.10 Microsoft Open License Номер лицензии 47837477
9.	Microsoft Windows 7 Pro	2	ОС	лицензионное	бессрочная	Microsoft Open License

						Номер лицензии 47837475
10.	Microsoft Windows 8.1 Professional Get Genuine	3	ОС	лицензионн ое	бессрочн ая	Контракт № 62-64ЭА/2013, Акт Microsoft Open License Номер лицензии 62795478
11	Лицензия на программное обеспечение (неисключител ьные права на программу для ЭВМ) ABBYY FineReader 10 Professional Edition	5	Офисный пакет	лицензионн ое	бессрочн ая	Государствен ный контракт № 143- 164ЭА/2010от 14.12.10, Акт № Tr048787, накладная № Tr048787 от 20.12.10
12	Лицензия на программное обеспечение (неисключител ьные права на программу для ЭВМ) ABBYY Lingvo (многоязычная)	5	Переводчи к	лицензионн ое	бессрочн ая	Государствен ный контракт № 143- 164ЭА/2010от 14.12.10, Акт № Tr048787, накладная № Tr048787 от 20.12.10
13	Лицензия на программное обеспечение (неисключител ьные права на программу для ЭВМ) Promt standard Гигант	5	Переводчи к	лицензионн ое	бессрочн ая	Государствен ный контракт № 143- 164ЭА/2010от 14.12.10, Акт № Tr048787, накладная № Tr048787 от 20.12.10
14	Антивирус Kaspersky (Касперский)	4	Антивирус	лицензионн ое	13.12.201 8	сублицензион ный договор №дс1054/2016 г., Акт № 1061

						от 30.11.2016 г.
15	Антиплагиат. ВУЗ	1	Для проверки заимствований	лицензионное	14.06.2020	Контракт № 40-45Э/2019 от 14.06.2019, лимит 6000 проверок, действует до 14.06.2020.

14. ТРЕБОВАНИЯ К ОЦЕНКЕ КАЧЕСТВА ОСВОЕНИЯ ПРОГРАММЫ

Наименование разделов	Основные показатели оценки	Формы и методы
		контроля и оценки
Раздел 1.		
Грамматические и лексические трудности изучаемого языка	<p>Знает:</p> <ul style="list-style-type: none"> – основные способы сочетаемости лексических единиц и основные словообразовательные модели; – пассивную и активную лексику, в том числе общенаучную и специальную терминологию, необходимую для работы над типовыми текстами; <p>Умеет:</p> <ul style="list-style-type: none"> – работать с оригинальной литературой на иностранном языке; <p>Владеет:</p> <ul style="list-style-type: none"> – основами реферирования и аннотирования литературы на изучаемом иностранном языке. 	Оценка за контрольную работу №1 (1 семестр) – 20

<p>Раздел 2. Чтение тематических текстов.</p>	<p>Знает: – основные способы сочетаемости лексических единиц и основные словообразовательные модели; – пассивную и активную лексику, в том числе общенаучную и специальную терминологию, необходимую для работы над типовыми текстами;</p> <p>Умеет: – работать с оригинальной литературой на иностранном языке; – работать со словарем;</p> <p>Владеет: – иностранным языком на уровне межличностного и межкультурного общения, навыками и умениями речевой деятельности применительно к сфере бытовой и профессиональной коммуникации, основами публичной речи;</p>	<p>Оценка за контрольную работу №2 (1 семестр) -40</p> <p>Оценка за <i>зачет с оценкой</i> (1 семестр)- 40</p>
<p>Раздел 3. Практика устной речи</p>	<p>Знает: – основные способы сочетаемости лексических единиц и основные словообразовательные модели; – русские эквиваленты основных слов и выражений речи в процессе межличностного и межкультурного взаимодействия;</p> <p>Умеет: – вести речевую деятельность применительно к сфере бытовой и профессиональной коммуникации.</p> <p>Владеет: – иностранным языком на уровне межличностного и межкультурного общения, навыками и умениями речевой деятельности применительно к сфере бытовой и профессиональной коммуникации, основами публичной речи;</p>	<p>Оценка за контрольную работу №3 (2 семестр) - 20</p>

<p>Раздел 4. Особенности языка специальности</p>	<p>Знает: – русские эквиваленты основных слов и выражений речи в процессе межличностного и межкультурного взаимодействия; – основные приемы и методы реферирования и аннотирования литературы; - пассивную и активную лексику, в том числе общенаучную и специальную терминологию, необходимую для работы над типовыми текстами; - приемы работы с оригинальной литературой на иностранном языке.</p> <p>Умеет: – работать с оригинальной литературой на иностранном языке; – работать со словарем; - вести переписку на изучаемом языке с целью межличностного и межкультурного взаимодействия;</p> <p>Владеет: – иностранным языком на уровне межличностного и межкультурного общения, навыками и умениями речевой деятельности применительно к сфере бытовой и профессиональной коммуникации, основами публичной речи; – основами реферирования и аннотирования литературы на изучаемом иностранном языке.</p>	<p>Оценка за контрольную работу №4 (2 семестр)-40</p> <p>Оценка за <i>экзамен</i> (2 семестр)-40</p>
---	--	--

15. ОСОБЕННОСТИ ОРГАНИЗАЦИИ ОБРАЗОВАТЕЛЬНОГО ПРОЦЕССА ДЛЯ ИНВАЛИДОВ И ЛИЦ С ОГРАНИЧЕННЫМИ ВОЗМОЖНОСТЯМИ ЗДОРОВЬЯ

Обучение инвалидов и лиц с ограниченными возможностями здоровья осуществляется в соответствии с:

- Порядком организации и осуществления образовательной деятельности по образовательным программам – программам бакалавриата, программам специалитета, программам магистратуры (Приказ Минобрнауки РФ от 05.04.2017 № 301);

– Положением о порядке организации и осуществления образовательной деятельности по образовательным программам высшего образования – программам бакалавриата, программам специалитета, программам магистратуры в РХТУ им. Д.И. Менделеева, принятым решением Ученого совета РХТУ им. Д.И. Менделеева от 30.10.2019, протокол № 3, введенным в действие приказом ректора РХТУ им. Д.И. Менделеева от 14.11.2019 № 646А;

– Методическими рекомендациями по организации образовательного процесса для обучения инвалидов и лиц с ограниченными возможностями здоровья в образовательных организациях высшего образования, в том числе оснащенности образовательного процесса (утверждены заместителем Министра образования и науки РФ А.А. Климовым от 08.04.2014 № АК-44/05вн.

**Дополнения и изменения к рабочей программе дисциплины
«Иностранный язык»
основной образовательной программы – программа бакалавриата
по направлению подготовки 15.03.02. Технологические машины и
оборудование
Форма обучения: очная**

Номер изменения/ дополнения	Содержание дополнения/изменения	Основание внесения изменения/дополнения
1.		протокол заседания Ученого совета №__от «__»_____20__г.
		протокол заседания Ученого совета №__от «__»_____20__г.
		протокол заседания Ученого совета №__от «__»_____20__г.
		протокол заседания Ученого совета №__от «__»_____20__г.
		протокол заседания Ученого совета №__от «__»_____20__г.

**Министерство науки и высшего образования Российской Федерации
Федеральное государственное бюджетное образовательное учреждение
высшего образования
«Российский химико-технологический университет
имени Д.И. Менделеева»**



«УТВЕРЖДАЮ»

Проректор по учебной работе

С.Н. Филатов

» 10 2020 г.

РАБОЧАЯ ПРОГРАММА ДИСЦИПЛИНЫ

«Иностранный язык»

(Б.1. Б.06)

**Направление подготовки 15.03.02 «Технологические машины и
оборудование»**

Квалификация «бакалавр»

РАССМОТРЕНО И ОДОБРЕНО

На заседании Методической комиссии

Ученого совета

РХТУ им. Д.И. Менделеева

« 07 » октября 2020 г.

Председатель

Н.А. Макаров

Москва 2020 г.

Программа составлена доц. кафедры иностранных языков Кузнецовым И.А., ст. преп. кафедры иностранных языков Катрановым С.Н.

Программа рассмотрена и одобрена на заседании кафедры иностранных языков «15» июня 2020 г. протокол № 12.

СОДЕРЖАНИЕ

1.	Цели и задачи дисциплины	4
2.	Требования к результатам освоения дисциплины	5
3.	Объем дисциплины и виды учебной работы	6
4.	Содержание дисциплины	7
4.1.	Разделы дисциплины и виды занятий	7
4.2.	Содержание разделов дисциплины	11
5.	Соответствие содержания требованиям к результатам освоения дисциплины	15
6.	Практические и лабораторные занятия	16
6.1.	Практические занятия. Примерные темы практических занятий по дисциплине	16
6.2.	Лабораторные занятия	18
7.	Самостоятельная работа	18
8.	Примеры оценочных средств для контроля освоения дисциплины	20
8.1.	Примерная тематика реферативно-аналитической работы	20
8.2.	Примеры контрольных вопросов для текущего контроля освоения дисциплины	20
8.3.	Вопросы для итогового контроля освоения дисциплины (<i>1 семестр - зачет с оценкой, 2 семестр - экзамен</i>)	33
8.4.	Структура и примеры билетов для экзамена	34
9.	Учебно-методическое обеспечение дисциплины	36
9.1.	Рекомендуемая литература	36
9.2.	Рекомендуемые источники научно-технической информации	37
9.3.	Средства обеспечения освоения дисциплины	38
10.	Методические указания для обучающихся	40
10.1.	Для студентов, обучающихся без использования дистанционных образовательных технологий	40
10.2.	Для студентов, обучающихся с использованием дистанционных образовательных технологий	44
11.	Методические указания для преподавателей	44
11.1.	Для преподавателей, реализующих образовательные программы без использования дистанционных образовательных технологий	44
11.2.	Для преподавателей, реализующих образовательные программы с использованием дистанционных образовательных технологий	54
12.	Перечень информационных технологий, используемых в образовательном процессе	54
13.	Материально-техническое обеспечение дисциплины	57
13.1.	Оборудование, необходимое в образовательном процессе	57
13.2.	Учебно-наглядные пособия	57
13.3.	Компьютеры, информационно-телекоммуникационные сети, аппаратно- программные и аудиовизуальные средства	57
13.4.	Печатные и электронные образовательные и информационные ресурсы	57
13.5.	Перечень лицензионного программного обеспечения	58
14.	Требования к оценке качества освоения программы	62
15.	Особенности организации образовательного процесса для инвалидов и лиц с ограниченными возможностями здоровья	64

1. ЦЕЛЬ И ЗАДАЧИ ДИСЦИПЛИНЫ

Программа составлена в соответствии с требованиями Федерального государственного образовательного стандарта (ФГОС ВО) для направления подготовки **15.03.02. Технологические машины и оборудование**, рекомендациями методической комиссии и накопленного опыта преподавания дисциплины кафедрой **иностранных языков** РХТУ им. Д.И. Менделеева. Программа рассчитана на изучение дисциплины в течение 3-х семестров.

Дисциплина «**Иностранный язык**» относится к базовой части блока 1 дисциплин учебного плана (**Б.1. Б.06**). Программа дисциплины предполагает, что обучающиеся имеют теоретическую и практическую подготовку в области иностранного языка в объеме средней школы.

Цель дисциплины — приобретение обучающимися общей, коммуникативной и профессиональной компетенций, уровень которых на отдельных этапах языковой подготовки позволяет использовать иностранный язык практически как в профессиональной (производственной и научной) деятельности, так и для целей самообразования.

Задача дисциплины – подготовка к профессионально-ориентированному общению на иностранном языке в виде письменной и устной речи путем создания у студентов пассивного и активного запаса лексики, в том числе общенаучной и специальной терминологии, необходимой для работы над типовыми текстами; отработка списка грамматических тем, типичных для стиля разговорной и научной речи; формирование базовых навыков перевода, на основе рекомендованных в программе учебников и учебных пособий по иностранным языкам для химических вузов.

Дисциплина «**Иностранный язык**» преподается в 1-м, 2-м и 3-м семестрах. Контроль успеваемости студентов ведется по принятой в университете рейтинговой системе.

2. ТРЕБОВАНИЯ К РЕЗУЛЬТАТАМ ОСВОЕНИЯ ДИСЦИПЛИНЫ

Изучение дисциплины «*Иностранный язык*» при подготовке бакалавров по направлению подготовки **15.03.02. Технологические машины и оборудование** направлено на приобретение следующих общекультурных компетенций:

- способность к коммуникации в устной и письменной формах на русском и иностранном языках для решения задач межличностного и межкультурного взаимодействия (ОК-5).

В результате изучения дисциплины студент бакалавриата должен:

Знать:

- основные способы сочетаемости лексических единиц и основные словообразовательные модели;

- русские эквиваленты основных слов и выражений речи в процессе межличностного и межкультурного взаимодействия;

- основные приемы и методы реферирования и аннотирования литературы;

- пассивную и активную лексику, в том числе общенаучную и специальную терминологию, необходимую для работы над типовыми текстами;

- приемы работы с оригинальной литературой на иностранном языке.

Уметь:

- работать с оригинальной литературой на иностранном языке;

- работать со словарем;

- вести переписку на изучаемом языке с целью межличностного и межкультурного взаимодействия;

- вести речевую деятельность применительно к сфере бытовой и профессиональной коммуникации.

Владеть:

- иностранным языком на уровне межличностного и межкультурного общения, навыками и умениями речевой деятельности применительно к сфере бытовой и профессиональной коммуникации, основами публичной речи;

- основами реферирования и аннотирования литературы на изучаемом иностранном языке.

3. ОБЪЕМ ДИСЦИПЛИНЫ И ВИДЫ УЧЕБНОЙ РАБОТЫ

Вид учебной работы	Всего		Семестр					
			1 семестр		2 семестр		3 семестр	
	ЗЕ	Акад. ч.	ЗЕ	Акад. ч.	ЗЕ	Акад. ч.	ЗЕ	Акад. ч.
Общая трудоемкость дисциплины	8	288	3	108	3	108	2	72
Контактная работа – аудиторные занятия:	3,6	128	1.8	64	0.9	32	0.9	32
Лекции	-	-	-	-	-	-	-	-
Практические занятия (ПЗ)	3.6	128	1.8	64	0.9	32	0.9	32
Лабораторные работы (ЛР)	-	-	-	-	-	-	-	-
Самостоятельная работа	3.4	123.2	1.2	43.6	1.1	40	1.1	39.6
Контактная самостоятельная работа	3.4		1.2		1.1		1.1	
Самостоятельное изучение разделов дисциплины		123.2		43.6		40		39.6
Виды контроля:								
<i>Вид контроля (зач / зач с оц.)</i>	+	+	+	+			+	+
Экзамен	1	36	+	+	1	36	+	+
Контактная работа – промежуточная аттестация	1	1.2	+	0.4	1	0.4	+	0.4
Подготовка к экзамену.		35.6				35.6		
Вид итогового контроля:			Зачет с оценкой		Экзамен		Зачет с оценкой	

Вид учебной работы	Всего		Семестр					
			1 семестр		2 семестр		3 семестр	
	ЗЕ	Астр. ч.	ЗЕ	Астр. ч.	ЗЕ	Астр. ч.	ЗЕ	Астр. ч.
Общая трудоемкость дисциплины	8	216	3	81	3	81	2	54
Контактная работа – аудиторные занятия:	3,6	96	1.8	48	0.9	24	0.9	24
Лекции	-	-	-	-	-	-	-	-
Практические занятия (ПЗ)	3.6	96	1.8	48	0.9	24	0.9	4

Лабораторные работы (ЛР)	-	-	-	-	-	-		
Самостоятельная работа	3.4	92,4	1.2	32,7	1.1	30	1.1	29,7
Контактная самостоятельная работа	3.4	92,4	1.2	32,7	1.1	30	1.1	29.7
Самостоятельное изучение разделов дисциплины								
Виды контроля:								
Вид контроля (зач / зач с оц.)	+	+	+	+			+	+
Экзамен	1	27	+	+	1	27	+	+
Контактная работа – промежуточная аттестация	1	0.9	+	0.3	1	0.3	+	0.3
Подготовка к экзамену.		26.7				26.7		
Вид итогового контроля:			Зачет с оценкой		Экзамен		Зачет с оценкой	

4. СОДЕРЖАНИЕ ДИСЦИПЛИНЫ

4.1 Разделы дисциплины и виды занятий для студентов очной формы обучения

№ п/п	Раздел дисциплины	Акад. часов				
		Всего	Лекции	Прак. зан.	Лаб. работы	Сам. работа
1.	Раздел 1. Грамматические и лексические трудности изучаемого языка	114	-	48	-	66
1.1	Спряжение и изменение глагола-связки в формах настоящего времени. Видовременные формы глаголов. Образование форм простых, продолженных, перфектных и перфектно-продолженных времен глагола. Вопросительные предложения в различных временах. Образование отрицательных форм глагола в различных временах.	18	-	8	-	10
1.2	Согласование времен. Условные предложения.	20	-	8	-	12
1.3	Образование простых, продолженных, перфектных времен глагольных форм и употребление форм страдательного залога.	20	-	8	-	12

1.4	Причастия. Причастия настоящего и прошедшего времени. Перфектные формы причастия. Место причастий в предложении. Абсолютный причастный оборот	18	-	8	-	10
1.5	Инфинитив. Формы инфинитива. Продолженный и перфектный инфинитив. Функции инфинитива в предложении. Образование и употребление инфинитивных оборотов типа «сложное подлежащее» и «сложное дополнение».	18		8		10
1.6.	Модальные глаголы. Структура предложения. Принципы словообразования. Сокращения (аббревиатуры). Обозначение даты Правила чтения химических элементов, обозначений и формул неорганических соединений и уравнений химических реакций. Правила чтения единиц измерения. Правила чтения наименований основных органических соединений.	20		8		12
2.	Раздел 2. Развитие навыков чтения тематических текстов.	48	-	24	-	24
2.1	Развитие навыков чтения профессионально-ориентированных текстов. Чтение текстов по темам: 1. Введение в специальность 2. Д.И. Менделеев 3. РХТУ им. Д.И. Менделеева 4. Наука и научные методы, научные статьи 5. Современные инженерные технологии: 5.1. Оборудование производства высокотемпературных функциональных материалов 5.2. Процессы и аппараты химической технологии	16	-	8	-	8

	<p>5.3. Технология высокотемпературных функциональных материалов</p> <p>5.4. Технология производства химического оборудования</p> <p>5.5. Технологические машины для производства высокотемпературных функциональных материалов</p> <p>5.6. Основы управления производством оборудования химической технологии</p> <p>5.7. Проблемы экологии в производстве химического оборудования</p> <p>5.8. Промышленная электроника в химической технологии.</p> <p>5.9. Безопасность в производстве химического оборудования</p> <p>5.10. Техническое регулирование и управление качеством в химической технологии.</p> <p>6. Химическое предприятие</p> <p>7. Химическая лаборатория. Техника безопасности в лаборатории. Измерения в химической лаборатории</p> <p>8. Химия будущего.</p> <p>9. Биотехнология Фармацевтические производства.</p> <p>10. Зеленая химия. Проблемы экологии</p>					
2.2	<p>Понятие о видах чтения. Просмотровое чтение на примерах текстов о химии, Д.И. Менделеев, РХТУ им, Д.И. Менделеева. Активизация лексики прочитанных текстов.</p>	16	-	8	-	8

2.3	Изучающее чтение научных и научно-популярных текстов по выбранной специальности. Примерная тематика текстов: «Наука и научные методы», «Химическое предприятие», «Современные инженерные технологии «Химическая лаборатория. Техника безопасности в лаборатории. Измерения в химической лаборатории» «Химия будущего. Современные тенденции развития науки», «Биотехнология. Фармацевтические производства», «Зеленая химия. Проблемы экологии». Лексические особенности текстов научно-технической направленности. Терминология научно-технической литературы на изучаемом языке.	16	-	8	-	8
3.	Раздел 3. Практика устной речи	52	-	24	-	28
3.1	Практика устной речи по темам: 1. «Говорим о себе, о своей будущей профессии», 2. «Мой университет», 3. «Университетский кампус» 4. «At the bank» 5. «Applying for a job» и т.д.	16		8		8
3.2	Монологическая речь по теме «о себе и о будущей профессии». Лексические особенности монологической речи.	18		8		10
3.3	Речевой этикет повседневного общения (знакомство, представление, установление и поддержание контакта, запрос и сообщение информации, побуждение к действию, выражение просьбы, согласия). Особенности диалогической речи по пройденным темам.	42	-	32	-	10

4.	Раздел 4. Особенности языка специальности	40	-	8	-	32
4.1	Грамматические и лексические трудности языка специальности: Различные варианты перевода причастий на русский язык. Причастные обороты и приемы их перевода на русский язык.	16		8		8
4.2	Сослагательное наклонение. Формы сослагательного наклонения в изучаемом языке. Модальные глаголы и их использование в предложениях в сослагательном наклонении. Типы условных предложений. Варианты перевода предложений в сослагательном наклонении и условных предложений. Порядок слов в предложении. Эмфатические конструкции.	16		8		8
4.3.	Изучение правил перевода различных форм инфинитива и инфинитивных оборотов на русский язык.	16		8		8
4.4	Изучающее чтение текстов по тематике: 1) «Лаборатория» 2) «Измерения в химической лаборатории». Стилистические особенности специальной научно-технической литературы. Организация работы со специальными словарями. Понятие о реферировании и аннотировании текстов по специальности. Поиск новой информации при работе с текстами из периодических изданий и монографий, инструкций, проспектов и справочной литературы по рассматриваемой тематике.	16		8		8
		252		128		124
	Экзамен	36				
	ИТОГО	288				

4.2 Содержание разделов дисциплины

Раздел 1. Грамматические и лексические трудности изучаемого языка.

1.1 Спряжение и изменение глагола-связки в формах настоящего времени. Видовременные формы глаголов. Образование форм простых, продолженных, перфектных и перфектно-продолженных времен глагола. Вопросительные предложения в различных временах. Образование отрицательных форм глагола в различных временах.

1.3 Образование простых, продолженных, перфектных времен глагольных форм и употребление форм страдательного залога. 1.4. Видовременные формы глаголов. Образование простых, продолженных, перфектных и перфектно-продолженных времен. Вопросительные предложения в различных временах. Образование отрицательных форм глагола в различных временах.

1.4 Причастия. Причастия настоящего и прошедшего времени. Перфектные формы причастия. Место причастий в предложении. Абсолютный причастный оборот.

1.5 Инфинитив. Формы инфинитива. Продолженный и перфектный инфинитив. Функции инфинитива в предложении. Образование и употребление инфинитивных оборотов типа «сложное подлежащее» и «сложное дополнение».

1.6 Модальные глаголы. Структура предложения. Принципы словообразования. Сокращения (аббревиатуры). Обозначение даты. Правила чтения химических элементов, обозначений и формул неорганических соединений и уравнений химических реакций. Правила чтения единиц измерения. Правила чтения наименований основных органических соединений.

Раздел 2. Развитие навыков чтения тематических текстов.

2.1 Чтение текстов по темам:

2.1.1. Введение в специальность

2.1.2. Д.И. Менделеев

2.1.3. РХТУ имени Д.И. Менделеева

2.1.4. Наука и научные методы, научные статьи

2.1.5. Современные инженерные технологии:

2.1.5.1. Оборудование производства высокотемпературных функциональных материалов

2.1.5.2. Процессы и аппараты химической технологии

2.1.5.3. Технология высокотемпературных функциональных материалов

2.1.5.4. Технология производства химического оборудования

2.1.5.5. Технологические машины для производства высокотемпературных функциональных материалов

2.1.5.6. Основы управления производством оборудования химической технологии

2.1.5.7. Проблемы экологии в производстве химического оборудования

2.1.5.8. Промышленная электроника в химической технологии.

2.1.5.9. Безопасность в производстве химического оборудования

2.1.5.10. Техническое регулирование и управление качеством в химической технологии.

2.1.6. Химическое предприятие

2.1.7. Химическая лаборатория. Техника безопасности в лаборатории. Измерения в химической лаборатории

2.1.8. Химия будущего.

2.1.9. Биотехнология Фармацевтические производства.

2.1.10. Зеленая химия. Проблемы экологии.

2.2 Понятие о видах чтения. Просмотровое чтение на примерах текстов о химии, Д.И. Менделеев, РХТУ им, Д.И. Менделеева.

Активизация лексики прочитанных текстов.

2.3 Изучающее чтение научных и научно-популярных текстов по выбранной специальности на примере текстов: «Наука и научные методы», «Химическое предприятие», «Современные инженерные технологии», «Химическая лаборатория. Техника безопасности в лаборатории. Измерения в химической лаборатории», «Химия будущего. Современные тенденции развития

науки», «Биотехнология. Фармацевтические производства», «Зеленая химия. Проблемы экологии».

Лексические особенности текстов научно-технической направленности.
Терминология научно-технической литературы на изучаемом языке.

Раздел 3. Практика устной речи

3.1 Практика устной речи по темам:

3.1.1. «Говорим о себе, о своей будущей профессии»,

3.1.2. «Мой университет»,

3.1.3. «Университетский кампус»

3.1.4. «At the bank»

3.1.5. «Applying for a job» и т.д.

3.2 Монологическая речь по теме «о себе и о будущей профессии».
Лексические особенности монологической речи.

3.3 Речевой этикет повседневного общения (знакомство, представление, установление и поддержание контакта, запрос и сообщение информации, побуждение к действию, выражение просьбы, согласия).

Особенности диалогической речи по пройденным темам.

Раздел 4. Особенности языка специальности

Грамматические трудности языка специальности:

4.1. Грамматические и лексические трудности языка специальности:

Различные варианты перевода причастий на русский язык. Причастные обороты и приемы их перевода на русский язык.

4.2. Сослагательное наклонение. Формы сослагательного наклонения в изучаемом языке. Модальные глаголы и их использование в предложениях в сослагательном наклонении. Типы условных предложений. Варианты перевода предложений в сослагательном наклонении и условных предложений. Порядок слов в предложении. Эмфатические конструкции.

4.3. Изучение правил перевода различных форм инфинитива и инфинитивных оборотов на русский язык.

4.4 Изучающее чтение текстов по тематике:

- 1) «Лаборатория»
- 2) «Измерения в химической лаборатории».

Стилистические особенности специальной научно-технической литературы. Организация работы со специальными словарями. Понятие о реферировании и аннотировании текстов по специальности. Поиск новой информации при работе с текстами из периодических изданий и монографий, инструкций, проспектов и справочной литературы по рассматриваемой тематике.

5. СООТВЕТСТВИЕ СОДЕРЖАНИЯ ТРЕБОВАНИЙ К РЕЗУЛЬТАТАМ ОСВОЕНИЯ ДИСЦИПЛИНЫ

№	В результате освоения дисциплины студент должен:	Раздел 1	Раздел 2	Раздел 3	Раздел 4
	Знать:				
1	- основные способы сочетаемости лексических единиц и основные словообразовательные модели;	+	+	+	
2	- русские эквиваленты основных слов и выражений речи в процессе межличностного и межкультурного взаимодействия;			+	+
3	- основные приемы и методы реферирования и аннотирования литературы;				+
4	- пассивную и активную лексику, в том числе общенаучную и специальную терминологию, необходимую для работы над типовыми текстами;	+	+		+
5	- приемы работы с оригинальной литературой на иностранном языке.				+
	Уметь:				
6	- работать с оригинальной литературой на иностранном языке;	+	+		+
7	- работать со словарем;		+		+

8	- вести переписку на изучаемом языке с целью межличностного и межкультурного взаимодействия;				+
9	- вести речевую деятельность применительно к сфере бытовой и профессиональной коммуникации.			+	
Владеть:					
10	- иностранным языком на уровне межличностного и межкультурного общения, навыками и умениями речевой деятельности применительно к сфере бытовой и профессиональной коммуникации, основами публичной речи;		+	+	+
11	- основами реферирования и аннотирования литературы на изучаемом иностранном языке.	+			+
Компетенции:					
12	- способность к коммуникации в устной и письменной формах на русском и иностранном языках для решения задач межличностного и межкультурного взаимодействия (ОК-5).	+	+	+	+

6. ПРАКТИЧЕСКИЕ И ЛАБОРАТОРНЫЕ ЗАНЯТИЯ

6.1. Практические занятия

№ п/п	Темы практических занятий	Часы
1.	Спряжение и изменение глагола-связки в формах настоящего времени. Видовременные формы глаголов. Образование форм простых, продолженных, перфектных и перфектно-продолженных времен глагола. Вопросительные предложения в различных временах. Образование отрицательных форм глагола в различных временах.	8
2.	Согласование времен. Условные предложения.	
3.	Образование простых, продолженных, перфектных времен глагольных форм и употребление форм страдательного залога.	

4.	Причастия. Причастия настоящего и прошедшего времени. Перфектные формы причастия. Место причастий в предложении. Абсолютный причастный оборот.	8
5.	Инфинитив. Формы инфинитива. Продолженный и перфектный инфинитив. Функции инфинитива в предложении. Образование и употребление инфинитивных оборотов типа «сложное подлежащее» и «сложное дополнение».	8
6.	Модальные глаголы. Структура предложения. Принципы словообразования. Сокращения (аббревиатуры). Обозначение даты Правила чтения химических элементов, обозначений и формул неорганических соединений и уравнений химических реакций. Правила чтения единиц измерения. Правила чтения наименований основных органических соединений.	8
7.	Чтение текстов по темам: 1. Введение в специальность 2. Д.И. Менделеев 3. РХТУ имени Д.И. Менделеева 4. Наука и научные методы, научные статьи 5. Современные инженерные технологии: 5.1. Безопасность в чрезвычайных ситуациях и гражданская защита 5.2. Безопасность электротехнических производств 5.3. Медико-биологические основы безопасности жизнедеятельности 5.4. Теория вероятностей при обеспечении безопасности жизнедеятельности 5.5. Управление техносферной безопасностью 5.6. Теория горения и взрыва 5.7. Надежность технических систем 5.8. Понятие техногенного риска 5.9. Надзор и контроль в сфере безопасности 5.10. Специальная оценка условий труда 6. Химическое предприятие 7. Химическая лаборатория. Техника безопасности в лаборатории. Измерения в химической лаборатории 8. Химия будущего. 9. Биотехнология Фармацевтические производства. 10. Зеленая химия. Проблемы экологии	8
8.	Понятие о видах чтения. Просмотровое чтение на примерах текстов о химии, Д.И. Менделееве, РХТУ им, Д.И. Менделеева. Активизация лексики прочитанных текстов.	8

9.	<p>Изучающее чтение научных и научно-популярных текстов по выбранной специальности.</p> <p>Примерная тематика текстов: «Наука и научные методы», «Химическое предприятие», «Современные инженерные технологии «Химическая лаборатория. Техника безопасности в лаборатории. Измерения в химической лаборатории» «Химия будущего. Современные тенденции развития науки», «Биотехнология. Фармацевтические производства», «Зеленая химия. Проблемы экологии».</p> <p>Лексические особенности текстов научно-технической направленности. Терминология научно-технической литературы на изучаемом языке.</p>	8
10.	<p>Практика устной речи по темам:</p> <ol style="list-style-type: none"> 1. «Говорим о себе, о своей будущей профессии», 2. «Мой университет», 3. «Университетский кампус» 4. «At the bank» 5. «Applying for a job» и т.д. 	8
11.	<p>Монологическая речь по теме «о себе и о будущей профессии». Лексические особенности монологической речи.</p>	8
12.	<p>Речевой этикет повседневного общения (знакомство, представление, установление и поддержание контакта, запрос и сообщение информации, побуждение к действию, выражение просьбы, согласия).</p> <p>Особенности диалогической речи по пройденным темам.</p>	8
13.	<p>Грамматические и лексические трудности языка специальности:</p> <p>Различные варианты перевода причастий на русский язык. Причастные обороты и приемы их перевода на русский язык.</p>	8
14.	<p>Варианты перевода предложений в сослагательном наклонении и условных предложений. Порядок слов в предложении. Эмфатические конструкции.</p>	8
15.	<p>Изучение правил перевода различных форм инфинитива и инфинитивных оборотов на русский язык.</p>	8
16.	<p>Изучающее чтение текстов по тематике:</p> <ol style="list-style-type: none"> 1) «Лаборатория» 2) «Измерения в химической лаборатории». <p>Стилистические особенности специальной научно-технической литературы. Организация работы со</p>	8

	специальными словарями. Понятие о реферировании и аннотировании текстов по специальности. Поиск новой информации при работе с текстами из периодических изданий и монографий, инструкций, проспектов и справочной литературы по рассматриваемой тематике.	
ИТОГО		128 акад. ч.

6.2 Лабораторные занятия учебным планом не предусмотрены.

7. САМОСТОЯТЕЛЬНАЯ РАБОТА

Рабочей программой дисциплины «*Иностранный язык*» предусмотрена самостоятельная работа студента бакалавриата в объеме 44 ак. ч. в 1 семестре и 40 ак. ч. во 2 семестре, 40 ак.ч. в 3 семестре и 36 ак. ч. подготовка к экзамену. Самостоятельная работа проводится с целью углубления знаний по дисциплине и предусматривает:

- ознакомление и проработку рекомендованной литературы, работу с электронно-библиотечными системами;
- выполнение упражнений и тестовых заданий по тематике дисциплины;
- самостоятельную проработку теоретического материала по темам занятий;
- подготовку к выполнению контрольных работ по материалу практического курса;
- подготовку к сдаче *экзамена* (2 семестр) по дисциплине.

Планирование времени на самостоятельную работу, необходимого на изучение дисциплины, студентам лучше всего осуществлять на весь период изучения, предусматривая при этом регулярное повторение пройденного материала. Материал, законспектированный на лекциях, необходимо регулярно дополнять сведениями из литературных источников, представленных в рабочей

программе. При работе с указанными источниками рекомендуется составлять краткий конспект материала, с обязательным фиксированием библиографических данных источника. Как рабочая программа дисциплины "иностраный язык" требует значительно большего объема постоянной, систематической работы, чем любая рабочая программа дисциплины. Это связано с тем, что для практического овладения иностранным языком (что и является целью обучения) нужны не столько знания, сколько умения. Эти умения вырабатываются на основе лексических и грамматических навыков, которые, в свою очередь, формируются только в ходе систематического выполнения многократно повторяющихся определенных действий с учебным материалом. Поэтому одним из условий успешного овладения иностранным языком (особенно при минимальном количестве семинарских занятий - 2 часа в неделю) становится целенаправленная, самостоятельная работа учащихся.

Вовлечь учащихся в такую самостоятельную работу возможно при условии, если преподаватель, прежде всего, направляет свои усилия на формирование у учащихся положительной мотивации, т.к. только наличие устойчивого интереса к изучению иностранного языка является постоянно действующим стимулом систематической самостоятельной работы учащихся.

8. ПРИМЕРЫ ОЦЕНОЧНЫХ СРЕДСТВ ДЛЯ КОНТРОЛЯ ОСВОЕНИЯ ДИСЦИПЛИНЫ

8.1. Примерная тематика реферативно-аналитической работы.

Перечень примерных тем текстов для составления рефератов (реферативных аннотаций):

8.1.1. Оборудование производства высокотемпературных функциональных материалов

8.1.2. Процессы и аппараты химической технологии

8.1.3. Технология высокотемпературных функциональных материалов

8.1.4. Технология производства химического оборудования

8.1.5. Технологические машины для производства высокотемпературных функциональных материалов

8.1.6. Основы управления производством оборудования химической технологии

8.1.7. Проблемы экологии в производстве химического оборудования

8.1.8. Промышленная электроника в химической технологии.

8.1.9. Безопасность в производстве химического оборудования

8.1.10. Техническое регулирование и управление качеством в химической технологии.

8.2. Примеры контрольных вопросов для текущего контроля освоения дисциплины

Для текущего контроля предусмотрено 4 контрольных работы (по одной контрольной работе по каждому разделу) и итоговый контроль в конце каждого семестра. Максимальная оценка за контрольные работы 1 и 2 (1 семестр) составляет по 20 и 40 баллов за каждую. Максимальная оценка за контрольные работы 3 и 4 (2 семестр) составляет 20 и 40 баллов соответственно, по 40 баллов за каждый итоговый контроль.

Раздел 1. Примеры вопросов к контрольной работе № 1. Максимальная оценка – 20 баллов. Контрольная работа содержит 2 вопроса, по 10 баллов за вопрос.

Вопрос 1.1.

1. Переведите текст письменно, пользуясь словарем:

CONTROLLED EXPERIMENTS

When scientists do an experiment, they set up a situation in which they can control certain factors, or variables. A variable is something whose value can be made to change. For example, when you are driving a car, your speed is a variable. You can go faster or slower by depressing the accelerator or letting up on it. During a controlled experiment, scientists change the variables one at a time, and after each variable is changed, note what effect that particular variable is having on the results of the

experiment. The results of an experiment, which often include a collection of measurements, are called observations, or data.

Sample problem. You turn on the switch to an electric lamp, but the light does not go on. Conduct a controlled experiment to determine why. Solution. As a start to solving this problem, you should form a mental list of what factors might be causing it. Some possible causes are:

- The light bulb is burned out;
- The switch is worn out;
- The electric circuit that supplies electricity to the lamp is not working. Perhaps the circuit was overloaded, and the fuse blew out or the circuit breaker tripped;
- One of the wires in the lamp cord broke. This could happen either in the plug, in the lamp, or somewhere between them. In effect, the possible causes are hypotheses, they being educated guesses concerning why the lamp does not work.

Now for the experiment itself. For it to be a controlled experiment, you should test one possible cause at a time. To make it easier, you should first test the possible cause that is easiest to test. Proceeding on this basis, you can turn on another lamp to see whether the bulb in that lamp works. If it does, you then can replace the bulb in the lamp that is not working with the good bulb. If the light still does not go on, you can test the other possible causes.

2. Переведите текст устно без словаря:

PLANT FACILITIES

The actual production or process part of a plant may be indoors, outdoors, a combination of the two. The actual production section of a facility usually has the appearance of a rather industrial environment. Hard hats and shoes are commonly worn. Floors and stairs are often made of metal grating, and there is practically no decoration. There may also be pollution control or waste treatment facilities or equipment. Sometimes existing plants be expanded or modified based on changing economics, feedstock, or duct needs. As in other production facilities, there may be shipping and giving, and storage facilities. In addition, there are usually certain other facilities, typically indoors, to support production at the site. Although some simple

sample analysis may be able to be done by operations technicians in the plant area, a chemical plant typically has a laboratory where chemists analyze samples, taken from the plant. Such analysis can include chemical analysis or determination of physical properties. Sample analysis can include routine quality control on feedstock rung into the plant, intermediate and final products to ensure quality specifications are met. Non-routine samples may be taken and analyzed for investigating plant process problems also.

Вопрос 1.2.

1. Определите правильное место в предложении для находящегося в скобках слова и переведите предложение:

Technologies are not usually products of science, (exclusively).

2. Вставьте пропущенное слово и переведите предложение:

Technology rose to prominence in the 20th century in connection with the Second ... Revolution.

3. Замените в следующих предложениях страдательный залог на действительный залог и переведите предложения:

=> The exact relations between science and technology have been debated by scientists, historians, and policymakers since the late 20th century.

=> The term -was often connected to technical education.

=> The three fields are often considered as one for the purposes of research and reference.

Раздел 2. Примеры вопросов к контрольной работе № 2. Максимальная оценка 40 баллов. Контрольная работа содержит 2 вопроса, по 20 баллов за вопрос.

Вопрос 2.1.

1. В предложении отсутствуют знаки препинания. Расставьте их и переведите:

In this context it is the current state of humanity's knowledge of how to combine resources to produce desired products to solve problems fulfill needs or satisfy wants.

2. Найдите в словаре перевод следующих однокоренных слов:

=> technologic(al), technologist, technologize, technology. ...

3. Раскройте скобку, поставьте глагол-сказуемое во все времена действительного и страдательного залога, а затем переведите полученные предложения.

He (to make) a scientific report.

Вопрос 2.2.

1. Переведите предложения на русский язык

1) The data obtained resulted in the creation of new materials with the highest strength and hardness.

2) You will have to pass water through porous paper for its purification.

3) The glassware is to be washed when the experiment is over.

4) An atom has already been spoken of as the smallest unit of an element.

5) Strong resistivity of ceramics accounts for many of its uses.

6) There are many reactions which proceed (протекают) readily provided water is present.

7) The elements discovered possessed properties similar to those of barium but in present.

8) Since the content of aromatic amino acids is constant between proteins this method can't be employed.

9) It should be remembered that the accuracy of the results depends on many factors.

10) All the processes referred to above are to be checked carefully.

2. Переведите устно отрывок текста

Substances burn in air because air contains oxygen and when we regard the enormous quantity of oxygen in the atmosphere, the importance of burning, of combustion, is apparent.

Combustion in air is a process of oxidation in which heat and light energy is liberated. Many substances, however, will burn in gases other than oxygen: e.g. hydrogen and several metals will burn in chlorine, combining with chlorine to result in chlorides. To cover all such cases combustion is defined as any chemical process in

which heat and light energy are liberated. Let us, however, confine our immediate study to the process of combustion in air.

All substances which burn in air do not begin to burn at the same temperature. Every substance possesses a definite temperature to which it must be raised in air in order to start combustion: this temperature is the ignition temperature of the substance.

Раздел 3. Примеры вопросов к контрольной работе № 3. Максимальная оценка 20 баллов. Контрольная работа содержит 2 вопроса, по 10 баллов за вопрос.

Вопрос 3.1.

Сделайте сообщение по теме

1. About myself and my future profession
2. What is chemistry?
3. Chemistry disciplines

Вопрос 3.2.

Задайте вопросы и ответьте на вопросы по темам:

1. Science and scientific methods
2. Controlled experiments
3. Measurements in chemistry

Раздел 4. Примеры вопросов к контрольной работе № 4. Максимальная оценка 40 баллов. Контрольная работа содержит 2 вопроса, по 20 баллов за вопрос.

Вопрос 4.1.

1. Переведите с листа, обращая внимание на употребление форм инфинитива и инфинитивные комплексы.

PLANT FACILITIES

The actual production or process part of a plant may be indoors, outdoors, a combination of the two. The actual production section of a facility usually has the appearance of a rather industrial environment. Hard hats and shoes are commonly worn. Floors and stairs are often made of metal grating, and there is practically no decoration. There may also be pollution control or waste treatment facilities or

equipment. Sometimes existing plants be expanded or modified based on changing economics, feedstock, or duct needs. As in other production facilities, there may be shipping and giving, and storage facilities. In addition, there are usually certain other facilities, typically indoors, to support production at the site. Although some simple sample analysis may be able to be done by operations technicians in the plant area, a chemical plant typically has a laboratory where chemists analyze samples, taken from the plant. Such analysis can include chemical analysis or determination of physical properties. Sample analysis can include routine quality control on feedstock rung into the plant, intermediate and final products to ensure quality specifications are met. Non-routine samples may be taken and analyzed for investigating plant process problems also. A larger chemical company often a research laboratory for developing and testing products and processes where there may be pilot plants, but such a laboratory may be located at a site separate from the production plants. A plant may also have a workshop or maintenance facility for repairs or keeping maintenance equipment. There is also typically some office space for engineers, management or administration, and perhaps for receiving visitors. The decorum there is commonly more typical of an office environment. ...

2. Раскройте скобку, поставьте глагол-сказуемое во все времена действительного и страдательного залога, а затем переведите полученные предложения.

He (to make) a scientific report.

3. Раскройте скобку и поставьте глагол-сказуемое в нужной форме с учетом правила согласования времен и переведите:

=> I knew that he (to make) his scientific report soon.

=> He said that he (to make) his scientific report when I rang him up.

=> He said that he (to make) his scientific report the day before.

Вопрос 4.2.

Переведите статьи и составьте аннотации:

1. Rare Earth Minerals

Praseodymium and dysprosium join 15 other elements in a group called 'rare earth minerals'. They are actually not rare. They are quite widely spread out on the earth's crust. Here's a picture of the periodic table with the rare earths marked:

2. Rare Earths All Around Us

Rare earths are widely used in making electronic devices, like your computers and laptops, mobile phones, digital cameras and portable music players.

Let's look inside a digital camera. The lens is made from a special glass that has lanthanum or lutetium in it, so that the images have no distortion. The electronic circuit board has many tiny magnets in it, made from neodymium, samarium and many other rare earths. Europium and terbium are what help make the display look so colourful. All of these elements, in just one device!

Combinations of rare earth oxides are also used to make high temperature superconductors, which are used in MRI and maglev trains. And new uses are being discovered every day.

3. Rare Earth Diplomacy

Few of us can imagine going out today without our mobiles and music players. We can't imagine a house without an LCD TV or an office without laptops. In the future, we'll have even more electronic gadgets. That means we need more supplies of rare earths.

However, concentrated ores of these minerals are quite rare. They are often found with thorium, a radioactive element. Because of this, mining and refining these elements is both expensive and dangerous.

Today, 97% of all rare earths are mined in China, from the Gobi Desert. This makes countries which have many electronics industries - like Japan, India, Taiwan and South Korea - dependent on imports from China. In recent times, as China develops its own electronics industry, the availability of these minerals to other countries has been reduced.

Today a worldwide search is on for sources of rare earths outside China. India, Brazil, Canada and Australia have reserves, from which thousands of tons can be mined.

8.3. Вопросы для итогового контроля освоения дисциплины (1 семестр – зачет с оценкой, 2 семестр – экзамен).

Максимальное количество баллов за *зачет с оценкой* – 40 баллов, за *экзамен* – 40 баллов + 60 баллов в течение семестра =100. Экзаменационный билет содержит 3 вопроса.

1 вопрос – 15 баллов, вопрос 2 – 15 баллов, вопрос 3 – 10 баллов.

8.3.1. Примеры контрольных вопросов для итогового контроля освоения дисциплины (1 семестр – зачет с оценкой).

1. Письменный перевод текста со словарем
2. Устный перевод текста без словаря
3. Сообщение по теме

8.3.2 Примеры контрольных вопросов для итогового контроля освоения дисциплины (2 семестр – экзамен).

Максимальное количество баллов за экзамен –40 баллов. Экзаменационный билет содержит 4 вопроса.

1 вопрос – 10 баллов, вопрос 2 – 10 баллов, вопрос 3 – 10 баллов, 4 вопрос – 10 баллов.

1. Письменный перевод профессионально-ориентированного текста с английского языка на русский
2. Устный перевод профессионально-ориентированного текста (с листа)
3. Сообщение и беседа по одной из пройденных тем. Ответы на вопросы.
4. Чтение химических элементов, обозначений и формул неорганических соединений и уравнений химических реакций. Правила чтения единиц измерения. Правила чтения наименований основных органических соединений. (с листа).

Полный перечень оценочных средств приведен в виде отдельного документа, являющегося неотъемлемой частью основной образовательной программы.

8.4. Структура и примеры билетов для экзамена (2 семестр).

Экзамен по дисциплине «**Иностранный язык**» проводится во 2 семестре и включает контрольные вопросы по разделам 3 и 4 рабочей программы дисциплины. Билет для **экзамена** состоит из 4 вопросов, относящихся к указанным разделам. Ответы на вопросы **экзамена** оцениваются из максимальной оценки 40 баллов следующим образом: максимальное количество баллов за первый вопрос – 10 баллов, второй – 10 баллов, третий вопросы – 10 баллов (+ количество баллов, набранных в семестре по результатам контрольных работ (из максимальной оценки – 60 баллов)).

Пример билета для **экзамена**:

«Утверждаю»		Министерство науки и высшего образования Российской Федерации
(Заведующая кафедрой)		
_____	Кузнецова Т.И.	Российский химико-технологический университет имени Д.И. Менделеева
(Подпись)	(Ф.И.О)	
«__» _____ 20__ г.		Кафедра иностранных языков
Дисциплина «Иностранный язык» 15.03.02 «Технологические машины и оборудование»		
1. Вопрос. Письменный перевод текста с английского языка на русский 2. Вопрос. Устный перевод отрывка текста (с листа) 3. Сообщение и беседа по одной из пройденных тем Ответы на вопросы. 4. Чтение химических элементов, обозначений и формул неорганических соединений и уравнений химических реакций. Правила чтения единиц измерения. Правила чтения наименований основных органических соединений. (с листа)		

1. Вопрос: Выполните письменный перевод текста с английского языка на русский (со словарем).

Ionic solids

The idealized ionic solid consists of two interpenetrating lattices of oppositely-charged point charges that are held in place by a balance of coulombic forces¹. But because real ions occupy space, no such "perfect" ionic solid exists in nature. Nevertheless, this model serves as a useful starting point for understanding the structure and properties of a small group of compounds between elements having large differences in electronegativity. Chemists usually apply the term "ionic solid" to binary compounds of the metallic elements of Groups 1-2 with one of the halogen elements

or oxygen. As can be seen from the diagram, the differences in electronegativity between the elements of Groups 1-2 and those of Group 17 (as well as oxygen in Group 16) are sufficiently great that the binding in these solids is usually dominated by coulombic forces and the crystals can be regarded as built up by aggregation of oppositely-charged ions.

The most well-known ionic solid is sodium chloride, also known by its geological names as rock-salt or halite. We can look at this compound in both structural and energetic terms.

Structurally, each ion in sodium chloride is surrounded and held in tension by six neighboring ions of opposite charge. The resulting crystal lattice² is of a type known as simple cubic, meaning that the lattice points are equally spaced in all three dimensions and all cell angles are 90°.

2. Вопрос: Выполните устный перевод отрывка текста (с листа).

In chemistry, the Brønsted–Lowry theory is an acid–base reaction theory, proposed independently by Johannes Nicolaus Brønsted and Thomas Martin Lowry in 1923. The fundamental concept of this theory is that an acid (or Brønsted acid) is defined as being able to lose, or "donate" a proton (the hydrogen cation, or H⁺) while a base (or Brønsted base) is defined as a species with the ability to gain, or "accept," a proton.

Properties of acids and bases and proton acceptors in acid–base reactions is an improvement over the Arrhenius theory², which was limited for it stated that bases had to contain the hydroxyl group. The main effect of the Brønsted–Lowry definition is to identify the proton (H⁺) transfer occurring in the acid–base reaction.

3. Вопрос: Беседа по теме: Laboratory.

1. What is a laboratory?
2. Where can scientific laboratories be found?
3. How many researchers might work in the laboratory?

9. УЧЕБНО-МЕТОДИЧЕСКОЕ ОБЕСПЕЧЕНИЕ ДИСЦИПЛИНЫ

9.1. Рекомендуемая литература.

А) Основная литература:

1. Кузнецова Т.И. Воловикова Е.В. Кузнецов И.А. Английский язык для химиков – технологов. Учебное пособие. М. РХТУ, 2017 г.
2. Кузнецова Т.И., С.Н. Катранов, Кузнецов И.А., Коваленко Н.Г. Английский язык. Учебное пособие по практике устной речи. РХТУ, Москва, 2015 г.
3. Кузнецова Т.И., Катранов С.Н. Сборник упражнений по основным разделам грамматики английского языка. РИЦ МГГУ им. М.А. Шолохова, М., 2018 г.
4. Кузнецова Т.И. Английский язык. Методические указания к практическим занятиям по теме: Структура предложения. РИЦ МГГУ им. М.А. Шолохова, М., 2012 г.
5. Кузнецов И.А., Кузнецова Т.И., Дистанционный образовательный электронный курс «Английский язык для профессиональной коммуникации» размещённый в ЭСУО Moodle [Электронный ресурс]: учебное пособие / И.А. Кузнецов, Т.И. Кузнецова — Электрон. дан. — Москва РХТУ, 2018.
6. Беляева, И.В. Иностраный язык в сфере профессиональной коммуникации: комплексные учебные задания [Электронный ресурс]: учебное пособие / И.В. Беляева, Е.Ю. Нестеренко, Т.И. Сорогина. — Электрон. дан. — Москва: ФЛИНТА, 2017. — 132 с. — Режим доступа: <https://e.lanbook.com/book/92749>.

Б) Дополнительная литература:

1. Кузнецова Т.И. Методические указания по курсу «Английский язык». Грамматические тесты. М.: РХТУ, 2016 г.
2. М.Г. Рубцова. Чтение и перевод научной и технической литературы: лексико-грамматический справочник. Учебник. 2-е изд. испр. и доп. М.: Астрель: АСТ, 2017 г.
3. Серебренникова Э.И., Круглякова И.Е. Учебник английского языка для химико-технологических вузов. Москва. Альянс 2009 г.

9.2. Рекомендуемые источники научно-технической информации

При освоении дисциплины студенты должны использовать информационные и информационно-образовательные ресурсы следующих порталов и сайтов:

1. Система федеральных образовательных порталов. Система открытого образования. Консалтинговый центр ИОС ОО РФ [Электронный ресурс] – Режим доступа: <http://www.openet.ru> (дата обращения: 11.12.2018).

2. Информационная система «Единое окно доступа к образовательным ресурсам». URL: <http://window.edu.ru/> (дата обращения: 11.12.2018).

3. ФЭПО: соответствие требованиям ФГОС [Электронный ресурс] – Режим доступа: <http://fero.i-exam.ru> // (дата обращения: 11.12.2018).

4. <https://muctr.ru> - Российский химико-технологический университет имени Д.И. Менделеева, D.Mendeleev University of Chemical Technology of Russia. Учебные планы и программы

5. <http://www.translators-union.ru> – портал Союз переводчиков России (СПР)

6. <http://www.russian-translators.ru> - Национальная лига переводчиков

7. <http://www.internationalwriters.com> - The Translator's Tool Box

Бесплатные официальные открытые ресурсы Интернет:

1. Directory of Open Access Journals (DOAJ) <http://doaj.org/>

Ресурс объединяет более 10000 научных журналов по различным отраслям знаний (около 2 миллионов статей) из 134 стран мира.

2. Directory of Open Access Books (DOAB) <https://www.doabooks.org/>

В базе размещено более 3000 книг по различным отраслям знаний, предоставленных 122 научными издательствами.

3. BioMed Central <https://www.biomedcentral.com/>

База данных включает более 300 рецензируемых журналов по биомедицине, медицине и естественным наукам. Все статьи, размещенные в базе, находятся в свободном доступе.

4. Электронный ресурс arXiv <https://arxiv.org/>

Крупнейшим бесплатный архив электронных научных публикаций по разделам физики, математики, информатики, механики, астрономии и биологии. Имеется подробный тематический каталог и возможность поиска статей по множеству критериев.

5. Коллекция журналов MDPI AG <http://www.mdpi.com/>

Многодисциплинарный цифровой издательский ресурс, является платформой для рецензируемых научных журналов открытого доступа, издающихся MDPI AG (Базель, Швейцария). Издательство выпускает более 120 разнообразных электронных журналов, находящихся в открытом доступе.

6. Издательство с открытым доступом InTech <http://www.intechopen.com/>

Первое и крупнейшее в мире издательство, публикующее книги в открытом доступе, около 2500 научных изданий. Основная тематическая направленность - физические и технические науки, технологии, медицинские науки, науки о жизни.

7. База данных химических соединений ChemSpider <http://www.chemspider.com/>

ChemSpider – это бесплатная химическая база данных, предоставляющая быстрый доступ к более чем 28 миллионам структур, свойств и соответственной информации. Ресурс принадлежит Королевскому химическому обществу Великобритании (Royal Society of Chemistry).

8. Коллекция журналов PLOS ONE <http://journals.plos.org/plosone/>

PLOS ONE – коллекция журналов, в которых публикуются отчеты о новых исследованиях в области естественных наук и медицины. Все журналы размещены в свободном доступе (Open Access), все статьи проходят строгое научное рецензирование.

9. US Patent and Trademark Office (USPTO) <http://www.uspto.gov/>

Ведомство по патентам и товарным знакам США — USPTO — предоставляет свободный доступ к американским патентам, опубликованным с 1976 г. По настоящее время.

10. Espacenet - European Patent Office (EPO)

<http://worldwide.espacenet.com/>

Патенты (либо патентные заявки) более 50 национальных и нескольких международных патентных бюро, в том числе полные тексты патентов США, России, Франции, Японии и др.

11. Федеральный институт промышленной собственности (ФИПС)

http://www1.fips.ru/wps/wcm/connect/content_ru/ru

Информационные ресурсы ФИПС свободного доступа:

- Электронные бюллетени. Изобретения. Полезные модели.
- Открытые реестры российских изобретений и заявок на изобретения.
- Рефераты российских патентных документов за 1994–2016 гг.
- Полные тексты российских патентных документов из последнего официального бюллетеня.

9.3. Средства обеспечения освоения дисциплины

Для реализации рабочей программы подготовлены следующие средства обеспечения освоения дисциплины «Иностранный язык»

- компьютерные презентации интерактивных практических занятий;
- банк тестовых заданий для текущего контроля освоения дисциплины (общее число вопросов -300);
- банк тестовых заданий для итогового контроля освоения дисциплины (общее число вопросов 300).
- онлайн-курс в LMS Moodle "Английский язык для профессиональной коммуникации" (<https://moodle.muotr.ru/course/view.php?id=192>)
- zoom видеоконференцсвязь с обменом сообщениями и передачей контента в режиме реального времени;
- Skype видеоконференцсвязь;
- обмен информацией по e-mail;
- интерактивная работа в системе мгновенного обмена текстовыми сообщениями для мобильных и иных платформ с поддержкой голосовой и видеосвязи WhatsApp;

- Аудиозаписи текстов, предусмотренных в программе для чтения и перевода в процессе обучения;

- компьютерный класс, оргтехника, теле- и аудиоаппаратура (всё – в стандартной комплектации для практических занятий и самостоятельной работы);

- доступ к сети Интернет.

Аудиозаписи текстов, предусмотренных в программе для чтения и перевода в процессе обучения; компьютерный класс, оргтехника, теле- и аудиоаппаратура (всё – в стандартной комплектации для практических занятий и самостоятельной работы); доступ к сети Интернет.

Аудиторная и самостоятельная работа студентов обеспечена учебно-методической документацией и материалами по всем разделам дисциплины. Каждый обучающийся обеспечен доступом к электронно-библиотечной системе, содержащей издания по основным разделам изучаемой дисциплины, основным практическим и контрольным заданиям для промежуточного и итогового контроля.

Для освоения дисциплины используются следующие нормативные и нормативно-методические документы:

- Федеральный закон Российской Федерации от 29.12.2012 № 273-ФЗ «Об образовании в Российской Федерации» [Электронный ресурс] – Режим доступа:

<http://pravo.gov.ru/proxy/ips/?docbody=&nd=102162745&intelsearch=273-%D4%C7> (дата обращения: 11.05.2019).

- Федеральные государственные образовательные стандарты высшего образования // Координационный совет учебно-методических объединений и научно-методических советов высшей школы. Портал Федеральных образовательных стандартов высшего образования [Электронный ресурс] – Режим доступа: <http://fgosvo.ru/fgosvo/92/91/4> (дата обращения: 11.05.2019).

- Приказ Министерства образования и науки РФ от 23.08.2017 № 816 «Об утверждении Порядка применения организациями, осуществляющими

образовательную деятельность, электронного обучения, дистанционных образовательных технологий при реализации образовательных программ» [Электронный ресурс]. Режим доступа: <http://pravo.gov.ru/proxy/ips/?docbody=&nd=102447332&intelsearch=816+%EF%F0%E8%EA%E0%E7> (дата обращения: 11.05.2019).

При освоении дисциплины студенты должны использовать информационные и информационно-образовательные ресурсы следующих порталов и сайтов:

Система федеральных образовательных порталов. Система открытого образования. Консалтинговый центр ИОС ОО РФ [Электронный ресурс] – Режим доступа: <http://www.openet.ru> (дата обращения: 11.05.2019).

Информационная система «Единое окно доступа к образовательным ресурсам». URL: <http://window.edu.ru/> (дата обращения: 11.05.2019).

10. МЕТОДИЧЕСКИЕ УКАЗАНИЯ ДЛЯ ОБУЧАЮЩИХСЯ

10.1. Методические указания для студентов, обучающихся по очной форме, без использования электронного образования и дистанционных образовательных технологий.

Методические рекомендации по организации учебной работы обучающегося в бакалавриате направлены на повышение ритмичности и эффективности его аудиторной и самостоятельной работы по дисциплине.

Дисциплина «*Иностранный язык*» включает 4 раздела, каждый из которых имеет определенную логическую завершенность. Изучение материала каждого раздела заканчивается контролем его освоения в форме контрольной работы. Результаты выполнения контрольных работ оцениваются в соответствии с принятой в университете рейтинговой системой оценки знаний.

Подготовка к практическим занятиям включает:

- изучение деловой и специальной лексики и терминологии соответствующего занятия;

- подготовку исходных текстов по теме;

Подготовка к самостоятельной практической работе включает:

- изучение теоретического материала занятия по краткому лексико-грамматическому справочнику, соответствующего приложения в учебном пособии.

- выполнение лексических и грамматических упражнений на практических занятиях.

При подготовке к практическим занятиям рекомендуется: просмотреть план изучения темы, методические рекомендации, где определяется примерная структура изучения темы. После этого следует обратиться к литературе для подготовки более полных ответов на вопросы, изучение которой позволит лучше освоить тему. Целесообразно начать подготовку с изучения учебников и учебных пособий, а затем обратиться к дополнительной литературе, желательно обратиться к первоисточникам, что позволит получить свое представление по изучаемым проблемам. В ходе чтения целесообразно делать необходимые для себя записи, которые перед семинаром, практической работой, зачетом, экзаменом помогут вспомнить изученный материал. При подготовке к занятиям в своих записях рекомендуем указывать источник информации и страницы, чтобы в случае необходимости быстрее его найти.

Следует учитывать, что умение работать с литературой является базовым умением при осуществлении любой профессиональной (практической и научной) деятельности, а самостоятельная работа по повышению квалификации или уровня владения иностранным языком чаще всего связана с чтением.

Все виды чтения предполагают чтение «про себя» («тихое» чтение). Тем не менее, в учебном процессе рекомендуется использовать не только чтение про себя, но и чтение вслух. Чтение вслух, являясь одним из средств изучения иностранного языка, «работает» на устную речь, так как его объединяет с говорением общность функции, которую они выполняют: чтение вслух и говорение передают информацию слушающему.

Таким образом, чтение вслух является эффективным упражнением для развития продуктивной устной речи т.к. находится в прямой зависимости от понимания прочитанного.

Рекомендации по проведению этого вида работы.

Отрывок для чтения рекомендуется сначала прочитать про себя, после чего необходимо проверить понимание прочитанного.

Приведем некоторые упражнения, которые целесообразно выполнять при работе над чтением вслух.

Упражнение – «прочти и скажи», «прочти и оторви глаза от текста»:

Студенту предлагается прочитать небольшой отрывок текста. Он «пробегают» глазами часть предложения, отрывает глаза от текста и произносит то, что прочитал. Затем подглядывает в текст и читает отрезок текста дальше. После чего опять поднимает глаза и проговаривает его.

Упражнение для развития темпа речи

Для этой цели рекомендуется также чтение вслух, но в ограниченное время. Темп говорения носителя языка составляет 150-180 слов в минуту (на английском языке 180 слов). Выбирается отрывок текста в объеме 120-150 слов, который предлагается прочитать за одну минуту.

Перечисленные формы занятий следует дополнять внеаудиторной работой разных видов, характер которой определяется интересами обучающегося.

Совокупная оценка текущей работы студента бакалавриата в 1-м семестре складывается из оценок за выполнение контрольных работ (максимальная оценка 100 баллов). Максимальная оценка текущей работы во 2-м семестре составляет 60 баллов.

В соответствии с учебным планом изучение материала разделов 1 и 2 происходит в 1 семестре и заканчивается контролем его освоения в форме 2 контрольных работ (максимальная оценка 20 и 40 баллов за каждую контрольную работу) и *зачета с оценкой* (максимальная оценка – 40 баллов). Дисциплина «Английский язык» для химиков-технологов носит профессионально-направленный и коммуникативно-ориентированный характер

Цель занятий и рейтингов в течение первого семестра: приобретение студентами профессионально-ориентированной коммуникативной компетенции, уровень которой позволит использовать иностранный язык практически, как в профессиональной деятельности, так и для дальнейшего самообразования Акцент сделан на развитие навыков чтения и перевода научно-технической литературы в сфере химии и химической технологии с английского языка на русский на основе изучения особенностей ее лексики и грамматических конструкций.

Основные навыки и умения к концу первого семестра.

Чтение и перевод:

- студент должен уметь прочитать учебный текст со словарем и перевести его с полным пониманием и выделить смысловую информацию (800 печатных знаков за 45 минут);

- просмотреть незнакомый текст за 4-5 минут, понять его содержание, найти необходимую информацию (600 печатных знаков за 4-5 минут) и затем уметь ответить на вопросы по содержанию текста.

Говорение и аудирование:

- студент должен уметь понять обращенную к нему речь на любую проработанную в семестре тему и ответить на вопросы

Объем языкового материала:

- активный запас лексики 700-800 слов и словосочетаний;

- пассивный запас- не менее 1300-1500 слов и словосочетаний.

Контроль успеваемости осуществляется в течение семестра (2 контрольных модуля). Форма контроля в конце первого семестра (зачет с оценкой) - в соответствии с рабочим учебным планом.

Цель занятий и рейтингов в течение второго семестра: приобретение студентами профессионально-ориентированной коммуникативной компетенции, уровень которой позволит использовать иностранный язык практически, как в профессиональной деятельности, так и для дальнейшего самообразования Акцент сделан на развитие навыков чтения и перевода научно-

технической литературы в сфере химии и химической технологии с английского языка на русский на основе изучения особенностей ее лексики и грамматических конструкций.

Основные навыки и умения к концу второго семестра

Чтение и перевод:

- студент должен уметь прочитать учебный текст со словарем и перевести его с полным пониманием и выделить смысловую информацию (1000 печатных знаков за 45 минут);

- просмотреть незнакомый текст за 4-5 минут, понять его содержание, найти необходимую информацию (700 печатных знаков за 4-5 минут) и затем уметь ответить на вопросы по содержанию текста.

Говорение и аудирование:

- студент должен уметь участвовать в речевом общении и понимать обращенную к нему речь на любую проработанную в семестре тему и ответить на вопросы. Студент должен уметь поддержать диалог, объем речи не менее 18-20 высказываний, сообщение 20-25 фраз.

Объем языкового материала:

- активный запас лексики 1000 -1200 слов и словосочетаний;

- пассивный запас- не менее 1800-2000 слов и словосочетаний.

Контроль успеваемости осуществляется в течение семестра

Изучение разделов 3 и 4 в 2 семестре заканчивается контролем его освоения в форме 2 контрольных работ (максимальная оценка по 30 баллов за каждую) завершается итоговым контролем в форме *экзамена*. Максимальная итоговая оценка *за экзамен* составляет 40 баллов. Максимальная итоговая оценка составляет 100 баллов и складывается из числа баллов, набранных в семестре за контрольные работы (максимальное число баллов – 60) и баллов, полученных на экзамене (максимальное – 40) в соответствии с рабочим учебным планом.

10.2. Методические указания для студентов, обучающихся по очной форме, с использованием электронного образования и дистанционных образовательных технологий

При использовании электронного обучения и дистанционных образовательных технологий занятия полностью или частично проводятся в режиме онлайн. Объем дисциплины и распределение нагрузки по видам работ соответствует п. 4.1. Распределение баллов соответствует п. 10.1 либо может быть изменено в соответствии с решением кафедры, в случае перехода на ЭО и ДОТ в процессе обучения. Решение кафедры об используемых технологиях и системе оценивания достижений обучающихся принимается с учетом мнения ведущего преподавателя и доводится до обучающихся.

11. МЕТОДИЧЕСКИЕ УКАЗАНИЯ ДЛЯ ПРЕПОДАВАТЕЛЕЙ

11.1. Методические указания для преподавателей, при реализации программы по очной форме, без использования электронного образования и дистанционных образовательных технологий.

Дисциплина *«Иностранный язык»* изучается в 1 и 2 семестрах бакалавриата.

При подготовке и проведении занятий преподаватель должен ориентироваться на то, что студенты, обучающиеся в бакалавриате, имеют общую подготовку по иностранному языку в объеме средней школы.

Основной задачей преподавателя, ведущего занятия по дисциплине *«Иностранный язык»*, является формирование у студентов компетенций в области иностранного языка. Преподаватель должен акцентировать внимание студентов на общих вопросах использования изучаемого иностранного языка при освоении других дисциплин.

ОБУЧЕНИЕ ВИДАМ РЕЧЕВОЙ ДЕЯТЕЛЬНОСТИ

Обучение чтению

При обучении деятельности как виду речевой деятельности следует руководствоваться следующими положениями:

1. Все тексты надо рассматривать как материал для практики в деятельности.
2. Чтение должно быть направлено на понимание содержания (а не на выделение отдельных языковых явлений). Степень полноты и точности понимания должна соответствовать развиваемому виду чтения.
3. Обучение чтению должно строиться как познавательный процесс.
4. Читать текст следует целиком и за один раз.
5. До начала работы над текстом (чтением) студент должен получить инструкцию-задание, адекватное виду чтения.
6. Нецелесообразно заранее знакомить учащихся с содержанием текста, т.к. целью чтения является его понимание.
7. Первое чтение текста должны осуществлять сами учащиеся про себя (а не преподаватель).
8. Формы проверки понимания содержания текста должны быть адекватны развиваемому виду чтения.
9. При повторном чтении текста должна быть дана другая установка (т.е. изменено задание).
10. Применение текста для других целей (например, для развития устной речи) возможно лишь только после того, как текст был использован для обучения чтению.

Обучение различным видам чтения

1. *Ознакомительное чтение.* Задания и формы проверки сформулированы ниже.

1. Прочтите текст. Скажите, какие утверждения верны, какие - неверны. Исправьте несоответствующие тексту утверждения.
2. Дайте ответы на вопросы.

Кроме указанных установок можно использовать как форму проверки понимания:

- а) Пересказ (на первом этапе на русском языке),
- б) Составление плана (возможно также на русском языке), а также:
- в) Задания, направленные на поиски в тексте различной информации.

При этом следует иметь в виду, что выполнение каждого из заданий требует повторного чтения (или просмотра текста).

2. *Изучающее чтение.* Основной формой проверки понимания является перевод на русский язык. Перевод предпочтительнее выполнять в письменной форме. При анализе перевода необходимо обращать внимание на правильность перевода предложений, а также текста как целого, с точки зрения норм русского языка, учить студентов вариантам перевода (там, где это возможно); выбирать лучший вариант. Следует также обращать внимание на разницу в структуре предложений в русском и иностранном языках (наличие отд. приставки, оформление сказуемого, твердый порядок слов и т.д.) .

3. *Просмотровое чтение.* При этом виде чтения понимание проверяется при помощи следующих заданий:

- Определите, о чем говорится в данном тексте,
- Найдите в тексте абзац (место), раздел, где говорится о ...
- Прочтите текст и озаглавьте его и т.д.

Для развития техники чтения вслух используются следующие упражнения:

1. Прослушивание текста (части его), читаемого преподавателем или диктором.
2. Чтение текста вместе с преподавателем или диктором (хором).
3. Чтение за преподавателем или диктором в паузу для чтения, слушание текста.
4. Чтение текста с нарастанием темпа чтения.

Обучение говорению

При обучении говорению следует руководствоваться следующими принципами:

1. Обучение диалогической и монологической речи должно происходить взаимосвязано. Эта взаимосвязанность проявляется в том, что обучение осуществляется на лексическом и грамматическом материале, употребительном как в монологической и диалогической речи.

2. Специфика диалогической и монологической речи, однако, обуславливает дифференцированный подход к формированию навыка диалогической и монологической речи.

3. В процессе обучения устной речи в качестве стимулов монологической и диалогической речи могут выступать:

- а) ситуации вербального характера, т.е. словесные указания,
- б) ситуации вербально-изобразительного характера. Такие ситуации предполагают использование рисунков, схем, таблиц и т.д. с содержательными опорами в виде реплик, подписей под рисунками или с формальными опорами в виде ключевых слов, словосочетаний, клише и т.д.
- в) изобразительные ситуации. Они предполагают использование рисунков, карт, схем, таблиц, формул и т.д. без наличия содержательных и формальных опор. Задание выполняется на основе словесно сформулированной задачи
- г) проблемные ситуации,

4. В качестве материала, на котором происходит формирование навыков устной речи, следует использовать:

- тексты УМК,
- дополнительные тексты после проведения работы по обучению чтению,
- раздаточный материал.

Обучение диалогической речи

Основными задачами при обучении диалогической речи являются:

- научить речи утверждения, согласия, просьбы, приглашения, несогласия отказа, вопроса.

В процессе обучения диалогической речи следует особое внимание уделять автоматизации таких умений, как:

– умение выбирать лексический, грамматический и структурный материал адекватно коммуникативной задаче,

– умение интонационно правильно оформлять вопросительные, повествовательные и побудительные предложения,

– умение строить вопросительные предложения с использованием вопросительных слов и без вопросительных слов,

– умение использовать как полные, так и неполные предложения для ответов,

– умение использовать штампы и клише.

Упражнения для обучения подготовленной диалогической речи

1. Ответьте на вопросы (краткие, полные, развернутые).

2. Постановка вопросов.

3. Диалогизация монологического текста.

4. Составление диалога на заданную тему.

Беседа по заданной ситуации, тематически связанной с пройденным текстом)

Обучение диалогической речи на основе клише имеет такую последовательность:

1. Прослушивание образца,

2. Прослушивание и повторение образца,

3. Заучивание и воспроизведение,

4. Построение мини-диалогов по 3 образцу,

5. Использование образца в диалоге по заданной ситуации.

Упражнения, направленные на развитие диалогической речи, выполняются, как правило, "в паре" с последующим контролем.

Обучение монологической речи

Главными задачами в области обучения монологической речи являются:

- научить выражать законченную мысль, имеющую коммуникативную направленность,
- научить логичному развертыванию мысли,
- научить высказываться с достаточной скоростью.

Обучение монологической речи осуществляется прежде всего, как обучение подготовленному и в меньшей мере неподготовленному высказыванию по теме или в связи с заданной ситуацией. В ряде случаев используется лексическая опора.

Упражнения для обучения подготовленной монологической речи.

1. Пересказ,
2. Краткая передача информации,
3. Выделение и озаглавливание смысловых частей,
4. Составление ситуаций и сообщений:
 - а) по плану,
 - б) на заданную тему, изложенную кратко на русском языке,
5. Высказывания на основе картинки, схемы и т.д.

ОБУЧЕНИЕ ЛЕКСИКЕ

Работа над лексическим материалом является исключительно важным и трудоемким процессом, и от того, как он проходит, в значительной мере, зависит эффективность обучения видам речевой деятельности.

Как известно, основными этапами работы над лексикой являются:

1. Ознакомление с новым материалом.
2. Первичные закрепления.
3. Развитие умений и навыков использования лексики в различных видах речевой деятельности.

Ознакомление включает работу: над формой слова: произношение, написание, грамматические и структурные особенности; над раскрытием значения слова и над - употреблением слова в устной (письменной) речи.

Ознакомление с новым лексическим материалом представляет очень важный этап работы, однако он требует очень много времени и без самостоятельной работы учащихся над заучиванием новой лексики очень часто становится малоэффективным. Поэтому первостепенное значение приобретает самостоятельная работа учащихся над лексическим материалом; задача преподавателя состоит в том, чтобы научить учащихся правильно и эффективно самостоятельно работать над новой лексикой (вписывать слова в исходной форме, правильно пользоваться словарем, использовать более рациональные способы заучивания). Однако это не означает, что ознакомление с новой лексикой целиком и полностью перекладывается на плечи учащихся, в ряде случаев сам преподаватель должен на занятии провести ознакомление с новой лексикой, выбрав для этого наиболее трудные лексические явления и используя приемы, стимулирующие умственную деятельность учащихся (определение значения слова на основе контекстуальной догадки или знания фактов, т.д.).

Первичное закрепление лексического материала происходит на подготовительных упражнениях, которые выполняются как устно, так и письменно. К таким упражнениям относятся:

1. Найдите в тексте (или определите на слух) слова, относящиеся к одной теме (одной части речи),
2. Сгруппируйте слова по указанному признаку,
3. Найдите в тексте синонимы, антонимы к указанным словам,
4. Определите значение незнакомых производных сложных слов по известным компонентам,
5. Прослушайте предложения и догадайтесь о значении интернациональных слов,
6. Назовите слова, которые могут сочетаться с данными глаголами (существительными, прилагательными),

Эффективным видом упражнений являются "словесные диктанты".

Такие "словесные диктанты" могут иметь как обучающий, так и контролирующий характер. Они могут проводиться как перевод с иностранного

языка на русский, так и с русского на иностранный. Материалом для "словесных диктантов" могут служить отдельные слова, словосочетания, а также группы слов, фрагменты предложений; и короткие предложения, например, слово в исходной форме; глагол в личной форме; существительное в косвенном падеже и множественном числе; сочетание существительного с местоимением и прилагательным; сочетание глагола с другими частями речи; короткие предложения.

Завершающий этап работы над лексикой составляет этап выполнения лексических упражнений, целью которых является формирование навыка использования лексики в различных видах речевой деятельности. Упражнения этого вида тесно связаны с обучением чтению, говорению, аудированию и письму.

Поскольку основная часть лексических единиц тематически объединена, то наиболее целесообразным методом ознакомления с новой лексикой является раскрытие значения с помощью связанного текста.

ОБУЧЕНИЕ ГРАММАТИКЕ

Задача обучения грамматической стороне речи заключается в формировании у учащихся грамматических навыков во всех видах речевой деятельности в рамках тематики.

Общей стратегией обучения является функциональность, т.е. организация рабочего материала, когда грамматические явления органически сочетаются с лексическими в коммуникативных единицах. Исходной речевой единицей обучения грамматической стороне речи является предложение – образец.

При работе над грамматической стороной речи следует иметь в виду следующие моменты: новые грамматические явления демонстрируются на предложениях (образцах), в которых все другие явления (лексика, структура предложения) усвоены учащимися; грамматическое явление изучается в сопоставлении и сравнении с другими аналогичными явлениями, например, система временных форм рассматривается именно как система, а не отдельные временные формы.

При выборе материала для занятий желательно обращаться к опыту ведущих зарубежных и отечественных научно-исследовательских центров, научно-производственных фирм и предприятий, использовать их научные, информационные и рекламные материалы и проводить их сравнительный анализ.

Так как основной целью изучения иностранного языка студентами всех специальностей является достижение практического владения языком, позволяющего использовать его в научной работе, обучение различным видам речевой коммуникации должно осуществляться в их совокупности и взаимной связи с учетом специфики каждого из них. Совершенствование умений чтения на иностранном языке предполагает овладение видами чтения с различной степенью полноты и точности понимания: просмотровым, ознакомительным и изучающим. В качестве форм контроля понимания прочитанного и воспроизведения информативного содержания текста-источника используются в зависимости от вида чтения: ответы на вопросы, подробный или обобщенный пересказ прочитанного, передача его содержания в виде перевода, реферата или аннотации. Следует уделять внимание тренировке в скорости чтения: свободному беглому чтению вслух и быстрому (ускоренному) чтению про себя, а также тренировке в чтении с использованием словаря. Все виды чтения должны служить единой конечной цели – научиться свободно читать иностранный текст по специальности.

Умения аудирования и говорения должны развиваться во взаимодействии с умением чтения.

Основное внимание следует уделять коммуникативной адекватности высказываний монологической и диалогической речи (в виде пояснений, определений, аргументации, выводов, оценки явлений, возражений, сравнений, противопоставлений, вопросов, просьб и т.д.).

Овладение всеми формами устного и письменного общения ведется комплексно, в тесном единстве с овладением, определенным фонетическим, лексическим и грамматическим материалом.

Языковой материал должен рассматриваться не только в виде частных явлений, но и в системе, в форме обобщения и обзора групп родственных явлений и сопоставления их.

При работе над лексикой необходимо учитывать специфику лексических средств текстов по специальности магистра (соискателя), многозначность служебных и общенаучных слов, механизмы словообразования (в том числе терминов и интернациональных слов), явления синонимии и омонимии.

При углублении и систематизации знаний грамматического материала, необходимого для чтения и перевода научной литературы по специальности, основное внимание следует уделять средствам выражения и распознавания главных членов предложения, определению границ членов предложения (синтаксическое членение предложения); сложным синтаксическим конструкциям, типичным для стиля научной речи: оборотам на основе неличных глагольных форм, пассивным конструкциям, многоэлементным определениям (атрибутивным комплексам), усеченным грамматическим конструкциям (бессоюзным придаточным, эллиптическим предложениям и т.п.); эмфатическим и инверсионным структурам; средствам выражения смыслового (логического) центра предложения и модальности. Первостепенное значение имеет овладение особенностями и приемами перевода указанных явлений.

При развитии навыков устной речи особое внимание уделяется порядку слов как в аспекте коммуникативных типов предложений, так и внутри повествовательного предложения; употреблению строевых грамматических элементов (местоимений, вспомогательных глаголов, наречий, предлогов, союзов); глагольным формам, типичным для устной речи; степеням сравнения прилагательных и наречий; средствам выражения модальности.

При проведении занятий преподаватель может рекомендовать студентам проработку дополнительной литературы по тематике занятия, организуя ее обсуждение на практических занятиях, формирует у студентов навык к самостоятельной работе с разнообразными литературными источниками.

11.2. Методические указания для преподавателей, при реализации программы по очной форме, с использованием электронного образования и дистанционных образовательных технологий.

При использовании электронного обучения и дистанционных образовательных технологий занятия полностью или частично проводятся в режиме онлайн. Объем дисциплины и распределение нагрузки по видам работ соответствует п. 4.1. Распределение баллов соответствует п. 10.1 либо может быть изменено в соответствии с решением кафедры, в случае перехода на ЭО и ДОТ в процессе обучения. Решение кафедры об используемых технологиях и системе оценивания достижений обучающихся принимается с учетом мнения ведущего преподавателя и доводится до обучающихся.

Реализация ЭО и ДОТ предполагает использование следующих видов и учебной деятельности: онлайн консультации, практические занятия, видео-лекции, проводимые полностью или частично с применением ЭО и ДОТ, текущий контроль в режиме тестирования и проверки домашних заданий, онлайн консультации по курсовому проектированию; самостоятельная работа и т.д.

При реализации РПД в зависимости от конкретной ситуации ЭО и ДОТ могут быть применены в следующем виде:

- объем часов контактной работы обучающихся с преподавателем не сокращается) и электронные образовательные ресурсы (ЭОР) методически обеспечивают самостоятельную работу обучающихся в объеме, предусмотренном рабочей программой данной дисциплины. При этом в случае необходимости занятия проводятся в режиме онлайн;
- смешанные формы обучения, сочетающие в себе аудиторные занятия (при возможности перевода части контактных часов работы обучающихся с преподавателем в электронную информационно-образовательную среду без потери содержания учебной дисциплины) и ЭОР (часть учебного материала (например, лекции) может быть заменена ЭОР);

- учебные курсы, интегрированные в LMS Moodle, контактные часы по которым могут быть исключены, изучаются обучающимися самостоятельно при минимальном участии преподавателя (консультации в режиме форума или в режиме вебинара).

12. ПЕРЕЧЕНЬ ИНФОРМАЦИОННЫХ ТЕХНОЛОГИЙ, ИСПОЛЬЗУЕМЫХ В ОБРАЗОВАТЕЛЬНОМ ПРОЦЕССЕ

Информационную поддержку изучения дисциплины осуществляет Информационно-библиотечный центр (ИБЦ) РХТУ им. Д.И. Менделеева, который обеспечивает обучающихся основной учебной, учебно-методической и научной литературой, необходимой для организации образовательного процесса по дисциплине.

Фонд ИБЦ располагает учебной, учебно-методической и научно-технической литературой в форме печатных и электронных изданий, а также включает официальные, справочно-библиографические, специализированные отечественные и зарубежные периодические и информационные издания. ИБЦ обеспечивает доступ к профессиональным базам данных, информационным, справочным и поисковым системам.

Каждый обучающийся обеспечен свободным доступом из любой точки, в которой имеется доступ к сети Интернет и к электронно-библиотечной системе (ЭБС) Университета, которая содержит различные издания по основным изучаемым дисциплинам и сформирована по согласованию с правообладателями учебной и учебно-методической литературы.

Для более полного и оперативного справочно-библиографического и информационного обслуживания в ИБЦ реализована технология Электронной доставки документов.

**Электронные информационные ресурсы доступные пользователям
РХТУ им. Д.И. Менделеева в 2019 году. (на 01.01.2019 г.)**

№	Электронный ресурс	Реквизиты договора (номер, дата заключения, срок действия), ссылка на сайт ЭБС, сумма договора, количество ключей	Характеристика библиотечного фонда, доступ к которому предоставляется договором
1	<p>ЭБС «Лань»</p> <hr/> <p>ЭБС «ЛАНЬ»</p>	<p>Принадлежность - сторонняя</p> <p>Реквизиты договора - ООО «Издательство «Лань», договор №29.01-3-2.0-827/2018 от 26.09.2018 г. Сумма договора – 357 000-00</p> <p>С «26» сентября 2018г. по «25» сентября 2019г.</p> <p>Ссылка на сайт ЭБС – http://e.lanbook.com</p> <p>Количество ключей - доступ для всех пользователей РХТУ с любого компьютера.</p> <hr/> <p>Принадлежность - сторонняя</p> <p>Реквизиты договора - ООО «Издательство «Лань», договор № 33.03-Р-2.0-1775/2-10 от 26.09.2019г. Сумма договора – 642 083-68</p>	<p>Электронно-библиотечная система издательства "Лань" — ресурс, включающий в себя как электронные версии книг ведущих издательств учебной и научной литературы (в том числе университетских издательств), так и электронные версии периодических изданий по различным областям знаний. ЭБС «ЛАНЬ» предоставляет пользователям мобильное приложение для iOS и Android, в которых интегрированы бесплатные сервисы для незрячих студентов и синтезатор речи.</p> <p>Коллекции: «Химия» - изд-ва НОТ, «Химия» - изд-ва Лаборатория знаний, «Химия» - изд-ва «ЛАНЬ», «Химия»-КНИТУ(Казанский национальный исследовательский технологический университет), «Химия» - изд-ва ФИЗМАТЛИТ, «Информатика» - изд-ва "Лань", Национальный Открытый Университет"ИНТУИТ", "Инженерно-технические науки" изд-ва "Лань".</p> <hr/> <p>Коллекции: «Химия» - изд-ва НОТ, «Химия» - изд-ва Лаборатория знаний, «Химия» - изд-ва «ЛАНЬ», «Химия»-КНИТУ(Казанский национальный исследовательский технологический университет), «Химия» - изд-ва ФИЗМАТЛИТ, «Информатика» - изд-ва «ЛАНЬ»,</p>

		<p>С «26» сентября 2019г. по «25» сентября 2020г.</p> <p>Ссылка на сайт ЭБС – http://e.lanbook.com</p> <p>Количество ключей - доступ для всех пользователей РХТУ с любого компьютера.</p>	<p>Национальный Открытый Университет «ИНТУИТ», Инженерно-технические науки" изд-ва «ЛАНЬ», «Теоретическая механика» изд-ва «ЛАНЬ», Экономика и менеджмент» изд-ва Дашков и К. А также отдельные издания в соответствии с Договором.</p>
2.	<p>Электронно - библиотечная система ИБЦ РХТУ им. Д.И.Менделеева (на базе АИБС «Ирбис»)</p>	<p>Принадлежность – собственная РХТУ.</p> <p>Ссылка на сайт ЭБС – http://lib.muctr.ru/</p> <p>Доступ для пользователей РХТУ с любого компьютера.</p>	<p>Электронные версии учебных и научных изданий авторов РХТУ по всем ООП.</p>
3	<p>Информационно-справочная система «ТЕХЭКСПЕРТ» «Нормы, правила, стандарты России».</p>	<p>Принадлежность сторонняя.</p> <p>Реквизиты контракта – ООО «ИНФОРМПРОЕКТ», контракт № 111-142ЭА/2018 от 18.12.2018 г.</p> <p>Сумма договора – 547 511 руб.</p> <p>С «01» января.2019 г. по «31» декабря 2019 г.</p> <p>Ссылка на сайт ЭБС – http://reforma.kodeks.ru/reforma/</p> <p>Количество ключей – 5 лицензий + локальный доступ с компьютеров ИБЦ.</p>	<p>Электронная библиотека нормативно-технических изданий. Содержит более 40000 национальных стандартов и др. НТД</p>

4	<p>Электронная библиотека диссертаций (ЭБД).</p>	<p>Принадлежность – сторонняя Реквизиты договора – РГБ, Договор № 29.01-Р-2.0-826/2018 от 03.10.2018 г. Сумма договора - 299130-00</p> <p>С «15» октября 2018 г. по «14» июля 2019 г.</p> <p>Ссылка на сайт ЭБС – http://diss.rsl.ru/ Количество ключей – 10 лицензий + распечатка в ИБЦ.</p>	<p>В ЭБД доступны электронные версии диссертаций Российской Государственной библиотеки: с 1998 года – по специальностям: "Экономические науки", "Юридические науки", "Педагогические науки" и "Психологические науки"; с 2004 года - по всем специальностям, кроме медицины и фармации; с 2007 года - по всем специальностям, включая работы по медицине и фармации.</p>
5	<p>ЭБС «Научно-электронная библиотека eLibrary.ru».</p>	<p>Принадлежность – сторонняя Реквизиты договора – ООО «РУНЭБ», договор № 29.01-Р-2.0-1020/2018 от 07.12.2018 г. Сумма договора - 934 693-00</p> <p>С «01» января 2019 г. по «31» декабря 2019 г.</p> <p>Ссылка на сайт – http://elibrary.ru</p> <p>Количество ключей – доступ для пользователей РХТУ по ip-адресам неограничен.</p>	<p>Электронные версии периодических и неперидических изданий по различным отраслям науки</p>

6	БД ВИНТИ РАН	<p>Принадлежность сторонняя Договор № 5Д/2018 от 01.02.2018 г. Сумма договора - 24000-00</p> <p>С «02» февраля 2018 г. по «05» мая 2019 г.</p> <p>Ссылка на сайт- http://www.viniti.ru/</p> <p>Количество ключей – локальный доступ для пользователей РХТУ в ИБЦ РХТУ.</p>	<p>Крупнейшая в России баз данных по естественным, точным и техническим наукам. Включает материалы РЖ (Реферативного журнала) ВИНТИ с 1981 г. Общий объем БД - более 28 млн. документов</p>
7	Справочно- правовая система «Консультант +»,	<p>Принадлежность сторонняя, Договор № 45-70ЭА/2018 от 09.07.2018 г.</p> <p>С «10» июля 2018 г. по «09» июля 2019 г.</p> <p>Ссылка на сайт- http://www.consultant.ru/</p> <p>Количество ключей – 50 пользовательских лицензий по ip-адресам.</p>	<p>Справочно-правовая система по законодательству Российской Федерации.</p>
8	Справочно- правовая система «Гарант»	<p>Принадлежность сторонняя Договор №145- 188ЭА/2018 г. от 28.01.2019 г.</p> <p>С «28» января 2019 г. по «27» января 2020 г.</p> <p>Ссылка на сайт – http://www.garant.ru/</p> <p>Сумма договора - 512000- 00 Количество ключей – 50 пользовательских лицензий по ip-адресам.</p>	<p>Гарант — справочно-правовая система по законодательству Российской Федерации.</p>

9	Издательство Wiley	<p>Принадлежность сторонняя. Национальная подписка (Минобрнауки+ ГПНТБ) Сублицензионный договор № Wiley/130 от 10.10.2019 г.</p> <p>С «01» января 2019 г. по «31» декабря 2019 г.</p> <p>Ссылка на сайт – http://onlinelibrary.wiley.com/</p> <p>Количество ключей - доступ для пользователей РХТУ по ip-адресам неограничен.</p>	<p>Коллекция журналов по всем областям знаний, в том числе известные журналы по химии, материаловедению, взрывчатым веществам и др.</p>
10	QUESTEL ORBIT	<p>Принадлежность сторонняя. Национальная подписка (Минобрнауки+ ГПНТБ) Сублицензионный договор № Questel/130 от 05.09.2019 г.</p> <p>С «01» января 2019 г. по «31» декабря 2019 г.</p> <p>Ссылка на сайт – http://www.questel.orbit.com</p> <p>Количество ключей – доступ для пользователей РХТУ по ip-адресам неограничен.</p>	<p>ORBIT является глобальным оперативно обновляемым патентным порталом, позволяющим осуществлять поиск в перечне заявок на патенты, полученных, приблизительно, 80-патентными учреждениями в различных странах мира и предоставленных грантов.</p>
11	ProQuest Dissertation and Theses Global	<p>Принадлежность сторонняя. Национальная подписка (Минобрнауки+ ГПНТБ) Сублицензионный договор № ProQuest/130 от 09.10.2019 г.</p>	<p>База данных ProQuest Dissertation & Theses Global (PQDT Global) авторитетная коллекция из более 3,5 млн. зарубежных диссертаций, более 1,7 млн. из которых представлены в полном тексте.</p>

		<p>С «01» января 2019 г. по «31» декабря 2019 г.</p> <p>Ссылка на сайт – http://www.proquest.com/products-services/pqdtglobal.html</p> <p>Количество ключей – доступ для пользователей РХТУ по ip-адресам неограничен.</p>	
12	American Chemical Society	<p>Принадлежность сторонняя. Национальная подписка (Минобрнауки+ ГПНТБ) Сублицензионный договор № ACS/130 от 25.10.2019 г.</p> <p>С «01» июля 2019 г. по «31» декабря 2019 г.</p> <p>Ссылка на сайт – http://www.acs.org/content/acs/en.html</p> <p>Количество ключей – доступ для пользователей РХТУ по ip-адресам неограничен.</p>	Коллекция журналов по химии и химической технологии Core + издательства American Chemical Society
13	American Institute of Physics (AIP)	<p>Принадлежность сторонняя. Национальная подписка (Минобрнауки+ ГПНТБ) Сублицензионный договор № AIP/130 от 24.10.2019 г.</p> <p>С «01» июля 2019 г. по «31» декабря 2019 г.</p> <p>Ссылка на сайт – http://scitation.aip.org/</p>	Коллекция журналов по техническим и естественным наукам издательства Американского института физики (AIP)

		Количество ключей – доступ для пользователей РХТУ по ip-адресам неограничен.	
14	База данных Reaxys и Reaxys Medicinal Chemistry Компании Elsevier	<p>Принадлежность сторонняя. Национальная подписка (Минобрнауки+ ГПНТБ) Сублицензионный договор № Reaxys /130 от 10.10.2019 г.</p> <p>С «01» июля 2019 г. по «31» декабря 2019 г.</p> <p>Ссылка на сайт – https://www.reaxys.com/</p> <p>Количество ключей – доступ для пользователей РХТУ по ip-адресам неограничен.</p>	Структурно-химическая база данных Reaxys включает в себя структурную базу данных химических соединений и их экспериментальных свойств, реферативную базу журнальных и патентных публикаций, базу химических реакций с функцией построения плана синтеза. Модуль биологически активных соединений, биологических мишеней, фармакологических свойств химических соединений Reaxys Medicinal Chemistry является крупнейшей в мире базой данных.
15	Scopus	<p>Принадлежность сторонняя. Национальная подписка (Минобрнауки+ ГПНТБ) Сублицензионный договор № Scopus/130 от 09.10.2019 г.</p> <p>С «01» июля 2019 г. по «31» декабря 2019 г.</p> <p>Ссылка на сайт – http://www.scopus.com.</p> <p>Количество ключей – доступ для пользователей РХТУ по ip-адресам неограничен.</p>	Мультидисциплинарная реферативная и наукометрическая база данных издательства ELSEVIER
16	Ресурсы международной компании	Принадлежность сторонняя.	Открыт доступ к ресурсам:

	<p>Clarivate Analytics</p>	<p>Национальная подписка (Минобрнауки+ ГПНТБ) Сублицензионный договор № WoS/130 от 05.09.2019 г.</p> <p>С «01» января 2019 г. по «31» декабря 2019 г.</p> <p>Ссылка на сайт – http://apps.webofknowledge.com/WOS_GeneralSearch_in_put.do?product=WOS&search_mode=GeneralSearch&SID=R1Ij2TUYmdd7bUatOIJ&preferencesSaved=</p> <p>Количество ключей – доступ для пользователей РХТУ по ip-адресам неограничен.</p>	<p>WEB of SCIENCE – реферативная и наукометрическая база данных. MEDLINE – реферативная база данных по медицине.</p>
17	<p>Royal Society of Chemistry (Королевское химическое общество)</p>	<p>Принадлежность сторонняя. Национальная подписка (Минобрнауки+ ГПНТБ) Сублицензионный договор № RSC/130 от 08.10.2019 г.</p> <p>С «01» января 2019 г. по «31» декабря 2019 г.</p> <p>Ссылка на сайт – http://pubs.rsc.org/</p> <p>Количество ключей - доступ для пользователей РХТУ по ip-адресам неограничен.</p>	<p>Коллекция включает 44 журнала. Тематика: органическая, аналитическая, физическая химия, биохимия, электрохимия, химические технологии.</p>

18.	<p>Электронные ресурсы издательства SpringerNature</p>	<p>Принадлежность – сторонняя Национальная подписка (Минобрнауки+РФФИ) Информационное письмо РФФИ № 809 от 24.06.2019 г.</p> <p>С «01» января 2019 г. по «31» декабря 2019 г.</p> <p>Ссылка на сайт http://link.springer.com/</p> <p>Количество ключей - доступ для пользователей РХТУ по ip-адресам неограничен.</p>	<ul style="list-style-type: none"> - Полнотекстовая коллекция электронных журналов Springer по различным отраслям знаний. - Полнотекстовые 85 журналов Nature Publishing Group - Коллекция научных протоколов по различным отраслям знаний Springer Protocols - Коллекция научных материалов в области физических наук и инжиниринга Springer Materials (The Landolt-Bornstein Database) - Полный доступ к статическим и динамическим справочным изданиям по любой теме - Реферативная база данных по чистой и прикладной математике zbMATH - Nano Database
19.	<p>База данных SciFinder компании Chemical Abstracts Service</p>	<p>Принадлежность сторонняя. Национальная подписка (Минобрнауки+ ГПНТБ) Сублицензионный договор № CAS/130 от 23.10.2019 г.</p> <p>С «01» января 2019 г. по «31» декабря 2019 г.</p> <p>Ссылка на сайт – https://scifinder.cas.org</p> <p>Количество ключей – доступ для пользователей РХТУ по ip-адресам и персональной регистрации.</p>	<p>SciFinder — поисковый сервис, обеспечивающий многоаспектный поиск как библиографической информации, так и информации по химическим реакциям, структурным соединениям и патентам. Основная тематика обширного поискового массива — химия, а также ряд смежных дисциплин, таких как материаловедение, биохимия и биомедицина, фармакология, химическая технология, физика, геология, металлургия и другие.</p>

20	Издательство Elsevier на платформе ScienceDirect	<p>Принадлежность сторонняя. Национальная подписка (Минобрнауки+ РФФИ) Информационное письмо РФФИ № исх.- 1294 от 09 10 2019 г.</p> <p>С «01» января 2019 г. по «31» декабря 2019 г.</p> <p>Ссылка на сайт – https://www.sciencedirect.com</p> <p>Количество ключей – доступ для пользователей РХТУ по ip-адресам.</p>	<p>«Freedom Collection» — полнотекстовая коллекция электронных журналов издательства Elsevier по различным отраслям знаний, включающая не менее 2000 наименований электронных журналов.</p> <p>«Freedom Collection eBook collection» — содержит более 5 000 книг по 24 различным предметным областям естественных, технических и медицинских наук.</p> <p>Доступ к архивам 2014-2018гг.</p>
21	ЭБС «Лань»	<p>Принадлежность - сторонняя Реквизиты договора - ООО «Издательство «Лань», договор №29.01-3-2.0-1299/2018 от 06.03.2019 г.</p> <p>С «06» марта 2019г. по «25» сентября 2019г.</p> <p>Ссылка на сайт ЭБС – http://e.lanbook.com</p> <p>Сумма договора – 73 247-39</p> <p>Количество ключей - доступ для всех пользователей РХТУ с любого компьютера.</p>	Коллекция книг по естественно-научным и техническим отраслям наук.

22	ЭБС «ЮРАЙТ»	Принадлежность - сторонняя Реквизиты договора – ООО «Электронное издательство ЮРАЙТ», Договор № №29.01-3-2.0-1168/2018 от 11.01.2019 г. С «11» января 2019 г. по «10» января 2020 г. Ссылка на сайт ЭБС - https://biblio-online.ru/ Сумма договора – 220 000-00 руб. Количество ключей - доступ для всех пользователей РХТУ с любого компьютера.	Электронная библиотека включает более 5000 наименований учебников и учебных пособий по всем отраслям знаний для всех уровней профессионального образования от ведущих научных школ с соблюдением требований новых ФГОСов.
----	-------------	---	---

13. МАТЕРИАЛЬНО-ТЕХНИЧЕСКОЕ ОБЕСПЕЧЕНИЕ ДИСЦИПЛИНЫ

Практические занятия проводятся в аудиториях, оборудованных аудио и видеотехникой, и персональными компьютерами.

13.1. Оборудование, необходимое в образовательном процессе:

Лекционная учебная аудитория, оборудованная электронными средствами демонстрации (компьютер со средствами звуковоспроизведения, проектор, экран) и учебной мебелью; библиотека, имеющая рабочие компьютерные места для студентов, оснащенные компьютерами с доступом к базам данных и выходом в Интернет. Компьютерный класс, оргтехника, теле-, аудио - и видеоаппаратура; мультимедийный проектор, широкоформатный экран.

13.2 Учебно-наглядные пособия:

Комплекты плакатов к разделам занятий.

13.3 Компьютеры, информационно-телекоммуникационные сети, аппаратно-программные и аудиовизуальные средства:

Персональные компьютеры, укомплектованные проигрывателями CD и DVD, принтерами и программными средствами; проекторы и экраны; цифровые камеры; копировальные аппараты; локальная сеть с выходом в Интернет.

13.4 Печатные и электронные образовательные и информационные ресурсы:

- Информационно-методические материалы: учебные пособия по дисциплине; раздаточный материал к разделам занятий;

- электронные презентации к разделам занятий; учебно-методические разработки в электронном виде; справочные материалы в печатном и электронном виде; кафедральная библиотека электронных изданий и диссертационных работ, выполненных аспирантами и сотрудниками кафедры.

А также всевозможные одноязычные и двуязычные книжные и электронные словари, справочники, программы поиска информации:

- АBBYY Lingvo 12 «Многоязычная версия» – электронные словари.
- Многоязычный электронный словарь «МультиЛекс Делюкс 6»
- Компьютерная программа Sound Forge (аудио редактор) для воспроизведения, составления и редактирования аудио текстов

- PROMT Expert 8.0 – система для профессионального перевода документов.

- Средства звукозаписи (предпочтительно – цифровой диктофон или планшетный компьютер) помогают студенту осуществлять самоконтроль в процессе обучения устной речи.

- онлайн-курс в LMS Moodle "Английский язык для профессиональной коммуникации" (<https://moodle.muotr.ru/course/view.php?id=192>).

Бесплатные архивные коллекции, приобретенные Минобрнауки для вузов.

Архив Издательства American Association for the Advancement of Science. Пакет «Science Classic» 1880-1996.

Архив Издательства Annual Reviews. Пакет «Full Collection» 1932-2005.

Архив издательства Института физики (Великобритания). Пакет «Historical Archive 1874-1999» с первого выпуска каждого журнала по 1999, 1874-1999.

Архив издательства Nature Publishing Group. Пакет «Nature» с первого выпуска первого номера по 2010, 1869-2010.

Архив издательства Oxford University Press. Пакет «Archive Complete» с первого выпуска каждого журнала по 1995, 1849-1995.

Архив издательства Sage. Пакет «2010 SAGE Deep Backfile Package» с первого выпуска каждого журнала по 1998, 1890-1998.

Архив издательства Taylor & Francis. Full Online Journal Archives. с первого выпуска каждого журнала по 1996, 1798-1997.

Архив издательства Cambridge University Press. Пакет «Cambridge Journals Digital Archive (CJDA)» с первого выпуска каждого журнала по 2011, 1827-2011.

Архив журналов Королевского химического общества(RSC). 1841-2007.

Архив коллекции журналов Американского геофизического союза (AGU), предоставляемый издательством Wiley Subscription Services, Inc. 1896-1996.

13.5. Перечень лицензионного программного обеспечения:

№ п/п	Наименование программного обеспечения	Кол-во	Назначение	Категория ПО	Срок действия лицензии	Подтверждающие документы
1.	Microsoft Office Professional Plus 2013	1	Офисный пакет	лицензионное	бессрочная	Microsoft Open License Номер лицензии 47837477
2.	Microsoft Office Professional Plus 2010	2	Офисный пакет	лицензионное	бессрочная	Государственный контракт № 143-164ЭА/2010 от 14.12.10, Акт № Tr048787, накладная № Tr048787 от 20.12.10 Microsoft Open License Номер лицензии 47837477

3.	Microsoft Office Professional Plus 2007	2	Офисный пакет	лицензионное	бессрочная	Государственный контракт № 143-164ЭА/2010 от 14.12.10, Акт № Tr048787, накладная № Tr048787 от 20.12.10 Microsoft Open License Номер лицензии 42931328
4.	Micosoft Office Standard 2013	5	Офисный пакет	лицензионное	бессрочная	Контракт № 62-64ЭА/2013 Microsoft Open License Номер лицензии 47837477
5.	Micosoft Office Standard 2010	10	Офисный пакет	лицензионное	бессрочная	Государственный контракт № 143-164ЭА/2010 от 14.12.10, Акт № Tr048787, накладная № Tr048787 от 20.12.10 Microsoft Open License Номер лицензии 47837477
6.	Microsoft Office Standard 2007	2	Офисный пакет	лицензионное	бессрочная	Государственный контракт № 143-164ЭА/2010 от 14.12.10, Акт № Tr048787, накладная № Tr048787 от 20.12.10

						Microsoft Open License Номер лицензии 42931328
7.	Microsoft Visio Professional 2010	2	Офисный пакет	лицензионное	бессрочная	Государственный контракт № 143-164ЭА/2010 от 14.12.10, Акт № Tr048787, накладная № Tr048787 от 20.12.10 Microsoft Open License Государственный контракт № 143-164ЭА/2010 от 14.12.10, Акт № Tr048787, накладная № Tr048787 от 20.12.10 номер лицензии 47837477
8.	Microsoft Visio Standard 2010	3	Офисный пакет	лицензионное	бессрочная	Государственный контракт № 143-164ЭА/2010 от 14.12.10, Акт № Tr048787, накладная № Tr048787 от 20.12.10 Microsoft Open License Номер лицензии 47837477
9.	Microsoft Windows 7 Pro	2	ОС	лицензионное	бессрочная	Microsoft Open License

						Номер лицензии 47837475
10.	Microsoft Windows 8.1 Professional Get Genuine	3	ОС	лицензионн ое	бессрочн ая	Контракт № 62-64ЭА/2013, Акт Microsoft Open License Номер лицензии 62795478
11	Лицензия на программное обеспечение (неисключител ьные права на программу для ЭВМ) ABBYY FineReader 10 Professional Edition	5	Офисный пакет	лицензионн ое	бессрочн ая	Государствен ный контракт № 143- 164ЭА/2010от 14.12.10, Акт № Tr048787, накладная № Tr048787 от 20.12.10
12	Лицензия на программное обеспечение (неисключител ьные права на программу для ЭВМ) ABBYY Lingvo (многоязычная)	5	Переводчи к	лицензионн ое	бессрочн ая	Государствен ный контракт № 143- 164ЭА/2010от 14.12.10, Акт № Tr048787, накладная № Tr048787 от 20.12.10
13	Лицензия на программное обеспечение (неисключител ьные права на программу для ЭВМ) Promt standard Гигант	5	Переводчи к	лицензионн ое	бессрочн ая	Государствен ный контракт № 143- 164ЭА/2010от 14.12.10, Акт № Tr048787, накладная № Tr048787 от 20.12.10
14	Антивирус Kaspersky (Касперский)	4	Антивирус	лицензионн ое	13.12.201 8	сублицензион ный договор №дс1054/2016 г., Акт № 1061

						от 30.11.2016 г.
15	Антиплагиат. ВУЗ	1	Для проверки заимствований	лицензионное	14.06.2020	Контракт № 40-45Э/2019 от 14.06.2019, лимит 6000 проверок, действует до 14.06.2020.

14. ТРЕБОВАНИЯ К ОЦЕНКЕ КАЧЕСТВА ОСВОЕНИЯ ПРОГРАММЫ

Наименование разделов	Основные показатели оценки	Формы и методы
		контроля и оценки
Раздел 1.		
Грамматические и лексические трудности изучаемого языка	<p>Знает:</p> <ul style="list-style-type: none"> – основные способы сочетаемости лексических единиц и основные словообразовательные модели; – пассивную и активную лексику, в том числе общенаучную и специальную терминологию, необходимую для работы над типовыми текстами; <p>Умеет:</p> <ul style="list-style-type: none"> – работать с оригинальной литературой на иностранном языке; <p>Владеет:</p> <ul style="list-style-type: none"> – основами реферирования и аннотирования литературы на изучаемом иностранном языке. 	Оценка за контрольную работу №1 (1 семестр) – 20

<p>Раздел 2. Чтение тематических текстов.</p>	<p>Знает: – основные способы сочетаемости лексических единиц и основные словообразовательные модели; – пассивную и активную лексику, в том числе общенаучную и специальную терминологию, необходимую для работы над типовыми текстами;</p> <p>Умеет: – работать с оригинальной литературой на иностранном языке; – работать со словарем;</p> <p>Владеет: – иностранным языком на уровне межличностного и межкультурного общения, навыками и умениями речевой деятельности применительно к сфере бытовой и профессиональной коммуникации, основами публичной речи;</p>	<p>Оценка за контрольную работу №2 (1 семестр) -40</p> <p>Оценка за <i>зачет с оценкой</i> (1 семестр)- 40</p>
<p>Раздел 3. Практика устной речи</p>	<p>Знает: – основные способы сочетаемости лексических единиц и основные словообразовательные модели; – русские эквиваленты основных слов и выражений речи в процессе межличностного и межкультурного взаимодействия;</p> <p>Умеет: – вести речевую деятельность применительно к сфере бытовой и профессиональной коммуникации.</p> <p>Владеет: – иностранным языком на уровне межличностного и межкультурного общения, навыками и умениями речевой деятельности применительно к сфере бытовой и профессиональной коммуникации, основами публичной речи;</p>	<p>Оценка за контрольную работу №3 (2 семестр) - 20</p>

<p>Раздел 4. Особенности языка специальности</p>	<p>Знает: – русские эквиваленты основных слов и выражений речи в процессе межличностного и межкультурного взаимодействия; – основные приемы и методы реферирования и аннотирования литературы; - пассивную и активную лексику, в том числе общенаучную и специальную терминологию, необходимую для работы над типовыми текстами; - приемы работы с оригинальной литературой на иностранном языке.</p> <p>Умеет: – работать с оригинальной литературой на иностранном языке; – работать со словарем; - вести переписку на изучаемом языке с целью межличностного и межкультурного взаимодействия;</p> <p>Владеет: – иностранным языком на уровне межличностного и межкультурного общения, навыками и умениями речевой деятельности применительно к сфере бытовой и профессиональной коммуникации, основами публичной речи; – основами реферирования и аннотирования литературы на изучаемом иностранном языке.</p>	<p>Оценка за контрольную работу №4 (2 семестр)-40</p> <p>Оценка за <i>экзамен</i> (2 семестр)-40</p>
---	--	--

15. ОСОБЕННОСТИ ОРГАНИЗАЦИИ ОБРАЗОВАТЕЛЬНОГО ПРОЦЕССА ДЛЯ ИНВАЛИДОВ И ЛИЦ С ОГРАНИЧЕННЫМИ ВОЗМОЖНОСТЯМИ ЗДОРОВЬЯ

Обучение инвалидов и лиц с ограниченными возможностями здоровья осуществляется в соответствии с:

- Порядком организации и осуществления образовательной деятельности по образовательным программам – программам бакалавриата, программам специалитета, программам магистратуры (Приказ Минобрнауки РФ от 05.04.2017 № 301);

– Положением о порядке организации и осуществления образовательной деятельности по образовательным программам высшего образования – программам бакалавриата, программам специалитета, программам магистратуры в РХТУ им. Д.И. Менделеева, принятым решением Ученого совета РХТУ им. Д.И. Менделеева от 30.10.2019, протокол № 3, введенным в действие приказом ректора РХТУ им. Д.И. Менделеева от 14.11.2019 № 646А;

– Методическими рекомендациями по организации образовательного процесса для обучения инвалидов и лиц с ограниченными возможностями здоровья в образовательных организациях высшего образования, в том числе оснащенности образовательного процесса (утверждены заместителем Министра образования и науки РФ А.А. Климовым от 08.04.2014 № АК-44/05вн.

**Дополнения и изменения к рабочей программе дисциплины
«Иностранный язык»
основной образовательной программы – программа бакалавриата
по направлению подготовки 15.03.02. Технологические машины и
оборудование
Форма обучения: очная**

Номер изменения/ дополнения	Содержание дополнения/изменения	Основание внесения изменения/дополнения
1.		протокол заседания Ученого совета №__от «__»_____20__г.
		протокол заседания Ученого совета №__от «__»_____20__г.
		протокол заседания Ученого совета №__от «__»_____20__г.
		протокол заседания Ученого совета №__от «__»_____20__г.
		протокол заседания Ученого совета №__от «__»_____20__г.

**Министерство науки и высшего образования Российской Федерации
Федеральное государственное бюджетное образовательное учреждение
высшего образования
«Российский химико-технологический университет
имени Д.И. Менделеева»**



«УТВЕРЖДАЮ»

Проректор по учебной работе

С.Н. Филатов

» 10 2020 г.

РАБОЧАЯ ПРОГРАММА ДИСЦИПЛИНЫ

«Перевод научно-технической литературы»

(ФТД.В.03)

**Направление подготовки 15.03.02 Технологические машины и
оборудование**

Квалификация «бакалавр»

РАССМОТРЕНО И ОДОБРЕНО

На заседании Методической комиссии

Ученого совета

РХТУ им. Д.И. Менделеева

« 07 » октября 2020 г.

Председатель

Н.А. Макаров

Москва 2020 г.

Программа составлена доц. кафедры иностранных языков Кузнецовым И.А.,
ст. преп. кафедры иностранных языков Катрановым С.Н.

Программа рассмотрена и одобрена на заседании кафедры иностранных
языков «15» июня 2020 г. протокол № 12.

СОДЕРЖАНИЕ

1.	Цель и задачи дисциплины	4
2.	Требования к результатам освоения дисциплины	5
3.	Объем дисциплины и виды учебной работы	6
4.	Содержание дисциплины	7
4.1.	Разделы дисциплины и виды занятий	7
4.2.	Содержание разделов дисциплины	9
5.	Соответствие содержания требованиям к результатам освоения дисциплины	11
6.	Практические и лабораторные занятия	12
6.1.	Практические занятия. Примерные темы практических занятий по дисциплине	12
6.2.	Лабораторные занятия	14
7.	Самостоятельная работа	14
8.	Примеры оценочных средств для контроля освоения дисциплины	15
8.1.	Примерная тематика реферативно-аналитической работы	15
8.2.	Примеры контрольных вопросов для текущего контроля освоения дисциплины	15
8.3.	Вопросы для итогового контроля освоения дисциплины (<i>3 семестр – зачет с оценкой, 4 семестр – зачет с оценкой</i>)	27
8.4.	Структура и примеры билетов для зачета с оценкой	27
9.	Учебно-методическое обеспечение дисциплины	29
9.1.	Рекомендуемая литература	29
9.2.	Рекомендуемые источники научно-технической информации	30
9.3.	Средства обеспечения освоения дисциплины	31
10.	Методические указания для обучающихся	33
10.1.	Для студентов, обучающихся без использования дистанционных образовательных технологий	33
10.2.	Для студентов, обучающихся с использованием дистанционных образовательных технологий	36
11.	Методические указания для преподавателей	36
11.1.	Для преподавателей, реализующих образовательные программы без использования дистанционных образовательных технологий	36
11.2.	Для преподавателей, реализующих образовательные программы с использованием дистанционных образовательных технологий	45
12.	Перечень информационных технологий, используемых в образовательном процессе	47
13.	Материально-техническое обеспечение дисциплины	50
13.1.	Оборудование, необходимое в образовательном процессе	50
13.2.	Учебно-наглядные пособия	50
13.3.	Компьютеры, информационно-телекоммуникационные сети, аппаратно - программные и аудиовизуальные средства	50
13.4.	Печатные и электронные образовательные и информационные ресурсы	50
13.5.	Перечень лицензионного программного обеспечения	51
14.	Требования к оценке качества освоения программы	55
15.	Особенности организации образовательного процесса для инвалидов и лиц с ограниченными возможностями здоровья	57

1. ЦЕЛЬ И ЗАДАЧИ ДИСЦИПЛИНЫ

Программа составлена в соответствии с требованиями Федерального государственного образовательного стандарта (ФГОС ВО) для направления подготовки **15.03.02 Технологические машины и оборудование**, рекомендациями методической комиссии и накопленного опыта преподавания дисциплины кафедрой **иностранных языков** РХТУ им. Д.И. Менделеева. Программа рассчитана на изучение дисциплины в течение 1-го семестров.

Дисциплина «**Перевод научно-технической литературы**» относится к вариативной части факультативных дисциплин учебного плана (**ФТД.В.03**). Программа дисциплины предполагает, что обучающиеся имеют теоретическую и практическую подготовку в области иностранного языка и навыки, приобретенные в ходе изучения дисциплины «иностранный язык».

Цель дисциплины — приобретение обучающимися общей, коммуникативной и профессиональной компетенций, уровень которых на отдельных этапах языковой подготовки позволяет выполнять различные виды профессионально ориентированного перевода в производственной и научной деятельности.

Задача дисциплины – подготовка к выполнению профессионально-ориентированному переводу с иностранного языка научно-технической литературы по специальности путем создания у студентов пассивного и активного запаса лексики, в том числе общенаучной и специальной терминологии, необходимой для перевода типовых текстов по специальности; отработка грамматических тем, типичных для стиля научно-технической литературы; формирование базовых навыков перевода, на основе рекомендованных в программе учебников и учебных пособий по иностранным языкам для химических вузов.

Дисциплина «**Перевод научно-технической литературы**» преподается в 4-м семестрах. Контроль успеваемости студентов ведется по принятой в университете рейтинговой системе.

2. ТРЕБОВАНИЯ К РЕЗУЛЬТАТАМ ОСВОЕНИЯ ДИСЦИПЛИНЫ

Изучение дисциплины «*Перевод научно-технической литературы*» при подготовке бакалавров по направлению подготовки **15.03.02 *Технологические машины и оборудование*** направлено на приобретение следующих общекультурных и профессиональных компетенций:

- способность к коммуникации в устной и письменной формах на русском и иностранном языках для решения задач межличностного и межкультурного взаимодействия (ОК-5);

- умением проводить патентные исследования с целью обеспечения патентной чистоты новых проектных решений и их патентоспособности с определением показателей технического уровня проектируемых изделий (ПК-8).

В результате изучения дисциплины студент бакалавриата должен:

Знать:

– основные способы достижения эквивалентности в переводе;
– основные приемы перевода;
– языковую норму и основные функции языка как системы;
– достаточное для выполнения перевода количество лексических единиц, фразеологизмов, в том числе социальных терминов и лингвострановедческих реалий;

уметь:

– применять основные приемы перевода;
– осуществлять письменный перевод с соблюдением норм лексической эквивалентности, соблюдением грамматических, синтаксических и стилистических норм;
– оформлять текст перевода в компьютерном текстовом редакторе;

– осуществлять перевод с соблюдением норм лексической эквивалентности, соблюдением грамматических, синтаксических и стилистических норм текста перевода и темпоральных характеристик исходного текста;

владеть:

– методикой предпереводческого анализа текста, способствующей точному восприятию исходного высказывания;

– методикой подготовки к выполнению перевода, включая поиск информации в справочной, специальной литературе и компьютерных сетях;

– основами системы сокращенной переводческой записи при выполнении перевода;

– основной иноязычной терминологией специальности;

– основами реферирования и аннотирования литературы по специальности.

3. ОБЪЕМ ДИСЦИПЛИНЫ И ВИДЫ УЧЕБНОЙ РАБОТЫ

Вид учебной работы	Всего		Семестр	
			4 семестр	
	ЗЕ	Акад. ч.	ЗЕ	Акад.ч.
Общая трудоемкость дисциплины	2	72	2	72
Контактная работа – аудиторные занятия:	0.9	32	0.9	32
Лекции	-	-	-	-
Практические занятия (ПЗ)	0.9	32	0.9	32
Лабораторные работы (ЛР)	-	-	-	-
Самостоятельная работа	1.1	39.8	1.1	39.8
Контактная самостоятельная работа	<i>1.1</i>		<i>1.1</i>	
Самостоятельное изучение разделов дисциплины		39.8		39.8
Виды контроля:				
Вид контроля (зач / зач с оц.)	+	+	+	+
Экзамен	-	-	-	-

Контактная работа – промежуточная аттестация		0,2		0,2
Подготовка к экзамену				
Вид итогового контроля:			Зачет с оценкой	

Вид учебной работы	Всего		Семестр	
			4 семестр	
	ЗЕ	Астр.ч.	ЗЕ	Астр.ч.
Общая трудоемкость дисциплины	2	54	2	54
Контактная работа – аудиторные занятия:	0.9	24	0.9	24
Лекции	-	-	-	-
Практические занятия (ПЗ)	0.9	24	0.9	24
Лабораторные работы (ЛР)	-	-	-	-
Самостоятельная работа	1.1	29.85	1.1	29.85
Контактная самостоятельная работа	1.1		1.1	
Самостоятельное изучение разделов дисциплины		29.85		
Виды контроля:				
<i>Вид контроля (зач / зач с оц.)</i>	+	+		
Экзамен	-	-		
Контактная работа – промежуточная аттестация		0.15		0.15
Подготовка к экзамену				
Вид итогового контроля:			Зачет с оценкой	

4. СОДЕРЖАНИЕ ДИСЦИПЛИНЫ

4.1 Разделы дисциплины и виды занятий для студентов очной формы обучения

№ п/п	Раздел дисциплины	Всего	Прак. зан.	Лаб. рабо- ты	Сам. рабо- та
----------	-------------------	-------	---------------	---------------------	---------------------

1.	Раздел 1. Основные лексические и стилистические закономерности перевода научно-технической литературы	18	8	-	10
1.1	Лексические закономерности научно-технического перевода. Смысловый анализ научно-технического текста и его сегментация. Стилистические особенности научно-технических текстов. Преодоление трудностей, связанных с расхождением синтаксических структур иностранного и русского технических текстов.	4	2	-	2
1.2	Сравнение порядка слов в английском и русском предложениях. Перевод слов, установление значения слова. Перевод свободных и фразеологических словосочетаний. Перевод заголовков текстов и статей.	4	2	-	2
1.3	Сокращения. Особенности их перевода. Развитие навыков перевода на примере текстов по теме «Химическая лаборатория» «Измерения в химии».	6	4	-	2
1.4	Лексические трансформации при переводе текстов по тематике химии и химической технологии.	6	2	-	4
2.	Раздел 2. Основные грамматические особенности перевода	18	8	-	10
2.1	Особенности перевода предложений во времена Indefinite, Continuous., Perfect, Perfect Continuous на примере перевода текстов по тематике химической технологии Перевод придаточных предложений.	4	2	-	2
2.2	Методы и приемы перевода страдательного залога на примере перевода текстов по теме "Технологии будущего".	6	2	-	4
2.3	Типы условных предложений, правила и особенности их перевода. Практика перевода условных предложений на примерах текстов по различным разделам химии и химической технологии.	4	2	-	2
2.4	Модальные глаголы и особенности их перевода на примере перевода текстов	4	2	-	2

	«Зеленая химия». «Проблемы экологии»				
3.	Раздел 3. Особенности перевода предложений с неличными формами глагола.	18	8	-	10
3.1	Инфинитив (неопределенная форма глагола). Роль инфинитива в предложении и варианты перевода на русский язык. Причастия и герундий. Варианты перевода на русский язык.	6	2	-	4
3.2	Инфинитивные обороты. Оборот дополнение с инфинитивом. Оборот подлежащее с инфинитивом. Различные варианты перевода.	6	4	-	2
3.3	Перевод причастных оборотов. Абсолютный причастный оборот и варианты перевода. Развитие навыков перевода в сфере химии и химической технологии.	6	2	-	4
4.	Раздел 4. Особенности реферативного перевода	18	8	-	10
4.1	Алгоритм предпереводческой работы с научно-техническим текстом по химико-технологической тематике.	6	2	-	4
4.2	Алгоритм составления реферата по химико-технологической тематике (аннотации).	6	4	-	2
4.3.	Алгоритм работы по реферативному переводу по химико-технологической тематике.	6	2	-	4
	ИТОГО	72	32		40

4.2 Содержание разделов дисциплины

Раздел 1. Основные лексические и стилистические закономерности перевода научно-технической литературы

1.1 Лексические закономерности научно-технического перевода. Смысловой анализ научно-технического текста и его сегментация. Стилистические особенности научно-технических текстов. Преодоление трудностей, связанных с расхождением синтаксических структур иностранного и русского технических текстов.

1.2 Сравнение порядка слов в английском и русском предложениях. Перевод слов, установление значения слова. Перевод свободных и фразеологических словосочетаний. Перевод заголовков текстов и статей

1.3 Сокращения. Особенности их перевода. Развитие навыков перевода на примере текстов по теме «Химическая лаборатория» «Измерения в химии».

1.4. Лексические трансформации при переводе текстов по тематике химии и химической технологии.

Раздел 2. Основные грамматические особенности перевода.

2.1. Особенности перевода предложений во времена Indefinite, Continuous., Perfect, Perfect Continuous на примере перевода текстов по тематике химической технологии Перевод придаточных предложений.

2.2. Методы и приемы перевода страдательного залога на примере перевода текстов по теме "Технологии будущего".

2.3. Типы условных предложений, правила и особенности их перевода. Практика перевода условных предложений на примерах текстов по различным разделам химии и химической технологии.

2.4. Модальные глаголы и особенности их перевода на примере перевода текстов «Зеленая химия». «Проблемы экологии»

Раздел 3. Особенности перевода предложений с неличными формами глагола.

3.1 Инфинитив (неопределенная форма глагола). Роль инфинитива в предложении и варианты перевода на русский язык. Причастия и герундий. Варианты перевода на русский язык.

3.2 Инфинитивные обороты. Оборот дополнение с инфинитивом. Оборот подлежащее с инфинитивом. Различные варианты перевода.

3.3 Перевод причастных оборотов. Абсолютный причастный оборот и варианты перевода. Развитие навыков перевода в сфере химии и химической технологии.

Раздел 4. Особенности реферативного перевода

4.1. Алгоритм предпереводческой работы с научно-техническим текстом по химико-технологической тематике.

4.2. Алгоритм составления реферата по химико-технологической тематике (аннотации)

4.3. Алгоритм работы по реферативному переводу по химико-технологической тематике.

5. СООТВЕТСТВИЕ СОДЕРЖАНИЯ ТРЕБОВАНИЯМ К РЕЗУЛЬТАТАМ ОСВОЕНИЯ ДИСЦИПЛИНЫ

№	В результате освоения дисциплины студент должен:	Раздел 1	Раздел 2	Раздел 3	Раздел 4
	Знать:				
1	- основные способы достижения эквивалентности в переводе;	+	+	+	+
2	- основные приемы перевода;			+	+
3	- языковую норму и основные функции языка как системы;			+	+
4	- достаточное для выполнения перевода количество лексических единиц, фразеологизмов, в том числе социальных терминов и лингвострановедческих реалий;	+		+	+
	Уметь:				
5	- применять основные приемы перевода;	+	+		+
6	- осуществлять письменный перевод с соблюдением норм лексической эквивалентности, соблюдением грамматических, синтаксических и стилистических норм;		+	+	+
7	- оформлять текст перевода в компьютерном текстовом редакторе;				+
8	- осуществлять перевод с соблюдением норм лексической эквивалентности, соблюдением грамматических, синтаксических и			+	+

	стилистических норм текста перевода и темпоральных характеристик исходного текста.				
	Владеть:				
9	- методикой предпереводческого анализа текста, способствующей точному восприятию исходного высказывания;	+	+		+
10	- методикой подготовки к выполнению перевода, включая поиск информации в справочной, специальной литературе и компьютерных сетях;			+	+
11	- основами системы сокращенной переводческой записи при выполнении перевода;	+			+
12	- основной иноязычной терминологией специальности;		+	+	
13	- основами реферирования и аннотирования литературы по специальности.				+
	Какие компетенции:				
14	- способность к коммуникации в устной и письменной формах на русском и иностранном языках для решения задач межличностного и межкультурного взаимодействия (ОК-5);			+	+
15	- умением проводить патентные исследования с целью обеспечения патентной чистоты новых проектных решений и их патентоспособности с определением показателей технического уровня проектируемых изделий (ПК-8).		+	+	+

6. ПРАКТИЧЕСКИЕ И ЛАБОРАТОРНЫЕ ЗАНЯТИЯ

6.1. Практические занятия

№ п/п	Темы практических занятий	Часы
-------	---------------------------	------

1.	Лексические закономерности научно-технического перевода. Смысловый анализ научно-технического текста и его сегментация. Стилистические особенности научно-технических текстов. Преодоление трудностей, связанных с расхождением синтаксических структур иностранного и русского технических текстов.	2
2.	Сравнение порядка слов в английском и русском предложениях. Перевод слов, установление значения слова. Перевод свободных и фразеологических словосочетаний. Перевод заголовков текстов и статей.	2
3.	Сокращения. Особенности их перевода. Развитие навыков перевода на примере текстов по теме «Химическая лаборатория», «Измерения в химии».	4
4.	Лексические трансформации при переводе текстов по тематике химии и химической технологии.	2
5.	Особенности перевода предложений во временах Indefinite, Continuous., Perfect, Perfect Continuous на примере перевода текстов по тематике химической технологии. Перевод придаточных предложений.	2
6.	Методы и приемы перевода страдательного залога на примере перевода текстов по теме "Технологии будущего".	2
7.	Типы условных предложений, правила и особенности их перевода. Практика перевода условных предложений на примерах текстов по различным разделам химии и химической технологии.	2
8.	Модальные глаголы и особенности их перевода на примере перевода текстов «Зеленая химия», «Проблемы экологии».	2
9.	Инфинитив (неопределенная форма глагола). Роль инфинитива в предложении и варианты перевода на русский язык. Причастия и герундий. Варианты перевода на русский язык.	2
10.	Инфинитивные обороты. Оборот дополнение с инфинитивом. Оборот подлежащее с инфинитивом. Различные варианты перевода.	4
11.	Перевод причастных оборотов. Абсолютный причастный оборот и варианты перевода. Развитие навыков перевода в сфере химии и химической технологии.	2
12.	Алгоритм предпереводческой работы с научно-техническим текстом по химико-технологической тематике.	2
13.	Алгоритм составления реферата по химико-технологической тематике (аннотации).	4

14.	Алгоритм работы по реферативному переводу по химико-технологической тематике.	2
ИТОГО		32 акад.ч.

6.2 Лабораторные занятия учебным планом не предусмотрены.

7. САМОСТОЯТЕЛЬНАЯ РАБОТА

Рабочей программой дисциплины *«Перевод научно-технической литературы»* предусмотрена самостоятельная работа студента бакалавриата в объеме 40 ч в 4 семестре. Самостоятельная работа проводится с целью углубления знаний по дисциплине и предусматривает:

- ознакомление и проработку рекомендованной литературы, работу с электронно-библиотечными системами, включая переводы публикаций из научных журналов, цитируемых в базах Scopus, Web of Science, Chemical Abstracts, РИНЦ;
- выполнение упражнений и тестовых заданий по тематике дисциплины;
- самостоятельную проработку теоретического материала по темам занятий;
- подготовку к выполнению контрольных работ по материалу практического курса;
- подготовку к сдаче зачетов по дисциплине.

Планирование времени на самостоятельную работу, необходимого на изучение дисциплины, студентам лучше всего осуществлять на весь период изучения, предусматривая при этом регулярное повторение пройденного материала. Материал, проработанный на практических занятиях в аудитории, необходимо регулярно дополнять сведениями из литературных источников, представленных в рабочей программе. При работе с указанными источниками

рекомендуется составлять краткий конспект материала, с обязательным фиксированием библиографических данных источника.

8. ПРИМЕРЫ ОЦЕНОЧНЫХ СРЕДСТВ ДЛЯ КОНТРОЛЯ ОСВОЕНИЯ ДИСЦИПЛИНЫ

8.1. Примерная тематика реферативно-аналитической работы.

8.1.1. Оборудование производства высокотемпературных функциональных материалов.

8.1.2. Процессы и аппараты химической технологии.

8.1.3. Технология высокотемпературных функциональных материалов.

8.1.4. Технология производства химического оборудования.

8.1.5. Технологические машины для производства высокотемпературных функциональных материалов.

8.1.6. Основы управления производством оборудования химической технологии.

8.1.7. Проблемы экологии в производстве химического оборудования.

8.1.8. Промышленная электроника в химической технологии.

8.1.9. Безопасность в производстве химического оборудования.

8.1.10. Техническое регулирование и управление качеством в химической технологии.

8.2. Примеры контрольных заданий для текущего контроля освоения дисциплины.

Для текущего контроля предусмотрено 4 контрольные работы (по одной контрольной работе по каждому разделу) и 2 итоговых контроля. Максимальная оценка за контрольные работы 1,2 составляет: 20 баллов за 1, 40 баллов за 2, 40 баллов за итоговый контроль (3 семестр). Максимальная оценка за контрольные работы 3,4 составляет: 20 баллов за 1, 40 баллов за 2, 40 баллов за итоговый контроль (4 семестр).

Раздел 1. Контрольная работа № 1. Примеры заданий к контрольной работе № 1. Максимальная оценка – 20 баллов. Контрольная работа содержит 4 задания: 1 задание – 3 балла, 2 задание – 3 балла, 3 задание – 4 балла, 4 задание – 5 баллов, оценка за домашнюю работу и работу в аудитории – 5 баллов.

1. Письменный перевод текста (со словарем):

Today, technology can be most broadly defined as the entities, both material and immaterial, created by the application of mental and physical effort in order to achieve some value. In this usage, technology refers to tools and machines that may be used to solve real-world problems.

The word “technology” can also be used to refer to a collection of techniques. In this context, it is the current state of humanity's knowledge of how to combine resources to produce desired products, to solve problems, fulfill needs, or satisfy wants; it includes technical methods, skills, processes, techniques, tools and raw materials.

The distinction between science, engineering and technology is not always clear. Science is the reasoned investigation or study of phenomena, aimed at discovering enduring principles among elements of the phenomenal world by employing formal techniques such as the scientific method. Technologies are not usually exclusively products of science, because they have to satisfy requirements such as utility, usability and safety.

Engineering is the goal-oriented process of designing and making tools and systems to exploit natural phenomena for practical human means, often (but not always) using results and techniques from science. The development of technology may draw upon many fields of knowledge, including scientific, engineering, mathematical, linguistic, and historical knowledge, to achieve some practical result.

2. Составьте описательную аннотацию к этому тексту.

3. Контроль лексики: Although, approximate, beverage, capacity, constraints, continuous, efficient, eliminate, fluid, haphazard, initial, nowadays, otherwise, petrochemical, process, profit, remove, sensitive, simultaneous, typically,

unprofitable, utilize, applied, attach, coat, coil, derivative, dissolve, emphasize, enforcement, forensic, reveal, sequence, slightly, solvent, vaporize, chemical, industrial, familiar, famous, multistage, heavy, substance, transparent, pure, foreign, hard, sample, specimen, via.

4. Письменный перевод предложений (без словаря):

1. We were able to arrive at 10 a.m.
2. We'll have to find the best solution of the problem concerned.
3. Such a result has been expected for a long time.
4. To solve the problem connected with the application of these solvents

will take much time.

5. The rates of many chemical reactions are found to be influenced by solid surfaces.

6. He is considered to be a famous scientist.

7. Many proteins were found to be mixtures of several chemical components.

8. The first electric power-stations are known to have been built for the supply of electric light.

9. He is to come at the meeting at 5 p.m.

10. You should use this method in your research work.

Раздел 2. Контрольная работа № 2. Примеры заданий к контрольной работе № 2. Максимальная оценка – 40 баллов. Контрольная работа содержит 4 задания: 1 задание – 7 баллов, 2 задание – 7 баллов, 3 задание – 8 баллов, 4 задание – 8 баллов, оценка за домашнюю работу и работу в аудитории – 10 баллов.

1. Письменный перевод текста:

Chemical plants typically use chemical processes, which are detailed industrial-scale methods, to produce the chemicals. The same chemical process can be used at more than one chemical plant, with possibly differently scaled capacities at each plant. Also, a chemical plant at a site may be constructed to utilize more than one chemical process.

Chemical processes may be run in continuous or batch operation. Batch operation is commonly used in smaller scale plants such as pharmaceutical or specialty chemicals production.

In continuous operation, all steps are ongoing continuously in time. During usual continuous operation, the feeding and product removal are ongoing streams of moving material, which together with the process itself, all take place simultaneously and continuously. Chemical plants or units in continuous operation are usually in a steady state or approximate steady state. Steady state means that quantities related to the process do not change as time passes during operation. Such constant quantities include stream flow rates, heating or cooling rates, temperatures, pressures, and chemical compositions at every point (location). Continuous operation is more efficient in many large scale operations like petroleum refineries. It is possible for some units to operate continuously and others be in batch operation in a chemical plant.

2. Составьте реферативную аннотацию к этому тексту:

3. Устный перевод текста:

Science and scientific methods

Scientists search for facts about the world around them. They try to find logical explanations for what they observe.

Pure science is the search for a better understanding of our physical and natural world for its own sake. Pure scientists are not concerned with finding uses for their discoveries. Pure scientists get satisfaction from simply knowing why things are as they are and why they happen as they do.

Applied science, or technology, is the practical application of scientific discoveries. Applied scientists put scientific discoveries to work. The technology produced by applied scientists has made possible the current state of our civilization. As a result of technology, many people today have easier lives and live longer.

4. Лексико-грамматический тест:

1. The largest scale of ecological organization ... to be the biosphere.

a) is believed b) are believed c) believed

2. Ecosystems are dynamic and ... always follow a linear way.
a) does not b) do not c) not
3. Ecology ... to be related to evolutionary biology and genetics.
a) had stated b) has stated c) is stated
4. An ecosystem's area ... vary greatly, from tiny to vast.
a) can b) must c) have to
5. Some ecological principles ... exhibit collective properties.
a) do b) does c) was
6. Biodiversity ... species diversity, ecosystem diversity, and genetic diversity.
a) include b) includes c) is included
7. Adaptation ... to be the central unifying concept in behavioural ecology.
a) supposes b) supposed c) is supposed
8. She was watching TV in the living room and ... her mother phoned her.
a) suddenly b) however c) just
9. A man began to disturb the balance of nature only after he started to practise farming ... a large scale.
a) on b) in c) by
10. He ... to come here at 4 p.m.
a) can b) is c) must

Итоговый контроль. Примеры заданий к итоговому контролю.
Максимальная оценка – 40 баллов. Итоговый контроль содержит 4 задания: 1 задание – 7 баллов, 2 задание – 7 баллов, 3 задание – 8 баллов, 4 задание – 8 баллов, оценка за домашнюю работу и работу в аудитории – 10 баллов.

1. Письменный перевод текста (со словарем):

CHROMATOGRAPHY

Chromatography was first described by the Russian botanist Tswet in 1906. Tswet was engaged in the extraction and purification of plant pigments. He extracted the pigments with a solvent calcium carbonate. Various plant pigments were found in definite coloured zones in the tube giving a complete separation. Tswet called this

separation a chromatogram and the method itself chromatography. Chromatography is a method of chemical analysis based upon the selective absorption and partial fractionation of various substances by certain suitable materials. A selective developing agent is then passed through the column and the different substances in the solution are spread down the column into layers visibly separated from one another, if the substances are coloured. In the case of colourless substances, the layers may be located by the use of ultra-violet light or by removing the compact column intact and then determining the various layers by chemical tests.

The basic apparatus in column chromatography is the adsorption column. The adsorption column can be constructed of soft glass 'Pyrex' or in special cases of quartz. The diameter and the length of the column depend on the quantity of the material to be adsorbed.

No universal adsorbent has been found. The choice of the adsorbent is determined by the type of separation. A good adsorbent should hold relatively large quantities of materials to be resolved. The resolved materials must be eluted from the adsorbent by polar solvents. The particle size of the adsorbent should be such as to allow rapid and uniform percolation.

2. Составление реферата к тексту.

3.Контроль лексики: alteration, background, cellular, to divide into, to encompass, entity, fitness, guise, in particular, to include, intersection, to exclude, relationship, specialty, target, thorough, various, pharmaceutical,

resignation, artificial, narrow, to involve, medicament, medicative, compound, protein, recombinant, lithium, combination, enzymology, aspect, identification, structural, therapeutic, computational, quality, to assure, although, investigational, adulterated, postdoctoral, fellowship, to earn, these, especially, eventually, to receive, employment, research, project.

4. Лексико-грамматический тест на пройденный в семестре лексико-грамматический материал:

1.Particles ... according to diameter.

a) are classified b) classified c) classify

- 2.Nanoparticles ... many applications in medicine.
a) has b) have c) is having
3. The metal ... in a vacuum chamber and then supercooled with an inert gas stream.
a) are vaporized b) is vaporized c) vaporize
4. The relatively simple technique ... a minimum number of chemicals.
a) uses b) use c) is used
- 5.He said that he ... here at 6 p.m..
a) would have been b) will be c) would be
- 6.Properties of materials can ... through the nanomanufacturing processes.
a) been improved b) improve c) be improved
7. If he hadn't been tired, he ...
a) will have gone out b) would have gone out c) will go out
- 8.Nanoparticles ... also ... attached to textile fibers.
a) have ... been b) has ... been c) - ... was
9. She said that she ... to go on holiday.
a) wanted b) wants c) want
- 10.Synthetic chemical methods can ... to create synthetic molecular motors.
a) use b) be used c) been used

Раздел 3. Контрольная работа № 3. Примеры заданий к контрольной работе № 3. Максимальная оценка – 20 баллов. Контрольная работа содержит 4 задания: 1 задание – 3 балла, 2 задание – 3 балла, 3 задание – 4 балла, 4 задание – 5 баллов, оценка за домашнюю работу и работу в аудитории – 5 баллов.

1.Письменный перевод текста:

Gabriel Isaacman-VanWertz has established a method of investigating reactions between air and carbon-based compounds.

This new finding could allow researchers to study pollution and smog in a comprehensive way.

When a certain compound is introduced into the atmosphere, it chemically reacts to form other compounds and molecules over time, explains Isaacman-VanWertz. He is particularly focused on studying the way the atmosphere interacts with organic compounds – the carbon-containing compounds that make up all living things. Large amounts of these compounds are emitted from natural sources and human activities.

Once the emitted compounds enter the atmosphere, they change in complex ways to form hundreds or thousands of other compounds.

Thanks to tools developed in the past decade, the study found that complete measurement of carbon in the atmosphere is now possible, though it still requires careful analysis.

Isaacman-VanWertz and his collaborators used five spectrometers – advanced pieces of equipment that classify chemicals by their masses and the atoms they contain.

Each spectrometer was tasked with collecting a certain set of data throughout the reaction. One of the hardest parts of this experiment was putting all of these measurements on the same scale. Isaacman-VanWertz and his collaborators were able to, for the first time, fully track the carbon in the pinene molecules from start to finish as they underwent chemical changes as they would in the atmosphere. The carbon atoms in pinene do not disappear after their initial introduction to the atmosphere – they turn into hundreds of different compounds through a cascade of chemical reactions.

Although the initial mixture of compounds formed from reactions of pinene is very complex, all the carbon was found to end up in "reservoirs" that are relatively stable and won't react further in the atmosphere.

What's more, the process is likely similar for other carbon-based compounds.

Though pinene is naturally emitted, its behavior is comparable enough to better anticipate the way other compounds, like those in pollutants and smog will react in the air. Understanding this helps "paint a big picture of the atmosphere," Isaacman-VanWertz said.

2. Составьте описательную аннотацию к тексту.

3. Контроль лексики: actually, rare, crust, portable, lanthanum, lutetium, distortion, circuit, tiny, neodymium, europium, terbium, availability, concentrated, search, worldwide, to treat, infectious, diplomacy, completely, praseodymium, gene, dysprosium, to prevent, I shall dwell upon the problem of, sequence, the object of this book is, wrongly, the subject of the investigation is, biotechnology, it requires a direct study of, challenge, the formulation of ... is, version, book is concerned with, therapy, the problem which I am setting, career, in this paper we shall present, side-effects, the question is usually regarded as, enzymes, we shall deal with, through, we shall examine the, protein, we shall explore, illness, it is important that we bring ... into clear focus, gadget.

4. Письменный перевод предложений:

1. Provided she had this book, she would read it.
2. After finishing our work, we went for a walk.
3. We know of the new plant having been built in this region.
4. By using this method we can get a good result.
5. If they had got the necessary equipment, they would have done their research work.
6. He hardly knows it.
7. Having carried out a series of experiments, we could obtain the necessary data.
8. The section closes with the procedural protection of property interests.
9. If I were you I wouldn't buy this car.
10. If you earn a lot of money where will you go on holiday?

Раздел 4. Контрольная работа № 4. Примеры заданий к контрольной работе № 4. Максимальная оценка – 40 баллов. Контрольная работа содержит 4 задания: 1 задание – 7 баллов, 2 задание – 7 баллов, 3 задание – 8 баллов, 4 задание – 8 баллов, оценка за домашнюю работу и работу в аудитории – 10 баллов.

1. Письменный перевод текста:

Selenium and tellurium are both relatively rare elements. They rank in the bottom ten percent of all elements in terms of abundance. They tend to occur in Earth's crust in association with ores of copper and other metals. Both are obtained as a by-product of the electrolytic refining of copper. During that process, they sink to the bottom of the electrolysis tank, where they can be removed from the sludge that develops.

Selenium occurs in a variety of allotropic forms (physically or chemically different forms of the same substance), the most common of which is a red powder that becomes black when exposed to air. The element's melting point is 217°C (423°F), and its boiling point is 685°C (1,265°F). Tellurium is a silvery-white solid that looks like a metal (although it is actually a metalloid). Its melting point is 450°C (842°F), and its boiling point is 990°C (1,814°F).

Selenium has an interesting role in living organisms. It is essential in very low concentrations for maintaining health in most animals. In fact, it is often added to animal feeds. In higher concentrations, however, the element has been found to have harmful effects on animals, causing deformed young and diseased adults.

The primary uses of selenium are in electronics and in the manufacture of colored glass. Photocopying machinery, solar cells, photocells, television picture tubes, and electronic rectifiers and relays (used to control the flow of electric current) all use selenium. Some of the most beautiful colored glasses, ranging from pale pink to brilliant reds, are made with compounds of selenium.

2. Составьте реферативную аннотацию к этому тексту.

3. Контроль лексики: to recycle, to accumulate, independently, due to, initial, fortunate, largely, kerosene, abundant, formaldehyde, annually, major, widespread, hydrocarbon, whenever, various, contaminant, we have described, paint, adverse, detergent, though, laminate, therapy, toluene, extensive, acetone, firework, to evaporate, to withstand, plywood, virtually, foam, precursor, humidity, synthesis, to encourage, helical, require, although, measure, sequence, immediate, ventilation, it is sufficient to note, concentration, to be more precise, pollutant, in other words, as we have mentioned.

4. Лексико-грамматический тест:

1. In the XIXth century the ... weights were generally accurate but sometimes an element was given the wrong valency.

a) combustible b) condensable c) combining

2. He suddenly realised that ... the element cards in order of increasing atomic weight that certain types of element regularly occurred.

a) by arranging b) have arranged c) has arranged

3. ... the relative atomic mass the scientist put the element in the correct place.

a) Under correcting b) Have corrected c) By correcting

4. The outstanding scientist goes further ... consequences of his ideas which can be tested.

a) have predicted b) in predicting c) has predicted

5. The organization of the periodic table can ... to derive relationships between various element properties.

a) be utilized b) utilize c) utilizing

6. There were two main problems about ... a pattern for the elements.

a) establishes b) establish c) establishing

7. Ramsay was awarded a Nobel Prize for ... five elements.

a) discovered b) discovering c) has discovered

8. This work identified chemical elements as a specific type of atom, therefore ... Newton's theory.

a) reject b) be rejected c) rejecting

9. The ... of an "element" as an undivisible substance has developed through three major historical phases.

a) concept b) contribution c) contrast

10. Only about 4% of the total mass of the universe ... of atoms or ions, and thus represented by chemical elements.

a) make b) makes c) is made

Итоговый контроль. Примеры заданий к итоговому контролю. Максимальная оценка – 40 баллов. Итоговый контроль содержит 5

заданий: 1 задание – 7 баллов, 2 задание – 7 баллов, 3 задание – 8 баллов, 4 задание – 8 баллов, оценка за домашнюю работу и работу в аудитории – 10 баллов.

1. Письменный перевод текста (со словарем):

Some metals can be obtained from their ores easily. In a few cases, all that is needed is to heat the ore. Heating an ore of zinc releases the free metal. But with zinc, there is an additional problem. Zinc metal sublimates very easily. Sublimation is the process by which a solid changes directly to a gas when heated, without first changing to a liquid. Anyone who wanted to make zinc from its ore would lose the zinc almost immediately by sublimation.

Of course, early people did not understand this process. They may very well have made zinc by heating its ores. But any zinc they made would have floated away immediately. Still, a process for extracting zinc from its ores was apparently invented in India by the 13th century. The process involves heating the zinc ore in a closed container. When zinc vapor forms, it condenses inside the container. It can then be extracted and used.

Ancient people were familiar with compounds and alloys of zinc. For example, there are brass objects from Palestine dating to 1300 B.C. Brass is an alloy of copper and zinc. The alloy may have been made by humans or found naturally in the earth. No one knows the origin of the brass in these objects.

The first European to describe zinc was probably Swiss physician Paracelsus. Paracelsus was also an alchemist. Alchemy existed from about 500 B.C. to near the end of the 16th century. People who studied alchemy wanted to find a way to change lead, iron, and other metals into gold. Alchemy contained too much magic to be a real science. But it developed a number of techniques and produced many new materials. Paracelsus first wrote about zinc in the early 1500s. He described some properties of the metal. But he said he did not know what the metal was made of. Because of his report on the metal, Paracelsus is sometimes called the discoverer of zinc. The name zinc was first used in 1651.

2. Составление реферата к этому тексту.

3. Устный перевод текста (без словаря):

Technology is often a consequence of science and engineering – although technology as a human activity precedes the two fields. For example, science might study the flow of electrons in electrical conductors, by using already-existing tools and knowledge. This new-found knowledge may then be used by engineers to create new tools and machines, such as semiconductors, computers, and other forms of advanced technology. In this sense, scientists and engineers may both be considered technologists; the three fields are often considered as one for the purposes of research and reference.

The exact relations between science and technology in particular have been debated by scientists, historians, and policymakers since the late 20th century. The issue remains contentious – though most analysts resist the model that technology simply is a result of scientific research.

4. Оценка за участие в конференции.

8.3. Вопросы для итогового контроля освоения дисциплины (зачет с оценкой).

Примеры контрольных вопросов для итогового контроля освоения дисциплины (3, 4 семестр – зачет с оценкой).

Максимальное количество баллов за *зачет с оценкой* – 40 баллов, за контрольные работы по разделам дисциплины – 60 баллов.

1. Письменный перевод отрывка научно-технического текста с английского языка на русский без словаря.

2. Устный перевод научно-технического текста (с листа).

3. Письменный перевод научно-технического текста со словарем.

Полный перечень оценочных средств приведен в виде отдельного документа, являющегося неотъемлемой частью основной образовательной программы.

8.4. Структура и примеры билетов для зачета с оценкой.

Зачет с оценкой по дисциплине «Перевод научно-технической литературы» проводится во 4 семестре и включает контрольные вопросы по

разделам 3 и 4 рабочей программы дисциплины. Билет для *зачета с оценкой* состоит из 3 вопросов, относящихся к указанным разделам. Ответы на вопросы *зачета* оцениваются из максимальной оценки 40 баллов следующим образом: максимальное количество баллов за первый вопрос – 15 баллов, второй – 15 баллов, третий вопросы – 10 баллов (+ количество баллов набранных в семестре по результатам контрольных работ (из максимальной оценки – 60 баллов)).

Пример билета для *зачета с оценкой*:

«Утверждаю»		Министерство науки и высшего образования Российской Федерации
(Заведующая кафедрой)		
_____	Кузнецова Т.И.	Российский химико-технологический университет имени Д.И. Менделеева
(Подпись)	(Ф.И.О)	
«__» _____ 20__ г.		Кафедра иностранных языков
		Дисциплина «Перевод научно- технической литературы» 15.03.02 Технологические машины и оборудование
1. Вопрос. Письменный перевод научно-технического текста со словарем. 2. Вопрос. Устный перевод отрывка текста (с листа) 3. Вопрос. Письменный перевод отрывка текста с английского языка на русский (реферативный перевод).		

9. УЧЕБНО-МЕТОДИЧЕСКОЕ ОБЕСПЕЧЕНИЕ ДИСЦИПЛИНЫ

9.1. Рекомендуемая литература.

А) Основная литература:

1. Кузнецова Т.И. Воловикова Е.В. Кузнецов И.А. Английский язык для химиков – технологов. Учебное пособие. М. РХТУ, 2017 г.
2. Кузнецова Т.И., С.Н. Катранов, Кузнецов И.А., Коваленко Н.Г. Английский язык. Учебное пособие по практике устной речи. РХТУ, Москва, 2015 г.

3. Кузнецова Т.И., Катранов С.Н. Сборник упражнений по основным разделам грамматики английского языка. РИЦ МГГУ им. М.А. Шолохова, М., 2018 г.

4. Кузнецова Т.И. Английский язык. Методические указания к практическим занятиям по теме: Структура предложения. РИЦ МГГУ им. М.А. Шолохова, М., 2012 г.

5. Кузнецов И.А., Кузнецова Т.И., Дистанционный образовательный электронный курс «Английский язык для профессиональной коммуникации» размещенный в ЭСУО Moodle [Электронный ресурс]: учебное пособие / И.А. Кузнецов Т.И. Кузнецова — Электрон. дан. — Москва:РХТУ, 2018.

6. Беляева, И.В. Иностранный язык в сфере профессиональной коммуникации: комплексные учебные задания [Электронный ресурс]: учебное пособие / И.В. Беляева, Е.Ю. Нестеренко, Т.И. Сорогина. — Электрон. дан. — Москва: ФЛИНТА, 2017. — 132 с. — Режим доступа: <https://e.lanbook.com/book/92749>.

Б) Дополнительная литература:

1. Кузнецова Т.И. Методические указания по курсу «Английский язык». Грамматические тесты. М.:РХТУ, 2016 г.

2. М.Г. Рубцова. Чтение и перевод научной и технической литературы: лексико-грамматический справочник. Учебник. 2-е изд. испр. и доп. М.: Астрель: АСТ, 2017 г.

3. Серебренникова Э.И., Круглякова И.Е. Учебник английского языка для химико-технологических вузов. Москва. Альянс 2009 г.

9.2. Рекомендуемые источники научно-технической информации

При освоении дисциплины студенты должны использовать информационные и информационно-образовательные ресурсы следующих порталов и сайтов:

1. Система федеральных образовательных порталов. Система открытого образования. Консалтинговый центр ИОС ОО РФ [Электронный ресурс] – Режим доступа: <http://www.openet.ru> (дата обращения: 11.12.2018).

2. Информационная система «Единое окно доступа к образовательным ресурсам». URL: <http://window.edu.ru/> (дата обращения: 11.12.2018).

3. ФЭПО: соответствие требованиям ФГОС [Электронный ресурс] – Режим доступа: <http://fero.i-exam.ru/> // (дата обращения: 11.12.2018).

4. <https://muctr.ru> - Российский химико-технологический университет имени Д.И. Менделеева, D.Mendeleev University of Chemical Technology of Russia. Учебные планы и программы

5. <http://www.translators-union.ru> – портал Союз переводчиков России (СПР)

6. <http://www.russian-translators.ru> - Национальная лига переводчиков

7. <http://www.internationalwriters.com> - The Translator's Tool Box

Бесплатные официальные открытые ресурсы Интернет:

1. Directory of Open Access Journals (DOAJ) <http://doaj.org/>

Ресурс объединяет более 10000 научных журналов по различным отраслям знаний (около 2 миллионов статей) из 134 стран мира.

2. Directory of Open Access Books (DOAB) <https://www.doabooks.org/>

В базе размещено более 3000 книг по различным отраслям знаний, предоставленных 122 научными издательствами.

3. BioMed Central <https://www.biomedcentral.com/>

База данных включает более 300 рецензируемых журналов по биомедицине, медицине и естественным наукам. Все статьи, размещенные в базе, находятся в свободном доступе.

4. Электронный ресурс arXiv <https://arxiv.org/>

Крупнейшим бесплатный архив электронных научных публикаций по разделам физики, математики, информатики, механики, астрономии и биологии. Имеется подробный тематический каталог и возможность поиска статей по множеству критериев.

5. Коллекция журналов MDPI AG <http://www.mdpi.com/>

Многодисциплинарный цифровой издательский ресурс, является платформой для рецензируемых научных журналов открытого доступа,

издающихся MDPI AG (Базель, Швейцария). Издательство выпускает более 120 разнообразных электронных журналов, находящихся в открытом доступе.

6. Издательство с открытым доступом InTech
<http://www.intechopen.com/>

Первое и крупнейшее в мире издательство, публикующее книги в открытом доступе, около 2500 научных изданий. Основная тематическая направленность - физические и технические науки, технологии, медицинские науки, науки о жизни.

7. База данных химических соединений ChemSpider
<http://www.chemspider.com/>

ChemSpider – это бесплатная химическая база данных, предоставляющая быстрый доступ к более чем 28 миллионам структур, свойств и соответственной информации. Ресурс принадлежит Королевскому химическому обществу Великобритании (Royal Society of Chemistry).

8. Коллекция журналов PLOS ONE <http://journals.plos.org/plosone/>

PLOS ONE – коллекция журналов, в которых публикуются отчеты о новых исследованиях в области естественных наук и медицины. Все журналы размещены в свободном доступе (Open Access), все статьи проходят строгое научное рецензирование.

9. US Patent and Trademark Office (USPTO) <http://www.uspto.gov/>

Ведомство по патентам и товарным знакам США — USPTO — предоставляет свободный доступ к американским патентам, опубликованным с 1976 г. По настоящее время.

10. Espacenet - European Patent Office (EPO)
<http://worldwide.espacenet.com/>

Патенты (либо патентные заявки) более 50 национальных и нескольких международных патентных бюро, в том числе полные тексты патентов США, России, Франции, Японии и др.

11. Федеральный институт промышленной собственности (ФИПС)
http://www1.fips.ru/wps/wcm/connect/content_ru/ru

Информационные ресурсы ФИПС свободного доступа:

- Электронные бюллетени. Изобретения. Полезные модели.
- Открытые реестры российских изобретений и заявок на изобретения.
- Рефераты российских патентных документов за 1994–2016 гг.
- Полные тексты российских патентных документов из последнего официального бюллетеня.

9.3. Средства обеспечения освоения дисциплины

Для реализации рабочей программы подготовлены следующие средства обеспечения освоения дисциплины «Иностранный язык»

- компьютерные презентации интерактивных практических занятий;
- банк тестовых заданий для текущего контроля освоения дисциплины (общее число вопросов -300);
- банк тестовых заданий для итогового контроля освоения дисциплины (общее число вопросов 300).
- онлайн-курс в LMS Moodle "Английский язык для профессиональной коммуникации" (<https://moodle.muotr.ru/course/view.php?id=192>)
- zoom видеоконференцсвязь с обменом сообщениями и передачей контента в режиме реального времени;
- Skype видеоконференцсвязь;
- обмен информацией по e-mail;
- интерактивная работа в системе мгновенного обмена текстовыми сообщениями для мобильных и иных платформ с поддержкой голосовой и видеосвязи WhatsApp;
- Аудиозаписи текстов, предусмотренных в программе для чтения и перевода в процессе обучения;
- компьютерный класс, оргтехника, теле- и аудиоаппаратура (всё – в стандартной комплектации для практических занятий и самостоятельной работы);
- доступ к сети Интернет.

Аудиозаписи текстов, предусмотренных в программе для чтения и перевода в процессе обучения; компьютерный класс, оргтехника, теле- и аудиоаппаратура (всё – в стандартной комплектации для практических занятий и самостоятельной работы); доступ к сети Интернет.

Аудиторная и самостоятельная работа студентов обеспечена учебно-методической документацией и материалами по всем разделам дисциплины. Каждый обучающийся обеспечен доступом к электронно-библиотечной системе, содержащей издания по основным разделам изучаемой дисциплины, основным практическим и контрольным заданиям для промежуточного и итогового контроля.

Для освоения дисциплины используются следующие нормативные и нормативно-методические документы:

– Федеральный закон Российской Федерации от 29.12.2012 № 273-ФЗ «Об образовании в Российской Федерации» [Электронный ресурс] – Режим доступа: <http://pravo.gov.ru/proxy/ips/?docbody=&nd=102162745&intelsearch=273-%D4%C7> (дата обращения: 11.05.2019).

– Федеральные государственные образовательные стандарты высшего образования // Координационный совет учебно-методических объединений и научно-методических советов высшей школы. Портал Федеральных образовательных стандартов высшего образования [Электронный ресурс] – Режим доступа: <http://fgosvo.ru/fgosvo/92/91/4> (дата обращения: 11.05.2019).

– Приказ Министерства образования и науки РФ от 23.08.2017 № 816 «Об утверждении Порядка применения организациями, осуществляющими образовательную деятельность, электронного обучения, дистанционных образовательных технологий при реализации образовательных программ» [Электронный ресурс]. Режим доступа: <http://pravo.gov.ru/proxy/ips/?docbody=&nd=102447332&intelsearch=816+%EF%F0%E8%EA%E0%E7> (дата обращения: 11.05.2019).

При освоении дисциплины студенты должны использовать информационные и информационно-образовательные ресурсы следующих порталов и сайтов:

Система федеральных образовательных порталов. Система открытого образования. Консалтинговый центр ИОС ОО РФ [Электронный ресурс] – Режим доступа: <http://www.openet.ru> (дата обращения: 11.05.2019).

Информационная система «Единое окно доступа к образовательным ресурсам». URL: <http://window.edu.ru/> (дата обращения: 11.05.2019).

10. МЕТОДИЧЕСКИЕ УКАЗАНИЯ ДЛЯ ОБУЧАЮЩИХСЯ

10.1. Методические указания для студентов, обучающихся по очной форме, без использования электронного образования и дистанционных образовательных технологий.

Методические рекомендации по организации учебной работы обучающегося в бакалавриате направлены на повышение ритмичности и эффективности его аудиторной и самостоятельной работы по дисциплине.

Рабочая программа дисциплины *«Перевод научно-технической литературы»* включает 4 раздела, каждый из которых имеет определенную логическую завершенность. Изучение материала каждого раздела заканчивается контролем его освоения в форме контрольной работы. Результаты выполнения контрольных работ оцениваются в соответствии с принятой в университете рейтинговой системой оценки знаний.

Подготовка к практическим занятиям включает:

- изучение деловой и специальной лексики и терминологии соответствующего занятия;
- подготовку исходных текстов по теме;

Подготовка к самостоятельной практической работе включает:

- изучение теоретического материала занятия по краткому лексико-грамматическому справочнику, соответствующего приложения в учебном пособии.

- выполнение лексических и грамматических упражнений на практических занятиях.

При подготовке к практическим занятиям рекомендуется: просмотреть план изучения темы, методические рекомендации, где определяется примерная структура изучения темы. После этого следует обратиться к литературе для подготовки более полных ответов на вопросы, изучение которой позволит лучше освоить тему. Целесообразно начать подготовку с изучения учебников и учебных пособий, а затем обратиться к дополнительной литературе, желательно обратиться к первоисточникам, что позволит получить свое представление по изучаемым проблемам. В ходе чтения целесообразно делать необходимые для себя записи, которые перед семинаром, практической работой, зачетом, экзаменом помогут вспомнить изученный материал. При подготовке к занятиям в своих записях рекомендуем указывать источник информации и страницы, чтобы в случае необходимости быстрее его найти.

Следует учитывать, что умение работать с литературой является базовым умением при осуществлении любой профессиональной (практической и научной) деятельности, а самостоятельная работа по повышению квалификации или уровня владения иностранным языком чаще всего связана с чтением.

Все виды чтения предполагают чтение «про себя» («тихое» чтение). Тем не менее, в учебном процессе рекомендуется использовать не только чтение про себя, но и чтение вслух. Чтение вслух, являясь одним из средств изучения иностранного языка, «работает» на устную речь, так как его объединяет с говорением общность функции, которую они выполняют: чтение вслух и говорение передают информацию слушающему.

Таким образом, чтение вслух является эффективным упражнением для развития продуктивной устной речи т.к. находится в прямой зависимости от понимания прочитанного.

Рекомендации по проведению этого вида работы.

Отрывок для чтения рекомендуется сначала прочитать про себя, после чего необходимо проверить понимание прочитанного.

Приведем некоторые упражнения, которые целесообразно выполнять при работе над чтением вслух.

Упражнение – «прочти и скажи», «прочти и оторви глаза от текста»:

Студенту предлагается прочитать небольшой отрывок текста. Он «пробегает» глазами часть предложения, отрывает глаза от текста и произносит то, что прочитал. Затем подглядывает в текст и читает отрезок текста дальше. После чего опять поднимает глаза и проговаривает его.

Упражнение для развития темпа речи

Для этой цели рекомендуется также чтение вслух, но в ограниченное время. Темп говорения носителя языка составляет 150-180 слов в минуту (на английском языке 180 слов). Выбирается отрывок текста в объеме 120-150 слов, который предлагается прочитать за одну минуту.

Перечисленные формы занятий следует дополнять внеаудиторной работой разных видов, характер которой определяется интересами обучающегося.

Совокупная оценка текущей работы студента бакалавриата в 3-м семестре складывается из оценок за выполнение контрольных работ (максимальная оценка 100 баллов).

Курс перевода для химиков-технологов носит профессионально-направленный и коммуникативно-ориентированный характер.

Цель занятий и рейтингов в течение семестра: приобретение студентами профессионально-ориентированной коммуникативной компетенции, уровень которой позволит использовать иностранный язык практически, как в профессиональной деятельности, так и для дальнейшего самообразования

Акцент сделан на развитие навыков чтения и перевода научно-технической литературы в сфере химии и химической технологии с английского языка на русский на основе изучения особенностей ее лексики и грамматических конструкций.

Основные навыки и умения к концу семестра.

Чтение и перевод:

- студент должен уметь прочитать учебный текст со словарем и перевести его с полным пониманием и выделить смысловую информацию (800 печатных знаков за 45 минут);

- просмотреть незнакомый текст за 4-5 минут, понять его содержание, найти необходимую информацию (600 печатных знаков за 4-5 минут) и затем уметь ответить на вопросы по содержанию текста.

Говорение и аудирование:

- студент должен уметь понять обращенную к нему речь на любую проработанную в семестре тему и ответить на вопросы

Объем языкового материала:

- активный запас лексики 700-800 слов и словосочетаний;

- пассивный запас - не менее 1300-1500 слов и словосочетаний.

Контроль успеваемости осуществляется в течение семестра (2 контрольных модуля). Форма контроля в конце третьего семестра (зачет) - в соответствии с рабочим учебным планом.

10.2. Методические указания для студентов, обучающихся по очной форме, с использованием электронного образования и дистанционных образовательных технологий

При использовании электронного обучения и дистанционных образовательных технологий занятия полностью или частично проводятся в режиме онлайн. Объем дисциплины и распределение нагрузки по видам работ соответствует п. 4.1. Распределение баллов соответствует п. 10.1 либо может быть изменено в соответствии с решением кафедры, в случае перехода на ЭО и ДОТ в процессе обучения. Решение кафедры об используемых технологиях

и системе оценивания достижений обучающихся принимается с учетом мнения ведущего преподавателя и доводится до обучающихся.

11. МЕТОДИЧЕСКИЕ УКАЗАНИЯ ДЛЯ ПРЕПОДАВАТЕЛЕЙ

11.1. Методические указания для преподавателей, при реализации программы по очной форме, без использования электронного образования и дистанционных образовательных технологий.

Дисциплина *«Перевод научно-технической литературы»* изучается в 3 семестре бакалавриата.

При подготовке и проведении занятий преподаватель должен ориентироваться на то, что студенты, обучающиеся в бакалавриате, имеют общую подготовку по иностранному языку в объеме средней школы.

Основной задачей преподавателя, ведущего занятия по дисциплине *«Перевод научно-технической литературы»*, является формирование у студентов компетенций в области иностранного языка. Преподаватель должен акцентировать внимание студентов на общих вопросах использования изучаемого иностранного языка при освоении других дисциплин.

ОБУЧЕНИЕ ВИДАМ РЕЧЕВОЙ ДЕЯТЕЛЬНОСТИ

Обучение чтению

При обучении деятельности как виду речевой деятельности следует руководствоваться следующими положениями:

1. Все тексты надо рассматривать как материал для практики в деятельности.
2. Чтение должно быть направлено на понимание содержания (а не на выделение отдельных языковых явлений). Степень полноты и точности понимания должна соответствовать развиваемому виду чтения.
3. Обучение чтению должно строиться как познавательный процесс.

4. Читать текст следует целиком и за один раз.
5. До начала работы над текстом (чтением) студент должен получить инструкцию-задание, адекватное виду чтения.
6. Нецелесообразно заранее знакомить учащихся о содержанием текста, т.к. целью чтения является его понимание.
7. Первое чтение текста должны осуществлять сами учащиеся про себя (а не преподаватель).
8. Формы проверки понимания содержания текста должны быть адекватны развиваемому виду чтения.
9. При повторном чтении текста должна быть дана другая установка (т.е. изменено задание).
10. Применение текста для других целей (например, для развития устной речи) возможно лишь только после того, как текст был использован для обучения чтению.

Обучение различным видам чтения

1. *Ознакомительное чтение.* Задания и формы проверки сформулированы ниже.

1. Прочтите текст. Скажите, какие утверждения верны, какие - неверны. Исправьте несоответствующие тексту утверждения.
2. Дайте ответы на вопросы.

Кроме указанных установок можно использовать как форму проверки понимания:

- а) Пересказ (на первом этапе на русском языке),
- б) Составление плана (возможно также на русском языке), а также:
- в) Задания, направленные на поиски в тексте различной информации.

При этом следует иметь в виду, что выполнение каждого из заданий требует повторного чтения (или просмотра текста).

2. *Изучающее чтение.* Основной формой проверки понимания является перевод на русский язык. Перевод предпочтительнее выполнять в письменной форме. При анализе перевода необходимо обращать внимание на правильность перевода предложений, а также текста как целого, с точки зрения норм русского языка, учить студентов вариантам перевода (там, где это возможно); выбирать лучший вариант. Следует также обращать внимание на разницу в структуре предложений в русском и иностранном языках (наличие отд. приставки, оформление сказуемого, твердый порядок слов и т.д.) .

3. *Просмотровое чтение.* При этом виде чтения понимание проверяется при помощи следующих заданий:

- Определите, о чем говорится в данном тексте,
- Найдите в тексте абзац (место), раздел, где говорится о ...
- Прочтите текст и озаглавьте его и т.д.

Для развития техники чтения вслух используются следующие упражнения:

1. Прослушивание текста (части его), читаемого преподавателем или диктором.
2. Чтение текста вместе с преподавателем или диктором (хором).
3. Чтение за преподавателем или диктором в паузу для чтения, слушание текста.
4. Чтение текста с нарастанием темпа чтения.

Обучение говорению

При обучении говорению следует руководствоваться следующими принципами:

1. Обучение диалогической и монологической речи должно происходить взаимосвязано. Эта взаимосвязанность проявляется в том, что обучение осуществляется на лексическом и грамматическом материале, употребительном как в монологической и диалогической речи.

2. Специфика диалогической и монологической речи, однако, обуславливает дифференцированный подход к формированию навыка диалогической и монологической речи.

3. В процессе обучения устной речи в качестве стимулов монологической и диалогической речи могут выступать:

- а) ситуации вербального характера, т.е. словесные указания,
- б) ситуации вербально-изобразительного характера. Такие ситуации предполагают использование рисунков, схем, таблиц и т.д. с содержательными опорами в виде реплик, подписей под рисунками или с формальными опорами в виде ключевых слов, словосочетаний, клише и т.д.
- в) изобразительные ситуации. Они предполагают использование рисунков, карт, схем, таблиц, формул и т.д. без наличия содержательных и формальных опор. Задание выполняется на основе словесно сформулированной задачи
- г) проблемные ситуации,

4. В качестве материала, на котором происходит формирование навыков устной речи, следует использовать:

- тексты УМК,
- дополнительные тексты после проведения работы по обучению чтению,
- раздаточный материал.

Обучение диалогической речи

Основными задачами при обучении диалогической речи являются:

- научить речи утверждения, согласия, просьбы, приглашения, несогласия отказа, вопроса.

В процессе обучения диалогической речи следует особое внимание уделять автоматизации таких умений, как:

- умение выбирать лексический, грамматический и структурный материал адекватно коммуникативной задаче,

- умение интонационно правильно оформлять вопросительные, повествовательные и побудительные предложения,
- умение строить вопросительные предложения с использованием вопросительных слов и без вопросительных слов,
- умение использовать как полные, так и неполные предложения для ответов,
- умение использовать штампы и клише.

Упражнения для обучения подготовленной диалогической речи

1. Ответьте на вопросы (краткие, полные, развернутые).
2. Постановка вопросов.
3. Диалогизация монологического текста.
4. Составление диалога на заданную тему.

Беседа по заданной ситуации, тематически связанной с пройденным текстом)

Обучение диалогической речи на основе клише имеет такую последовательность:

1. Прослушивание образца,
2. Прослушивание и повторение образца,
3. Заучивание и воспроизведение,
4. Построение мини-диалогов по 3 образцу,
5. Использование образца в диалоге по заданной ситуации.

Упражнения, направленные на развитие диалогической речи, выполняются, как правило, "в паре" с последующим контролем.

Обучение монологической речи

Главными задачами в области обучения монологической речи являются:

- научить выразить законченную мысль, имеющую коммуникативную направленность,
- научить логичному развертыванию мысли,
- научить высказываться с достаточной скоростью.

Обучение монологической речи осуществляется прежде всего как обучение подготовленному и в меньшей мере неподготовленному высказыванию по теме или в связи с заданной ситуацией. В ряде случаев используется лексическая опора.

Упражнения для обучения подготовленной монологической речи.

1. Пересказ,
2. Краткая передача информации,
3. Выделение и озаглавливание смысловых частей,
4. Составление ситуаций и сообщений:
 - а) по плану,
 - б) на заданную тему, изложенную кратко на русском языке,
5. Высказывания на основе картинки, схемы и т.д.

ОБУЧЕНИЕ ЛЕКСИКЕ

Работа над лексическим материалом является исключительно важным и трудоемким процессом, и от того, как он проходит, в значительной мере, зависит эффективность обучения видам речевой деятельности.

Как известно, основными этапами работы над лексикой являются:

1. Ознакомление с новым материалом.
2. Первичные закрепления.
3. Развитие умений и навыков использования лексики в различных видах речевой деятельности.

Ознакомление включает работу: над формой слова: произношение, написание, грамматические и структурные особенности; над раскрытием значения слова и над - употреблением слова в устной (письменной) речи.

Ознакомление с новым лексическим материалом представляет очень важный этап работы, однако он требует очень много времени и без самостоятельной работой учащихся над заучиванием новой лексики очень часто становится малоэффективным. Поэтому первостепенное значение приобретает самостоятельная работа учащихся над лексическим материалом; задача преподавателя состоит в том, чтобы научить учащихся правильно и

эффективно самостоятельно работать над новой лексикой (вписывать слова в исходной форме, правильно пользоваться словарем, использовать более рациональные способы заучивания). Однако это не означает, что ознакомление с новой лексикой целиком и полностью перекладывается на плечи учащихся, в ряде случаев сам преподаватель должен на занятии провести ознакомление с новой лексикой, выбрав для этого наиболее трудные лексические явления и используя приемы, стимулирующие умственную деятельность учащихся (определение значения слова на основе контекстуальной догадки или знания фактов, т.д.).

Первичное закрепление лексического материала происходит на подготовительных упражнениях, которые выполняются как устно, так и письменно. К таким упражнениям относятся:

1. Найдите в тексте (или определите на слух) слова, относящиеся к одной теме (одной части речи),
2. Сгруппируйте слова по указанному признаку,
3. Найдите в тексте синонимы, антонимы к указанным словам,
4. Определите значение незнакомых производных сложных слов по известным компонентам,
5. Прослушайте предложения и догадайтесь о значении интернациональных слов,
6. Назовите слова, которые могут сочетаться с данными глаголами (существительными, прилагательными),

Эффективным видом упражнений являются "словесные диктанты".

Такие "словесные диктанты" могут иметь как обучающий, так и контролирующий характер. Они могут проводиться как перевод с иностранного языка на русский, так и с русского на иностранный. Материалом для "словесных диктантов" могут служить отдельные слова, словосочетания, а также группы слов, фрагменты предложений; и короткие предложения, например: слово в исходной форме; глагол в личной форме; существительное в косвенном падеже и множественном числе; сочетание существительного с

местоимением и прилагательным; сочетание глагола с другими частями речи; короткие предложения.

Завершающий этап работы над лексикой составляет этап выполнения лексических упражнений, целью которых является формирование навыка использования лексики в различных видах речевой деятельности. Упражнения этого вида тесно связаны с обучением чтению, говорению, аудированию и письму.

Поскольку основная часть лексических единиц тематически объединена, то наиболее целесообразным методом ознакомления с новой лексикой является раскрытие значения с помощью связанного текста.

ОБУЧЕНИЕ ГРАММАТИКЕ

Задача обучения грамматической стороне речи заключается в формировании у учащихся грамматических навыков во всех видах речевой деятельности в рамках тематики.

Общей стратегией обучения является функциональность, т.е. организация рабочего материала, когда грамматические явления органически сочетаются с лексическими в коммуникативных единицах. Исходной речевой единицей обучения грамматической стороне речи является предложение – образец.

При работе над грамматической стороной речи следует иметь в виду следующие моменты: новые грамматические явления демонстрируются на предложениях (образцах), в которых все другие явления (лексика, структура предложения) усвоены учащимися; грамматическое явление изучается в сопоставлении и сравнении с другими аналогичными явлениями, например, система временных форм рассматривается именно как система, а не отдельные временные формы.

При выборе материала для занятий желательно обращаться к опыту ведущих зарубежных и отечественных научно-исследовательских центров, научно-производственных фирм и предприятий, использовать их научные,

информационные и рекламные материалы и проводить их сравнительный анализ.

Так как основной целью изучения иностранного языка студентами всех специальностей является достижение практического владения языком, позволяющего использовать его в научной работе, обучение различным видам речевой коммуникации должно осуществляться в их совокупности и взаимной связи с учетом специфики каждого из них. Совершенствование умений чтения на иностранном языке предполагает овладение видами чтения с различной степенью полноты и точности понимания: просмотровым, ознакомительным и изучающим. В качестве форм контроля понимания прочитанного и воспроизведения информативного содержания текста-источника используются в зависимости от вида чтения: ответы на вопросы, подробный или обобщенный пересказ прочитанного, передача его содержания в виде перевода, реферата или аннотации. Следует уделять внимание тренировке в скорости чтения: свободному беглому чтению вслух и быстрому (ускоренному) чтению про себя, а также тренировке в чтении с использованием словаря. Все виды чтения должны служить единой конечной цели – научиться свободно читать иностранный текст по специальности.

Умения аудирования и говорения должны развиваться во взаимодействии с умением чтения.

Основное внимание следует уделять коммуникативной адекватности высказываний монологической и диалогической речи (в виде пояснений, определений, аргументации, выводов, оценки явлений, возражений, сравнений, противопоставлений, вопросов, просьб и т.д.).

Овладение всеми формами устного и письменного общения ведется комплексно, в тесном единстве с овладением определенным фонетическим, лексическим и грамматическим материалом.

Языковой материал должен рассматриваться не только в виде частных явлений, но и в системе, в форме обобщения и обзора групп родственных явлений и сопоставления их.

При работе над лексикой необходимо учитывать специфику лексических средств текстов по специальности магистра (соискателя), многозначность служебных и общенаучных слов, механизмы словообразования (в том числе терминов и интернациональных слов), явления синонимии и омонимии.

При углублении и систематизации знаний грамматического материала, необходимого для чтения и перевода научной литературы по специальности, основное внимание следует уделять средствам выражения и распознавания главных членов предложения, определению границ членов предложения (синтаксическое членение предложения); сложным синтаксическим конструкциям, типичным для стиля научной речи: оборотам на основе неличных глагольных форм, пассивным конструкциям, многоэлементным определениям (атрибутивным комплексам), усеченным грамматическим конструкциям (бессоюзным придаточным, эллиптическим предложениям и т.п.); эмфатическим и инверсионным структурам; средствам выражения смыслового (логического) центра предложения и модальности. Первостепенное значение имеет овладение особенностями и приемами перевода указанных явлений.

При развитии навыков устной речи особое внимание уделяется порядку слов как в аспекте коммуникативных типов предложений, так и внутри повествовательного предложения; употреблению строевых грамматических элементов (местоимений, вспомогательных глаголов, наречий, предлогов, союзов); глагольным формам, типичным для устной речи; степеням сравнения прилагательных и наречий; средствам выражения модальности.

При проведении занятий преподаватель может рекомендовать студентам проработку дополнительной литературы по тематике занятия, организуя ее обсуждение на практических занятиях, формирует у студентов навык к самостоятельной работе с разнообразными литературными источниками.

11.2. Методические указания для преподавателей, при реализации программы по очной форме, с использованием электронного образования и дистанционных образовательных технологий.

При использовании электронного обучения и дистанционных образовательных технологий занятия полностью или частично проводятся в режиме онлайн. Объем дисциплины и распределение нагрузки по видам работ соответствует п. 4.1. Распределение баллов соответствует п. 10.1 либо может быть изменено в соответствии с решением кафедры, в случае перехода на ЭО и ДОТ в процессе обучения. Решение кафедры об используемых технологиях и системе оценивания достижений обучающихся принимается с учетом мнения ведущего преподавателя и доводится до обучающихся.

Реализация ЭО и ДОТ предполагает использование следующих видов и учебной деятельности: онлайн консультации, практические занятия, видео-лекции, проводимые полностью или частично с применением ЭО и ДОТ, текущий контроль в режиме тестирования и проверки домашних заданий, онлайн консультации по курсовому проектированию; самостоятельная работа и т.д.

При реализации РПД в зависимости от конкретной ситуации ЭО и ДОТ могут быть применены в следующем виде:

- объем часов контактной работы обучающихся с преподавателем не сокращается) и электронные образовательные ресурсы (ЭОР) методически обеспечивают самостоятельную работу обучающихся в объеме, предусмотренном рабочей программой данной дисциплины. При этом в случае необходимости занятия проводятся в режиме онлайн;
- смешанные формы обучения, сочетающие в себе аудиторные занятия (при возможности перевода части контактных часов работы обучающихся с преподавателем в электронную информационно-образовательную среду без потери содержания учебной дисциплины) и ЭОР (часть учебного материала (например, лекции) может быть заменена ЭОР);

- учебные курсы, интегрированные в LMS Moodle, контактные часы по которым могут быть исключены, изучаются обучающимися самостоятельно при минимальном участии преподавателя (консультации в режиме форума или в режиме вебинара).

12. ПЕРЕЧЕНЬ ИНФОРМАЦИОННЫХ ТЕХНОЛОГИЙ, ИСПОЛЬЗУЕМЫХ В ОБРАЗОВАТЕЛЬНОМ ПРОЦЕССЕ

Информационную поддержку изучения дисциплины осуществляет Информационно-библиотечный центр (ИБЦ) РХТУ им. Д.И. Менделеева, который обеспечивает обучающихся основной учебной, учебно-методической и научной литературой, необходимой для организации образовательного процесса по дисциплине.

Фонд ИБЦ располагает учебной, учебно-методической и научно-технической литературой в форме печатных и электронных изданий, а также включает официальные, справочно-библиографические, специализированные отечественные и зарубежные периодические и информационные издания. ИБЦ обеспечивает доступ к профессиональным базам данных, информационным, справочным и поисковым системам.

Каждый обучающийся обеспечен свободным доступом из любой точки, в которой имеется доступ к сети Интернет и к электронно-библиотечной системе (ЭБС) Университета, которая содержит различные издания по основным изучаемым дисциплинам и сформирована по согласованию с правообладателями учебной и учебно-методической литературы.

Для более полного и оперативного справочно-библиографического и информационного обслуживания в ИБЦ реализована технология Электронной доставки документов.

**Электронные информационные ресурсы доступные пользователям
РХТУ им. Д.И. Менделеева в 2019 году. (на 01.01.2019 г.)**

№	Электронный ресурс	Реквизиты договора (номер, дата заключения, срок действия), ссылка на сайт ЭБС, сумма договора, количество ключей	Характеристика библиотечного фонда, доступ к которому предоставляется договором
1	<p>ЭБС «Лань»</p> <hr/> <p>ЭБС «ЛАНЬ»</p>	<p>Принадлежность - сторонняя</p> <p>Реквизиты договора - ООО «Издательство «Лань», договор №29.01-3-2.0-827/2018 от 26.09.2018 г. Сумма договора – 357 000-00</p> <p>С «26» сентября 2018г. по «25» сентября 2019г.</p> <p>Ссылка на сайт ЭБС – http://e.lanbook.com</p> <p>Количество ключей - доступ для всех пользователей РХТУ с любого компьютера.</p> <hr/> <p>Принадлежность - сторонняя</p> <p>Реквизиты договора - ООО «Издательство «Лань», договор № 33.03-Р-2.0-1775/2-10 от 26.09.2019г. Сумма договора – 642 083-68</p>	<p>Электронно-библиотечная система издательства "Лань" — ресурс, включающий в себя как электронные версии книг ведущих издательств учебной и научной литературы (в том числе университетских издательств), так и электронные версии периодических изданий по различным областям знаний. ЭБС «ЛАНЬ» предоставляет пользователям мобильное приложение для iOS и Android, в которых интегрированы бесплатные сервисы для незрячих студентов и синтезатор речи.</p> <p>Коллекции: «Химия» - изд-ва НОТ, «Химия» - изд-ва Лаборатория знаний, «Химия» - изд-ва «ЛАНЬ», «Химия»-КНИТУ(Казанский национальный исследовательский технологический университет), «Химия» - изд-ва ФИЗМАТЛИТ, «Информатика» - изд-ва "Лань", Национальный Открытый Университет"ИНТУИТ", "Инженерно-технические науки" изд-ва "Лань".</p> <hr/> <p>Коллекции: «Химия» - изд-ва НОТ, «Химия» - изд-ва Лаборатория знаний, «Химия» - изд-ва «ЛАНЬ», «Химия»-КНИТУ(Казанский национальный исследовательский технологический университет), «Химия» - изд-ва ФИЗМАТЛИТ, «Информатика» - изд-ва «ЛАНЬ»,</p>

		<p>С «26» сентября 2019г. по «25» сентября 2020г.</p> <p>Ссылка на сайт ЭБС – http://e.lanbook.com</p> <p>Количество ключей - доступ для всех пользователей РХТУ с любого компьютера.</p>	<p>Национальный Открытый Университет «ИНТУИТ», Инженерно-технические науки" изд-ва «ЛАНЬ», «Теоретическая механика» изд-ва «ЛАНЬ», Экономика и менеджмент» изд-ва Дашков и К. А также отдельные издания в соответствии с Договором.</p>
2.	<p>Электронно - библиотечная система ИБЦ РХТУ им. Д.И.Менделеева (на базе АИБС «Ирбис»)</p>	<p>Принадлежность – собственная РХТУ.</p> <p>Ссылка на сайт ЭБС – http://lib.muctr.ru/</p> <p>Доступ для пользователей РХТУ с любого компьютера.</p>	<p>Электронные версии учебных и научных изданий авторов РХТУ по всем ООП.</p>
3	<p>Информационно-справочная система «ТЕХЭКСПЕРТ» «Нормы, правила, стандарты России».</p>	<p>Принадлежность сторонняя.</p> <p>Реквизиты контракта – ООО «ИНФОРМПРОЕКТ», контракт № 111-142ЭА/2018 от 18.12.2018 г. Сумма договора – 547 511 руб.</p> <p>С «01» января.2019 г. по «31» декабря 2019 г.</p> <p>Ссылка на сайт ЭБС – http://reforma.kodeks.ru/reforma/</p> <p>Количество ключей – 5 лицензий + локальный доступ с компьютеров ИБЦ.</p>	<p>Электронная библиотека нормативно-технических изданий. Содержит более 40000 национальных стандартов и др. НТД</p>

4	Электронная библиотека диссертаций (ЭБД).	<p>Принадлежность – сторонняя Реквизиты договора – РГБ, Договор № 29.01-Р-2.0-826/2018 от 03.10.2018 г. Сумма договора - 299130-00</p> <p>С «15» октября 2018 г. по «14» июля 2019 г.</p> <p>Ссылка на сайт ЭБС – http://diss.rsl.ru/ Количество ключей – 10 лицензий + распечатка в ИБЦ.</p>	<p>В ЭБД доступны электронные версии диссертаций Российской Государственной библиотеки: с 1998 года – по специальностям: "Экономические науки", "Юридические науки", "Педагогические науки" и "Психологические науки"; с 2004 года - по всем специальностям, кроме медицины и фармации; с 2007 года - по всем специальностям, включая работы по медицине и фармации.</p>
5	ЭБС «Научно-электронная библиотека eLibrary.ru».	<p>Принадлежность – сторонняя Реквизиты договора – ООО «РУНЭБ», договор № 29.01-Р-2.0-1020/2018 от 07.12.2018 г. Сумма договора - 934 693-00</p> <p>С «01» января 2019 г. по «31» декабря 2019 г.</p> <p>Ссылка на сайт – http://elibrary.ru</p> <p>Количество ключей – доступ для пользователей РХТУ по ip-адресам неограничен.</p>	<p>Электронные версии периодических и неперодических изданий по различным отраслям науки</p>

6	БД ВИНТИ РАН	<p>Принадлежность сторонняя Договор № 5Д/2018 от 01.02.2018 г. Сумма договора - 24000-00</p> <p>С «02» февраля 2018 г. по «05» мая 2019 г.</p> <p>Ссылка на сайт- http://www.viniti.ru/</p> <p>Количество ключей – локальный доступ для пользователей РХТУ в ИБЦ РХТУ.</p>	<p>Крупнейшая в России баз данных по естественным, точным и техническим наукам. Включает материалы РЖ (Реферативного журнала) ВИНТИ с 1981 г. Общий объем БД - более 28 млн. документов</p>
7	Справочно- правовая система «Консультант+»	<p>Принадлежность сторонняя, Договор № 45-70ЭА/2018 от 09.07.2018 г.</p> <p>С «10» июля 2018 г. по «09» июля 2019 г.</p> <p>Ссылка на сайт- http://www.consultant.ru/</p> <p>Количество ключей – 50 пользовательских лицензий по ip-адресам.</p>	<p>Справочно-правовая система по законодательству Российской Федерации.</p>
8	Справочно- правовая система «Гарант»	<p>Принадлежность сторонняя Договор №145- 188ЭА/2018 г. от 28.01.2019 г.</p> <p>С «28» января 2019 г. по «27» января 2020 г.</p> <p>Ссылка на сайт – http://www.garant.ru/</p> <p>Сумма договора - 512000- 00 Количество ключей – 50 пользовательских лицензий по ip-адресам.</p>	<p>Гарант — справочно-правовая система по законодательству Российской Федерации.</p>

9	Издательство Wiley	<p>Принадлежность сторонняя. Национальная подписка (Минобрнауки+ ГПНТБ) Сублицензионный договор № Wiley/130 от 10.10.2019 г.</p> <p>С «01» января 2019 г. по «31» декабря 2019 г.</p> <p>Ссылка на сайт – http://onlinelibrary.wiley.com/</p> <p>Количество ключей - доступ для пользователей РХТУ по ip-адресам неограничен.</p>	<p>Коллекция журналов по всем областям знаний, в том числе известные журналы по химии, материаловедению, взрывчатым веществам и др.</p>
10	QUESTEL ORBIT	<p>Принадлежность сторонняя. Национальная подписка (Минобрнауки+ ГПНТБ) Сублицензионный договор № Questel/130 от 05.09.2019 г.</p> <p>С «01» января 2019 г. по «31» декабря 2019 г.</p> <p>Ссылка на сайт – http://www.questel.orbit.com</p> <p>Количество ключей – доступ для пользователей РХТУ по ip-адресам неограничен.</p>	<p>ORBIT является глобальным оперативно обновляемым патентным порталом, позволяющим осуществлять поиск в перечне заявок на патенты, полученных, приблизительно, 80-патентными учреждениями в различных странах мира и предоставленных грантов.</p>
11	ProQuest Dissertation and Theses Global	<p>Принадлежность сторонняя. Национальная подписка (Минобрнауки+ ГПНТБ) Сублицензионный договор № ProQuest/130 от 09.10.2019 г.</p>	<p>База данных ProQuest Dissertation & Theses Global (PQDT Global) авторитетная коллекция из более 3,5 млн. зарубежных диссертаций, более 1,7 млн. из которых представлены в полном тексте.</p>

		<p>С «01» января 2019 г. по «31» декабря 2019 г.</p> <p>Ссылка на сайт – http://www.proquest.com/products-services/pqdtglobal.html</p> <p>Количество ключей – доступ для пользователей РХТУ по ip-адресам неограничен.</p>	
12	American Chemical Society	<p>Принадлежность сторонняя. Национальная подписка (Минобрнауки+ ГПНТБ) Сублицензионный договор № ACS/130 от 25.10.2019 г.</p> <p>С «01» июля 2019 г. по «31» декабря 2019 г.</p> <p>Ссылка на сайт – http://www.acs.org/content/acs/en.html</p> <p>Количество ключей – доступ для пользователей РХТУ по ip-адресам неограничен.</p>	Коллекция журналов по химии и химической технологии Core + издательства American Chemical Society
13	American Institute of Physics (AIP)	<p>Принадлежность сторонняя. Национальная подписка (Минобрнауки+ ГПНТБ) Сублицензионный договор № AIP/130 от 24.10.2019 г.</p> <p>С «01» июля 2019 г. по «31» декабря 2019 г.</p> <p>Ссылка на сайт – http://scitation.aip.org/</p>	Коллекция журналов по техническим и естественным наукам издательства Американского института физики (AIP)

		Количество ключей – доступ для пользователей РХТУ по ip-адресам неограничен.	
14	База данных Reaxys и Reaxys Medicinal Chemistry Компании Elsevier	<p>Принадлежность сторонняя. Национальная подписка (Минобрнауки+ ГПНТБ) Сублицензионный договор № Reaxys /130 от 10.10.2019 г.</p> <p>С «01» июля 2019 г. по «31» декабря 2019 г.</p> <p>Ссылка на сайт – https://www.reaxys.com/</p> <p>Количество ключей – доступ для пользователей РХТУ по ip-адресам неограничен.</p>	Структурно-химическая база данных Reaxys включает в себя структурную базу данных химических соединений и их экспериментальных свойств, реферативную базу журнальных и патентных публикаций, базу химических реакций с функцией построения плана синтеза. Модуль биологически активных соединений, биологических мишеней, фармакологических свойств химических соединений Reaxys Medicinal Chemistry является крупнейшей в мире базой данных.
15	Scopus	<p>Принадлежность сторонняя. Национальная подписка (Минобрнауки+ ГПНТБ) Сублицензионный договор № Scopus/130 от 09.10.2019 г.</p> <p>С «01» июля 2019 г. по «31» декабря 2019 г.</p> <p>Ссылка на сайт – http://www.scopus.com.</p> <p>Количество ключей – доступ для пользователей РХТУ по ip-адресам неограничен.</p>	Мультидисциплинарная реферативная и наукометрическая база данных издательства ELSEVIER
16	Ресурсы международной компании	Принадлежность сторонняя.	Открыт доступ к ресурсам:

	Clarivate Analytics	<p>Национальная подписка (Минобрнауки+ ГПНТБ) Сублицензионный договор № WoS/130 от 05.09.2019 г.</p> <p>С «01» января 2019 г. по «31» декабря 2019 г.</p> <p>Ссылка на сайт – http://apps.webofknowledge.com/WOS_GeneralSearch_input.do?product=WOS&search_mode=GeneralSearch&SID=R1Ij2TUYmdd7bUatOIJ&preferencesSaved=</p> <p>Количество ключей – доступ для пользователей РХТУ по ip-адресам неограничен.</p>	<p>WEB of SCIENCE – реферативная и наукометрическая база данных.</p> <p>MEDLINE – реферативная база данных по медицине.</p>
17	Royal Society of Chemistry (Королевское химическое общество)	<p>Принадлежность сторонняя.</p> <p>Национальная подписка (Минобрнауки+ ГПНТБ) Сублицензионный договор № RSC/130 от 08.10.2019 г.</p> <p>С «01» января 2019 г. по «31» декабря 2019 г.</p> <p>Ссылка на сайт – http://pubs.rsc.org/</p> <p>Количество ключей - доступ для пользователей РХТУ по ip-адресам неограничен.</p>	<p>Коллекция включает 44 журнала. Тематика: органическая, аналитическая, физическая химия, биохимия, электрохимия, химические технологии.</p>

18.	<p>Электронные ресурсы издательства SpringerNature</p>	<p>Принадлежность – сторонняя Национальная подписка (Минобрнауки+РФФИ) Информационное письмо РФФИ № 809 от 24.06.2019 г.</p> <p>С «01» января 2019 г. по «31» декабря 2019 г.</p> <p>Ссылка на сайт http://link.springer.com/</p> <p>Количество ключей - доступ для пользователей РХТУ по ip-адресам неограничен.</p>	<ul style="list-style-type: none"> - Полнотекстовая коллекция электронных журналов Springer по различным отраслям знаний. - Полнотекстовые 85 журналов Nature Publishing Group - Коллекция научных протоколов по различным отраслям знаний Springer Protocols - Коллекция научных материалов в области физических наук и инжиниринга Springer Materials (The Landolt-Bornstein Database) - Полный доступ к статическим и динамическим справочным изданиям по любой теме - Реферативная база данных по чистой и прикладной математике zbMATH - Nano Database
19.	<p>База данных SciFinder компании Chemical Abstracts Service</p>	<p>Принадлежность сторонняя. Национальная подписка (Минобрнауки+ ГПНТБ) Сублицензионный договор № CAS/130 от 23.10.2019 г.</p> <p>С «01» января 2019 г. по «31» декабря 2019 г.</p> <p>Ссылка на сайт – https://scifinder.cas.org</p> <p>Количество ключей – доступ для пользователей РХТУ по ip-адресам и персональной регистрации.</p>	<p>SciFinder — поисковый сервис, обеспечивающий многоаспектный поиск как библиографической информации, так и информации по химическим реакциям, структурным соединениям и патентам. Основная тематика обширного поискового массива — химия, а также ряд смежных дисциплин, таких как материаловедение, биохимия и биомедицина, фармакология, химическая технология, физика, геология, металлургия и другие.</p>

20	Издательство Elsevier на платформе ScienceDirect	<p>Принадлежность сторонняя. Национальная подписка (Минобрнауки+ РФФИ) Информационное письмо РФФИ № исх.- 1294 от 09 10 2019 г.</p> <p>С «01» января 2019 г. по «31» декабря 2019 г.</p> <p>Ссылка на сайт – https://www.sciencedirect.com</p> <p>Количество ключей – доступ для пользователей РХТУ по ip-адресам.</p>	<p>«Freedom Collection» — полнотекстовая коллекция электронных журналов издательства Elsevier по различным отраслям знаний, включающая не менее 2000 наименований электронных журналов.</p> <p>«Freedom Collection eBook collection» — содержит более 5 000 книг по 24 различным предметным областям естественных, технических и медицинских наук.</p> <p>Доступ к архивам 2014-2018гг.</p>
21	ЭБС «Лань»	<p>Принадлежность - сторонняя Реквизиты договора - ООО «Издательство «Лань», договор №29.01-3-2.0-1299/2018 от 06.03.2019 г.</p> <p>С «06» марта 2019г. по «25» сентября 2019г.</p> <p>Ссылка на сайт ЭБС – http://e.lanbook.com</p> <p>Сумма договора – 73 247-39</p> <p>Количество ключей - доступ для всех пользователей РХТУ с любого компьютера.</p>	<p>Коллекция книг по естественно-научным и техническим отраслям наук.</p>

22	ЭБС «ЮРАЙТ»	Принадлежность - сторонняя Реквизиты договора – ООО «Электронное издательство ЮРАЙТ», Договор № №29.01-3-2.0-1168/2018 от 11.01.2019 г. С «11» января 2019 г. по «»10» января 2020 г. Ссылка на сайт ЭБС - https://biblio-online.ru/ Сумма договора – 220 000- 00 руб. Количество ключей - доступ для всех пользователей РХТУ с любого компьютера.	Электронная библиотека включает более 5000 наименований учебников и учебных пособий по всем отраслям знаний для всех уровней профессионального образования от ведущих научных школ с соблюдением требований новых ФГОСов.
----	-------------	--	---

13. МАТЕРИАЛЬНО-ТЕХНИЧЕСКОЕ ОБЕСПЕЧЕНИЕ ДИСЦИПЛИНЫ

Практические занятия проводятся в аудиториях, оборудованных аудио и видеотехникой и персональными компьютерами.

13.1. Оборудование, необходимое в образовательном процессе:

Лекционная учебная аудитория, оборудованная электронными средствами демонстрации (компьютер со средствами звуковоспроизведения, проектор, экран) и учебной мебелью; библиотека, имеющая рабочие компьютерные места для студентов, оснащенные компьютерами с доступом к базам данных и выходом в Интернет. Компьютерный класс, оргтехника, теле-, аудио - и видеоаппаратура; мультимедийный проектор, широкоформатный экран.

13.2 Учебно-наглядные пособия:

Комплекты плакатов к разделам занятий.

13.3 Компьютеры, информационно-телекоммуникационные сети, аппаратно-программные и аудиовизуальные средства:

Персональные компьютеры, укомплектованные проигрывателями CD и DVD, принтерами и программными средствами; проекторы и экраны; цифровые камеры; копировальные аппараты; локальная сеть с выходом в Интернет.

13.4 Печатные и электронные образовательные и информационные ресурсы:

- Информационно-методические материалы: учебные пособия по дисциплине; раздаточный материал к разделам занятий;

- электронные презентации к разделам занятий; учебно-методические разработки в электронном виде; справочные материалы в печатном и электронном виде; кафедральная библиотека электронных изданий и диссертационных работ, выполненных аспирантами и сотрудниками кафедры.

А также всевозможные одноязычные и двуязычные книжные и электронные словари, справочники, программы поиска информации:

- АВВУ Lingvo 12 «Многоязычная версия» – электронные словари.

- Многоязычный электронный словарь «МультиЛекс Делюкс 6»

- Компьютерная программа Sound Forge (аудио редактор) для воспроизведения, составления и редактирования аудио текстов

- PROMT Expert 8.0 – система для профессионального перевода документов.

- Средства звукозаписи (предпочтительно – цифровой диктофон или планшетный компьютер) помогают студенту осуществлять самоконтроль в процессе обучения устной речи.

- онлайн-курс в LMS Moodle "Английский язык для профессиональной коммуникации" (<https://moodle.muotr.ru/course/view.php?id=192>).

Бесплатные архивные коллекции, приобретенные Минобрнауки для вузов.

Архив Издательства American Association for the Advancement of Science. Пакет «Science Classic» 1880-1996.

Архив Издательства Annual Reviews. Пакет «Full Collection» 1932-2005.

Архив издательства Института физики (Великобритания). Пакет «Historical Archive 1874-1999» с первого выпуска каждого журнала по 1999, 1874-1999.

Архив издательства Nature Publishing Group. Пакет «Nature» с первого выпуска первого номера по 2010, 1869-2010.

Архив издательства Oxford University Press. Пакет «Archive Complete» с первого выпуска каждого журнала по 1995, 1849-1995.

Архив издательства Sage. Пакет «2010 SAGE Deep Backfile Package» с первого выпуска каждого журнала по 1998, 1890-1998.

Архив издательства Taylor & Francis. Full Online Journal Archives. с первого выпуска каждого журнала по 1996, 1798-1997.

Архив издательства Cambridge University Press. Пакет «Cambridge Journals Digital Archive (CJDA)» с первого выпуска каждого журнала по 2011, 1827-2011.

Архив журналов Королевского химического общества(RSC). 1841-2007.

Архив коллекции журналов Американского геофизического союза (AGU), предоставляемый издательством Wiley Subscription Services, Inc. 1896-1996.

13.5. Перечень лицензионного программного обеспечения:

№ п/п	Наименование программного обеспечения	Кол-во	Назначение	Категория ПО	Срок действия лицензии	Подтверждающие документы
1.	Microsoft Office Professional Plus 2013	1	Офисный пакет	лицензионное	бессрочная	Microsoft Open License Номер лицензии 47837477
2.	Microsoft Office Professional Plus 2010	2	Офисный пакет	лицензионное	бессрочная	Государственный контракт № 143-164ЭА/2010 от 14.12.10, Акт № Tr048787, накладная № Tr048787 от 20.12.10 Microsoft Open License

						Номер лицензии 47837477
3.	Microsoft Office Professional Plus 2007	2	Офисный пакет	лицензионн ое	бессрочн ая	Государствен ный контракт № 143- 164ЭА/2010 от 14.12.10, Акт № Tr048787, накладная № Tr048787 от 20.12.10 Microsoft Open License Номер лицензии 42931328
4.	Micosoft Office Standard 2013	5	Офисный пакет	лицензионн ое	бессрочн ая	Контракт № 62-64ЭА/2013 Microsoft Open License Номер лицензии 47837477
5.	Micosoft Office Standard 2010	10	Офисный пакет	лицензионн ое	бессрочн ая	Государствен ный контракт № 143- 164ЭА/2010 от 14.12.10, Акт № Tr048787, накладная № Tr048787 от 20.12.10 Microsoft Open License Номер лицензии 47837477
6.	Microsoft Office Standard 2007	2	Офисный пакет	лицензионн ое	бессрочн ая	Государствен ный контракт № 143- 164ЭА/2010 от 14.12.10, Акт № Tr048787,

						накладная № Tr048787 от 20.12.10 Microsoft Open License Номер лицензии 42931328
7.	Microsoft Visio Professional 2010	2	Офисный пакет	лицензионное	бессрочная	Государственный контракт № 143-164ЭА/2010 от 14.12.10, Акт № Tr048787, накладная № Tr048787 от 20.12.10 Microsoft Open License Государственный контракт № 143-164ЭА/2010 от 14.12.10, Акт № Tr048787, накладная № Tr048787 от 20.12.10 Номер лицензии 47837477
8.	Microsoft Visio Standard 2010	3	Офисный пакет	лицензионное	бессрочная	Государственный контракт № 143-164ЭА/2010 от 14.12.10, Акт № Tr048787, накладная № Tr048787 от 20.12.10 Microsoft Open License Номер лицензии 47837477

9.	Microsoft Windows 7 Pro	2	ОС	лицензионное	бессрочная	Microsoft Open License Номер лицензии 47837475
10.	Microsoft Windows 8.1 Professional Get Genuine	3	ОС	лицензионное	бессрочная	Контракт № 62-64ЭА/2013, Акт Microsoft Open License Номер лицензии 62795478
11	Лицензия на программное обеспечение (неисключительные права на программу для ЭВМ) АВВУУ FineReader 10 Professional Edition	5	Офисный пакет	лицензионное	бессрочная	Государственный контракт № 143-164ЭА/2010 от 14.12.10, Акт № Tr048787, накладная № Tr048787 от 20.12.10
12	Лицензия на программное обеспечение (неисключительные права на программу для ЭВМ) АВВУУ Lingvo (многоязычная)	5	Переводчик	лицензионное	бессрочная	Государственный контракт № 143-164ЭА/2010 от 14.12.10, Акт № Tr048787, накладная № Tr048787 от 20.12.10
13	Лицензия на программное обеспечение (неисключительные права на программу для ЭВМ) Promt standard Гигант	5	Переводчик	лицензионное	бессрочная	Государственный контракт № 143-164ЭА/2010 от 14.12.10, Акт № Tr048787, накладная № Tr048787 от 20.12.10

14	Антивирус Kaspersky (Касперский)	4	Антивирус	лицензионное	13.12.2018	сублицензионный договор №дс1054/2016 г., Акт № 1061 от 30.11.2016 г.
15	Антиплагиат. ВУЗ	1	Для проверки заимствований	лицензионное	14.06.2020	Контракт № 40-45Э/2019 от 14.06.2019, лимит 6000 проверок, действует до 14.06.2020.

14. ТРЕБОВАНИЯ К ОЦЕНКЕ КАЧЕСТВА ОСВОЕНИЯ ПРОГРАММЫ

Наименование разделов	Основные показатели оценки	Формы и методы контроля и оценки
Раздел 1. Основные лексические и стилистические закономерности перевода научно-технической литературы	<p>Знает:</p> <ul style="list-style-type: none"> - основные способы достижения эквивалентности в переводе; - достаточное для выполнения перевода количество лексических единиц, фразеологизмов, в том числе социальных терминов и лингвострановедческих реалий; <p>Умеет:</p> <ul style="list-style-type: none"> - применять основные приемы перевода; <p>Владеет:</p> <ul style="list-style-type: none"> - методикой предпереводческого анализа текста, способствующей точному восприятию исходного высказывания; - основами системы сокращенной переводческой записи при выполнении перевода; 	Оценка за контрольную работу № 1 (3 семестр) – 20

<p>Раздел 2. Основные грамматические особенности перевода</p>	<p>Знает:</p> <ul style="list-style-type: none"> - основные способы достижения эквивалентности в переводе; <p>Умеет:</p> <ul style="list-style-type: none"> - применять основные приемы перевода; - осуществлять письменный перевод с соблюдением норм лексической эквивалентности, соблюдением грамматических, синтаксических и стилистических норм; <p>Владеет:</p> <ul style="list-style-type: none"> - методикой предпереводческого анализа текста, способствующей точному восприятию исходного высказывания; - основной иноязычной терминологией специальности; 	<p>Оценка за контрольную работу №2 (3 семестр) -40</p> <p>Оценка за <i>зачет с оценкой</i> (4 семестр)- 40</p>
<p>Раздел 3. Особенности перевода предложений с неличными формами глагола.</p>	<p>Знает:</p> <ul style="list-style-type: none"> - основные способы достижения эквивалентности в переводе; - основные приемы перевода; - языковую норму и основные функции языка как системы; - достаточное для выполнения перевода количество лексических единиц, фразеологизмов, в том числе социальных терминов и лингвострановедческих реалий; <p>Умеет:</p> <ul style="list-style-type: none"> - осуществлять письменный перевод с соблюдением норм лексической эквивалентности, соблюдением грамматических, синтаксических и стилистических норм; - осуществлять перевод с соблюдением норм лексической эквивалентности, соблюдением грамматических, синтаксических и стилистических норм текста перевода и темпоральных характеристик исходного текста. <p>Владеет:</p> <ul style="list-style-type: none"> - методикой подготовки к выполнению перевода, включая поиск информации в справочной, специальной литературе и компьютерных сетях; - основной иноязычной терминологией специальности; 	<p>Оценка за контрольную работу №3 (4 семестр) - 20</p>
<p>Раздел 4. Особенности реферативного перевода</p>	<p>Знает:</p> <ul style="list-style-type: none"> - основные способы достижения эквивалентности в переводе; - основные приемы перевода; 	<p>Оценка за контрольную работу №4 (4 семестр)-40</p>

	<p>- языковую норму и основные функции языка как системы;</p> <p>- достаточное для выполнения перевода количество лексических единиц, фразеологизмов, в том числе социальных терминов и лингвострановедческих реалий;</p> <p>Умеет:</p> <p>- применять основные приемы перевода;</p> <p>- осуществлять письменный перевод с соблюдением норм лексической эквивалентности, соблюдением грамматических, синтаксических и стилистических норм;</p> <p>- оформлять текст перевода в компьютерном текстовом редакторе;</p> <p>- осуществлять перевод с соблюдением норм лексической эквивалентности, соблюдением грамматических, синтаксических и стилистических норм текста перевода и темпоральных характеристик исходного текста.</p> <p>Владеет:</p> <p>- методикой предпереводческого анализа текста, способствующей точному восприятию исходного высказывания;</p> <p>- методикой подготовки к выполнению перевода, включая поиск информации в справочной, специальной литературе и компьютерных сетях;</p> <p>- основами системы сокращенной переводческой записи при выполнении перевода;</p> <p>- основами реферирования и аннотирования литературы по специальности.</p>	<p>Оценка за <i>зачет с оценкой</i> (4 семестр)-40</p>
--	---	--

15. ОСОБЕННОСТИ ОРГАНИЗАЦИИ ОБРАЗОВАТЕЛЬНОГО ПРОЦЕССА ДЛЯ ИНВАЛИДОВ И ЛИЦ С ОГРАНИЧЕННЫМИ ВОЗМОЖНОСТЯМИ ЗДОРОВЬЯ

Обучение инвалидов и лиц с ограниченными возможностями здоровья осуществляется в соответствии с:

- Порядком организации и осуществления образовательной деятельности по образовательным программам – программам бакалавриата,

программам специалитета, программам магистратуры (Приказ Минобрнауки РФ от 05.04.2017 № 301);

– Положением о порядке организации и осуществления образовательной деятельности по образовательным программам высшего образования – программам бакалавриата, программам специалитета, программам магистратуры в РХТУ им. Д.И. Менделеева, принятым решением Ученого совета РХТУ им. Д.И. Менделеева от 30.10.2019, протокол № 3, введенным в действие приказом ректора РХТУ им. Д.И. Менделеева от 14.11.2019 № 646А;

Методическими рекомендациями по организации образовательного процесса для обучения инвалидов и лиц с ограниченными возможностями здоровья в образовательных организациях высшего образования, в том числе оснащенности образовательного процесса (утверждены заместителем Министра образования и науки РФ А.А. Климовым от 08.04.2014 № АК-44/05вн.

**Дополнения и изменения к рабочей программе дисциплины
«Перевод научно-технической литературы»
основной образовательной программы – программа бакалавриата
по направлению подготовки 15.03.02 Технологические машины и
оборудование**

Форма обучения: очная

Номер изменения/ дополнения	Содержание дополнения/изменения	Основание внесения изменения/дополнения
1.		протокол заседания Ученого совета №__от «__»_____20__г.
		протокол заседания Ученого совета №__от «__»_____20__г.
		протокол заседания Ученого совета №__от «__»_____20__г.
		протокол заседания Ученого совета №__от «__»_____20__г.
		протокол заседания Ученого совета №__от «__»_____20__г.

Министерство науки и высшего образования Российской Федерации
Федеральное государственное бюджетное образовательное учреждение
высшего образования
«Российский химико-технологический университет
имени Д.И. Менделеева»



«Утверждаю»

Проректор по учебной работе


С.Н. Филатов

30 » июня 2020 г.

РАБОЧАЯ ПРОГРАММА ДИСЦИПЛИНЫ
«ФИЛОСОФИЯ»

Направление подготовки: 15.03.02 – Технологические машины
и оборудование

Профили подготовки: Технологические машины и оборудование
производства высокотемпературных функциональных материалов;
Технологические машины и оборудование переработки полимеров

Квалификация «бакалавр»

Рассмотрено и одобрено
на заседании методической комиссии
РХТУ им. Д.И. Менделеева
«30» июня 2020 г.

Председатель  Н.А. Макаров
(Подпись) (И.О. Фамилия)

Москва 2020 г.

Программа составлена:
д.филос.н., проф., зав.кафедрой философии Черемных Н.М.;
к.филос.н., профессором кафедры философии Клишиной С.А.

Программа рассмотрена и одобрена на заседании кафедры философии

«27» _____ мая _____ 2020 г., протокол №_7_

СОДЕРЖАНИЕ

1.	Цели и задачи дисциплины	4
2.	Требования к результатам освоения дисциплины	4
3.	Объем дисциплины и виды учебной работы	5
4.	Содержание дисциплины	5
4.1.	Модули дисциплины и виды занятий	5
4.2.	Содержание модулей дисциплины	6
5.	Соответствие содержания требованиям к результатам освоения дисциплины	10
6.	Практические занятия. Примерные темы практических занятий по дисциплине	11
7.	Самостоятельная работа	11
8.	Примеры оценочных средств для контроля освоения дисциплины	12
8.1.	Примерная тематика реферативно-аналитической работы	12
8.2.	Примеры контрольных вопросов для текущего контроля освоения дисциплины	13
8.3.	Вопросы для итогового контроля освоения дисциплины (экзамен)	20
8.4.	Структура и примеры экзаменационных билетов	21
9.	Учебно-методическое обеспечение дисциплины	22
9.1.	Рекомендуемая литература	22
9.2.	Рекомендуемые источники научно-технической информации	22
9.3.	Средства обеспечения освоения дисциплины	24
10.	Методические указания для обучающихся	25
10.1.	Для студентов, обучающихся без использования электронных образовательных технологий	25
10.2.	Для студентов, обучающихся с использованием электронных образовательных технологий	26
11.	Методические указания для преподавателей	26
11.1.	Для преподавателей, реализующих образовательные программы без использования дистанционных образовательных технологий	26
11.2.	Для преподавателей, реализующих образовательные программы без использования дистанционных образовательных технологий	28
12.	Перечень информационных технологий, используемых в образовательном процессе	28
13.	Материально-техническое обеспечение дисциплины	30
14.	Требования к оценке качества освоения программы	32
15.	Особенности организации образовательного процесса для инвалидов и лиц с ограниченными возможностями здоровья	35

1. ЦЕЛЬ И ЗАДАЧИ ДИСЦИПЛИНЫ

Программа составлена в соответствии с требованиями Федерального государственного образовательного стандарта высшего образования (ФГОС ВО) по образовательной программе высшего образования – программе бакалавриата 15.03.02 - Технологические машины и оборудование, с рекомендациями методической комиссии и накопленного опыта преподавания дисциплины кафедрой философии РХТУ им. Д. И. Менделеева.

Программа относится к базовой части 1 блока дисциплин учебного плана (Б1.Б.08) и рассчитана на изучение в течение одного семестра на 1 году обучения.

Цель дисциплины «Философия» – сформировать у студентов комплексное представление о роли и месте философии в системе гуманитарных, социальных и естественных наук, познакомить их с основами философского знания, необходимыми для решения теоретических и практических задач.

Обозначенной целью определяются следующие **задачи дисциплины**:

- формирование научных основ мировоззрения студентов;
- формирование навыков логического, методологического и философского анализа развития и функционирования различных сфер жизни общества, его социальных институтов;
- формирование умений использовать философские знания в профессиональной деятельности будущих специалистов;
- формирование творческого мышления, самостоятельности суждений, интереса к отечественному и мировому культурному и научному наследию, его сохранению и преумножению.

Дисциплина «Философия» читается в 1 семестре. Контроль успеваемости студентов ведется по принятой в университете рейтинговой системе.

2. ТРЕБОВАНИЯ К РЕЗУЛЬТАТАМ ОСВОЕНИЯ ДИСЦИПЛИНЫ

Изучение дисциплины «Философия» при подготовке бакалавров по направлению подготовки 15.03.02 - Технологические машины и оборудование, профили подготовки: «Технологические машины и оборудование производства высокотемпературных функциональных материалов»; «Технологические машины и оборудование переработки полимеров» направлено на приобретение следующих общекультурных компетенций:

- способности использовать основы философских знаний для формирования мировоззренческой позиции (ОК-1).

В результате освоения дисциплины студент бакалавриата должен:

знать: основное содержание главных философских школ и направлений, представителей этих школ, связь и различие их философских идей, связь историко-философских концепций с современными проблемами индивидуальной и общественной жизни;

уметь: понимать и анализировать мировоззренческие, социальные и индивидуальные проблемы современной жизни; грамотно вести дискуссию, анализировать особенности межкультурного взаимодействия, обусловленные различием этических, религиозных и ценностных систем, опираясь на наработанный в истории философии материал; применять полученные философские знания к решению профессиональных задач;

владеть: представлениями о философии как науке и системе ценностей, ее месте в системе гуманитарного знания; основами философского мышления; категориальным аппаратом изучаемой дисциплины, философскими методами анализа различных проблем, навыками философской культуры для выработки системного,

целостного взгляда на действительность и место химии и химической технологии в целостной картине мира.

3. ОБЪЕМ ДИСЦИПЛИНЫ И ВИДЫ УЧЕБНОЙ РАБОТЫ.

Виды учебной работы	ЗЕ	Акад. ч.
Общая трудоемкость дисциплины по учебному плану	4	144
Контактная работа (КР):	1,33	48
Лекции (Лек)	0,89	32
Практические занятия (ПЗ)	0,44	16
Самостоятельная работа (СР):	1,67	60
Самостоятельное изучение разделов дисциплины	1,67	60
Вид контроля:	Экзамен	
Экзамен	1	36
Контактная работа – промежуточная аттестация	1	0,4
Подготовка к экзамену		35,6

Виды учебной работы	ЗЕ	Астр. ч.
Общая трудоемкость дисциплины по учебному плану	4	108
Контактная работа (КР):	1,33	36
Лекции (Лек)	0,89	24
Практические занятия (ПЗ)	0,44	12
Самостоятельная работа (СР):	1,67	45
Самостоятельное изучение разделов дисциплины	1,67	45
Вид контроля:	Экзамен	
Экзамен	1	27
Контактная работа – промежуточная аттестация	1	0,3
Подготовка к экзамену		26,7

4. СОДЕРЖАНИЕ ДИСЦИПЛИНЫ.

Курс «Философии» состоит из двух частей – «История философии» и «Философия: основные проблемы».

4.1. Разделы дисциплины и виды занятий

№ п/п	Раздел дисциплины	Часов				
		Всего часов	Лекции	Практ. занятия	Самост. работа	Экзамен
1	История философии	62	16	10	36	
1.1	Введение. Философия, ее происхождение и роль в обществе	8	2	2	4	
1.2	Раздел 1. Основные философские школы					
1.2.1	Античная философия	10	2	2	6	
1.2.2	Основные проблемы средневековой философии и эпохи Возрождения	6	2	-	4	
1.2.3	Философия Нового времени. Идеология Просвещения	10	2	2	6	

1.2.4	Немецкая классическая философия	8	2	2	4	
1.2.5	Русская философия	6	2	-	4	
1.2.6	Основы марксистской философии	6	2	-	4	
1.2.7	Основные направления современной философии	8	2	2	4	
2	Философия: основные проблемы	46	16	6	24	
2.1	Раздел 2. Философские концепции бытия	12	4	2	6	
2.2	Раздел 3. Философские концепции сознания и познания	12	4	2	6	
2.3	Раздел 4. Проблемы человека в философии	12	4	2	6	
2.4	Раздел 5. Философия истории и общества	10	4	-	6	
	Подготовка к экзаменам	36				36
	Всего часов	144	32	16	60	36

4.2 Содержание разделов дисциплины

1. ИСТОРИЯ ФИЛОСОФИИ

Введение. Философия, ее происхождение и роль в обществе.

Возникновение философии в древних цивилизациях: Индии, Китае, Греции в VI веке до н. э. Мифология и зачатки научного знания как предпосылки философии. Социальные условия возникновения философии.

Философия как особая форма общественного сознания. Философия и другие формы общественного сознания: политика, право, мораль, религия, искусство. Философия и философские дисциплины (логика, этика, эстетика, философия права и т.д.).

Объекты и предмет философии. Изменение предмета философии в различные исторические эпохи. Философия и идеология. Философия как рационально оформленная система взглядов человека на мир, на себя и на свое место в мире.

Роль философии в формировании теоретического мировоззрения. Методологическая функция философии. Философия и ценности. Связь историко-философских концепций с современными проблемами межкультурного взаимодействия.

Раздел 1. Основные философские школы.

1.1. Античная философия (досократики, софисты, Сократ, Демокрит, Платон, Аристотель, эллинистически-римская философия)

Поиски первоначал бытия в греческой натурфилософии. Проблема единого и многого. Милетская школа. Пифагор и философия числа. Элейская школа Ксенофана и Парменида. Тожество бытия и мышления. Аргументы Зенона против движения.

Софисты и Сократ. Философия как образ жизни.

Атомы и пустота как первоначала бытия у Демокрита. Значение Демокрита в развитии древнегреческого и последующего материализма.

Учение Платона о бестелесных «видах» («идеях») как учение объективного идеализма. «Бытие» («идеи»), «небытие» («материя») и мир чувственных вещей. Дуализм души и тела. Учение Платона о знании. Учение о государстве и о воспитании.

Учение Аристотеля о четырех причинах (началах). Натурфилософия Аристотеля, его физика и космология. Логика Аристотеля. Учение об обществе и государстве. Психология и этика Аристотеля.

Эллинистическая философия. Эпикуреизм, стоицизм, скептицизм как итог всей истории античной философии.

1. 2. Основные проблемы средневековой философии и эпохи Возрождения.

Возникновение христианства, его влияние на общество и философию. Истоки христианской философии. Основные этапы развития средневековой философии: патристика и схоластика.

Патристика. Креационизм (идея творения) – основа патристической онтологии. Философия Августина. Проблема соотношения знания и веры. Учение Августина о личности.

Схоластика. Философия Фомы Аквинского – попытка приспособить философию Аристотеля к учению католической церкви. Учение о гармонии разума и веры. «Естественная теология» Фомы Аквинского и его «доказательства» бытия Бога.

Борьба номинализма и реализма: Ансельм Кентерберийский, Пьер Абеляр, Фома Аквинский, Иоанн Дунс Скот, Уильям Оккам.

Философия гуманизма. Натурфилософия и диалектика Возрождения (Николай Кузанский, Пико делла Мирандола, Эразм Роттердамский, Мишель Монтень, Джордано Бруно). Социально-политические учения (Никколо Макиавелли, Томас Мор, Томмазо Кампанелла).

1.3. Философия Нового времени (XVII – XVIII вв.) Идеология Просвещения

Эмпиризм и рационализм – основные направления философии Нового времени. Ф. Бэкон – основоположник эмпиризма. Роль методологии в научном познании. Разработка индуктивного метода. Учение о призраках ума. Классификация наук. Социально-политические идеи. Р. Декарт – основоположник рационализма Нового времени. Учение о методе. Дуализм Декарта – учение о двух субстанциях.

Линия эмпиризма (Т. Гоббс, Дж. Локк, Дж. Беркли, Д. Юм). Теория общественного договора Т. Гоббса.

Дж. Локк. Учение о чувственном опыте как единственном источнике знания (сенсуализм). Критика Локком учения о врожденных идеях. Теория первичных и вторичных качеств. Социально-политические взгляды Локка.

Дж. Беркли. Критика понятия субстанции. Утверждение о субъективности первичных качеств. Вещи как «комплексы ощущений».

Давид Юм – основоположник принципов новоевропейского скептицизма. Критика Юмом понятия объективной причинности.

Линия рационализма (Б. Спиноза, Г. Лейбниц). Учение Спинозы о субстанции, монизм и пантеизм; учение о человеке, свободе и необходимости. Учение о монадах Г. Лейбница. Идеализм и априоризм теории познания Лейбница.

Философия эпохи Просвещения. Основные представители французского материализма XVIII века: Ж. Ламетри, Д. Дидро, К. Гельвеций, П. Гольбах. Основные черты французского материализма. Социально-политические идеи мыслителей эпохи Просвещения.

1.4. Немецкая классическая философия

Немецкая классическая философия (Кант, Фихте, Шеллинг, Гегель) – общая характеристика.

И. Кант. Докритический и критический периоды в творчестве Канта. «Критика чистого разума» – учение о возможностях человеческого разума. «Коперниканский переворот» в философии. Учение Канта о «вещах в себе» и «явлениях». Познавательные способности человека: чувственность, рассудок и разум. «Критика практического разума» – учение Канта о нравственности; кантовский категорический императив. «Критика способности суждения» как попытка преодолеть разрыв между миром сущего и миром должного. Кант и телеология. Учение Канта о прекрасном, вкусе, гении.

Философия Фихте. Особенности философии Шеллинга.

Г. Гегель. Объективный идеализм и диалектика. Учение о саморазвитии абсолютной идеи. Основные черты гегелевской диалектики. Законы и категории диалектики. Учение об историческом прогрессе, государстве, праве и свободе.

Антропологический материализм Л. Фейербаха.

1.5. Русская философия XIX – XX вв.

Западники и славянофилы. Спор о путях развития России и его современное наполнение. Материализм русских революционных демократов и их борьба против идеализма (Белинский, Герцен, Огарев, Чернышевский, Добролюбов, Писарев).

Историософия Константина Леонтьева.

Вл. Соловьев. Мистико-максималистская проповедь «теургического делания», призванного к «избавлению» материального мира от разрушительного воздействия времени и пространства, преобразованию его в «нетленный» космос красоты. Теократическая утопия. Философская доктрина «всеединства» и религиозно-поэтическое учение о Софии.

Бердяев Н.А. – представитель персонализма и экзистенциализма. Учение о свободе. Творчество, преодолевающее отчуждение и внеположенность объектов человеку. Личность как средоточие всех душевных и духовных способностей человека, его «внутренний экзистенциальный центр». Конфликт между личностью и объективацией – главное содержание учения Бердяева о человеке и обществе.

«Конкретная метафизика» П. А. Флоренского.

Русский философский космизм конца XIX – начала XX веков (Н. Федоров, Вл. Соловьев, К. Циолковский, П. Флоренский, А. Чижевский, В. Вернадский и др.).

Социокультурные особенности и традиции русского народа.

1.6. Основы марксистской философии

Учение Маркса об отчуждении. Отчуждение родовой сущности человека. Отчуждение от собственности на средства производства, отчуждение от организации труда, в процессе труда, в распределении, обмене (товарный фетишизм). Отчуждение не только рабочего, но и собственника средств производства. Самоотчужденность. Отчужденность социальных институтов. Преодоление отчуждения.

Сущность материалистического понимания истории: определяющая роль производственных отношений. Закон возрастания роли народных масс в историческом процессе. Понятие общественно-экономической формации. Базис и надстройка. Теория классовой борьбы. Марксизм и современность.

Концепция человека и личности в марксизме.

1.7. Основные направления современной философии

Позитивизм и неопозитивизм. Актуальные философско-методологические проблемы: роль знаково-символических средств научного мышления, отношение теоретического аппарата и эмпирического базиса науки, природа и функция математизации и формализации знания.

Постпозитивизм. Понятие «критический рационализм». Фальсификационизм и антикумулятивизм Поппера. Принцип «фаллибилизма». Способ выдвижения гипотез. Метод проб и ошибок. Концепция научных революций Куна. Понятие научного сообщества и научной парадигмы. Понимание истины у Куна.

Герменевтика. Основные проблемы: герменевтический круг, традиция, авторитет, языковость и др. Герменевтика как методологическая основа гуманитарного знания.

Иррационалистическая философия. А. Шопенгауэр. Учение о воле.

Ф. Ницше и философия жизни. Экзистенциализм. Основные экзистенциалы: экзистенция, присутствие, время, страх, свобода, заброшенность, пограничная ситуация.

Фрейдизм и неофрейдизм. Постмодернизм.

2. ФИЛОСОФИЯ: ОСНОВНЫЕ ПРОБЛЕМЫ

Раздел 2. Философские концепции бытия

Онтология и ее предмет. Бытие и небытие как фундаментальные категории онтологии. Проблема бытия в истории философии.

Проблема материи и субстанции в философии. Бытие, материя, природа: различие и связь. Понятия материального и идеального. Понятие материи в современной науке и философии. Основные философские направления: материализм и идеализм. Монистические, дуалистические и плюралистические концепции бытия.

Научные, религиозные и философские картины мира. «Вторая», искусственная природа. Экологическая философия. Биоэтика. Принцип глобального эволюционизма в современной научной картине мира.

Структурная и динамическая организация бытия. Движение и развитие. Формы движения материи. Диалектика как философская концепция развития. Детерминизм и индетерминизм. Законы динамические и статистические. Вероятностная картина мира. Виртуальная реальность и ее особенности.

Концепции пространства и времени в истории философии и науки.

Раздел 3. Философские концепции сознания и познания

Эволюция понятий «дух», «душа», «сознание». Проблемы духа и материи. Проблема происхождения сознания. Роль труда в происхождении сознания. Идеалистические и материалистические концепции сознания. Сознание и мозг. Психофизическая проблема. Сознательное и бессознательное. Сознание и язык. Сознание и самосознание. Сознание и кибернетика. Компьютер и человек. Формализованные языки, машинные языки.

Предмет гносеологии. Концепции гносеологии в истории философии: сенсуализм, рационализм, скептицизм, агностицизм, концепция врожденных идей, априоризм. Субъект и объект познания. Познание, творчество, практика. Вера и знание. Диалектика познания: чувственное и рациональное. Интуиция и творчество. Понимание и объяснение.

Проблема истины. Основные теории истины. Классическая теория истины и ее альтернативы (конвенционализм, когерентная, корреспондентская, «экономии мышления»), религиозные концепции, прагматическая, марксистская). Типология критериев истины.

Раздел 4. Проблемы человека в философии

Человек как предмет философского анализа в истории философии. Происхождение человека: природные и социальные условия антропосоциогенеза. Человек, общество, культура. Человек и природа. Биологическое и социальное в человеке. Биологизаторство и социологизаторство. Биология человека в эпоху НТР. Человек в информационной цивилизации.

Человек в системе социальных связей. Сущность человека. Представление о совершенном человеке в различных культурах. Индивид, индивидуальность, личность.

Смысл жизни и предназначение человека. Жизнь, смерть, бессмертие. Насилие и ненасилие. Движение ненасилия, его судьба и роль в современной жизни. Цели и ценности. Свобода воли и ответственность личности. Нравственные, религиозные, эстетические ценности. Свобода совести. Мораль, справедливость, право. Проблемы разнообразия культур в процессе межкультурного взаимодействия.

Современная философская антропология. Интеграция знаний о человеке. Иррационалистическая трактовка человека. Человек в философии постмодернизма.

Раздел 5. Философия истории и общества

Человек в системе социальных связей. Человек и исторический процесс. Личность и массы, свобода и необходимость.

Философия истории: формационная и цивилизационная концепции исторического развития. Прогрессистские и циклические модели развития. Современная идеология прогресса. Глобальные проблемы современности. Концепция устойчивого развития и сценарии будущего. «Ловушки» прогресса. Технологический детерминизм. Теория информационного роста (А.Тоффлер, Э. Масуда, М. Мак-Люэн). Идея «конца истории» и ее критика.

Природа и общество, различие и связь. Общество и его структура. Социальная, политическая и духовная сферы общества. Концепции государства в истории философской мысли. Гражданское общество и правовое государство. Философские способы преодоления коммуникативных барьеров при межкультурном взаимодействии.

5. СООТВЕТСТВИЕ СОДЕРЖАНИЯ ТРЕБОВАНИЯМ К РЕЗУЛЬТАТАМ ОСВОЕНИЯ ДИСЦИПЛИНЫ

№	В результате освоения дисциплины студент должен:	Раз-дел 1	Раз-дел 2	Раз-дел 3	Раз-дел 4	Раз-дел 5
	Знать					
1.	основное содержание главных философских школ и направлений, представителей этих школ, связь и различие их философских идей	+	+	+	+	+
2	связь историко-философских концепций с современными проблемами индивидуальной и общественной жизни;	+	+	+	+	+
	Уметь					
3	понимать и анализировать мировоззренческие, социальные и индивидуальные проблемы современной жизни		+	+	+	+
4	грамотно вести дискуссию, анализировать особенности межкультурного взаимодействия, обусловленные различием этических, религиозных и ценностных систем, опираясь на наработанный в истории философии материал	+			+	+
5	применять полученные философские знания к решению профессиональных задач				+	+
	Владеть					
6	представлениями о философии как науке и системе ценностей, ее месте в системе	+	+	+	+	+

	гуманитарного знания, а также основами философского мышления					
7	категориальным аппаратом изучаемой дисциплины		+	+	+	+
8	философскими методами анализа различных проблем,			+	+	+
9	навыками философской культуры для выработки системного, целостного взгляда на действительность и место химии и химической технологии в целостной картине мира		+	+	+	+
	Общекультурными компетенциями (ОК)					
10	способностью использовать основы философских знаний для формирования мировоззренческой позиции (ОК-1).					

6. ПРАКТИЧЕСКИЕ ЗАНЯТИЯ

Предусмотрены практические занятия обучающегося в бакалавриате во 2 семестре в объеме 16 акад. ч.

№ п/п	№ раздела дисциплины	Темы практических занятий	Часы
1	1.1	Философия, ее происхождение и роль в обществе	2
2	1.2.1	Античная философия	2
3	1.2.3	Философия Нового времени. Эпоха Просвещения.	2
4	1.2.4	Немецкая классическая философия	2
5	1.2.7	Основные направления современной философии	2
6	2.1	Философские концепции бытия и познания	2
7	2.2	Проблемы человека в философии	2
8	2.3	Философия истории и общества	2

7. САМОСТОЯТЕЛЬНАЯ РАБОТА

Рабочей программой дисциплины «Философия» предусмотрена самостоятельная работа студента в объеме 60 часов. Самостоятельная работа проводится с целью углубления знаний по дисциплине и предусматривает:

- регулярную проработку пройденного на лекциях и подготовку к практическим занятиям и выполнению контрольных, домашних работ и тестовых заданий по разделам дисциплины;
- ознакомление и проработку рекомендованной литературы и работу с электронно-библиотечными системами;
- участие в олимпиаде по философии и студенческой конференции;
- написание рефератов и эссе;
- подготовку к сдаче экзамена по дисциплине.

Планирование времени на самостоятельную работу, необходимого на изучение дисциплины, студентам лучше всего осуществлять на весь период изучения, предусматривая при этом регулярное повторение пройденного материала. Материал, законспектированный на лекциях, необходимо регулярно дополнять сведениями из литературных источников, представленных в рабочей программе. При работе с указанными

источниками рекомендуется составлять краткий конспект материала, с обязательным фиксированием библиографических данных источника.

8. ПРИМЕРЫ ОЦЕНОЧНЫХ СРЕДСТВ ДЛЯ КОНТРОЛЯ ОСВОЕНИЯ ДИСЦИПЛИНЫ

8.1. Примерная тематика реферативно-аналитической работы.

Реферат оценивается в 20 баллов

1. Философия и мифология: связь и различие.
2. Понятие мировоззрения. Структура мировоззрения.
3. Социально-политическая жизнь в Древней Греции и ее влияние на философию.
4. Решены ли парадоксы Зенона?
5. Атомистическая теория Левкиппа и Демокрита и современный атомизм.
6. Сократ и мы. Уроки философии Сократа.
7. Платон о смысле любви. Диалог «Пир».
8. Физика Аристотеля и современная физика.
9. Эпикурейский идеал добродетельной и счастливой жизни.
10. Университеты и образование в Средние века.
11. Модель человека в христианской философии.
12. Натурфилософия Возрождения. Пантеизм.
13. Алхимия в контексте средневековой культуры.
14. Н. Макиавелли. Трактат «Государь».
15. Научная революция XVII века и ее особенности.
16. Галилео Галилей как ученый и философ.
17. От алхимии – к научной химии. Творчество Роберта Бойля.
18. Учение Д. Локка о первичных и вторичных качествах в свете современной химии. .
19. Вольтер и свободомыслие в эпоху Просвещения.
20. Руссо и Робеспьер. Руссо о «ловушках» демократии.
21. Жизнь и творчество Иммануила Канта.
22. «Категорический императив» И. Канта и его современное значение.
23. Н.А. Бердяев об особенностях русского национального характера.
24. Модель истории в философии Н.Я. Данилевского. Россия и Европа.
25. Русский космизм и концепция устойчивого развития современного общества.
26. Философские идеи ранних работ К. Маркса и Ф. Энгельса.
27. А. Шопенгауэр. Жизнь между страданием и скукой.
28. Ф. Ницше о человеке и сверхчеловеке. Критика морали и христианства.
29. З. Фрейд: сознание, бессознательное и поведение человека.
30. Учение о свободе в философии Ж.-П. Сартра.
31. Философский смысл романа «Чужой» и повести «Падение» А. Камю.
32. Принцип верификации и его роль в науке и философии.
33. Парадигмы Т. Куна и логика развития химии.
34. Мировоззренческий смысл понятий бытия и небытия.
35. Современная физика о видах материи и их взаимосвязи.
36. Является ли вакуум материей?
37. Виртуальная реальность – реальность ли?
38. Проблема реальности различных форм пространства и времени. Можно ли говорить о химическом времени?
39. Хаос и космос. Термодинамика неравновесных систем И. Пригожина. Проблема самоорганизации.
40. Проблемы духовной жизни современной молодежи.
41. Проблема создания искусственного интеллекта.

42. Классическая концепция истины и ее современные варианты.
43. Модель будущего человека в антиутопиях Замятина, Хаксли, Оруэлла.
44. Современная музыка и ее влияние на духовную жизнь молодежи.
45. Психоделическая революция. Проблема наркотиков в современном мире.
46. Ж.-П. Сартр: онтология свободы и ответственности.
47. Проблема свободы и смысла жизни в эссе А. Камю «Миф о Сизифе».
48. Смысл жизни, смерть и бессмертие.
49. Феномен «массового человека» в работе Х. Ортеги-и-Гассета «Восстание масс».
50. Феномен «одномерного человека» в одноименной работе Г. Маркузе.
51. Геополитическая философия Л.Н. Гумилева.
52. Особенности информационной цивилизации.
53. Работа Ф. Фукуямы «Конец истории» – наука или провокация?

8.2. Примеры контрольных вопросов для текущего контроля освоения дисциплины

Для текущего контроля предусмотрено 3 контрольные работы. 1 и 2 контрольная точка – тестовое задание. Контрольная работа оценивается 10 баллами: каждый правильный ответ на тестовое задание – 1 балл. 3 контрольная точка – написание контрольной работы по модулю 3. Контрольная работа по модулю 3 оценивается от 0 до 20 баллов. Максимальная оценка за контрольные работы составляет 40 баллов.

Раздел 1. Примеры вопросов к контрольной работе № 1. Максимальная оценка – 10 баллов. Контрольная работа содержит 10 вопросов, по 1 баллу за вопрос.

Вариант 1.

- 1. Какое из следующих положений точнее выражает сущность мировоззрения?**
 - а) совокупность естественнонаучных и гуманитарных знаний;
 - б) научная картина мира;
 - в) общее понимание мира и смысла человеческой жизни
- 2. Родиной термина «философия» является ...**
 - а) Древняя Индия
 - б) Древний Китай
 - в) Древняя Греция
 - г) Древний Рим
- 3. Кто из философов первым употребил термин «философия»?**
 - а) Сократ
 - б) Пифагор
 - в) Гераклит
 - г) Платон
- 4. Мудрецы говорили, что небо, земля, Боги и люди поддерживаемы порядком, и именно поэтому все это они называли космосом. О каких мудрецах здесь идет речь?**
 - а) пифагорейцы;
 - б) элеаты;
 - в) атомисты.
- 5. «Морская вода - чистойшая и грязнейшая: рыбам она питательна и спасительна, людям же она не пригодна для питья и пагубна». Кому из античных философов принадлежит это высказывание?**
 - а) Платону;
 - б) Гераклиту;
 - в) Пармениду.
- 6. Кто из перечисленных философов не принадлежал к Милетской школе?**

- а) Фалес
- б) Гераклит
- в) Анаксимандр
- г) Анаксимен

**7. Какому философу античности принадлежит следующее высказывание:
«Одно и то же есть мысль и то, о чем мысль существует.**

Ибо ведь без бытия, в котором ее выражение, мысли тебе не найти?»

- а) Гераклиту;
- б) Фалесу;
- в) Пармениду.

8. Известный американский физик, лауреат Нобелевской премии Ричард Фейнман, имея в виду греческую философию, писал: «Если бы в результате какой-то мировой катастрофы все накопленные научные знания оказались бы уничтоженными и к грядущим поколениям ...перешла бы только одна фраза, то какое утверждение, составленное из наименьшего количества слов, принесло бы наибольшую информацию?» Какое суждение древних имел в виду Фейнман?

- а) Познай самого себя
- б) Вода есть наилучшее
- в) Все тела состоят из атомов
- г) Число есть самое мудрое из вещей

9. Вычеркните лишнее имя...

- а) Фалес
- б) Анаксимандр
- в) Гераклит
- г) Анаксимен

10. Кто автор определения «человек – политическое животное»?

- а) Сократ
- б) Платон
- в) Аристотель
- г) Эпикур

Вариант 2.

1. «Познай самого себя». Какой философ сделал это девизом своей школы?

- а) Фалес
- б) Сократ
- в) Пифагор
- г) Аристотель²

2. Кто из названных философов впервые ставит проблему человека в центр интересов?

- а) Фалес
- б) Гераклит
- в) Сократ
- г) Платон

3. Кому принадлежит идея познания как припоминания (анамнесис)?

- а) Демокриту
- б) Гераклиту
- в) Пифагору
- г) Платону

4. Античный философ, создавший логику как науку...

- а) Платон
- б) Сократ
- в) Парменид

- г) Аристотель
5. *Христианское понимание смысла жизни заключается в ...*
- а) материальном обогащении
 - б) спасении
 - в) преобразовании мира
 - г) накоплении знаний
6. *IX – XIV вв. средневековой европейской философии называют этапом ...*
- а) апологетики
 - б) схоластики
 - в) патристики
 - г) софистики
7. *В основе философии Дж. Бруно лежит ...*
- а) натурализм
 - б) гедонизм
 - в) пантеизм
 - г) деизм
8. *Автор работы «Государь»...*
- а) Томас Мор
 - б) Эразм Роттердамский
 - в) Никколо Макиавелли
 - г) Томмазо Кампанелла
9. *Автор знаменитой «Исповеди», великий христианский мыслитель ...*
- а) Иоанн Росцеллин
 - б) Аврелий Августин
 - в) Фома Аквинский
 - г) Уильям Оккам
10. *Идейное течение, появившееся в эпоху Возрождения, называется ...*
- а) персонализмом
 - б) космизмом
 - в) гуманизмом
 - г) утилитаризмом

Вариант 3

1. *Философские течения, оформившиеся в Новое время, называются ...*
- а) материализм – идеализм
 - б) диалектика – метафизика
 - в) эмпиризм – рационализм
2. *Кому из философов Нового времени принадлежит изречение «Мысль, следовательно, существует»?*
- а) Ф.Бэкону
 - б) Д. Локку
 - в) Р. Декарту
 - г) Д. Беркли
3. *Демокрит считал, что «мнимы боль, горький вкус, жара, холод, цвет, истинны лишь атомы и пустота». Какую теорию Локка превзошел Демокрит своим знаменитым высказыванием?*
- а) теорию познания
 - б) теорию первичных и вторичных качеств;
 - в) теорию врожденных идей.
4. *«Нет ничего в разуме, чего первоначально не было бы в чувствах». Принципом какой философской позиции является это высказывание Дж. Локка?*

- а) рационализма;
 - б) сенсуализма;
 - в) материализма
- 5. Автором работы «Левиафан» является...**
- а) Ф. Бэкон
 - б) Б. Спиноза
 - в) Т. Гоббс
 - г) Дж Беркли
- 6. Кому принадлежит высказывание «Не плакать, не смеяться, не негодовать, а понимать»?**
- а) Т. Гоббсу
 - б) Дж. Беркли
 - в) Б. Спинозе
- 7. Автор «Трактата о началах человеческого знания»...**
- а) Т. Гоббс
 - б) Р. Декарт
 - в) Дж. Беркли
 - г) Д. Юм
- 8. Договорная теория происхождения государства разработана...**
- а) Сократом, Платоном, Аристотелем
 - б) Дидро, Гельвецием, Гольбахом
 - в) Гоббсом, Локком, Руссо
 - г) Марксом, Энгельсом, Лениным
- 9. В качестве подлинно научного метода познания Ф. Бэкон утверждает ...**
- а) дедукцию
 - б) обобщение
 - в) индукцию
- 10. Заблуждения человеческого ума Ф. Бэкон назвал...**
- а) эйдосами
 - б) идолами
 - в) феноменами

Разделы 2-3. Примеры вопросов к контрольной работе № 2. Максимальная оценка – 10 баллов. Контрольная работа содержит 10 вопросов, по 1 баллу за вопрос.

Вариант 1

Понятия бытия и небытия впервые появляются в философии ...

Гераклита
Парменида
Платона

Материалистами были...

Платон
Демокрит
Гегель
Маркс

Идеалистами были...

Спиноза
Платон
Беркли
Фома Аквинский

С позиций марксистской философии материя есть...

субстанция природы
все, что нас окружает
комплекс ощущений
объективная реальность, данная в ощущениях

Что из перечисленного не является материальным?

свет
эмоции
вакуум
научные законы

Что из перечисленного не является атрибутом материи?

пространственная протяженность
движение
несотворимость и неуничтожимость
мышление

Какое суждение верно?

движение абсолютно, а покой относителен
движение и покой и абсолютны, и относительны в зависимости от системы отсчета
покой есть частный случай движения

Развитие – это.....

всякое изменение
регресс
прогрессивное изменение
направленное, необратимое изменение

Три основных закона диалектики сформулировал...

Гераклит
Кант
Гегель
Маркс

С точки зрения Ньютона время – это.....

вечность
форма чувственного созерцания
абсолютная, не зависящая материи длительность
форма бытия движущейся материи

Вариант 2

Какой из этих атрибутов является атрибутом сознания...

пространственная протяженность
масса
мышление
неуничтожимость

Сознание считается материальным в концепциях:

вульгарного материализма
марксизма
идеализма

Кто сделал бессознательное предметом анализа:

Кант
Ницше
Фрейд

Сомнение в возможности человека получить истинные знания высказывали...

идеалисты

скептики
агностики

Какую позицию выражает гносеологический материализм?

мышление тождественно бытию
познание есть самопознание духа
познание есть отражение бытия (материи)

Отражение какого-либо одного свойства предмета есть...

восприятие
понятие
ощущение

К какому виду относится умозаключение, в котором степень общности посылок больше степени общности вывода:

индуктивное
дедуктивное
традуктивное

Корреспондентская теория истины утверждает, что истина – это.....

согласие по поводу знания
вера
знание, соответствующее реальности
знание, приносящее практическую пользу

Какой концепции истины отвечает высказывание Платона: «...тот, кто говорит о вещах в соответствии с тем, каковы они есть, говорит истину, тот же, кто говорит о них иначе, - лжет...»:

классической
прагматической
конвенционалистской

Что из перечисленного не является формой научного знания....

эмпирические факты
законы
гипотезы и теории
обыденный опыт

Разделы 4-5. Примеры вопросов к контрольной работе № 3. Максимальная оценка – 20 баллов. Контрольная работа содержит 4 вопроса, по 5 баллов за вопрос.

1. Аристотель писал, что человек – это политическое животное. Исчерпывается ли сущность человека таким определением?
2. Разделены ли по времени антропогенез и социогенез?
3. Ницше писал, что человек произошел от большой обезьяны. Что имел в виду Ницше?
4. Как назвал современного человека Герберт Маркузе в одноименном трактате? Что он имел в виду?
5. Что означает феномен «массового человека» в современной философии и культуре?
6. Итальянский врач Чезаре Ломброзо считал, что преступники обладают врожденными анатомо-физиологическими предопределенностями. О каких предопределенностях будущих преступников писал Ломброзо и какую концепцию в трактовке человека он представлял?
7. Основоположник теории утилитаризма в этике Иеремия Бентам считал, что фундаментальный вопрос нравственности прост: приносит ли мне какой-то поступок удовольствие. Прокомментируйте это мнение.
8. Согласно распространенной трактовке утилитаризма, лучше быть счастливой свиньей, чем несчастливым философом. Вызывает у вас такая мысль протест? Если – да, то почему?

9. А. Эйнштейн писал: «Только нравственность в наших поступках придает красоту и достоинство нашей жизни». Какой этической концепции соответствует такая позиция?
10. Означает ли факт частого нарушения правил и канонов этики, что эти правила не являются истинными?
11. Как вы понимаете афоризм Пифагора: «Не гоняйся за счастьем, оно всегда в тебе самом»?
12. Способность человека думать о своей смерти – это признак малодушия или смелости?
13. Что такое аксиология?
14. Каковы представления о ценностях в античности? В христианстве?
15. Каков вклад Канта в учение о ценностях?
16. Русский религиозный философ, священник Павел Флоренский писал: «Лицо меняется, лик – нет». Как вы понимаете это высказывание?
17. Как вы понимаете слова Ж.- П. Сартра «Человек есть проект самого себя»?
18. Есть ли основания считать, что появление человека неразрывно связано с развитием жизни на Земле?
19. Что означает выражение «личностью не рождаются, личностью становятся»?
20. Когда возникла философская антропология как самостоятельная отрасль знания? Назовите основоположников философской антропологии.
21. Назовите основные видовые признаки человека. Меняются ли они в ходе эволюции?
22. Какие еще факторы, кроме труда, имели важнейшее значение в становлении человека и общества?
23. Какие концепции в философии и науке являются характерными для биологизаторства и социологизаторства?
24. Что означает принцип свободы совести? Как он представлен в Конституции Российской Федерации?
25. В чем отличие природы и общества? Назовите основные отличительные признаки.
26. Возможна ли наука об обществе?
27. Как соотносятся друг с другом человек и общество?
28. Чем отличаются всеобщая история человечества и философия истории?
29. Какую концепцию истории выразил греческий драматург Софокл: «Нынче горе, завтра счастье – как Медведицы небесной круговорота извечный ход»?
30. Почему немецкий культуролог Оствальд Шпенглер назвал западно-европейскую культуру фаустовской?
31. Какая идея объединяет культурологическую концепцию истории О. Шпенглера и цивилизационную концепцию А. Тойнби?
32. Гегель внес в формулу прогресса свободу. Как понимал свободу Гегель?
33. Одна из работ социолога Питирима Сорокина называется «Социологический прогресс и принцип счастья». Можно ли счастье вносить в формулу прогресса?
34. Назовите основные признаки информационного общества?
35. Какие проблемы современности являются глобальными?
36. Каковы основные признаки государства?
37. В чем отличие понятий «государство» и «гражданское общество»?
38. Можно ли устранить государство? И если нет – обязаны ли мы ему подчиняться?
39. Возможно ли гражданское общество без правового государства?
40. Что такое толерантность? Вы считаете себя толерантным человеком? Это природное качество или его можно воспитать?
41. Может ли либеральная демократия выжить в современном мире?
42. Каковы особенности политики в информационном обществе?
43. Охарактеризуйте теорию круговорота локальных, замкнутых цивилизаций английского историка Арнольда Тойнби. Чем она отличается от других теорий исторического круговорота?

44. Разделял ли прогрессистскую трактовку истории немецкий философ Карл Ясперс? В чем он видит смысл и назначение истории?
45. Какие ловушки и проблемы подстерегают нас в информационном обществе?
46. Можно ли определить политику как форму взаимодействия между теми, кто управляет, и теми, кем управляют?
47. Французский социалист, теоретик анархизма П.Ж. Прудон считал, что причинами насилия и социального хаоса являются не индивиды и не группы индивидов, а само государство. Были ли у него основания так считать?
48. Как соотносятся власть и нравственность? Можно ли говорить об их взаимодействии?
49. Назовите основные признаки демократии. Развитая юридическая система является сама по себе признаком демократии?
50. Охарактеризуйте особенности связи политики и экономики в современном обществе.

8.3. Вопросы для итогового контроля освоения дисциплины (Экзамен, 2 семестр)

Экзаменационный билет содержит 2 вопроса по всей учебной программе дисциплины, максимальная оценка за один вопрос 20 баллов. Таким образом, ответы на вопросы экзамена оцениваются из максимальной оценки 40 баллов.

1. Происхождение философии. Источники философии и понятие предфилософии.
2. Предмет философии, его специфика. Основные вопросы философии.
3. Понятие мировоззрения и его структура. Соотношение философии и мировоззрения.
4. Философия и: наука, политика, искусство, религия.
5. Античная философия: милетская школа, Гераклит.
6. Античная философия: элеаты (Парменид, Зенон).
7. Античная философия: Пифагор и его школа.
8. Античная атомистика, ее значение для науки.
9. Философия софистов. Сократ.
10. Объективный идеализм Платона.
11. Философия Аристотеля.
12. Эллинистически-римская философия.
13. Основные этапы и проблемы философии Средних веков.
14. Основные проблемы философии эпохи Возрождения.
15. Эмпиризм и рационализм в философии Нового времени: Ф. Бэкон и Р. Декарт.
- 16.. Учение о субстанции: Декарт, Спиноза.
17. Сенсуализм Дж. Локка.
- 18.. Субъективный идеализм Дж. Беркли и Д. Юма.
19. Социально-политическая философия Нового времени. Концепции государства, права, демократии.
20. Г.-В. Лейбниц и идеология Просвещения.
21. Проблемы гносеологии, этики и эстетики в философии И. Канта. Диалектика Канта.
22. Философия И.Г. Фихте.
23. Натурфилософия Шеллинга.
24. Система и метод в философии Гегеля.
25. Антропологический материализм Л. Фейербаха.
26. Спор западников и славянофилов и его историческое значение.
27. Русский религиозный идеализм. В.С. Соловьев.
28. Русский космизм.
29. Принципы марксистской философии.
30. Иррационалистические школы в философии конца XIX– начала XX вв.
31. Экзистенциализм.
32. Фрейдизм и неофрейдизм.

33. Позитивизм и его эволюция.
34. Основные проблемы философии постмодернизма.
35. Религиозная философия XX века.
36. Философский смысл проблемы бытия. Бытие и небытие.
37. Понятие субстанции и материи в современной науке и философии.
38. Основные философские направления: материализм и идеализм.
39. Взаимосвязь материи и движения. Движение и покой.
40. Формы движения материи и их взаимосвязь.
41. Движение и развитие. Диалектика как теория развития.
42. Детерминизм и индетерминизм в философии и науке. Вероятностная картина мира.
43. Концепции пространства и времени в истории философии и науки.
44. Принцип глобального эволюционизма в современной научной картине мира.
45. Социальные и культурные основания формирования сознания. Роль труда в происхождении сознания.
46. Сознание и язык. Функции языка в обществе.
47. Материальное и идеальное. Мозг и сознание.
48. Структура сознания. Сознание и бессознательное.
49. Сознание и самосознание. Образ «Я».
50. Проблема познания в истории философии: скептицизм, агностицизм, сенсуализм, рационализм.
51. Структура познания: диалектика чувственного и рационального. Эмпирическое и теоретическое
52. Основные концепции истины. Диалектика истины.
53. Структура научного знания; его методы и формы. Критерии научности.
54. Философские проблемы антропосоциогенеза.
55. Человек как предмет философского анализа в истории философии.
56. Проблема биологического и социального в человеке. Современная социобиология.
57. Человек, индивид, личность. Свобода и ответственность личности.
58. Место и роль эстетических, нравственных и религиозных ценностей в жизни человека.
59. Смысл жизни. Жизнь, смерть, бессмертие.
60. Природа и общество. Географический детерминизм, его истоки и эволюция.
61. Необходимость и свобода в историческом процессе. Роль личности в истории.
62. Циклические концепции исторического процесса (О. Шпенглер, Н. Я. Данилевский, А. Тойнби, Л. Н. Гумилев и др.).
63. Прогрессистская модель развития общества. Критерии и формулы прогресса.
64. Марксистская модель общества и истории.
65. Технологический детерминизм. Теория информационного общества.
66. Глобальные проблемы современности.
67. Социальная система общества. Социальные общности и группы.
68. Учение о государстве. Политика и власть. Государство и партии.
69. Гражданское общество и правовое государство.
70. Проблема толерантности в современном обществе.

Полный перечень оценочных средств приведен в виде отдельного документа, являющегося неотъемлемой частью основной образовательной программы.

8.4. Структура и примеры экзаменационных билетов

Экзаменационный билет состоит из 2 вопросов. Ответы на вопросы экзаменационного билета оцениваются из 40 баллов.

<p>«Утверждаю» зав. кафедрой философии Н.М. Черемных (Подпись) (И. О. Фамилия) «__» _____ 20__ г.</p>	<p>Министерство науки и высшего образования РФ</p>
	<p>Российский химико-технологический университет имени Д.И. Менделеева</p>
	<p>Кафедра философии</p>
	<p>Код и наименование направления подготовки: 15.03.02 – Технологические машины и оборудование</p>
	<p>Наименование дисциплины: Философия</p>
<p>Билет № 1</p> <p>1. Происхождение философии. Источники философии и понятие предфилософии. 2. Философский смысл проблемы бытия. Бытие и небытие.</p>	

9. УЧЕБНО-МЕТОДИЧЕСКОЕ ОБЕСПЕЧЕНИЕ ДИСЦИПЛИНЫ.

9.1. Рекомендуемая литература.

А. Основная литература

1. Алейник Р.М., Клишина С.А., Панин С.А., Черемных Н.М. Философия. Учебное пособие для студентов. М.: РХТУ им. Д.И. Менделеева, 2015. 88 с.
2. Алейник Р.М., Клишина С.А., Корпачев П.А., Панин С.А. Философия истории и общества. Учебно-методическое пособие. М.: РХТУ им. Д.И. Менделеева, 2017. 44 с.
3. Клишина С.А., Панин С.А., Корпачев П.А. Философия, её предмет и функции. Учебно-методическое пособие. М.: РХТУ им. Д.И. Менделеева, 2016. 48 с.
4. Мартиросян А.А., Панин С.А. Философские проблемы сознания и познания. Учебно-методическое пособие. М.: РХТУ им. Д.И. Менделеева, 2015. 64 с.
5. Алейник Р.М., Алиева К.М., Клишина С.А., Корпачев П.А., Мартиросян А.А., Панин С.А., Черемных Н.М. История философии. Учебное пособие для студентов. М.: РХТУ им. Д.И. Менделеева, 2018. 280 с.

Б. Дополнительная литература

1. Алиева К.М., Клишина С.А., Черемных Н.М. Философская онтология: учение о бытии. Учебно-методическое пособие. М., РХТУ им Д.И. Менделеева, 2014. 60 с.
2. Голубинцев В.О., Данцев А.А., Любченко В.С. Философия для технических вузов. Ростов н/Д., 2010. 503 с.
3. Клишина С.А. Философия науки. Наука и ценности. М.: РХТУ им. Д. И. Менделеева, 2004. 124 с.
4. Кузнецов В.И., Зайцева З.А. Химия и химическая технология. Эволюция взаимосвязей. М., 1984. 295 с.
5. Рассел Б. История западной философии. – М.: Миф, 1993. 512 с.
6. Реале Д., Антисери Д. Западная философия от истоков до наших дней: В 4 т. Т. 2. М., 1994-1997.
7. Черемных Н. М. Философские проблемы современной химии // Философия естественных наук. Гл. 5. М.: Академический проект, 2006. 560 с.
8. Черемных Н.М., Клишина С.А. История и философия химии. Учебное пособие. М.: РХТУ им. Д. И. Менделеева, 2014. 128 с

9.2. Рекомендуемые источники научной информации

Список Интернет-ресурсов:

- <http://www.philosophy.ru/catalog.html>;
<http://filosof.historie.ru>

Электронная библиотека «Гумер» — философия

http://www.gumer.info/bogoslov_Buks/Philos/index_philos.php.

Визуальный словарь, раздел «Философия»

<http://vslovar.ru/fil>

Для каждого слова строится его понятийное окружение, позволяющее как с первого взгляда понять смысл этого слова через определяющие термины, так и быстро перейти на определяющее слово, смысл которого требуется узнать.

Все о философии

<http://www.filosofa.net>

Сайт, посвященный философии, в разделах которого можно найти огромное количество нужной и интересной информации. Такие разделы, как история философии, философия стран, философия религии, философия истории, политическая философия помогут в подготовке к самым разным работам по философии.

Институт философии РАН —

<http://iph.ras.ru/elib.htm>

Электронная библиотека Института философии РАН, в которую вошли: 1. Издания ИФ РАН (полнотекстовые монографии и сборники, периодические издания, статьи) 2. Русская философия. 3. Новая философская энциклопедия (Интернет-версия издания: Новая философская энциклопедия: в 4 т.)

История философии. Энциклопедия

<http://velikanov.ru/philosophy>

Интернет-версия энциклопедии. Издание включает в себя более семисот статей, посвященных ключевым понятиям, традициям, персоналиям и текстам, определившим собою как философский канон, так и современные направления философской мысли.

Национальная философская энциклопедия

<http://terme.ru>

Ресурс включает в себя нескольких десятков энциклопедий, глоссариев, справочников и словарей. По ним можно осуществлять поиск интересующего понятия, термина, темы и т.д. Проект включает в себя 75 словарей, в которых можно найти более 35000 определений. Включает в себя такие разделы как: «Философские словари и энциклопедии»; «Термины по истории философии»; «Культурологические словари» и др.

Философия

<http://www.fillek.ru>

Сайт, посвященный философии. Охватывает огромный период зарождения и развития философии: от философии Древней Индии и Китая до наших дней. Информация группируется по разделам. В тексте электронных статей есть ссылки на источники.

Философия: студенту, аспиранту, философу

<http://philosoff.ru>

На страницах сайта публикуются статьи и лекции по истории и современному развитию философской науки. На страницах сайта вы найдете информацию библиотечного характера, статьи и лекции по философии, а также подборки ответов на экзаменационные вопросы для технических и гуманитарных ВУЗов, материалы для подготовки к вступительным экзаменам в аспирантуру и вопросы кандидатского минимума по философии, концептуальные подборки статей о современной и классической философии.

Философский портал

<http://philosophy.ru>

На портале представлено множество материалов по философии: полнотекстовые источники по онтологии и теории познания; философии языка, философии сознания, философии науки, социальной и политической философии, философии религии и др. Кроме текстов на портале можно найти сетевые энциклопедии, справочники, словари, госстандарты, журналы и многое другое.

Online школа «Ступени»: Философия. Тесты

<http://diplom-dissertacia.ru/school/index.htm>

Тесты по истории философии (начиная с древневосточных школ и вплоть до философских течений начала XX века) и основному курсу философии. Предназначенные в качестве основы для проверки и самопроверки усвоения вузовского учебного курса.

Растрепанный блокнот

<http://netnotes.narod.ru/texts/t9.html>

Философские цитаты из нефилософских художественных произведений.

Хрестоматия по Философии

http://gendocs.ru/v35117/белоусова_л.а._и_др._хрестоматия_по_философии

Научные журналы:

«Вопросы философии» ISSN 0042-8744

«Философские науки» ISSN 0235-1188

«Философские исследования» ISSN 0869-6ПХ

9.3. Средства обеспечения освоения дисциплины

Для реализации учебной программы подготовлены следующие средства обеспечения освоения дисциплины:

банк контрольных заданий для текущего контроля освоения дисциплины по каждой теме (общее число заданий 100);

банк тестовых заданий для текущего контроля освоения дисциплины по каждой теме (общее число заданий 150);

банк контрольных заданий для итогового контроля освоения дисциплины (общее число билетов – 35).

Для освоения дисциплины используются следующие нормативные и нормативно-методические документы:

– Федеральный закон Российской Федерации от 29.12.2012 № 273-ФЗ «Об образовании в Российской Федерации» [Электронный ресурс] – Режим доступа: <http://pravo.gov.ru/proxy/ips/?docbody=&nd=102162745&intelsearch=273-%D4%C7> (дата обращения: 15.04.2020).

– Федеральные государственные образовательные стандарты высшего образования // Координационный совет учебно-методических объединений и научно-методических советов высшей школы. Портал Федеральных образовательных стандартов высшего образования [Электронный ресурс] – Режим доступа: <http://fgosvo.ru/fgosvo/92/91/4> (дата обращения: 10.04.2020).

– Приказ Министерства образования и науки РФ от 23.08.2017 № 816 «Об утверждении Порядка применения организациями, осуществляющими образовательную деятельность, электронного обучения, дистанционных образовательных технологий при реализации образовательных программ» [Электронный ресурс]. Режим доступа: <http://pravo.gov.ru/proxy/ips/?docbody=&nd=102447332&intelsearch=816+-%EF%F0%E8%EA%E0%E7> (дата обращения: 02.05.2020).

При освоении дисциплины студенты должны использовать информационные, информационно-образовательные, ЭО и ДОТ и ресурсы следующих порталов и сайтов:

– Система федеральных образовательных порталов. Система открытого образования. Консалтинговый центр ИОС ОО РФ [Электронный ресурс] – Режим доступа: <http://www.openedu.ru> (дата обращения: 23.04.2020).

– Информационная система «Единое окно доступа к образовательным ресурсам». URL: <http://window.edu.ru/> (дата обращения: 16.03.2020).

– ФЭПО: соответствие требованиям ФГОС [Электронный ресурс] – Режим доступа: <http://fepo.i-exam.ru/> (дата обращения: 13.04.2020).

– ЭИОС РХТУ, Moodle.muctr.ru, Месенджер WhatsApp, Месенджер ВКонтакте, почта Muctr.ru, почта Yandex.ru, почта Gmail.ru.

10. МЕТОДИЧЕСКИЕ УКАЗАНИЯ ДЛЯ ОБУЧАЮЩИХСЯ

10.1. Для студентов, обучающихся без использования дистанционных образовательных технологий

Методические рекомендации по организации учебной работы студентов направлены на повышение эффективности его аудиторной и самостоятельной работы по дисциплине.

Дисциплина «Философия» включает 5 разделов, каждый из которых имеет определенную логическую завершенность. При изучении материала каждого раздела рекомендуется регулярное повторение законспектированного лекционного материала, а также дополнение его сведениями из литературных источников, представленных в учебной программе.

Совокупная оценка текущей работы студента в семестре складывается из оценок за выполнение 3-х контрольных работ (тесты - по 10 баллов, контрольная работа 3 – 20 баллов) и оценки за реферат (20 баллов). Максимальная оценка текущей работы в семестре составляет 60 баллов.

В соответствии с учебным планом изучение дисциплины завершается итоговым контролем в форме экзамена. Максимальная оценка экзамена составляет 40 баллов.

Общая оценка результатов освоения дисциплины складывается из числа баллов, набранных в семестре и на экзамене. Максимальная общая оценка всей дисциплины составляет 100 баллов.

Рекомендации по подготовке к практическим (семинарским) занятиям.

В основу этого вида учебных занятий положен принцип диалога между преподавателем и группой студентов. Как правило, практическое занятие посвящается обсуждению какой-либо темы дисциплины по заранее известным вопросам и заданиям. Коллективная работа способствует выработке и закреплению крайне важных для будущих специалистов навыков. Среди этих навыков отметим умение высказываться и держаться на публике, способность сформулировать свои мысли так, чтобы они стали понятными слушателям, выработка способности анализировать проблему.

Подготовку к семинарскому занятию следует начинать с изучения его плана. Затем необходимо изучить материал учебника и учебных пособий, внимательно перечитать конспект лекций по соответствующим вопросам. Серьезная подготовка включает знакомство со специальной литературой, рекомендованной в списке по изучаемой теме. В процессе работы над пунктами задания студент обязан предусмотреть план своего устного сообщения на занятии. Это может быть либо краткое высказывание (реплика, дополнение, уточнение), либо развернутое сообщение, либо целостный доклад (или содоклад) по одному из вопросов практического занятия.

Методические рекомендации по написанию рефератов.

Реферат – это письменная работа, посвященная раскрытию конкретной темы курса «Философия», изложению основных точек зрения по данной проблеме.

Работа над рефератом начинается с выбора темы по перечням, определенным кафедрой. Составляется план реферата. Затем подбираются источники и литература по спискам, предлагаемым в данном методическом пособии, а также по систематическим, предметным и алфавитным каталогам библиотек. Закончив просмотр и чтение отобранной литературы, первичную обработку и систематизацию содержащегося в ней материала, необходимо еще раз продумать и уточнить план реферата. Затем следует приступить к написанию текста.

Реферат обязательно должен включать следующие составляющие части и элементы:

– титульный лист;

- оглавление, в котором перечисляются названия разделов и глав реферата;
- введение, в котором дается обоснование значимости темы, очерчивается круг проблем, определяются цели и задачи работы;
- основная часть реферата, разбиваемая на разделы, главы, параграфы (и т. д. в зависимости от темы и предпочтений автора);
- заключение, обобщающее выводы основной части и подводющее итоги всего исследования;
- список источников и литературы, использованных для подготовки текста.

Текст должен свидетельствовать о знании опубликованной литературы по выбранной теме и отражать точку зрения автора на разбираемые проблемы. В реферат обязательно включаются определения понятий, которыми оперирует автор (по авторитетным словарям и справочникам). Желательно делать сноски на используемую литературу. Страницы реферата нумеруются.

Рефераты, представляющие собой выписки из учебников, скопированные из Интернета или электронных баз данных, не могут быть оценены положительно. Приветствуются работы, содержащие элементы творческого подхода, например, развернутый анализ исторических проблем на основе прочитанной литературы, попытки проведения самостоятельного исследования источников, аргументированное отстаивание автором своей оригинальной точки зрения.

10.2. Для студентов, обучающихся с использованием дистанционных образовательных технологий

При использовании электронного обучения и дистанционных образовательных технологий занятия полностью или частично проводятся в режиме онлайн. Объем дисциплины и распределение нагрузки по видам работ соответствует п. 4.1. Распределение баллов соответствует п. 10.1 либо может быть изменено в соответствии с решением кафедры, в случае перехода на ЭО и ДОТ в процессе обучения. Решение кафедры об используемых технологиях и системе оценивания достижений обучающихся принимается с учетом мнения ведущего преподавателя и доводится до обучающихся.

11. МЕТОДИЧЕСКИЕ УКАЗАНИЯ ДЛЯ ПРЕПОДАВАТЕЛЕЙ

11.1. Для преподавателей, реализующих образовательные программы без использования дистанционных образовательных технологий

Проблемы содержания дисциплины «Философия», выбора основных тем и их последовательности активно обсуждаются на кафедре философии РХТУ им. Д.И. Менделеева. Проблема усугубляется тем обстоятельством, что освоение и понимание философии без изучения ее истории невозможно. Поэтому в одних вузах проблему пытаются решить за счет чтения курса систематической, теоретической философии с опорой на историко-философский материал. Кафедра философии РХТУ избрала другую методику – 16 часов лекционных занятий посвящены проблемам истории философии и 16 часов отведены на преподавание основных, ключевых проблем философии: философии бытия, философии сознания и познания, философской антропологии и философии истории и общества. Но, поскольку изучение дисциплины предполагает не только информативную, но и методологическую и мировоззренческую составляющие, это обязывает преподавателей выделять при изучении различных этапов истории философии и анализе разных философских школ те проблемы и понятия, которые особенно значимы для решения актуальных мировоззренческих, научных и социально-политических проблем.

Особая задача преподавателя состоит в том, чтобы выделить дискуссионные проблемы темы, обсуждение которых будет самым продуктивным результатом работы

практического занятия. Роль дискуссий в процессе обучения философии огромная. Необходимо в этом плане с самого начала поощрять студентов вырабатывать самостоятельную позицию, задавать вопросы и сомневаться, показывая им при этом, что аргументация – эффективный инструмент для выражения и разрешения этих сомнений. Следует подчеркнуть, что не достаточно просто иметь мнение. Независимо от того, какой точки зрения придерживается студент, он должен быть готов обосновать свою позицию, привести аргументы и ответить на аргументы противоположной стороны. Также нет пользы в бессмысленном повторении слов преподавателя. Даже если студент полностью согласен с преподавателем, или с Сократом, Кантом, Марксом, он должен быть готов объяснить, почему он согласен. Сформируйте у студентов установку, что понять тот или иной философский текст – значит не просто выучить его и повторить, но и измениться, изменить свой базис понимания, свое мировоззрение, свою личность.

В качестве примера рассмотрим содержание практического занятия по теме «Античная философия». План практического занятия по этой теме включает следующие вопросы:

1. Философия досократиков: милетская школа, Гераклит и элеаты, парадоксы Зенона, Пифагор и его школа, античная атомистика.
2. Философия софистов.
3. Сократ. Его жизнь и учение.
4. Объективный идеализм Платона. Учение об идеях, теория познания, диалектика. Социально-политическая утопия Платона.
5. Аристотель: метафизика, логика и диалектика, физика, этика и политика.
6. Эллинистическо-римская философия: киники, скептики, эпикурейцы, стоики.

При изучении материала по греческой философии целесообразно обратить внимание на основные задачи, волновавшие греческих мудрецов. Первая – это устройство Космоса, как разумного, одушевленного, в котором логос, порядок обеспечивается первичными корнями, первоначальной, единым основанием всего сущего, которое надо найти и понять. Вторая – это внимание к разуму человека, способного познать как законы Космоса, так и законы социума. Единство трех ценностей – знания, разума и эроса (любви) обеспечивало человеку добродетельную и счастливую жизнь. Эта исходная установка задает направление дальнейшего обсуждения темы. Вопрос о том, какая исследовательская программа объединяет всех философов Милетской школы подводит к вопросу о том вкладе, который они внесли в становление рациональной философии и науки. Дискуссию можно организовать вокруг вопроса: «Какая идея – Фалеса (первоначало – вода), Анаксимандра (апейрон), Анаксимена (воздух), Эмпедокла (четыре элемента) кажется вам наиболее разумной и «химичной»?»

При обсуждении идей софистов следует обратить внимание на их вклад в исследование субъективного элемента в познании и знании. Эта идея, утерянная в эпоху классической науки, вновь обрела второе дыхание на этапе неклассической науки и в современной науке и культуре.

Философия Сократа имеет огромное значение для решения таких всегда актуальных проблем, как самооценка, самосознание, соотношение знания и добродетели, квалифицированного управления государством и др. Очень легко завязывается спор по вопросам: «Познай самого себя». Является ли трудной эта задача?»; «Всегда ли знание удерживает нас от дурных поступков?»; «Может ли философ управлять государством?»

Философия элеатов и Платона подводит к постановке всегда актуальных проблем о соотношении идеалов и реальной, эмпирической жизни. Познакомив с идеями Парменида и Платона, предложите студентам поразмышлять самим на эту тему.

После того, как студентами будут охарактеризованы основные положения античной атомистики, организуйте обсуждение вопроса «Какова ее роль и судьба в истории мировой культуры и науки».

В процессе ознакомления с социально-политическими идеями Платона и Аристотеля предложите студентам порассуждать на тему, как они сами представляют идеальное государство и как оценивают в этом плане современное Российское государство.

При ознакомлении с идеями эллинистической философии обязательно поставьте вопрос, насколько актуальны эти идеи для современного человека и особенно для человека, живущего в России? Как сохранить человеческое лицо и достоинство в сложных или экстремальных ситуациях?

11.2. Для преподавателей, реализующих образовательные программы с использованием дистанционных образовательных технологий

При использовании электронного обучения и дистанционных образовательных технологий занятия полностью или частично проводятся в режиме онлайн. Объем дисциплины и распределение нагрузки по видам работ соответствует п. 4.1. Распределение баллов соответствует п. 10.1 либо может быть изменено в соответствии с решением кафедры, в случае перехода на ЭО и ДОТ в процессе обучения. Решение кафедры об используемых технологиях и системе оценивания достижений обучающихся принимается с учетом мнения ведущего преподавателя и доводится до обучающихся.

Реализация ЭО и ДОТ предполагает использование следующих видов и учебной деятельности: онлайн консультации, практические занятия, видео-лекции; текущий контроль в режиме тестирования и проверки домашних заданий; самостоятельная работа и т.д.

При реализации РПД в зависимости от конкретной ситуации ЭО и ДОТ могут быть применены в следующем виде:

- объем часов контактной работы обучающихся с преподавателем не сокращается) и электронные образовательные ресурсы (ЭОР) методически обеспечивают самостоятельную работу обучающихся в объеме, предусмотренном рабочей программой данной дисциплины. При этом в случае необходимости занятия проводятся в режиме онлайн.

12. ПЕРЕЧЕНЬ ИНФОРМАЦИОННЫХ ТЕХНОЛОГИЙ, ИСПОЛЬЗУЕМЫХ В ОБРАЗОВАТЕЛЬНОМ ПРОЦЕССЕ

Информационную поддержку изучения дисциплины осуществляет Информационно-библиотечный центр (ИБЦ) РХТУ им. Д.И. Менделеева, который обеспечивает обучающихся основной учебной, учебно-методической и научной литературой, необходимой для организации образовательного процесса по дисциплине. Общий объем многоотраслевого фонда ИБЦ на 01.01.2019 составляет 1708372 экз.

Фонд ИБЦ располагает учебной, учебно-методической и научно-технической литературой в форме печатных и электронных изданий, а также включает официальные, справочно-библиографические, специализированные отечественные и зарубежные периодические и информационные издания. ИБЦ обеспечивает доступ к профессиональным базам данных, информационным, справочным и поисковым системам.

Каждый обучающийся обеспечен свободным доступом из любой точки, в которой имеется доступ к сети Интернет и к электронно-библиотечной системе (ЭБС) Университета, которая содержит различные издания по основным изучаемым дисциплинам и сформирована по согласованию с правообладателями учебной и учебно-методической литературы.

Для более полного и оперативного справочно-библиографического и информационного обслуживания в ИБЦ реализована технология Электронной доставки документов.

Электронные информационные ресурсы, используемые в процессе обучения

№	Электронный ресурс	Реквизиты договора (номер, дата заключения, срок действия), ссылка на сайт ЭБС, сумма договора, количество ключей	Характеристика библиотечного фонда, доступ к которому предоставляется договором
1	ЭБС «Лань»	<p>Принадлежность - сторонняя Реквизиты договора - ООО «Издательство «Лань», договор № 33.03-Р-2.0-1775/2-10 от 26.09.2019г. Сумма договора – 642 083-68</p> <p>С «26» сентября 2019г. по «25» сентября 2020г. Ссылка на сайт ЭБС – http://e.lanbook.com</p> <p>Количество ключей - доступ для всех пользователей РХТУ с любого компьютера.</p>	<p>Электронно-библиотечная система издательства "Лань" — ресурс, включающий в себя как электронные версии книг ведущих издательств учебной и научной литературы (в том числе университетских издательств), так и электронные версии периодических изданий по различным областям знаний. ЭБС «ЛАНЬ» предоставляет пользователям мобильное приложение для iOS и Android, в которых интегрированы бесплатные сервисы для незрячих студентов и синтезатор речи.</p>
2.	Электронно - библиотечная система ИБЦ РХТУ им. Д.И.Менделеева (на базе АИБС «Ирбис»)	<p>Принадлежность – собственная РХТУ. Ссылка на сайт ЭБС – http://lib.muctr.ru/ Доступ для пользователей РХТУ с любого компьютера.</p>	<p>Электронные версии учебных и научных изданий авторов РХТУ по всем ООП</p>
3	ЭБС «Научно-электронная библиотека eLibrary.ru».	<p>Принадлежность – сторонняя Реквизиты договора – ООО Научная электронная библиотека, договор № 33.03-Р-3.1- 2087/2019 Сумма договора 1100017-00 С «01» января 2020 г. по «31» января 2020 г. Ссылка на сайт – http://elibrary.ru Количество ключей – доступ для пользователей РХТУ по ip-адресам неограничен.</p>	<p>Электронные версии периодических и непериодических изданий по различным отраслям науки</p>

4	ЭБС «ЮРАЙТ»	Принадлежность - сторонняя Реквизиты договора – ООО «Электронное издательство ЮРАЙТ», Договор № 33.03-Р-3.1-220/2020 от 16.03.2020 г. С «16» марта 2020 г. по «15» марта 2021 г. Ссылка на сайт ЭБС - https://biblio-online.ru/ Сумма договора – 324 000-00 Количество ключей - доступ для всех пользователей РХТУ с любого компьютера.	Электронная библиотека включает более 5000 наименований учебников и учебных пособий по всем отраслям знаний для всех уровней профессионального образования от ведущих научных школ с соблюдением требований новых ФГОСов.
5	Электронно-библиотечная система «ZNANIUM.COM»	Принадлежность - сторонняя Реквизиты договора – ООО «ЗНАНИУМ», Договор № 33.03-Р-3.1-2215/2020 от 20.03.2020 г. С «20» марта 2020 г. по «19» марта 2021 г. Ссылка на сайт - https://znanium.com Сумма договора – 30 000-00 Количество ключей - доступ для всех пользователей РХТУ с любого компьютера.	

13. МАТЕРИАЛЬНО-ТЕХНИЧЕСКОЕ ОБЕСПЕЧЕНИЕ ДИСЦИПЛИНЫ

В соответствии с учебным планом занятия по дисциплине «Философия» проводятся в форме лекций, практических занятий и самостоятельной работы студента.

Если необходима наглядная демонстрация каких-либо материалов, то для практических занятий используется аудитория 431 (кабинет гуманитарных знаний), оборудованная электронными средствами демонстрации (компьютер со средствами звуковоспроизведения, проектор, экран) и учебной мебелью.

Для освоения дисциплины используются следующие печатные и электронные информационные ресурсы:

- учебники и учебные пособия по основным разделам курса;
- учебно-методические разработки кафедры в печатном и электронном виде;
- электронные презентации к разделам лекционных курсов.

Перечень лицензионного программного обеспечения:

№ п/п	Наименование программного продукта	Реквизиты договора поставки	Количество лицензий	Срок окончания действия лицензии

1	Microsoft Office Standard 2007	Государственный контракт № 143-164ЭА/2010 от 14.12.10, Акт № Tr048787, накладная № Tr048787 от 20.12.10 Microsoft Open License Номер лицензии 42931328	Количество лицензий не ограничено согласно условиям подписки Microsoft Imagine Premium	бессрочная
2	<p>Неисключительная лицензия на использование Desktop Education ALNG LicSAPk OLVS E 1Y AcademicEdition Enterprise</p> <p>В составе:</p> <p>1) В составе Microsoft Office Professional Plus 2019:</p> <ul style="list-style-type: none"> • Word • Excel • Power Point • Outlook • OneNote • Access • Publisher • InfoPath 	Контракт № 28-35ЭА/2020 от 26.05.2020	<p>657 комплектов.</p> <p>Соглашение Microsoft OVS-ES № V6775907</p> <p>Каждый комплект включает:</p> <p>1) Лицензию на комплекс для создания презентаций, электронных текстов и таблиц, обработки баз данных Microsoft Office.</p> <p>2) Лицензию для подключения пользователей к серверным системам Microsoft:</p> <ul style="list-style-type: none"> • Exchange Server Standard, • Exchange Server Enterprise, • SharePoint Server, • Skype для бизнеса Server, • Windows MultiPoint Server Premium, 	12 месяцев (ежегодное продление подписки с правом перехода на обновлённую версию продукта)

			<ul style="list-style-type: none"> • Windows Server Standard, • Windows Server Data Center 	
--	--	--	--	--

14. ТРЕБОВАНИЯ К ОЦЕНКЕ КАЧЕСТВА ОСВОЕНИЯ ПРОГРАММ

Наименование модулей	Основные показатели оценки	Формы и методы контроля и оценки
Раздел 1. История философии	<p>знает: основное содержание главных философских школ и направлений, представителей этих школ, связь и различие их философских идей, связь историко-философских концепций с современными проблемами индивидуальной и общественной жизни;</p> <p>умеет: грамотно вести дискуссию, анализировать особенности межкультурного взаимодействия, обусловленные различием этических, религиозных и ценностных систем, опираясь на наработанный в истории философии материал;</p> <p>владеет: представлениями о философии как науке и системе ценностей, ее месте в системе гуманитарного знания; основами философского мышления</p>	<p>Оценка за контрольную работу № 1 (10 баллов)</p> <p>Оценка за экзамен</p>
Раздел 2. Философские концепции бытия	<p>знает: основное содержание главных философских школ и направлений, представителей этих школ, связь и различие их философских идей, связь историко-философских концепций с современными проблемами индивидуальной и общественной жизни;</p> <p>умеет: понимать и анализировать мировоззренческие, социальные и индивидуальные проблемы современной жизни;</p> <p>владеет: представлениями о философии как науке и системе ценностей, ее месте в системе</p>	<p>Оценка за экзамен</p>

	гуманитарного знания; основами философского мышления; категориальным аппаратом изучаемой дисциплины, философскими методами анализа различных проблем, навыками философской культуры для выработки системного, целостного взгляда на действительность и место химии и химической технологии в целостной картине мира.	
Раздел 3. Философские проблемы сознания и познания	<p>знает: основное содержание главных философских школ и направлений, представителей этих школ, связь и различие их философских идей, связь историко-философских концепций с современными проблемами индивидуальной и общественной жизни;</p> <p>умеет: понимать и анализировать мировоззренческие, социальные и индивидуальные проблемы современной жизни;</p> <p>владеет: представлениями о философии как науке и системе ценностей, ее месте в системе гуманитарного знания; основами философского мышления; категориальным аппаратом изучаемой дисциплины, философскими методами анализа различных проблем, навыками философской культуры для выработки системного, целостного взгляда на действительность и место химии и химической технологии в целостной картине мира.</p>	<p>Оценка за контрольную работу № 2 (по разделам 2-3) (10 баллов)</p> <p>Оценка за экзамен</p>
Раздел 4. Проблемы человека в философии	<p>знает: основное содержание главных философских школ и направлений, представителей этих школ, связь и различие их философских идей, связь историко-философских концепций с современными проблемами индивидуальной и общественной жизни;</p> <p>умеет: понимать и анализировать мировоззренческие, социальные и индивидуальные</p>	<p>Оценка за контрольную работу № 3 (по разделам 4-5) (20 баллов)</p> <p>Оценка за экзамен</p>

	<p>проблемы современной жизни; грамотно вести дискуссию, анализировать особенности межкультурного взаимодействия, обусловленные различием этических, религиозных и ценностных систем, опираясь на наработанный в истории философии материал; применять полученные философские знания к решению профессиональных задач;</p> <p>владеет: представлениями о философии как науке и системе ценностей, ее месте в системе гуманитарного знания; основами философского мышления; категориальным аппаратом изучаемой дисциплины, философскими методами анализа различных проблем, навыками философской культуры для выработки системного, целостного взгляда на действительность.</p>	
<p>Раздел 5. Философия истории и общества</p>	<p>знает: основное содержание главных философских школ и направлений, представителей этих школ, связь и различие их философских идей, связь историко-философских концепций с современными проблемами индивидуальной и общественной жизни;</p> <p>умеет: понимать и анализировать мировоззренческие, социальные и индивидуальные проблемы современной жизни; грамотно вести дискуссию, анализировать особенности межкультурного взаимодействия, обусловленные различием этических, религиозных и ценностных систем, опираясь на наработанный в истории философии материал; применять полученные философские знания к решению профессиональных задач;</p> <p>владеет: представлениями о философии как науке и системе ценностей, ее месте в системе гуманитарного знания; основами философского мышления; категориальным аппаратом</p>	<p>Оценка за реферат (20 баллов)</p> <p>Оценка за экзамен</p>

	изучаемой дисциплины, философскими методами анализа различных проблем, навыками философской культуры для выработки системного, целостного взгляда на действительность.	
--	--	--

15. ОСОБЕННОСТИ ОРГАНИЗАЦИИ ОБРАЗОВАТЕЛЬНОГО ПРОЦЕССА ДЛЯ ИНВАЛИДОВ И ЛИЦ С ОГРАНИЧЕННЫМИ ВОЗМОЖНОСТЯМИ ЗДОРОВЬЯ

Обучение инвалидов и лиц с ограниченными возможностями здоровья осуществляется в соответствии с:

- Порядком организации и осуществления образовательной деятельности по образовательным программам – программам бакалавриата, программам специалитета, программам магистратуры (Приказ Минобрнауки РФ от 05.04.2017 № 301);

- Положением о Порядке организации и осуществления образовательной деятельности по образовательным программам высшего образования – программам бакалавриата, программам специалитета, программам магистратуры в Российском химико-технологическом университете имени Д.И. Менделеева, принятым решением Ученого совета РХТУ им. Д.И. Менделеева от 30.10.2019, протокол № 3, введенным в действие приказом ректора РХТУ им. Д.И. Менделеева от 14.11.2019 № 646А;

- Методическими рекомендациями по организации образовательного процесса для обучения инвалидов и лиц с ограниченными возможностями здоровья в образовательных организациях высшего образования, в том числе оснащённости образовательного процесса (утверждены заместителем Министра образования и науки РФ А.А. Климовым от 08.04.2014 № АК-44/05вн).

Дополнения и изменения к рабочей программе дисциплины «Философия»

Для 15.03.02 – «Технологические машины и оборудование»

Форма обучения – очная

Номер изменения/дополнения	Содержание дополнения/изменения	Основание внесения дополнения/изменения
		Протокол заседания Ученого совета №__ от «__» 20__
		Протокол заседания Ученого совета №__ от «__» 20__
		Протокол заседания Ученого совета №__ от «__» 20__

**Министерство науки и высшего образования Российской Федерации
федеральное государственное бюджетное образовательное учреждение
высшего образования
«Российский химико-технологический университет
имени Д.И. Менделеева»**



«УТВЕРЖДАЮ»

Проректор по учебной работе

С.Н. Филатов

06 2020 г.

РАБОЧАЯ ПРОГРАММА

ДИСЦИПЛИНЫ

Оборудование и основы проектирования производств переработки полимеров

**направление подготовки: 15.03.02 Технологические машины и
оборудование**

**профиль: «Технологические машины и оборудование переработки полимеров»
квалификация: бакалавр**

РАССМОТРЕНО И ОДОБРЕНО

на заседании Методической комиссии

РХТУ им. Д.И. Менделеева

«30» июня 2020 г.

Протокол № 25

Председатель

Н.А. Макаров

Москва 2020

Программа составлена
к.х.н., доцентом кафедры
технологии переработки пластмасс
Тихоновым Н. Н.

Программа рассмотрена и одобрена на заседании кафедры технологии переработки пластмасс «25» мая 2020 г., протокол № 9.

СОДЕРЖАНИЕ

1.	Цели и задачи дисциплины	4
2.	Требования к результатам освоения дисциплины	5
3.	Объем дисциплины и виды учебной работы	6
4.	Содержание дисциплины	6
4.1.	Разделы дисциплины и виды занятий	6
4.2.	Содержание разделов дисциплины	7
5.	Соответствие содержания требованиям к результатам освоения дисциплины	9
6.	Практические и лабораторные занятия	10
7.	Самостоятельная работа	10
8.	Оценочные средства для контроля освоения дисциплины	12
8.1.	Примерная тематика расчетно-графических работ	12
8.2.	Примерная тематика Дисциплинаовых проектов	13
9.	Учебно-методическое обеспечение дисциплины	15
9.1.	Рекомендуемая литература	15
9.2.	Рекомендуемые источники научно-технической информации	15
9.3.	Средства обеспечения освоения дисциплины	16
10.	Методические указания для обучающихся	17
11.	Методические указания для преподавателей	17
12.	Перечень информационных технологий, используемых в образовательном процессе	18
13.	Материально-техническое обеспечение дисциплины	19
13.1.	Оборудование, необходимое в образовательном процессе:	19
13.5.	Перечень лицензионного программного обеспечения	19
14.	Требования к оценке качества освоения программы	20
15.	Особенности организации образовательного процесса для	

1. ЦЕЛИ И ЗАДАЧИ ДИСЦИПЛИНЫ

Программа составлена в соответствии с требованиями Государственного образовательного стандарта (ГОС ВПО) для направления подготовки бакалавров 15.03.02 Технологические машины и оборудование, рекомендаций методической комиссии РХТУ им. Д.И. Менделеева и накопленного опыта преподавания предмета кафедрой технологии переработки пластмасс РХТУ.

Целью дисциплины «Оборудование и основы проектирования производств» является формирование у обучающихся знаний об особенностях проектирования и технологического и аппаратурного оформления современных производств переработки полимеров, взаимосвязи конструктивных решений производственных зданий и помещений с характером технологических процессов и используемым оборудованием проектируемого производства, особенностях решения экологических аспектов при проектировании и строительстве современных производств переработки пластмасс, обучение инженерному мышлению и использованию знаний в практической деятельности.

Предмет изучения дисциплины составляют: основные закономерности проектирования технологических процессов переработки пластмасс; современное аппаратурное оформление процессов формования изделий из полимерных материалов; общие закономерности выбора технологического оборудования для конкретных производственных процессов и наполнение этим оборудованием технологических схем проектируемых процессов.

Дисциплина базируется на комплекс знаний, полученных студентами при изучении предшествующих дисциплин специализации.

Цели и задачи Курса достигаются с помощью:

- ознакомления студентов бакалавриата с основами и общими закономерностями проектирования производственных процессов;
- ознакомления с современным оформлением технологических схем основных процессов переработки полимеров;
- ознакомления с особенностями расчета производственных мощностей процессов переработки полимеров.
- ознакомления с особенностями промышленного строительства производственных зданий и помещений и общими закономерностями размещением в них технологического оборудования;
- ознакомление с особенностях решения экологических аспектов при проектировании и строительстве современных производств переработки пластмасс.

Дисциплина «Оборудование и основы проектирования производств» относится к дисциплинам по выбору вариативной части программы подготовки бакалавров и читается в 7 семестре. Контроль успеваемости студентов ведется по принятой в университете рейтинговой системе и заканчивается сдачей зачета с оценкой. Программа рассчитана на изучение Курса в течение одного семестра.

2. ТРЕБОВАНИЯ К РЕЗУЛЬТАТАМ ОСВОЕНИЯ ДИСЦИПЛИНЫ «ОСНОВЫ ПРОЕКТИРОВАНИЯ ПРОИЗВОДСТВ ПЕРЕРАБОТКИ ПОЛИМЕРОВ»

Дисциплина «Оборудование и основы проектирования производств» (Б1.В.ДВ.05.01) относится к дисциплинам профессионального цикла и базируется на компетенциях, полученных при изучении дисциплин «Процессы и аппараты химической технологии», «Общая химическая технология», «Системы управления химико-технологическими процессами», «Проектирование процессов и аппаратов химической технологии».

Изучение курса «Оборудование и основы проектирования производств» при подготовке бакалавров по направлению «Химическая технология» направлено на приобретение следующих компетенций:

- способность принимать конкретные технические решения при разработке технологических процессов, выбирать технические средства и технологии с учетом экологических последствий их применения (**ПК-4**);
- способность использовать правила техники безопасности, производственной санитарии, пожарной безопасности и нормы охраны труда, измерять и оценивать параметры производственного микроклимата, уровня запыленности и загазованности, шума, и вибрации, освещенности рабочих мест (**ПК-5**).

После изучения Курса «Технология и оборудование процессов переработки полимеров» обучающийся должен:

Знать:

- современные требования к аппаратному оформлению основных процессов производства изделий из пластмасс;
- основы проектирования базовых процессов производства изделий из пластмасс;
- экологические особенности проектирования современных производств переработки пластмасс.

Уметь:

- составлять и анализировать технологические схемы основных процессов переработки пластмасс, уметь их оптимизировать и наполнять передовым современным оборудованием;
- выбирать оборудование для конкретных технологических процессов с учётом особенностей химических и физико-химических свойств полимерных материалов.

Владеть:

- общими принципами оптимизации аппаратного оформления современных процессов переработки полимеров;
- основами проектирования современных технологических процессов производства изделий из полимеров.

3. ОБЪЕМ ДИСЦИПЛИНЫ И ВИДЫ УЧЕБНОЙ РАБОТЫ.

Виды учебной работы	Объем	
	В зачетных единицах	В академ. часах
Общая трудоемкость дисциплины по учебному плану	5,0	180
Контактный часы:	1,34	48,2
Лекции	0,89	32
Курсовой проект	0,44	16
Контактная самостоятельная работа	0,005	0,2
Самостоятельная работа	3,66	131,8
Вид контроля:	зачет с оценкой / курсовой проект	

Виды учебной работы	Объем	
	В зачетных единицах	В астроном. часах
Общая трудоемкость дисциплины по учебному плану	5,0	135
Контактный часы:	1,34	36,15
Лекции	0,89	24
Курсовой проект	0,44	12
Контактная самостоятельная работа	0,005	0,15
Самостоятельная работа	3,66	98,85
Вид контроля:	зачет с оценкой / курсовой проект	

4. СОДЕРЖАНИЕ ДИСЦИПЛИНЫ.

4.1. Разделы дисциплины и виды занятий для магистрантов очного отделения

№ п/п	Наименование раздела	Академ. асы	
		Лекции	Самостоят. работа

1	Анализ современных технологических процессов переработки полимеров.	1	-
2	Общие вопросы организации проектирования производств по переработке полимеров.	3	10
3	Технологическое и аппаратное оформление современных процессов производства изделий из полимеров.	8	40
4	Производственные мощности.	4	40
5	Нормирование расхода полимерных материалов.	4	10
6	Основы строительства промышленных зданий.	4	10
7	Основные компоновочные решения размещения технологического оборудования производств переработки пластмасс.	4	12
8	Санитарные и экологические требования к современным производствам переработки полимеров.	4	10
	Курсовой проект	16	
		32	132
	ИТОГО	180	

4.2. Содержание разделов дисциплины

Раздел 1. Анализ современных технологических процессов переработки пластмасс.

Введение.

Классификация и общий анализ процессов переработки пластмасс.

Выбор метода переработки в зависимости от свойств материала, назначения изделия, его конфигурации и тиражности.

Общая схема организации процессов производства изделий из пластмасс. Основные и вспомогательные процессы.

Раздел 2. Общие вопросы организации проектирования производств по переработке полимеров.

Основные понятия и определения.

Содержание проекта промышленного предприятия.

Технико-экономическое обоснование инвестиций (ТЭО).

Основные исходные данные для проектирования.

Выбор площадки для строительства предприятия.

Задание на проектирование.

Раздел 3. Технологическое и аппаратурное оформление современных процессов производства изделий из полимеров.

Производство изделий из термопластов методом литья под давлением.

Производство профильно-погонажных изделий из гранулированных термопластов методом экструзии.

Производство пленок, листов, труб

Производство профильно-погонажных изделий из поливинилхлорида.

Производство деталей трубопроводов.

Производство пленок на основе поливинилхлорида методом каландрования.

Производство объемных изделий методом экструзии с раздувом.

Производство изделий методом термоформования.

Производство изделий из реактопластов методом прессования.

Раздел 4. Производственные мощности.

Общее понятие производственной мощности предприятия, размерность.

Методы расчёта количества основного технологического оборудования необходимого для реализации заданной производственной мощности для базовых методов переработки полимеров.

Укрупненные методы расчета.

Выбор основного технологического оборудования для базовых методов переработки полимеров.

Раздел 5. Нормирование расхода полимерных материалов.

Типовая структура норм расхода полимерных материалов.

Факторы, влияющие на величину норм расхода пластических масс.

Расчет расхода пластмасс при производстве изделий литьем под давлением.

Расчет расхода пластмасс при производстве изделий прессованием.

Расчет расхода пластмасс при производстве изделий экструзией

Расчет расхода пластмасс при производстве изделий раздувом экструдированных заготовок.

Расчет расхода листовых материалов при производстве изделий пневмо- и вакуум-формованием.

Расчет расхода полимера при производстве изделий каландрованием.

Материальный баланс производства.

Энергообеспечение производств изделий из пластмасс.

Раздел 6. Основы строительства промышленных зданий.

Генеральный план предприятия.

Санитарно-защитная зона.

Требования к производственным зданиям и их классификация.

Основные размерные и конструктивные характеристики промышленных зданий.

Конструктивные элементы зданий и принципы их проектирования.

Освещение, вентиляция и отопление.

Водоснабжение и водоотведение (канализация).

Каркасное строительство с использованием быстровозводимых металлоконструкций.

Раздел 7. Основные компоновочные решения размещения технологического оборудования производств переработки пластмасс.

Расчет площадей и компоновка основных и вспомогательных помещений цеха.

Разработка схемы размещения технологического оборудования.

Организация рабочих мест.

Внутрицеховой транспорт.

Раздел 8. Санитарные и экологические требования к современным производствам переработки полимеров.

Охрана окружающей среды при переработке полимеров.

Охрана труда в процессах переработки полимеров

5. СООТВЕТСТВИЕ СОДЕРЖАНИЯ ТРЕБОВАНИЙ К РЕЗУЛЬТАТАМ ОСВОЕНИЯ ДИСЦИПЛИНЫ.

№	В результате освоения дисциплины обучающийся должен:	Раздел	Раздел	Раздел	Раздел	Раздел	Раздел	Раздел	Раздел
		1	2	3	4	5	6	7	8
	Знать:								
1	– современные требования к аппаратурному оформлению основных процессов производства изделий из пластмасс	+		+					
2	– основы проектирования базовых процессов производства изделий из пластмасс;	+	+	+	+	+	+	+	+
3	– экологические особенности проектирования современных производств переработки пластмасс.	+						+	+

Уметь:									
4	– составлять и анализировать технологические схемы основных процессов переработки пластмасс, уметь их оптимизировать и наполнять передовым современным оборудованием;	+		+					+
5	– выбирать оборудование для конкретных технологических процессов с учётом особенностей химических и физико-химических свойств полимерных материалов.	+		+	+				
Владеть:									
6	– общими принципами оптимизации аппаратного оформления современных процессов переработки полимеров;	+		+	+				+
7	– основами проектирования современных технологических процессов производства изделий из полимеров.	+	+	+	+	+	+	+	+
Профессиональные компетенции:									
8	– способность принимать конкретные технические решения при разработке технологических процессов, выбирать технические средства и технологии с учетом экологических последствий их применения (ПК-4);	+	+	+	+	+	+	+	+

Методы расчёта количества основного технологического оборудования необходимого для реализации заданной производственной мощности для базовых методов переработки полимеров.

Выбор основного технологического оборудования для базовых методов переработки полимеров.

Расчет расхода полимеров при переработке базовыми методами.

Материальный баланс производства.

Основные размерные и конструктивные характеристики промышленных зданий.

Расчет площадей и компоновка основных и вспомогательных помещений цеха.

Разработка схемы размещения технологического оборудования.

Охрана окружающей среды при переработке полимеров.

- посещение отраслевых выставок и семинаров;
- участие в семинарах РХТУ им. И. Менделеева по тематике Курса;
- подготовку и выполнение расчетно-графических работ по тематике

Курса;

– подготовку и выполнение Дисциплинаовых проектов по тематике производственной практики;

- подготовку к сдаче *зачета с оценкой* (7 семестро Дисциплинау.

Планирование времени на самостоятельную работу, необходимого на изучение дисциплины, студентам лучше всего осуществлять на весь период изучения, предусматривая при этом регулярное повторение пройденного материала. Материал, законспектированный на лекциях, необходимо регулярно дополнять сведениями из литературных источников, представленных в учебной программе. При работе с указанными источниками рекомендуется составлять краткий конспект материала, с обязательным фиксированием библиографических данных источника

8. ОЦЕНОЧНЫЕ СРЕДСТВА ДЛЯ КОНТРОЛЯ ОСВОЕНИЯ ДИСЦИПЛИНЫ

8.1. Примерная тематика расчетно-графических работ.

№	Перечень примерных тем расчетно-графических работ.
1	Цех по производству из пластмасс методом литья под давлением изделий бытового назначения мощностью 1000 т/год
2	Цех по производству комплектующих изделий из пластмасс методом литья под давлением для автомобиля «Рено»
3	Цех по производству комплектующих изделий из пластмасс

	методом литья под давлением для аудио- видеотехники мощностью 800 т/год
4	Цех по производству одноразовых шприцов из ПП мощностью 1200 т/год
5	Цех по производству из пластмасс методом прессования изделий электротехнического назначения мощностью 1500 т/год
6	Цех по производству одноразовой посуды из ПП методом литья под давлением мощностью 800 т/год
7	Цех по производству декоративной плёнки из ПЭ методом экструзии мощностью 1500 т/год
8	Цех по производству тары для моющих жидкостей из ПЭ мощностью 1000 т/год
9	Цех по производству из пластмасс методом прессования изделий бытового назначения мощностью 1200 т/год
10	Цех по производству из пластмасс методом прессования изделий для автотракторной техники мощностью 2000 т/год
11	Цех по производству труб из ПП для горячего водоснабжения мощностью 8000 т/год
12	Цех по производству труб из ПВХ мощностью 10 000 т/год
13	Цех по производству методом экструзии упаковочной плёнки пищевого назначения из ПЭ мощностью 1000 т/год
14	Цех по производству методом экструзии плёнки сельскохозяйственного назначения из ПЭ мощностью 2000 т/год
15	Цех по производству листов (0,5; 1; мм) из АБС для электротехнической промышленности мощностью 1000 т/год
16	Цех по производству листов для одноразовой посуды из ПП мощностью 2000 т/год
17	Цех по производству листов из АБС для наружной рекламы методом экструзии мощностью 1500 т/год
18	Цех по производству преформ для напитков ёмкостью: 1,0;1,5; 2 л из ПЭТФ мощностью 1000 т/год
19	Цех по производству декоративной плёнки из ПЭ методом экструзии мощностью 1000 т/год
20	Цех по производству упаковочных пакетов из ПЭ мощностью 800 т/год
21	Цех по производству соединительных деталей для трубопроводов из ПВХ методом литья под давлением мощностью 2000 т/год
22	Цех по производству гофрошлангов (гофрированных труб) из ПВХ мощностью 2500 т/год
23	Цех по производству игрушек из термопластов методом литья под давлением мощностью 600 т/год
24	Цех по производству канистр для нефтепродуктов методом экструзии с оаздувом мощностью 1000т/год

Задание на выполнение расчетно-графической работы выдается преподавателем в начале 7 семестра.
Промежуточный контроль выполнения осуществляется поэтапно систематически через 2 недели по календарному графику обучения.

Содержание РГР:

Этап	Содержание этапа.
1	Разработка технологической схемы процесса (на формате А4) с по стадийным описанием.
2	Выбор и расчет количества основного оборудования.
3	Составление и расчет материального баланса по одному из используемых полимерных продуктов.
4	Расчет площадей необходимых для размещения производства и конструктивных параметров здания цеха.
5	Составление плана цеха, выбор схемы и размещение оборудования
6	Мероприятия по охране окружающей среды при работе проектируемого производства

8.2. Примерная тематика Дисциплинаовых проектов.

Тематика Дисциплинаовых проектов персонифицирована, составляется ежегодно с учетом задействованных в текущем учебном году баз производственной практики и учитывает специфику технологических процессов с которыми студенты проходят ознакомление в период прохождения производственной практики на передовых действующих предприятиях отрасли.

№	Перечень примерных тем Дисциплинаовых проектов.
1	Спроектировать цех по производству листов для одноразовой посуды из ПП мощностью 3000 т/год
2	Спроектировать цех по производству труб из ПП для горячего водоснабжения мощностью 8000 т/год
3	Спроектировать цех по производству одноразовых шприцов из ПП мощностью 1200 т/год
4	Спроектировать цех по производству одноразовой посуды из ПП методом литья под давлением мощностью 800 т/год
5	Спроектировать цех по производству высоковольтных кабелей из ПВХ мощностью 3000 т/год
6	Спроектировать цех по производству канализационных труб из поливинилхлорида мощностью 10 000 т/год.
7	Спроектировать цех по производству оконного профиля из поливинилхлорида мощностью 8 000 т/год.
8	Спроектировать цех по производству декоративных панелей из поливинилхлорида мощностью 8 000 т/год.

9	Спроектировать цех по производству металлополимерных труб из полипропилена для горячего водоснабжения мощностью 6 000 т/год.
10	Спроектировать цех по производству одноразовой упаковки пищевых продуктов из вспененного полистирола мощностью 500 т/год.
11	Спроектировать цех по производству двухслойных гофрированных труб из полипропилена мощностью 8 000 т/год.
12	Спроектировать цех по производству паркета-ламината мощностью 20 000 т/год.
13	Спроектировать цех по производству декоративно-бумажных пластиков мощностью 10 000 т/год.
14	Спроектировать цех по производству листов из вспененного поливинилхлорида мощностью 8 000 т/год.
15	Спроектировать цех по производству биаксиально-ориентированной пленки из полиэтилентерифталата мощностью 10 000 т/год.
16	Спроектировать цех по производству кабельных изделий из сшитого полиэтилена мощностью 8 000 т/год.
17	Спроектировать цех по производству композиционных материалов из термопластичных полимеров мощностью 5000 т/год
18	Спроектировать цех по производству детских игрушек из термопластичных полимеров методом литья под давлением мощностью 8 000 т/год.
19	Спроектировать цех по производству подоконника из поливинилхлорида мощностью 10 000 т/год.
20	Спроектировать цех по производству преформ из ПЭТФ для напитков мощностью 1000 т/год

Объем Дисциплинаового поекта, порядок его оформления и защиты определены в учебно-методическом пособии кафедры:

«Дисциплинаовое проектирование по технологии переработки пластмасс и эластомеров» сост. М. А. Шерышев, Н. Н. Тихонов; – М.: РХТУ им. Д. И. Менделеева, 2010.

Зачет с оценкой по дисциплине **«Оборудование и основы проектирования производств»** проводится в 7 семестре и включает итоговые результаты контроля выполнения и защиты расчетно-графической работы. Выполнение и защита каждого этапа РГР оцениваются из максимальной оценки 20 баллов.

9. УЧЕБНО-МЕТОДИЧЕСКОЕ ОБЕСПЕЧЕНИЕ ДИСЦИПЛИНЫ.

9.1. Рекомендуемая литература

А. Основная литература

1. Основы проектирования производств переработки полимеров: учеб. пособие / Н. Н. Тихонов, М. А. Шерышев. – М.: РХТУ им. Д. И. Менделеева, 2013. – 280 с.
2. Технология и оборудование современных процессов переработки полимеров: в 2 ч. Ч. I: учеб. пособие / Н. Н. Тихонов. – М.: РХТУ им. Д. И. Менделеева, 2017. – 212 с.
3. Технология и оборудование современных процессов переработки полимеров: в 2 ч. Ч. II: учеб. пособие / Н. Н. Тихонов. – М.: РХТУ им. Д. И. Менделеева, 2017. – 236 с.
4. Оборудование для переработки полимеров: в 2 ч. Ч. I: учеб. пособие / Н. Н. Тихонов. – М.: РХТУ им. Д. И. Менделеева, 2018. – 224 с.

Б. Дополнительная литература

1. Дисциплинаовое проектирование по технологии переработки пластмасс и эластомеров сост. М. А. Шерышев, Н. Н. Тихонов; – М.: РХТУ им. Д. И. Менделеева, 2010. – 64 с.
2. Шерышев М.А. Производство изделий из полимерных листов и пленок. – СПб.: Научные основы и технологии, 2011, 556 с.

9.2. Рекомендуемые источники научно-технической информации

- Раздаточный иллюстративный материал к лекциям.
- Презентации к лекциям.
- Методические рекомендации по выполнению Дисциплинаового проекта.

9.3. Средства обеспечения освоения дисциплины

Для реализации учебной программы подготовлены следующие средства обеспечения освоения дисциплины:

- компьютерные презентации интерактивных лекций (общее число презентаций – 6);
- банк заданий для расчетно-графических работ (общее число заданий – 30).
- банк тем для Дисциплинаовых проектов (общее число тем – 20).

Для освоения дисциплины используются следующие нормативные и нормативно-методические документы (обновить даты обращения):

- Федеральный закон Российской Федерации от 29.12.2012 № 273-

ФЗ «Об образовании в Российской Федерации» [Электронный ресурс] – Режим доступа: <http://минобрнауки.рф/документы/2974>.

– Федеральные государственные образовательные стандарты высшего образования // Координационный совет учебно-методических объединений и научно-методических советов высшей школы. Портал Федеральных образовательных стандартов высшего образования [Электронный ресурс] – Режим доступа: <http://fgosvo.ru/fgosvpo/7/6/1>.

– Приказ Министерства образования и науки РФ от 23.08.2017 № 816 «Об утверждении Порядка применения организациями, осуществляющими образовательную деятельность, электронного обучения, дистанционных образовательных технологий при реализации образовательных программ» [Электронный ресурс]. Режим доступа: <http://минобрнауки.рф/документы/11047>.

При освоении дисциплины студенты должны использовать информационные и информационно-образовательные ресурсы следующих порталов и сайтов:

– Система федеральных образовательных порталов. Система открытого образования. Консалтинговый центр ИОС ОО РФ [Электронный ресурс] – Режим доступа: <http://www.openet.ru>.

– Информационная система «Единое окно доступа к образовательным ресурсам». URL: <http://window.edu.ru/>.

– ФЭПО: соответствие требованиям ФГОС [Электронный ресурс] – Режим доступа: <http://fepo.i-exam.ru/>.

10. МЕТОДИЧЕСКИЕ УКАЗАНИЯ ДЛЯ ОБУЧАЮЩИХСЯ

Методические рекомендации по организации учебной работы обучающегося в бакалавриате направлены на повышение ритмичности и эффективности его аудиторной и самостоятельной работы по Дисциплина.

Учебный Дисциплина *«Оборудование и основы проектирования производств»* включает 8 модулей, каждый из которых имеет определенную логическую завершенность. При изучении материала каждого раздела рекомендуется регулярное повторение законспектированного лекционного материала, а также дополнение его сведениями из литературных источников, представленных в учебной программе. При работе с указанными источниками рекомендуется составлять краткий конспект с обязательным фиксированием библиографических данных источника. Изучение материала заканчивается контролем его освоения в форме выполнения текущего этапа расчетно-графической работы. Результаты выполнения оцениваются в соответствии с принятой в университете рейтинговой системой оценки знаний.

Совокупная оценка текущей работы студента бакалавриата в семестре складывается из оценок за выполнение контрольных этапов выполнения и

защиты расчетно-графической работы (максимальная оценка 20 баллов). Максимальная оценка текущей работы в каждом семестре составляет 100 баллов.

В соответствии с учебным планом изучение материала Курса **«Оборудование и основы проектирования производств»** происходит в 7 семестре и завершается итоговым контролем в форме **зачета с оценкой**. Максимальная оценка **зачета с оценкой** составляет 100 баллов.

11. МЕТОДИЧЕСКИЕ УКАЗАНИЯ ДЛЯ ПРЕПОДАВАТЕЛЕЙ

Дисциплина **«Оборудование и основы проектирования производств»** изучается в 7 семестре бакалавриата.

При подготовке и проведении занятий преподаватель должен ориентироваться на то, что студенты, обучающиеся в бакалавриате, имеют общую подготовку по общенаучным, общеинженерным дисциплинам и основным профессиональным дисциплинам профиля, в объеме, предусмотренном учебным планом бакалавриата, а также опыт восприятия и конспектирования изучаемого материала. В связи с этим материал Курса должен опираться на полученные знания и быть ориентирован их расширение и углубление в соответствии с современными теоретическими представлениями и технологическими новациями. Обучение студентов может быть организовано как в виде традиционных лекций и практических занятий, так и научной дискуссии, которая помогает приобрести навыки и умения обосновывать круг рассматриваемых вопросов, формулировать главные положения, определения и практические выводы из теоретических положений. На занятиях должна прослеживаться взаимосвязь рассматриваемых вопросов с ранее изученным материалом.

Основной задачей преподавателя, ведущего занятия по дисциплине **«Оборудование и основы проектирования производств»**, является формирование у студентов компетенций в области развития и совершенствования способностей принимать конкретные технические решения при разработке технологических процессов, выбирать технические средства и технологии с учетом экологических последствий их применения. Преподаватель должен акцентировать внимание студентов, прежде всего, на общих вопросах составления и анализа технологических схем основных процессов переработки пластмасс. При выборе материалов для занятий желательно обращаться к опыту ведущих зарубежных и отечественных научно-исследовательских центров, научно-производственных фирм и предприятий, использовать их научные, информационные и рекламные материалы и проводить их сравнительный анализ.

В вводной лекции Курса следует остановиться на тенденциях развития отрасли переработки пластмасс, оценить конкурентоспособность промышленной продукции и определяющие ее факторы.

В разделе **«Технологическое и аппаратурное оформление современных процессов производства изделий из полимеров»** необходимо прежде всего

рассмотреть технологические процессы, реализация которых невозможна без использования современных средств робототехники.

Необходимой компонентой лекционных и практических занятий по Дисциплине является широкое использование наглядных пособий и иллюстративного материала, в том числе с применением компьютерной техники. Наглядные пособия представляют собой каталоги фирм и предприятий с описанием основного вида и характеристик изделий из них. Иллюстративный материал включает презентации по разделам Курса, выполненные с использованием различных программных продуктов (например, Power Point в составе Microsoft Office). Для демонстрации иллюстративного материала рекомендуется использование мультимедиа.

При проведении занятий преподаватель может рекомендовать студентам проработку дополнительной литературы по тематике занятия, организуя ее обсуждение на практических занятиях, формирует у студентов навык к самостоятельной работе с разнообразными литературными источниками.

12. ПЕРЕЧЕНЬ ИНФОРМАЦИОННЫХ ТЕХНОЛОГИЙ, ИСПОЛЬЗУЕМЫХ В ОБРАЗОВАТЕЛЬНОМ ПРОЦЕССЕ

Информационную поддержку изучения дисциплины осуществляет Информационно-библиотечный центр (ИБЦ) РХТУ им. Д.И. Менделеева, который обеспечивает обучающихся основной учебной, учебно-методической и научной литературой, необходимой для организации образовательного процесса по дисциплине.

Общий объем многоотраслевого фонда ИБЦ составляет 1 708 372 экз.

Фонд ИБЦ располагает учебной, учебно-методической и научно-технической литературой в форме печатных и электронных изданий, а также включает официальные, справочно-библиографические, специализированные отечественные и зарубежные периодические и информационные издания. ИБЦ обеспечивает доступ к профессиональным базам данных, информационным, справочным и поисковым системам.

Каждый обучающийся обеспечен свободным доступом из любой точки, в которой имеется доступ к сети Интернет и к электронно-библиотечной системе (ЭБС) Университета, которая содержит различные издания по основным изучаемым дисциплинам и сформирована по согласованию с правообладателями учебной и учебно-методической литературы.

Для более полного и оперативного справочно-библиографического и информационного обслуживания в ИБЦ реализована технология Электронной доставки документов.

Электронные информационные ресурсы, используемые в процессе обучения

№	Электронный ресурс	Реквизиты договора (номер, дата заключения, срок действия), ссылка на сайт ЭБС, сумма договора, количество	Характеристика библиотечного фонда, доступ к которому предоставляется договором
---	--------------------	--	---

		ключей	
1	ЭБС «Лань»	<p>Принадлежность - сторонняя Реквизиты договора - ООО «Издательство «Лань», договор №29.01-3-2.0-827/2018 от 26.09.2018 г. Сумма договора – 357 000-00 С «26» сентября 2018г. по «25» сентября 2019 г. Ссылка на сайт ЭБС – http://e.lanbook.com Количество ключей - доступ для всех пользователей РХТУ с любого компьютера.</p> <p>Принадлежность - сторонняя Реквизиты договора - ООО «Издательство «Лань», договор № 33.03-Р-2.0-1775/2-10 от 26.09.2019г. Сумма договора – 642 083-68 С «26» сентября 2019 г. по «25» сентября 2020 г.</p>	<p>Электронно-библиотечная система издательства «Лань» — ресурс, включающий в себя как электронные версии книг ведущих издательств учебной и научной литературы (в том числе университетских издательств), так и электронные версии периодических изданий по различным областям знаний. ЭБС «ЛАНЬ» предоставляет пользователям мобильное приложение для iOS и Android, в которых интегрированы бесплатные сервисы для незрячих студентов и синтезатор речи.</p> <p>Коллекции: «Химия» - изд-ва НОТ, «Химия» - изд-ва Лаборатория знаний, «Химия» - изд-ва «ЛАНЬ», «Химия»-КНИТУ(Казанский национальный исследовательский технологический университет), «Химия» - изд-ва ФИЗМАТЛИТ, «Информатика» - изд-ва "Лань", Национальный Открытый Университет "ИНТУИТ", "Инженерно-технические науки" изд- ва "Лань".</p> <p>Коллекции: «Химия» - изд-ва НОТ, «Химия» - изд-ва Лаборатория знаний, «Химия» - изд-ва «ЛАНЬ», «Химия»-КНИТУ(Казанский национальный исследовательский технологический университет), «Химия» - изд-ва ФИЗМАТЛИТ, «Информатика» - изд-ва «ЛАНЬ», Национальный Открытый Университет «ИНТУИТ», Инженерно-технические науки" изд- ва «ЛАНЬ», «Теоретическая механика» изд-ва «ЛАНЬ», Экономика и менеджмент» изд-ва Дашков и К. А также отдельные издания в соответствии с Договором.</p>

2.	Электронно - библиотечная система ИБЦ РХТУ им. Д.И.Менделеева (на базе АИБС «Ирбис»)	Принадлежность – собственная РХТУ. Ссылка на сайт ЭБС – http://lib.muctr.ru/ Доступ для пользователей РХТУ с любого компьютера.	Электронные версии учебных и научных изданий авторов РХТУ по всем ООП.
3	Информационно-справочная система «ТЕХЭКСПЕРТ» «Нормы, правила, стандарты России».	Принадлежность сторонняя. Реквизиты контракта – ООО «ИНФОРМПРОЕКТ», контракт № 111-142ЭА/2018 от 18.12.2018 г. Сумма договора – 547 511 руб. С «01» января.2019 г. по «31» декабря 2019 г. Ссылка на сайт ЭБС – http://reforma.kodeks.ru/reforma/ Количество ключей – 5 лицензий + локальный доступ с компьютеров ИБЦ.	Электронная библиотека нормативно-технических изданий. Содержит более 40000 национальных стандартов и др. НТД
4	Электронная библиотека диссертаций (ЭБД).	Принадлежность – сторонняя Реквизиты договора – РГБ, Договор № 29.01-Р-2.0-826/2018 от 03.10.2018 г. Сумма договора - 299130-00 С «15» октября 2018 г. по «14» июля 2019 г. Ссылка на сайт ЭБС – http://diss.rsl.ru/ Количество ключей – 10 лицензий + распечатка в ИБЦ.	В ЭБД доступны электронные версии диссертаций Российской Государственной библиотеки: с 1998 года – по специальностям: "Экономические науки", "Юридические науки", "Педагогические науки" и "Психологические науки"; с 2004 года - по всем специальностям, кроме медицины и фармации; с 2007 года - по всем специальностям, включая работы по медицине и фармации.
5	ЭБС «Научно-электронная библиотека eLibrary.ru».	Принадлежность – сторонняя Реквизиты договора – ООО «РУНЭБ», договор № 29.01-Р-2.0-1020/2018 от 07.12.2018 г. Сумма договора - 934 693-00 С «01» января 2019 г. по «31» декабря 2019 г. Ссылка на сайт – http://elibrary.ru Количество ключей – доступ для пользователей РХТУ по ip-адресам неограничен.	Электронные версии периодических и неперидических изданий по различным отраслям науки

6	БД ВИНТИ РАН	Принадлежность сторонняя Договор № 5Д/2018 от 01.02.2018 г. Сумма договора - 24000-00 С «02» февраля 2018 г. по «05» мая 2019 г. Ссылка на сайт- http://www.viniti.ru/ Количество ключей – локальный доступ для пользователей РХТУ в ИБЦ РХТУ.	Крупнейшая в России баз данных по естественным, точным и техническим наукам. Включает материалы РЖ (Реферативного журнала) ВИНТИ с 1981 г. Общий объем БД - более 28 млн. документов
7	Справочно-правовая система «Консультант +»,	Принадлежность сторонняя, Договор № 45-70ЭА/2018 от 09.07.2018 г. С «10» июля 2018 г. по «09» июля 2019 г. Ссылка на сайт- http://www.consultant.ru/ Количество ключей – 50 пользовательских лицензий по ip-адресам.	Справочно-правовая система по законодательству Российской Федерации.
8	Справочно-правовая система «Гарант»	Принадлежность сторонняя Договор №145-188ЭА/2018 г. от 28.01.2019 г. С «28» января 2019 г. по «27» января 2020 г. Ссылка на сайт – http://www.garant.ru/ Сумма договора - 512000-00 Количество ключей – 50 пользовательских лицензий по ip-адресам.	Гарант — справочно-правовая система по законодательству Российской Федерации.
9	Издательство Wiley	Принадлежность сторонняя. Национальная подписка (Минобрнауки+ ГПНТБ) Сублицензионный договор № Wiley/130 от 10.10.2019 г. С «01» января 2019 г. по «31» декабря 2019 г. Ссылка на сайт – http://onlinelibrary.wiley.com/ Количество ключей - доступ для пользователей РХТУ по ip-адресам неограничен.	Коллекция журналов по всем областям знаний, в том числе известные журналы по химии, материаловедению, взрывчатым веществам и др.

10	QUESTEL ORBIT	<p>Принадлежность сторонняя. Национальная подписка (Минобрнауки+ ГПНТБ) Сублицензионный договор № Questel/130 от 05.09.2019 г. С «01» января 2019 г. по «31» декабря 2019 г. Ссылка на сайт – http://www.questel.orbit.com Количество ключей – доступ для пользователей РХТУ по ip-адресам неограничен.</p>	<p>ORBIT является глобальным оперативно обновляемым патентным порталом, позволяющим осуществлять поиск в перечне заявок на патенты, полученных, приблизительно, 80-патентными учреждениями в различных странах мира и предоставленных грантов.</p>
11	ProQuest Dissertation and Theses Global	<p>Принадлежность сторонняя. Национальная подписка (Минобрнауки+ ГПНТБ) Сублицензионный договор № ProQuest/130 от 09.10.2019 г. С «01» января 2019 г. по «31» декабря 2019 г. Ссылка на сайт – http://www.proquest.com/products-services/pqdtglobal.html Количество ключей – дост уп для пользователей РХТУ по ip- адресам неограничен.</p>	<p>База данных ProQuest Dissertation & Theses Global (PQDT Global) авторитетная коллекция из более 3,5 млн. зарубежных диссертаций, более 1,7 млн. из которых представлены в полном тексте.</p>
12	American Chemical Society	<p>Принадлежность сторонняя. Национальная подписка (Минобрнауки+ ГПНТБ) Сублицензионный договор № ACS/130 от 25.10.2019 г. С «01» июля 2019 г. по «31» декабря 2019 г. Ссылка на сайт – http://www.acs.org/content/acs/en.html Количество ключей – доступ для пользователей РХТУ по ip-адресам неограничен.</p>	<p>Коллекция журналов по химии и химической технологии Core + издательства American Chemical Society</p>
13	American Institute of Physics (AIP)	<p>Принадлежность сторонняя. Национальная подписка (Минобрнауки+ ГПНТБ) Сублицензионный договор № AIP/130 от 24.10.2019 г. С «01» июля 2019 г. по «31» декабря 2019 г. Ссылка на сайт – http://scitation.aip.org/ Количество ключей – доступ для пользователей РХТУ по ip-адресам неограничен.</p>	<p>Коллекция журналов по техническим и естественным наукам издательства Американского института физики (AIP)</p>
14	База данных Reaxys и	<p>Принадлежность сторонняя. Национальная подписка</p>	<p>Структурно-химическая база данный Reaxys включает в себя</p>

	Reaxys Medicinal Chemistry Компании Elsevier	(Минобрнауки+ ГПНТБ) Сублицензионный договор № Reaxys /130 от 10.10.2019 г. С «01» июля 2019 г. по «31» декабря 2019 г. Ссылка на сайт – https://www.reaxys.com/ Количество ключей – доступ для пользователей РХТУ по ip-адресам неограничен.	структурную базу данных химических соединений и их экспериментальных свойств, реферативную базу журнальных и патентных публикаций, базу химических реакций с функцией построения плана синтеза. Модуль биологически активных соединений, биологических мишеней, фармакологических свойств химических соединений Reaxys Medicinal Chemistry является крупнейшей в мире базой данных.
15	Scopus	Принадлежность сторонняя. Национальная подписка (Минобрнауки+ ГПНТБ) Сублицензионный договор № Scopus/130 от 09.10.2019 г. С «01» июля 2019 г. по «31» декабря 2019 г. Ссылка на сайт – http://www.scopus.com . Количество ключей – доступ для пользователей РХТУ по ip-адресам неограничен.	Мультидисциплинарная реферативная и наукометрическая база данных издательства ELSEVIER
16	Ресурсы международн ой компании Clarivate Analytics	Принадлежность сторонняя. Национальная подписка (Минобрнауки+ ГПНТБ) Сублицензионный договор № WoS/130 от 05.09.2019 г. С «01» января 2019 г. по «31» декабря 2019 г. Ссылка на сайт – http://apps.webofknowledge.com/WOS_GeneralSearch_input.do?product=WOS&search_mode=GeneralSearch&SID=R1Ij2TUYmdd7bUatOIJ&preferencesSaved= Количество ключей – доступ для пользователей РХТУ по ip-адресам неограничен.	Открыт доступ к ресурсам: WEB of SCIENCE – реферативная и наукометрическая база данных. MEDLINE – реферативная база данных по медицине.

17	Royal Society of Chemistry (Королевское химическое общество)	Принадлежность сторонняя. Национальная подписка (Минобрнауки+ ГПНТБ) Сублицензионный договор № RSC/130 от 08.10.2019 г. С «01» января 2019 г. по «31» декабря 2019 г. Ссылка на сайт – http://pubs.rsc.org/ Количество ключей - доступ для пользователей РХТУ по ip-адресам неограничен.	Коллекция включает 44 журнала. Тематика: органическая, аналитическая, физическая химия, биохимия, электрохимия, химические технологии.
18.	Электронные ресурсы издательства SpringerNature	Принадлежность – сторонняя Национальная подписка (Минобрнауки+РФФИ) Информационное письмо РФФИ № 809 от 24.06.2019 г. С «01» января 2019 г. по «31» декабря 2019 г. Ссылка на сайт http://link.springer.com/ Количество ключей - доступ для пользователей РХТУ по ip-адресам неограничен.	<ul style="list-style-type: none"> - Полнотекстовая коллекция электронных журналов Springer по различным отраслям знаний. - Полнотекстовые 85 журналов Nature Publishing Group - Коллекция научных протоколов по различным отраслям знаний Springer Protocols - Коллекция научных материалов в области физических наук и инжиниринга Springer Materials (The Landolt-Bornstein Database) - Полный доступ к статическим и динамическим справочным изданиям по любой теме - Реферативная база данных по чистой и прикладной математике zbMATH - Nano Database
19.	База данных SciFinder компании Chemical Abstracts Service	Принадлежность сторонняя. Национальная подписка (Минобрнауки+ ГПНТБ) Сублицензионный договор № CAS/130 от 23.10.2019 г. С «01» января 2019 г. по «31» декабря 2019 г. Ссылка на сайт – https://scifinder.cas.org Количество ключей – доступ для пользователей РХТУ по ip-адресам и персональной регистрации.	SciFinder — поисковый сервис, обеспечивающий многоаспектный поиск как библиографической информации, так и информации по химическим реакциям, структурным соединениям и патентам. Основная тематика обширного поискового массива — химия, а также ряд смежных дисциплин, таких как материаловедение, биохимия и биомедицина, фармакология, химическая технология, физика, геология, металлургия и другие.

20	Издательство Elsevier на платформе ScienceDirect	Принадлежность сторонняя. Национальная подписка (Минобрнауки+ РФФИ) Информационное письмо РФФИ № исх.- 1294 от 09 10 2019 г. С «01» января 2019 г. по «31» декабря 2019 г. Ссылка на сайт – https://www.sciencedirect.com Количество ключей – доступ для пользователей РХТУ по ip-адресам.	«Freedom Collection» — полнотекстовая коллекция электронных журналов издательства Elsevier по различным отраслям знаний, включающая не менее 2000 наименований электронных журналов. «Freedom Collection eBook collection» — содержит более 5 000 книг по 24 различным предметным областям естественных, технических и медицинских наук. Доступ к архивам 2014-2018гг.
21	ЭБС «Лань»	Принадлежность - сторонняя Реквизиты договора - ООО «Издательство «Лань», договор №29.01-3-2.0-1299/2018 от 06.03.2019 г. С «06» марта 2019г. по «25» сентября 2019г. Ссылка на сайт ЭБС – http://e.lanbook.com Сумма договора – 73 247-39 Количество ключей - доступ для всех пользователей РХТУ с любого компьютера.	Коллекция книг по естественно-научным и техническим отраслям наук.
22	ЭБС «ЮРАЙТ»	Принадлежность - сторонняя Реквизиты договора – ООО «Электронное издательство ЮРАЙТ», Договор № №29.01-3-2.0-1168/2018 от 11.01.2019 г. С «11» января 2019 г. по «10» января 2020 г. Ссылка на сайт ЭБС - https://biblio-online.ru/ Сумма договора – 220 000-00 руб. Количество ключей - доступ для всех пользователей РХТУ с любого компьютера.	Электронная библиотека включает более 5000 наименований учебников и учебных пособий по всем отраслям знаний для всех уровней профессионального образования от ведущих научных школ с соблюдением требований новых ФГОСов.

13. МАТЕРИАЛЬНО-ТЕХНИЧЕСКОЕ ОБЕСПЕЧЕНИЕ ДИСЦИПЛИНЫ

В соответствии с учебным планом занятия по дисциплине «Оборудование и основы проектирования производств» проводятся в форме лекций и самостоятельной работы обучающегося.

13.1. Оборудование, необходимое в образовательном процессе:

Лекционная учебная аудитория, оборудованная электронными средствами демонстрации (компьютер со средствами звуковоспроизведения, проектор, экран) и учебной мебелью.

Библиотека, имеющая рабочие места, оснащенные компьютерами с доступом к базам данных и выходом в Интернет.

13.2. Учебно-наглядные пособия:

Презентации к лекциям; наглядные материалы по технологии получения и переработки композиционных полимерных полимеров.

13.3. Компьютеры, информационно-телекоммуникационные сети, аппаратно-программные и аудиовизуальные средства:

Персональные компьютеры, укомплектованные проигрывателями CD и DVD, принтерами и программными средствами; проектор; экран; WEB-камеры; копировальные аппараты; локальная сеть с выходом в Интернет.

13.4. Печатные и электронные образовательные и информационные ресурсы:

Информационно-методические материалы: учебные пособия по дисциплине; методические рекомендации к лабораторным занятиям занятиям; раздаточный материал к лекционным курсам.

Электронные образовательные ресурсы: кафедральные библиотеки электронных изданий; электронные презентации к разделам лекций; учебно-методические разработки кафедры в электронном виде, сборники технологических схем получения полимеров, справочные материалы в печатном и электронном виде по свойствам и технологиям получения полимерных материалов и изделий.

13.5. Перечень лицензионного программного обеспечения:

№ п/п	Наименование программного продукта	Реквизиты договора поставки	Количество лицензий	Срок окончания действия лицензии
1	Операционная система Microsoft Windows 10 Education (Russian)	Подписка Microsoft Azure Dev Tools for Teaching, соглашение ICM-167819 от 24.12.2018 г., действительно до 28.01.2021 г., счет	50	28.01.2021 г.

		IM83988 от 22.01.2020 г.		
2	Графический редактор Microsoft Visio Professional 2019 (Russian)	Подписка Microsoft Azure Dev Tools for Teaching, соглашение ICM-167819 от 24.12.2018 г., действительно до 28.01.2021 г., счет IM83988 от 22.01.2020 г.	50	28.01.2021 г.
3	Пакет офисных программ (текстовый редактор, табличный процессор, редактор презентаций) Libre Office	Не предусмотрен (бесплатное программное обеспечение, свободно распространяемое в соответствии с условиями лицензии Mozilla Public License, version 2.0)	не ограничено в соответствии с условиями лицензии Mozilla Public License, version 2.0	бессрочная в соответствии с условиями лицензии Mozilla Public License, version 2.0
5	Kaspersky Endpoint Security 10 для Windows	Контракт от 24.12.2018 № 126-152ЭА/2018	50	22.12.2020

14. ТРЕБОВАНИЯ К ОЦЕНКЕ КАЧЕСТВА ОСВОЕНИЯ ПРОГРАММ

Наименование модулей	Основные показатели оценки	Формы и методы контроля и оценки
Раздел 1. Анализ современных технологических процессов переработки полимеров.	<i>Знает:</i> - базовые процессы переработки полимеров <i>Умеет:</i> - анализировать процессы производства изделий из пластмасс; - выбирать метод переработки в зависимости от свойств материала, назначения изделия, его конфигурации и тиражности.	Опрос при контроле выполнения и защите этапа №1 расчетно-графической работы.

<p>Раздел 2. Общие вопросы организации проектирования производств по переработке полимеров.</p>	<p><i>Знает:</i> - порядок выполнения и содержание проектных работ <i>Умеет:</i> - составлять задание на проектирование;</p>	<p>Опрос при контроле выполнения и защите этапа №1 расчетно-графической работы</p>
<p>Раздел 3. Технологическое и аппаратное оформление современных процессов производства изделий из полимеров.</p>	<p><i>Знает:</i> - общие принципы разработки технологических схем базовых процессов переработки полимеров; <i>Умеет:</i> - выбирать технологическое оборудование для проектирования базовых технологических процессов; - разрабатывать технологические схемы базовых процессов переработки полимеров; - умеет оптимизировать технологические схемы базовых процессов переработки полимеров применительно к конкретным требованиям проекта.</p>	<p>Опрос при контроле выполнения и защите этапа №1 расчетно-графической работы</p>
<p>Раздел 4. Производственные мощности.</p>	<p><i>Знает:</i> - укрупненные методы расчета количества оборудования необходимое для реализации проектной мощности производства. <i>Умеет:</i> - рассчитывать количество оборудования необходимое для реализации проектной мощности производства.</p>	<p>Опрос при контроле выполнения и защите этапа №2 расчетно-графической работы</p>
<p>Раздел 5. Нормирование расхода полимерных</p>	<p><i>Знает:</i> - структуру нормы расхода сырья и ее составляющие на</p>	<p>Опрос при</p>

материалов	<p>производство продукции из полимеров базовыми методами переработки.</p> <p><i>Умеет:</i></p> <ul style="list-style-type: none"> - составлять и рассчитывать материальный баланс производства продукции из полимеров базовыми методами переработки. 	<p>контроле выполнения и защите этапа №3 расчетно-графической работы</p>
<p>Раздел 6. Основы строительства промышленных зданий.</p>	<p><i>Знает:</i></p> <ul style="list-style-type: none"> - требования к производственным зданиям и их основные размерные и конструктивные характеристики. - нормативную базу промышленного строительства <p><i>Умеет:</i></p> <ul style="list-style-type: none"> - выбирать основные размерные и конструктивные характеристики проектируемых промышленных зданий. 	<p>Опрос при контроле выполнения и защите этапа №4 расчетно-графической работы</p>
<p>Раздел 7. Основные компоновочные решения размещения технологического оборудования производств переработки пластмасс.</p>	<p><i>Знает:</i></p> <ul style="list-style-type: none"> - общие принципы размещения оборудования на производствах переработки пластмасс; - общие принципы организации рабочих мест на производствах переработки пластмасс. <p><i>Умеет:</i></p> <ul style="list-style-type: none"> - определять площади основных и вспомогательных помещений базовых производств переработки пластмасс по укрупненной методике; - разрабатывать схемы размещения технологического оборудования; 	<p>Опрос при контроле выполнения и защите этапа №4 расчетно-графической работы</p>
Раздел 8.	<i>Знает:</i>	

Санитарные экологические требования современным производствам переработки полимеров.	и к	- санитарные и экологические требования к современным производствам переработки полимеров <i>Умет:</i> - разработать схему утилизации отходов производства.	Опрос при контроле выполнения и защите этапа №5 расчетно-графической работы
--	-----	---	---

15. ОСОБЕННОСТИ ОРГАНИЗАЦИИ ОБРАЗОВАТЕЛЬНОГО ПРОЦЕССА ДЛЯ ИНВАЛИДОВ И ЛИЦ С ОГРАНИЧЕННЫМИ ВОЗМОЖНОСТЯМИ ЗДОРОВЬЯ

Обучение инвалидов и лиц с ограниченными возможностями здоровья осуществляется в соответствии с:

- Порядком организации и осуществления образовательной деятельности по образовательным программам – программам бакалавриата, программам специалитета, программам магистратуры (Приказ Минобрнауки РФ от 05.04.2017 № 301);

- Положением о Порядке организации и осуществления образовательной деятельности по образовательным программам – программам бакалавриата, программам специалитета, программам магистратуры в Российском химико-технологическом университете имени Д.И. Менделеева (утв. решением Ученого совета университета от 28.06.2017, протокол № 9);

- Методическими рекомендациями по организации образовательного процесса для обучения инвалидов и лиц с ограниченными возможностями здоровья в образовательных организациях высшего образования, в том числе оснащенности образовательного процесса (утверждены заместителем Министра образования и науки РФ А.А. Климовым от 08.04.2014 № АК-44/05вн).

**Дополнения и изменения к рабочей программе дисциплины
«Основы проектирования производств переработки полимеров»
основной образовательной программы
направление подготовки: 15.03.02 Технологические машины и
оборудование
профиль: «Технологические машины и оборудование переработки
полимеров»
квалификация: бакалавр
Форма обучения: очная**

Номер изменения/ дополнения	Содержание дополнения/изменения	Основание внесения изменения/дополнения
1.		

Министерство науки и высшего образования Российской Федерации
федеральное государственное бюджетное образовательное учреждение
высшего образования
«Российский химико-технологический университет
имени Д.И. Менделеева»



РАБОЧАЯ ПРОГРАММА

«Физико-химические основы переработки полимеров»

Направление подготовки 15.03.02 Технологические машины и оборудование
Профиль подготовки – «Технологические машины и оборудование переработки полимеров»

РАССМОТРЕНО И ОДОБРЕНО
на заседании Методической комиссии
РХТУ им. Д.И. Менделеева
«30» июня 2020 г.
Протокол № 25

Председатель _____ Н.А. Макаров

Москва 2020

Программа составлена профессором кафедры технологии переработки
пластмасс, д.х.н. Горбуновой И.Ю

Программа рассмотрена и одобрена на заседании кафедры технологии переработки
пластмасс «25» мая 2020 г., протокол № 9.

Оглавление

1. ЦЕЛИ И ЗАДАЧИ ДИСЦИПЛИНЫ	4
2. ТРЕБОВАНИЯ К РЕЗУЛЬТАТАМ ОСВОЕНИЯ ДИСЦИПЛИНЫ.....	5
3. ОБЪЕМ ДИСЦИПЛИНЫ И ВИДЫ УЧЕБНОЙ РАБОТЫ.....	5
4. СОДЕРЖАНИЕ ДИСЦИПЛИНЫ	6
5. СООТВЕТСТВИЕ СОДЕРЖАНИЯ ТРЕБОВАНИЯМ К РЕЗУЛЬТАТАМ ОСВОЕНИЯ ДИСЦИПЛИНЫ.....	9
6. Практические занятия.....	9
7. Самостоятельная работа	10
8. Оценочные средства для контроля освоения дисциплины	11
18.1. Примеры контрольных вопросов для текущего контроля освоения дисциплины	11
8.2. Вопросы для итогового контроля освоения дисциплины	14
11	
9. Учебно-методическое обеспечение дисциплины	14
9.1. Рекомендуемая литература	14
9.2. Дополнительная литература:.....	Ошибка! Закладка не определена.
9.3. Средства обеспечения освоения дисциплины.....	15
10. Методические указания для обучающихся.....	Ошибка! Закладка не определена.
10.1. Для студентов, обучающихся по очной форме, без использования электронного образования и дистанционных образовательных технологий	17
10.2. Для студентов, обучающихся по очной форме, с использованием электронного образования и дистанционных образовательных технологий	18
11. Методические указания для преподавателей	18
11.1. Для преподавателей, при реализации программы по очной форме, без использования электронного образования и дистанционных образовательных технологий	18
11.2. Для преподавателей, при реализации программы по очной форме, с использованием электронного образования и дистанционных образовательных технологий	19
12. ПЕРЕЧЕНЬ ИНФОРМАЦИОННЫХ ТЕХНОЛОГИЙ, ИСПОЛЬЗУЕМЫХ В ОБРАЗОВАТЕЛЬНОМ ПРОЦЕССЕ.....	19
13. Материально-техническое обеспечение	20
13.1. Оборудование, необходимое в образовательном процессе.....	26
13.2. Учебно-наглядные пособия.....	27
13.3. Компьютеры, информационно-телекоммуникационные сети, аппаратно-программные и аудиовизуальные средства:.....	27
13.4. Печатные и электронные образовательные и информационные ресурсы:	27
13.5. Перечень лицензионного программного обеспечения:.....	27
14. ТРЕБОВАНИЯ К ОЦЕНКЕ КАЧЕСТВА ОСВОЕНИЯ ПРОГРАММЫ	27
15. Особенности организации образовательного процесса для инвалидов и лиц с ограниченными возможностями здоровья	29

1. ЦЕЛИ И ЗАДАЧИ ДИСЦИПЛИНЫ «Физико-химические основы переработки полимеров»

Программа составлена в соответствии с требованиями Федерального государственного образовательного стандарта (ФГОС ВО) направления подготовки бакалавров направления 15.03.02 Технологические машины и оборудование, рекомендациями методической комиссии РХТУ им. Д.И. Менделеева и накопленным опытом преподавания предмета кафедрой технологии переработки пластмасс РХТУ. Программа рассчитана на изучение курса в течение одного семестра.

Дисциплина «Физико-химические основы переработки полимеров» является обязательной дисциплиной вариативной части. Дисциплина «Химия и физика полимеров» базируется на комплексе знаний, полученных студентами при изучении предшествующих дисциплин: «Химия и физика полимеров», «Органическая химия», «Физическая химия», «Химия мономеров», «Дополнительные главы органической химии».

Цель дисциплины – ознакомить обучающихся с моделями и подходами, принятыми для описания полимеров в различных состояниях, обозначить современные тенденции в развитии теоретических представлений о строении надмолекулярной структуры полимеров, изучить характер изменения структуры материалов при переработке, сформировать целостное представление о структуре и свойствах полимеров.

Предмет изучения дисциплины составляют: изучение особенностей физических состояний полимеров; взаимосвязь свойств полимера с технологическими параметрами переработки; пути и методы эффективного управления свойствами полимера, взаимосвязь структуры, свойств, процессов переработки и применения важнейших представителей синтетических полимеров.

Задачи дисциплины:

- освоение основных положений физической химии полимеров;
- ознакомление с влиянием специфики полимерного состояния вещества на его способность к переработке.
- ознакомление с возможностью регулирования свойств полимеров на стадии их переработки а с целью получения из полимеров изделий с заданными свойствами.

Дисциплина «Физико-химические основы переработки полимеров» читается в 6 семестре бакалавриата и заканчивается зачётом с оценкой. Контроль успеваемости студентов ведется по принятой в университете рейтинговой системе.

2. ТРЕБОВАНИЯ К РЕЗУЛЬТАТАМ ОСВОЕНИЯ ДИСЦИПЛИНЫ

Дисциплина «Физико-химические основы переработки полимеров» базируется на компетенциях, полученных при изучении дисциплин «Химия и физика полимеров», «Процессы и аппараты химической технологии», «Общая химическая технология», «Моделирование химико-технологических процессов», «Органическая химия».

Процесс изучения дисциплины «Физико-химические основы переработки полимеров» направлен на формирование следующих *общепрофессиональных* (ОПК) и *профессиональных* (ПК) компетенций:

- готовностью использовать знания о строении вещества, природе химической связи в различных классах химических соединений для понимания свойств материалов и механизма химических процессов, протекающих в окружающем мире (ОПК-3);

- готовностью использовать знание свойств химических элементов, соединений и материалов на их основе для решения задач профессиональной деятельности (ПК-18);

- готовностью изучать научно-техническую информацию, отечественный и зарубежный опыт по тематике исследования (ПК-20).

После изучения курса «Физико-химические основы переработки полимеров» студент бакалавриата должен:

Знать:

- физико-химические технологические основы организации современных процессов производства изделий из пластмасс;
- основы реологии полимеров.

Уметь:

- составлять и анализировать современные технологические схемы основных процессов переработки пластмасс, уметь их оптимизировать и наполнять передовым современным оборудованием;

- организовать управление технологическими процессами производства изделий из пластмасс с максимальной степенью эффективности.

Владеть:

- современными представлениями о передовых технологиях процессов производства изделий из полимерных материалов.— методами оценки фазовых и физических состояний полимеров.

3. ОБЪЕМ ДИСЦИПЛИНЫ «ФИЗИКО-ХИМИЧЕСКИЕ ОСНОВЫ ПЕРЕРАБОТКИ ПОЛИМЕРОВ» И ВИДЫ УЧЕБНОЙ РАБОТЫ

Виды учебной работы	Объем	
	В зачетных единицах	В академ. часах
Общая трудоемкость дисциплины по учебному плану	3,0	108
Аудиторные занятия:	1,34	48,2
Лекции	0,89	32
Практические занятия	0,44	16

Контактна самостоятельная работа	0,005	0,2
Самостоятельная работа	1,66	59,8
Вид контроля	зачет с оценкой	

Виды учебной работы	Объем	
	В зачетных единицах	В астроном. часах
Общая трудоемкость дисциплины по учебному плану	3,0	81
Аудиторные занятия:	1,34	48,2
Лекции	0,89	36,15
Практические занятия	0,44	12
Контактна самостоятельная работа	0,005	0,15
Самостоятельная работа	1,66	44,85
Вид контроля	зачет с оценкой	

4. СОДЕРЖАНИЕ ДИСЦИПЛИНЫ «ФИЗИКО-ХИМИЧЕСКИЕ ОСНОВЫ ПЕРЕРАБОТКИ ПОЛИМЕРОВ»

Разделы дисциплины и виды занятий для студентов бакалавриата очной формы обучения.

№№ п/п	Наименование раздела	Часы академические			
		Всего	Лекции	Практические занятия	Самостоятельная работа
1	Раздел 1. Структура полимеров	16	4	2	10
1.1	Структура аморфных полимеров	8	2	1	5
1.2	Структура кристаллических полимеров	8	2	1	5
2	Раздел 2. Фазовые и физические состояния аморфных полимеров	54	16	8	30
2.1	Стеклообразное состояние полимеров	10	3	2	5
2.2	Высокоэластическое состояние полимеров	9	3	1	5
2.3	Кристаллическое состояние полимеров	9	3	1	5
2.4.	Жидкокристаллическое состояние полимеров	8	2	1	5
2.5	Вязкотекучее состояние полимеров	10	3	2	5
2.6.	Ориентация полимеров	8	2	1	5
3	Раздел 3. Растворы полимеров. Пластификация. Смеси полимеров	30	6	4	20
3.1	Растворы полимеров	14	2	2	10

3.2	Пластификация	8	2	1	5
3.3	Смеси полимеров	8	2	1	5
4	Раздел 4. Физические и химические процессы при переработке полимеров.	18	6	2	10
	Итого	108	32	16	60

Содержание разделов дисциплины

Раздел 1. Структура полимеров

1.1. Структура полимеров

Современные представления о строении и особенности надмолекулярной структуры полимеров. Полимеры аморфные и кристаллизующиеся. Условия образования различных видов надмолекулярных структур, влияние химического строения и внешней среды; возможности их взаимного перехода.

Надмолекулярные структуры аморфных полимеров, их виды. Предпосылки и условия возникновения кристалличности. Надмолекулярные структуры кристаллических полимеров: единичные кристаллы, дендриты, сферолиты и др. Складчатая и сферолитная кристаллизация. Образование кристаллов с выпрямленными цепями. Специфические свойства кристаллических образований в полимерах.

Современные методы исследования структуры полимеров – электронная и оптическая микроскопия, рентгеновские методы, ИК-спектроскопия, дифференциальный термический анализ, дифференциальная сканирующая калориметрия, нейтронография и др.

Раздел 2. Физические состояния полимеров.

2.1. Стеклообразное состояние и его особенности. Понятие о температуре стеклования и температуре хрупкости; влияние строения цепи и молекулярной массы на температуру переходов. Вынужденная высокоэластичность. Особенности деформационных свойств полимеров в стеклообразном состоянии. Структурное и механическое стеклование. Методы и приборы для оценки температур стеклования и хрупкости.

2.2. Высокоэластическое состояние и его особенности. Равновесная высокоэластическая деформация. Кинетика высокоэластической деформации; кинетическая теория высокоэластичности.

Поведение полимеров при знакопеременном нагружении; угол сдвига фаз и его зависимость от частоты и температуры. Механический гистерезис, диссипативные потери. Основные закономерности релаксации деформации и напряжения.

2.3. Вязкотекучее состояние и его особенности. Вязкость полимеров, ее зависимость от молекулярной массы, температуры и давления. Аномальное поведение расплавов полимеров и его природа. Понятие о кривых течения. Эффективная вязкость, наибольшая и наименьшая ньютоновская вязкости. Эластичные свойства расплавов и концентрированных растворов полимеров, их проявления. «Химическое» течение полимеров. Методы и приборы для определения температур размягчения, текучести и плавления.

Возможности переработки аморфных полимеров в различных физических состояниях.

2.4. Кристаллическое состояние в полимерах. Особенности процессов кристаллизации полимеров, уравнение Авраами-Колмогорова. Вторичная

кристаллизация. Зависимость свойств кристаллических полимеров от молекулярной массы, температуры, продолжительности нагревания, термической и механической предыстории образца. Механические свойства полимеров в кристаллическом состоянии; механизм образования шейки. Связь надмолекулярной структуры со свойствами.

- 2.5. Жидкокристаллическое состояние полимеров и его особенности. Лиотропные и термотропные ЖК-полимеры. Особенности термодинамики жидкокристаллического состояния. Виды структур в ЖК-полимерах. Условия образования и виды полимеров, для которых оно реализуется. Пути практического использования.
- 2.6. Ориентация полимеров и ее виды. Механизм ориентации полимеров, влияние гибкости цепи, температуры, условий ориентации. Оценка стабильности ориентированного состояния у аморфных и кристаллических полимеров. Явления ориентации в процессах переработки полимеров; одноосная и двухосная ориентация. Внутренние напряжения в ориентированных системах. Механические свойства ориентированных полимеров и принципы получения высокопрочных пленок и волокон.

Раздел 3. Растворы полимеров. Пластификация. Смеси полимеров.

- 3.1. Основные свойства растворов полимеров их сходство и отличия от коллоидных растворов. Термодинамика набухания и растворения. Набухание как метод оценки густоты сетки. Коллоидные системы на основе полимеров. Растворы полимеров в процессах переработки.

Разбавленные растворы полимеров, особенности их течения. Методы определения средней молекулярной массы в растворах полимеров; виды средних молекулярных масс и их сопоставление, а также методы его исследования. Молекулярно-массовое распределение. Дифференциальная и интегральная кривые.

- 3.2. Пластификация полимеров, виды пластификации. Влияние пластификаторов на механические свойства, температуры стеклования, текучести и хрупкости. Правило Журкова, правило Каргина-Малинского. Совместимость полимера и пластификатора, методы ее оценки. Диаграммы состояния. Особенности пластификации полимеров различного строения; структурная и молекулярная пластификация.

Пластификация полимеров олигомерными и полимерными пластификаторами. Физико-химические основы подбора пластификаторов.

- 3.3. Полимер-полимерные системы, их классификация. Совместимость полимеров, ее виды и методы оценки. Структура смесей и ее влияние на свойства. Смеси как многофазные системы, их коллоидно-химический анализ. Роль переходных слоев и формирование свойств смесей и композиционных материалов.

Раздел 4. Физические и химические процессы при переработке полимеров.

Формирование свойств термопластичных полимеров в процессах стеклования и кристаллизации; роль надмолекулярных структур. Остаточные напряжения и их проявление. Методы регулирования структуры и свойств в процессах переработки термопластов.

Структурирование каучуков и отверждение олигомеров. Отверждающие и вулканизирующие системы. Стадии процесса отверждения. Пространственная сетка и методы ее оценки. Релаксационные свойства структурированных систем. Остаточные

напряжения и пути их снижения. Методы регулирования свойств сшитых полимеров в процессах переработки.

Радиационное сшивание полимеров различного строения, его преимущества и недостатки.

5. СООТВЕТСТВИЕ СОДЕРЖАНИЯ ТРЕБОВАНИЙ К РЕЗУЛЬТАТАМ ОСВОЕНИЯ ДИСЦИПЛИНЫ

№	Компетенции	Раздел			
		1	2	3	4
	Знать:				
1	закономерности химических и физических процессов при производстве полимеров	+	+	+	+
2	особенности физико-химической структуры полимеров и её влияние на эксплуатационные свойства	+	+	+	+
	Уметь:				
3	использовать методы исследования строения, структуры и свойств высокомолекулярных соединений	+	+	+	+
4	использовать причинно-следственные взаимосвязи способа синтеза высокомолекулярных соединений с их структурой и основными свойствами	+	+	+	+
5	использовать методы исследования строения, структуры и свойств высокомолекулярных соединений	+	+	+	+
	Владеть:				
6	методами анализа структуры полимеров	+	+	+	+
7	методами управления и регулирования свойствами полимеров.	+	+	+	+
Общепрофессиональные компетенции:					
1	готовностью использовать знания о строении вещества, природе химической связи в различных классах химических соединений для понимания свойств материалов и механизма химических процессов, протекающих в окружающем мире (ОПК-3)	+	+	+	+
Профессиональные компетенции:					
1	готовностью использовать знание свойств химических элементов, соединений и материалов на их основе для решения задач профессиональной деятельности (ПК-18)	+	+	+	+
2	готовностью изучать научно-техническую информацию, отечественный и зарубежный опыт по тематике исследования (ПК-20)	+	+	+	+

6. Практические занятия. Примерные темы занятий по дисциплине

Предусмотрены практические занятия обучающегося в бакалавриате в объеме 16 акад. ч. (акад. ч в 6 семестре).

Раздел 1 (2 академ. ч). Структура полимеров.

Практическое занятие 1. (2 ч)
Структура аморфных и кристаллизующихся полимеров. Особенности формирования. Методы исследования.

Раздел 2 (6 академ. ч). Фазовые и физические состояния аморфных полимеров

Практическое занятие 2-5. (8 ч)

Стеклообразное, высокоэластическое, вязкотекучее, кристаллическое, жидкокристаллическое и ориентированное состояния полимеров.

Раздел 3 Растворы полимеров. Пластификация. Смеси полимеров **Практическое занятие 6-7.** (4 ч)

Растворы полимеров, особенности растворения полимеров, методы определения молекулярных масс полимеров. Пластификация полимеров. Смеси полимеров.

Раздел 4. Физические и химические процессы при переработке полимеров. **Практическое занятие 8.** (2 ч)

Отверждение полимеров. Вулканизация каучуков.

7. Самостоятельная работа

Рабочей программой дисциплины «Физико-химические основы переработки полимеров» предусмотрена самостоятельная работа студента бакалавриата в объеме 60 ч. Самостоятельная работа проводится с целью углубления знаний по дисциплине и предусматривает:

- ознакомление и проработку рекомендованной литературы, работу с электронно-библиотечными системами, включая переводы публикаций из научных журналов, цитируемых в базах Scopus, Web of Science, Chemical Abstracts, РИНЦ;
- посещение отраслевых выставок и семинаров;
- участие в семинарах РХТУ им. И. Менделеева по тематике курса;
- подготовку к выполнению контрольных работ по материалу лекционного курса;
- подготовку к сдаче *зачета*.

Примерный перечень тем для выступлений

1. Сравнительная характеристика стеклообразного и высокоэластичного состояния полимеров.
2. Сравнительная характеристика аморфных и кристаллических полимеров.
3. Влияние химической структуры полимеров на их эксплуатационные свойства.
4. Процессы отверждения полимеров, стадии процесса отверждения, диаграмма Гиллхема.
5. Вулканизация каучуков, компоненты вулканизирующей смеси и их влияние на процесс вулканизации и свойства готового продукта.
6. Методы определения температур стеклования и хрупкости.
7. Методы ориентации полимеров
8. Реологические свойства жидкокристаллических полимеров.
9. Вынужденная эластичность.
10. Влияние режима получения изделий из кристаллических полимеров на их структуру и свойства.
11. Виды пластификации полимеров.
12. Правило Журкова, правило Каргина-Малинского.
13. Методы определения молекулярной массы полимеров.
14. Виды молекулярных масс полимеров.
15. Методы оценки молекулярно-массового распределения.
16. Виды жидкокристаллических полимеров.
17. Зависимость вязкости от молекулярной массы.
18. Зависимость вязкости от температуры.
19. Причины аномалии вязкости.

20. Проявления высокоэластичности при течении полимеров.
21. Вискозиметрия полимеров.
22. Структура смесей полимеров и ее влияние на свойства.

8. Оценочные средства для контроля освоения дисциплины

8.1. Примеры контрольных вопросов для текущего контроля освоения дисциплины

Каждая контрольная работа продолжается один академический час. Перед началом работы каждому студенту раздается письменное задание, содержащее два вопроса.

Контрольная работа № 1 Структура полимеров и физические состояния полимеров

Вопросы к контрольной работе № 1:

1. Какие агрегатные и фазовые состояния реализуются у полимеров?
2. Полимеры аморфные и кристаллизующиеся: условия кристаллизации полимера.
3. Причины различия значений температур структурного и механического стеклования.
4. Факторы, влияющие на температуру стеклования.
5. Теории стеклования.
6. Какие виды кристаллических структур в полимерах Вы знаете?
7. Что такое сферолит, в каких условиях он формируется в полимерах?
8. Вынужденная высокоэластическая деформация, ее природа и особенности.
9. Что такое механическое стеклование, в каких условиях оно наблюдается?
10. Что такое время релаксации, каким выражением оно описывается и как зависит от внешних факторов?
11. Модели Максвелла и Кельвина-Фойгта.
12. Модель Бюргера, Александрова, Бингама и Сен-Венана.
13. Зависимость вязкости от молекулярной массы и температуры.
14. Проявления высокоэластичности при течении полимеров.
15. Что такое равновесная высокоэластическая деформация, от чего она зависит?
16. Что такое угол сдвига фаз, как он возникает и как зависит от температуры и частоты?
17. Что такое механический гистерезис, как описываются гистерезисные потери?
18. Основные внешние проявления аномалии вязкости полимеров.
19. Температурно-временная суперпозиция, ее смысл.
20. Что такое единичный кристалл, в каких условиях он формируется?
21. Каким уравнением описывается процесс кристаллизации полимеров? В каком диапазоне может меняться n ?
22. Что такое одноосная и двухосная ориентация, в каких случаях они применяются?
23. Структура аморфных полимеров.
24. Что такое ориентированное состояние полимеров? Приведите примеры.
25. Какие виды ориентации Вы знаете?
26. Что такое жидкокристаллическое состояние и к каким состояниям оно относится?
27. Какие типы структур в жидкокристаллическом состоянии Вам известны?
28. Как зависит скорость процесса кристаллизации от температуры?
29. Что такое период индукции при кристаллизации и от чего зависит его величина?
30. Какими путями можно зафиксировать ориентированное состояние у полимеров?
31. Как влияют примеси на процесс кристаллизации полимеров?
32. Как влияют на процесс кристаллизации внешние факторы – ориентация, температура?
33. В чем принципиальное отличие аморфных и кристаллизующихся полимеров при их механическом нагружении?

34. Какие стадии процесса кристаллизации Вам известны? Какие методы пригодны для изучения кинетики кристаллизации полимеров?
35. Виды механизма зародышеобразования при кристаллизации полимеров.
36. У полимеров какого строения может быть реализовано жидкокристаллическое состояние?
37. Как влияет температура на скорость возникновения активных центров (зародышей) кристаллизации?
38. Стабильность ориентированного состояния у аморфных и кристаллических полимеров – причины различия.
39. Кривые течения жидкокристаллических полимеров. Зависимость вязкости от температуры.
40. Термоуплотняемые и лиотропные жидкокристаллические полимеры. Особенности ЖК-состояния.
41. Особенности реологического поведения ЖК-полимеров.

Примеры заданий к контрольной работе № 1:

Задание 1

1. Что такое угол сдвига фаз, как он возникает и как зависит от температуры и частоты?
2. В чем принципиальное отличие аморфных и кристаллизующихся полимеров при их механическом нагружении?

4. Контрольная работа № 2 Растворы полимеров. Пластификация. Смеси полимеров.

Вопросы к контрольной работе № 2:

1. Какие растворы полимеров называются разбавленными, какие концентрированными?
2. Назовите признаки, подтверждающие истинный характер растворов полимеров.
3. Назовите признаки сходства растворов полимеров с коллоидными растворами и укажите их причины.
4. В чем сходство и различие растворов НМС и ВМС?
5. Что такое «хороший» растворитель и что такое «плохой» растворитель?
6. Каковы особенности свойств разбавленных растворов полимеров?
7. Что такое относительная, удельная, приведенная и характеристическая вязкость?
8. Как определяют характеристическую вязкость?
9. Какие стадии растворения полимеров Вы знаете? В чем их особенности?
10. Что такое контракция при набухании? Как она оценивается и от чего зависит?
11. Какие виды молекулярных масс Вы знаете? Как они соотносятся друг с другом?
12. Какие методы определения M_n Вы знаете?
13. Какие методы определения M_w Вы знаете?
14. Какие виды пластификации Вы знаете? Каково назначение пластификации?
15. Что такое совместимость полимера и пластификатора? Как она оценивается?
16. Как оценить область эффективных концентраций пластификатора?

17. В чем различие структурной и молекулярной пластификации?
18. К каким полимерам применимо правило Журкова? В чем его суть?
19. К каким полимерам применимо правило Каргина-Малинского? В чем его суть?
20. Какие принципы оценки совместимости полимеров Вам известны?
21. От каких факторов зависит характер изменения свойств в смесях полимеров?
22. Что такое переходный слой и какова его роль в формировании свойств смесей полимеров?
23. Какими преимуществами обладают смеси полимеров?

Примеры заданий к контрольной работе № 2:

Задание 1

1. Какие стадии растворения полимеров Вы знаете? В чем их особенности?
2. От каких факторов зависит характер изменения свойств в смесях полимеров?

Контрольная работа № 3 «Физические и химические процессы при переработке полимеров»

Вопросы к контрольной работе № 3

-
1. Какие стадии процесса отверждения Вы знаете? В чем их отличия?
 2. Как влияет температура отверждения на завершенность процесса? В каких условиях может быть реализовано полное отверждение?
 3. Что такое гель-эффект, в чем он проявляется?
 4. Какие методы оценки кинетики и полноты отверждения Вы знаете?
 5. Назовите основные компоненты вулканизирующей системы каучуков.
 6. Влияние состава вулканизационной смеси на стадии процесса вулканизации каучуков.
 7. Влияние содержания серы на свойства резины.
 8. Каковы особенности RIM процесса Вы знаете? Каковы его преимущества и где он используется?
 9. Диаграмма Гиллхема.
 10. Как меняется содержание золь- и гель-фракции в процессе отверждения?
 11. Как меняется вязкость, Раздел упругости и содержание реакционноспособных групп в процессе отверждения?
 12. Зависимость от времени отверждения содержания золь- и гель-фракции, вязкости, модуля упругости и содержания реакционноспособных групп.
 13. Особенности серной вулканизации каучуков.
 14. Виды реакций процесса отверждения.

Примеры заданий к контрольной работе № 3:

Задание 1

1. Диаграмма Гиллхема.
2. Особенности серной вулканизации каучуков.

Контрольные работы:

Ответ на первый вопрос оценивается максимально в 10 баллов. Ответ на второй вопрос оценивается максимально в 10 баллов.

8.2. Вопросы для итогового контроля освоения дисциплины

Вопросы к зачёту

1. Смеси полимеров. Совместимость и критерии ее оценки. Факторы, влияющие на свойства смесей полимеров.
2. Вулканизация и вулканизирующие системы.
3. Особенности кристаллизации полимеров. Механизм, стадии процесса кристаллизации, кинетика кристаллизации.
4. Жидкокристаллические полимеры: условия образования, особенности структуры. Практическое значение.
5. Стадии процесса отверждения (вулканизации), пути регулирования процессов.
6. Растворы полимеров: условия образования, особенности свойств.
7. Давление набухания, контракция.
8. Методы регулирования структуры и свойств термопластов в процессах переработки.
9. Растворимость полимеров, методы оценки и критерии фазовой диаграммы.
10. Влияние температуры отверждения на глубину процесса. Условия достижения максимальной глубины.
11. Молекулярная масса и методы ее оценки. Виды молекулярных масс, влияние молекулярной массы на вязкость растворов полимеров.
12. Теория абсолютных скоростей реакций и свободного объема при описании аномалии вязкого течения течения полимеров.
13. Методы регулирования структуры и свойств реактопластов в процессе переработки.
14. Смеси полимеров. Совместимость и критерии ее оценки. Факторы, влияющие на свойства смесей.
15. Пластификация и ее виды. Молекулярная и структурная пластификация, их механизм.
16. Вулканизация каучуков. Способы вулканизации и состав вулканизирующих систем.
17. Влияние пластификаторов на свойства полимеров. Основные требования, предъявляемые к пластификаторам.
18. Гель-эффект, его проявление при отверждении.
19. Классификация жидкостей при их поведении при течении. Особенности течения полимеров. Вязкость полимерных систем.
20. Жидкокристаллические полимеры. Условия образования и особенности структуры.
21. Отверждение олигомеров различного строения. Методы отверждения и состав отверждающих систем.
22. Пластификация полимеров и ее виды Влияние на свойства.
23. Ориентация и ее виды. Влияние на свойства.
24. Вулканизация каучуков . Способы вулканизации и состав
25. вулканизирующей системы
26. Молекулярная масса и методы ее оценки. Виды молекулярных масс.

9. Учебно-методическое обеспечение дисциплины

9.1. Рекомендуемая литература

Основная литература:

1. Иржак, В. И. Структура и свойства полимерных материалов : учебное пособие / В. И. Иржак. — Санкт-Петербург : Лань, 2019. — 168 с. — ISBN 978-5-8114-3752-8. — Текст : электронный // Лань : электронно-библиотечная система. — URL: <https://e.lanbook.com/book/123663> (дата обращения: 19.04.2020). — Режим доступа: для авториз. пользователей.
2. Кравченко Т.П., Горбунова И.Ю., Осипчик В.С., Костягина В.А. Технология получения композитных материалов на основе армированных полимеров. 2013. М.: РХТУ им. Д. И. Менделеева. 80 с.

Дополнительная литература:

1. Осипчик В.С., Горбунова И.Ю., Костромина Н.В. Полимерные композиционные материалы. Наноккомпозиты. 2011. М.: РХТУ им. Д. И. Менделеева. 68 с.

9.2. Рекомендуемые источники научно-технической информации

- Раздаточный иллюстративный материал к лекциям.
- Презентации к лекциям.
- Методические рекомендации по выполнению лабораторных работ.

Научно-технические журналы:

- Пластические массы ISSN 0544-290
- Высокомолекулярные соединения. Серия С, ISSN 2308-114
- Высокомолекулярные соединения. Серия А, ISSN 2308-1120
- Высокомолекулярные соединения. Серия Б, ISSN 2308-1139

Ресурсы информационно–телекоммуникационной сети Интернет:

Бесплатные архивные коллекции, приобретенные Минобрнауки для вузов:

- [Архив Издательства American Association for the Advancement of Science. Пакет «Science Classic» 1880-1996.](#)
- [Архив Издательства Annual Reviews. Пакет «Full Collection» 1932-2005.](#)
- [Архив издательства Института физики \(Великобритания\). Пакет «Historical Archive 1874-1999» с первого выпуска каждого журнала по 1999, 1874-1999.](#)
- [Архив издательства Nature Publishing Group. Пакет «Nature» с первого выпуска первого номера по 2010, 1869-2010.](#)
- [Архив издательства Oxford University Press. Пакет «Archive Complete» с первого выпуска каждого журнала по 1995, 1849-1995.](#)
- [Архив издательства Sage. Пакет «2010 SAGE Deep Backfile Package» с первого выпуска каждого журнала по 1998, 1890-1998.](#)
- [Архив издательства Taylor & Francis. Full Online Journal Archives. с первого выпуска каждого журнала по 1996, 1798-1997.](#)
- [Архив издательства Cambridge University Press. Пакет «Cambridge Journals Digital Archive \(CJDA\)» с первого выпуска каждого журнала по 2011, 1827-2011.](#)
- [Архив журналов Королевского химического общества\(RSC\). 1841-2007.](#)
- [Архив коллекции журналов Американского геофизического союза \(AGU\), предоставляемый издательством Wiley Subscription Services, Inc. 1896-1996.](#)

Бесплатные официальные открытые ресурсы Интернет:

1. Directory of Open Access Journals (DOAJ) <http://doaj.org/>

Ресурс объединяет более 10000 научных журналов по различным отраслям знаний (около 2 миллионов статей) из 134 стран мира.

2. Directory of Open Access Books (DOAB) <https://www.doabooks.org/>

В базе размещено более 3000 книг по различным отраслям знаний, предоставленных 122 научными издательствами.

3. BioMed Central <https://www.biomedcentral.com/>

База данных включает более 300 рецензируемых журналов по биомедицине, медицине и естественным наукам. Все статьи, размещенные в базе, находятся в свободном доступе.

4. Электронный ресурс arXiv <https://arxiv.org/>

Крупнейший бесплатный архив электронных научных публикаций по разделам физики, математики, информатики, механики, астрономии и биологии. Имеется подробный тематический каталог и возможность поиска статей по множеству критериев.

5. US Patent and Trademark Office (USPTO) <http://www.uspto.gov/>

Ведомство по патентам и товарным знакам США — USPTO — предоставляет

свободный доступ к американским патентам, опубликованным с 1976 г. по

настоящее время.

6. Espacenet - European Patent Office (EPO) <http://worldwide.espacenet.com/>

Патенты (либо патентные заявки) более 50 национальных и нескольких международных патентных бюро, в том числе полные тексты патентов США, России, Франции, Японии и др.

7. Федеральный институт промышленной собственности (ФИПС) http://www1.fips.ru/wps/wcm/connect/content_ru/ru

Информационные ресурсы ФИПС свободного доступа:

-Электронные бюллетени. Изобретения. Полезные модели.

-Открытые реестры российских изобретений и заявок на изобретения.

-Рефераты российских патентных документов за 1994–2016 гг.

-Полные тексты российских патентных документов из последнего официального бюллетеня.

9.3. Средства обеспечения освоения дисциплины

Для реализации учебной программы подготовлены следующие средства обеспечения освоения дисциплины:

компьютерные презентации интерактивных лекций (общее число слайдов – 100).

Для освоения дисциплины используются следующие нормативные и нормативно-методические документы (обновить даты обращения):

– Федеральный закон Российской Федерации от 29.12.2012 № 273-ФЗ «Об образовании в Российской Федерации» [Электронный ресурс] – Режим доступа: <http://минобрнауки.рф/документы/2974>.

– Федеральные государственные образовательные стандарты высшего образования // Координационный совет учебно-методических объединений и научно-методических советов высшей школы. Портал Федеральных образовательных стандартов высшего образования [Электронный ресурс] – Режим доступа: <http://fgosvo.ru/fgosvpo/7/6/1>.

– Приказ Министерства образования и науки РФ от 23.08.2017 № 816 «Об утверждении Порядка применения организациями, осуществляющими образовательную деятельность, электронного обучения, дистанционных образовательных технологий при реализации образовательных программ» [Электронный ресурс]. Режим доступа: <http://минобрнауки.рф/документы/11047>.

При освоении дисциплины студенты должны использовать информационные и информационно-образовательные ресурсы следующих порталов и сайтов:

– Система федеральных образовательных порталов. Система открытого образования. Консалтинговый центр ИОС ОО РФ [Электронный ресурс] – Режим доступа: <http://www.openet.ru>.

– Информационная система «Единое окно доступа к образовательным ресурсам». URL: <http://window.edu.ru/>.

– ФЭПО: соответствие требованиям ФГОС [Электронный ресурс] – Режим доступа: <http://fepo.i-exam.ru/>.

– Средства обеспечения освоения дисциплины с использованием электронного обучения и дистанционных образовательных технологий: электронная информационно-образовательная среда РХТУ им. Д.И. Менделеева (<https://eios.muctr.ru/>), электронная почта.

10. МЕТОДИЧЕСКИЕ УКАЗАНИЯ ДЛЯ ОБУЧАЮЩИХСЯ

10.1. Для студентов, обучающихся по очной форме, без использования электронного образования и дистанционных образовательных технологий

Дисциплина «Физико-химические основы переработки полимеров» предусматривает лекции, практические занятия и самостоятельную работу. Успешное изучение дисциплины требует активной работы на лекциях, выполнение учебных заданий преподавателя, ознакомления с основной и дополнительной литературой.

В ходе лекций преподаватель излагает и разъясняет основные, наиболее сложные понятия темы, а также связанные с ней теоретические и практические проблемы, дает рекомендации на лабораторную работу, указания на самостоятельную работу.

При подготовке к лекционным занятиям обучающимся необходимо:

- перед очередной лекцией просмотреть конспект материала предыдущей лекции. При затруднениях в восприятии материала следует обратиться к основным литературным источникам. Если разобраться в материале самостоятельно не удалось, то следует обратиться к лектору.

Студентам, пропустившим занятия (независимо от причин), не подготовившимся к данному практическому занятию, рекомендуется не позже чем в двухнедельный срок явиться на консультацию к преподавателю и отчитаться по теме, изученной на занятии. Студенты, не отчитавшиеся по каждой непроработанной ими на занятиях теме к началу зачетной сессии, упускают возможность получить положенные баллы за работу в соответствующем семестре.

Для успешного освоения курса «Физико-химические основы переработки полимеров» студентам необходимо выполнение самостоятельной работы. Требуется знакомство с литературными источниками, приведенными в списке рекомендуемой литературы, а также систематическая подготовка к выполнению контрольных, лабораторных работ, подготовка докладов.

10.2. Для студентов, обучающихся по очной форме, с использованием электронного образования и дистанционных образовательных технологий

При использовании электронного обучения и дистанционных образовательных технологий занятия полностью или частично проводятся в режиме онлайн. Объем дисциплины и распределение нагрузки по видам работ соответствует п. 4.1. Распределение баллов соответствует п. 10.1 и может быть изменено в соответствии с решением кафедры, в случае перехода на ЭО и ДОТ в процессе обучения. Решение кафедры об используемых технологиях и системе оценивания достижений обучающихся принимается с учетом мнения ведущего преподавателя и доводится до обучающихся.

11. МЕТОДИЧЕСКИЕ УКАЗАНИЯ ДЛЯ ПРЕПОДАВАТЕЛЕЙ

11.1. Для преподавателей, при реализации программы по очной форме, без использования электронного образования и дистанционных образовательных технологий

Теоретический материал в основном изложен студентам на лекциях, а некоторые разделы выносятся на самостоятельное изучение.

Суммарный рейтинговый балл составляется из баллов, полученных за выполнение контрольных работ, самостоятельной работы (доклад).

Контроль за качеством обучения и ходом процесса освоения дисциплины «Физико-химические основы переработки полимеров» осуществляется на основе рейтинговой системы текущего контроля успеваемости и промежуточной аттестации студентов. Рейтинговая система предполагает 100-балльную оценку успеваемости студента по учебной дисциплине в течение семестра. При оценивании результатов работы студентов на практических занятиях учитывается характер подготовки студентов к занятию (выполнение заданий, степень освоения основной и дополнительной литературы), активность студента при проведении общих обсуждений на занятии, количество выполненных заданий, а также качество

письменных ответов на контрольные вопросы.

11.2. Для преподавателей, при реализации программы по очной форме, с использованием электронного образования и дистанционных образовательных технологий

При использовании электронного обучения и дистанционных образовательных технологий занятия полностью или частично проводятся в режиме онлайн. Объем дисциплины и распределение нагрузки по видам работ соответствует п. 4.1. Распределение баллов соответствует п. 10.1 либо может быть изменено в соответствии с решением кафедры, в случае перехода на ЭО и ДОТ в процессе обучения. Решение кафедры об используемых технологиях и системе оценивания достижений обучающихся принимается с учетом мнения ведущего преподавателя и доводится до обучающихся.

Реализация ЭО и ДОТ предполагает использование следующих видов и учебной деятельности: консультации, практические и лабораторные занятия, лекции проводимые полностью или частично с применением ЭО и ДОТ; текущий контроль в режиме проверки домашних заданий; самостоятельная работа.

При реализации РПД в зависимости от конкретной ситуации ЭО и ДОТ могут быть применены в следующем виде:

- объем часов контактной работы обучающихся с преподавателем не сокращается) и электронные образовательные ресурсы (ЭОР) методически обеспечивают самостоятельную работу обучающихся в объеме, предусмотренном рабочей программой данной дисциплины. При этом в случае необходимости занятия проводятся в режиме онлайн;

- смешанные формы обучения, сочетающие в себе аудиторные занятия (при возможности перевода части контактных часов работы обучающихся с преподавателем в электронную информационно-образовательную среду без потери содержания учебной дисциплины) и ЭОР (часть учебного материала (например, лекции) может быть заменена ЭОР).

12. ПЕРЕЧЕНЬ ИНФОРМАЦИОННЫХ ТЕХНОЛОГИЙ, ИСПОЛЬЗУЕМЫХ В ОБРАЗОВАТЕЛЬНОМ ПРОЦЕССЕ

Информационную поддержку изучения дисциплины осуществляет Информационно-библиотечный центр (ИБЦ) РХТУ им. Д.И. Менделеева, который обеспечивает обучающихся основной учебной, учебно-методической и научной литературой, необходимой для организации образовательного процесса по дисциплине. Общий объем многоотраслевого фонда ИБЦ составляет 1 708 372 экз.

Фонд ИБЦ располагает учебной, учебно-методической и научно-технической литературой в форме печатных и электронных изданий, а также включает официальные, справочно-библиографические, специализированные отечественные и зарубежные периодические и информационные издания.

ИБЦ обеспечивает доступ к профессиональным базам данных, информационным, справочным и поисковым системам.

Каждый обучающийся обеспечен свободным доступом из любой точки, в которой имеется доступ к сети Интернет и к электронно-библиотечной системе (ЭБС) Университета, которая содержит различные издания по основным изучаемым дисциплинам и сформирована по согласованию с правообладателями учебной и учебно-методической литературы.

Для более полного и оперативного справочно-библиографического и информационного обслуживания в ИБЦ реализована технология Электронной доставки документов.

Электронные информационные ресурсы, используемые в процессе обучения

№	Электронный ресурс	Реквизиты договора (номер, дата заключения, срок действия), ссылка на сайт ЭБС, сумма договора, количество ключей	Характеристика библиотечного фонда, доступ к которому предоставляется договором
1	ЭБС «Лань»	<p>Принадлежность - сторонняя Реквизиты договора - ООО «Издательство «Лань», договор №29.01-3-2.0-827/2018 от 26.09.2018 г. Сумма договора – 357 000-00 С «26» сентября 2018г. по «25» сентября 2019 г. Ссылка на сайт ЭБС – http://e.lanbook.com Количество ключей - доступ для всех пользователей РХТУ с любого компьютера.</p> <p>Принадлежность - сторонняя Реквизиты договора - ООО «Издательство «Лань», договор № 33.03-Р-2.0-1775/2-10 от 26.09.2019г. Сумма договора – 642 083-68 С «26» сентября 2019 г. по «25» сентября 2020 г.</p>	<p>Электронно-библиотечная система издательства «Лань» — ресурс, включающий в себя как электронные версии книг ведущих издательств учебной и научной литературы (в том числе университетских издательств), так и электронные версии периодических изданий по различным областям знаний. ЭБС «ЛАНЬ» предоставляет пользователям мобильное приложение для iOS и Android, в которых интегрированы бесплатные сервисы для незрячих студентов и синтезатор речи.</p> <p>Коллекции: «Химия» - изд-ва НОТ, «Химия» - изд-ва Лаборатория знаний, «Химия» - изд-ва «ЛАНЬ», «Химия»-КНИТУ(Казанский национальный исследовательский технологический университет), «Химия» - изд-ва ФИЗМАТЛИТ, «Информатика» - изд-ва "Лань", Национальный Открытый Университет "ИНТУИТ", "Инженерно-технические науки" изд-ва "Лань".</p> <p>Коллекции: «Химия» - изд-ва НОТ, «Химия» - изд-ва Лаборатория знаний, «Химия» - изд-ва «ЛАНЬ», «Химия»-КНИТУ(Казанский национальный исследовательский</p>

			технологический университет), «Химия» - изд-ва ФИЗМАТЛИТ, «Информатика» - изд-ва «ЛАНЬ», Национальный Открытый Университет «ИНТУИТ», Инженерно-технические науки" изд-ва «ЛАНЬ», «Теоретическая механика» изд-ва «ЛАНЬ», Экономика и менеджмент» изд-ва Дашков и К. А также отдельные издания в соответствии с Договором.
2.	Электронно - библиотечная система ИБЦ РХТУ им. Д.И.Менделеева (на базе АИБС «Ирбис»)	Принадлежность – собственная РХТУ. Ссылка на сайт ЭБС – http://lib.muctr.ru/ Доступ для пользователей РХТУ с любого компьютера.	Электронные версии учебных и научных изданий авторов РХТУ по всем ООП.
3	Информационно-справочная система «ТЕХЭКСПЕРТ» «Нормы, правила, стандарты России».	Принадлежность сторонняя. Реквизиты контракта – ООО «ИНФОРМПРОЕКТ», контракт № 111-142ЭА/2018 от 18.12.2018 г. Сумма договора – 547 511 руб. С «01» января.2019 г. по «31» декабря 2019 г. Ссылка на сайт ЭБС – http://reforma.kodeks.ru/reforma/ Количество ключей – 5 лицензий + локальный доступ с компьютеров ИБЦ.	Электронная библиотека нормативно-технических изданий. Содержит более 40000 национальных стандартов и др. НТД
4	Электронная библиотека диссертаций (ЭБД).	Принадлежность – сторонняя Реквизиты договора – РГБ, Договор № 29.01-Р-2.0-826/2018 от 03.10.2018 г. Сумма договора - 299130-00 С «15» октября 2018 г. по «14» июля 2019 г. Ссылка на сайт ЭБС – http://diss.rsl.ru/ Количество ключей – 10 лицензий + распечатка в ИБЦ.	В ЭБД доступны электронные версии диссертаций Российской Государственной библиотеки: с 1998 года – по специальностям: "Экономические науки", "Юридические науки", "Педагогические науки" и "Психологические науки"; с 2004 года - по всем специальностям, кроме медицины и фармации; с 2007 года - по всем специальностям, включая работы по медицине и фармации.

5	ЭБС «Научно-электронная библиотека eLibrary.ru».	Принадлежность – сторонняя Реквизиты договора – ООО «РУНЭБ», договор № 29.01-Р-2.0-1020/2018 от 07.12.2018 г. Сумма договора - 934 693-00 С «01» января 2019 г. по «31» декабря 2019 г. Ссылка на сайт – http://elibrary.ru Количество ключей – доступ для пользователей РХТУ по ip-адресам неограничен.	Электронные версии периодических и неперидических изданий по различным отраслям науки
6	БД ВИНТИ РАН	Принадлежность сторонняя Договор № 5Д/2018 от 01.02.2018 г. Сумма договора - 24000-00 С «02» февраля 2018 г. по «05» мая 2019 г. Ссылка на сайт- http://www.viniti.ru/ Количество ключей – локальный доступ для пользователей РХТУ в ИБЦ РХТУ.	Крупнейшая в России баз данных по естественным, точным и техническим наукам. Включает материалы РЖ (Реферативного журнала) ВИНТИ с 1981 г. Общий объем БД - более 28 млн. документов
7	Справочно-правовая система «Консультант +»,	Принадлежность сторонняя, Договор № 45-70ЭА/2018 от 09.07.2018 г. С «10» июля 2018 г. по «09» июля 2019 г. Ссылка на сайт- http://www.consultant.ru/ Количество ключей – 50 пользовательских лицензий по ip-адресам.	Справочно-правовая система по законодательству Российской Федерации.
8	Справочно-правовая система «Гарант»	Принадлежность сторонняя Договор №145-188ЭА/2018 г. от 28.01.2019 г. С «28» января 2019 г. по «27» января 2020 г. Ссылка на сайт – http://www.garant.ru/ Сумма договора - 512000-00 Количество ключей – 50 пользовательских лицензий по ip-адресам.	Гарант — справочно-правовая система по законодательству Российской Федерации.

9	Издательство Wiley	Принадлежность сторонняя. Национальная подписка (Минобрнауки+ ГПНТБ) Сублицензионный договор № Wiley/130 от 10.10.2019 г. С «01» января 2019 г. по «31» декабря 2019 г. Ссылка на сайт – http://onlinelibrary.wiley.com/ Количество ключей - доступ для пользователей РХТУ по ip-адресам неограничен.	Коллекция журналов по всем областям знаний, в том числе известные журналы по химии, материаловедению, взрывчатым веществам и др.
10	QUESTEL ORBIT	Принадлежность сторонняя. Национальная подписка (Минобрнауки+ ГПНТБ) Сублицензионный договор № Questel/130 от 05.09.2019 г. С «01» января 2019 г. по «31» декабря 2019 г. Ссылка на сайт – http://www.questel.orbit.com Количество ключей – доступ для пользователей РХТУ по ip-адресам неограничен.	ORBIT является глобальным оперативно обновляемым патентным порталом, позволяющим осуществлять поиск в перечне заявок на патенты, полученных, приблизительно, 80-патентными учреждениями в различных странах мира и предоставленных грантов.
11	ProQuest Dissertation and Theses Global	Принадлежность сторонняя. Национальная подписка (Минобрнауки+ ГПНТБ) Сублицензионный договор № ProQuest/130 от 09.10.2019 г. С «01» января 2019 г. по «31» декабря 2019 г. Ссылка на сайт – http://www.proquest.com/products-services/pqdtglobal.html Количество ключей – дост уп для пользователей РХТУ по ip- адресам неограничен.	База данных ProQuest Dissertation & Theses Global (PQDT Global) авторитетная коллекция из более 3,5 млн. зарубежных диссертаций, более 1,7 млн. из которых представлены в полном тексте.
12	American Chemical Society	Принадлежность сторонняя. Национальная подписка (Минобрнауки+ ГПНТБ) Сублицензионный договор № ACS/130 от 25.10.2019 г. С «01» июля 2019 г. по «31» декабря 2019 г. Ссылка на сайт – http://www.acs.org/content/acs/en.html Количество ключей – доступ для пользователей РХТУ по ip-адресам	Коллекция журналов по химии и химической технологии Core + издательства American Chemical Society

		неограничен.	
13	American Institute of Physics (AIP)	Принадлежность сторонняя. Национальная подписка (Минобрнауки+ ГПНТБ) Сублицензионный договор № AIP/130 от 24.10.2019 г. С «01» июля 2019 г. по «31» декабря 2019 г. Ссылка на сайт – http://scitation.aip.org/ Количество ключей – доступ для пользователей РХТУ по ip-адресам неограничен.	Коллекция журналов по техническим и естественным наукам издательства Американского института физики (AIP)
14	База данных Reaxys и Reaxys Medicinal Chemistry Компании Elsevier	Принадлежность сторонняя. Национальная подписка (Минобрнауки+ ГПНТБ) Сублицензионный договор № Reaxys /130 от 10.10.2019 г. С «01» июля 2019 г. по «31» декабря 2019 г. Ссылка на сайт – https://www.reaxys.com/ Количество ключей – доступ для пользователей РХТУ по ip-адресам неограничен.	Структурно-химическая база данных Reaxys включает в себя структурную базу данных химических соединений и их экспериментальных свойств, реферативную базу журнальных и патентных публикаций, базу химических реакций с функцией построения плана синтеза. Модуль биологически активных соединений, биологических мишеней, фармакологических свойств химических соединений Reaxys Medicinal Chemistry является крупнейшей в мире базой данных.
15	Scopus	Принадлежность сторонняя. Национальная подписка (Минобрнауки+ ГПНТБ) Сублицензионный договор № Scopus/130 от 09.10.2019 г. С «01» июля 2019 г. по «31» декабря 2019 г. Ссылка на сайт – http://www.scopus.com . Количество ключей – доступ для пользователей РХТУ по ip-адресам неограничен.	Мультидисциплинарная реферативная и наукометрическая база данных издательства ELSEVIER
16	Ресурсы международной компании Clarivate Analytics	Принадлежность сторонняя. Национальная подписка (Минобрнауки+ ГПНТБ) Сублицензионный договор № WoS/130 от 05.09.2019 г. С «01» января 2019 г. по «31» декабря 2019 г. Ссылка на сайт – http://apps.webofknowledge.com/WOS_GeneralSearch_input.do?product=WOS&search_mode=GeneralSearch&SID=R11j2T	Открыт доступ к ресурсам: WEB of SCIENCE – реферативная и наукометрическая база данных. MEDLINE – реферативная база данных по медицине.

		UYmdd7bUatOIJ&preferencesSaved= Количество ключей – доступ для пользователей РХТУ по ip-адресам неограничен.	
17	Royal Society of Chemistry (Королевское химическое общество)	Принадлежность сторонняя. Национальная подписка (Минобрнауки+ ГПНТБ) Сублицензионный договор № RSC/130 от 08.10.2019 г. С «01» января 2019 г. по «31» декабря 2019 г. Ссылка на сайт – http://pubs.rsc.org/ Количество ключей - доступ для пользователей РХТУ по ip-адресам неограничен.	Коллекция включает 44 журнала. Тематика: органическая, аналитическая, физическая химия, биохимия, электрохимия, химические технологии.
18.	Электронные ресурсы издательства SpringerNature	Принадлежность – сторонняя Национальная подписка (Минобрнауки+РФФИ) Информационное письмо РФФИ № 809 от 24.06.2019 г. С «01» января 2019 г. по «31» декабря 2019 г. Ссылка на сайт http://link.springer.com/ Количество ключей - доступ для пользователей РХТУ по ip-адресам неограничен.	- Полнотекстовая коллекция электронных журналов Springer по различным отраслям знаний. - Полнотекстовые 85 журналов Nature Publishing Group - Коллекция научных протоколов по различным отраслям знаний Springer Protocols - Коллекция научных материалов в области физических наук и инжиниринга Springer Materials (The Landolt-Bornstein Database) - Полный доступ к статическим и динамическим справочным изданиям по любой теме - Реферативная база данных по чистой и прикладной математике zbMATH - Nano Database
19.	База данных SciFinder компании Chemical Abstracts Service	Принадлежность сторонняя. Национальная подписка (Минобрнауки+ ГПНТБ) Сублицензионный договор № CAS/130 от 23.10.2019 г. С «01» января 2019 г. по «31» декабря 2019 г. Ссылка на сайт – https://scifinder.cas.org Количество ключей – доступ для пользователей РХТУ по ip-адресам и персональной регистрации.	SciFinder — поисковый сервис, обеспечивающий многоаспектный поиск как библиографической информации, так и информации по химическим реакциям, структурным соединениям и патентам. Основная тематика обширного поискового массива — химия, а также ряд смежных дисциплин, таких как материаловедение, биохимия и биомедицина, фармакология, химическая технология, физика, геология, металлургия и другие.

20	Издательство Elsevier на платформе ScienceDirect	Принадлежность сторонняя. Национальная подписка (Минобрнауки+ РФФИ) Информационное письмо РФФИ № исх.- 1294 от 09 10 2019 г. С «01» января 2019 г. по «31» декабря 2019 г. Ссылка на сайт – https://www.sciencedirect.com Количество ключей – доступ для пользователей РХТУ по ip-адресам.	«Freedom Collection» — полнотекстовая коллекция электронных журналов издательства Elsevier по различным отраслям знаний, включающая не менее 2000 наименований электронных журналов. «Freedom Collection eBook collection» — содержит более 5 000 книг по 24 различным предметным областям естественных, технических и медицинских наук. Доступ к архивам 2014-2018гг.
21	ЭБС «Лань»	Принадлежность - сторонняя Реквизиты договора - ООО «Издательство «Лань», договор №29.01-3-2.0-1299/2018 от 06.03.2019 г. С «06» марта 2019г. по «25» сентября 2019г. Ссылка на сайт ЭБС – http://e.lanbook.com Сумма договора – 73 247-39 Количество ключей - доступ для всех пользователей РХТУ с любого компьютера.	Коллекция книг по естественно-научным и техническим отраслям наук.
22	ЭБС «ЮРАЙТ»	Принадлежность - сторонняя Реквизиты договора – ООО «Электронное издательство ЮРАЙТ», Договор № №29.01-3-2.0-1168/2018 от 11.01.2019 г. С «11» января 2019 г. по «10» января 2020 г. Ссылка на сайт ЭБС - https://biblio-online.ru/ Сумма договора – 220 000-00 руб. Количество ключей - доступ для всех пользователей РХТУ с любого компьютера.	Электронная библиотека включает более 5000 наименований учебников и учебных пособий по всем отраслям знаний для всех уровней профессионального образования от ведущих научных школ с соблюдением требований новых ФГОСов.

13. Материально-техническое обеспечение

В соответствии с учебным планом занятия по дисциплине «Физико-химические основы переработки полимеров» проводятся в форме лекций, практических занятий, и самостоятельной работы обучающегося.

13.1. Оборудование, необходимое в образовательном процессе.

Лекционная учебная аудитория, оборудованная электронными средствами демонстрации (компьютер со средствами звуковоспроизведения, проектор, экран) и учебной мебелью.

Библиотека, имеющая рабочие места, оснащенные компьютерами с доступом к базам данных и выходом в Интернет.

13.2. Учебно-наглядные пособия.

Презентации к лекциям; наборы образцов термопластов и реактопластов, композиционных материалов на их основе и демонстрационных изделий из них; наглядные материалы по технологии синтеза и переработки полимеров.

13.3. Компьютеры, информационно-телекоммуникационные сети, аппаратно-программные и аудиовизуальные средства:

Персональные компьютеры, укомплектованные проигрывателями CD и DVD, принтерами и программными средствами; проектор; экран; WEB-камеры; копировальные аппараты; локальная сеть с выходом в Интернет.

13.4. Печатные и электронные образовательные и информационные ресурсы:

Информационно-методические материалы: учебные пособия по дисциплине; методические рекомендации к лабораторным занятиям занятиям; раздаточный материал к лекционным курсам.

Электронные образовательные ресурсы: кафедральные библиотеки электронных изданий; электронные презентации к разделам лекций; учебно-методические разработки кафедры в электронном виде, сборники технологических схем получения полимеров, справочные материалы в печатном и электронном виде по свойствам и технологиям получения полимерных материалов и изделий.

13.5. Перечень лицензионного программного обеспечения:

№ п/п	Наименование программного продукта	Реквизиты договора поставки	Количество лицензий	Срок окончания действия лицензии
1	Операционная система Microsoft Windows 10 Education (Russian)	Подписка Microsoft Azure Dev Tools for Teaching, соглашение ICM-167819 от 24.12.2018 г., действительно до 28.01.2021 г., счет IM83988 от 22.01.2020 г.	50	28.01.2021 г.
2	Графический редактор Microsoft Visio Professional 2019 (Russian)	Подписка Microsoft Azure Dev Tools for Teaching, соглашение ICM-167819 от 24.12.2018 г., действительно до	50	28.01.2021 г.

		28.01.2021 г., счет IM83988 от 22.01.2020 г.		
3	Пакет офисных программ (текстовый редактор, табличный процессор, редактор презентаций) Libre Office	Не предусмотрен (бесплатное программное обеспечение, свободно распространяемое в соответствии с условиями лицензии Mozilla Public License, version 2.0)	не ограничено в соответствии с условиями лицензии Mozilla Public License, version 2.0	бессрочная в соответствии с условиями лицензии Mozilla Public License, version 2.0
5	Kaspersky Endpoint Security 10 для Windows	Контракт от 24.12.2018 № 126- 152ЭА/2018	50	22.12.2020

14. ТРЕБОВАНИЯ К ОЦЕНКЕ КАЧЕСТВА ОСВОЕНИЯ ПРОГРАММЫ

Наименование модулей	Основные показатели оценки	Формы и методы контроля и оценки
Раздел 1. Структура полимеров	Знает закономерности формирования структуры полимеров. Умеет анализировать факторы, влияющие на формирование структуры полимеров. Владеет методами регулирования структуры полимеров.	контрольная работа, зачёт с оценкой
Раздел 2. Фазовые и физические состояния аморфных полимеров	Знает свойства полимеров в различных физических состояниях. Умеет анализировать факторы, влияющие на свойства полимеров в различных физических состояниях. Владеет методами оценки структуры и свойств полимеров в различных физических состояниях.	контрольная работа, зачёт с оценкой
Раздел 3. Растворы полимеров. Пластификация. Смеси полимеров	Знает теоретические основы влияния совместимости компонентов на свойства полимерных композиций. Умеет применять полученные знания для получения материалов с заданными свойствами. Владеет навыками оценки совместимости полимеров.	контрольная работа, зачёт с оценкой
Раздел 4. Физические и химические процессы при переработке полимеров.	Знает основы выбора полимеров для заданных целей. Умеет оценить применимость различных полимеров для конкретных изделий. Владеет навыками исследования физических и фазовых состояний полимеров.	контрольная работа, зачёт с оценкой

15. Особенности организации образовательного процесса для инвалидов и лиц с ограниченными возможностями здоровья

Обучение инвалидов и лиц с ограниченными возможностями здоровья осуществляется в соответствии с:

– Порядком организации и осуществления образовательной деятельности по образовательным программам – программам бакалавриата, программам специалитета, программам магистратуры (Приказ Минобрнауки РФ от 05.04.2017 № 301);

– Положением о Порядке организации и осуществления образовательной деятельности по образовательным программам – программам бакалавриата, программам специалитета, программам магистратуры в Российском химико-технологическом университете имени Д.И. Менделеева (утв. решением Ученого совета университета от 28.06.2017, протокол № 9);

– Методическими рекомендациями по организации образовательного процесса для обучения инвалидов и лиц с ограниченными возможностями здоровья в образовательных организациях высшего образования, в том числе оснащенности образовательного процесса (утверждены заместителем Министра образования и науки РФ А.А. Климовым от 08.04.2014 № АК-44/05вн).

**Дополнения и изменения к рабочей программе дисциплины
«Физико-химические основы переработки полимеров»
основной образовательной программы
направление подготовки: 15.03.02 Технологические машины и
оборудование
профиль: «Технология и переработка полимеров»
квалификация: бакалавр
Форма обучения: очная**

Номер изменения/ дополнения	Содержание дополнения/изменения	Основание внесения изменения/дополнения
1.		

Министерство науки и высшего образования Российской Федерации
федеральное государственное бюджетное образовательное учреждение
высшего образования
«Российский химико-технологический университет
имени Д.И. Менделеева»

 «УТВЕРЖДАЮ»
Проректор по учебной работе
С.Н. Филатов
«30» 06 2020 г.

РАБОЧАЯ ПРОГРАММА ДИСЦИПЛИНЫ

«Материаловедение»

**Направление подготовки 15.03.02 Технологические машины и
оборудование**

**Профиль подготовки «Технологические машины и оборудование
переработки полимеров»**

Квалификация «бакалавр»

РАССМОТРЕНО И ОДОБРЕНО
на заседании Методической комиссии
РХТУ им. Д.И. Менделеева
«30» 06 2020 г.

Председатель  Н.А. Макаров

Москва 2020

Программа составлена:

Программа составлена:

Заведующим кафедрой инновационных материалов и защиты от коррозии

д.т.н., профессором Т.А. Ваграмяном

доцентом кафедры инновационных материалов и защиты от коррозии

к.т.н. Д.В. Мазуровой

Программа рассмотрена и одобрена на заседании кафедры инновационных материалов и защиты от коррозии РХТУ им. Д.И. Менделеева «05» июня 2020 г., протокол № 9

СОДЕРЖАНИЕ

1. ЦЕЛЬ И ЗАДАЧИ ДИСЦИПЛИНЫ.....	4
2. ТРЕБОВАНИЯ К РЕЗУЛЬТАТАМ ОСВОЕНИЯ ДИСЦИПЛИНЫ.....	4
3. ОБЪЕМ ДИСЦИПЛИНЫ И ВИДЫ УЧЕБНОЙ РАБОТЫ.....	5
4. СОДЕРЖАНИЕ ДИСЦИПЛИНЫ.....	5
4.1. Разделы дисциплины и виды занятий.....	5
4.2. Содержание разделов дисциплины.....	6
5. СООТВЕТСТВИЕ СОДЕРЖАНИЯ ТРЕБОВАНИЯМ К РЕЗУЛЬТАТАМ ОСВОЕНИЯ ДИСЦИПЛИНЫ.....	8
6. ПРАКТИЧЕСКИЕ ЗАНЯТИЯ.....	8
6.1 Практические занятия. Примерные темы практических занятий по дисциплине.....	8
7. САМОСТОЯТЕЛЬНАЯ РАБОТА.....	9
8. ПРИМЕРЫ ОЦЕНОЧНЫХ СРЕДСТВ ДЛЯ КОНТРОЛЯ ОСВОЕНИЯ ДИСЦИПЛИНЫ.....	9
8.1 Примерная тематика реферативно-аналитической работы.....	9
8.2. Примеры контрольных вопросов для текущего контроля освоения дисциплины.....	11
9. УЧЕБНО-МЕТОДИЧЕСКОЕ ОБЕСПЕЧЕНИЕ ДИСЦИПЛИНЫ.....	16
9.1. Рекомендуемая литература.....	16
9.2. Рекомендуемые источники научно-технической информации.....	17
9.3. Средства обеспечения освоения дисциплины.....	18
10. МЕТОДИЧЕСКИЕ УКАЗАНИЯ ДЛЯ ОБУЧАЮЩИХСЯ.....	19
10.1. Для студентов, обучающихся по очной форме, без использования электронного образования и дистанционных образовательных технологий.....	19
10.2. Для студентов, обучающихся по очной форме, с использованием электронного образования и дистанционных образовательных технологий.....	19
11. МЕТОДИЧЕСКИЕ УКАЗАНИЯ ДЛЯ ПРЕПОДАВАТЕЛЕЙ.....	20
11.1. Для преподавателей, при реализации программы по очной форме, без использования электронного образования и дистанционных образовательных технологий.....	20
11.2. Для преподавателей, при реализации программы по очной форме, с использованием электронного образования и дистанционных образовательных технологий.....	20
12. ПЕРЕЧЕНЬ ИНФОРМАЦИОННЫХ ТЕХНОЛОГИЙ, ИСПОЛЬЗУЕМЫХ В ОБРАЗОВАТЕЛЬНОМ ПРОЦЕССЕ.....	21
13. МАТЕРИАЛЬНО-ТЕХНИЧЕСКОЕ ОБЕСПЕЧЕНИЕ ДИСЦИПЛИНЫ.....	32
13.1. Оборудование, необходимое в образовательном процессе.....	32
13.2. Учебно-наглядные пособия.....	32
13.3. Компьютеры, информационно-телекоммуникационные сети, аппаратно-программные и аудиовизуальные средства.....	32
13.4. Печатные и электронные образовательные и информационные ресурсы.....	32
13.5. Перечень лицензионного программного обеспечения.....	32
14. ТРЕБОВАНИЯ К ОЦЕНКЕ КАЧЕСТВА ОСВОЕНИЯ ПРОГРАММЫ.....	33
15. ОСОБЕННОСТИ ОРГАНИЗАЦИИ ОБРАЗОВАТЕЛЬНОГО ПРОЦЕССА ДЛЯ ИНВАЛИДОВ И ЛИЦ С ОГРАНИЧЕННЫМИ ВОЗМОЖНОСТЯМИ ЗДОРОВЬЯ.....	36

1. ЦЕЛЬ И ЗАДАЧИ ДИСЦИПЛИНЫ

Программа составлена в соответствии с требованиями Федерального государственного образовательного стандарта высшего образования (ФГОС ВО) для направления подготовки 15.03.02 Технологические машины и оборудование, рекомендациями методической комиссии и накопленного опыта преподавания дисциплины кафедрой инновационных материалов и защиты от коррозии РХТУ им. Д. И. Менделеева. Программа рассчитана на изучение дисциплины в течение одного семестра.

Дисциплина «Материаловедение» относится к базовой части дисциплин учебного плана (Б1.Б.18). Программа дисциплины предполагает, что обучающиеся имеют теоретическую и практическую подготовку в области знаний основ естественнонаучных дисциплин – общей и неорганической химии, органической химии, физической химии, физики, прикладной механики.

Цель дисциплины - приобретение студентами знаний, необходимых для самостоятельного решения вопросов, связанных с выбором материалов оборудования производства высокотемпературных и функциональных материалов с учетом условий эксплуатации, а также экономических и экологических факторов;

Задача дисциплины:

-получение информации о физической сущности явлений, происходящих в материалах;

-установление зависимости между составом, строением и свойствами материалов;

-изучение теории и практики различных способов упрочнения материалов, обеспечивающих высокую надежность и долговечность деталей машин, инструмента и других изделий;

-изучение основных групп материалов, их свойств и областей применения.

Дисциплина «Материаловедение» преподается в 5 семестре. Контроль успеваемости студентов ведется по принятой в университете рейтинговой системе.

2. ТРЕБОВАНИЯ К РЕЗУЛЬТАТАМ ОСВОЕНИЯ ДИСЦИПЛИНЫ

Изучение дисциплины «Материаловедение» при подготовке бакалавров по направлению подготовки 15.03.02 Технологические машины и оборудование, профиль «Технологические машины и оборудование переработки полимеров» направлено на приобретение следующих общепрофессиональных (ОПК) компетенций:

- способностью решать стандартные задачи профессиональной деятельности на основе информационной и библиографической культуры с применением информационно-коммуникационных технологий с учетом основных требований информационной безопасности (ОПК-5).

В результате изучения дисциплины студент бакалавриата должен:

Знать:

- классификацию, структуру, состав и свойства материалов, в частности, используемых для производства высокотемпературных функциональных материалов;

- маркировку материалов, используемых для производства высокотемпературных функциональных материалов, по российским стандартам;

-анализ исходных информационных данных для изготовления изделий машиностроения;

- основные конструкционные и функциональные материалы, применяемые в химической технологии и оборудовании производства высокотемпературных и функциональных материалов;

Уметь:

- рационально подобрать конструкционный материал для технологических машин и оборудования с учетом методов защиты от возможного воздействия технологической среды;

Владеть:

- методами стандартных испытаний по определению физико-механических свойств и технологических показателей материалов, в частности, используемых для производства высокотемпературных функциональных материалов;

- данными для принятия конкретных технических решений для создания конкурентоспособной продукции машиностроения.

3. ОБЪЕМ ДИСЦИПЛИНЫ И ВИДЫ УЧЕБНОЙ РАБОТЫ

Виды учебной работы	В зачетных единицах	В академ. часах
Общая трудоемкость дисциплины по учебному плану	3	108
Контактная работа - аудиторные занятия:	1,33	48
Лекции (Лек)	0,89	32
Практические занятия (ПЗ)	0,44	16
Самостоятельная работа (СР):	1,67	60
Контактная самостоятельная работа		0,2
Самостоятельное изучение разделов дисциплины		53,8
Вид контроля:	-	зачет
Виды учебной работы	В зачетных единицах	В астр. часах
Общая трудоемкость дисциплины по учебному плану	3	81
Аудиторные занятия:	1,33	35,91
Лекции (Лек)	0,89	24,03
Практические занятия (ПЗ)	0,44	11,88
Самостоятельная работа (СР):	1,67	45,09
Контактная самостоятельная работа		0,15
Самостоятельное изучение разделов дисциплины		44,94
Вид контроля:	-	зачет

4. СОДЕРЖАНИЕ ДИСЦИПЛИНЫ

4.1. Разделы дисциплины и виды занятий

№ п/п	Раздел дисциплины	Часов
-------	-------------------	-------

		Всего	Лекции	Практические занятия	Самостоятельная работа
1	2	3	4	5	6
1.	Введение	6	2		4
2.	Раздел 1. Физико-химические основы материаловедения	26	10	4	12
3.	Раздел 2. Металлические материалы	32	10	6	16
4.	Раздел 3. Основы коррозии металлов. Принципы и методы защиты от коррозии	12	4	2	6
5.	Раздел 4. Неметаллические материалы	24	4	2	18
6.	Раздел 5. Экономически обоснованный выбор материалов	8	2	2	4
	Всего часов	108	32	16	60

4.2. Содержание разделов дисциплины

Введение

Материаловедение как наука: цели, задачи и значение дисциплины. Общие требования, предъявляемые к материалам в зависимости от условий использования или эксплуатации. Развитие науки о материалах. Роль русских ученых в развитии науки. Достижения в области создания новых материалов, технико-экономическая эффективность их применения. Значение материалов в развитии химико-технологических процессов и обеспечении их безопасности.

Раздел 1. Физико-химические основы материаловедения

Основные понятия о строении, структуре и свойствах материалов. Методы изучения структуры и свойств материалов.

Строение материалов. Основные типы кристаллических решеток. Классификация кристаллов по типам связи. Анизотропия свойств кристаллов. Строение реальных кристаллов. Дефекты реальных кристаллов и их влияние на свойства металлов и сплавов. Свойства дислокаций. Диаграмма «плотность дефектов-прочность». Кристаллизация металлов и сплавов. Самопроизвольная кристаллизация. Несамостоятельная кристаллизация. Аморфные материалы. Аллотропические превращения металлов.

Свойства материалов. Показатели свойств. Классификация свойств. Механические, физические, химические, эксплуатационные и технологические свойства материалов. Показатели механических свойств, определяемые при статических испытаниях на растяжение и изгиб. Методы определения твердости материалов. Показатели механических свойств, определяемые при динамических и циклических испытаниях.

Основы теории сплавов. Диаграммы состояния сплавов. Термины и определения. Диаграммы – «состав-свойство». Фазовый состав сплавов. Зависимость между свойствами сплавов и типом диаграммы состояния. Правило Н.С. Курнакова.

Раздел 2. Металлические материалы

Железоуглеродистые сплавы. Структуры сплавов железо-углерод. Диаграммы состояния железо-цементит. Компоненты, фазы и структурные составляющие сталей и белых чугунов.

Конструкционные металлические материалы. Углеродистые и легированные стали. Классификация сталей, определение понятия качества стали (требования к качеству). Влияние углерода и постоянных (технологических) примесей на качество стали, методы улучшения качества стали (повышение ее конструкционной прочности). Влияние легирующих элементов на свойства стали. Конструкционные стали. Инструментальные стали. Классификация углеродистых и легированных сталей. Маркировка сталей по химическому составу. Конструкционные стали и сплавы. Инструментальные стали и сплавы. Чугуны и твердые сплавы. Свойства и назначение чугуна. Процесс графитизации. Чугуны серые, белые, ковкие, высокопрочные, их свойства, область применения, маркировка.

Теория и практика термической и химико-термической обработки металлов и сплавов. Природа, механизм и условия протекания структурных превращений в стали. Виды термической обработки стали: отжиг I и II рода, полный и неполный отжиг, нормализация, закалка, отпуск. Закаливаемость и прокаливаемость сталей. Влияние термической обработки на механические свойства стали. Физические основы химико-термической обработки. Виды и способы цементации. Диффузионное насыщение поверхности неметаллами. Азотирование стали. Диффузионная металлизация. Ионная химико-термическая обработка. Перспективы развития химико-термической обработки. Диффузионное удаление примесей.

Цветные металлы и сплавы на их основе.

Общая характеристика и классификация медных, алюминиевых, титановый и магниевых сплавов. Тугоплавкие металлы и сплавы на их основе.

Раздел 3. Основы коррозии металлов. Принципы и методы защиты от коррозии.

Основные причины коррозии металлов. Показатели коррозии. Классификация коррозионных процессов. Химическая коррозия. Газовая коррозия. Коррозия в жидкостях – неэлектролитах. Электрохимическая коррозия. Кинетика электрохимической коррозии. Коррозия металлов в условиях технологических сред химических производств.

Принципы и методы защиты от коррозии. Коррозионностойкие металлические и неметаллические материалы. Методы защиты машин и аппаратов химических производств от коррозии. Ингибиторы коррозии. Электрохимическая защита. Защитные покрытия.

Раздел 4. Неметаллические материалы

Материалы на основе высокомолекулярных соединений. Строение и свойства полимеров. Термореактивные и термопластичные полимеры. Строение и свойства пластмасс. Основные разновидности промышленных полимеров и пластмасс. Резины общего назначения, специальные резины и области их применения. Лакокрасочные материалы (ЛКМ).

Керамические материалы. Конструкционная, инструментальная и техническая керамика. Свойства и области применения.

Неорганическое стекло. Ситаллы. Графит. Асбест.

Смазочные масла, пластические смазки, твердые смазочные материалы. Смазочно-охлаждающие жидкости.

Композиционные материалы (КМ). Общая характеристика композиционных материалов. Дисперсно-упроченные КМ, слоистые КМ, волокнистые КМ. Композиционные материалы на металлической и неметаллической основе. САП (спеченные алюминиевые порошки). Керамические композиционные материалы.

Раздел 5. Экономически обоснованный выбор материалов.

Выбор конструкционных материалов для конкретного технологического процесса. Критерии и алгоритм выбора конструкционных материалов. Экологические и экономические аспекты материаловедения и защиты материалов от коррозии.

5. СООТВЕТСТВИЕ СОДЕРЖАНИЯ ТРЕБОВАНИЯМ К РЕЗУЛЬТАТАМ ОСВОЕНИЯ ДИСЦИПЛИНЫ

В результате изучения дисциплины студент должен:		Разделы				
		1	2	3	4	5
<i>Знать:</i>						
	- классификацию, структуру, состав и свойства материалов, в частности, используемых для производства высокотемпературных функциональных материалов;		+	+	+	+
2	- маркировку материалов, используемых для производства высокотемпературных функциональных материалов, по российским стандартам;		+	+	+	+
3	- анализ исходных информационных данных для изготовления изделий машиностроения;	+				+
	- основные конструкционные и функциональные материалы, применяемые в химической технологии и оборудовании производства высокотемпературных и функциональных материалов;		+	+	+	+
<i>Уметь:</i>						
5	- рационально подобрать конструкционный материал для технологических машин и оборудования с учетом методов защиты от возможного воздействия технологической среды;		+	+	+	+
<i>Владеть:</i>						
6	- методами стандартных испытаний по определению физико-механических свойств и технологических показателей материалов, в частности, используемых для производства высокотемпературных функциональных материалов;	+	+	+	+	+
	- данными для принятия конкретных технических решений для создания конкурентоспособной продукции машиностроения.					+
<i>Профессиональные компетенции:</i>						
8	- способностью решать стандартные задачи профессиональной деятельности на основе информационной и библиографической культуры с применением информационно-коммуникационных технологий с учетом основных требований информационной безопасности (ОПК-5).	+	+	+	+	+

6. ПРАКТИЧЕСКИЕ ЗАНЯТИЯ

6.1 Практические занятия. Примерные темы практических занятий по дисциплине

Предусмотрены практические занятия обучающегося в бакалавриате в объеме 16 часов (0,44 зач. ед.).

№ п/п	№ раздела дисциплины	Темы практических (семинарских) занятий	Часы
1	Раздел 1	Строение, структура и свойства материалов. Механические свойства материалов	2
2	Раздел 1	Основы теории сплавов. Диаграммы состояния сплавов.	2

		Термины и определения. Диаграммы – «состав-свойство». Фазовый состав сплавов.	
3	Раздел 2	Фазовые структуры в системе «Fe-C». Диаграмма состояния «Fe-Fe ₃ C». Возможности ее применения для решения прикладных технологических задач.	2
4	Раздел 2	Методы повышения конструкционной прочности сталей. Маркировки и классификация сталей и чугунов.	2
5	Раздел 2	Цветные металлы и сплавы на их основе. Общая характеристика, классификация, маркировки, применение в промышленности	2
6	Раздел 3	Защита материалов химических аппаратов от коррозии	2
7	Раздел 4	Материалы на основе высокомолекулярных соединений. Основные виды пластических масс, их свойства и области применения. Силикатные материалы. Каучуки и резины. Лакокрасочные материалы. Композиционные материалы.	2
8	Раздел 5	Экономически обоснованный выбор материала для конкретного технологического процесса. Материалы в производстве высокотемпературных функциональных материалов. Критерии выбора материала.	2

7. САМОСТОЯТЕЛЬНАЯ РАБОТА

Рабочей программой дисциплины «Материаловедение» предусмотрена самостоятельная работа студента в объеме 60 часов. Самостоятельная работа проводится с целью углубления знаний по дисциплине и предусматривает:

- регулярную проработку пройденного на лекциях и практических занятиях учебного материала и подготовку к выполнению контрольных работ;
- подготовка домашних заданий и написание реферата по предложенным и свободным темам;
- ознакомление и проработку рекомендованной литературы, работу с электронно-библиотечными системами, включая переводы публикаций из научных журналов, цитируемых в базах Scopus, Web of Science, Chemical Abstracts, РИНЦ;
- посещение отраслевых выставок и семинаров;
- участие в семинарах РХТУ им. И. Менделеева по тематике дисциплины;

8. ПРИМЕРЫ ОЦЕНОЧНЫХ СРЕДСТВ ДЛЯ КОНТРОЛЯ ОСВОЕНИЯ ДИСЦИПЛИНЫ

8.1 Примерная тематика реферативно-аналитической работы

Реферат выполняется в часы, выделенные учебным планом на самостоятельную работу. Максимальная оценка реферата – 15 баллов.

1. Сплавы меди, их применение в химических производствах.
2. Титан и его сплавы. Классификация, свойства, получение и области применения.
3. Алюминий и его сплавы как конструкционный материал.
4. Бериллий и сплавы содержащие бериллий. Свойства, применение в химическом машиностроении (химической технологии).
5. Легированные машиностроительные сплавы.
6. Конструкционные материалы на основе магния.
7. Аллотропические превращения металлов (Fe, Sn, Ti, Zr и др.).

8. Нержавеющие (коррозионностойкие) легированные стали.
9. Инструментальные стали и сплавы.
10. Жаропрочные материалы.
11. Жаростойкие материалы (металлические).
12. Хладостойкие материалы.
13. Радиационностойкие материалы.
14. Износостойкие материалы.
15. Чугуны с вермикулярным графитом.
16. Высокопрочные чугуны. Состав, структура, свойства, маркировка, применение в химическом машиностроении.
17. Легированные чугуны (коррозионная стойкость, применение в химической технологии).
18. Стали и сплавы для пищевой промышленности.
19. Подшипниковые стали.
20. Рессорно-пружинные стали.
21. Антифрикционные металлические материалы.
22. Металлы с памятью формы.
23. Тугоплавкие металлы (коррозионная стойкость и применение в химической технологии).
24. Латунни (состав, свойства, применение в химической технологии).
25. Бронзы (состав, свойства, применение в химической технологии).
26. Диаграммы состояния металлических сплавов.
27. Диаграммы состояния системы Fe – C (Fe_3C).
28. Диаграммы состояния сплавов меди.
29. Диаграммы состояния сплавов алюминия.
30. Пластмассы с порошковыми наполнителями.
31. Резины. Технология получения, свойства, применение в химической технологии.
32. Стекло. Состав, свойства, химическое сопротивление, области применения в химической технологии.
33. Техническая керамика в химической технологии.
34. Неметаллические антифрикционные материалы.
35. Химическая деструкция полимерных материалов.
36. Лакокрасочные покрытия (ЛКП) как метод защиты конструкционных материалов от коррозии.
37. Старение полимеров. Процессы, протекающие при старении полимеров.
38. Воздействие биохимических и биологических факторов на свойства неметаллических конструкционных материалов.
39. Керамика в ракетно-космическом машиностроении.
40. Керамика для хранения радиоактивных отходов.
41. Ударопрочная броневая керамика.
42. Керамика в двигателях внутреннего сгорания.
43. Органические полимерные покрытия и основы их нанесения.
44. Неорганические покрытия и способы их нанесения.
45. Древесные материалы.
46. Конструкционные материалы на основе графита.
47. Кислотоупорная керамика и фарфор.
48. Материалы, получаемые плавлением природных силикатов.
49. Каучуки и резины.
50. Материалы для прокладок в химической технологии.
51. Углеродистые материалы.
52. Силикатные эмали.
53. Коррозия силикатных материалов в условиях химических производств.

54. Химическая деструкция полимерных материалов под действием растворов электролитов.
55. Стойкость силикатных материалов к действию кислот и щелочей.
56. Взаимодействие неметаллических конструкционных материалов с водой (водостойкость).
57. Прочность и разрушение неметаллических материалов.
58. Особенности взаимодействия неметаллических материалов с агрессивными средами.
59. Коррозионная (химическая) стойкость неметаллических конструкционных материалов в технологических растворах серной кислоты.

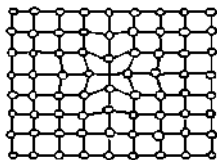
8.2. Примеры контрольных вопросов для текущего контроля освоения дисциплины

Для текущего контроля предусмотрено 2 контрольные работы (по одной контрольной работе по двум, трем разделам), выполнение домашнего задания, написание реферата и контрольная работа по всем разделам дисциплины. Максимальная оценка за контрольные работы составляет 70 баллов, по 15 баллов за реферат, 15 баллов на домашнее задание.

Раздел 1-2. Пример контрольной работы № 1.

Физико-химические основы материаловедения Металлические материалы

N	Вопрос	Варианты ответа
1	Жидкотекучесть-это способность металла ...	<ol style="list-style-type: none"> 1. легко растекаться и заполнять полностью литейную форму 2. не разрушаясь, сопротивляться действию прилагаемых внешних сил 3. деформироваться без разрушения при приложении внешних сил 4. оказывать сопротивление ударным нагрузкам 5. восстанавливать форму после прекращения действия приложенных внешних сил
2	Определите дефект кристаллической решетки	<ol style="list-style-type: none"> 1. виды дефектов кристаллической структуры и фазы дислокационной схемы пластического сдвига 2. искажение решетки при вакансии 3. схема образования и миграции вакансии 4. примесные (чужеродные) атомы 5. межузельные атомы
3	Расшифруйте марку сплава КЧ 37-12	
4	Маркировка стали 40Г это	<ol style="list-style-type: none"> 1. углеродистая инструментальная сталь 2. легированная цементуемая сталь 3. электромагнитная сталь 4. углеродистая конструкционная сталь с повышенным содержанием марганца 5. углеродистая конструкционная качественная сталь с повышенным содержанием марганца
5	Укажите содержание Zn (%) в сплаве ЛК 80-3	<ol style="list-style-type: none"> 1. 80% 2. 3%



		3. 83%
		4. 17%
		5. цинка в сплаве нет

Оценочный материал по контрольной работе №1

Вопрос	1	2	3	4	5	Σ
Баллы	3	3	3	3	3	15

Раздел 3-5. Пример контрольной работы № 2.

Основы коррозии металлов. Принципы и методы защиты от коррозии
 Неметаллические материалы
 Экономически обоснованный выбор материалов

№	Вопрос	Ответ
1	Определение термина коррозия	
2	Особенности атмосферной коррозии	
3	Классификация коррозионных процессов по виду коррозионных разрушений поверхности	
4	Строение и свойства пластмасс. Основные разновидности промышленных полимеров и пластмасс	
5	Критерии и алгоритм выбора конструкционных материалов	

Оценочный материал по контрольной работе №2

Вопрос	1	2	3	4	5	Σ
Баллы	3	3	3	3	3	15

Раздел 1-2. Перечень тем домашних заданий

Домашнее задание выполняется в часы, выделенные учебным планом на самостоятельную работу. Максимальная оценка – 15 баллов.

1. Привести фрагмент диаграммы состояния железо-цементит, соответствующий интервалу концентраций углерода сталей и чугунов.
2. По диаграмме состояния железо-цементит описать процесс охлаждения расплава с концентрацией в интервале температур 20-1350⁰С.
3. По диаграмме состояния железо-цементит определить составы фаз при различных температурах и концентрациях, описать фазовые превращения при переходе через критические точки.
4. Показать на диаграмме состояния железо-цементит температурный режим диффузионного, полного, неполного, низкого, рекристаллизационного отжига, указать особенности технологии и назначение.
5. Показать на диаграмме состояния железо-цементит температурный режим полной, неполной закалки, основные способы закалки, указать особенности технологии и назначение.
6. Возможные дефекты термообработки и способы их устранения.
7. Показать на диаграмме состояния железо-цементит температурный режим низкого, среднего и высокого отпуска, указать особенности технологии и назначение, отличие от различных видов старения.
8. Привести схему обработки стали холодом, указать особенности технологии и назначение, структурные превращения.
9. Привести схемы различных видов термомеханической обработки стали, указать особенности технологии, назначение, структурные превращения.
10. Перечислить основные виды химико-термической обработки стали, особенности процессов цементации, азотирования, цианирования, нитроцементации, диффузионной металлизации, назначение и режимы.
11. Классификация углеродистых и легированных сталей.
12. Маркировка конструкционных углеродистых и легированных сталей.
13. Шарикоподшипниковые стали, особенности маркировки.
14. Рессорно-пружинные стали, особенности маркировки.
15. Маркировка инструментальных и легированных сталей.
16. Быстрорежущие стали, особенности маркировки.
17. Твердые сплавы, особенности маркировки.
18. Штамповые стали, особенности маркировки.
19. Стали для измерительного инструмента, особенности маркировки.
20. Легированные стали для фасонного литья, особенности маркировки.
21. Стали и сплавы с особыми свойствами.
22. Износостойкие стали, особенности маркировки.
23. Кислотостойкие стали и сплавы.
24. Коррозионностойкие стали.
25. Жаростойкие стали и сплавы.
26. . Жаропрочные стали и сплавы.
27. Сплавы криогенной техники, особенности маркировки.
28. Стали и сплавы с особыми физическими свойствами.
29. Магнитные стали и сплавы, особенности маркировки.
30. Сплавы с заданным значением коэффициента теплового расширения.
31. Сплавы с малым температурным коэффициентом модуля упругости.
32. Сплавы с особыми упругими свойствами.
33. Сплавы с эффектом памяти формы.
34. Классификация чугунов.
35. Легированные чугуны, свойства, маркировка.
36. . Ковкие чугуны, свойства, маркировка.
37. Высокопрочные чугуны, маркировка.
38. Антифрикционные чугуны, маркировка.

39. Серые чугуны, маркировка.
40. Коррозионностойкие чугуны, особенности маркировки.
41. Деформируемые сплавы алюминия.
42. Литейные алюминиевые сплавы.
43. Маркировка сплавов на основе алюминия.
44. Бериллий и его сплавы. Свойства. Области применения.
45. Антифрикционные сплавы.
46. Баббиты.
47. Маркировка латуней.
48. Бронзы, классификация, маркировки
49. Магний и его сплавы. Маркировка.
50. Титан и его сплавы. Маркировка.

Раздел 1-5. Перечень вопросов для контрольной работы №3

Контрольная работа по дисциплине «Материаловедение» включает контрольные вопросы по всем разделам учебной программы дисциплины. Контрольная работа состоит из 2 вопросов, относящихся к разным разделам. Вопросы предусматривают развернутые устные ответы студента по достаточно объемной тематике. Ответы на вопросы оцениваются из максимальной оценки 40 баллов следующим образом: максимальное количество баллов за первый вопрос – 20 баллов, второй – 20 баллов.

1. Строение металлических материалов. Основные типы кристаллических решеток. Примеры. Анизотропия свойств.
2. Строение реальных кристаллов (дефекты и их влияние на свойства металлов и сплавов).
3. Характерные свойства металлов и сплавов. Классификация металлов. Применение в химической технологии.
4. Кристаллизация металлов и сплавов – самопроизвольная (аспекты термодинамики) и на искусственных центрах кристаллизации.
5. Аллотропические превращения металлов. Примеры Fe, Sn, Ti и др.
6. Механические свойства. Показатели механических свойств, определяемые при статических испытаниях на растяжение. Показатели механических свойств, определяемые при динамических и циклических нагрузках.
7. Основы теории сплавов (фазовый состав сплавов). Твердые растворы, механические смеси, химические соединения.
8. Диаграммы «состав – свойство». Правило Курнакова – Жемчужного.
9. Железо и сплавы на его основе. Классификация и оценка свойств.
10. Диаграмма состояния Fe – Fe₃C.
11. Стали. Классификация. Строение на примере фазовых диаграмм.
12. Стали. Влияние углерода и примесей на свойства.
13. Маркировка углеродных и легированных сталей.
14. Углеродистые и легированные стали. Влияние легирующих элементов на свойства стали.
15. Конструкционные стали (углеродистые и легированные). Области применения. Маркировка.
16. Легированные стали. Классификация. Структура, свойства, маркировка.
17. Коррозионно-стойкие (нержавеющие) стали. Свойства. Маркировка.
18. Инструментальные стали и сплавы. Свойства. Маркировка.
19. Чугуны. Классификация. Влияние основных элементов на свойства. Маркировка.
20. Высокопрочные чугуны. Состав, структура, свойства. Маркировка.
21. Ковкие чугуны. Получение, состав, свойства, структура. Маркировка.

22. Термическая обработка стали. Цели, задачи, виды. Природа, механизм и условия протекания структурных превращений стали (Примеры на фрагменте диаграммы состояния Fe-Fe₃C).
23. Отжиг стали. Виды, назначение. Температурный режим.
24. Закалка и отпуск. Режимы закалки и отпуска.
25. Диаграмма изотермических превращений аустенита. Мартенситные превращения.
26. Влияние термической обработки на свойства стали. Закливаемость и прокаливаемость сталей.
27. Принципы и химические процессы химико-термической обработки.
28. Цементация. Назначение, режим, технологии.
29. Азотирование. Назначение, режим, технологии.
30. Диффузионное насыщение металлами и неметаллами. Назначение, режим, технологии.
31. Антифрикционные материалы.
32. Цветные металлы и сплавы на их основе. Сравнительная оценка свойств и возможности применения в химической технологии.
33. Медь и сплавы на основе меди. Классификация. Оценка свойств. Маркировка.
34. Алюминий и сплавы на основе алюминия. Классификация. Оценка свойств. Маркировка.
35. Сплавы на основе титана. Свойства, классификации (α , β , $\alpha+\beta$ модификации). Применение в промышленности.
36. Тугоплавкие металлы и сплавы. Сравнительная оценка свойств.
37. Легкоплавкие металлы. Сравнительная оценка свойств.
38. Принципы подбора конструкционных материалов для химико-технологических систем.
39. Ниобий, молибден, хром и сплавы на их основе. Оценка свойств.
40. Магниевые сплавы. Оценка свойств. Области применения.
41. Бериллий и сплавы. Оценка свойств. Области применения.
42. Неметаллические материалы. Основные свойства. Классификация. Применение.
43. Материалы на основе высокомолекулярных соединений. Строение и свойства полимеров.
44. Термореактивные и термопластичные полимеры.
45. Строение и свойства пластмасс. Основные разновидности промышленных полимеров и пластмасс.
46. Особенности строения, свойства резиновых материалов. Резины общего назначения, специальные резины и области их применения.
47. Лакокрасочные материалы (ЛКМ). Основные виды ЛКМ. Краски, лаки, грунтовка, шпатлевка.
48. Силикатные материалы. Классификация. Области применения.
49. Керамические материалы. Конструкционная, инструментальная и техническая керамика.
50. Неорганическое стекло. Классификация стекол по назначению и области применения. Ситаллы.
51. Графит. Асбест. Свойства и области применения.
52. Композиционные материалы (КМ). Общая характеристика композиционных материалов. Дисперсно-упрочненные КМ, слоистые КМ, волокнистые КМ.
53. Композиционные материалы на металлической и неметаллической основе.

Раздел 1-5. Пример контрольной работы №3.

1. Медь и сплавы на основе меди. Классификация. Оценка свойств. Маркировка.

2. Композиционные материалы. Общая характеристика композиционных материалов. Дисперсно-упроченные, слоистые, волокнистые композиционные материалы. Области применения.

9. УЧЕБНО-МЕТОДИЧЕСКОЕ ОБЕСПЕЧЕНИЕ ДИСЦИПЛИНЫ

9.1. Рекомендуемая литература

А. Основная литература

1. Материаловедение: учеб. Пособие / А.П.Жуков, А.А. Абрашов, Д.В. Мазурова, Т.А. Ваграмян; М.: РХТУ им. Д.И. Менделеева, 2011. -138 с.
2. Жуков, А. П. Композиционные материалы на полимерной основе: учебное пособие / А. П. Жуков, А. А. Абрашов, Т. А. Ваграмян. - М. : РХТУ им. Д.И. Менделеева, 2012. - 212 с. : ил. - ISBN 978-5-7237-1000-9.
3. Жуков, А. П. Композиционные материалы на металлической основе: учебное пособие / А. П. Жуков, А. А. Абрашов, Т. А. Ваграмян. - М. : РХТУ им. Д.И. Менделеева, 2012. - 67 с. : - ISBN 978-5-7237-1048-1.
4. Материаловедение и основы технологии конструкционных материалов: тестовые задания : Учебные пособия / О. А. Василенко, Д. В. Мазурова, И. С. Страхов. - М.: РХТУ им. Д.И. Менделеева, 2013. - 158 с.
5. Лабораторный практикум по материаловедению: учебное пособие / Н. С. Григорян [и др.]. - М. : РХТУ им. Д.И. Менделеева, 2013. - 147 с. : ил. - ISBN 978-5-7237-1076-4.
6. Жуков, А. П. Сталь: терминологический словарь : Учебное пособие / А. П. Жуков. - М. : РХТУ им. Д.И. Менделеева, 2016. - 129 с. : ил.; - 100 экз. - ISBN 978-5-7237-1412-0.

Б. Дополнительная литература

1. Материаловедение. Технология конструкционных материалов: методическое пособие / сост. Т. А. Ваграмян [и др.]. - М. : РХТУ им. Д.И. Менделеева, 2009. - 24 с. : ил.
2. Беляков А. В. Коррозионная стойкость тугоплавких неметаллических и силикатных материалов: учеб. пособие. – М.: РХТУ им. Д.И. Менделеева, 2008. – 160 с.
3. Материаловедение в вопросах и ответах: Методические указания / О.А.Василенко, И.С. Страхов, Т.А. Ваграмян. _М.: РХТУ им. Д.И. Менделеева, 2014. - 48 с.
4. Материаловедение и технология металлов: учебник для вузов / Г.П. Фетисов, М.Г. Карпман , В.М. Матюнин ; Ред. Г.П. Фетисов. - М. : Высш. шк., 2001. - 638 с. - ISBN 5-06-003616-
5. Жуков А.П., Основы материаловедения. ч. I. Металловедение. РХТУ им. Д.И.Менделеева, м., 1999. – 155 с.
6. Шевченко А.А. Химическое сопротивление неметаллических материалов и защита от коррозии. – М.: Химия, КолосС, 2006. 248 с.; ил.
7. Пахомов В.С., Шевченко А.А. Химическое сопротивление материалов и защита от коррозии. М.: Химия, КолосС, 2009. 444 с.: ил.
8. Шевченко А. А. Химическое сопротивление неметаллических материалов и защита от коррозии. - М.: Химия, КолосС, 2004. - 248 с.
9. Жук Н.П. Курс теории коррозии и защиты металлов. М.: ООО ТИД "Альянс", 2006. 472 с.
10. Конструкционные материалы: Справочник / Под ред. Б. Н. Арзамасова. – М.: Машиностроение, 1990. - 687 с.
11. Жуков А.П., Малахов А.И. Основы металловедения и теории коррозии. - М., Высшая школа. 1991. – 169 с.
12. Сажин В.Б. Иллюстрации к началам курса «Основы материаловедения». - -М., ТЕПС. 2005. -156 с.

13. Коррозионная стойкость оборудования химических производств. Способы защиты оборудования от коррозии: Справочное руководство / Под ред. Б. В. Стрекана, А. М. Сухотина. - Л.: Химия, 1987. - 280 с.
14. Фрейтаг В., Стойе Д. Краски, покрытия и растворители. / Пер. с англ. под ред. Э.Ф. Ицко. СПб.: Профессия, 2007. - 528 с.
15. Кулезнев В.Н., Шершнева В.А. Химия и физика полимеров, М.: КолоС, 2007, 367 с.
16. Яковлев А.Д. Химия и технология лакокрасочных покрытий 3-е изд., перераб. – СПб.: Химиздат, 2008.- 448 с.

9.2. Рекомендуемые источники научно-технической информации

- Раздаточный иллюстративный материал к лекциям.
- Презентации к лекциям.
- Методические рекомендации по выполнению лабораторных работ.

Научно-технические журналы:

Журнал «Стекло и керамика» ISSN 0131-9582

Журнал «Reviews on advanced materials science» ISSN 1605-8127

Журнал «Вопросы материаловедения» ISSN 1994-6716

Журнал «Материаловедение» ISSN 1694-7193

Журнал «Новости материаловедения. Наука и техника» ISSN 2307-8952

Журнал «Перспективные материалы» ISSN 1028-978X

Журнал «Авиационные материалы и технологии» ISSN 2071-9140

Журнал «Письма о материалах» ISSN 2410-3535

Ресурсы информационно–телекоммуникационной сети Интернет:

1. <http://metallurgu.ru> – библиотека по вопросам **металлургии**.
2. <http://www.materialscience.ru>- сайт по вопросам материаловедения
3. <http://www.steeltimes.ru> - информационный портал о черной и цветной **металлургии**.
4. <http://www.worldsteel.org> - зарубежный информационный портал о **металлургии**.
5. <http://lib-bkm.ru> - открытый доступ к технической литературе.
6. <http://www.ifhtse.org> - сайт Международной федерации технологий термообработки и обработки поверхности (International Federation for Heat Treatment and Surface Engineering)
7. <http://www.vstu.ru/nauka/izvestiya-volggtu/> Известия ВолГТУ. Тематика: «Проблемы материаловедения, сварки и прочности в машиностроении»
8. <http://metal-archive.ru> – сайт по вопросам металлургии
9. <http://metallobook.ru> – открытый доступ к литературе по вопросам металлургии.
10. <http://www.matweb.com/> - база данных свойств материалов.
11. <http://www.stalimetalli.ru> Информационный портал о металлургии. База металлургической литературы.
12. <http://www.portalnano.ru/> - **Нанотехнологии и наноматериалы**. Федеральный интернет-портал
13. <http://www.nsknano.ru/> - Новосибирские Наноматериалы
14. <http://plasma.karelia.ru/pub/nano-kurs/> - «Нано Технологии»
15. <http://www.nanonewsnet.ru/> - Нанотехнологии Nano news net | Сайт о нанотехнологиях #1 в России

16. <http://nano-portal.ru/> - Нано Портал - Нанотехнологии России
17. <http://www.scirp.org/journal/Index.aspx> - Scientific research. Open Access
18. <http://www.intechopen.com/> - In Tech. Open Science
19. <http://bookfi.org/g/> - BookFinder. Электронная библиотека рунета. Поиск книг и журналов
20. <http://www.twirpx.com>- все для студента
21. <http://www.rsl.ru> - Российская Государственная Библиотека
22. <http://www.gpntb.ru> - Государственная публичная научно-техническая библиотека России
23. <http://lib.msu.su> - Научная библиотека Московского государственного университета
24. <http://window.edu.ru> - Полнотекстовая библиотека учебных и учебно-методических материалов
25. <http://abc-chemistry.org/ru/> - ABC-Chemistry : Бесплатная научная химическая информация
26. <http://www.fips.ru/cdfi/fips2009.dll> - Сайт ФИПС. Информация о патентах
27. <http://findebookee.com/> - поисковая система по книгам
28. <http://elibrary.ru> - Научная электронная библиотека
29. <http://lcweb.loc.go> - Библиотека Конгресса США

9.3. Средства обеспечения освоения дисциплины

Для реализации учебной программы подготовлены следующие средства обеспечения освоения дисциплины:

1. компьютерные презентации лекций – 16, (общее число слайдов – 240);
2. банк тестовых заданий для текущего контроля освоения дисциплины (общее число вопросов – 55).

Для освоения дисциплины используются следующие нормативные и нормативно-методические документы:

– Федеральный закон Российской Федерации от 29.12.2012 № 273-ФЗ «Об образовании в Российской Федерации» [Электронный ресурс] – Режим доступа: <http://pravo.gov.ru/proxy/ips/?docbody=&nd=102162745&intelsearch=273-%D4%C7> (дата обращения: 02.02.2019).

– Федеральные государственные образовательные стандарты высшего образования // Координационный совет учебно-методических объединений и научно-методических советов высшей школы. Портал Федеральных образовательных стандартов высшего образования [Электронный ресурс] – Режим доступа: <http://fgosvo.ru/fgosvo/92/91/4> (дата обращения: 02.02.2019).

– Приказ Министерства образования и науки РФ от 23.08.2017 № 816 «Об утверждении Порядка применения организациями, осуществляющими образовательную деятельность, электронного обучения, дистанционных образовательных технологий при реализации образовательных программ» [Электронный ресурс]. Режим доступа: <http://pravo.gov.ru/proxy/ips/?docbody=&nd=102447332&intelsearch=816+-%EF%F0%E8%EA%E0%E7> (дата обращения: 02.02.2019).

При освоении дисциплины студенты должны использовать информационные и информационно-образовательные ресурсы следующих порталов и сайтов:

– Система федеральных образовательных порталов. Система открытого образования. Консалтинговый центр ИОС ОО РФ [Электронный ресурс] – Режим доступа: <http://www.openedu.ru> (дата обращения: 02.02.2019).

– Информационная система «Единое окно доступа к образовательным ресурсам». URL: <http://window.edu.ru/> (дата обращения: 02.02.2019).

- ФЭПО: соответствие требованиям ФГОС [Электронный ресурс] – Режим доступа: <http://fepo.i-exam.ru/> (дата обращения: 02.02.2019).
- ЭИОС РХТУ; <https://zoom.us/>; <https://webinar.ru/>; социальная сеть «ВКонтакте», электронная почта; онлайн-тестирование на платформе Google.

10. МЕТОДИЧЕСКИЕ УКАЗАНИЯ ДЛЯ ОБУЧАЮЩИХСЯ

10.1. Для студентов, обучающихся по очной форме, без использования электронного образования и дистанционных образовательных технологий

Методические рекомендации по организации учебной работы студента направлены на повышение ритмичности и эффективности его аудиторной и самостоятельной работы по.

Дисциплина «Материаловедение» включает 5 разделов, каждый из которых имеет определенную логическую завершенность. При изучении материала каждого раздела рекомендуется регулярное повторение законспектированного лекционного материала, а также дополнение его сведениями из литературных источников, представленных в учебной программе. При работе с указанными источниками рекомендуется составлять краткий конспект с обязательным фиксированием библиографических данных источника. Изучение материала разделов заканчивается контролем их освоения в форме домашних и контрольных работ.

Практические занятия направлены на углубление теоретических знаний, полученных студентом на лекционных занятиях, приобретение навыков применения теоретических знаний в практической работе.

Выполнение самостоятельной работы в первую очередь ориентировано на самостоятельную работу студента с информационными ресурсами – учебной, научно-технической, справочной и патентной литературой, ресурсами Интернета, базами данных, рекламной продукцией фирм-производителей. Доступ к указанным ресурсам обеспечивается фондами научно-технической библиотеки вуза и городских научно-технических библиотек, электронными библиотеками и поисковыми системами Интернета, материалами тематических выставок и научно-технических конференций. При оформлении расчетной работы и реферата следует ориентироваться на требования ГОСТ 7.32-2001 «Отчет о научно-исследовательской работе. Структура и правила оформления».

В соответствии с учебным планом изучение дисциплины завершается зачетом.

Общая оценка результатов освоения дисциплины складывается из числа баллов, набранных в семестре (две контрольные работы - 30 баллов, домашняя работа –15 баллов, написание и защита реферата – 15 баллов, итоговый устный опрос по контрольным вопросам – 40 баллов). Результаты оцениваются в соответствии с принятой в университете рейтинговой системой оценки знаний. Максимальная общая оценка всей дисциплины составляет 100 баллов.

10.2. Для студентов, обучающихся по очной форме, с использованием электронного образования и дистанционных образовательных технологий

При использовании электронного обучения и дистанционных образовательных технологий занятия полностью или частично проводятся в режиме онлайн. Объем дисциплины и распределение нагрузки по видам работ соответствует п. 4.1. Распределение баллов соответствует п. 10.1 либо может быть изменено в соответствии с решением кафедры, в случае перехода на ЭО и ДОТ в процессе обучения. Решение кафедры об

используемых технологиях и системе оценивания достижений обучающихся принимается с учетом мнения ведущего преподавателя и доводится до обучающихся.

11. МЕТОДИЧЕСКИЕ УКАЗАНИЯ ДЛЯ ПРЕПОДАВАТЕЛЕЙ

11.1. Для преподавателей, при реализации программы по очной форме, без использования электронного образования и дистанционных образовательных технологий

Основной задачей преподавателей, ведущих занятия по дисциплине «Материаловедение», является выработка у обучающихся понимания необходимости знания предмета для их дальнейшей работы в области химических технологий.

На первом вводном лекционном занятии необходимо уделить внимание целям и задачам дисциплины. Описать основные разделы, рассказать об особенностях предмета материаловедения, методической литературе, рейтинге по дисциплине.

В разделе «Физико-химические основы материаловедения» необходимо дать понятия о теоретических основах материаловедения. Рассказать о методах изучения структуры и свойств материалов, кристаллическом строении металлов и сплавов, теории сплавов и практического применения диаграмм состояния.

В разделе «Металлические материалы» необходимо объяснить особенности свойств чистых металлов и их сплавов. Дать классификацию, маркировки и рассказать об области применения данных материалов. Уделить внимание теории и практике термической и химико-термической обработки металлов и сплавов.

В разделе «Принципы и методы защиты от коррозии» необходимо дать сравнительную характеристику различных методов защиты от коррозии оборудования химических производств.

В разделе «Неметаллические материалы» уделить больше внимания уникальным свойствам неметаллических материалов и областям их применения, в том числе композиционным материалам.

В разделе «Экономически обоснованный выбор материалов для конкретных целей» объяснить критерии выбора конструкционного материала на конкретном примере.

Для демонстрации иллюстративного материала рекомендуется использование мультимедиа.

Практические занятия рекомендуется проводить с использованием современных технологий, в том числе презентационных материалов студентов.

11.2. Для преподавателей, при реализации программы по очной форме, с использованием электронного образования и дистанционных образовательных технологий

При использовании электронного обучения и дистанционных образовательных технологий занятия полностью или частично проводятся в режиме онлайн. Объем дисциплины и распределение нагрузки по видам работ соответствует п. 4.1. Распределение баллов соответствует п. 10.1 либо может быть изменено в соответствии с решением кафедры, в случае перехода на ЭО и ДОТ в процессе обучения. Решение кафедры об используемых технологиях и системе оценивания достижений обучающихся принимается с учетом мнения ведущего преподавателя и доводится до обучающихся.

Реализация ЭО и ДОТ предполагает использование следующих видов и учебной деятельности: онлайн консультации, практические занятия, видео-лекции, проводимые полностью или частично с применением ЭО и ДОТ; текущий контроль в режиме тестирования и проверки домашних заданий; самостоятельная работа и т.д

При реализации РПД в зависимости от конкретной ситуации ЭО и ДОТ могут быть применены в следующем виде:

- объем часов контактной работы обучающихся с преподавателем не сокращается) и электронные образовательные ресурсы (ЭОР) методически обеспечивают самостоятельную работу обучающихся в объеме, предусмотренном рабочей программой данной дисциплины. При этом в случае необходимости занятия проводятся в режиме онлайн.

12. ПЕРЕЧЕНЬ ИНФОРМАЦИОННЫХ ТЕХНОЛОГИЙ, ИСПОЛЬЗУЕМЫХ В ОБРАЗОВАТЕЛЬНОМ ПРОЦЕССЕ

Информационную поддержку изучения дисциплины осуществляет Информационно-библиотечный центр (ИБЦ) РХТУ им. Д.И. Менделеева, который обеспечивает обучающихся основной учебной, учебно-методической и научной литературой, необходимой для организации образовательного процесса по дисциплине. Общий объем многоотраслевого фонда ИБЦ на 01.01.2019 составляет 1 708 372 экз.

Фонд ИБЦ располагает учебной, учебно-методической и научно-технической литературой в форме печатных и электронных изданий, а также включает официальные, справочно-библиографические, специализированные отечественные и зарубежные периодические и информационные издания. ИБЦ обеспечивает доступ к профессиональным базам данных, информационным, справочным и поисковым системам.

Каждый обучающийся обеспечен свободным доступом из любой точки, в которой имеется доступ к сети Интернет и к электронно-библиотечной системе (ЭБС) Университета, которая содержит различные издания по основным изучаемым дисциплинам и сформирована по согласованию с правообладателями учебной и учебно-методической литературы.

Для более полного и оперативного справочно-библиографического и информационного обслуживания в ИБЦ реализована технология Электронной доставки документов.

Электронные информационные ресурсы, используемые в процессе обучения

№	Электронный ресурс	Реквизиты договора (номер, дата заключения, срок действия), ссылка на сайт ЭБС, сумма договора, количество ключей	Характеристика библиотечного фонда, доступ к которому предоставляется договором
1	ЭБС «Лань»	Принадлежность - сторонняя Реквизиты договора - ООО «Издательство «Лань», договор №29.01-3-2.0-827/2018 от 26.09.2018 г. Сумма договора – 357 000-00 С «26» сентября 2018г. по « 25» сентября 2019г. Ссылка на сайт ЭБС – http://e.lanbook.com	Электронно-библиотечная система издательства "Лань" — ресурс, включающий в себя как электронные версии книг ведущих издательств учебной и научной литературы (в том числе университетских издательств), так и электронные версии периодических изданий по различным областям знаний. ЭБС «ЛАНЬ» предоставляет пользователям мобильное приложение для iOS и Android, в которых интегрированы бесплатные сервисы для незрячих

	ЭБС «ЛАНЬ»	<p>Количество ключей - доступ для всех пользователей РХТУ с любого компьютера.</p> <hr/> <p>Принадлежность - сторонняя Реквизиты договора - ООО «Издательство «Лань», договор № 33.03-Р-2.0-1775/2-10 от 26.09.2019г. Сумма договора – 642 083-68</p> <p>С «26» сентября 2019г. по «25» сентября 2020г.</p> <p>Ссылка на сайт ЭБС – http://e.lanbook.com</p> <p>Количество ключей - доступ для всех пользователей РХТУ с любого компьютера.</p>	<p>студентов и синтезатор речи. Коллекции: «Химия» - изд-ва НОТ, «Химия» - изд-ва Лаборатория знаний, «Химия» - изд-ва «ЛАНЬ», «Химия»-КНИТУ(Казанский национальный исследовательский технологический университет), «Химия» - изд-ва ФИЗМАТЛИТ, «Информатика» - изд-ва "Лань", Национальный Открытый Университет"ИНТУИТ", "Инженерно-технические науки" изд-ва "Лань".</p> <hr/> <p>Коллекции: «Химия» - изд-ва НОТ, «Химия» - изд-ва Лаборатория знаний, «Химия» - изд-ва «ЛАНЬ», «Химия»-КНИТУ(Казанский национальный исследовательский технологический университет), «Химия» - изд-ва ФИЗМАТЛИТ, «Информатика» - изд-ва «ЛАНЬ», Национальный Открытый Университет«ИНТУИТ», Инженерно-технические науки" изд-ва «ЛАНЬ», «Теоретическая механика» изд-ва «ЛАНЬ», Экономика и менеджмент» изд-ва Дашков и К. А также отдельные издания в соответствии с Договором.</p> <hr/>
2.	<p>Электронно - библиотечная система ИБЦ РХТУ им. Д.И.Менделеева (на базе АИБС «Ирбис»)</p>	<p>Принадлежность – собственная РХТУ.</p> <p>Ссылка на сайт ЭБС – http://lib.muctr.ru/</p> <p>Доступ для пользователей РХТУ с любого компьютера.</p>	<p>Электронные версии учебных и научных изданий авторов РХТУ по всем ООП.</p>

3	Информационно-справочная система «ТЕХЭКСПЕРТ» «Нормы, правила, стандарты России».	<p>Принадлежность сторонняя.</p> <p>Реквизиты контракта – ООО «ИНФОРМПРОЕКТ», контракт № 111-142ЭА/2018 от 18.12.2018 г. Сумма договора – 547 511 руб.</p> <p>С «01» января.2019 г. по «31» декабря 2019 г.</p> <p>Ссылка на сайт ЭБС – http://reforma.kodeks.ru/reforma/</p> <p>Количество ключей – 5 лицензий + локальный доступ с компьютеров ИБЦ.</p>	<p>Электронная библиотека нормативно-технических изданий. Содержит более 40000 национальных стандартов и др. НТД</p>
4	Электронная библиотека диссертаций (ЭБД).	<p>Принадлежность – сторонняя</p> <p>Реквизиты договора – РГБ, Договор № 29.01-Р-2.0-826/2018 от 03.10.2018 г. Сумма договора - 299130-00</p> <p>С «15» октября 2018 г. по «14» июля 2019 г.</p> <p>Ссылка на сайт ЭБС – http://diss.rsl.ru/</p> <p>Количество ключей – 10 лицензий + распечатка в ИБЦ.</p>	<p>В ЭБД доступны электронные версии диссертаций Российской Государственной библиотеки:</p> <p>с 1998 года – по специальностям: "Экономические науки", "Юридические науки", "Педагогические науки" и "Психологические науки";</p> <p>с 2004 года - по всем специальностям, кроме медицины и фармации;</p> <p>с 2007 года - по всем специальностям, включая работы по медицине и фармации.</p>
5	ЭБС «Научно-электронная библиотека eLibrary.ru».	<p>Принадлежность – сторонняя</p> <p>Реквизиты договора – ООО «РУНЭБ», договор № 29.01-Р-2.0-1020/2018 от 07.12.2018 г. Сумма договора - 934 693-00</p> <p>С «01» января 2019 г. по «31» декабря 2019 г.</p> <p>Ссылка на сайт – http://elibrary.ru</p>	<p>Электронные версии периодических и неперiodических изданий по различным отраслям науки</p>

		Количество ключей – доступ для пользователей РХТУ по ip-адресам неограничен.	
6	БД ВИНТИ РАН	<p>Принадлежность сторонняя Договор № 5Д/2018 от 01.02.2018 г. Сумма договора - 24000-00</p> <p>С «02» февраля 2018 г. по «05» мая 2019 г.</p> <p>Ссылка на сайт- http://www.viniti.ru/</p> <p>Количество ключей – локальный доступ для пользователей РХТУ в ИБЦ РХТУ.</p>	Крупнейшая в России баз данных по естественным, точным и техническим наукам. Включает материалы РЖ (Реферативного журнала) ВИНТИ с 1981 г. Общий объем БД - более 28 млн. документов
7	Справочно-правовая система «Консультант+»,	<p>Принадлежность сторонняя, Договор № 45-70ЭА/2018 от 09.07.2018 г.</p> <p>С «10» июля 2018 г. по «09» июля 2019 г.</p> <p>Ссылка на сайт- http://www.consultant.ru/</p> <p>Количество ключей – 50 пользовательских лицензий по ip-адресам.</p>	Справочно-правовая система по законодательству Российской Федерации.
8	Справочно-правовая система «Гарант»	<p>Принадлежность сторонняя Договор №145-188ЭА/2018 г. от 28.01.2019 г.</p> <p>С «28» января 2019 г. по «27» января 2020 г.</p> <p>Ссылка на сайт – http://www.garant.ru/</p> <p>Сумма договора - 512000-00 Количество ключей – 50 пользовательских лицензий по</p>	Гарант — справочно-правовая система по законодательству Российской Федерации.

		ip-адресам.	
9	Издательство Wiley	<p>Принадлежность сторонняя. Национальная подписка (Минобрнауки+ ГПНТБ) Сублицензионный договор № Wiley/130 от 10.10.2019 г.</p> <p>С «01» января 2019 г. по «31» декабря 2019 г.</p> <p>Ссылка на сайт – http://onlinelibrary.wiley.com/</p> <p>Количество ключей - доступ для пользователей РХТУ по ip-адресам неограничен.</p>	Коллекция журналов по всем областям знаний, в том числе известные журналы по химии, материаловедению, взрывчатым веществам и др.
10	QUESTEL ORBIT	<p>Принадлежность сторонняя. Национальная подписка (Минобрнауки+ ГПНТБ) Сублицензионный договор № Questel/130 от 05.09.2019 г.</p> <p>С «01» января 2019 г. по «31» декабря 2019 г.</p> <p>Ссылка на сайт – http://www.questel.orbit.com</p> <p>Количество ключей – доступ для пользователей РХТУ по ip-адресам неограничен.</p>	ORBIT является глобальным оперативно обновляемым патентным порталом, позволяющим осуществлять поиск в перечне заявок на патенты, полученных, приблизительно, 80-патентными учреждениями в различных странах мира и предоставленных грантов.
11	ProQuest Dissertation and Theses Global	<p>Принадлежность сторонняя. Национальная подписка (Минобрнауки+ ГПНТБ) Сублицензионный договор № ProQuest/130 от 09.10.2019 г.</p> <p>С «01» января 2019 г. по «31» декабря 2019 г.</p> <p>Ссылка на сайт – http://www.proquest.com/products-services/pqdtglobal.html</p> <p>Количество ключей – доступ для пользователей РХТУ по ip-адресам неограничен.</p>	База данных ProQuest Dissertation & Theses Global (PQDT Global) авторитетная коллекция из более 3,5 млн. зарубежных диссертаций, более 1,7 млн. из которых представлены в полном тексте.
12	American Chemical Society	<p>Принадлежность сторонняя. Национальная подписка</p>	Коллекция журналов по химии и химической технологии Core +

		<p>(Минобрнауки+ ГПНТБ) Сублицензионный договор № ACS/130 от 25.10.2019 г.</p> <p>С «01» июля 2019 г. по «31» декабря 2019 г.</p> <p>Ссылка на сайт – http://www.acs.org/content/acs/en.html</p> <p>Количество ключей – доступ для пользователей РХТУ по ip-адресам неограничен.</p>	издательства American Chemical Society
13	American Institute of Physics (AIP)	<p>Принадлежность сторонняя. Национальная подписка (Минобрнауки+ ГПНТБ) Сублицензионный договор № AIP/130 от 24.10.2019 г.</p> <p>С «01» июля 2019 г. по «31» декабря 2019 г.</p> <p>Ссылка на сайт – http://scitation.aip.org/</p> <p>Количество ключей – доступ для пользователей РХТУ по ip-адресам неограничен.</p>	Коллекция журналов по техническим и естественным наукам издательства Американского института физики (AIP)
14	База данных Reaxys и Reaxys Medicinal Chemistry Компании Elsevier	<p>Принадлежность сторонняя. Национальная подписка (Минобрнауки+ ГПНТБ) Сублицензионный договор № Reaxys /130 от 10.10.2019 г.</p> <p>С «01» июля 2019 г. по «31» декабря 2019 г.</p> <p>Ссылка на сайт – https://www.reaxys.com/</p> <p>Количество ключей – доступ для пользователей РХТУ по ip-адресам неограничен.</p>	Структурно-химическая база данных Reaxys включает в себя структурную базу данных химических соединений и их экспериментальных свойств, реферативную базу журнальных и патентных публикаций, базу химических реакций с функцией построения плана синтеза. Раздел биологически активных соединений, биологических мишеней, фармакологических свойств химических соединений Reaxys Medicinal Chemistry является крупнейшей в мире базой данных.
15	Scopus	<p>Принадлежность сторонняя. Национальная подписка (Минобрнауки+ ГПНТБ) Сублицензионный договор № Scopus/130 от 09.10.2019 г.</p>	Мультидисциплинарная реферативная и наукометрическая база данных издательства ELSEVIER

		<p>С «01» июля 2019 г. по «31» декабря 2019 г.</p> <p>Ссылка на сайт – http://www.scopus.com.</p> <p>Количество ключей – доступ для пользователей РХТУ по ip-адресам неограничен.</p>	
16	Ресурсы международной компании Clarivate Analytics	<p>Принадлежность сторонняя. Национальная подписка (Минобрнауки+ ГПНТБ) Сублицензионный договор № WoS/130 от 05.09.2019 г.</p> <p>С «01» января 2019 г. по «31» декабря 2019 г.</p> <p>Ссылка на сайт – http://apps.webofknowledge.com/WOS_GeneralSearch_input.do?product=WOS&search_mode=GeneralSearch&SID=R1lj2TUYmdd7bUatOIJ&preferencesSaved=</p> <p>Количество ключей – доступ для пользователей РХТУ по ip-адресам неограничен.</p>	<p>Открыт доступ к ресурсам: WEB of SCIENCE – реферативная и наукометрическая база данных. MEDLINE – реферативная база данных по медицине.</p>
17	Royal Society of Chemistry (Королевское химическое общество)	<p>Принадлежность сторонняя. Национальная подписка (Минобрнауки+ ГПНТБ) Сублицензионный договор № RSC/130 от 08.10.2019 г.</p> <p>С «01» января 2019 г. по «31» декабря 2019 г.</p> <p>Ссылка на сайт – http://pubs.rsc.org/</p> <p>Количество ключей - доступ для пользователей РХТУ по ip-адресам неограничен.</p>	<p>Коллекция включает 44 журнала. Тематика: органическая, аналитическая, физическая химия, биохимия, электрохимия, химические технологии.</p>
18.	Электронные ресурсы издательства SpringerNature	<p>Принадлежность – сторонняя Национальная подписка (Минобрнауки+РФФИ) Информационное письмо</p>	<p>- Полнотекстовая коллекция электронных журналов Springer по различным отраслям знаний.</p>

		<p>РФФИ № 809 от 24.06.2019 г.</p> <p>С «01» января 2019 г. по «31» декабря 2019 г.</p> <p>Ссылка на сайт http://link.springer.com/</p> <p>Количество ключей - доступ для пользователей РХТУ по ip-адресам неограничен.</p>	<ul style="list-style-type: none"> - Полнотекстовые 85 журналов Nature Publishing Group - Коллекция научных протоколов по различным отраслям знаний Springer Protocols - Коллекция научных материалов в области физических наук и инжиниринга Springer Materials (The Landolt-Bornstein Database) - Полный доступ к статическим и динамическим справочным изданиям по любой теме - Реферативная база данных по чистой и прикладной математике zbMATH - Nano Database
19.	База данных SciFinder компании Chemical Abstracts Service	<p>Принадлежность сторонняя. Национальная подписка (Минобрнауки+ ГПНТБ) Сублицензионный договор № CAS/130 от 23.10.2019 г.</p> <p>С «01» января 2019 г. по «31» декабря 2019 г.</p> <p>Ссылка на сайт – https://scifinder.cas.org</p> <p>Количество ключей – доступ для пользователей РХТУ по ip-адресам и персональной регистрации.</p>	<p>SciFinder — поисковый сервис, обеспечивающий многоаспектный поиск как библиографической информации, так и информации по химическим реакциям, структурным соединениям и патентам. Основная тематика обширного поискового массива — химия, а также ряд смежных дисциплин, таких как материаловедение, биохимия и биомедицина, фармакология, химическая технология, физика, геология, металлургия и другие.</p>
20	Издательство Elsevier на платформе ScienceDirect	<p>Принадлежность сторонняя. Национальная подписка (Минобрнауки+ РФФИ) Информационное письмо РФФИ № исх.- 1294 от 09 10 2019 г.</p> <p>С «01» января 2019 г. по «31» декабря 2019 г.</p> <p>Ссылка на сайт – https://www.sciencedirect.com</p>	<p>«Freedom Collection» — полнотекстовая коллекция электронных журналов издательства Elsevier по различным отраслям знаний, включающая не менее 2000 наименований электронных журналов.</p> <p>«Freedom Collection eBook collection» — содержит более 5 000 книг по 24 различным предметным областям естественных, технических и медицинских наук.</p>

		Количество ключей – доступ для пользователей РХТУ по ip-адресам.	Доступ к архивам 2014-2018гг.
21	ЭБС «Лань»	Принадлежность - сторонняя Реквизиты договора - ООО «Издательство «Лань», договор №29.01-3-2.0-1299/2018 от 06.03.2019 г. С «06» марта 2019г. по «25» сентября 2019г. Ссылка на сайт ЭБС – http://e.lanbook.com Сумма договора – 73 247-39 Количество ключей - доступ для всех пользователей РХТУ с любого компьютера.	Коллекция книг по естественно-научным и техническим отраслям наук.
22	ЭБС «ЮРАЙТ»	Принадлежность - сторонняя Реквизиты договора – ООО «Электронное издательство ЮРАЙТ», Договор № №29.01-3-2.0-1168/2018 от 11.01.2019 г. С «11» января 2019 г. по «10» января 2020 г. Ссылка на сайт ЭБС - https://biblio-online.ru/ Сумма договора – 220 000-00 руб. Количество ключей - доступ для всех пользователей РХТУ с любого компьютера.	Электронная библиотека включает более 5000 наименований учебников и учебных пособий по всем отраслям знаний для всех уровней профессионального образования от ведущих научных школ с соблюдением требований новых ФГОСов.

Бесплатные архивные коллекции, приобретенные Минобрнауки для вузов.

Архив Издательства American Association for the Advancement of Science. Пакет «Science Classic» 1880-1996

Архив Издательства Annual Reviews. Пакет «Full Collection» 1932-2005

Архив издательства Института физики (Великобритания). Пакет «Historical Archive 1874-1999» с первого выпуска каждого журнала по 1999, 1874-1999

Архив издательства Nature Publishing Group. Пакет «Nature» с первого выпуска первого номера по 2010, 1869-2010

Архив издательства Oxford University Press. Пакет «Archive Complete» с первого выпуска каждого журнала по 1995, 1849-1995

Архив издательства Sage. Пакет «2010 SAGE Deep Backfile Package» с первого выпуска каждого журнала по 1998, 1890-1998

Архив издательства Taylor & Francis. Full Online Journal Archives. с первого выпуска каждого журнала по 1996, 1798-1997

Архив издательства Cambridge University Press. Пакет «Cambridge Journals Digital Archive (CJDA)» с первого выпуска каждого журнала по 2011, 1827-2011

Архив журналов Королевского химического общества (RSC). 1841-2007

Архив коллекции журналов Американского геофизического союза (AGU), предоставляемый издательством Wiley Subscription Services, Inc. 1896-1996

Бесплатные официальные открытые ресурсы Интернет:

1. Directory of Open Access Journals (DOAJ) <http://doaj.org/>

Ресурс объединяет более 10000 научных журналов по различным отраслям знаний (около 2 миллионов статей) из 134 стран мира.

2. Directory of Open Access Books (DOAB) <https://www.doabooks.org/>

В базе размещено более 3000 книг по различным отраслям знаний, предоставленных 122 научными издательствами.

3. BioMed Central <https://www.biomedcentral.com/>

База данных включает более 300 рецензируемых журналов по биомедицине, медицине и естественным наукам. Все статьи, размещенные в базе, находятся в свободном доступе.

4. Электронный ресурс arXiv <https://arxiv.org/>

Крупнейшим бесплатный архив электронных научных публикаций по разделам физики, математики, информатики, механики, астрономии и биологии. Имеется подробный тематический каталог и возможность поиска статей по множеству критериев.

5. Коллекция журналов MDPI AG <http://www.mdpi.com/>

Многодисциплинарный цифровой издательский ресурс, является платформой для рецензируемых научных журналов открытого доступа, издающихся MDPI AG (Базель, Швейцария). Издательство выпускает более 120 разнообразных электронных журналов, находящихся в открытом доступе.

6. Издательство с открытым доступом InTech <http://www.intechopen.com/>

Первое и крупнейшее в мире издательство, публикующее книги в открытом доступе, около 2500 научных изданий. Основная тематическая направленность - физические и технические науки, технологии, медицинские науки, науки о жизни.

7.База данных химических соединений ChemSpider <http://www.chemspider.com/>

ChemSpider – это бесплатная химическая база данных, предоставляющая быстрый доступ к более чем 28 миллионам структур, свойств и соответственной информации. Ресурс принадлежит Королевскому химическому обществу Великобритании (Royal Society of Chemistry).

8.Коллекция журналов PLOS ONE <http://journals.plos.org/plosone/>

PLOS ONE – коллекция журналов, в которых публикуются отчеты о новых исследованиях в области естественных наук и медицины. Все журналы размещены в свободном доступе (Open Access), все статьи проходят строгое научное рецензирование.

9.US Patent and Trademark Office (USPTO) <http://www.uspto.gov/>

Ведомство по патентам и товарным знакам США — USPTO — предоставляет свободный доступ к американским патентам, опубликованным с 1976 г. по настоящее время.

10.Espacenet - European Patent Office (EPO) <http://worldwide.espacenet.com/>

Патенты (либо патентные заявки) более 50 национальных и нескольких международных патентных бюро, в том числе полные тексты патентов США, России, Франции, Японии и др.

11.Федеральный институт промышленной собственности (ФИПС)

http://www1.fips.ru/wps/wcm/connect/content_ru/ru

Информационные ресурсы ФИПС свободного доступа:

- Электронные бюллетени. Изобретения. Полезные модели.
- Открытые реестры российских изобретений и заявок на изобретения.
- Рефераты российских патентных документов за 1994–2016 гг.
- Полные тексты российских патентных документов из последнего официального бюллетеня.

13. МАТЕРИАЛЬНО-ТЕХНИЧЕСКОЕ ОБЕСПЕЧЕНИЕ ДИСЦИПЛИНЫ

В соответствии с учебным планом занятия по дисциплине «Материаловедение» проводятся в форме лекционных, практических занятий и самостоятельной работы студента.

13.1. Оборудование, необходимое в образовательном процессе

Аудитория для лекционных и семинарских занятий, оборудованная электронными средствами демонстрации (компьютер со средствами звуковоспроизведения, проектор, экран) и учебной мебелью.

13.2. Учебно-наглядные пособия

Методические пособия для самостоятельной работы и подготовке к практическим занятиям; презентационные материалы для лекционного курса.

13.3. Компьютеры, информационно-телекоммуникационные сети, аппаратно-программные и аудиовизуальные средства

Персональные компьютеры, укомплектованные проигрывателями CD и DVD, принтерами и программными средствами, проекторы, экраны; аудитории со стационарными комплексами отображения информации с любого электронного носителя; WEB-камеры; копирующие аппараты; локальная сеть с выходом в Интернет.

13.4. Печатные и электронные образовательные и информационные ресурсы

Информационно-методические материалы: учебные пособия по дисциплине; методические рекомендации к практическим занятиям; электронные учебные издания, научно-популярные электронные издания.

Электронные образовательные ресурсы: кафедральные библиотеки электронных изданий; электронные презентации; учебно-методические разработки кафедры в электронном виде; справочные материалы в печатном и электронном виде.

13.5. Перечень лицензионного программного обеспечения

№ п/п	Наименование программного продукта	Реквизиты договора поставки	Количество лицензий	Срок окончания действия лицензии
1	Microsoft Office Standard 2013	Контракт № 62-64ЭА/2013 Microsoft OpenLicense Номер лицензии 47837477	100	бессрочная
2	Kaspersky Endpoint Security для бизнеса – Стандартный	Контракт № 28-35ЭА/2020 от 12 мая 2020 г.	1600	12.05.2021
3	Антиплагиат	Контракт № 19-17ЭА/2020 от 12 мая 2020 г	6000 проверок	19.05.2021

14. ТРЕБОВАНИЯ К ОЦЕНКЕ КАЧЕСТВА ОСВОЕНИЯ ПРОГРАММЫ

Наименование разделов	Основные показатели оценки	Формы и методы контроля и оценки
Раздел 1. Физико-химические основы материаловедения	<i>Знает:</i> - анализ исходных информационных данных для изготовления изделий машиностроения; <i>Владеет:</i> - методами стандартных испытаний по определению физико-механических свойств и технологических показателей материалов, в частности, используемых для производства	Оценка за контрольную работу оценка за домашнюю работу оценка за реферат

	высокотемпературных функциональных материалов	
Раздел 2. Металлические материалы	<p><i>Знает:</i></p> <ul style="list-style-type: none"> - классификацию, структуру, состав и свойства материалов, в частности, используемых для производства высокотемпературных функциональных материалов; - маркировку материалов, используемых для производства высокотемпературных функциональных материалов, по российским стандартам; - основные конструкционные и функциональные материалы, применяемые в химической технологии и оборудовании производства высокотемпературных и функциональных материалов; <p><i>Умеет:</i></p> <ul style="list-style-type: none"> - рационально подобрать конструкционный материал для технологических машин и оборудования с учетом методов защиты от возможного воздействия технологической среды; <p><i>Владеет:</i></p> <ul style="list-style-type: none"> - методами стандартных испытаний по определению физико-механических свойств и технологических показателей материалов, в частности, используемых для производства высокотемпературных функциональных материалов; 	Оценка за контрольную работу оценка за домашнюю работу оценка за реферат
Раздел 3. Основы коррозии металлов. Принципы и методы защиты от коррозии	<p><i>Знает:</i></p> <ul style="list-style-type: none"> - классификацию, структуру, состав и свойства материалов, в частности, используемых для производства высокотемпературных функциональных материалов; - маркировку материалов, используемых для производства высокотемпературных функциональных материалов, по российским стандартам; - основные конструкционные и функциональные материалы, применяемые в химической технологии и оборудовании производства высокотемпературных 	Оценка за контрольную работу оценка за реферат

	<p>и функциональных материалов;</p> <p><i>Умеет:</i></p> <ul style="list-style-type: none"> - рационально подобрать конструкционный материал для технологических машин и оборудования с учетом методов защиты от возможного воздействия технологической среды; <p><i>Владеет:</i></p> <ul style="list-style-type: none"> - методами стандартных испытаний по определению физико-механических свойств и технологических показателей материалов, в частности, используемых для производства высокотемпературных функциональных материалов; 	
<p>Раздел 4. Неметаллические материалы</p>	<p><i>Знает:</i></p> <ul style="list-style-type: none"> - классификацию, структуру, состав и свойства материалов, в частности, используемых для производства высокотемпературных функциональных материалов; - маркировку материалов, используемых для производства высокотемпературных функциональных материалов, по российским стандартам; - основные конструкционные и функциональные материалы, применяемые в химической технологии и оборудовании производства высокотемпературных и функциональных материалов; <p><i>Умеет:</i></p> <ul style="list-style-type: none"> - рационально подобрать конструкционный материал для технологических машин и оборудования с учетом методов защиты от возможного воздействия технологической среды; <p><i>Владеет:</i></p> <ul style="list-style-type: none"> - методами стандартных испытаний по определению физико-механических свойств и технологических показателей материалов, в частности, используемых для производства высокотемпературных функциональных материалов; 	<p>Оценка за контрольную работу оценка за реферат</p>

<p>Раздел 5. Экономически обоснованный выбор материалов для конкретных целей</p>	<p><i>Знает:</i></p> <ul style="list-style-type: none"> - классификацию, структуру, состав и свойства материалов, в частности, используемых для производства высокотемпературных функциональных материалов; - маркировку материалов, используемых для производства высокотемпературных функциональных материалов, по российским стандартам; - анализ исходных информационных данных для изготовления изделий машиностроения; - основные конструкционные и функциональные материалы, применяемые в химической технологии и оборудовании производства высокотемпературных и функциональных материалов; <p><i>Умеет:</i></p> <ul style="list-style-type: none"> - рационально подобрать конструкционный материал для технологических машин и оборудования с учетом методов защиты от возможного воздействия технологической среды; <p><i>Владеет:</i></p> <ul style="list-style-type: none"> - методами стандартных испытаний по определению физико-механических свойств и технологических показателей материалов, в частности, используемых для производства высокотемпературных функциональных материалов; - данными для принятия конкретных технических решений для создания конкурентоспособной продукции машиностроения. 	<p>Оценка за контрольную работу оценка за реферат</p>
--	---	---

15. ОСОБЕННОСТИ ОРГАНИЗАЦИИ ОБРАЗОВАТЕЛЬНОГО ПРОЦЕССА ДЛЯ ИНВАЛИДОВ И ЛИЦ С ОГРАНИЧЕННЫМИ ВОЗМОЖНОСТЯМИ ЗДОРОВЬЯ

Обучение инвалидов и лиц с ограниченными возможностями здоровья осуществляется в соответствии с:

- Порядком организации и осуществления образовательной деятельности по образовательным программам – программам бакалавриата, программам специалитета, программам магистратуры (Приказ Минобрнауки РФ от 05.04.2017 № 301);

– Положением о порядке организации и осуществления образовательной деятельности по образовательным программам высшего образования – программ бакалавриата, программ специалитета, программ магистратуры в РХТУ им. Д.И. Менделеева, принятым решением Ученого совета РХТУ им. Д.И. Менделеева от 30.10.2019, протокол № 3, введенным в действие приказом ректора РХТУ им. Д.И. Менделеева от 14.11.2019 № 646А;

- Методическими рекомендациями по организации образовательного процесса для обучения инвалидов и лиц с ограниченными возможностями здоровья в образовательных организациях высшего образования, в том числе оснащенности образовательного процесса (утверждены заместителем Министра образования и науки РФ А.А. Климовым от 08.04.2014 № АК-44/05вн).

Дополнения и изменения к рабочей программе дисциплины
«Материаловедение»
основной образовательной программы
15.03.02 Технологические машины и оборудование
Профиль подготовки «Технологические машины и оборудование переработки полимеров»
Форма обучения: очная

Номер изменения/дополнения	Содержание дополнения/изменения	Основание внесения изменения/дополнения
1.	Изменение в части обновления лицензионного программного обеспечения	протокол заседания Ученого совета № 1 от «30» августа 2019г.
2.	Изменения в части обновления договоров электронных ресурсов	протокол заседания Ученого совета № 2 от «30» сентября 2019 г.
3.	Изменения в части использования ЭО и ДОТ при реализации основных профессиональных образовательных программ	Приказ ректора РХТУ им. Д.И. Менделеева от 16.03.2020 № 163-А «О предупреждении распространения новой коронавирусной инфекции»

**Министерство науки и высшего образования Российской Федерации
федеральное государственное бюджетное образовательное учреждение
высшего образования
«Российский химико-технологический университет
имени Д.И. Менделеева»**

«УТВЕРЖДАЮ»
Проректор по учебной работе

_____ С.Н. Филатов

«30» июня 2020 г.

РАБОЧАЯ ПРОГРАММА ДИСЦИПЛИНЫ

«Процессы и аппараты химической технологии»

**Направление подготовки 15.03.02 Технологические машины и
оборудование**

Профили подготовки: «Технологические машины и оборудование
производства высокотемпературных функциональных материалов»,
«Технологические машины и оборудование переработки полимеров»

Квалификация **бакалавр**

РАССМОТРЕНО И ОДОБРЕНО
на заседании Методической комиссии
РХТУ им. Д.И. Менделеева
«30» июня 2020 г.

Председатель _____ **Н.А. Макаров**

Москва 2020 г.

Программа составлена:

д.т.н., зав. кафедрой ПАХТ, профессором Равичевым Л.В.

к.т.н., доцентом кафедры ПАХТ Ильиной С.И.

Программа рассмотрена и одобрена на заседании кафедры процессов и аппаратов химической технологии
«22» июня 2020 г., протокол № 16

1. ЦЕЛЬ И ЗАДАЧИ ДИСЦИПЛИНЫ.

Программа дисциплины составлена в соответствии с требованиями Федерального государственного образовательного стандарта (ФГОС ВО) для направления подготовки бакалавров 15.03.02 «Технологические машины и оборудование», рекомендациями методической комиссии и накопленного опыта преподавания дисциплины кафедрой процессов и аппаратов химической технологии РХТУ им. Д.И. Менделеева. Программа рассчитана на изучение дисциплины в течение двух семестров.

Дисциплина «Процессы и аппараты химической технологии» относится к базовой части дисциплин учебного плана. Программа дисциплины предполагает, что обучающиеся имеют теоретическую и практическую подготовку в области математики, физики и физической химии.

Цель дисциплины – вместе с дисциплинами общей химической технологии, химическими процессами и реакторами и другими, связать общенаучную и инженерную подготовку химиков-технологов, что необходимо при подготовке бакалавров по данному направлению для научно-исследовательской и практической работы на предприятиях.

Задачи дисциплины:

- развитие понимания физической сущности и общности процессов химической технологии;
- освоение теоретических знаний в области протекания гидромеханических, тепловых и массообменных процессов;
- изучение конструкций аппаратов для проведения гидромеханических, а также тепло- и массообменных процессов;
- изучение алгоритмов решения практических задач, связанных с расчетом процессов и аппаратов для транспортировки жидкостей, разделения гетерогенных систем, тепло- и массообмена.

Дисциплина «Процессы и аппараты химической технологии» преподается в 5 и 6 семестрах. Контроль успеваемости студентов ведется по принятой в университете рейтинговой системе.

2. ТРЕБОВАНИЯ К РЕЗУЛЬТАТАМ ОСВОЕНИЯ ДИСЦИПЛИНЫ.

Изучение дисциплины «Процессы и аппараты химической технологии» при подготовке бакалавров по направлению подготовки 15.03.02 «Технологические машины и оборудование» направлено на приобретение следующих общекультурных и общепрофессиональных компетенций:

- способностью к самоорганизации и самообразованию (ОК-7);
- владением достаточными для профессиональной деятельности навыками работы с персональным компьютером (ОПК-2).

В результате изучения дисциплины студент бакалавриата должен:

Знать:

- основы теории переноса импульса, тепла и массы;
- принципы физического моделирования процессов;
- основные уравнения движения жидкостей; основы теории теплопередачи;
- основы теории массопередачи в системах со свободной и неподвижной границей раздела фаз;
- типовые процессы химической технологии, соответствующие аппараты и методы их расчета;
- методы построения эмпирических и теоретических моделей химико-технологических процессов.

Уметь:

- определять характер движения жидкостей и газов;

- определять основные характеристики процессов тепло- и массопередачи;
- рассчитывать параметры и выбирать аппаратуру для конкретного технологического процесса;
- рассчитывать основные характеристики химико-технологического процесса, выбирать рациональную схему.

Владеть:

- методами технологических расчетов отдельных узлов и деталей химического оборудования;
- навыками проектирования типовых аппаратов химической промышленности;
- методами определения рациональных технологических режимов работы оборудования.

3. ОБЪЕМ ДИСЦИПЛИНЫ И ВИДЫ УЧЕБНОЙ РАБОТЫ.

Вид учебной работы	Всего		Семестр			
			5		6	
	ЗЕ	Акад. ч.	ЗЕ	Акад. ч.	ЗЕ	Акад. ч.
Общая трудоемкость дисциплины	8	288	4	144	4	144
Контактная работа (КР)	3,6	128	1,8	64	1,8	64
Лекции	1,8	64	0,9	32	0,9	32
Практические занятия (ПЗ)	1,8	64	0,9	32	0,9	32
Самостоятельная работа	2,4	88	1,2	44	1,2	44
Самостоятельное изучение разделов дисциплины	2,4	88	1,2	44	1,2	44
Виды контроля:						
Экзамен	2,0	72	1,0	36	1,0	36
Контактная работа - промежуточная аттестация	2,0	0,8	0,01	0,4	0,01	0,4
Подготовка к экзамену		71,2	0,99	35,6	0,99	35,6
Вид итогового контроля:			Экзамен		Экзамен	

Вид учебной работы	Всего		Семестр			
			5		6	
	ЗЕ	Астр. ч.	ЗЕ	Астр. ч.	ЗЕ	Астр. ч.
Общая трудоемкость дисциплины	8	216	4	108	4	108
Контактная работа – аудиторные занятия:	3,6	96	1,8	48	1,8	48
Лекции	1,8	48	0,9	24	0,9	24
Практические занятия (ПЗ)	1,8	48	0,9	24	0,9	24
Самостоятельная работа	2,4	66	1,2	33	1,2	33
Самостоятельное изучение разделов дисциплины	2,4	66	1,2	33	1,2	33
Виды контроля:						
Экзамен	2,0	54	1,0	27	1,0	27
Контактная работа - промежуточная аттестация	2,0	0,6	0,01	0,3	0,01	0,3
Подготовка к экзамену		53,4	0,99	26,7	0,99	26,7
Вид итогового контроля:			Экзамен		Экзамен	

4. СОДЕРЖАНИЕ ДИСЦИПЛИНЫ.

4.1. Разделы дисциплины и виды занятий.

№ п/п	Раздел дисциплины	Академ. часов			
		Всего	Лекции	Прак. зан.	Сам. работа
1	Раздел 1. Гидродинамические процессы и аппараты химической технологии	48	16	16	16
1.1	Введение в дисциплину. Основные понятия и определения.	6	2	2	2
1.2	Основы теории переноса.	8	4	2	2
1.3	Гидростатика.	7	2	2	3
1.4	Гидродинамика.	11	4	4	3
1.5	Перемещение жидкостей.	16	4	6	6
2	Раздел 2. Тепловые процессы и аппараты химической технологии	48	16	16	16
2.1	Основные понятия и определения в теплопередаче.	6	2	2	2
2.2	Перенос энергии в форме теплоты.	22	10	6	6
2.3	Теплопередача в поверхностных теплообменниках.	20	4	8	8
3	Раздел 3. Процессы и аппараты разделения гомогенных систем (основные массообменные процессы).	88	24	24	40
3.1	Основные понятия и определения в массопередаче.	8	2	2	4
3.2	Механизмы переноса массы.	10	4	2	4
3.3	Фазовое равновесие.	10	2	4	4
3.4	Методы расчёта размеров массообменных колонных аппаратов.	24	6	6	12
3.5	Абсорбция.	18	4	4	10
3.6	Дистилляция. Ректификация.	18	6	6	6
4	Раздел 4. Процессы и аппараты разделения гетерогенных систем (основные гидромеханические процессы).	32	8	8	16
4.1	Разделение гетерогенных систем. Основные понятия и методы.	8	2	2	4
4.2	Осаждение.	8	2	2	4
4.3	Течение жидкости через неподвижные зернистые и псевдоожиженные слои.	8	2	2	4
4.4	Фильтрация суспензий и очистка газов от пылей.	8	2	2	4
	ИТОГО	206	64	64	88
	Экзамен	72			
	ИТОГО	288			

4.2. Содержание разделов дисциплины.

Раздел 1. Гидродинамические процессы и аппараты химической технологии.

1.1. Введение в дисциплину. Основные понятия и определения.

Предмет дисциплины «Процессы и аппараты химической технологии». Классификация процессов. Непрерывные и периодические, стационарные и нестационарные процессы.

Основные закономерности процессов и общие принципы расчета аппаратов химической технологии.

Жидкости и газы. Классификация жидкостей. Идеальная жидкость. Капельные и упругие жидкости. Силы, действующие в жидкости: массовые и поверхностные. Напряжения в жидкостях и газах (тангенциальные и нормальные). Свойства жидкостей.

Модель непрерывной среды. Понятие физического элементарного объема.

1.2. Основы теории переноса.

Основы теории явлений переноса: анализ механизмов, моделирования и разработки обобщенных методов расчета гидромеханических, тепловых и массообменных процессов и аппаратов. Феноменологические законы переноса импульса, массы и энергии. Молекулярный и конвективный перенос. Общие закономерности гидродинамики, теплопередачи и массопередачи. Взаимосвязь этих процессов в промышленной аппаратуре. Роль явлений переноса при химических превращениях.

Материальные и энергетические (тепловые) балансы; определение массовых потоков и энергетических затрат. Условия равновесия и определение направления процессов переноса. Общий вид уравнений скорости процессов; движущие силы и кинетические коэффициенты. Лимитирующие стадии.

1.3. Гидростатика.

Дифференциальные уравнения равновесия Эйлера. Покоящаяся жидкость под действием силы тяжести. Основное уравнение гидростатики. Практические приложения основного уравнения гидростатики.

1.4. Гидродинамика.

Баланс сил при движении вязкой несжимаемой жидкости. Уравнение неразрывности (сплошности) потока. Уравнение Навье-Стокса и его физический смысл.

Подобное преобразование уравнения Навье-Стокса. Безразмерные переменные - критерии гидродинамического подобия (Эйлера, Рейнольдса, Фруда, гомохронности), их физический смысл; параметрические критерии. Критериальное уравнение движения вязкой жидкости.

Уравнение движения Эйлера. Энергетический баланс стационарного движения идеальной жидкости. Уравнение Бернулли для идеальной и реальной жидкости. Его практические приложения (истечение жидкостей, трубка Пито-Прандтля). Принципы измерения скоростей и расходов жидкости дроссельными приборами и пневмометрическими трубками. Определение расходов при истечении жидкостей через отверстия или насадки.

Гидродинамические режимы движения жидкостей: ламинарный и турбулентный.

Число Рейнольдса и его критические значения. Механизмы ламинарного и турбулентного течений. Понятие турбулентности. Представления о гидродинамическом пограничном слое при течении по трубам и каналам и при обтекании тел.

Расчет диаметра трубопроводов и аппаратов; выбор скоростей потоков и оптимального диаметра трубопроводов.

Распределение скоростей по радиусу трубы постоянного сечения при ламинарном стационарном течении.

Течение в трубах и каналах. Определяющий поперечный размер потока в каналах произвольной формы: гидравлический радиус, эквивалентный диаметр.

Гидравлическое сопротивление при течении жидкостей и газов. Расчет потерь на трение (уравнение Дарси-Вейсбаха) и на местные сопротивления. Соотношения и номограммы для расчета коэффициента трения. Зависимости между расходом и перепадом давления. Расчет напора для перемещения жидкостей через систему трубопроводов и аппаратов.

1.5. Перемещение жидкостей.

Перемещение жидкостей с помощью машин, повышающих давление. Объемные (поршневые, ротационные и др.) и динамические (центробежные, осевые и др.) насосы. Основные параметры работы гидравлических машин: производительность, напор, мощность, КПД.

Расчет напора и потребляемой мощности; подбор двигателя к насосу. Определение допустимой высоты всасывания. Явление кавитации и его предотвращение.

Особенности работы, сопоставление и области применения основных типов насосов - центробежных, поршневых (плунжерных) и др. Связь напора, мощности и КПД с производительностью (характеристики насосов). Работа насосов на сеть и их выбор; регулирование производительности.

Раздел 2. Тепловые процессы и аппараты химической технологии.

2.1. Основные понятия и определения в теплопередаче.

Основные тепловые процессы в химической технологии: нагревание и охлаждение, конденсация паров и испарение жидкостей.

Стационарный и нестационарный перенос теплоты. Температурное поле, градиент температуры и тепловой поток; теплопередача и теплоотдача. Температуропроводность – теплоинерционные свойства среды.

2.2. Перенос энергии в форме теплоты.

Тепловой баланс как частный случай энергетического баланса. Определение тепловой нагрузки аппарата при изменении и без изменения агрегатного состояния. Расход теплоносителей.

Дифференциальное уравнение переноса энергии в форме теплоты, уравнение Фурье-Кирхгофа и теплопроводности.

Стационарный перенос теплоты через плоские и цилиндрические стенки. Сочетание механизмов переноса теплоты (теплопроводности, конвекции, излучения).

Конвективный перенос теплоты. Безразмерные переменные – числа Нуссельта, Пекле, Прандтля, Грасгофа, Фурье. Расчет коэффициентов теплоотдачи при вынужденной и естественной конвекции.

Теплообмен при изменении агрегатного состояния. Конденсация паров. Формула Нуссельта. Теплообмен при кипении.

Радиантный теплоперенос. Взаимное излучение тел. Радиантно-конвективный перенос теплоты. Расчет потерь теплоты аппаратами в окружающую среду и тепловой изоляции. Основное уравнение теплопередачи.

2.3. Теплопередача в поверхностных теплообменниках.

Теплопередача в поверхностных теплообменниках. Аддитивность термических сопротивлений. Средняя движущая сила теплопередачи. Определение средней движущей силы в аппаратах различных конструкций. Взаимное направление движения теплоносителей. Расчет поверхности теплообменников.

Способы подвода и отвода теплоты в химической технологии. Требования, предъявляемые к теплоносителям. Обогрев водяным паром, высокотемпературными органическими теплоносителями, топочными газами. Способы электрообогрева. Отвод теплоты водой, воздухом и низкотемпературными теплоносителями.

Теплообменные аппараты; их классификация. Основные типы поверхностных теплообменников (трубчатые, пластинчатые, аппараты с перемешивающими устройствами и т.д.) Смесительные теплообменники: градирни, конденсаторы смешения. Выбор оптимальных конструкций и условий эксплуатации теплообменных аппаратов. Основные тенденции совершенствования теплообменных аппаратов.

Раздел 3. Процессы и аппараты разделения гомогенных систем (основные массообменные процессы).

3.1. Основные понятия и определения в массопередаче.

Классификация процессов массообмена. Основные понятия и определения. Процессы со свободной и фиксированной границей раздела фаз и с разделяющей фазы перегородкой (мембраной). Носители и распределяемые вещества. Способы выражения состава фаз.

Физико-химические основы массообменных процессов. Равновесные условия и определение направления переноса вещества из фазы в фазу. Коэффициенты распределения. Понятие о массопередаче и массоотдаче.

Концентрационное поле, градиент концентрации, общий и удельный поток массы. Молекулярная диффузия в жидкостях, газах (парах) и твердых телах.

3.2. Механизмы переноса массы.

Уравнение неразрывности для двухкомпонентной системы.

Дифференциальное уравнение конвективного переноса массы в бинарных средах.

Диффузионный пограничный слой; профили концентраций и скоростей в потоках.

Коэффициенты массоотдачи. Основные модельные представления о механизме массоотдачи.

Моделирование конвективного массообмена. Числа Нуссельта, Пекле, Прандтля, Фурье и др., их физический смысл, аналогии с тепловым подобием применительно к газам и жидкостям. Расчет коэффициентов массоотдачи в аппаратах различных типов по уравнениям с безразмерными переменными.

Массопередача. Основное уравнение массопередачи. Соотношение между коэффициентами массопередачи и массоотдачи, аддитивность диффузионных сопротивлений. Интенсификация массопередачи путем воздействия на лимитирующую стадию.

Влияние условий (температуры, давления, концентраций) на направление массопереноса на примерах абсорбции; принципы выбора абсорбентов.

3.3. Фазовое равновесие.

Материальный баланс непрерывного установившегося процесса при различных способах выражения составов фаз и их расходов; уравнения рабочих линий.

Предельные концентрации распределяемого компонента в отдающей и извлекающей фазах для противоточных процессов. Максимально возможная степень извлечения, минимальный и оптимальный расходы извлекающей фазы.

3.4. Методы расчёта размеров массообменных колонных аппаратов.

Расчет поперечного сечения (диаметра) колонны; предельно допустимая и экономически оптимальная скорости сплошной фазы.

Рациональный выбор взаимного направления движения фаз и организации потоков в массообменных аппаратах. Расчет массообменных процессов и аппаратов для систем с одним распределяемым компонентом. Основы расчета высоты массообменных аппаратов с непрерывным и ступенчатым контактом фаз. Два основных метода расчета: на основе коэффициентов массопередачи и на основе понятия теоретической ступени разделения. Понятие числа единиц переноса и высоты единицы переноса. Фактор массопередачи. Средняя движущая сила массопередачи. Влияние продольного перемешивания на среднюю движущую силу массопередачи. Процедура расчета, основанная на объемных коэффициентах массопередачи. Графический и аналитический методы расчета.

Расчет высоты массообменных аппаратов со ступенчатым контактом фаз. Эффективность ступени по Мэрфри. Связь числа единиц переноса и локального КПД ступени по Мэрфри. Численный расчет «от ступени к ступени» и его графическая интерпретация с использованием «кинетической линии». Учет структуры потоков и КПД тарелки. Особенности расчета тарельчатых колонн на основе понятия теоретической тарелки. Число действительных и теоретических тарелок. Эффективность тарелки.

Рациональный выбор взаимного направления движения фаз и организации потоков в массообменных аппаратах.

3.5. Абсорбция.

Общие принципы устройства и классификация аппаратов для массообменных процессов в системах "газ (пар)-жидкость". Особенности конструкций абсорберов.

Основные типы и области применения абсорберов: насадочные и тарельчатые колонны, аппараты со сплошным и секционированным барботажным слоем, аппараты с диспергированием жидкости.

Схемы абсорбционно-десорбционных установок с выделением извлеченного компонента и регенерацией абсорбента (десорбцией при повышенной температуре, понижением давления, отдувкой инертным носителем).

3.6. Дистилляция. Ректификация.

Разделение дистилляцией жидких гомогенных смесей и сжиженных газов; области применения и особенности проведения процессов при различном давлении.

Парожидкостное равновесие для систем с полной и ограниченной взаимной растворимостью и его влияние на возможность разделения компонентов дистилляционными методами. Расчет равновесия для идеальных бинарных смесей.

Простая и фракционная перегонка; перегонка с дефлегмацией. Материальный баланс, расчет выхода продукта и его среднего состава при перегонке бинарных смесей. Схемы установок. Тепловые балансы и расчет расходов теплоносителей для этих процессов.

Ректификация. Физико-химические основы и особенности условий проведения процессов. Схемы установок для непрерывной и периодической ректификации бинарных смесей. Особенности устройства аппаратов (насадочных и тарельчатых колонн) и выбора режимов их работы при ректификации (по сравнению с абсорбцией). Особенности устройства и варианты работы испарителей и дефлегматоров.

Моделирование и расчет процессов и аппаратов при непрерывной ректификации бинарных систем. Основы численного и графоаналитического методов. Материальный баланс. Рабочие линии. Определение минимального и рабочего флегмового числа. Тепловой баланс и расчет расходов теплоносителей. Принципы технико-экономической оптимизации при расчете рабочего флегмового числа, размеров аппаратуры и энергетических затрат. Основы расчета тарельчатых и насадочных ректификационных колонн.

Раздел 4. Процессы и аппараты разделения гетерогенных систем (основные гидромеханические процессы).

4.1. Разделение гетерогенных систем. Основные понятия и методы.

Классификация жидких и газовых гетерогенных систем: суспензии, эмульсии, пены, пыли, туманы. Материальный баланс процессов разделения гетерогенных систем.

Оценка эффективности и выбор оптимальных процессов и аппаратов для разделения гетерогенных смесей.

4.2. Основы теории осаждения.

Разделение жидких и газовых систем в поле сил тяжести. Расчет скоростей свободного и стесненного осаждения твердых частиц шарообразной и отличных от нее форм в поле силы тяжести.

Процессы отстаивания и устройство аппаратов разделения суспензий, эмульсий и пылей. Расчет поверхности осаждения и производительности отстойников. Устройство и действие циклонов (простых и батарейных), гидроциклонов.

4.3. Течение жидкости через неподвижные зернистые и псевдооживленные слои.

Значение гидродинамики зернистых слоев в процессах фильтрования, тепло- и массообмена, гетерогенного катализа и др. Основные характеристики этих слоев: дисперсность, удельная поверхность, порозность, эквивалентный диаметр каналов. Расчет гидравлического сопротивления слоя. Гидравлическое сопротивление слоев насадок промышленных массо- и теплообменных аппаратов.

Режимы течения потоков в насадочных колоннах. Гидравлическое сопротивление, явления подвисания, захлебывания и инверсии фаз и расчет соответствующих скоростей.

Гидродинамика псевдооживленных (кипящих) слоев. Область применения псевдооживления. Основные характеристики псевдооживленного состояния. Гидравлическое сопротивление. Расчет скоростей псевдооживления и свободного витания, высоты псевдооживленного слоя. Однородное и неоднородное псевдооживление.

Особенности псевдооживления полидисперсных слоев. Пневмо- и гидротранспорт зернистых твердых материалов.

4.4. Фильтрация суспензий и очистка газов от пылей.

Специфика поведения осадков как зернистых слоев: сжимаемые и несжимаемые осадки. Виды фильтровальных перегородок. Факторы, влияющие на скорость фильтрации. Фильтрация при постоянной скорости фильтрации. Экспериментальное определение констант уравнения фильтрации. Классификация и устройство основных типов непрерывно и периодически работающих фильтров и фильтрующих центрифуг.

5. СООТВЕТСТВИЕ СОДЕРЖАНИЯ ТРЕБОВАНИЯМ К РЕЗУЛЬТАТАМ ОСВОЕНИЯ ДИСЦИПЛИНЫ.

№	В результате освоения дисциплины студент должен:	Раздел 1	Раздел 2	Раздел 3	Раздел 4
Знать:					
1	основы теории переноса импульса, тепла и массы;	+	+	+	+
2	принципы физического моделирования процессов;	+	+	+	+
3	основные уравнения движения жидкостей; основы теории теплопередачи;	+	+		
4	основы теории массопередачи в системах со свободной и неподвижной границей раздела фаз;			+	+
5	типичные процессы химической технологии, соответствующие аппараты и методы их расчета;	+	+	+	+
6	методы построения эмпирических и теоретических моделей химико-технологических процессов.	+	+	+	+
Уметь:					
3	определять характер движения жидкостей и газов;	+			
4	определять основные характеристики процессов тепло- и массопередачи;		+	+	
4	рассчитывать параметры и выбирать аппаратуру для конкретного технологического процесса;	+	+	+	+
4	рассчитывать основные характеристики химико-технологического процесса, выбирать рациональную схему.	+	+	+	+
Владеть:					
5	методами технологических расчетов отдельных узлов и деталей химического оборудования;				
6	навыками проектирования типовых аппаратов химической промышленности;				
7	методами определения рациональных технологических режимов работы оборудования.				

В результате освоения дисциплины студент должен приобрести следующие общекультурные компетенции:					
8	способностью к самоорганизации и самообразованию (ОК-7).	+	+	+	+
В результате освоения дисциплины студент должен приобрести следующие общепрофессиональные компетенции:					
10	владением достаточными для профессиональной деятельности навыками работы с персональным компьютером (ОПК-2).	+	+	+	+

6. ПРАКТИЧЕСКИЕ И ЛАБОРАТОРНЫЕ ЗАНЯТИЯ.

6.1. Практические занятия.

Предусмотрены практические занятия обучающегося в бакалавриате в объеме 64 акад. ч. (32 акад. ч в 5 семестре, разделы 1 и 2; 32 ч в 6 семестре, разделы 3 и 4).

Примерные темы практических занятий по дисциплине.

№ п/п	№ раздела дисциплины	Темы практических занятий	Часы
1	1	Основные свойства жидкостей и газов. Размерности величин. Расчет плотности и вязкости жидкостей и газов.	2
2	1	Уравнение неразрывности потока. Массовый и объемный расходы, средняя скорость. Распределение скоростей по поперечному сечению канала. Режимы течения жидкостей и газов.	2
3	1	Гидростатика. Основное уравнение гидростатики. Закон Паскаля. Практическое приложение закона Паскаля.	2
4	1	Идеальная жидкость. Применение уравнения Бернулли для решения практических задач. Определение расходов с помощью дроссельных приборов. Истечение жидкости из сосуда.	2
5	1	Расчет гидродинамического сопротивления трубопроводов. Учет режимов течения жидкостей, шероховатости стенок труб и их кривизны, при различных режимах.	2
6	1	Расчет параметров насосов: производительности, напора, мощности, высоты всасывания.	2
7	1	Работа насоса на гидравлическую сеть. Выбор насосов.	2
8	1	Контрольная работа по гидродинамике.	2
9	2	Энергетические балансы в теплообменных аппаратах без изменения и с изменением агрегатного состояния теплоносителей.	2
10	2	Расчет движущей силы теплопередачи. Взаимное направление движения теплоносителей.	2
11	2	Уравнения теплопередачи. Коэффициенты теплопередачи и теплоотдачи. Размерность, порядок величин. Расчет поверхности	2

		теплообмена.	
12	2	Теплопроводность. Расчет тепловых потоков и профилей температур при переносе теплоты теплопроводностью через однослойные и многослойные плоские стенки.	2
13	2	Расчет коэффициента теплопередачи через уравнение аддитивности термических сопротивлений.	2
14	2	Ориентировочный и поверочный расчет теплообменников для процессов подогрева, охлаждения, конденсации и испарения.	4
15	2	Контрольная работа по теплообменным процессам.	2
16	3	Способы выражения состава фаз. Равновесные концентрации. Закон Генри.	2
17	3	Направление массопередачи. Построение рабочих и равновесных линий на примере процесса абсорбции. Движущая сила массопередачи.	2
18	3	Материальный баланс процесса абсорбции. Расчет расходов поглотителя и инертного носителя. Минимальный расход поглотителя.	2
19	3	Расчет высоты массообменных аппаратов с непрерывным контактом фаз.	2
20	3	Расчет коэффициентов массоотдачи и массопередачи. Аддитивность диффузионных сопротивлений.	2
21	3	Расчет высоты массообменных аппаратов со ступенчатым контактом фаз. Эффективность ступени по Мэрфри.	2
22	3	Контрольная работа по основам массопередачи.	2
23	3	Ректификация бинарных смесей. Равновесные данные. Относительная летучесть. Материальный баланс.	2
24	3	Непрерывная ректификация двухкомпонентных смесей. Минимальное и рабочее флегмовое число. Уравнения рабочих линий.	2
25	3	Тепловой баланс ректификационной колонны. Тепловые нагрузки испарителя и дефлегматора.	2
26	3	Определение основных размеров ректификационной колонны с непрерывным и ступенчатым контактом фаз.	2
27	3	Контрольная работа по ректификации.	2
28	4	Разделение гетерогенных систем. Материальный баланс. Расчет расходов потоков.	2
29	4	Осаждение. Элементы расчета аппаратов для осаждения.	2
30	4	Элементы гидродинамики неподвижных зернистых слоев и псевдоожижение.	2
31	4	Фильтрация. Элементы расчета фильтровальных аппаратов.	2

6.2. Лабораторные занятия.

Лабораторный практикум по дисциплине не предусмотрен.

7. САМОСТОЯТЕЛЬНАЯ РАБОТА.

Рабочей программой дисциплины «Процессы и аппараты химической технологии» предусмотрена самостоятельная работа студента бакалавриата в объеме 80 ч плюс 35,6 ч (подготовка к экзамену) в V семестре и 80 ч плюс 35,6 ч (подготовка к экзамену) в VI семестре. Самостоятельная работа проводится с целью углубления знаний по дисциплине и предусматривает:

- ознакомление и проработку рекомендованной литературы, работу с электронно-библиотечными системами, включая переводы публикаций из научных журналов, цитируемых в базах Scopus, WebofScience, ChemicalAbstracts, РИНЦ;
- посещение отраслевых выставок и семинаров;
- участие в семинарах РХТУ им. И. Менделеева по тематике дисциплины;
- выполнение домашних заданий по тематике дисциплины;
- подготовку к выполнению контрольных работ по материалу лекционного курса;
- подготовку к сдаче экзамена.

Планирование времени на самостоятельную работу, необходимого на изучение дисциплины, студентам лучше всего осуществлять на весь период изучения, предусматривая при этом регулярное повторение пройденного материала. Материал, законспектированный на лекциях, необходимо регулярно дополнять сведениями из литературных источников, представленных в рабочей программе. При работе с указанными источниками рекомендуется составлять краткий конспект материала, с обязательным фиксированием библиографических данных источника.

8. ПРИМЕРЫ ОЦЕНОЧНЫХ СРЕДСТВ ДЛЯ КОНТРОЛЯ ОСВОЕНИЯ ДИСЦИПЛИНЫ.

Оценочные средства для контроля по освоению материала Раздела 1 включают в себя оценку за домашнее задание (максимальная оценка 10 баллов) и контрольную работу (максимальная оценка 20 баллов). Контроль по Разделу 2 также проводится в форме домашнего задания (максимальная оценка 10 баллов) и контрольной работы (максимальная оценка 20 баллов). Итоговый контроль по разделам 1, 2 проводится в виде устного экзамена (5 семестр).

Оценочные средства для контроля по освоению материала Раздела 3 включают в себя домашнее задание (максимальная оценка 10 баллов) и 2 контрольные работы (максимальная оценка 20 баллов за каждую работу). Контроль по Разделу 4 производится в виде оценки за домашнее задание (максимально 10 баллов). Итоговый контроль по Разделам 3, 4 проводится в виде устного экзамена (6 семестр).

8.1. Примерная тематика реферативно-аналитической работы

Реферативно-аналитическая работа по дисциплине не предусмотрена.

8.2. Примеры домашних заданий.

Домашнее задание №1 по теме «Расчёт плотности и вязкости жидкостей и паров». Раздел 1. Максимальная оценка – 1 балл.

В смеситель за час поступает бензол в количестве 15 т, толуол в количестве 12 т и хлорбензол в количестве 10 т. Далее жидкая смесь направляется в теплообменный

аппарат, где происходит её полное испарение. Атмосферное давление составляет 745 мм рт. ст.

Определите:

- 1) плотность и вязкость жидкой смеси, если её температура составляет 30 °С (0,5 балла);
- 2) плотность и вязкость паровой смеси, если её температура составляет 140 °С, а избыточное давление составляет 0,2 кгс/см² (0,5 балла).

Домашнее задание №2 по теме «Расчёт скорости потока в трубе и подбор трубопровода». Раздел 1. Максимальная оценка – 1,5 балла.

По трубе диаметром 14×3 мм движется жидкий анилин в количестве 0,4 т/ч, его температура составляет 60 °С. Далее жидкость поступает в испаритель, после которого паровой поток движется с тем же массовым расходом по трубе большего диаметра при нормальном атмосферном давлении и температуре, соответствующей температуре кипения жидкости.

Определите:

- 1) скорость потока жидкости в трубопроводе (0,5 балла);
- 2) подберите диаметр трубопровода для потока насыщенного пара (0,5 балла);
- 3) подберите диаметр трубопровода, для потока жидкости, если её массовый расход возрастёт втрое (0,5 балла).

Домашнее задание №3 по теме «Расчёт гидравлического сопротивления трубопровода». Раздел 1. Максимальная оценка – 2,5 балла.

По трубопроводу длиной 35 м и диаметром 14×3 мм из монтежу в закрытую ёмкость при температуре 50 °С перекачивается жидкость (анилин). Расход жидкости составляет 0,5 т/ч. Трубопровод гидравлически гладкий. Высота поёма жидкости 10 м.

На трубопроводе установлены:

диафрагма с диаметром отверстия 4,23 мм,
повороты (отводы) под прямым углом с относительным радиусом закругления 1 в количестве 6 шт.,
нормальный вентиль.

Определите:

- 1) коэффициент гидравлического трения (коэффициент Дарси) (0,8 балла);
- 2) сумму коэффициентов местных сопротивлений (0,7 балла);
- 3) гидравлическое сопротивление трубопровода (Па) (0,5 балла);
- 4) избыточное давление в монтежу, если давление в верхней ёмкости 1,9 ата, а атмосферное давление 746 мм. рт. ст. (0,5 балла).

Домашнее задание №4 по теме «Расчёт подбор центробежного насоса». Раздел 1. Максимальная оценка – 5 баллов.

Центробежный насос подаёт органическую жидкость (анилин) из открытой ёмкости в напорный бак, находящийся выше на 10 м. Расход жидкости составляет 6 т/ч. Напорный бак находится под абсолютным давлением 2,1 кгс/см². Атмосферное давление составляет 741 мм. рт. ст., температура 40 °С. Транспортировка жидкости осуществляется по стальному трубопроводу с незначительной коррозией. Всасывающий трубопровод имеет диаметр 56×3,5 мм и длину 8 м, нагнетательный трубопровод диаметр 38×2 мм и длину 20 м. Сумма местных сопротивлений всасывающего трубопровода 6,5, нагнетательного трубопровода 26,5.

Определите:

- 1) потери напора во всасывающем и нагнетательном трубопроводах (1 балл);
- 2) напор насоса, необходимый для работы на данную сеть (1 балл);

- 3) максимальную высоту всасывающей линии, если число оборотов рабочего колеса центробежного насоса 2900 об/мин (1 балл);
- 4) марку насоса, при заданной производительности обеспечивающего напор, достаточный для работы на данную сеть, и при этом имеющего наименьшую мощность из всех насосов, подходящих для данной сети (1 балл);
- 5) мощность насоса по мощности гидравлической сети, сравнив её со справочным значением (1 балл).

Домашнее задание №5 по теме «Ориентировочный расчёт теплообменных аппаратов».
Раздел 2. Максимальная оценка – 2 балла.

В одноходовом кожухотрубчатом теплообменнике производится охлаждение 45 т/ч органической жидкости (анилин) от начальной температурой 163 °С до конечной температуры 53 °С. Охлаждение производится водой, поступающей в трубное пространство теплообменника с начальной температурой 20 °С и покидающей теплообменник с конечной температурой 32 °С. Потери тепла в окружающую среду составляют 9 % от тепловой нагрузки теплообменного аппарата.

Определите:

- 1) тепловую нагрузку теплообменника (0,6 балла);
- 2) среднюю движущую силу теплопередачи (0,8 балла);
- 3) ориентировочную поверхность теплопередачи (0,6 балла).

Домашнее задание №6 по теме «Поверочный расчёт пластинчатого холодильника».
Раздел 2. Максимальная оценка – 4 балла.

В пластинчатом теплообменнике производится охлаждение 71 т/ч органической жидкости (бензол) от 75 °С до 35 °С. В качестве хладагента используется вода, нагреваемая от 21 °С до 30 °С. Тепловыми потерями пренебречь. Пластинчатый теплообменник собран из 136 пластин площадью 0,6 м² каждая. Теплагент движется по двухпакетной схеме, хладагент - по однопакетной схеме. Выполнить поверочный расчёт теплообменника и определить коэффициент запаса теплообменника по поверхности теплопередачи.

Домашнее задание №7 по теме «Поверочный расчёт кожухотрубчатого холодильника».
Раздел 2. Максимальная оценка – 4 балла.

Выполните поверочный расчёт вертикального кожухотрубчатого подогревателя, в котором производится нагрев 137 т/ч органической жидкости (бензол) от 22 °С до 56 °С. В качестве теплоагента используется насыщенный водяной пар, подающийся в межтрубное пространство теплообменника под избыточным давлением 5 кгс/см². Атмосферное давление 765 мм рт. ст. Тепловыми потерями пренебречь. При расчёте учесть загрязнения стенок труб теплообменника.

Характеристики теплообменника:

площадь поверхности $A_{ТО} = 40 \text{ м}^2$,

диаметр кожуха $D = 600 \text{ мм}$,

диаметр труб $\varnothing = 25 \times 2 \text{ мм}$,

число ходов $k = 1$,

число труб $N = 257$,

длина труб $L = 2 \text{ м}$.

Домашнее задание №8 по теме «Материальный баланс и движущая сила процесса абсорбции». Раздел 3. Максимальная оценка – 4 балла.

В абсорбер поступает $50000 \text{ м}^3/\text{ч}$ (в расчёте на нормальные условия) газовой смеси, содержащей 25 % об. абсорбата (углекислый газ) в инертном носителе (водород). Абсорбер орошается жидким абсорбентом (метанол). Степень поглощения составляет 0,77. Процесс абсорбции происходит при давлении 3 МПа и температуре $-36 \text{ }^\circ\text{C}$. Десорбция производится сбросом давления до 0,0981 МПа при температуре $-26 \text{ }^\circ\text{C}$. Абсорбент после регенерации вновь подаётся в абсорбер при концентрации абсорбтива, соответствующей равновесному составу в десорбере. Коэффициент избытка поглотителя 1,5.

Определите:

- 1) мольный расход инерта, молярный межфазный поток абсорбтива и содержание абсорбата в выходящем газовом потоке (1 балл);
- 2) содержание абсорбтива во входящем и в выходящем потоке жидкости, молярный расход абсорбента (1 балл);
- 3) число единиц переноса и движущую силу процесса массопередачи по газовой и жидкой фазам (1 балл);
- 4) построить графики рабочей и равновесной линии (1 балл).

Домашнее задание №9 по теме «Расчёт диаметра и высоты насадочной абсорбционной колонны». Раздел 3. Максимальная оценка – 2 балла.

В насадочной абсорбционной колонне при температуре $15 \text{ }^\circ\text{C}$ и давлении 0,4 МПа производится очистка $20000 \text{ м}^3/\text{ч}$ (расход приведён к н.у.) природного газа от содержащегося в нём диоксида углерода. Орошение колонны производится водным раствором диэтиламина.

Содержание диоксида углерода в природном газе 3 % об., степень поглощения 92 %. Коэффициент избытка поглотителя 1,28. Содержание диоксида углерода в абсорбенте, поступающем на орошение колонны, составляет 2 г/л. Равновесие в абсорбере описывается уравнением $Y^*=0,0278 \cdot X$.

Насадка абсорбционной колонны неупорядоченная, состоящая из керамических колец Рашига размером $50 \times 50 \times 5 \text{ мм}$. Коэффициент смачиваемости насадки 84 %.

Коэффициент массоотдачи в жидкой фазе $3 \text{ кмоль}/(\text{м}^2 \cdot \text{ч})$, в газовой фазе $5 \text{ кмоль}/(\text{м}^2 \cdot \text{ч})$.

Молярная масса инерта (природного газа) 18 кг/кмоль.

Молярная масса поглотителя (водного раствора диэтиламина) 19,6 кг/кмоль.

Плотность поглотителя $1015 \text{ кг}/\text{м}^3$.

Вязкость поглотителя $1,27 \text{ мПа} \cdot \text{с}$.

Определите:

- диаметр (1 балл);

- высоту (1 балл)

абсорбционной колонны.

Домашнее задание №10 по теме «Расчёт насадочной ректификационной колонны». Раздел 3. Максимальная оценка – 4 балла.

В насадочной ректификационной колонне производится разделение 18 т/ч бинарной смеси бензол - толуол, содержание низкокипящего компонента в которой 35 % масс.

Получаемый дистиллят содержит 90 % масс. низкокипящего компонента, а кубовая жидкость 2 % масс. низкокипящего компонента.

Определите:

1) массовый расход дистиллята и кубовой жидкости (0,5 балла);

2) минимальное флегмовое число и флегмовое число, если коэффициент избытка флегмы 1,57 (0,5 балла);

3) уравнения рабочих линий (0,5 балла);

- 4) тепловую нагрузку дефлегматора и расход охлаждающей воды, если она нагревается от 18 °С до 25 °С (0,5 балла);
- 5) тепловую нагрузку кипятильника и расход греющего пара, если его давление 4 кгс/см² (0,5 балла);
- 6) диаметр ректификационной колонны, если колонна заполнена внавал кольцами Рашига размером 25×25×3 мм (0,5 балла);
- 7) число единиц переноса для верхней и нижней частей колонны (0,5 балла);
- 8) высоту колонны, если высота единицы переноса для верхней части колонны 1,14, высота единицы переноса для нижней части колонны 1,93 (0,5 балла).

Домашнее задание №11 по теме «Осаждение». Раздел 4. Максимальная оценка – 3 балла.

Цилиндрический непрерывнодействующий гребковый отстойник с поверхностью осаждения 10 м² используют для разделения при 30 °С 10 т/ч водной суспензии, содержащей 10 % масс. кварца (стеснённое осаждение). Осветленная вода содержит 0,1 % масс. кварца, а осадок имеет влажность 40 % масс.

Принять, что осаждение происходит в ламинарной области, проверив справедливость этого допущения в ходе расчёта (отклонением формы частиц от сферической пренебречь) (1 балл).

Каков минимальный размер частиц кварца, оседающих в отстойнике (1 балл)?

Изобразить схему устройства аппарата (1 балл).

Домашнее задание №12 по теме «Движение жидкостей и газов через зернистые слои». Раздел 4. Максимальная оценка – 4 балла.

В вертикальный цилиндрический аппарат диаметром 1,4 м на сетку засыпан зернистый слой адсорбента высотой 0,4 м. Средний диаметр частиц слоя 2 мм, плотность этих частиц 800 кг/м³, фактор формы для них может быть принят равным 0,8, а порозность слоя в неподвижном состоянии составляет 0,4. Через слой необходимо пропускать 2,5 м³/с воздуха (с целью его осушки) с температурой 20 °С при нормальном атмосферном давлении. Изменением плотности воздуха при прохождении его через слой можно пренебречь. В каком состоянии будет находиться слой и каково его гидравлическое сопротивление для двух случаев:

- 1) воздух проходит через слой снизу вверх (2 балла);
- 2) сверху вниз (2 балла).

Домашнее задание №13 по теме «Фильтрация». Раздел 4. Максимальная оценка – 3 балла.

На рамном фильтр-прессе требуется фильтровать водную суспензию, подаваемую под давлением 0,5 ати при температуре 20 °С, с получением 10 м³ фильтрата за полчаса. Опытное фильтрование данной суспензии на лабораторном фильтре поверхностью 0,1 м², проведённое с использованием той же фильтровальной перегородки и при том же перепаде давления, что и в промышленных условиях, дало следующие результаты: 4,17 литра фильтрата получалось за 0,058 часа, а 11,14 литра – за 0,35 часа.

Определить:

- 1) необходимую поверхность фильтрования промышленного фильтра (1,5 балла);
- 2) сопротивление фильтровальной перегородки (1,5 балла).

8.3. Примеры контрольных вопросов для текущего контроля освоения дисциплины.

1. Контрольная работа №1 по гидродинамике. Раздел 1. Максимальная оценка - 20 баллов.

Центробежный насос подаёт органическую жидкость (анилин) из открытой ёмкости в

напорный бак, находящийся выше на 2 м. Расход жидкости составляет 0,5 т/ч. Напорный бак находится под избыточным давлением 1,8 ати. Атмосферное давление составляет 741 мм. рт. ст., температура 40 °С. Всасывающий трубопровод имеет диаметр 20×2,5 мм и длину 5 м, нагнетательный трубопровод диаметр 14×3 мм и длину 8 м. Коэффициент гидравлического трения (коэффициент Дарси) принять для обоих трубопроводов равным 0,06. Сумма местных сопротивлений всасывающего трубопровода 6,5, нагнетательного трубопровода 37.

Определите:

- 1) потери напора во всасывающем и нагнетательном трубопроводах (7 баллов);
- 2) напор насоса, необходимый для работы на данную сеть (6 баллов);
- 3) максимальную высоту всасывающей линии, если число оборотов рабочего колеса центробежного насоса 2900 об/мин (7 баллов).

2. Контрольная работа №2 по теплообменным процессам. Раздел 2. Максимальная оценка –20 баллов.

Выполните поверочный расчёт вертикального кожухотрубчатого подогревателя, в котором производится нагрев 124 т/ч органической жидкости (метанол) от 20 °С до 58 °С. Для нагревания используется насыщенный водяной пар, подающийся в межтрубное пространство теплообменника под избыточным давлением 2 кгс/см². Атмосферное давление 745 мм рт. ст. Тепловыми потерями пренебречь. При расчёте учесть загрязнение стенок труб теплообменника.

Характеристики теплообменника:

Площадь поверхности $A = 61 \text{ м}^2$, диаметр кожуха $D = 600 \text{ мм}$, длина труб $L = 3 \text{ м}$, диаметр труб 25×2 мм, число ходов $k = 1$, число труб $N = 257$

3. Контрольная работа №3 по основам массопередачи. Раздел 3. Максимальная оценка – 20 баллов.

В непрерывно действующем насадочном абсорбере производится улавливание паров бензола из паровоздушной смеси чистым соляровым маслом при следующих условиях:

- 1) Производительность абсорбера 1000 м³/ч паровоздушной смеси;
- 2) Давление в абсорбере 760 мм рт. ст, температура 30°С;
- 3) Содержание бензола в исходной смеси 5% об.;
- 4) Улавливается 80% поступающего в абсорбер бензола;
- 5) Концентрация бензола в вытекающем из абсорбера масле составляет 75%, от равновесной с концентрацией входящего газа $\bar{X}_K = 0,75 \cdot \bar{X}^*(Y_H)$;
- 6) Диаметр абсорбера 1 м;
- 7) Насадка из колец Рашига 25×25×3;
- 8) Коэффициент смачивания насадки 0,95;
- 9) Коэффициент массопередачи $K_y = 0,7 \text{ кг бензола}/(\text{м}^2 \cdot \text{час} \cdot \text{кг бензола}/\text{кг возд.})$;
- 10) Уравнение равновесной линии $\bar{Y}^* = 0,5 \cdot \bar{X}$ (относительные массовые доли).

Определить:

- 1) Высоту насадки (8 баллов)
 - 2) Расход поглотителя (8 баллов).
- Составить схему аппарата (4 балла).

4. Контрольная №4 работа по ректификации. Раздел 3. Максимальная оценка - 20 баллов.

В ректификационную колонну с ситчатыми переливными тарелками поступает на разделение бинарная смесь бензол-толуол, содержание бензола в которой 35 % масс. В процессе разделения получают 3,6 т/ч дистиллята, содержащего 94 % масс. бензола, и кубовую жидкость, содержащую 94 % масс. толуола. Давление в колонне

нормальное атмосферное. Относительная летучесть компонентов постоянна и равна 2,5.

Определить:

- 1) Массовые расходы исходной смеси и кубовой жидкости (4 балла).
- 2) Флегмовое число, найдя предварительно минимальное флегмовое число, и воспользовавшись корреляцией Джиллиленда $R = 1,3 \cdot R_{\min} + 0,3$ (4 балла).
- 3) Диаметр колонны по её нижнему сечению, приняв температуру жидкости и пара в этом сечении приблизительно равными 110 °С (4 балла).
- 4) Высоту колонны, если тарельчатый КПД колонны составляет 60%, а расстояние между тарелками 0,5 м (4 балла).
- 5) Построить рабочие линии ректификационной колонны (4 балла).

8.4. Вопросы для итогового контроля освоения дисциплины (5 семестр – экзамен, 6 семестр – экзамен).

Максимальное количество баллов за экзамен (5 семестр) – 40 баллов, за экзамен (6 семестр) – 40 баллов. Экзаменационные билеты содержат 4 вопроса.

1 вопрос – 12 баллов, вопрос 2 – 8 баллов, вопрос 3 – 8 баллов, вопрос 4 – 12 баллов.

8.4.1. Примеры контрольных вопросов для итогового контроля освоения дисциплины (V семестр – экзамен).

Максимальное количество баллов за экзамен – 40 баллов.

Раздел 1

1. Вывод уравнения неразрывности. Какой вид имеет это уравнение при стационарном течении несжимаемой среды и при неустановившемся течении.
2. Вывод уравнения Навье – Стокса для одномерного движения. Каков физический смысл слагаемых?
3. Проведите подобное преобразование уравнений Навье-Стокса для неустановившегося течения с получением обобщенных переменных (критериев гидродинамического подобия). Каков общий вид критериального уравнения применительно к задаче определения потерь напора (давления)? Физический смысл критериев подобия.
4. Преобразование уравнений Навье – Стокса для покоящейся жидкости. Как получить уравнения Эйлера, основное уравнение гидростатики.
5. Вывод дифференциальных уравнений Эйлера для течения идеальной жидкости. Чем отличается идеальная жидкость от реальной?
6. Вывод дифференциальных уравнений Эйлера для равновесия жидкости.
7. Выведите основное уравнение гидростатики. Назовите практические приложения этого уравнения. Закон Паскаля.
8. Вывод уравнения для распределения скорости по радиусу трубы при стационарном ламинарном течении.
9. Вывод уравнения постоянства расхода для канала (трубопровода) с переменным поперечным сечением.
10. Вывод уравнения для расчета коэффициента гидравлического трения при ламинарном движении жидкости в трубе круглого поперечного сечения.
11. Вывод уравнения Бернулли для идеальной жидкости. Каков физический смысл слагаемых этого уравнения? Приведите примеры практического использования этого уравнения (измерение расхода).
12. Вывод уравнения Бернулли для идеальной жидкости. Опишите особенности движения реальной жидкости. Приведите вид уравнения Бернулли для реальной жидкости. Каков его энергетический смысл?

13. Напор насоса, его энергетический смысл. Вывод формулы для расчета напора проектируемого к установке насоса. Вывод формулы для расчёта напора действующего насоса (через показания манометра и вакуумметра).
14. Вывод формулы для расчета высоты всасывания насоса. От каких факторов зависит допустимая высота всасывания насосов? Ответ обоснуйте анализом формулы для расчета высоты всасывания.
15. Закон внутреннего трения Ньютона, приведите его вид с необходимыми пояснениями; Динамический и кинематический коэффициенты вязкости.
16. Что такое гидравлический радиус и эквивалентный диаметр? Расчет эквивалентного диаметра в канале с некруглым поперечным сечением. Приведите примеры.
17. Охарактеризуйте ламинарное и турбулентное течения. Общие характеристики турбулентного течения. Изобразите, поясните и сопоставьте профили скоростей в трубопроводе при турбулентном и ламинарном режимах течения жидкости.
18. Расчет диаметра трубопровода, выбор расчетных скоростей потока и примерные численные их значения для капельных жидкостей, газов, паров.
19. Определение гидравлического сопротивления в трубопроводах и аппаратах. Как определяются потери напора на трение при ламинарном и турбулентном движении?
20. Приведите и поясните графическую зависимость коэффициента гидравлического трения от критерия Рейнольдса и шероховатости стенки трубопровода при различных режимах течения жидкости.
21. Что такое «гидравлическая гладкость» при течении жидкостей по трубопроводам? Каковы условия, в которых она проявляется?
22. Приведите с необходимыми пояснениями расчетную формулу для определения потерь давления (напора) при течении жидкостей через трубопроводы и каналы. (С учетом трения и местных сопротивлений.) Принципы измерения скоростей и расходов жидкостей в трубопроводах, основанные на определении перепада давления.
23. Изобразите графически и сопоставьте зависимости между производительностью и напором центробежного и поршневого насоса.
24. Характеристика центробежного насоса и характеристика сети. Покажите, как определяется напор и мощность насоса при работе его на данную сеть.
25. Полезная и потребляемая мощность насоса. Коэффициент полезного действия насоса и его составляющие, поясните физический смысл каждого из них. Приведите с необходимыми пояснениями формулу для расчета мощности двигателя насоса.
26. Как влияет температура перекачиваемой жидкости на предельную высоту всасывания насосов? Ответ обоснуйте анализом формулы для расчета высоты всасывания.
27. Какие вы знаете насосы объемного типа? Изобразите схему устройства и опишите действие одного из них.
28. Изобразите схему устройства и опишите действие поршневого насоса, сопоставив его с насосами других типов.
29. Изобразите схему устройства и опишите действие плунжерного насоса, сопоставив его с насосами других типов.
30. Изобразите схему устройства и опишите действие плунжерного насоса двойного действия, сопоставив его с насосом простого действия.
31. Изобразите схему устройства и опишите действие мембранного (диафрагмового) поршневого насоса, назвав области его применения.
32. Насосы для перекачки химически агрессивных жидкостей. Изобразите схему устройства и опишите действие одного из них (по выбору).
33. Изобразите схему устройства и опишите действие монтежу, сопоставив его с насосами других типов и назвав области применения.
34. Изобразите схему устройства и опишите действие шестеренчатого насоса, сопоставив его с насосами других типов.

35. Изобразите схему устройства и опишите действие центробежного насоса, сопоставив его с насосами других типов.
36. Сопоставьте достоинства и недостатки центробежных и поршневых насосов, назвав основные области их применения.
37. Изобразите схему устройства и опишите действие одноступенчатого центробежного насоса, сопоставив его с многоступенчатым центробежным насосом.
38. Изобразите схему устройства и опишите действие осевого (пропеллерного) насоса, сопоставив его с насосами других типов.

Раздел 2

1. Потенциал переноса энергии. Вывод уравнение переноса.
2. Вывод дифференциального уравнения конвективного теплообмена Фурье-Кирхгофа. Вид уравнения для стационарного и нестационарного теплообмена.
3. Перенос тепла конвекцией. Уравнение теплоотдачи. Подобное преобразование дифференциального уравнения конвективного теплообмена Фурье-Кирхгофа. Критерии Фурье, Нуссельта, Пекле, Прандтля.
4. Вывод дифференциального уравнения теплопроводности для установившегося и неустановившегося процесса (из уравнения Фурье-Кирхгофа). Каковы размерность и физический смысл коэффициента теплопроводности?
5. Вывод уравнения аддитивности термических сопротивлений при теплопередаче с постоянными температурами теплоносителей для плоской стенки.
6. Связь коэффициента теплопередачи и коэффициентов теплоотдачи при теплопередаче с постоянными температурами теплоносителей для плоской стенки. Какова размерность и каков физический смысл этих коэффициентов?
7. Вывод уравнений теплопроводности через однослойные и многослойные плоские стенки для стационарного процесса. Изобразите графически профили изменения температуры по толщине таких стенок, различающихся коэффициентами теплопроводности.
8. Вывод уравнений теплопроводности через цилиндрические стенки для стационарного процесса. При каких условиях можно практически пренебречь кривизной цилиндрической стенки, сведя задачу к теплопроводности через плоскую стенку?
9. Вывод уравнения для расчета движущей силы теплопередачи при переменных температурах теплоносителей вдоль поверхности теплообмена.
10. Механизмы переноса энергии в форме теплоты в жидкостях и газах. Феноменологический закон переноса энергии Фурье.
11. Температурное поле и температурный градиент.
12. Порядок расчёта поверхности теплопередачи теплообменников. приведите соответствующие пояснения, входящих в формулы величин.
13. Опишите молекулярный механизм переноса энергии. Приведите уравнение для удельного потока теплоты.
14. Определение толщины слоя тепловой изоляции.
15. Взаимное направление движения теплоносителей. Сравнение прямотока с противотоком.
16. Физический смысл тепловых критериев Нуссельта и Прандтля. Назовите примерные численные значения критерия Прандтля для газов и капельных жидкостей.
17. Как определяется количество теплоты, передаваемой лучеиспусканием при взаимном излучении двух тел?
18. Уравнения тепловых балансов при изменении и без изменения фазового состояния систем.
19. Напишите уравнения теплопередачи и теплоотдачи. Что является движущими силами этих процессов? Каковы размерности и физический смысл коэффициентов теплоотдачи и теплопередачи?

20. Уравнения тепловых балансов при изменении и без изменения фазового состояния систем.
21. Определение потерь тепла стенками аппаратов в окружающую среду.
22. Каковы достоинства и недостатки использования топочных газов в качестве теплоносителей для подвода тепла?
23. Водяной пар как теплоноситель. Назовите области его применения, преимущества и недостатки перед другими теплоносителями. Какой пар и почему чаще используется в качестве теплоносителя – насыщенный или перегретый? Как определяется расход пара при заданной тепловой нагрузке?
24. Каков общий вид критериального уравнения для расчета коэффициента теплоотдачи при принудительной конвекции без изменения агрегатного состояния. Приведите выражения соответствующих обобщенных переменных (критериев подобия).
25. Графически изобразите зависимости коэффициента теплоотдачи при кипении от разности температур между стенкой и кипящей жидкостью и от удельной тепловой нагрузки. Опишите основные режимы кипения.
26. Как осуществляется отвод конденсата при использовании водяного пара в качестве теплоносителя? Каково назначение и принципы действия конденсатоотводчиков?
27. Назовите и сопоставьте друг с другом основные теплоносители, используемые в химической промышленности для отвода теплоты.
28. Назовите и сопоставьте друг с другом основные теплоносители, используемые в химической промышленности для подвода теплоты.
29. Применение высокотемпературных промежуточных теплоносителей. Назовите области и способы их применения. Приведите примеры таких теплоносителей.
30. Взаимное излучение тел. Как определяется коэффициент взаимного излучения?
31. Каков общий вид критериального уравнения для расчета коэффициента теплоотдачи при естественной конвекции? Опишите, как получено выражение для критерия Грасгофа (с необходимыми пояснениями и обозначениями входящих в него величин).
32. Как и почему влияет гидродинамический режим течения жидкости в трубе на коэффициент теплоотдачи? Изобразите и поясните примерные профили изменения скорости и температуры в поперечном сечении трубы при ламинарном и при турбулентном режимах.
33. Влияние взаимного направления движения теплоносителей на среднюю движущую силу процесса. В каких случаях средняя движущая сила не зависит от взаимного направления потоков?
34. Определение температуры стенок теплообменных аппаратов. Для каких целей требуется знать температуры стенок в ходе расчета теплообменных аппаратов?
35. Теплоотдача при конденсации (описание процесса). Что такое пленочная и капельная конденсация? От каких параметров зависит коэффициент теплоотдачи при конденсации.
36. Теплоотдача при кипении (описание процесса). Общий вид уравнений для определения коэффициента теплоотдачи при кипении.
37. Приведите схемы обогрева аппаратов «острым» и «глухим» паром.
38. Объясните принцип действия конденсатоотводчика. Приведите схему устройства.
39. Изобразите схему устройства кожухотрубного теплообменника.
40. Изобразите многоходовой по межтрубному пространству кожухотрубный теплообменник.
41. Изобразите любую конструкцию многоходового кожухотрубного теплообменника. Чем отличаются одноходовые теплообменники от многоходовых?
42. Какие Вы знаете конструкции теплообменников с компенсацией температурных удлинений труб и кожуха. Изобразите любую конструкцию по вашему выбору.

43. Изобразите схему устройства кожухотрубного и двухтрубного («труба в трубе») теплообменников. Сопоставьте достоинства и недостатки этих аппаратов и назовите области их применения.
44. Изобразите схему устройства и опишите принцип действия теплообменника «труба в трубе». Сопоставьте эти теплообменники с кожухотрубными.
45. Изобразите схему устройства и опишите принцип действия пластинчатого теплообменника для жидкостей. Сопоставьте достоинства и недостатки этого аппарата с кожухотрубным теплообменником.
46. Изобразите схему устройства спирального теплообменника. Укажите достоинства и недостатки этого аппарата.
47. Изобразите схему устройства и опишите принцип действия оросительных холодильников. Укажите их достоинства и недостатки.
48. Изобразите схему устройства и опишите принцип действия погружных (змеевиковых) теплообменников. Укажите их достоинства и недостатки, области применения.
49. Приведите схему устройства любого известного вам смесительного теплообменника.
50. Изобразите известные вам схемы устройства градирен. Для чего они используются?

8.4.2. Примеры контрольных вопросов для итогового контроля освоения дисциплины (6 семестр – экзамен).

Максимальное количество баллов за экзамен – 40 баллов.

Раздел 3

1. Вывести дифференциальное уравнение конвективной диффузии. Рассмотреть частный случай диффузии в неподвижной среде.
2. Первый закон Фика. Вывести дифференциальное уравнение конвективной диффузии.
3. Получить диффузионные критерии подобия. Определяемый и определяющие критерии. Физический смысл массообменных критериев подобия.
4. Получить уравнение аддитивности диффузионных сопротивлений. Сформулировать допущения при выводе.
5. Вывести соотношение между коэффициентами массопередачи и массоотдачи. Из каких уравнений получают коэффициенты массоотдачи?
6. Материальный баланс и уравнение рабочей линии при абсорбции. Вывести это уравнение при противотоке газа и жидкости. Как определяется минимальный удельный расход абсорбента?
7. Вывести уравнение рабочей линии для массообменных аппаратов (на примере абсорберов) при противоточном движении фаз идеальным вытеснением в условиях неизменности их расхода.
8. Вывести уравнения для расчета средней движущей силы массопередачи.
9. Расчет высоты и диаметра противоточных колонных аппаратов с непрерывным контактом фаз.
10. Расчет высоты и диаметра противоточных колонных аппаратов со ступенчатым контактом фаз.
11. Методы расчета высоты противоточных колонных аппаратов с непрерывным контактом фаз. Понятие теоретической ступени разделения и числа единиц переноса.
12. Методы расчета высоты противоточных колонных аппаратов со ступенчатым контактом фаз. Понятие теоретической ступени разделения. КПД по Мэрфри.
13. Получить систему уравнений, описывающих процесс простой перегонки.
14. Материальный баланс процесса простой перегонки. Расчет количества кубового остатка, количества и среднего состава дистиллата.
15. Вывести уравнения рабочих линий ректификационной колонны непрерывного действия.

16. Вывести уравнение рабочей линии для укрепляющей части ректификационной колонны. Описать, как строят рабочие линии на диаграмме $y-x$, сформулировав необходимые допущения.
17. Вывести уравнения рабочих линий для ректификационной колонны непрерывного действия при постоянстве мольных расходов фаз (с необходимыми пояснениями, указав обозначения и допущения). Как зависит положение этих линий на диаграмме $y-x$ от флегмового числа?
18. Эффективность (КПД) ступени по Мэрфри. Вывести (на примере абсорбции) зависимость между эффективностью по Мэрфри и числом единиц переноса при идеальном смешении жидкости и идеальном вытеснении газа.
19. Вывести формулу для расчёта минимального флегмового числа при непрерывной ректификации. Какие принципы используют для оптимизации при определении флегмового числа?
20. Зависимость между флегмовым числом, размерами колонны и расходом теплоты при ректификации. Каковы принципы выбора оптимального флегмового числа? (Выражение для минимального флегмового числа – вывести).
21. Вывести уравнение теплового баланса ректификационной колонны непрерывного действия. Как определяется расход греющего пара в кипятильнике?
22. Вывести уравнение теплового баланса ректификационной колонны непрерывного действия. Как определяется расход теплоносителя в дефлегматоре?
23. Основное уравнение массопередачи. Уравнение массоотдачи. Коэффициенты массопередачи и массоотдачи. Их размерности и физический смысл.
24. Метод кинетической линии расчета высоты массообменных аппаратов со ступенчатым контактом фаз. Порядок построения кинетической линии. Эффективность по Мэрфри.
25. Что такое теоретическая ступень разделения («теоретическая тарелка»)? Как это понятие применяется для оценки эффективности и расчета массообменных аппаратов со ступенчатым и непрерывным контактом фаз?
26. Диффузионное сопротивление массопереносу. В каких случаях сопротивление массопереносу лимитируется переносом в одной из фаз?
27. Критерии подобия массообменных процессов. Их физический смысл.
28. Массообменный (диффузионный) критерий Нуссельта. Каковы его вид и физический смысл?
29. Написать с необходимыми пояснениями и обозначениями выражение для расчета средней движущей силы массопередачи в аппаратах с непрерывным контактом фаз при условии линейности рабочей и равновесной линий (на примере процесса абсорбции). Структура потоков соответствует модели идеального вытеснения.
30. Определение минимального и оптимального расхода поглотителя при абсорбции.
31. Гидродинамические режимы в насадочных аппаратах.
32. Описать с указанием необходимых обозначений и допущений построение рабочих линий для ректификационной колонны непрерывного действия при постоянстве расходов фаз.
33. Влияние флегмового числа на размеры ректификационной колонны и расход греющего пара. Определение оптимального флегмового числа при расчете ректификационных колонн.
34. Назвать (и обосновать их необходимость) основные допущения, принимаемые при анализе и расчете установок для непрерывной ректификации бинарных смесей. Как зависит высота колонны от флегмового числа?
35. Сопоставить друг с другом тарельчатые и насадочные колонные аппараты. Каковы преимущественные области применения каждого из этих типов колонн?
36. Сравнить полый распыливающий и барботажный абсорберы.
37. Распылительные абсорберы. Описать принцип действия, достоинства, недостатки.
38. Привести схему устройства и описать принцип действия насадочной колонны. Для

- чего используется насадка? Какие бывают насадки?
39. Привести схему устройства и описать принцип действия насадочной колонны. Каковы требования, предъявляемые к насадке колонных аппаратов?
 40. Привести схему устройства и описать принцип действия насадочной колонны. Сравнить насадочные и тарельчатые колонные. Указать недостатки насадочных колонн.
 41. Описать гидродинамические режимы работы насадочных абсорберов. Сопоставить насадочные и тарельчатые аппараты.
 42. Изобразите схему устройства и опишите действие ректификационных и абсорбционных колонн с провальными тарелками.
 43. Привести схему устройства и описать принцип действия любого известного вам тарельчатого колонного аппарата. В чем отличие аппаратов с переточными устройствами и без них.
 44. Привести схему устройства и описать принцип действия любого известного вам тарельчатого аппарата с переточными устройствами
 45. Привести схему устройства и описать принцип действия абсорбционной или ректификационной колонны с ситчатыми тарелками.
 46. Привести схему устройства и описать принцип действия абсорбционной или ректификационной колонны с клапанными тарелками.
 47. Привести схему устройства и описать принцип действия абсорбционной или ректификационной колонны с колпачковыми тарелками.
 48. Изобразить с необходимыми обозначениями и пояснениями схемы установок для простой перегонки.
 49. Изобразите с необходимыми обозначениями и пояснениями схему установки для непрерывной ректификации бинарных жидких смесей.

Раздел 4

1. Составить уравнения материального баланса при разделении суспензий и вывести из них выражения для расчета массового расхода осветленной жидкости и осадка.
2. Вывод формулы для расчета производительности отстойников для запыленных газов и суспензий.
3. Осаждение под действием силы тяжести. Силы, действующие на частицу. Вывести уравнения для определения скорости свободного осаждения шара.
4. Расчет скорости осаждения частиц сферической формы под действием силы тяжести.
5. Вывод формулы для расчета потребной поверхности осаждения частиц в отстойниках для запыленных газов и суспензий.
6. Критерий Архимеда при осаждении, его физический смысл, использование в расчетах скорости осаждения.
7. Кинетика осаждения. Гидродинамические режимы обтекания тел. Привести график зависимости коэффициента сопротивления среды от критерия Рейнольдса.
8. Привести уравнение фильтрования при постоянном перепаде давления к виду, удобному для экспериментального определения сопротивления осадка и фильтровальной перегородки.
9. Основные параметры, характеризующие зернистый слой. Получить выражения эквивалентного диаметра через удельную поверхность и диаметр частиц.
10. Действительная и фиктивная (приведенная) скорости потока в зернистом слое. Каково соотношение между ними?
11. Охарактеризовать состояние зернистого слоя в зависимости от скорости восходящего потока газа или жидкости. Сопроводите ответ графическими изображениями зависимостей потери давления и высоты слоя от скорости потока.
12. Охарактеризовать состояние зернистого слоя в зависимости от скорости восходящего потока газа или жидкости. Как рассчитать потерю давления в псевдооживленном слое?

13. Назвать и сопоставить основные способы разделения суспензий. Указать их преимущественные области применения.
14. Охарактеризовать основные способы очистки газов от пыли. Указать их преимущественные области применения.
15. Какие вы знаете типы аппаратов для очистки газов от пыли? Изобразить схему устройства и описать действие одного из них (по выбору).
16. Изобразить схему устройства и описать действие одноярусного гребкового непрерывно действующего отстойника.
17. Аппараты для мокрой очистки газов от пылей. Изобразить схему устройства и описать действие одного из таких аппаратов.
18. Изобразить схему устройства и описать действие тарельчатого (пенного) пылеуловителя.
19. Изобразить схему устройства циклона или гидроциклона (по выбору), назвав основные области их применения.
20. Изобразить схему устройства и описать действие гидроциклона.
21. Какие вы знаете фильтры для суспензий периодического действия? Изобразить схему устройства и описать действие одного из них.
22. Изобразить схему устройства и описать действие нутч – фильтра.
23. Изобразить схему устройства и описать действие пылесадительных камер и газоходов.

Полный перечень оценочных средств приведен в виде отдельного документа, являющегося неотъемлемой частью основной образовательной программы.

8.5. Структура и примеры билетов для экзаменов.

Итоговый контроль освоения материала дисциплины проводится в форме устного экзамена. Экзамен (5 семестр) включает в себя материал раздела 1 и раздела 2. Экзамен (6 семестр) включает в себя материал раздела 3 и раздела 4.

Экзаменационный билет состоит из 2-х теоретических вопросов, третьего вопроса по конструкциям аппаратов и задачи. Первый вопрос билета предусматривает развернутый ответ студента по достаточно объемной тематике, второй - краткий ответ по конкретизированной тематике. Первый и второй вопросы должны относиться к разным разделам.

Ответы на вопросы экзаменационного билета оцениваются из 40 баллов (максимальная оценка) следующим образом: первый вопрос и задача – максимально по 12 баллов каждый, второй и третий вопросы – максимально 8 баллов каждый. Общая оценка экзамена складывается путем суммирования оценок текущего контроля в семестре и ответа на экзамене. Максимальная оценка экзамена – 100 баллов.

Пример экзаменационного билета (5 семестр) раздел 1, раздел 2

<p align="center">«Утверждаю»</p> <p align="center">зав.каф. ПАХТ</p> <p align="center">_____ Л.В. Равичев</p> <p align="center">«__» _____ 20__ г.</p>	<p>Министерство науки и высшего образования РФ</p>
	<p>Российский химико-технологический университет имени Д.И. Менделеева</p>
	<p>Кафедра Процессов и аппаратов химической технологии <i>Дисциплина: Процессы и аппараты химической технологии</i></p>
	<p>18.03.01 Химическая технология</p>
<p>Билет № 1</p> <p>1. Приведите и поясните графическую зависимость коэффициента гидравлического трения от критерия Рейнольдса и шероховатости стенки трубопровода при различных режимах течения жидкости.</p> <p>2. Вывод дифференциального уравнения теплопроводности для установившегося процесса (из уравнения Фурье-Кирхгофа).</p> <p>3. Изобразите схему устройства и опишите действие мембранного (диафрагмового) поршневого насоса, назвав области его применения.</p> <p>4. Задача. Определить высоту всасывающей линии, по которой из находящейся под атмосферным давлением ёмкости к центробежному насосу поступает вода со скоростью 2 м/с. Гидравлическое сопротивление всасывающей линии составляет 35 кПа. Вакуумметр, подключённый к всасывающей линии на одном уровне с насосом, показывает, что давление во всасывающей линии на 300 мм рт. ст. ниже атмосферного. Температура перекачиваемой воды 20 °С, атмосферное давление 1 кгс/см².</p>	

<p>«Утверждаю»</p> <p>зав.каф. ПАХТ</p> <p>_____ Л.В. Равичев</p> <p>«__» _____ 20__ г.</p>	<p>Министерство науки и высшего образования РФ</p>
	<p>Российский химико-технологический университет имени Д.И. Менделеева</p>
	<p>Кафедра Процессов и аппаратов химической технологии <i>Дисциплина: Процессы и аппараты химической технологии</i></p>
	<p>18.03.01 Химическая технология</p>
<p>Билет № 1</p>	
<p>1. Вывести дифференциальное уравнение конвективной диффузии. Рассмотреть частный случай диффузии в неподвижной среде.</p> <p>2. Охарактеризовать состояние зернистого слоя в зависимости от скорости восходящего потока газа или жидкости. Как рассчитать потерю давления в псевдооживленном слое?</p> <p>3. Сравнить полый распыливающий и барботажный абсорберы.</p> <p>4. Задача. Определить необходимую поверхность насадки в насадочном абсорбере, в котором поглощается компонент (газ) из его смеси с азотом чистой водой. Расход воды, орошающей колонну, составляет $10 \text{ м}^3/\text{ч}$. Концентрация извлекаемого газа в вытекающей из абсорбера воде $0,05 \text{ кг газа/кг воды}$. Коэффициенты массоотдачи в газовой и в жидкой фазе, отнесенные к единице геометрической поверхности насадки, составляют соответственно:</p> $\beta_y = 20 \frac{\text{кг газа}}{\text{м}^2 \cdot \text{час} \cdot \frac{\text{кг газа}}{\text{кг азота}}} \text{ и } \beta_x = 40 \frac{\text{кг газа}}{\text{м}^2 \cdot \text{час} \cdot \frac{\text{кг газа}}{\text{кг азота}}}.$ <p>Средняя движущая сила массопередачи при абсорбции, выраженная в концентрациях газовой фазы, $\Delta Y_{cp} = 0,01 \frac{\text{кг газа}}{\text{кг азота}}$, а уравнение равновесной линии $\bar{Y}^* = 1,2 \cdot \bar{X}$,</p> <p>где $[\bar{Y}^*] = \frac{\text{кг газа}}{\text{кг азота}}$ и $[\bar{X}] = \frac{\text{кг газа}}{\text{кг воды}}$.</p>	

9. УЧЕБНО-МЕТОДИЧЕСКОЕ ОБЕСПЕЧЕНИЕ ДИСЦИПЛИНЫ.

9.1. Рекомендуемая литература.

А) Основная литература:

1. Разинов А.И. Процессы и аппараты химической технологии: учебное пособие / А.И. Разинов, А.В. Клинов, Г.С. Дьяконов; Минобрнауки России, Казан. нац. исслед. технол. ун-т. – Казань: Изд-во КНИТУ, 2017. – 860 с.
2. Комиссаров Ю.А., Гордеев Л.С., Вент Д.П. Процессы и аппараты химической технологии (в 5-ти томах). М.: Химия, 2011. – 1230 с.
3. Комиссаров Ю.А. Химическая технология: многокомпонентная ректификация: учеб. пособие для академического бакалавриата / Ю.А. Комиссаров, К.Ш. Дам – 2-е изд., перераб. и доп. – М.: Издательство Юрайт, 2018. – 255 с. – (Серия: Бакалавр. Академический курс).
4. Физико-химические свойства веществ: Методические указания по курсовому проектированию / Равичев Л.В., Трушин А.М., Комляшев Р.Б., Васильев А.С., Ильина С.И., Сальникова Л.С. – М.: РХТУ им. Д.И. Менделеева, 2020. – 104 с.

Б) Дополнительная литература:

1. Общий курс процессов и аппаратов химической технологии: Учебник для вузов: в 2-х книгах. под ред В.Г.Айнштейна. - М. : Логос : Высшая школа.-2003.
2. Романков П.Г., Фролов В.Ф., Флисюк О.М. Методы расчета процессов и аппаратов химической технологии (примеры и задачи): Учебн.пособие для вузов.- СПб.: Химиздат, 2009. -544 с.

9.2. Рекомендуемые источники научно-технической информации.

- Раздаточный иллюстративный материал к лекциям.
- Презентации к лекциям.

Научно-технические журналы:

- Реферативный журнал «Теоретические основы химической технологии» ISSN 0040-3571
- Журнал «Химическая промышленность сегодня» ISSN 0023-110X
- Журнал «Химические технологии» ISSN 1684-5811

Ресурсы информационно–телекоммуникационной сети Интернет:

- <http://www.chem-eng.ru>

9.3. Средства обеспечения освоения дисциплины.

Для реализации учебной программы подготовлены следующие средства обеспечения освоения дисциплины:

- компьютерные презентации интерактивных лекций – 10;
- банк домашних заданий по гидродинамике и теплообмену (общее число заданий 250);
- банк контрольных заданий по гидродинамике (Раздел 1) (общее число контрольных – 50);
- банк контрольных заданий теплообмену (Раздел 2) (общее число контрольных – 50);
- банк контрольных заданий по абсорбции (Раздел 3) (общее число контрольных – 50);
- банк контрольных заданий по ректификации (Раздел 3) (общее число контрольных – 50);
- банк экзаменационных билетов: Раздел 1. Раздел 2 (общее число билетов – 60);
- банк экзаменационных билетов: Раздел 3. Раздел 4 (общее число билетов – 60).

Для освоения дисциплины используются следующие нормативные и нормативно-методические документы:

– Федеральный закон Российской Федерации от 29.12.2012 № 273-ФЗ «Об образовании в Российской Федерации» [Электронный ресурс] – Режим доступа: <http://pravo.gov.ru/proxy/ips/?docbody=&nd=102162745&intelsearch=273-%D4%C7> (дата обращения: 16.05.2019).

– Федеральные государственные образовательные стандарты высшего образования // Координационный совет учебно-методических объединений и научно-методических советов высшей школы. Портал Федеральных образовательных стандартов высшего образования [Электронный ресурс] – Режим доступа: <http://fgosvo.ru/fgosvo/92/91/4> (дата обращения: 16.05.2019).

– Приказ Министерства образования и науки РФ от 23.08.2017 № 816 «Об утверждении Порядка применения организациями, осуществляющими образовательную деятельность, электронного обучения, дистанционных образовательных технологий при

реализации образовательных программ» [Электронный ресурс]. Режим доступа: <http://pravo.gov.ru/proxy/ips/?docbody=&nd=102447332&intelsearch=816+%EF%F0%E8%EA%E0%E7> (дата обращения: 16.05.2019).

При освоении дисциплины студенты должны использовать информационные и информационно-образовательные ресурсы следующих порталов и сайтов:

– Система федеральных образовательных порталов. Система открытого образования. Консалтинговый центр ИОС ОО РФ [Электронный ресурс] – Режим доступа: <http://www.openedu.ru> (дата обращения: 16.05.2019).

– Информационная система «Единое окно доступа к образовательным ресурсам». URL: <http://window.edu.ru/> (дата обращения: 16.05.2019).

– ФЭПО: соответствие требованиям ФГОС [Электронный ресурс] – Режим доступа: <http://fepo.i-exam.ru/> (дата обращения: 16.05.2019).

Для проведения занятий при изучении дисциплины с применением электронного образования и дистанционных образовательных технологий используются компьютеры со средствами звуковоспроизведения, проектором, экраном и выходом в Интернет. Занятия проводятся в онлайн режиме с применением ЭИОС, Skype, Zoom, социальных сетей (ВК и др.), мессенджеров (WhatsApp и др.), электронной почты.

10. МЕТОДИЧЕСКИЕ УКАЗАНИЯ ДЛЯ ОБУЧАЮЩИХСЯ.

10.1. Для студентов, обучающихся по очной форме, без использования электронного образования и дистанционных образовательных технологий.

Методические рекомендации по организации учебной работы обучающегося в бакалавриате направлены на повышение ритмичности и эффективности его аудиторной и самостоятельной работы по дисциплине.

Дисциплина «Процессы и аппараты химической технологии» включает 4 раздела, каждый из которых имеет определенную логическую завершенность. При изучении материала каждого раздела рекомендуется регулярное повторение законспектированного лекционного материала, а также дополнение его сведениями из литературных источников, представленных в рабочей программе дисциплины. При работе с указанными источниками рекомендуется составлять краткий конспект с обязательным фиксированием библиографических данных источника. Изучение материала каждого раздела заканчивается контролем его освоения в форме контрольной работы. Результаты выполнения контрольных работ оцениваются в соответствии с принятой в университете рейтинговой системой оценки знаний.

Совокупная оценка работы студента в 5 семестре складывается из оценки текущей работы в семестре:

- выполнения домашних заданий – максимально по 10 баллов в Разделах 1 и 2;
- оценок за 2 контрольные работы – максимально по 20 баллов в Разделах 1 и 2.

Совокупная оценка работы студента в 6 семестре складывается из оценки текущей работы в семестре:

- выполнения домашних заданий – максимально по 10 баллов в Разделах 3 и 4;
- оценок за 2 контрольные работы – максимально по 20 баллов в Разделе 3.

Максимальная оценка текущей работы в каждом семестре составляет **60** баллов. К сдаче экзаменов допускаются студенты, набравшие в семестре не менее 30 баллов.

Максимальное суммарное количество баллов, которое может набрать обучаемый на экзамене, равняется **40**.

Если обучаемый в процессе выполнения заданий набрал менее 20 баллов, экзамен

по данной дисциплине считается не сданным.

Общая оценка результатов освоения дисциплины складывается из числа баллов, набранных в семестре и на экзамене. Максимальная общая оценка в каждом семестре составляет 100 баллов.

10.2. Для студентов, обучающихся по очной форме, с использованием электронного образования и дистанционных образовательных технологий.

При использовании электронного обучения и дистанционных образовательных технологий занятия полностью или частично проводятся в режиме онлайн. Объем дисциплины и распределение нагрузки по видам работ соответствует п. 4.1. Распределение баллов соответствует п. 10.1 либо может быть изменено в соответствии с решением кафедры, в случае перехода на ЭО и ДОТ в процессе обучения. Решение кафедры об используемых технологиях и системе оценивания достижений обучающихся принимается с учетом мнения ведущего преподавателя и доводится до обучающихся.

11. МЕТОДИЧЕСКИЕ УКАЗАНИЯ ДЛЯ ПРЕПОДАВАТЕЛЕЙ.

11.1. Для преподавателей, при реализации программы по очной форме, без использования электронного образования и дистанционных образовательных технологий.

Дисциплина «Процессы и аппараты химической технологии» изучается в 5 и 6 семестрах бакалавриата и включает лекции по разделам «Гидродинамические и тепловые процессы» в 5 семестре (раздел 1, раздел 2), «Разделение гомогенных и гетерогенных систем» в 6 семестре, (раздел 3, раздел 4) практические занятия, и самостоятельную подготовку по четырем разделам.

При подготовке и проведении занятий преподаватель должен ориентироваться на то, что студенты, обучающиеся в бакалавриате, имеют общую подготовку по общенаучным дисциплинам, в объеме, предусмотренном учебным планом бакалавриата, а также опыт восприятия и конспектирования изучаемого материала. В связи с этим материал дисциплины должен опираться на полученные знания и быть ориентирован их расширение и углубление в соответствии с современными теоретическими представлениями и технологическими новациями. Обучение студентов может быть организовано как в виде традиционных лекций и практических занятий, так и научной дискуссии, которая помогает приобрести навыки и умения обосновывать круг рассматриваемых вопросов, формулировать главные положения, определения и практические выводы из теоретических положений. На занятиях должна прослеживаться взаимосвязь рассматриваемых вопросов с ранее изученным материалом.

Основной задачей преподавателя, ведущего занятия по дисциплине «Процессы и аппараты химической технологии», является формирование у студентов компетенций в области инженерии химических производств. Преподаватель должен акцентировать внимание студентов на общих вопросах химической технологии. При выборе материала для занятий желательно обращаться к опыту ведущих зарубежных и отечественных научно-исследовательских центров, научно-производственных фирм и предприятий, использовать их научные, информационные и рекламные материалы и проводить их сравнительный анализ.

Наиболее сложные теоретические материалы ведущим преподавателям рекомендуется излагать на лекциях с использованием средств мультимедийной техники и обеспечением необходимым раздаточным материалом. После изложения лекций теоретический материал необходимо закреплять решением примеров и задач на практических занятиях.

После проведения каждого практического занятия преподавателям рекомендуется выдать обучающимся дополнительные задания для закрепления полученных практических навыков в ходе последующего самостоятельного изучения разделов дисциплины.

Экзамен по дисциплине «Процессы и аппараты химической технологии» является итоговой формой контроля знаний. Экзамен проводится в устной форме по билетам. Время, отводимое на подготовку к ответу для каждого студента, составляет в среднем 1 час.

В билет включается два теоретических вопроса, охватывающие различные разделы изучаемого материала, вопрос по конструкциям оборудования и задача. Тематически вопросы и задания, включаемые в билет, направлены на итоговую оценку знаний, умений и навыков, полученных студентами при изучении данной дисциплины.

11.2. Для преподавателей, при реализации программы по очной форме, с использованием электронного образования и дистанционных образовательных технологий.

При использовании электронного обучения и дистанционных образовательных технологий занятия полностью или частично проводятся в режиме онлайн. Объем дисциплины и распределение нагрузки по видам работ соответствует п. 4.1. Распределение баллов соответствует п. 10.1 либо может быть изменено в соответствии с решением кафедры, в случае перехода на ЭО и ДОТ в процессе обучения. Решение кафедры об используемых технологиях и системе оценивания достижений обучающихся принимается с учетом мнения ведущего преподавателя и доводится до обучающихся.

Реализация ЭО и ДОТ предполагает использование следующих видов и учебной деятельности: онлайн консультации, практические занятия, видео-лекции; текущий контроль в режиме онлайн; самостоятельная работа.

При реализации РПД в зависимости от конкретной ситуации ЭО и ДОТ могут быть применены в следующем виде:

- объем часов контактной работы обучающихся с преподавателем не сокращается) и электронные образовательные ресурсы (ЭОР) методически обеспечивают самостоятельную работу обучающихся в объеме, предусмотренном рабочей программой данной дисциплины. При этом в случае необходимости занятия проводятся в режиме онлайн;
- смешанные формы обучения, сочетающие в себе аудиторные занятия (при возможности сокращения контактных часов работы обучающихся с преподавателем без потери содержания учебной дисциплины) и ЭОР (часть учебного материала (например, лекции) может быть заменена ЭОР).

12. ПЕРЕЧЕНЬ ИНФОРМАЦИОННЫХ ТЕХНОЛОГИЙ, ИСПОЛЬЗУЕМЫХ В ОБРАЗОВАТЕЛЬНОМ ПРОЦЕССЕ.

Информационную поддержку изучения дисциплины осуществляет Информационно-библиотечный центр (ИБЦ) РХТУ им. Д.И. Менделеева, который обеспечивает обучающихся основной учебной, учебно-методической и научной литературой, необходимой для организации образовательного процесса по дисциплине. Общий объем многоотраслевого фонда ИБЦ на 01.01.2020 составляет 1 715 452 экз.

Фонд ИБЦ располагает учебной, учебно-методической и научно-технической литературой в форме печатных и электронных изданий, а также включает официальные, справочно-библиографические, специализированные отечественные и зарубежные периодические и информационные издания. ИБЦ обеспечивает доступ к профессиональным базам данных, информационным, справочным и поисковым системам.

Каждый обучающийся обеспечен свободным доступом из любой точки, в которой имеется доступ к сети Интернет и к электронно-библиотечной системе (ЭБС)

Университета, которая содержит различные издания по основным изучаемым дисциплинам и сформирована по согласованию с правообладателями учебной и учебно-методической литературы.

Для более полного и оперативного справочно-библиографического и информационного обслуживания в ИБЦ реализована технология Электронной доставки документов.

Электронные информационные ресурсы, используемые в процессе обучения

№ п/п	Электронный ресурс	Реквизиты договора (номер, дата заключения, срок действия), ссылка на сайт ЭБС, сумма договора, количество ключей	Характеристика библиотечного фонда, доступ к которому предоставляется договором
1.	ЭБС «Лань»	<p>Принадлежность – сторонняя. ООО «Издательство «Лань», договор №33.03-Р-2.0-1775/2-10 от 26.09.2019 г. Сумма договора – 642 083-68</p> <p>С 26 сентября 2019 г. по 25 сентября 2020 г.</p> <p>Ссылка на сайт ЭБС http://e.lanbook.com</p> <p>Количество ключей – доступ для всех пользователей РХТУ с любого компьютера</p>	<p>Ресурс включает в себя как электронные версии книг издательства «Лань» и других ведущих издательств учебной литературы, так и электронные версии периодических изданий по естественным и техническим наукам.</p>
2.	Электронно-библиотечная система ИБЦ РХТУ им. Д.И. Менделеева (на базе АИБС «Ирбис»)	<p>Принадлежность – собственная РХТУ им. Д.И. Менделеева Ссылка на сайт ЭБС http://lib.muotr.ru</p> <p>Доступ для пользователей РХТУ с любого компьютера</p>	<p>Электронные версии учебных и научных изданий авторов РХТУ.</p>
3.	ЭБС «Научно-электронная библиотека eLibrary.ru»	<p>Принадлежность – сторонняя. ООО Научная электронная библиотека, договор № 33.03-Р-3.1 2087/2019 Сумма договора – 1100017-00</p> <p>С 01 января 2020 г. по 31 декабря 2020 г.</p> <p>Ссылка на сайт ЭБС http://elibrary.ru</p> <p>Количество ключей – доступ для пользователей РХТУ по ip-адресам неограничен.</p>	<p>Электронные издания, электронные версии периодических или неперидических изданий.</p>

Бесплатные архивные коллекции, приобретенные Минобрнауки для вузов.
 Архив Издательства American Association for the Advancement of Science. Пакет «Science Classic» 1880-1996
 Архив Издательства Annual Reviews. Пакет «Full Collection» 1932-2005
 Архив издательства Института физики (Великобритания). Пакет «Historical Archive 1874-1999» с первого выпуска каждого журнала по 1999, 1874-1999
 Архив издательства Nature Publishing Group. Пакет «Nature» с первого выпуска первого номера по 2010, 1869-2010
 Архив издательства Oxford University Press. Пакет «Archive Complete» с первого выпуска каждого журнала по 1995, 1849-1995
 Архив издательства Sage. Пакет «2010 SAGE Deep Backfile Package» с первого выпуска каждого журнала по 1998, 1890-1998
 Архив издательства Taylor & Francis. Full Online Journal Archives. с первого выпуска каждого журнала по 1996, 1798-1997
 Архив издательства Cambridge University Press. Пакет «Cambridge Journals Digital Archive (CJDA)» с первого выпуска каждого журнала по 2011, 1827-2011
 Архив журналов Королевского химического общества (RSC). 1841-2007
 Архив коллекции журналов Американского геофизического союза (AGU), предоставляемый издательством Wiley Subscription Services, Inc. 1896-1996

Бесплатные официальные открытые ресурсы Интернет:

1. Directory of Open Access Journals (DOAJ) <http://doaj.org/>
 Ресурс объединяет более 10000 научных журналов по различным отраслям знаний (около 2 миллионов статей) из 134 стран мира.
2. Directory of Open Access Books (DOAB) <https://www.doabooks.org/>
 В базе размещено более 3000 книг по различным отраслям знаний, предоставленных 122 научными издательствами.
3. BioMed Central <https://www.biomedcentral.com/>
 База данных включает более 300 рецензируемых журналов по биомедицине, медицине и естественным наукам. Все статьи, размещенные в базе, находятся в свободном доступе.
4. Электронный ресурс arXiv <https://arxiv.org/>
 Крупнейшим бесплатный архив электронных научных публикаций по разделам физики, математики, информатики, механики, астрономии и биологии. Имеется подробный тематический каталог и возможность поиска статей по множеству критериев.
5. Коллекция журналов MDPI AG <http://www.mdpi.com/>
 Многодисциплинарный цифровой издательский ресурс, является платформой для рецензируемых научных журналов открытого доступа, издающихся MDPI AG (Базель, Швейцария). Издательство выпускает более 120 разнообразных электронных журналов, находящихся в открытом доступе.
6. Издательство с открытым доступом InTech <http://www.intechopen.com/>
 Первое и крупнейшее в мире издательство, публикующее книги в открытом доступе, около 2500 научных изданий. Основная тематическая направленность - физические и технические науки, технологии, медицинские науки, науки о жизни.
7. База данных химических соединений ChemSpider <http://www.chemspider.com/>
 ChemSpider – это бесплатная химическая база данных, предоставляющая быстрый доступ к более чем 28 миллионам структур, свойств и соответственной

информации. Ресурс принадлежит Королевскому химическому обществу Великобритании (Royal Society of Chemistry).

8. Коллекция журналов PLOS ONE <http://journals.plos.org/plosone/>

PLOS ONE – коллекция журналов, в которых публикуются отчеты о новых исследованиях в области естественных наук и медицины. Все журналы размещены в свободном доступе (Open Access), все статьи проходят строгое научное рецензирование.

9. US Patent and Trademark Office (USPTO) <http://www.uspto.gov/>

Ведомство по патентам и товарным знакам США — USPTO — предоставляет свободный доступ к американским патентам, опубликованным с 1976 г. по настоящее время.

10. Espacenet - European Patent Office (EPO) <http://worldwide.espacenet.com/>

Патенты (либо патентные заявки) более 50 национальных и нескольких международных патентных бюро, в том числе полные тексты патентов США, России, Франции, Японии и др.

11. Федеральный институт промышленной собственности (ФИПС)

http://www1.fips.ru/wps/wcm/connect/content_ru/ru

http://www1.fips.ru/wps/wcm/connect/content_ru/ru Информационные ресурсы ФИПС
свободного доступа:

- Электронные бюллетени. Изобретения. Полезные модели.
- Открытые реестры российских изобретений и заявок на изобретения.
- Рефераты российских патентных документов за 1994–2016 гг.
- Полные тексты российских патентных документов из последнего официального бюллетеня.

13. МАТЕРИАЛЬНО-ТЕХНИЧЕСКОЕ ОБЕСПЕЧЕНИЕ ДИСЦИПЛИНЫ.

В соответствии с учебным планом занятия по дисциплине «Процессы и аппараты химической технологии» проводятся в форме лекций, практических занятий и самостоятельной работы студента.

13.1.Оборудование, необходимое в образовательном процессе:

Лекционная учебная аудитория, оборудованная электронными средствами демонстрации (компьютер со средствами звуковоспроизведения, проектор, экран) и учебной мебелью; библиотека, имеющая рабочие компьютерные места для студентов, оснащенные компьютерами с доступом к базам данных и выходом в Интернет.

13.2.Учебно-наглядные пособия:

Слайды презентаций для лекционного курса, печатные материалы для лекций и семинаров.

13.3.Компьютеры, информационно-телекоммуникационные сети, аппаратно-программные и аудиовизуальные средства:

Для чтения курса лекций имеются компьютеры, информационно-телекоммуникационные сети, аппаратно-программные и аудиовизуальные средства; подключение к локальной сети с выходом в Интернет.

Для самостоятельной работы каждый обучающийся в течение всего периода обучения обеспечен индивидуальным неограниченным доступом к нескольким электронно-библиотечным системам (электронным библиотекам), содержащим все

издания основной литературы, перечисленные в рабочей программе дисциплины, сформированным на основании прямых договорных отношений с правообладателями.

Для проведения занятий при изучении дисциплины с применением электронного образования и дистанционных образовательных технологий используются компьютеры со средствами звуковоспроизведения, проектором, экраном и выходом в Интернет. Занятия проводятся в онлайн режиме с применением ЭИОС, Skype, Zoom, социальных сетей (ВК и др.), мессенджеров (WhatsApp и др.), электронной почты.

13.4. Печатные и электронные образовательные и информационные ресурсы:

Информационно-методические материалы: учебные пособия по дисциплине, методические рекомендации к практическим занятиям; раздаточный материал к лекционным курсам; электронные учебные издания, научно-популярные электронные издания.

Электронные образовательные ресурсы: электронные презентации к разделам лекционных курсов; учебно-методические разработки кафедры в электронном виде; буклеты и каталоги оборудования, технологические справочники; справочные материалы в печатном и электронном виде.

13.5. Перечень лицензионного программного обеспечения:

№ п/п	Наименование программного продукта	Реквизиты договора поставки	Количество лицензий	Срок окончания действия лицензии
1	Microsoft Office Standart 2007	Государственный контракт №143-164ЭА/2010 от 14.12.10, Акт № Tr048787 от 20.12.10 MicrosoftOfficeLicense Номер лицензии 42931328	210	бессрочная
2	Microsoft Office Standart 2010	Государственный контракт №143-164ЭА/2010 от 14.12.10, Акт № Tr048787 от 20.12.10 Microsoft Office License Номерлицензии 47837477	10	бессрочная
3	WinRAR	Государственный контракт №143-164ЭА/2010 от 14.12.10, Акт № Tr048787 накладная № Tr048787 от 20.12.10	34	бессрочная
4	MultiSim EDUCATHION 2015	NATIONAL INSTRUMENTS Part Number:779878-3510 Serial Number: M79X58538	10	бессрочная

14. ТРЕБОВАНИЯ К ОЦЕНКЕ КАЧЕСТВА ОСВОЕНИЯ ДИСЦИПЛИНЫ.

Наименование разделов	Основные показатели оценки	Формы и методы контроля и оценки
<p>Раздел 1. Гидродинамические процессы и аппараты химической технологии.</p>	<p><i>Знает:</i> – основы теории переноса импульса; принципы физического моделирования процессов; основные уравнения движения жидкостей; типовые процессы химической технологии, соответствующие аппараты и методы их расчета; – методы построения эмпирических и теоретических моделей химико-технологических процессов.</p> <p><i>Умеет:</i> – определять характер движения жидкостей и газов; рассчитывать параметры и выбирать аппаратуру для конкретного технологического процесса; – рассчитывать основные характеристики химико-технологического процесса, выбирать рациональную схему.</p> <p><i>Владеет:</i> – методами технологических расчетов отдельных узлов и деталей химического оборудования; – навыками проектирования типовых аппаратов химической промышленности; – методами определения рациональных технологических режимов работы оборудования.</p>	<p>Оценка за домашнюю работу №1. Оценка за домашнюю работу №2. Оценка за домашнюю работу №3. Оценка за домашнюю работу №4.</p> <p>Оценка за контрольную работу № 1.</p> <p>Оценка за экзамен (5 семестр).</p>
<p>Раздел 2. Тепловые процессы и аппараты химической технологии.</p>	<p><i>Знает:</i> – основы теории переноса тепла; принципы физического моделирования процессов; основы теории теплопередачи; типовые процессы химической технологии, соответствующие аппараты и методы их расчета; – методы построения эмпирических и теоретических моделей химико-технологических процессов.</p> <p><i>Умеет:</i> – определять характер движения жидкостей и газов; основные характеристики процессов теплопередачи; рассчитывать параметры и выбирать аппаратуру для конкретного технологического процесса; – рассчитывать основные характеристики химико-технологического процесса, выбирать рациональную схему.</p>	<p>Оценка за домашнюю работу №5. Оценка за домашнюю работу №6. Оценка за домашнюю работу №7.</p> <p>Оценка за контрольную работу № 2.</p> <p>Оценка за экзамен (5 семестр).</p>

	<p><i>Владеет:</i></p> <ul style="list-style-type: none"> – методами технологических расчетов отдельных узлов и деталей химического оборудования; – навыками проектирования типовых аппаратов химической промышленности; – методами определения рациональных технологических режимов работы оборудования. 	
<p>Раздел 3. Процессы и аппараты разделения гомогенных систем. (Основные массообменные процессы)</p>	<p><i>Знает:</i></p> <ul style="list-style-type: none"> – основы теории переноса массы; принципы физического моделирования процессов; основы теории массопередачи в системах со свободной и неподвижной границей раздела фаз; типовые процессы химической технологии, соответствующие аппараты и методы их расчета; – методы построения эмпирических и теоретических моделей химико-технологических процессов. <p><i>Умеет:</i></p> <ul style="list-style-type: none"> – определять характер движения жидкостей и газов; основные характеристики процессов массопередачи; рассчитывать параметры и выбирать аппаратуру для конкретного технологического процесса; – рассчитывать основные характеристики химико-технологического процесса, выбирать рациональную схему. <p><i>Владеет:</i></p> <ul style="list-style-type: none"> – методами технологических расчетов отдельных узлов и деталей химического оборудования; – навыками проектирования типовых аппаратов химической промышленности; – методами определения рациональных технологических режимов работы оборудования. 	<p>Оценка за домашнюю работу №8. Оценка за домашнюю работу №9. Оценка за домашнюю работу №10.</p> <p>Оценка за контрольную работу № 3.</p> <p>Оценка за экзамен (6 семестр).</p>
<p>Раздел 4. Процессы и аппараты разделения гетерогенных систем. (Основные гидромеханические процессы)</p>	<p><i>Знает:</i></p> <ul style="list-style-type: none"> – основы теории переноса импульса; принципы физического моделирования процессов; основные уравнения движения жидкостей; типовые процессы химической технологии, соответствующие аппараты и методы их расчета; – методы построения эмпирических и теоретических моделей химико-технологических процессов. <p><i>Умеет:</i></p> <ul style="list-style-type: none"> – определять характер движения 	<p>Оценка за домашнюю работу №11. Оценка за домашнюю работу №12. Оценка за домашнюю работу №13.</p> <p>Оценка за контрольную работу № 4.</p> <p>Оценка за экзамен (6 семестр).</p>

	<p>жидкостей и газов; рассчитывать параметры и выбирать аппаратуру для конкретного технологического процесса;</p> <p>– рассчитывать основные характеристики химико-технологического процесса, выбирать рациональную схему.</p> <p><i>Владеет:</i></p> <p>– методами технологических расчетов отдельных узлов и деталей химического оборудования;</p> <p>– навыками проектирования типовых аппаратов химической промышленности;</p> <p>– методами определения рациональных технологических режимов работы оборудования.</p>	
--	--	--

15. ОСОБЕННОСТИ ОРГАНИЗАЦИИ ОБРАЗОВАТЕЛЬНОГО ПРОЦЕССА ДЛЯ ИНВАЛИДОВ И ЛИЦ С ОГРАНИЧЕННЫМИ ВОЗМОЖНОСТЯМИ ЗДОРОВЬЯ.

Обучение инвалидов и лиц с ограниченными возможностями здоровья осуществляется в соответствии с:

– Порядком организации и осуществления образовательной деятельности по образовательным программам – программам бакалавриата, программам специалитета, программам магистратуры (Приказ Минобрнауки РФ от 05.04.2017 № 301);

– Положением о Порядке организации и осуществления образовательной деятельности по образовательным программам – программам бакалавриата, программам специалитета, программам магистратуры в Российском химико-технологическом университете имени Д.И. Менделеева (утв. решением Ученого совета университета от 28.06.2017, протокол № 9);

– Методическими рекомендациями по организации образовательного процесса для обучения инвалидов и лиц с ограниченными возможностями здоровья в образовательных организациях высшего образования, в том числе оснащённости образовательного процесса (утверждены заместителем Министра образования и науки РФ А.А. Климовым от 08.04.2014 № АК-44/05вн).

Дополнения и изменения к рабочей программе дисциплины
«Процессы и аппараты химической технологии»
основной образовательной программы
15.03.02 «Технологические машины и оборудование»
Форма обучения: очная

Номер изменения/ дополнения	Содержание дополнения/изменения	Основание внесения изменения/дополнения
1.		протокол заседания Ученого совета № _____ от «__» _____ 20__ г.
2.		протокол заседания Ученого совета № _____ от «__» _____ 20__ г.

**Министерство науки и высшего образования Российской Федерации
Федеральное государственное бюджетное образовательное учреждение
высшего образования
«Российский химико-технологический университет
имени Д.И. Менделеева»**

«УТВЕРЖДАЮ»



Проректор по учебной работе

С.Н. Филатов

2020 г.

РАБОЧАЯ ПРОГРАММА ДИСЦИПЛИНЫ

«Основы менеджмента и маркетинга»

Направление подготовки 15.03.02 Технологические машины и оборудование

Профиль подготовки - «Технологические машины и оборудование переработки полимеров»

Квалификация «бакалавр»

РАССМОТРЕНО И ОДОБРЕНО
на заседании Методической комиссии
РХТУ им. Д.И. Менделеева
«__» _____ 2020 г.

Председатель _____ Н.А. Макаров

Программа составлена:

к.э.н., доцентом кафедры менеджмента и маркетинга Г.Е. Шалдиной

к.т.н., доцентом кафедры менеджмента и маркетинга Т.Н. Шушуновой

Программа рассмотрена и одобрена на заседании кафедры менеджмента и маркетинга «24» мая 2020 г., протокол № 9.

СОДЕРЖАНИЕ

1. ЦЕЛЬ И ЗАДАЧИ ДИСЦИПЛИНЫ	4
2. ТРЕБОВАНИЯ К РЕЗУЛЬТАТАМ ОСВОЕНИЯ ДИСЦИПЛИНЫ	4
3. ОБЪЕМ ДИСЦИПЛИНЫ И ВИДЫ УЧЕБНОЙ РАБОТЫ	5
4. СОДЕРЖАНИЕ ДИСЦИПЛИНЫ.....	5
4.1. Разделы дисциплины и виды занятий для обучающихся	5
4.2. Содержание разделов дисциплины	6
5. СООТВЕТСТВИЕ СОДЕРЖАНИЯ ТРЕБОВАНИЯМ К РЕЗУЛЬТАТАМ ОСВОЕНИЯ ДИСЦИПЛИНЫ.....	6
6. ПРАКТИЧЕСКИЕ И ЛАБОРАТОРНЫЕ ЗАНЯТИЯ.....	7
7. САМОСТОЯТЕЛЬНАЯ РАБОТА.....	8
8. ПРИМЕРЫ ОЦЕНОЧНЫЕ СРЕДСТВА ДЛЯ КОНТРОЛЯ ОСВОЕНИЯ ДИСЦИПЛИНЫ	8
8.1.Примеры контрольных вопросов для текущего контроля освоения дисциплины	8
8.2. Примеры вопросов для итогового контроля освоения дисциплины	21
9. УЧЕБНО-МЕТОДИЧЕСКОЕ ОБЕСПЕЧЕНИЕ ДИСЦИПЛИНЫ.....	22
9.1 Рекомендуемая литература.....	22
9.2 Рекомендуемые источники научно-технической информации	22
9.3 Средства обеспечения освоения дисциплины.....	23
10. МЕТОДИЧЕСКИЕ УКАЗАНИЯ ДЛЯ ОБУЧАЮЩИХСЯ.....	24
10.1. Для студентов, обучающихся без использования дистанционных образовательных технологий	24
10.2. Для студентов, обучающихся с использованием дистанционных образовательных технологий	25
11. МЕТОДИЧЕСКИЕ УКАЗАНИЯ ДЛЯ ПРЕПОДАВАТЕЛЕЙ.....	25
11.1. Для преподавателей, реализующих образовательные программы без использования дистанционных образовательных технологий	25
11.2. Для преподавателей, реализующих образовательные программы с использованием дистанционных образовательных технологий.....	26
12. ПЕРЕЧЕНЬ ИНФОРМАЦИОННЫХ ТЕХНОЛОГИЙ, ИСПОЛЬЗУЕМЫХ В ОБРАЗОВАТЕЛЬНОМ ПРОЦЕССЕ.....	26
13. МАТЕРИАЛЬНО-ТЕХНИЧЕСКОЕ ОБЕСПЕЧЕНИЕ ДИСЦИПЛИНЫ	29
13.1. Оборудование, необходимое в образовательном процессе:	29
13.2. Учебно-наглядные пособия:	29
13.3. Компьютеры, информационно-телекоммуникационные сети, аппаратно- программные и аудиовизуальные средства:	29
13.4. Печатные и электронные образовательные и информационные ресурсы:	30
13.5. Перечень лицензионного программного обеспечения:	30
14. ТРЕБОВАНИЯ К ОЦЕНКЕ КАЧЕСТВА ОСВОЕНИЯ ПРОГРАММЫ.....	31
15. ОСОБЕННОСТИ ОРГАНИЗАЦИИ ОБРАЗОВАТЕЛЬНОГО ПРОЦЕССА ДЛЯ ИНВАЛИДОВ И ЛИЦ С ОГРАНИЧЕННЫМИ ВОЗМОЖНОСТЯМИ ЗДОРОВЬЯ. 33	33
Дополнения и изменения к рабочей программе дисциплины	34

1. ЦЕЛЬ И ЗАДАЧИ ДИСЦИПЛИНЫ

Программа составлена в соответствии с требованиями Федерального государственного образовательного стандарта высшего образования (ФГОС ВО) по направлению подготовки 15.03.02 – «Технологические машины и оборудование», рекомендациями методической комиссии РХТУ им. Д. И. Менделеева и накопленного опыта преподавания дисциплины кафедрой менеджмента и маркетинга РХТУ им. Д.И. Менделеева.

Дисциплина «Основы менеджмента и маркетинга» относится к дисциплинам по выбору части учебного плана и рассчитана на изучение в 8 семестре для очной формы обучения. Программа предполагает, что обучающиеся имеют теоретическую и практическую подготовку в области базовых общеэкономических курсов (основы экономики и управления производством).

Цель дисциплины – изучение теоретических основ современного менеджмента и маркетинга, формирование представлений о закономерностях, принципах и методах управления производственными компаниями.

Задачами курса является изучение положений теории менеджмента и маркетинга и умений практического использования их в управлении химическим предприятием; овладение студентами методами решения управленческих задач, умений идентификации маркетинговых аспектов проблем менеджмента, а также решения управленческих проблем средствами маркетинга; получение знаний конкретных приемов по обеспечению и повышению эффективности управленческой деятельности компаний, формирование основных навыков подготовки маркетинговых решений.

2. ТРЕБОВАНИЯ К РЕЗУЛЬТАТАМ ОСВОЕНИЯ ДИСЦИПЛИНЫ

Изучение дисциплины «Основы менеджмента и маркетинга» при подготовке бакалавров по направлению 15.03.02 – «Технологические машины и оборудование»; профиль – «Технологические машины и оборудование переработки полимеров», способствует формированию следующих общекультурных компетенций:

- способностью использовать основы экономических знаний в различных сферах деятельности (ОК-3);
- умением проводить предварительное технико-экономическое обоснование проектных решений (ПК-7);
- умением проводить мероприятия по профилактике производственного травматизма и профессиональных заболеваний, контролировать соблюдение экологической безопасности проводимых работ (ПК-14);

В результате изучения дисциплины студент должен:

Знать:

- направления развития современного менеджмента и современного маркетинга;
- виды современных организационных структур;
- проблемы управления организационными изменениями;
- роли, функции и задачи менеджера;
- принципы эффективного руководства;
- главные направления и содержание маркетинговых исследований;
- особенности товарной, ценовой, сбытовой деятельности производственного предприятия, а также методы продвижения;
- современную литературу по предмету дисциплины.

Уметь:

- системно мыслить;

- анализировать внешнюю и внутреннюю среду организации, оценивать их влияние на организацию;
- применять на практике теоретические принципы, методы и модели менеджмента;
- планировать деятельность организации;
- диагностировать и структурировать проблемы организации;
- формировать варианты управленческих решений, оценивать их и выбирать лучшие;
- пользоваться методами рыночного анализа, включая сегментирование потребителей;
- проводить сравнительную оценку конкурентных позиций товара и компании.

Владеть:

- навыками постановки и решения проблем менеджмента с позиций системного подхода;
- теоретическими знаниями о зарубежной практике управления производственными компаниями;
- навыками поиска и сбора информации, анализа рыночных тенденций и оценки поведения организации и конкурентов в различных рыночных ситуациях;
- навыками ведения дискуссии.

3. ОБЪЕМ ДИСЦИПЛИНЫ И ВИДЫ УЧЕБНОЙ РАБОТЫ

Контроль освоения обучающимися материала курса осуществляется путем проведения зачета (8 семестр).

Вид учебной работы	В зачетных единицах	В академ. часах	В астр, часах
Общая трудоемкость дисциплины по учебному плану	2	72	54
Контактная работа (КР):	0,88	32	24
Лекции (Лек)	0,44	16	12
Практические занятия (ПЗ)	0,44	16	12
Самостоятельная работа (СР):	1,12	40	30
Самостоятельное изучение дисциплины	1,12	40	30
Контактная самостоятельная работа	-		
Вид контроля: зачет	-	зачет	зачет

4. СОДЕРЖАНИЕ ДИСЦИПЛИНЫ

4.1. Разделы дисциплины и виды занятий для обучающихся

№ п/п	Раздел дисциплины	Часов			
		Всего	Лек	ПЗ	СР
1.	Основные направления современного менеджмента	36	8	8	20
2.	Современный маркетинг	36	8	8	20
3.	Зачет				
	Всего часов	72	16	16	40

4.2. Содержание разделов дисциплины

Раздел 1. Основные направления современного менеджмента.

Парадигма современного менеджмента. Основные тенденции развития современного менеджмента. Теория систем как методология управления. Законы эволюции сложных систем. Механизмы развития и самоорганизации систем.

Планирование на предприятии. Целеполагание и выработка стратегии. Проектирование организационной структуры. Современные организационные структуры. Лидерство и власть в организации. Ситуационная модель лидерства и ее взаимосвязь с концепцией жизненного цикла организации. Современные теории лидерства.

Жизненный цикл и системный анализ организации. Понятие о концепции жизненного цикла. Модель жизненного цикла И. Адизеса. Модель Грейнера. Болезни роста и организационные патологии. Управление жизненным циклом организации. Модель «шести ячеек» М. Вайсборда. Управление организационными изменениями. Организационные изменения. Необходимость изменений. Как преодолеть сопротивление изменениям. Управление процессом изменений.

Управление персоналом на промышленном предприятии. Наличие, состав и движение персонала. Кадровая политика предприятия. Показатели, используемые при расчете численности персонала. Управление рабочим временем. Управление производительностью труда. Анализ факторов и выявление резервов роста производительности труда. Организация оплаты труда на предприятии. Профилактика производственного травматизма и профессиональных заболеваний.

Раздел 2. Современный маркетинг.

Сущность маркетинг-менеджмента. Маркетинг-менеджмент в современной бизнес среде. Влияние маркетинга на результативность бизнеса. Клиентоориентированность как основа устойчивого развития компании.

Особенности промышленного рынка. Анализ в системе маркетинга. Маркетинговые исследования на промышленных рынках.

Процессы закупок. Поведение покупателей на промышленных рынках. Сегментация производственного рынка. Таргетирование и позиционирование.

Комплекс маркетинга. Создание и выведение на рынок новых товаров. Управление производственным портфелем. Потребительская ценность и цена. Ценовая политика в маркетинге. Система распределения продукции. Стратегия продвижения продукции. Инструменты маркетинговых коммуникаций в информационную эпоху. Оценка эффективности маркетинговой деятельности (маркетинговые метрики).

Продукт как основа маркетинга и производственного менеджмента. Взаимодействие маркетинга с производством продукта на предприятии. Маркетинг как концепция предпринимательской деятельности. Производственный менеджмент и маркетинг: некоторые подходы. Характеристика предложения продукта предприятием. Свойства продукта и их оценки. Объективные свойства продукта. Позиционирование продукта. Позиционирование в сознании потребителя. Конкурентное позиционирование. Товарный ассортимент.

5. СООТВЕТСТВИЕ СОДЕРЖАНИЯ ТРЕБОВАНИЯМ К РЕЗУЛЬТАТАМ

ОСВОЕНИЯ ДИСЦИПЛИНЫ

Компетенции	Разделы	
	1	2
Знать:		
направления развития современного менеджмента и современного маркетинга;	+	
виды современных организационных структур;	+	

проблемы управления организационными изменениями;	+	
роли, функции и задачи менеджера;	+	
принципы эффективного руководства;		
главные направления и содержание маркетинговых исследований;		+
особенности товарной, ценовой, сбытовой деятельности производственного предприятия, а также методы продвижения;		+
современную литературу по предмету дисциплины.	+	+
Уметь:		
системно мыслить;	+	+
анализировать внешнюю и внутреннюю среду организации, оценивать их влияние на организацию;	+	+
применять на практике теоретические принципы, методы и модели менеджмента;	+	
планировать деятельность организации;	+	
диагностировать и структурировать проблемы организации;	+	
формировать варианты управленческих решений, оценивать их и выбирать лучшие;	+	+
пользоваться методами рыночного анализа, включая сегментирование потребителей;		+
проводить сравнительную оценку конкурентных позиций товара и компании.		+
Владеть:		
навыками постановки и решения проблем менеджмента с позиций системного подхода;	+	+
теоретическими знаниями о зарубежной практике управления производственными компаниями;	+	
навыками поиска и сбора информации, анализа рыночных тенденций и оценки поведения организации и конкурентов в различных рыночных ситуациях;	+	+
навыками ведения дискуссии.	+	+
В результате освоения дисциплины студент должен приобрести компетенции:		
– способность использовать основы экономических знаний в различных сферах деятельности (ОК-3);		
– умение проводить предварительное технико-экономическое обоснование проектных решений (ПК-7);		
– умение проводить мероприятия по профилактике производственного травматизма и профессиональных заболеваний, контролировать соблюдение экологической безопасности проводимых работ (ПК-14);		

6. ПРАКТИЧЕСКИЕ И ЛАБОРАТОРНЫЕ ЗАНЯТИЯ

Учебным планом подготовки бакалавров по направлению 05.03.02 – «Технологические машины и оборудование» предусмотрено проведение практических занятий по дисциплине «Основы менеджмента и маркетинга» в объеме 16 часов. Практические занятия проводятся под руководством преподавателя и направлены на углубление теоретических знаний, полученных студентом на лекционных занятиях, формирование понимания связей между теоретическими положениями менеджмента и маркетинга, методологией решения практических задач по тематике лекций, приобретение навыков применения теоретических знаний в практической работе.

Примерный перечень практических занятий:

Раздел	Темы практических (семинарских) занятий	часы
Раздел 1. Основные направления современного менеджмента	<ul style="list-style-type: none">– Основные тенденции развития современного менеджмента.– Лидерство и власть в организации. Управление персоналом на промышленном предприятии.– Маркетинг-менеджмент в современной бизнес среде.	8
Раздел 2. Современный маркетинг	<ul style="list-style-type: none">– Маркетинговые исследования на промышленных рынках.– Комплекс маркетинга.– Оценка эффективности маркетинговой деятельности	8

Лабораторные занятия по дисциплине не предусмотрены.

7. САМОСТОЯТЕЛЬНАЯ РАБОТА

Рабочей программой дисциплины «Основы менеджмента и маркетинга» предусмотрена самостоятельная работа студента в объеме 40 часов. Самостоятельная работа проводится с целью углубления знаний по дисциплине и предусматривает:

- регулярную проработку пройденного на лекциях и практических занятиях учебного материала и подготовку к выполнению контрольных работ по разделам курса;
- ознакомление и проработку рекомендованной литературы, и работу с электронно-библиотечными системами, включая переводы публикаций из научных журналов, цитируемых в базах Scopus, WebofScience, РИНЦ;
- посещение отраслевых выставок, семинаров, конференций различного уровня;
- участие в семинарах РХТУ им. И. Менделеева по тематике курса;
- подготовку к сдаче зачета по курсу.

8. ПРИМЕРЫ ОЦЕНОЧНЫЕ СРЕДСТВА ДЛЯ КОНТРОЛЯ ОСВОЕНИЯ

ДИСЦИПЛИНЫ

8.1. Примеры контрольных вопросов для текущего контроля освоения дисциплины

1. Что включает в себя понятие «менеджмент» и почему необходимо управление?
2. В чем особенности менеджмента как науки?
3. Какие требования к профессиональной компетенции менеджера вы считаете наиболее важными и почему?
4. Почему наряду с высокой квалификацией менеджер должен обладать особыми личными качествами?
5. Что общего между японской и американской моделями менеджмента?
6. В чем особенности подготовки менеджеров в Японии и США?
7. Назовите специфические черты менеджмента в России.
8. Что называется организацией?
9. Какие вы знаете виды организаций?
10. Взаимосвязаны ли между собой внутренние факторы?
11. Какие типы организационных структур управления вы знаете?
12. В каких случаях возможно применение матричной структуры управления?

13. Чем отличаются факторы прямого воздействия от факторов косвенного воздействия?
14. Что относится к факторам внутреннего воздействия?
15. В чем преимущества адаптивных структур управления?
16. Какие виды структур относятся к бюрократическим?
17. В чем заключается сущность планирования?
18. Перечислите принципы планирования.
19. Что включает планирование как процесс управления?
20. Назовите виды планов развития организации.
21. Что представляет собой стратегическое планирование?
22. Поясните назначение текущего плана.
23. Как классифицируются потребности работников и от каких условий зависят?
24. Охарактеризуйте стадии мотивационного процесса.
25. Что отражает концепция партисипативного управления?
26. Что, по вашему мнению, первично в мотивах к труду управляющих различных рангов – моральное или материальное удовлетворение?
27. Какие конкретные действия должен предпринять менеджер, чтобы усилить мотивы к труду, используя позитивные и негативные психологические проявления у работников?
28. Назовите формы материальной и нематериальной мотивации.
29. Сформулируйте цель и задачи контроля.
30. Назовите виды контроля.
31. Перечислите принципы контроля.
32. Каким требованиям должен соответствовать субъект контроля?
33. К каким последствиям приводит потеря контроля над ситуацией для организации?
34. Поясните «стратегический характер контроля».
35. В чем заключается сущность лидерства?
36. Что считается идеальным для лидерства?
37. Какой тип лидерства является основным в предпринимательстве?
38. Назовите наиболее характерные черты эффективного лидера.
39. Какие подходы к изучению лидерства вам известны?
40. Чем обусловлено отличие лидера от менеджера?
41. При осуществлении каких функций возможен успех лидера?
42. Что вы знаете из истории термина «группа»?
43. Назовите подходы к определению понятия «групповая динамика».
44. Что относится к характеристикам групповой динамики?
45. Какие выделяют стадии группового развития?
46. Каковы конкретные условия, необходимые для создания формальной группы?
47. Какова объективная логика возникновения и развития неформальной группы?
48. Что необходимо предусмотреть в работе с формальными и неформальными группами в условиях изменений?
49. Охарактеризуйте экономические, социальные, правовые и моральные основы власти.
50. Что подразумевается под формальной властью?
51. Дайте определение реальной власти.
52. Сформулируйте традиционные основы власти.
53. Что понимается под адаптивным руководством?
54. Назовите положительные и отрицательные стороны влияния на подчиненных через страх.
55. Обоснуйте свои подходы к управлению, используя принуждение.
56. Что включает в себя система коллективного самоуправления?

Примерные темы докладов.

Раздел 1

1. Содержание менеджмента и его характерные черты.
2. Основные подходы к менеджменту.
3. Виды и модели менеджмента
4. Механический и органический тип управления
5. Власть: понятие и содержание.
6. Преимущества и недостатки различных типов власти.
7. Организация как объект управления и функция менеджмента.
8. Характеристика внутренней и внешней среды организации.
9. Основные тенденции развития современных организаций.
10. Целевое управление и его этапы.

Раздел 2.

1. Роль лидера в организации. Основные теории лидерства
2. Роль и место маркетинга в современной российской экономике.
3. Роль потребительской оценки в управлении качеством товаров.
4. Разработка маркетинговой программы
5. Определение конкурентоспособности товаров.
6. Развитие рекламной деятельности в маркетинге.
7. Понятие, виды и значение маркетинговых исследований
8. Промышленный маркетинг.
9. Маркетинговые информационные системы: опыт использования и перспективы развития.
10. Маркетинговые коммуникации.

Задачи для проведения практических занятий.

Задача 1

В трудовой коллектив, где имеется конфликт между двумя группировками по поводу внедрения нового стиля руководства пришел новый руководитель, приглашенный со стороны.

Как вы поступите в данной ситуации? Какие методы управления вы будете использовать? Почему?

Задача 2

Подчиненный, игнорируя ваши советы и рекомендации, делает все по своему, не обращая внимание на замечания, не исправляя то, на что вы ему указываете.

Как вы поступите в данной ситуации? Какие методы управления вы будете использовать? Почему?

Задача 3

Между двумя вашими подчиненными возник конфликт, который мешает им успешно работать. Каждый из них в отдельности обращается к вам с просьбой разобраться и поддержать его позицию.

Как вы поступите в данной ситуации? Какие методы управления вы будете использовать? Почему?

Задача 4

Вы - начальник цеха (отдела). После реорганизации вам срочно необходимо перекомплектовать несколько бригад (бюро) согласно своему штатному расписанию.

Как вы поступите в данной ситуации? Какие методы управления вы будете использовать? Почему?

Задача 5

Начальник цеха провел инструктаж по технике безопасности во всей бригаде.

Какой метод воздействия и мотивацию он применил? Почему? Можно ли не использовать данные методы управления? Почему?

Задача 6

По итогам отчетного месяца бригада цеха досрочно выполнила поставленное начальником цеха задание срочного заказа. Работники бригады, нацеленные на эффективную работу и достижение высоких результатов, работали дружно и слаженно. Начальник цеха объявил благодарность за досрочную работу, а особо отличившихся работников премировал путевкой в дом отдыха.

Величина премиального вознаграждения, уплачиваемого работнику, как инструмент экономических методов менеджмента может зависеть от ...

Контрольные вопросы и задания для текущего освоения дисциплины

Для текущего контроля предусмотрено 4 контрольных работы. Максимальная оценка за контрольные работы №1-4 составляет 15 баллов за каждую. Максимальная оценка за доклад – 20 баллов. Выполнение домашних заданий – 5 баллов каждое задание. Предусмотрено 4 домашних работы. Таким образом, работа в семестре имеет максимальную оценку 100 баллов

Раздел 1. Основные направления современного менеджмента

Перечень вопросов для контрольной 1.

Вариант 1

1. Организационное планирование осуществляется:

- а) на всех уровнях управления;
- б) только на высшем уровне управления;
- в) на высшем и среднем уровнях управления;
- г) на среднем уровне управления;
- д) определение потребностей подчиненных.

2. Управленческий процесс – это:

- а) совокупность операций и процедур воздействия управляющей подсистемы на управляемую, осуществляющихся в рамках организационной структуры фирмы
- б) это результат анализа, прогнозирования, оптимизации, экономического обоснования и выбора альтернативы
- в) подсистема системы менеджмента, в которой регламентируются требования к качеству управленческого решения
- г) нет правильного ответа

3. Управляющая подсистема – это:

- а) совокупность операций и процедур воздействия управляющей подсистемы на управляемую, осуществляющихся в рамках организационной структуры фирмы
- б) это результат анализа, прогнозирования, оптимизации, экономического обоснования и выбора альтернативы
- в) подсистема системы менеджмента, в которой регламентируются требования к качеству управленческого решения

г) нет правильного ответа

4. Управленческое решение – это:

- а) совокупность операций и процедур воздействия управляющей подсистемы на управляемую, осуществляющихся в рамках организационной структуры фирмы
- б) это результат анализа, прогнозирования, оптимизации, экономического обоснования и выбора альтернативы
- в) подсистема системы менеджмента, в которой регламентируются требования к качеству управленческого решения
- г) нет правильного ответа

5. Власть реализуется в управлении как совокупность:

- а) права
- б) полномочий,
- в) компетентности
- г) лидерства

Вариант 2.

1. Содержание понятия "роли менеджера" проявляется в:

- а) позиции менеджера в различных ситуациях функционирования управляемой системы.
- б) стиль работы менеджера.
- в) методы, которые он использует в управлении.
- г) отношение менеджера к коллегам и подчиненным.
- д) оценивание качеств менеджера персоналом

2. Если руководитель стремится завоевать командную роль относительно делового партнера, пытается провести свою позицию по спорному вопросу, несмотря на возражения его партнеров, и проявляет при этом максимум активности, то такое поведение относится к стратегии:

- а) сотрудничества
- б) компромисса,
- в) ухода,
- г) соперничества.

3. Мотивация базируется на:

- а) потребностях и вознаграждениях;
- б) потребностях и самовыражении;
- в) вознаграждениях и удовлетворении отдельных людей;
- г) удовлетворении всех людей
- д) самовыражении и вознаграждениях.

4. К средствам мотивации труда не относятся:

- а) обеспечение условий для самовыражения
- б) вознаграждения
- в) проведение производственных совещаний;
- г) повышение квалификации персонала;
- д) объявление благодарности.

5. Если предмет конфликта не слишком значим для человека, шансы добиться своего невелики или «цена» победы может оказаться чрезмерной, то следует избрать стратегию:

- а) уклонения,
- б) компромисса,
- в) соперничества,
- г) сотрудничества

Задания для контрольной работы №2

Вариант 1

1. Что следует понимать под миссией организации?

- а) четко выраженные причины существования;
- б) основные функции организации;
- в) основное направление деятельности;
- г) основные задания организации;
- д) основные принципы организации.

2. Принцип планирования в современном менеджменте гласит –

- а) от нормативного управления к рациональному управлению
- б) от будущего к настоящему
- в) от управления финансами к управлению сбытом
- г) от прошлого к будущему

3. «Мозговая атака» относится к управленческим решениям:

- а) коллективным
- б) единоличным
- в) рутинным
- г) стандартным

4. Принятие решения – это:

- а) волевой акт
- б) реализация решения
- в) направленное действие
- г) нет правильного ответа

5. Инструментом каких методов менеджмента является стиль руководства?

- а) экономических
- б) административных
- в) в социально психологических
- г) правовых

6. Лидерство в теории менеджмента можно определить как:

- а) условия функционирования организации
- б) способность оказывать влияние на личность и группы людей
- в) размер заработной платы
- г) победу в конфликте

7. Если личность заняла позицию, отличную от позиции своей группы, то возникший в результате этого конфликт является:

- а) межличностным,
- б) межгрупповым,
- в) внутриличностным,

г) между личностью и группой.

8. Какие 3 вида потребностей выделил Мак Клеlland:

- а) пища, жилье, отдых
- б) авторитет, лидерство, известность
- в) успех, причастность, власть
- г) безопасность, уверенность в будущем, стабильность

9. Мотивация – это...

- а) совокупность приемов и способов поведения
- б) совокупность элементов, связанных между собой
- в) побуждение человека или группы людей, у каждого из которых есть свои
- г) собственные потребности к работе по достижению целей
- д) совокупность основных руководящих ориентиров, которым необходимо следовать в управленческой деятельности

10. Вознаграждение принято делить на:

- а) внутреннее и внешнее
- б) официальное и неофициальное
- в) текущее и ожидаемое
- г) материальное и моральное

Вариант 2

1. Одной из основных функций менеджмента является:

- а) наблюдение за ходом производства
- б) методическое обеспечение принятия решения
- в) планирование
- г) издание приказов и распоряжений

2. Цели – это:

- а) то, что нужно осуществить
- б) выполнение функций менеджмента
- в) миссия организации
- г) направление деятельности

3. Интуитивные решения:

- а) это выбор, обусловленный знаниями и накопленным опытом
- б) это выбор, сделанный только на основе того, что он правильный
- в) это выбор, сделанный на основе аналитического процесса
- г) это коллективный выбор

4. Решение, которое может дать лучший результат, но в то же время его принятие может повлечь значительные потери, называется:

- а) стратегическим
- б) срочным
- в) тактическим
- г) оперативным

5. Индивид, влияющий на поведение членов группы посредством своих личностных качеств, называется:

- а) лидером

- б) менеджером
- в) субъектом
- г) универсумом

6. Власть – это:

- а) способность человека влиять на поведение других людей
- б) право распоряжения ресурсами в процессах управленческой деятельности
- в) социально-психологические характеристики, определяющие лидерство менеджера
- г) организация управления со всеми атрибутами ее проявления – полномочия, дисциплина, ответственность, обязанности
- д) соответствие и сочетание потребности в управлении и возможностей его осуществления

7. Укажите отрицательные стороны власти, основанной на принуждении:

- а) достижение быстрых результатов
- б) низкие требования к профессиональной квалификации менеджера
- в) высокая текучесть кадров
- г) низкий творческий и деловой потенциал персонала
- д) высокие расходы на обеспечение жестокого контроля за персоналом

8. В случае, когда риск рассчитать невозможно, принятие рискованных решений происходит с помощью:

- а) интуиции
- б) эвристики
- в) синтеза
- г) нет правильного ответа

9. Если личность заняла позицию, отличную от позиции своей группы, то возникший в результате этого конфликт является:

- а) межличностным,
- б) межгрупповым,
- в) внутриличностным,
- г) между личностью и группой.

10. Осознание человеком побуждения к деятельности называется:

- а) мотивом
- б) потребностью
- в) мотивацией
- г) восприятием

Возможные темы домашних заданий:

1. Типы организационных структур управления организациями
2. Научные теории (школы) управления
3. Виды организаций, основные черты организаций и внешняя среда
4. Принципы и методы планирования
5. Классификация планов и этапы планирования

Раздел 2. Современный маркетинг

Задания для контрольной работы № 3.

Вариант 1

1. Маркетинг - это вид экономической деятельности, состоящей в

- а) производстве товаров производителями для потребителей
- б) продаже товаров потребителям
- в) продвижении товаров от производителя к потребителю
- г) обеспечении товарами потребителей

2. Концепция, основывавшаяся на утверждении, что потребители будут благожелательно относиться к товарам, которые широко представлены на рынке и доступны по цене, - это концепция маркетинга

- а) продуктовая;
- б) сбытовая;
- в) традиционного маркетинга;
- г) производственная;
- д) социально-этического маркетинга

3. Изучение рынка, фирменной и товарной структуры относится к функции маркетинга

- а) производственной
- б) сбытовой
- в) управления и контроля
- г) информационной
- д) посреднической
- е) аналитической
- ж) ценовой

4. Испытываемое индивидуумом чувство нехватки чего-либо, необходимости чего-то - это

- а) потребность
- б) нужда
- в) спрос
- г) покупка

5. Коммерческий обмен ценностями между двумя сторонами

- а) сделка
- б) спрос
- в) сбыт
- г) реализация

6. Рынок, на котором государство жестко диктует цены, ограниченный доступ покупателя, зависящий от платежеспособности и личных знакомств, называется в

- а) маркетинге:
- б) теневым
- в) серым
- г) черным
- д) регулируемым

7. Вид маркетинга, предусматривающий только торговую деятельность - реализацию, транспортировку, рекламу - это маркетинг

- а) функциональный
- б) управленческий
- в) распределительный

г) коммерческий

8. Вид маркетинга, связанный с управлением политическими партиями, общественными и государственными органами – это

- а) макромаркетинг
- б) метомаркетинг
- в) микромаркетинг
- г) мезомаркетинг

9. Практика установления разных уровней цен для разных потребителей называется

- а) ценовой дифференциацией
- б) ценовой дискриминацией
- в) ценовой стратегией
- г) ценовой политикой

10. Функция цены, которая определяет количество денег, которое покупатель должен уплатить, а продавец получить за данный товар – это функция цены

- а) учетная
- б) регулирующая
- в) измерительная
- г) стимулирующая
- д) перераспределительная

Вариант 2

1. Концепция, утверждающая, что потребители отдадут предпочтение товарам, предлагающим наивысшее качество, обладающим лучшими эксплуатационными свойствами и характеристиками, - это концепция маркетинга

- а) традиционного маркетинга
- б) продуктовая;
- в) производственная;
- г) сбытовая;

2. Организация производства новых товаров, разработка новых технологий, материально-технического снабжения – это функция маркетинга

- а) аналитическая
- б) сбытовая
- в) управления и контроля
- г) производственная
- д) информационная

3. Нужда, принявшая специфическую форму в соответствии с культурным уровнем и личностью индивида, - это

- а) полезность
- б) потребность
- в) спрос
- г) покупка

4. Совокупность социально - экономических отношений в сфере обмена, посредством которых осуществляется реализация товаров и услуг – это

- а) сбыт
- б) реализация

- в) рынок
- г) товародвижение

5. В маркетинге рынок запрещенных товаров и услуг– это рынок

- а) теневой
- б) закрытый
- в) черный
- г) тайный

6. Вид маркетинга как система, направленная на решение организационно- технических и коммерческих задач предприятий, связанных с производством и реализацией товаров, изучением рынка, стимулированием продаж, политикой цен, - это маркетинг

- а) коммерческий
- б) функциональный
- в) распределительный
- г) управленческий

7. Вид маркетинга, который не предусматривает деления рынка на сегменты и характеризуется отходом от принципов "максимум производства и последующий сбыт" к принципу комплексной, взаимоувязанной деятельности по элементам "товар— покупатель—сбыт—реклама" – это маркетинг

- а) концентрированный
- б) комплексный
- в) коммуникативный
- г) целевой
- д) недифференцированный
- е) дифференцированный
- ж) массовый

8. Комплексная программа мероприятий по продвижению товаров и услуг от продавца до конечного потребителя, выступающая как инструмент оптимального размещения ресурсов в системе планирования маркетинга и менеджмента - это

- а) план маркетинга
- б) стратегия маркетинга
- в) маркетинг-микс
- г) система маркетинга

9. Функция цены, которая демонстрирует, как при помощи цены рынок приобретает свою стабильность – это функция цены

- а) измерительная
- б) учетная
- в) стимулирующая
- г) регулирующая
- д) перераспределительная

10. Дифференциация цен на ассортиментные виды товара называется

- а) ценовой дискриминацией
- б) ценовой дифференциацией
- в) ценовым позиционированием
- г) ценовой линией

Контрольная работа 4.

Задание и тесты

Вариант 1

1. Задача

В декабре отчетного года в соответствии с планом работники цеха должны были произвести продукции на 1100 тыс. руб. В результате дополнительных заказов объем работ увеличился на 10%. Начальник цеха четко и директивно поставил обязательное условие, при котором работники бригады получают премию в размере 15% от стоимости заказа за выполнение его в срок. Работники цеха, нацеленные на эффективную работу и достижение высоких результатов, работали дружно и слаженно.

Разработка планов работы цеха на текущий месяц относится к _____ методам управления.

2. Что не относится к понятию «признаки управленческого решения»?

- а) возможность выбора из множества альтернативных вариантов
- б) наличие цели
- в) своевременность
- г) средства и ресурсы, используемые для достижения цели

3. По масштабности целей планирование бывает

- а) индикативным
- б) конкретное
- в) детерминированным
- г) оперативное, предусматривающее достижение ближайших целей

4. По способу разработки управленческие решения бывают:

- а) интуитивные, эмпирические, рациональные, инновационные, многовариантные
- б) интуитивные, эмпирические, инновационные, бинарные
- в) интуитивные, эмпирические, рациональные

5. Какие 3 вида потребностей выделил МакКлелланд:

- а) пища, жилье, отдых
- б) авторитет, лидерство, известность
- в) успех, причастность, власть
- г) безопасность, уверенность в будущем, стабильность

Вариант 2

Задача 1

Ваш непосредственный начальник, минуя Вас, дает срочное задание Вашему подчиненному, который уже занят выполнением другого ответственного задания. Вы и Ваш начальник считаете свои задания неотложными.

Как Вы поступите? Какой принцип руководства здесь нарушен?

2. Управление – это

- а) процесс планирования, организации, мотивации и контроля, необходимые для того, чтобы сформулировать и достичь цели;
- б) особый вид деятельности, превращающий неорганизованную толпу в эффективно и целенаправленно работающую производственную группу;

в) эффективное и производительное достижение целей предприятия посредством планирования, организации и лидерства руководителя.

3. Функция организации базируются на следующих категориях

- а) полномочие, ответственность, стимулирование, делегирование
- б) полномочие, ответственность
- в) полномочие, ответственность, делегирование

4. К методам менеджмента относятся:

- а) экономические, стратегические, административные
- б) стратегические, тактические, оперативные
- в) экономические, административные, социально-психологические.

5. К процессуальным теориям мотивации относится

- а) теория приобретенных потребностей Д.МакКлелланда
- б) теория ожиданий В. Врума
- в) теория справедливости Дж. Стейси Адамса.
- г) теория мотивации Ф. Герцберга
- д) теория мотивации по А. Маслоу

Возможные темы домашних заданий:

1. Контролируемые и не контролируемые факторы маркетинговой среды
2. Основные концепции и тенденции развития маркетинга
3. Сегментирование рынка, критерии, этапы. Технологии
4. Маркетинговая стратегия. Сущность, виды

8.2. Примеры вопросов для итогового контроля освоения дисциплины

1. Менеджмент - как интегрированная наука, практика и искусство управления.
2. Структура и функции процесса управления организацией.
3. Виды менеджмента и их функции.
4. Функции и роли менеджеров в организации.
5. Организация и самоорганизация деятельности менеджеров.
6. Эволюция развития менеджмента: подход научного управления, административный и бюрократические подходы, подходы к управлению с учетом человеческих отношений и науки о поведении.
7. Процессный, системный и ситуационный подходы к управлению.
8. Системно-ситуационный подход к построению организации.
9. Внутренняя и внешняя среда организации и их характеристики.
10. Системно-ситуационный анализ внутренней и внешней среды организации.
11. Типы управленческих решений.
12. Процесс рационального принятия решений.
13. Факторы, влияющие на процесс принятия решений.
14. Среда принятия решений (риск, неопределенность).
15. Методы разработки управленческих решений.
16. Назначение и содержание миссии организации.
17. Цели организации. Процесс целеполагания.
18. Сущность и функции стратегического менеджмента.
19. Структура и этапы процесса стратегического менеджмента.
20. Функции текущего планирования.
21. Роль и функции политики, процедур и правил в управлении.
22. Организационные полномочия и ответственность.
23. Линейные и аппаратные полномочия.
24. Эффективная организация распределения полномочий.
25. Процесс делегирования. Факторы, влияющие на установление и реализацию делегирования.
26. Сущность процесса организационного проектирования.
27. Основные типы организационных структур и их особенности.
28. Централизация и децентрализация в системе управления организации.
29. Сущность и структура процесса мотивации.
30. Теория содержания мотивации: иерархия потребностей по Маслоу.
31. Теория содержания мотивации: двухфакторная теория Герцберга.
32. Виды и функции управленческого контроля.
33. Процесс управленческого контроля и его этапы.
34. Регулирование - управление по отклонениям.
35. Управление по целям и результатам.
36. Культура и имидж организации, и их значимость.
37. Формирование и развитие организационной культуры.
38. Руководство в организации.
39. Отношения руководителя к подчиненным.
40. Стили менеджмента.
41. Лидерство в системе менеджмента.
42. Сравнение характеристик и стилей деятельности лидера и менеджера.
43. Управленческая решетка.
44. Стили руководства.
45. Роль информации в принятии управленческих решений и координации деятельности организации.
46. Коммуникация в организации.

47. Управление коммуникационными процессами.
48. Типы конфликтов.
49. Управление конфликтами в организации.
50. Тенденция развития менеджмента.
51. Информатизация и автоматизация управления организацией

9. УЧЕБНО-МЕТОДИЧЕСКОЕ ОБЕСПЕЧЕНИЕ ДИСЦИПЛИНЫ

9.1 Рекомендуемая литература

А) Основная литература

1. Коротков, Э. М. Менеджмент : учебник для академического бакалавриата / Э. М. Коротков. - 3-е изд., перераб. и доп. - М. : Издательство Юрайт, 2018. - 566 с. - (Серия : Бакалавр. Академический курс). - ISBN 978-5-534-07327-0.
<https://biblio-online.ru/viewer/menedzhment-451068#page/1>
2. Маркетинг в отраслях и сферах деятельности : учебник и практикум для академического бакалавриата / С. В. Карпова [и др.] ; под общей редакцией С. В. Карповой. — Москва : Издательство Юрайт, 2019. — 404 с. — (Бакалавр. Академический курс). — ISBN 978-5-9916-9070-6. — Текст : электронный // ЭБС Юрайт [сайт]. — URL: <http://biblio-online.ru/bcode/433737>

Б) Дополнительная литература

1. Абчук, В. А. Менеджмент в 2 ч. Часть 1 : учебник и практикум для академического бакалавриата / В. А. Абчук, С. Ю. Трапицын, В. В. Тимченко. - 3-е изд., испр. и доп. - М. : Издательство Юрайт, 2018. - 239 с. - (Серия : Бакалавр. Академический курс). - ISBN 978-5-534-01757-1 <https://biblio-online.ru/viewer/menedzhment-v-2-ch-chast-1-451114#page/1>
2. Менеджмент. Практикум : учеб, пособие для академического бакалавриата / под ред. Ю. В. Кузнецова. – М. : Издательство Юрайт, 2018. - 246 с.
<https://biblio-online.ru/viewer/menedzhment-praktikum-452214#page/1>

9.2 Рекомендуемые источники научно-технической информации

- Раздаточный иллюстративный материал к лекциям.
- Презентации к лекциям.

Журналы

- Журнал «Инновации и инвестиции» ISSN: 2307-180X.
- Журнал «Вопросы экономики». ISSN: 0042-8736.
- Журнал «Экономика и управление». ISSN: 1998-1627.
- International Journal of science, technology and society. ISSN: 2330-7420.

Ресурсы информационно–телекоммуникационной сети Интернет:

1. Ассоциация Деминга - <http://www.deming.ru/>
2. Ассоциация эффективных менеджеров - <http://www.e-executive.ru/>
3. Блог о производственном менеджменте - <http://www.leaninfo.ru/>
4. Официальный сайт Аналитического центра LEANCOR - <http://www.leancor.ru/>
5. Официальный сайт журнала Бизнес энтропия -
6. <http://bizentropy.biz/articles/83-osobennosti-ispolzovaniya-kajdzen.html>
7. Официальный сайт журнала Управление производством - <http://www.up-pro.ru/>

8. База данных химических соединений ChemSpider <http://www.chemspider.com/>

9.3 Средства обеспечения освоения дисциплины

Для реализации учебной программы подготовлены следующие средства обеспечения освоения дисциплины:

- банк тем докладов (общее число тем – 60);
- банк контрольных заданий для текущего контроля освоения дисциплины (общее число вопросов – 150);
- банк вопросов для итогового контроля освоения дисциплины (общее число вопросов – 60).

Для реализации учебной программы с использованием электронного обучения (ЭО) и дистанционных образовательных технологий (ДОТ) применяются следующие образовательные технологии и средства обеспечения дисциплины:

- ЕИОС РХТУ им. Д.И. Менделеева;
- платформы для проведения вебинаров (eTutorium и др.);
- платформы для проведения онлайн конференций (Zoom, Skype и др.);
- учебный портал Moodle РХТУ им. Д.И. Менделеева (или другие LMS);
- сервисы по доставки e-mail сообщений.

Для проведения промежуточных и итоговой аттестации могут использоваться такие сервисы как: Яндекс.Формы, Zoom, Skype, отдельные специализированные модули LMS.

Для освоения дисциплины используются следующие нормативные и нормативно-методические документы:

- Федеральный закон Российской Федерации от 29.12.2012 № 273-ФЗ «Об образовании в Российской Федерации» [Электронный ресурс] – Режим доступа: <http://pravo.gov.ru/proxy/ips/?docbody=&nd=102162745&intelsearch=273-%D4%C7> (дата обращения: 18.06.2020).
- Федеральные государственные образовательные стандарты высшего образования // Координационный совет учебно-методических объединений и научно-методических советов высшей школы. Портал Федеральных образовательных стандартов высшего образования [Электронный ресурс] – Режим доступа: <http://fgosvo.ru/fgosvo/92/91/4> (дата обращения: 18.06.2020).
- Приказ Министерства образования и науки РФ от 23.08.2017 № 816 «Об утверждении Порядка применения организациями, осуществляющими образовательную деятельность, электронного обучения, дистанционных образовательных технологий при реализации образовательных программ» [Электронный ресурс]. Режим доступа: <http://pravo.gov.ru/proxy/ips/?docbody=&nd=102447332&intelsearch=816+%EF%F0%E8%EA%E0%E7> (дата обращения: 18.06.2020).

При освоении дисциплины студенты должны использовать информационные и информационно-образовательные ресурсы следующих порталов и сайтов:

- Система федеральных образовательных порталов. Система открытого образования. Консалтинговый центр ИОС ОО РФ [Электронный ресурс] – Режим доступа: <http://www.openedu.ru> (дата обращения: 18.06.2020).
- Информационная система «Единое окно доступа к образовательным ресурсам». URL: <http://window.edu.ru/> (дата обращения: 18.06.2020).
- ФЭПО: соответствие требованиям ФГОС [Электронный ресурс] – Режим доступа: <https://i-exam.ru/> (дата обращения: 18.06.20120).

10. МЕТОДИЧЕСКИЕ УКАЗАНИЯ ДЛЯ ОБУЧАЮЩИХСЯ

10.1. Для студентов, обучающихся без использования дистанционных образовательных технологий

Методические рекомендации по организации учебной работы студента направлены на повышение ритмичности и эффективности его аудиторной и самостоятельной работы по курсу.

Дисциплина «Основы менеджмента и маркетинга» включает 2 раздела, каждый из которых имеет определенную логическую завершенность. При изучении материала каждого раздела рекомендуется регулярное повторение законспектированного лекционного материала, а также дополнение его сведениями из литературных источников, представленных в учебной программе. При работе с указанными источниками рекомендуется составлять краткий конспект с обязательным фиксированием библиографических данных источника. Изучение материала каждого модуля заканчивается контролем его освоения в форме контрольной работы. По решению ведущего преподавателя контрольная работа может быть проведена в форме устного опроса или теста. Результаты выполнения контрольных работ оцениваются в соответствии с принятой в университете рейтинговой системой оценки знаний.

В ходе лекционных занятий необходимо вести конспектирование учебного материала. Общие и утвердившиеся в практике правила и приемы конспектирования лекций:

- Конспектирование лекций ведется в специально отведенной для этого тетради, каждый лист которой должен иметь поля, на которых делаются пометки из рекомендованной литературы, дополняющие материал прослушанной лекции, а также подчеркивающие особую важность тех или иных теоретических положений.

- Необходимо записывать тему и план лекций, рекомендуемую литературу к теме. Записи разделов лекции должны иметь заголовки, подзаголовки, красные строки. Для выделения разделов, выводов, определений, основных идей можно использовать цветные карандаши и фломастеры.

- Названные в лекции ссылки на первоисточники надо пометить на полях, чтобы при самостоятельной работе найти и вписать их.

- В конспекте дословно записываются определения понятий, категорий и законов. Остальное должно быть записано своими словами.

- Каждому студенту необходимо выработать и использовать допустимые сокращения наиболее распространенных терминов и понятий.

- В конспект следует заносить всё, что преподаватель пишет на доске, а также рекомендуемые схемы, таблицы, диаграммы и т.д.

Рабочая программа дисциплины «Основы менеджмента и маркетинга» предусматривает подготовку и написание доклада. Работа выполняется в часы, выделенные учебным планом на самостоятельную работу студента. Максимальная оценка за доклад составляет *20 баллов*.

Самостоятельная работа приводит студента к получению нового знания, упорядочению и углублению имеющихся знаний, формированию у него профессиональных навыков и умений.

Самостоятельная работа выполняет ряд функций:

- развивающую;
- информационно-обучающую;
- ориентирующую и стимулирующую;
- воспитывающую;
- исследовательскую.

Виды самостоятельной работы, выполняемые в рамках курса:

1. Конспектирование первоисточников и другой учебной литературы;
2. Проработка учебного материала (по конспектам, учебной и научной литературе);
3. Выполнение индивидуальных заданий;
4. Работа с тестами и вопросами для самопроверки;
5. Подготовка доклада.

Целью практических занятий является углубление и закрепление теоретических знаний, полученных студентами на лекциях и в процессе самостоятельного изучения учебного материала, а, следовательно, формирование у них определенных умений и навыков.

В ходе подготовки к практическому занятию необходимо прочитать конспект лекции, изучить основную литературу, ознакомиться с дополнительной литературой, выполнить выданные преподавателем практические задания. При этом учесть рекомендации преподавателя и требования программы. Дорабатывать свой конспект лекции, делая в нем соответствующие записи из литературы. Желательно при подготовке к практическим занятиям по дисциплине одновременно использовать несколько источников, раскрывающих заданные вопросы.

Для текущего контроля предусмотрено 4 контрольных работы (в виде решения задач и решения тестов). Максимальная оценка за контрольные работы составляет 15 баллов за каждую. Максимальная оценка за доклад – 20 баллов. Выполнение домашних заданий – 5. Таким образом, работа в семестре имеет максимальную оценку 100 баллов

В соответствии с учебным планом изучение дисциплины завершается зачетом.

Общая оценка результатов освоения дисциплины складывается из числа баллов, набранных в семестре, и составляет 100 баллов.

10.2. Для студентов, обучающихся с использованием дистанционных образовательных технологий

При использовании электронного обучения и дистанционных образовательных технологий занятия полностью или частично проводятся в режиме онлайн. Объем дисциплины и распределение нагрузки по видам работ соответствует п. 4.1. Распределение баллов соответствует п. 10.1 либо может быть изменено в соответствии с решением кафедры, в случае перехода на ЭО и ДОТ в процессе обучения. Решение кафедры об используемых технологиях и системе оценивания достижений обучающихся принимается с учетом мнения ведущего преподавателя и доводится до обучающихся.

11. МЕТОДИЧЕСКИЕ УКАЗАНИЯ ДЛЯ ПРЕПОДАВАТЕЛЕЙ

11.1. Для преподавателей, реализующих образовательные программы без использования дистанционных образовательных технологий

Материал дисциплины должен быть ориентирован на современную трактовку изучаемых вопросов, отличаться широтой и глубиной их проработки, включать элементы научной дискуссии. Материалы курса должны опираться на актуальную информацию в области менеджмента и маркетинга. Необходимо обращать внимание студентов на обоснование круга рассматриваемых вопросов, формулировки главных положений и определений, практические выводы из теоретических положений. На занятиях должна прослеживаться связь рассматриваемых вопросов с ранее изученным материалом.

Важнейшим сегментом менеджмента является мотивация труда, поэтому ему следует уделить основное внимание. В частности, раскрыть теории мотивации, дать его классификацию и рассказать о современных направлениях мотивации труда. Необходимо подробно представить виды стимулирования труда, дать их характеристику.

При изучении рынков жизненного цикла организации необходимо сделать акцент на моделях, таких как. модель жизненного цикла И.Адизеса, модель Грейнера. Важно, подробно рассмотреть процессы управления жизненным циклом организации, и в первую очередь модель «шести ячеек» М. Вайсборда. Рассказать, с какой целью проводят организационные изменения. Преподаватель должен показать сложности управления процессом изменений, как преодолеть сопротивление изменениям.

Следует подробно рассмотреть понятия комплекса маркетинга, способы создания и выведения на рынок новых товаров, особенности управление системой распределения продукции, системой продвижения продукции. Отметить роль ценовой политики в маркетинге. Рассмотреть преимущества и недостатки инструментов маркетинговых коммуникаций в информационную эпоху.

При проведении занятий преподаватель может рекомендовать студентам дополнительную литературу по тематике занятия. Желательно стимулировать студентов к самостоятельной работе с нормативно-правовыми документами и интернет-ресурсами, задавая вопросы и организуя их обсуждение в аудитории.

11.2. Для преподавателей, реализующих образовательные программы с использованием дистанционных образовательных технологий

При использовании электронного обучения и дистанционных образовательных технологий занятия полностью или частично проводятся в режиме онлайн. Объем дисциплины и распределение нагрузки по видам работ соответствует п. 4.1. Распределение баллов соответствует п. 10.1 либо может быть изменено в соответствии с решением кафедры, в случае перехода на ЭО и ДОТ в процессе обучения. Решение кафедры об используемых технологиях и системе оценивания достижений обучающихся принимается с учетом мнения ведущего преподавателя и доводится до обучающихся.

Реализация ЭО и ДОТ предполагает использование следующих видов и учебной деятельности: онлайн консультации, практические занятия, видео-лекции, проводимые полностью или частично с применением ЭО и ДОТ; текущий контроль в режиме тестирования и проверки домашних заданий; онлайн консультации и самостоятельная работа.

При реализации РПД «Основы менеджмента и маркетинга» ЭО и ДОТ могут быть применены в следующем виде:

- объем часов контактной работы обучающихся с преподавателем не сокращается) и электронные образовательные ресурсы (ЭОР) методически обеспечивают самостоятельную работу обучающихся в объеме, предусмотренном рабочей программой данной дисциплины. При этом в случае необходимости занятия проводятся в режиме онлайн.
- смешанные формы обучения, сочетающие в себе аудиторные занятия (при возможности перевода части контактных часов работы обучающихся с преподавателем в электронную информационно-образовательную среду без потери содержания учебной дисциплины) и ЭОР (часть учебного материала (например, лекции) может быть заменена ЭОР).

12. ПЕРЕЧЕНЬ ИНФОРМАЦИОННЫХ ТЕХНОЛОГИЙ, ИСПОЛЬЗУЕМЫХ В ОБРАЗОВАТЕЛЬНОМ ПРОЦЕССЕ

Информационную поддержку изучения дисциплины осуществляет Информационно-библиотечный центр (ИБЦ) РХТУ им. Д.И. Менделеева, который

обеспечивает обучающихся основной учебной, учебно-методической и научной литературой, необходимой для организации образовательного процесса по дисциплине.

Фонд ИБЦ располагает учебной, учебно-методической и научно-технической литературой в форме печатных и электронных изданий, а также включает официальные, справочно-библиографические, специализированные отечественные и зарубежные периодические и информационные издания. ИБЦ обеспечивает доступ к профессиональным базам данных, информационным, справочным и поисковым системам.

Каждый обучающийся обеспечен свободным доступом из любой точки, в которой имеется доступ к сети Интернет и к электронно-библиотечной системе (ЭБС) Университета, которая содержит различные издания по основным изучаемым дисциплинам и сформирована по согласованию с правообладателями учебной и учебно-методической литературы.

Для более полного и оперативного справочно-библиографического и информационного обслуживания в ИБЦ реализована технология Электронной доставки документов.

Электронные информационные ресурсы, используемые в процессе обучения

№	Электронный ресурс	Реквизиты договора (номер, дата заключения, срок действия), ссылка на сайт ЭБС, сумма договора, количество ключей	Характеристика библиотечного фонда, доступ к которому предоставляется договором
1	ЭБС «Лань»	Реквизиты договора - ООО «Издательство «Лань», договор № 33.03-Р-2.0-1775/2-10 от 26.09.2019г. Сумма договора – 642 083-68 Срок действия с «26» сентября 2019г. по «25» сентября 2020г. Ссылка на сайт ЭБС – http://e.lanbook.com	Коллекции: «Химия» - изд-ва НОТ, «Химия» - изд-ва Лаборатория знаний, «Химия» - изд-ва «ЛАНЬ», «Химия»-КНИТУ(Казанский национальный исследовательский технологический университет), «Химия» - изд-ва ФИЗМАТЛИТ», «Информатика» - изд-ва «ЛАНЬ», «Информатика»-Национальный Открытый Университет «ИНТУИТ», «Инженерно-технические науки"-изд-ва «ЛАНЬ», «Теоретическая механика»-изд-ва «ЛАНЬ», Экономика и менеджмент»- изд-ва Дашков и К., а также отдельные издания в соответствии с Договором.
2.	Электронно-библиотечная система ИБЦ РХТУ им. Д.И.Менделеева (на базе АИБС «Ирбис»)	Принадлежность – собственная РХТУ. Ссылка на сайт ЭБС – http://lib.muctr.ru/ Доступ для пользователей РХТУ с любого компьютера.	Электронные версии учебных и научных изданий авторов РХТУ по всем ООП.

3	Электронная библиотека диссертаций (ЭБД).	<p>Принадлежность – сторонняя Реквизиты договора – ФГБУ РГБ, Договор № 33.03-Р-3.1-2173/2020 Сумма договора - 398 840-00</p> <p>С «16» марта 2020 г. по «15 » марта 2021 г.</p> <p>Ссылка на сайт ЭБС – http://diss.rsl.ru/</p>	<p>В ЭБД доступны электронные версии диссертаций Российской Государственной библиотеки: с 1998 года – по специальностям: «Экономические науки», «Юридические науки», «Педагогические науки» и «Психологические науки»; с 2004 года - по всем специальностям, кроме медицины и фармации; с 2007 года - по всем специальностям, включая работы по медицине и фармации.</p>
4	Электронно-библиотечная система «ZNANIUM.COM»	<p>Принадлежность сторонняя-ООО «ЗНАНИУМ», Договор № 4309 эбс 33.03-Р-3.1-2215/2020 от «20» марта 2020 г.</p> <p>Сумма договора-30 000-00</p> <p>С « 20» марта 2020 г. по «19 » марта 2021г</p> <p>Ссылка на сайт – https://znanium.com/</p>	<p>Коллекция изданий учебников и учебных пособий по различным отраслям знаний для всех уровней профессионального образования.</p>
5	ЭБС «Научно-электронная библиотека eLibrary.ru».	<p>Принадлежность – сторонняя Реквизиты договора – ООО Научная электронная библиотека, договор № 33.03-Р-3.1 2087/2019 Сумма договора – 1100017-00 С «01» января 2020 г. по «31» декабря 2020 г. Ссылка на сайт – http://elibrary.ru Количество ключей – доступ для пользователей РХТУ по ip-адресам неограничен.</p>	<p>Научная электронная библиотека eLIBRARY.RU - это крупнейший российский информационно-аналитический портал в области науки, технологии, медицины и образования, содержащий рефераты и полные тексты более 29 млн научных статей и публикаций, в том числе электронные версии более 5600 российских научно-технических журналов</p>
6	Справочно-правовая система «Консультант+»	<p>Принадлежность сторонняя-Договор № 174-247ЭА/2019 от 26.12.2019 г. Сумма договора - 927 029-80 С «01» января 2020 г. по «31» декабря 2020 г. Ссылка на сайт- http://www.consultant.ru/</p>	<p>Справочно-правовая система по законодательству Российской Федерации.</p>

		Количество ключей – 50 пользовательских лицензий по ip-адресам.	
7	Справочно-правовая система «Гарант»	Принадлежность сторонняя Договор №166-235ЭА/2019 от 23.12.2019 г. Сумма договора - 603 949-84 С «01» января 2020 г. по «31» декабря 2020 г. Ссылка на сайт – http://www.garant.ru/	Гарант - справочно-правовая система по законодательству Российской Федерации.
8	Электронно-библиотечная система «ЮРАЙТ»	Принадлежность сторонняя- «Электронное издательство ЮРАЙТ» Договор № 33.03-Р-3.1-220/2020 от 16.03.2020 г. Сумма договора - 324 000-00 С «16» марта 2020 г. по «15» марта 2021 г. Ссылка на сайт – https://biblio-online.ru/	Электронная библиотека включает более 5000 наименований учебников и учебных пособий по всем отраслям знаний для всех уровней профессионального образования от ведущих научных школ с соблюдением требований новых ФГОСов.

13. МАТЕРИАЛЬНО-ТЕХНИЧЕСКОЕ ОБЕСПЕЧЕНИЕ ДИСЦИПЛИНЫ

В соответствии с учебным планом занятия по дисциплине «Основы менеджмента и маркетинга» проводятся в форме лекций, практических занятий и самостоятельной работы обучающегося.

13.1. Оборудование, необходимое в образовательном процессе:

Лекционная учебная аудитория, оборудованная электронными средствами демонстрации (компьютер со средствами звуковоспроизведения, проектор, экран) и учебной мебелью; учебная аудитория для проведения практических занятий, оборудованная электронными средствами демонстрации; библиотека, имеющая рабочие компьютерные места для студентов, оснащенные компьютерами с доступом к базам данных и выходом в Интернет.

13.2. Учебно-наглядные пособия:

Комплекты плакатов к разделам лекционного курса; фотографии руководителей главных финансовых институтов страны.

13.3. Компьютеры, информационно-телекоммуникационные сети, аппаратно-программные и аудиовизуальные средства:

Персональные компьютеры, укомплектованные проигрывателями CD и DVD, принтерами и программными средствами; проекторы и экраны; цифровые камеры; копировальные аппараты; локальная сеть с выходом в Интернет.

13.4. Печатные и электронные образовательные и информационные ресурсы:

Информационно-методические материалы: учебные пособия по дисциплине; раздаточный материал к разделам лекционного курса; раздаточный материал к практическим занятиям по дисциплине.

Электронные образовательные ресурсы: электронные презентации к разделам лекционного курса; учебно-методические разработки в электронном виде; справочные материалы в печатном и электронном виде по разработке политики в области ценообразования, кафедральные библиотеки электронных изданий.

13.5. Перечень лицензионного программного обеспечения:

№ п/п	Наименование программного продукта	Реквизиты договора поставки	Количество лицензий	Срок окончания действия лицензии
1	Неисключительная лицензия на использование Desktop Education ALNG LicSAPk OLVS E 1Y AcademicEdition Enterprise В составе: 1) В составе Microsoft Office Professional Plus 2019: <ul style="list-style-type: none">• Word• Excel• Power Point• Outlook• OneNote• Access• Publisher• InfoPath 2) Microsoft Core CAL 3) Microsoft Windows Upgrade	Контракт № 28-35ЭА/2020 от 26.05.2020	8 комплектов Соглашение Microsoft OVS-ES № V6775907 Каждый комплект включает: 1) Лицензию на комплекс для создания презентаций, электронных текстов и таблиц, обработки баз данных Microsoft Office. 2) Лицензию для подключения пользователей к серверным системам Microsoft: <ul style="list-style-type: none">• Exchange Server Standard,• Exchange Server Enterprise,• SharePoint Server,• Skype для бизнеса Server,• Windows MultiPoint Server Premium,• Windows Server Standard,• Windows Server Data Center 3) Лицензию на обновление операционной системы для рабочих станций Windows 10. Дополнительно на ВУЗ предоставляется право на использование 1 (одной) лицензии средств разработки в рамках учебных компьютеров одного технического,	12 месяцев (ежегодное продление подписки с правом перехода на обновлённую версию продукта)

			естественнонаучного факультета (кафедры) и предоставления студентам для целей обучения Azure Dev Tools for Teaching. Количество активаций неограниченно в рамках подразделения.	
2	Неисключительная лицензия на использование O365ProPlusOpenStudents ShrdSvr ALNG SubsVL OLV NL 1Mth Acdmc Stdnt STUUseBnft Приложения в составе подписки: Outlook OneDrive Word Excel PowerPoint	Контракт № 28-35ЭА/2020 от 26.05.2020	26280 лицензий для студентов ВУЗа. Соглашение Microsoft OVS-ES № V6775907	12 месяцев (ежегодное продление подписки с правом перехода на обновлённую версию продукта)
3	Лицензия на программное обеспечение (неисключительные права на программу для ЭВМ) WinRAR, Архиватор	Государственный контракт № 143-164ЭА/2010 от 14.12.10, Акт № Tr048787, накладная № Tr048787 от 20.12.10	8	бессрочная
4	Антиплагиат. ВУЗ	Контракт от 12.05.2020 № 19-17ЭА/2020	не ограничено, лимит проверок 6000	19.05.2021

14. ТРЕБОВАНИЯ К ОЦЕНКЕ КАЧЕСТВА ОСВОЕНИЯ ПРОГРАММЫ

Наименование разделов	Основные показатели оценки	Формы и методы контроля и оценки
Раздел 1. Основные направления современного менеджмента	Знает: -направления развития современного менеджмента и современного маркетинга; - виды современных организационных структур; проблемы управления организационными изменениями; - роли, функции и задачи менеджера; - принципы эффективного руководства;	Оценка за 2 домашних письменные работы Оценка за 2 контрольные работы (1-я и 2-я) Оценки за доклады

	<p>- современную литературу по предмету дисциплины</p> <p>Умеет:</p> <ul style="list-style-type: none"> - системно мыслить; - анализировать внешнюю и внутреннюю среду организации, оценивать их влияние на организацию; - применять на практике теоретические принципы, методы и модели менеджмента; - планировать деятельность организации; - диагностировать и структурировать проблемы организации; - формировать варианты управленческих решений, оценивать их и выбирать лучшие; <p>Владеет:</p> <ul style="list-style-type: none"> - навыками постановки и решения проблем менеджмента с позиций системного подхода; - теоретическими знаниями о зарубежной практике управления производственными компаниями; - навыками поиска и сбора информации, анализа рыночных тенденций и оценки поведения организации и конкурентов в различных рыночных ситуациях; - навыками ведения дискуссии. 	
<p>Раздел 2. Современный маркетинг</p>	<p>Знает:</p> <ul style="list-style-type: none"> - главные направления и содержание маркетинговых исследований; - особенности товарной, ценовой, сбытовой деятельности производственного предприятия, а также методы продвижения; - современную литературу по предмету дисциплины. <p>Умеет:</p> <ul style="list-style-type: none"> - системно мыслить; - анализировать внешнюю и внутреннюю среду организации, оценивать их влияние на организацию - формировать варианты управленческих решений, оценивать их и выбирать лучшие; - пользоваться методами рыночного анализа, включая сегментирование потребителей; - проводить сравнительную оценку конкурентных позиций товара и компании. <p>Владеет:</p> <ul style="list-style-type: none"> - навыками поиска и сбора информации, анализа рыночных тенденций и оценки поведения организации и конкурентов в различных рыночных ситуациях; - навыками ведения дискуссии. 	<p>Оценка за 2 домашние письменные работы</p> <p>Оценка за 2 контрольные работы (3 и 4-я)</p> <p>Оценки за доклады</p>

15. ОСОБЕННОСТИ ОРГАНИЗАЦИИ ОБРАЗОВАТЕЛЬНОГО ПРОЦЕССА ДЛЯ ИНВАЛИДОВ И ЛИЦ С ОГРАНИЧЕННЫМИ ВОЗМОЖНОСТЯМИ ЗДОРОВЬЯ

Обучение инвалидов и лиц с ограниченными возможностями здоровья осуществляется в соответствии с:

- Порядком организации и осуществления образовательной деятельности по образовательным программам – программам бакалавриата, программам специалитета, программам магистратуры (Приказ Минобрнауки РФ от 05.04.2017 № 301);

- Положением о Порядке организации и осуществления образовательной деятельности по образовательным программам – программам бакалавриата, программам специалитета, программам магистратуры в Российском химико-технологическом университете имени Д.И. Менделеева (утв. решением Ученого совета университета от 28.06.2017, протокол № 9);

- Методическими рекомендациями по организации образовательного процесса для обучения инвалидов и лиц с ограниченными возможностями здоровья в образовательных организациях высшего образования, в том числе оснащённости образовательного процесса (утверждены заместителем Министра образования и науки РФ А.А. Климовым от 08.04.2014 № АК-44/05вн).

Дополнения и изменения к рабочей программе дисциплины

«Основы менеджмента и маркетинга» Б1.В.ДВ.10.01

Направление подготовки 15.03.02 – «Технологические машины и оборудование»

Профиль подготовки - «Технологические машины и оборудование переработки полимеров»

Номер изменения/ дополнения	Содержание дополнения/изменения	Основание внесения изменения/дополнения
1.		протокол заседания Ученого совета №__от «_____»_____20
2		протокол заседания Ученого совета №__от «_____»_____20
3		протокол заседания Ученого совета №__от «_____»_____20
		протокол заседания Ученого совета №__от «_____»_____20
		протокол заседания Ученого совета №__от «_____»_____20

**Министерство науки и высшего образования Российской Федерации
федеральное государственное бюджетное образовательное учреждение
высшего образования
«Российский химико-технологический университет
имени Д.И. Менделеева»**



**РАБОЧАЯ ПРОГРАММА ДИСЦИПЛИНЫ
«Социология» (Б1.В.ДВ.07.01)**

**Направление подготовки 15.03.02 Технологические машины и
оборудование**

Квалификация – «бакалавр»

РАССМОТРЕНО И ОДОБРЕНО
на заседании Методической комиссии
РХТУ им. Д.И. Менделеева
«30» июня 2020 г.

Председатель  Н.А. Макаров

Москва 2020

Программа составлена
проф. кафедры социологии, д. социол. н. Г.И. Козыревым

Программа рассмотрена и одобрена на заседании кафедры социологии
«25» июня 2020 г., протокол № 11.

СОДЕРЖАНИЕ

1. Цель и задачи дисциплины	4
2. Требования к результатам освоения дисциплины	4
3. Объем дисциплины и виды учебной работы	5
4. Содержание дисциплины	5
4.1. Разделы дисциплины и виды занятий.....	5
4.2. Содержание разделов дисциплины	6
5. Соответствие содержания требованиям освоения дисциплины	7
6. Практические занятия	8
6.1. Примерные темы практических занятий по дисциплине.....	9
7. Самостоятельная работа	10
8. Примеры оценочных средств для контроля освоения дисциплины	11
8.1. Примеры вопросов к контрольной работе № 1.....	11
8.2. Примеры вопросов к контрольной работе № 2.....	11
8.3. Вопросы для итогового контроля освоения дисциплины (зачет)	13
9. Учебно-методическое обеспечение дисциплины	14
9.1. Рекомендуемая литература	14
9.2. Рекомендуемые источники	14
9.3. Средства обеспечения освоения дисциплины	15
10. Методические указания для обучающихся	16
10.1. Для студентов, обучающихся без использования дистанционных образовательных технологий.....	16
10.2. Для студентов, обучающихся с использованием дистанционных образовательных технологий.....	17
11. Методические указания для преподавателей	17
11.1. Для преподавателей, реализующих образовательные программы без использования дистанционных образовательных технологий.....	17
11.2. Для преподавателей, реализующих образовательные программы с использованием дистанционных образовательных технологий.....	18
12. Перечень информационных технологий, используемых в образовательном процессе	18
13. Материально-техническое обеспечение дисциплины	21
14. Требования к оценке качества освоения программ	22
15. Особенности организации образовательного процесса для инвалидов и лиц с ограниченными возможностями здоровья	24
16. Дополнения и изменения к программе	25

1. ЦЕЛИ И ЗАДАЧИ ДИСЦИПЛИНЫ

Программа составлена в соответствии с требованиями Федерального государственного образовательного стандарта высшего образования (ФГОС ВО) по направлению подготовки 15.03.02 Технологические машины и оборудование, рекомендациями методической комиссии и накопленного опыта преподавания дисциплины кафедрой социологии РХТУ им. Д.И. Менделеева. Программа рассчитана на изучение дисциплины в течение **7 семестра**.

Дисциплина «Социология» относится к базовой вариативной части **Б1.В.ДВ.07.01** дисциплин учебного плана. Программа дисциплины предполагает, что обучающиеся имеют теоретическую и практическую подготовку в области философии.

Целью дисциплины является формирование у студента целостного представления о состоянии и основных направлениях развития современного общества.

Задачи дисциплины: 1) ознакомление студентов с основными теоретическими проблемами социологии, 2) овладение ими практическими навыками анализа состояния социальных институтов, 3) обучение студентов социальному взаимодействию в различных ситуациях и уровнях социума.

2. ТРЕБОВАНИЯ К РЕЗУЛЬТАТАМ ОСВОЕНИЯ ДИСЦИПЛИНЫ

В результате изучения дисциплины студент должен обладать следующими **компетенциями**:

- способность работать в коллективе, толерантно воспринимая социальные, этнические, конфессиональные и культурные различия (ОК-6);
- способностью к самоорганизации и самообразованию (ОК-7);
- способностью принимать участие в работах по расчету и проектированию деталей и узлов машиностроительных конструкций в соответствии с техническими заданиями и использованием стандартных средств автоматизации проектирования (ПК-5).

знать:

- основные направления социологического анализа общественных отношений;
- типы социальных взаимодействий и принципы развития современного общества;
- социальные функции и параметры функционирования социальных институтов и процессов;

уметь:

- применять методы социологических исследований в социальных практиках;
- критически оценивать достоинства и недостатки различных подходов к изучению социума;
- определять специфику социального взаимодействия;
- анализировать состояние социальных институтов и процессов;

владеть:

- понятийным аппаратом социологии;
- теоретико-методологическими знаниями о проведении социологических исследований;
- навыками анализа социальных институтов и процессов.

3. ОБЪЕМ ДИСЦИПЛИНЫ И ВИДЫ УЧЕБНОЙ РАБОТЫ

Виды учебной работы	В зачетных единицах	В академ. часах	В астр. часах
Общая трудоемкость дисциплины по	2	72	54

учебному плану			
Аудиторные занятия:	0,88	32	24
Лекционные занятия (ЛЗ)	0,44	16	12
Практические занятия (ПЗ)	0,44	16	12
Самостоятельная работа (СР):	1,12	40	30
Контактная работа – промежуточная аттестация	0,01	0,2	0,15
Вид контроля: зачет / экзамен	зачет		

4. СОДЕРЖАНИЕ ДИСЦИПЛИНЫ

4.1. Разделы дисциплины и виды занятий

№ п/п	Наименование разделов и тем курса	Количество часов			Сам. раб.
		Всего	Лекций	Практ ич.	
Раздел I. Понятие и история социологии					
1.1.	Социология как наука и учебная дисциплина	5	1	1	3
1.2.	История развития социологической мысли	5	1	1	3
1.3.	Социальное действие, взаимодействие и поведение	5	1	1	3
1.4.	Социологические исследования	5	1	1	3
Итого:		20	4	4	12
Раздел II. Общество					
2.1.	Общество как целостная социокультурная система	7	2	2	3
2.2.	Социальная структура общества	5	1	1	3
2.3.	Социальные общности	8	2	2	4
2.4.	Личность – основной элемент общества	6	1	1	4
Итого:		26	6	6	14
Раздел III. Социальные институты					
3.1.	Социология семьи	7	2	2	3
3.2.	Социология культуры	7	2	2	3
3.3.	Социология религии	6	1	1	4
3.4.	Социология политики	6	1	1	4
Итого:		26	6	6	14
Всего:		72	16	16	40

4.2. Содержание разделов дисциплины

Раздел I. Понятие и история социологии

1.1 Социология как наука и учебная дисциплина

Объект и предмет социологии, ее связь с другими общественными науками и отличие от них. Новаторский подход О. Конта. Понятие «социальное» и его роль в

социологическом познании. Структура современного социологического знания. Основные уровни социологической теории.

Функции социологии: методологическая, познавательная, прогностическая, прикладная (социотехническая), воспитательная. Значение социологического знания для профессиональной деятельности специалистов.

1.2. История развития социологической мысли

Философские концепции социологической мысли античности (Геродот, Платон, Аристотель, Демокрит и др.). Религиозная концепция социально-политической мысли. Гражданская концепция социологической мысли (Н. Макиавелли, Т. Гоббс, Ж. Ж. Руссо, Д. Локк и др. Возникновение социологии как науки (О. Конт, Г. Спенсер, К. Маркс, Г. Зиммель, П. Сорокин, Л. Козер. Э. Дюркгейм, М. Вебер и др.). Становление отечественной социологии в конце 80-х – начале 90 гг. XX века.

1.3. Социальное действие, взаимодействие и поведение

Социальное действие – это любое проявление социальной активности (деятельность, поведение, реакция, позиция и пр.), ориентированное на других людей.

Вебер выделяет четыре типа социального действия: 1) *целерациональное действие*; 2) *ценностно – рациональное*; 3) *традиционное действие*; 4) *аффективное действие*.

Т. Парсонс: «общая система человеческого действия», которая включает: социальную, культурную и личностную структуры.

Социальное взаимодействие – это процесс непосредственного или опосредованного взаимодействия социальных субъектов (акторов) друг на друга. Это процесс обмена действиями между двумя и более акторами.

Социальное поведение – это качественная характеристика социального действия и взаимодействия; это то, как человек ведет себя в той или иной ситуации, в той или иной социальной среде. Социальный контроль.

1.4. Социологические исследования

Конкретное социологическое исследование. Решения определенных социальных (в том числе научно-теоретических) проблем. Понятие «Социальный факт».

Этапы конкретного социологического исследования. 1. Теоретическая подготовка исследования. 2. Сбор конкретной социальной информации (социальных фактов). 3. Методы обработки и анализа социологической информации. Обработка и анализ полученных данных, формулирование выводов и рекомендаций.

Раздел II. Общество

2.1. Общество как целостная социокультурная система

Определение понятия «общество». Основные признаки общества. Основными признаками общества являются: 1) наличие общей территории; 2) наличие социальной структуры; 3) автономность и самодостаточность; 4) определенное социокультурное единство (общность культуры). Рассмотрим каждый из перечисленных признаков.

Типология общества. Доиндустриальная и аграрная цивилизация. Индустриальная цивилизация. Постиндустриальная цивилизация.

Подсистемы общества. Социальные институты.

2.2. Социальная структура общества

Социально - классовая структура и социальная стратификация. Средний класс и его роль в обществе. Бедность и неравенство. Социальная мобильность и маргиналы. Особенности социальной структуры российского общества.

2.3. Социальные общности

Определение понятия «социальная общность». Большие социальные общности. Этнические общности. Толпа, публика, коллектив как социальные общности. Малые социальные группы: признаки, функции, типология. Социальное действие и взаимодействие.

2.4. Личность – основной элемент общества

Социологическое понятие личности. Структура личности. Социализация личности. Агенты и атрибуты социализации. Самореализация личности. Девиантное поведение. Свобода и ответственность личности.

Раздел III. Социальные институты

3.1. Социология семьи

Определение понятий «семьи» и «брака». Социальные функции семьи и брака. Типология брачных отношений и семейных структур. Тенденции развития современной семьи.

3.2. Социология культуры

Определение понятия «культура». Культура и цивилизация. Структура и социальные функции культуры. Социокультурный процесс. Типология культуры. Проблемы инкультурации.

3.3. Социология религии

Религия как социальный институт. Причины возникновения религии. Структура и функции религии. Причины религиозного фундаментализма и экстремизма.

3.4. Социология политики

Объект и предмет социологии политики. Причины возникновения политики. Общество и государство. Правовое государство. Гражданское общество. Политическая культура. Политическая социализация. Политическая деятельность. Политическое поведение. Понятие, объект, предмет и основные задачи социологии управления.

5. СООТВЕТСТВИЕ СОДЕРЖАНИЯ ТРЕБОВАНИЯМ К РЕЗУЛЬТАТАМ ОСВОЕНИЯ ДИСЦИПЛИНЫ

Компетенции	Раздел 1	Раздел 2	Раздел 3
<i>Знать:</i>			
основные направления социологического анализа общественных отношений;	+	+	
типы социальных взаимодействий и принципы развития современного общества;	+	+	
социальные функции и параметры функционирования социальных институтов и процессов;			
<i>Уметь:</i>			
применять методы социологических исследований в социальных практиках;	+	+	+
критически оценивать достоинства и недостатки различных подходов к изучению социума;	+	+	+
определять специфику социального взаимодействия;		+	
анализировать состояние социальных институтов и процессов;	+		
<i>Владеть:</i>			

понятийным аппаратом социологии;	+	+	+
теоретико-методологическими знаниями о проведении социологических исследований;	+	+	+
навыками анализа социальных институтов и процессов.	+	+	+
В результате освоения дисциплины студент должен приобрести следующие общекультурные компетенции:			
способностью работать в коллективе, толерантно воспринимая социальные, этнические, конфессиональные и культурные различия (ОК-6);	+	+	+
способностью к самоорганизации и самообразованию (ОК-7);	+	+	+
В результате освоения дисциплины студент должен приобрести следующие профессиональные компетенции:			
способностью принимать участие в работах по расчету и проектированию деталей и узлов машиностроительных конструкций в соответствии с техническими заданиями и использованием стандартных средств автоматизации проектирования (ПК-5)	+	+	+

6. ПРАКТИЧЕСКИЕ ЗАНЯТИЯ

Предусмотрены практические занятия обучающегося в бакалавриате в объеме 16 акад. ч.

№ п/п	№ раздела дисциплины	Темы практических занятий	Часы
1	1	Социология как наука и учебная дисциплина	1
2	1	История развития социологической мысли	1
3	1	Социальное действие, взаимодействие и поведение	1
4	1	Социологические исследования	1
5	2	Общество как целостная социокультурная система	2
6	2	Социальная структура общества	1
7	2	Социальные общности	2
8	2	Личность – основной элемент общества	1
9	3	Социология семьи	2
10	3	Социология культуры	2
11	3	Социология религии	1
12	3	Социология политики	1
			16

6.1. Примерный перечень практических занятий

Раздел I. Понятие и история социологии

Тема 1. Социология как наука и учебная дисциплина

1. Понятие социального
2. Объект и предмет исследования
3. Особенности социологических методов исследования
4. Структура и уровни социологических знаний
5. Функции социологии

Тема 2. История развития социологической мысли

1. Социальная мысль Античности и Средневековья
2. Социальные концепции Нового времени и эпохи Просвещения
3. Возникновение социологии как науки
4. Классическая социология конца XIX – начала XX века
5. Социология в России
6. Основные направления современной социологической науки

Тема 3. Социальное действие, взаимодействие и поведение

1. Социальное действие: понятие и сущность
2. Социальное взаимодействие
3. Социальное поведение
4. Социальный контроль
5. Девиантное поведение

Тема 4. Социологические исследования

1. Теоретическая и организационная подготовка исследования
2. Сбор социологической информации
3. Методы обработки и анализа социологической информации

Раздел II. Общество

Тема 5. Общество как целостная социокультурная система

1. Определение понятия «общество». Основные признаки общества
2. Типология общества
3. Подсистемы общества
4. Социальные институты

Тема 6. Социальная структура общества

Социально - классовая структура и социальная стратификация. Средний класс и его роль в обществе. Бедность и неравенство. Социальная мобильность и маргиналы. Особенности социальной структуры российского общества.

Тема 7. Социальные общности

Определение понятия «социальная общность». Большие социальные общности. Этнические общности. Толпа, публика, коллектив как социальные общности. Малые социальные группы: признаки, функции, типология. Социальное действие и взаимодействие.

Тема 8. Личность – основной элемент общества

Социологическое понятие личности. Структура личности. Социализация личности. Агенты и атрибуты социализации. Самореализация личности. Девиантное поведение. Свобода и ответственность личности.

Раздел III. Социальные институты

Тема 9. Социология семьи

Определение понятий «семьи» и «брака». Социальные функции семьи и брака. Типология брачных отношений и семейных структур. Тенденции развития современной семьи.

Тема 10. Социология культуры

Определение понятия «культура». Культура и цивилизация. Структура и социальные функции культуры. Социокультурный процесс. Типология культуры. Проблемы инкультурации.

Тема 11. Социология религии

Религия как социальный институт. Причины возникновения религии. Структура и функции религии. Причины религиозного фундаментализма и экстремизма

Тема 12. Социология политики

Объект и предмет социологии политики. Причины возникновения политики. Общество и государство. Правовое государство. Гражданское общество. Политическая культура. Политическая социализация. Политическая деятельность. Политическое поведение. Понятие, объект, предмет и основные задачи социологии управления.

7. САМОСТОЯТЕЛЬНАЯ РАБОТА

Рабочей программой дисциплины «Социология» предусмотрена самостоятельная работа студента бакалавриата в объеме 72 ч в семестре. Самостоятельная работа проводится с целью углубления знаний по дисциплине и предусматривает:

- ознакомление и проработку рекомендованной литературы, работу с электронно-библиотечными системами, включая переводы публикаций из научных журналов, цитируемых в базах Scopus, Web of Science, Chemical Abstracts, РИНЦ;
- просмотр дополнительных видеолекций;
- участие в семинарах РХТУ им. И. Менделеева по тематике дисциплины;
- подготовку к выполнению контрольных работ по материалу лекционного курса;
- подготовку к сдаче зачета по дисциплине.

Планирование времени на самостоятельную работу, необходимого на изучение дисциплины, студентам лучше всего осуществлять на весь период изучения, предусматривая при этом регулярное повторение пройденного материала. Материал, законспектированный на лекциях, необходимо регулярно дополнять сведениями из литературных источников, представленных в рабочей программе. При работе с указанными источниками рекомендуется составлять краткий конспект материала, с обязательным фиксированием библиографических данных источника.

8. ПРИМЕРЫ ОЦЕНОЧНЫХ СРЕДСТВ ДЛЯ КОНТРОЛЯ ОСВОЕНИЯ ДИСЦИПЛИНЫ

По дисциплине предусмотрен промежуточный и итоговый контроль, которые проводятся в форме оценки контрольной работы (см. 8.1.), письменного тестирования (см. 8.2.) и итогового контроля в виде зачета (см. 8.3).

8.1. Примеры вопросов к контрольной работе № 1.

Максимальная оценка – 20 баллов. Контрольная работа содержит 2 вопроса, по 10 баллов за вопрос.

Вопросы-варианты контрольной работы для промежуточного контроля знаний

Вариант 1.

1. Понятие социального.
2. Приведите пример влияния социализации на формирование человека.

Вариант 2.

1. Исторические условия и причины возникновения социологии.
2. Основоположники социологии.

Вариант 3.

1. Объект и предмет социологии.
2. Структура и основные функции социологии.

Вариант 4.

1. Методика и техника социологических исследований.
2. Роль социологии в профессиональной подготовке специалистов.

Вариант 5.

1. Общество как целостная социокультурная система.
2. Этапы развития общества: аграрный, индустриальный, постиндустриальный.

Вариант 6.

1. Социальные институты.
2. Социально-классовая структура общества.

Вариант 7.

1. Социальная дифференциация и неравенство.
2. Социальная мобильность и маргиналы.

Вариант 8.

1. Средний класс, его структура и функции в обществе.
2. Особенности социальной структуры российского общества.

Вариант 9.

1. Социальное понятие личности.
2. Социальный статус и социальная роль личности.

Вариант 10.

1. Социализация личности.
2. Социальные общности: понятие, сущность.

8.2. Примеры вопросов к контрольной работе № 2.

Максимальная оценка – 15 баллов. По 1 баллу за каждый правильный ответ на вопросы теста.

Пример варианта теста для промежуточного контроля знаний.

Каждый вопрос может содержать от одного до трех правильных ответов.

1. **Социология – это наука о:**
А) истории развития общества;
Б) социальных общностях и закономерностях их развития;
В) взаимодействии общества и природы.
2. **Родоначальником социологии является:**
А) К.Маркс;
Б) О.Конт;
В) А.Смит.
3. **Методы исследования социологической науки:**
А) фундаментальные теоретические исследования;
Б) преимущественно эмпирические прикладные исследования;
В) единство теоретических и эмпирических исследований.
4. **Последовательность проведения социологических исследований:**
А) исследования начинаются с теории и заканчиваются практикой;

- Б) исследования начинаются с теории, потом переходят к практике и заканчиваются теорией;
 В) исследования начинаются с практики и заканчиваются теорией.
5. **Почему социология как наука стала востребованной только в середине XIX века?**
 А) это связано со значительным прогрессом в науке, технике, культуре;
 Б) это обусловлено тем, что формируется гражданское общество;
 В) это обусловлено тем, что появляется правовое государство.
6. **Что такое общество?**
 А) большая группа людей, имеющих общую религию;
 Б) исторически сложившаяся общность людей;
 В) большая группа людей, объединенных общими законами.
7. **Что такое личность?**
 А) человек, достигший гражданской зрелости;
 Б) человек, обладающий особыми индивидуальными качествами;
 В) человек, обладающий социально значимыми качествами.
8. **Социализация личности – это:**
 А) процесс интеграции индивида в социальную среду;
 Б) воспитание в человеке высоких моральных качеств;
 В) процесс усвоения индивидом социальных норм и культурных ценностей.
9. **Социальная стратификация – это:**
 А) структурированная система социального неравенства;
 Б) деление общества на бедных и богатых;
 В) дифференциация общества на социальные слои.
10. **Что является объединяющим фактором для малой_неформальной группы?**
 А) общая территория, на которой формируется группа;
 Б) общие интересы;
 В) единые правовые нормы.
11. **Семья – это:**
 А) малая социальная группа;
 Б) малая группа и социальный институт;
 В) социальный институт.
12. **Социальное неравенство – это:**
 А) различия в умственных и физических способностях людей;
 Б) различия в образовании и воспитании;
 В) различия в социальных статусах.
13. **В социальной структуре российского общества самым_многочисленным является:**
 А) средний класс;
 Б) низший класс;
 В) высший класс.
14. **Высокая степень мобильности присуща обществу:**
 А) авторитарному;
 Б) демократическому;
 В) тоталитарному.
15. **Предметом исследования социологии политологии является:**
 А) внешняя и внутренняя политика государства;
 Б) система политической власти;
 В) взаимоотношение политического и социального.

8.3. Вопросы для итогового контроля освоения дисциплины (зачет).

Максимальное количество баллов – 40.

1. Понятие социального (социальных отношений).
2. Исторические условия и причины возникновения социологии.
3. Основоположники социологии.
4. Объект и предмет социологии.
5. Структура и основные функции социологии.
6. Методика и техника социологических исследований.
7. Место социологии в структуре гуманитарного и естественно-научного знания.
8. Роль социологии в профессиональной подготовке специалистов.
9. Общество как целостная социокультурная система.
10. Этапы развития общества: аграрный, индустриальный, постиндустриальный.
11. Социальные институты.
12. Социально-классовая структура общества.
13. Социальная дифференциация и неравенство.
14. Социальная мобильность и маргиналы.
15. Средний класс, его структура и функции в обществе.
16. Особенности социальной структуры российского общества.
17. Социальное понятие личности.
18. Социальный статус и социальная роль личности.
19. Социализация личности.
20. Агенты и атрибуты социализации.
21. Социальные общности: понятие, сущность.
22. Большие социальные общности: признаки и классификация.
23. Этнические общности.
24. Малые социальные группы.
25. Семья как малая социальная группа и социальный институт.
26. Сущность и социальные функции семьи.
27. Типология и виды семьи.
28. Социальные проблемы современной семьи.
29. Социальное действие и взаимодействие.
30. Социальное поведение. Девиация и социальный контроль.
31. Культура как социальный институт.
32. Социокультурный процесс: сущность, механизмы динамики.
33. Виды социальных изменений (модернизация, реформа, трансформация, революция).
34. Причины социальных изменений.
35. Религия как социальный институт.
36. Политика как регулятор социальной жизни.
37. Политическая культура.
38. Социальная база тоталитарного и правового государства.

9. УЧЕБНО-МЕТОДИЧЕСКОЕ ОБЕСПЕЧЕНИЕ ДИСЦИПЛИНЫ

9.1. Рекомендуемая литература

А. Основная литература

1. Козырев Г.И. Социология: учебное пособие. - М.: ИД «Форум» Инфра – М, 2016. – 320 с.
2. Социология [Электронный ресурс]: учебник для студентов технических высших учебных заведений / Ю. Г. Волков. - 4-е изд., перераб. и доп. - Москва: КноРус, 2019. - 320 с.

Б. Дополнительная литература

1. Бауман З. Мыслить социологически: Учеб. пособие. - М.: Аспект Пресс, 1996.

2. Бергер П.Л. Приглашение в социологию: Гуманистическая перспектива. – М.: Аспект Пресс, 1996.
3. Козырев Г.И. Основы социологии и политологии. 2-е изд. Учебник. М.: ИД – «ФОРУМ» – ИНФРА-М., 2017.
4. Социальное прогнозирование и проектирование: учебное пособие / Р.В. Ленъков. — 3-е изд., перераб. и доп. — Москва : ИНФРА-М, 2020. 189 с.
5. Козырев Г.И. Социология: 100 вопросов-100 ответов. М., 2008 156 с.
6. Риббенс Маккарти, Дж., Эдвардс, Р. Исследования семьи: основные понятия : учеб. пособие / Дж. Риббенс Маккарти, Р. Эдвардс ; пер. с англ. И. Н. Тартаковской ; под науч. ред. Е. Ю. Рождественской ; Нац. исслед. ун-т «Высшая школа экономики». — М. : Изд. дом Высшей школы экономики, 2018. 343 с.

9.2.Рекомендуемые источники

1. Социологические исследования
2. Вестник МГУ: социология, политология.
3. Личность. Культура. Общество.
4. Общественные науки и современность.
5. Социально-гуманитарные знания.
6. Социология.
7. Социальные технологии, исследования.
8. Социология – 4М: методология, методы, математическое моделирование.
9. Социология образования.
10. Социология: теория, методы, маркетинг.

Ресурсы информационно–телекоммуникационной сети Интернет:

1. <http://socio.rin.ru/cgi-bin/article.pl?id=546>
2. <http://socnauka.ru/?p=335>
3. <http://referat.niv.ru/referat/007/00700005.htm>
4. <http://www.bankreferatov.ru/db/M/5D06F37AF326D122C325668B0049B057>
5. <http://immemoreal.com/sociot12.html>

✓ Сайты базовых академических структур:

1. Отделение Российской Академии наук (ОФСПП) (<http://www.che.nsk.su/RAN/WIN/STRUCT/DIVISION.HTM>)
2. Институт социологии РАН (<http://www.isras.rssi.ru>)
3. Институт социально-политических исследований (www.ispr.ras.ni)

✓ Сайты аналитических организаций:

1. Фонд общественное мнение (www.fom.ru)
2. ВЦИОМ (Всероссийский центр изучения общественного мнения) <http://www.wciom.ru>
3. Всероссийский центр изучения общественного мнения (www.wciom.ru)
4. Московский общественный научный фонд (www.mpsf.org)
5. Центр независимых социологических исследований (www.indepsocres.spb.ru)
6. Центр социологических исследований министерства образования(www.informika.ru)
7. Центр социологических исследований МГУ (www.opinio.nsu.ru)

✓ Сайты профессиональных журналов:

1. Журнал «Социологические исследования» (www.isras.rssi.ru/R_SocIs.htm)
2. Журнал «Социологический журнал» (win.www.nir.ru/socio/socjour.htm)
3. Журнал «Новое поколение» (www.newgen.org)

4. Журнал «Социология и социальная антропология» (www.soc.pu.ru)

✓ Сайты ведущих вузов области социологии:

1. Московский государственный университет www.socio.msu.ru и www.nir.ru/socio/
2. Санкт_Петербургский государственный университет (www.soc.pu.ru)
3. Европейский университет в Санкт-Петербурге (www.eu.spb.ru/socio/)

✓ Сайты социологической информации:

1. Социология от «А» до «Я» (www.glasnet.ru/~asch/sociology/)

Материалы, полученные таким образом, следует творчески переработать (подобно книжным), проанализировать, выбрать из них то, что подходит к теме и использовать наряду с печатными учебными пособиями и научной литературой.

9.3. Средства обеспечения освоения дисциплины

Для реализации учебной программы подготовлены следующие средства обеспечения освоения дисциплины:

– компьютерные презентации интерактивных лекций.

Для освоения дисциплины используются следующие нормативные и нормативно-методические документы:

1. Федеральный закон Российской Федерации от 29 декабря 2012 г. № 273-ФЗ «Об образовании в Российской Федерации» [Электронный ресурс] – Режим доступа: <http://pravo.gov.ru/proxy/ips/?docbody=&nd=102162745&intelsearch=273-%D4%C7> (дата обращения: 15.05.2020).
2. Федеральные государственные образовательные стандарты высшего профессионального образования // Координационный совет учебно-методических объединений и научно-методических советов высшей школы. Портал Федеральных образовательных стандартов высшего образования [Электронный ресурс] – Режим доступа: <http://fgosvo.ru/fgosvo/92/91/4> (дата обращения: 04.05.2020).
3. Приказ Министерства образования и науки РФ от 23.08.2017 № 816 «Об утверждении Порядка применения организациями, осуществляющими образовательную деятельность, электронного обучения, дистанционных образовательных технологий при реализации образовательных программ» [Электронный ресурс]. Режим доступа: <http://pravo.gov.ru/proxy/ips/?docbody=&nd=102447332&intelsearch=816+-%EF%F0%E8%EA%E0%E7> (дата обращения: 04.05.2020).

При освоения дисциплины студенты должны использовать информационные и информационно-образовательные ресурсы следующих порталов и сайтов:

1. Система федеральных образовательных порталов. Система открытого образования. Консалтинговый центр ИОС ОО РФ [Электронный ресурс] – Режим доступа: <http://www.openedu.ru> (дата обращения: 04.05.2020).
2. Информационная система «Единое окно доступа к образовательным ресурсам». URL: <http://window.edu.ru/> (дата обращения: 15.05.2020).
3. ФЭПО: соответствие требованиям ФГОС [Электронный ресурс] – Режим доступа: <http://fepo.i-exam.ru/> (дата обращения: 04.05.2020).

10. МЕТОДИЧЕСКИЕ УКАЗАНИЯ ДЛЯ ОБУЧАЮЩИХСЯ

10.1. Для студентов, обучающихся без использования дистанционных образовательных технологий

Методические рекомендации по организации учебной работы студента направлены на повышение ритмичности и эффективности его аудиторной и самостоятельной работы по курсу.

Дисциплина «Социология» включает 3 раздела, 12 тем. Каждая тема имеет определенную логическую завершенность. При изучении материала каждой темы рекомендуется регулярное повторение законспектированного лекционного материала, а также дополнение его сведениями из литературных источников, представленных в учебной программе. При работе с указанными источниками рекомендуется составлять краткий конспект с обязательным фиксированием библиографических данных источника. Изучение материала каждой темы заканчивается контролем его освоения в форме контрольной работы или тестирования, результаты которых оцениваются по принятой в университете рейтинговой системе оценки знаний.

Рабочая программа дисциплины «Социология» предусматривает проведение практических занятий в объеме 16 ч. Практическое занятие проводится в форме семинара, где студент может выступить, раскрыв определенный взгляд на ту или иную социальную проблему, проанализировать статью СМИ, другие информационные источники. Выступление устное. Данное обсуждение с выступлениями студентов выполняется в часы, выделенные учебным планом.

При подготовке к практическим занятиям студент должен руководствоваться следующими основными принципами:

- сочетание в работе, с одной стороны, изученных в дисциплине «Социология» теоретических положений и сведений, с другой, – информации полученной из СМИ;
- творческий аналитический подход к полученной информации, исключая их простое перечисление и изложение.

Работа над подготовкой к практическим занятиям ориентирована в первую очередь на самостоятельную работу обучающегося с информационными ресурсами – конспектом лекций и раздаточным материалом, литературой, ресурсами Интернета, социологическими базами данных. Доступ к указанным ресурсам обеспечивается фондами библиотеки вуза и городских библиотек, электронными библиотеками и поисковыми системами Интернета, материалами тематических выставок и научных конференций.

За каждое выступление на практических занятиях студент может получить до 5 баллов.

Предусмотрены две контрольные точки. Контрольная работа № 1 проходит в письменной форме. Она содержит 2 вопроса и оценивается по 10 баллов за каждый ответ на вопрос. Максимальная оценка – 20 баллов.

Контрольная работа № 2 проводится в виде теста. Оценивается по 1 баллу за каждый правильный ответ на вопрос теста. Максимальная оценка – 15 баллов.

В соответствии с учебным планом изучение дисциплины завершается итоговым контролем в форме зачета. На зачете студент должен показать умение рассмотреть вопрос с иллюстрацией примеров, социальных фактов, уметь проанализировать сопоставить разные точки зрения по данному вопросу, способность рассуждать и делать самостоятельные выводы. Максимальная оценка зачета составляет 40 баллов.

Общая оценка результатов освоения дисциплины складывается из числа баллов, набранных в семестре и на зачете. Максимальная общая оценка всей дисциплины составляет 100 баллов.

10.2. Для студентов, обучающихся с использованием дистанционных образовательных технологий

При использовании электронного обучения и дистанционных образовательных технологий занятия полностью или частично проводятся в режиме онлайн. Объем дисциплины и распределение нагрузки по видам работ соответствует п. 4.1.

Распределение баллов соответствует п. 10.1 либо может быть изменено в соответствии с решением кафедры, в случае перехода на ЭО и ДОТ в процессе обучения. Решение кафедры об используемых технологиях и системе оценивания достижений обучающихся принимается с учетом мнения ведущего преподавателя и доводится до обучающихся.

11. МЕТОДИЧЕСКИЕ УКАЗАНИЯ ДЛЯ ПРЕПОДАВАТЕЛЕЙ

11.1. Для преподавателей, реализующих образовательные программы без использования дистанционных образовательных технологий

Дисциплина «Социология» изучается в 7 семестре бакалавриата.

При подготовке и проведении занятий преподаватель должен ориентироваться на то, что студенты, обучающиеся в бакалавриате, имеют общую подготовку по общенаучным дисциплинам и основным профессиональным дисциплинам профиля, в объеме, предусмотренном учебным планом бакалавриата, а также опыт восприятия и конспектирования изучаемого материала. В связи с этим материал дисциплины должен опираться на полученные знания и быть ориентирован их расширение и углубление в соответствии с современными теоретическими представлениями и технологическими новациями. Обучение студентов может быть организовано как в виде традиционных лекций и практических занятий, так и научной дискуссии, которая помогает приобрести навыки и умения обосновывать круг рассматриваемых вопросов, формулировать главные положения, определения и практические выводы из теоретических положений. На занятиях должна прослеживаться взаимосвязь рассматриваемых вопросов с ранее изученным материалом.

Основной задачей преподавателя, ведущего занятия по дисциплине «Социология», является формирование у студентов целостного представления о состоянии и основных направлениях развития современного общества. Преподаватель при выборе материала для занятий должен обращаться к опыту ведущих зарубежных и отечественных ученых-социологов, использовать материалы СМИ и проводить их сравнительный анализ.

В водной лекции курса следует остановиться на роли и месте социологии в нашей жизни и истории развития социологической мысли, а также структуре и динамике развития общества

Раздел малые социальные группы и личность требует использования основ психологии и социальной психологии. Поэтому важно использовать конкретные примеры при их изучении.

Рассматривая социальную структуру общества, необходимо использовать данные социологических исследований и историческое сравнение.

Необходимой компонентой лекционных и практических занятий по курсу является широкое использование наглядных пособий и иллюстративного материала, в том числе с применением компьютерной техники. Иллюстративный материал включает презентации по разделам курса, выполненные с использованием различных программных продуктов (например, Power Point в составе Microsoft Office).

При проведении занятий преподаватель может рекомендовать студентам дополнительную литературу по тематике занятия. Желательно стимулировать студентов к самостоятельной работе с литературными источниками, задавая вопросы и организуя их обсуждение в аудитории.

11.2. Для преподавателей, реализующих образовательные программы с использованием дистанционных образовательных технологий

При использовании электронного обучения и дистанционных образовательных технологий занятия полностью или частично проводятся в режиме онлайн. Объем дисциплины и распределение нагрузки по видам работ соответствует п. 4.1. Распределение баллов соответствует п. 10.1 либо может быть изменено в соответствии с

решением кафедры, в случае перехода на ЭО и ДОТ в процессе обучения. Решение кафедры об используемых технологиях и системе оценивания достижений обучающихся принимается с учетом мнения ведущего преподавателя и доводится до обучающихся.

Реализация ЭО и ДОТ предполагает использование следующих видов и учебной деятельности: онлайн консультации, практические занятия, видео-лекции; текущий контроль в режиме тестирования и проверки домашних заданий; онлайн консультации и т.д.

При реализации РПД могут быть применены смешанные формы обучения, сочетающие в себе аудиторные занятия (при возможности перевода части контактных часов работы обучающихся с преподавателем в электронную информационно-образовательную среду без потери содержания учебной дисциплины) и ЭОР (часть учебного материала (например, лекции) может быть заменена ЭОР).

12. ПЕРЕЧЕНЬ ИНФОРМАЦИОННЫХ ТЕХНОЛОГИЙ, ИСПОЛЬЗУЕМЫХ В ОБРАЗОВАТЕЛЬНОМ ПРОЦЕССЕ

Информационную поддержку изучения дисциплины осуществляет Информационно-библиотечный центр (ИБЦ) РХТУ им. Д.И. Менделеева, который обеспечивает обучающихся основной учебной, учебно-методической и научной литературой, необходимой для организации образовательного процесса по дисциплине. Общий объем многоотраслевого фонда ИБЦ на 01.01.2020 г. составляет 1 715 452 экз.

Фонд ИБЦ располагает учебной, учебно-методической и научно-технической литературой в форме печатных и электронных изданий, а также включает официальные, справочно-библиографические, специализированные отечественные и зарубежные периодические и информационные издания. ИБЦ обеспечивает доступ к профессиональным базам данных, информационным, справочным и поисковым системам.

Каждый обучающийся обеспечен свободным доступом из любой точки, в которой имеется доступ к сети Интернет и к электронно-библиотечной системе (ЭБС) Университета, которая содержит различные издания по основным изучаемым дисциплинам и сформирована по согласованию с правообладателями учебной и учебно-методической литературы.

Для более полного и оперативного справочно-библиографического и информационного обслуживания в ИБЦ реализована технология Электронной доставки документов.

№	Электронный ресурс	Принадлежность, ссылка на сайт ЭБС, количество ключей	Характеристика библиотечного фонда, доступ к которому предоставляется договором
1	Электронно - библиотечная система ИБЦ РХТУ им. Д.И. Менделеева (на базе АИБС «Ирбис»)	Принадлежность – собственная. РХТУ им. Д.И. Менделеева Ссылка на сайт ЭБС – http://lib.muctr.ru/ Доступ для пользователей РХТУ с любого компьютера.	Электронные версии учебных и научных изданий авторов РХТУ.
2	Информационно-справочная система «ТЕХЭКСПЕРТ»	Принадлежность сторонняя. ООО «ИНФОРМПРОЕКТ» Ссылка на сайт ЭБС – http://reforma.kodeks.ru/reforma/	Электронная библиотека нормативно-технических изданий. Содержит более 40000 национальных

	«Нормы, правила, стандарты России»	Количество ключей - локальный доступ с компьютеров ИБЦ.	стандартов и др. НТД
3	Электронная библиотека диссертаций (ЭБД)	Принадлежность – сторонняя Реквизиты договора – ФГБУ РГБ, Договор № 33.03-Р-3.1-2173/2020 Сумма договора - 398 840-00 С «16» марта 2020 г. по «15» марта 2021 г. Ссылка на сайт ЭБС – http://diss.rsl.ru/ Количество ключей – 10 лицензий + распечатка в ИБЦ.	В ЭБД доступны электронные версии диссертаций Российской Государственной библиотеки: с 1998 года – по специальностям: "Экономические науки", "Юридические науки", "Педагогические науки" и "Психологические науки"; с 2004 года - по всем специальностям, кроме медицины и фармации; с 2007 года - по всем специальностям, включая работы по медицине и фармации.
4	ЭБС «Научно-электронная библиотека eLibrary.ru»	Принадлежность – сторонняя Реквизиты договора – ООО Научная электронная библиотека, договор № 33.03-Р-3.1 2087/2019 Сумма договора – 1100017-00 С «01» января 2020 г. по «31» декабря 2020 г. Ссылка на сайт – http://elibrary.ru Количество ключей – доступ для пользователей РХТУ по ip-адресам неограничен.	Научная электронная библиотека eLIBRARY.RU - это крупнейший российский информационно-аналитический портал в области науки, технологии, медицины и образования, содержащий рефераты и полные тексты более 29 млн научных статей и публикаций, в том числе электронные версии более 5600 российских научно-технических журналов
5	Nature - научный журнал Nature Publishing Group	Принадлежность сторонняя НП НЭИКОН Ссылка на сайт – http://www.nature.com/nature/index.html Количество ключей - доступ для пользователей РХТУ по ip-адресам неограничен.	Мультидисциплинарный журнал, обладающий самым высоким в мире индексом цитирования.
6	Springer	Принадлежность сторонняя НП НЭИКОН, Ссылка на сайт – http://link.springer.com/ Количество ключей - доступ	Электронные научные информационные ресурсы издательства Springer.

		для пользователей РХТУ по ip-адресам.	
7	Scopus	Принадлежность сторонняя ГПНТБ, Ссылка на сайт – http://www.scopus.com Количество ключей - доступ для пользователей РХТУ по ip-адресам неограничен.	Мультидисциплинарная реферативная и наукометрическая база данных издательства ELSEVIER
8	Ресурсы международной компании Thomson Reuters на платформе Web of Knowledge	Принадлежность сторонняя ГПНТБ, Ссылка на сайт – http://webofknowledge.com Количество ключей - доступ для пользователей РХТУ по ip-адресам неограничен.	Открыт доступ к ресурсам: WEB of SCIENCE - реферативная и наукометрическая база данных. MEDLINE - реферативная база данных по медицине. Journal Citation Reports – сведения по цитируемости журналов.
9	Справочно-правовая система «Гарант»	Принадлежность сторонняя- Договор № 174-247ЭА/2019 от 26.12.2019 г. Сумма договора - 927 029-80 С «01» января 2020 г. по «31» декабря 2020 г. Ссылка на сайт- http://www.garant.ru/ Количество ключей – 50 пользовательских лицензий по ip-адресам.	Гарант — справочно-правовая система по законодательству Российской Федерации.
10	American Chemical Society	Принадлежность сторонняя НП НЭИКОН, Ссылка на сайт – http://pubs.acs.org/ Количество ключей - доступ для пользователей РХТУ по ip-адресам неограничен.	Коллекция журналов по химии и химической технологии Core + издательства American Chemical Society

13. МАТЕРИАЛЬНО-ТЕХНИЧЕСКОЕ ОБЕСПЕЧЕНИЕ ДИСЦИПЛИНЫ

В соответствии с учебным планом занятия по дисциплине «Социология» проводятся в форме лекций, семинарских занятий и самостоятельной работы студента.

1. Оборудование, необходимое в образовательном процессе:

Лекционная учебная аудитория, оборудованная электронными средствами демонстрации (компьютер со средствами звуковоспроизведения, проектор, экран) и учебной мебелью; учебная лаборатория для проведения лабораторных занятий.

2. Учебно-наглядные пособия:

Комплекты плакатов к лекционным курсам; компьютерные презентации по некоторым разделам курса.

3. Компьютеры, информационно-телекоммуникационные сети, аппаратно-программные и аудиовизуальные средства:

Персональные компьютеры, укомплектованные проигрывателями CD и DVD, принтерами и программными средствами, проекторы, экраны; аудитории со стационарными комплексами отображения информации с любого электронного носителя; WEB-камеры; цифровой фотоаппарат; копировальные аппараты; локальная сеть с выходом в Интернет.

4. Печатные и электронные образовательные и информационные ресурсы:

Учебники и учебные пособия по основным разделам курса.

Электронные образовательные ресурсы: кафедральные библиотеки электронных изданий по дисциплинам вариативной части; электронные презентации к разделам лекционных курсов; учебно-методические разработки кафедры в электронном виде.

Перечень лицензионного программного обеспечения

№ пп	Наименование ПО	Кол-во	Назначение	Категория ПО	Срок действия лицензии	Подтверждающие документы
1.	Microsoft Office Standard 2007	1	Офисный пакет	лицензионное	бессрочная	Государственный контракт № 143-164ЭА/2010 от 14.12.10, Акт № Тг048787, накладная № Тг048787 от 20.12.10 Microsoft Open License Номер лицензии 42931328
2.	Micosoft Office Standard 2010	1	Офисный пакет	лицензионное	бессрочная	Государственный контракт № 143-164ЭА/2010 от 14.12.10, Акт № Тг048787, накладная № Тг048787 от 20.12.10 Microsoft Open License Номер лицензии 47837477

14. ТРЕБОВАНИЯ К ОЦЕНКЕ КАЧЕСТВА ОСВОЕНИЯ ПРОГРАММЫ

Наименование модулей	Основные показатели оценки	Формы и методы контроля и оценки
Раздел I.	знает: – основные направления социологического анализа общественных отношений; – типы социальных взаимодействий	Оценка за контрольную работу №1. 15 баллов. Оценка за выступление на практикуме 5 баллов.

	<p>и принципы развития современного общества;</p> <ul style="list-style-type: none"> – социальные функции и параметры функционирования социальных институтов и процессов; <p>умеет:</p> <ul style="list-style-type: none"> – применять методы социологических исследований в социальных практиках; – критически оценивать достоинства и недостатки различных подходов к изучению социума; – определять специфику социального взаимодействия; – анализировать состояние социальных институтов и процессов; <p>владеет:</p> <ul style="list-style-type: none"> – понятийным аппаратом социологии; – теоретико-методологическими знаниями о проведении социологических исследований; – навыками анализа социальных институтов и процессов. 	
Раздел II.	<p>знает:</p> <ul style="list-style-type: none"> – основные направления социологического анализа общественных отношений; – типы социальных взаимодействий и принципы развития современного общества; – социальные функции и параметры функционирования социальных институтов и процессов; <p>умеет:</p> <ul style="list-style-type: none"> – применять методы социологических исследований в социальных практиках; – критически оценивать достоинства и недостатки различных подходов к изучению социума; – определять специфику социального взаимодействия; – анализировать состояние социальных институтов и процессов; <p>владеет:</p> <ul style="list-style-type: none"> – понятийным аппаратом социологии; – теоретико-методологическими знаниями о проведении социологических 	<p>Оценка за контрольную работу № 2. 20 баллов.</p> <p>Оценка за выступление на практикуме 5 баллов.</p>

	исследований; – навыками анализа социальных институтов и процессов.	
Раздел III.	<p>знает:</p> <ul style="list-style-type: none"> – основные направления социологического анализа общественных отношений; – типы социальных взаимодействий и принципы развития современного общества; – социальные функции и параметры функционирования социальных институтов и процессов; <p>умеет:</p> <ul style="list-style-type: none"> – применять методы социологических исследований в социальных практиках; – критически оценивать достоинства и недостатки различных подходов к изучению социума; – определять специфику социального взаимодействия; – анализировать состояние социальных институтов и процессов; <p>владеет:</p> <ul style="list-style-type: none"> – понятийным аппаратом социологии; – теоретико-методологическими знаниями о проведении социологических исследований; – навыками анализа социальных институтов и процессов. 	<p>Устные опросы, доклады, выступления. До 20 б.</p> <p>Зачет 40 баллов</p>

15. ОСОБЕННОСТИ ОРГАНИЗАЦИИ ОБРАЗОВАТЕЛЬНОГО ПРОЦЕССА ДЛЯ ИНВАЛИДОВ И ЛИЦ С ОГРАНИЧЕННЫМИ ВОЗМОЖНОСТЯМИ ЗДОРОВЬЯ

Обучение инвалидов и лиц с ограниченными возможностями здоровья осуществляется в соответствии с:

- Порядком организации и осуществления образовательной деятельности по образовательным программам – программам бакалавриата, программам специалитета, программам магистратуры (Приказ Минобрнауки РФ от 05.04.2017 № 301);

- Положением о порядке организации и осуществления образовательной деятельности по образовательным программам высшего образования – программам бакалавриата, программам специалитета, программам магистратуры в РХТУ им. Д.И. Менделеева, принятым решением Ученого совета РХТУ им. Д.И. Менделеева от 30.10.2019, протокол № 3, введенным в действие приказом ректора РХТУ им. Д.И. Менделеева от 14.11.2019 № 646А.

- Методическими рекомендациями по организации образовательного процесса для обучения инвалидов и лиц с ограниченными возможностями здоровья в образовательных организациях высшего образования, в том числе оснащенности образовательного процесса (утверждены заместителем Министра образования и науки РФ А.А. Климовым от 08.04.2014 № АК-44/05вн).

**Дополнения и изменения к рабочей программе
по дисциплине «Социология»: (Б1.В.ДВ.07.01)**

(наименование дисциплины)

Направление подготовки 15.03.02 Технологические машины и оборудование

Квалификация - бакалавр

код и наименование направления подготовки (специальности)

Номер изменения / дополнения	Содержание дополнения / изменения	Основание внесения изменения/дополнения
		протокол заседания кафедры № _____ от « ____ » _____ 20__ г.
		протокол заседания кафедры № _____ от « ____ » _____ 20__ г.
		протокол заседания кафедры № _____ от « ____ » _____ 20__ г.
		протокол заседания кафедры № _____ от « ____ » _____ 20__ г.
		протокол заседания кафедры № _____ от « ____ » _____ 20__ г.

Министерство науки и высшего образования Российской Федерации
федеральное государственное бюджетное образовательное учреждение
высшего образования
«Российский химико-технологический университет
имени Д.И. Менделеева»

«УТВЕРЖДАЮ»



Проректор по учебной работе

С.Н. Филатов

06 2020 г.

РАБОЧАЯ ПРОГРАММА ДИСЦИПЛИНЫ
«Экология»

**Направление подготовки 15.03.02 Технологические машины и
оборудование**

Квалификация «бакалавр»

РАССМОТРЕНО И ОДОБРЕНО
на заседании Методической комиссии
РХТУ им. Д.И. Менделеева
«30» 06 2020 г.

Председатель

Н.А. Макаров

Москва 2020 г.

Программа дисциплины «Экология» составлена ведущими преподавателями кафедры ЮНЕСКО «Зеленая химия для устойчивого развития» РХТУ имени Д.И. Менделеева.

Состав авторского коллектива:

чл. - корр. РАН, проф., д.х.н. Н.П. Тарасова,

проф., д.т.н. Кузнецов В.А.,

доц., к.х.н. Додонова А.А.

Программа рассмотрена и одобрена на заседании кафедры ЮНЕСКО «Зеленая химия для устойчивого развития» протокол №12 от 19 мая 2020 года

1. ЦЕЛИ И ЗАДАЧИ ДИСЦИПЛИНЫ
2. ТРЕБОВАНИЯ К РЕЗУЛЬТАТАМ ОСВОЕНИЯ ДИСЦИПЛИНЫ
3. ОБЪЕМ ДИСЦИПЛИНЫ И ВИДЫ УЧЕБНОЙ РАБОТЫ
4. СОДЕРЖАНИЕ ДИСЦИПЛИНЫ
 - 4.1. Разделы дисциплины и виды занятий
 - 4.2. Содержание разделов дисциплины
5. СООТВЕТСТВИЕ СОДЕРЖАНИЯ ТРЕБОВАНИЯМ К РЕЗУЛЬТАТАМ ОСВОЕНИЯ ДИСЦИПЛИНЫ
6. ПРАКТИЧЕСКИЕ ЗАНЯТИЯ
7. САМОСТОЯТЕЛЬНАЯ РАБОТА
8. ПРИМЕРЫ ОЦЕНОЧНЫХ СРЕДСТВ ДЛЯ КОНТРОЛЯ ОСВОЕНИЯ ДИСЦИПЛИНЫ
 - 8.1. Примерная тематика реферативно-аналитической работы
 - 8.2. Примеры контрольных вопросов для текущего контроля освоения дисциплины
 - 8.3. Итоговый контроль освоения дисциплины
9. УЧЕБНО-МЕТОДИЧЕСКОЕ ОБЕСПЕЧЕНИЕ ДИСЦИПЛИНЫ
 - 9.1. Рекомендуемая литература
 - 9.2. Рекомендуемые источники научно-технической информации
 - 9.3. Средства обеспечения освоения дисциплины
10. МЕТОДИЧЕСКИЕ УКАЗАНИЯ ДЛЯ ОБУЧАЮЩИХСЯ
11. МЕТОДИЧЕСКИЕ УКАЗАНИЯ ДЛЯ ПРЕПОДАВАТЕЛЕЙ
12. ПЕРЕЧЕНЬ ИНФОРМАЦИОННЫХ ТЕХНОЛОГИЙ, ИСПОЛЬЗУЕМЫХ В ОБРАЗОВАТЕЛЬНОМ ПРОЦЕССЕ
13. МАТЕРИАЛЬНО-ТЕХНИЧЕСКОЕ ОБЕСПЕЧЕНИЕ ДИСЦИПЛИНЫ
 - 13.1. Оборудование, необходимое в образовательном процессе
 - 13.2. Учебно-наглядные пособия
 - 13.3. Компьютеры, информационно-телекоммуникационные сети, аппаратно-программные и аудиовизуальные средства
 - 13.4. Печатные и электронные образовательные и информационные ресурсы
 - 13.5. Перечень лицензионного программного обеспечения
14. ТРЕБОВАНИЯ К ОЦЕНКЕ КАЧЕСТВА ОСВОЕНИЯ ПРОГРАММЫ
15. ОСОБЕННОСТИ ОРГАНИЗАЦИИ ОБРАЗОВАТЕЛЬНОГО ПРОЦЕССА ДЛЯ ИНВАЛИДОВ И ЛИЦ С ОГРАНИЧЕННЫМИ ВОЗМОЖНОСТЯМИ

1. ЦЕЛИ И ЗАДАЧИ ДИСЦИПЛИНЫ

Программа составлена в соответствии с требованиями Федерального государственного образовательного стандарта высшего образования (ФГОС ВО) по направлению подготовки бакалавров 15.03.02 Технологические машины и оборудование, с рекомендациями методической комиссии и накопленного опыта преподавания дисциплины кафедрой ЮНЕСКО «Зеленая химия для устойчивого развития» РХТУ им. Д.И. Менделеева. Программа рассчитана на изучение дисциплины в течение одного семестра.

Дисциплина «**Экология**» относится к базовой части Блока 1 дисциплин учебного плана. Программа дисциплины предполагает, что обучающиеся имеют теоретическую и практическую подготовку в области биологии, географии, химии и физики.

Цель дисциплины «Экология» – сформировать у студентов представление о современных экологических проблемах, о физико-химических процессах, протекающих в различных компонентах окружающей среды и о степени антропогенного воздействия на эти процессы; выработать у студентов навыки системного подхода к изучению и решению экологических проблем, возникших в результате промышленно-хозяйственной деятельности человека, развить мышление, позволяющее правильно оценивать локальные и отдаленные последствия принимаемых решений для окружающей среды и человека.

Основными задачами дисциплины являются:

- изучение структуры экосистем и биосферы Земли, основных понятий и законов экологии, взаимоотношений биотических и абиотических компонентов в экосистемах, влияния факторов среды на живые организмы и здоровье человека, методах оценки состояния окружающей среды и возможного воздействия на неё, основ рационального природопользования;

- ознакомление студентов с принципами устойчивости экосистем, с основными физико-химическими процессами, протекающими в геосферах Земли, глобальными проблемами окружающей среды;

- изучение концепции устойчивого развития, классификации природных ресурсов, антропогенного воздействия на окружающую среду, возможных климатических последствий антропогенного воздействия, управления качеством окружающей среды, элементами природоохранной техники и технологии, основами экологического права и профессиональной этики;

- изучение принципов зеленой химии.

Дисциплина в соответствии с учебным планом направлений подготовки и заканчивается зачетом. Контроль успеваемости студентов ведется по принятой в университете рейтинговой системе.

2. ТРЕБОВАНИЯ К РЕЗУЛЬТАТАМ ОСВОЕНИЯ ДИСЦИПЛИНЫ

Изучение дисциплины «Экология» при подготовке бакалавров по направлению 15.03.02 Технологические машины и оборудование направлено на приобретение следующих компетенций:

- готовностью пользоваться основными методами защиты производственного персонала и населения от возможных последствий аварий, катастроф, стихийных бедствий (ОК-9)

- готовностью использовать знания о современной физической картине мира, пространственно-временных закономерностях, строении вещества для понимания окружающего мира и явлений природы (ОПК-2)

- готовностью использовать знания о строении вещества, природе химической связи в различных классах химических соединений для понимания свойств (ОПК-3);
- способностью принимать конкретные технические решения при разработке технологических процессов, выбирать технические средства и технологии с учетом экологических последствий их применения (ПК-4);

В результате освоения дисциплины «Экология» студент бакалавриата должен:

знать:

- основные законы общей экологии;
- закономерности строения и функционирования биосферы;
- современные экологические проблемы;
- основы рационального природопользования;
- основные принципы защиты природной среды от антропогенных воздействий;
- строение основных геосфер Земли и основные физико-химические процессы, протекающие в них;
- основные понятия и принципы концепции устойчивого развития;
- основные сведения о глобальной проблематике, природных ресурсах, планетарных границах, антропогенном воздействии на окружающую среду, управлении качеством окружающей среды,
- принципы зеленой химии;

уметь:

- рассматривать конкретные пути решения проблем охраны природы в различных географических и экономических условиях;
- применять полученные знания для оценки состояния окружающей среды и рационального использования природных ресурсов;
- использовать сетевые компьютерные технологии и базы данных для решения конкретных экологических проблем;
- применять полученные знания в процессе дальнейшей учебы, при изучении профессиональных и профильных дисциплин, и в будущей практической деятельности;

владеть:

- базовыми теоретическими знаниями в области экологии.
- базовыми знаниями в области экономирования;
- понятийным аппаратом в области общей экологии, рационального использования природных ресурсов и защиты окружающей среды;
- - методами идентификации локальных экологических проблем, оценки их значимости.

3. ОБЪЕМ ДИСЦИПЛИНЫ И ВИДЫ УЧЕБНОЙ РАБОТЫ

Вид учебной работы	Нагрузка в		
	ЗЕ	Акад. ч.	Астр. ч.
Общая трудоемкость дисциплины	3	108	81
Контактная работа – аудиторные занятия:	0,9	32	24
Лекции	0,45	16	12
Практические занятия (ПЗ)	0,45	16	12
Лабораторные работы (ЛР)	-	-	-
Самостоятельная работа	2,1	76	57
Контактная самостоятельная работа	2,1	0,2	0,15

Самостоятельное изучение разделов дисциплины		75,8	56,85
Виды контроля:	зачет		

4. СОДЕРЖАНИЕ ДИСЦИПЛИНЫ

4.1. Разделы дисциплины и виды занятий

Раздел	Название раздела дисциплины	Часов (академ.)			
		Всего	Лек	ПЗ	СР
	Введение. Основные понятия	1	1		
Раздел 1	<i>Общие вопросы экологии. Биосфера. Биоэкология. Биосфера и устойчивость</i>	29	5	4	20
1.1	Основные законы экологии. Понятие об экосистемах. Устойчивость экосистем		3	2	10
1.2	Народонаселение. Демографические проблемы современного мира		2	2	10
Раздел 2	<i>Строение и состав геосфер Земли. Основные физико-химические процессы, протекающие в геосферах</i>	34	4	6	24
2.1	Атмосфера Земли		3	2	14
2.2	Гидросфера Земли		1	2	5
2.3	Литосфера Земли			2	5
Раздел 3	<i>Антропогенное воздействие на окружающую среду и рациональное природопользование.</i>	32	4	4	24
3.1	Природные ресурсы. Понятие об отходах производства и потребления. Малоотходные и безотходные производства.		2	2	10
3.2	Понятие о планетарных границах. Антропогенные нарушения биогеохимических циклов азота и фосфора. Основы экономирования.		2	2	14
Раздел 4	<i>Устойчивое развитие</i>	12	2	2	8
	Устойчивое развитие История становления понятия. Цели устойчивого развития ООН. Международное сотрудничество в области устойчивого развития. Экологическая этика.		2	2	8
		108	16	16	76

4.2. Содержание разделов дисциплины

Введение, основные понятия

Цели, задачи дисциплины. Место дисциплины в системе общего и химического образования. Экологическое образование и образование для устойчивого развития. Общество и окружающая среда.

Раздел 1. Общие вопросы экологии. Биосфера. Биоэкология. Биосфера и устойчивость

1.1 Основные законы экологии. Биоэкология. Понятие об экосистемах. Устойчивость экосистем Биосфера, ее эволюция и устойчивость. Экосистемы Земли и устойчивость. Основные сведения о планете Земля. Основные понятия экологии. Законы и принципы экологии. Потоки энергии и вещества в экосистемах. Основные биогеохимические циклы (круговороты веществ). Цикличность процессов в биосфере и устойчивость.

1.2 Народонаселение. Человечество как часть биосферы. Демографические проблемы. Динамика человеческой популяции, рождаемость, смертность, возрастная структура. Проблемы современного этапа роста численности населения. Географическое распределение населения. Регулирование народонаселения.

Раздел 2. Строение и состав геосфер Земли. Основные физико-химические процессы, протекающие в геосферах

2.1 Атмосфера Земли

Строение атмосферы, роль фотохимических реакций в формировании состава атмосферы. Парниковый эффект. Парниковые газы в атмосфере. Климатические последствия антропогенной деятельности.

Распределение концентрации озона в атмосфере. Озоновый слой. Природный цикл озона. Современное состояние озонового слоя. Последствия разрушения озонового слоя Земли для человека и биосферы в целом. Стратосферный озон и тропосферный озон: сходство и различия. Международное сотрудничество в области ограничения производства и использования озоноразрушающих веществ. Монреальский протокол. Кислотные дожди и процессы окисления примесей в тропосфере. Фотохимический смог.

2.2. Гидросфера Земли

Виды вод на Земле. Пресные воды. Гидрологический цикл. Глобальные экологические проблемы гидросферы. Главные катионы и анионы природных вод. Кислотно-основное равновесие в природных водах. Щелочность природных вод. Основные причины, этапы и последствия закисления природных водоемов. Окислительно-восстановительные процессы в природных водоемах. Стратификация природных водоемов. Процессы эвтрофикации водоемов. Причины и последствия.

2.3. Литосфера Земли

Земная кора. Почва. Строение почвенного слоя. Состав почв. Органические вещества в почве. Роль живых организмов в формировании почвенного слоя. Тяжелые металлы в почве. Деградация почв. Водная и ветровая эрозия почв.

Раздел 3. Антропогенное воздействие на окружающую среду и рациональное природопользование

3.1. Природные ресурсы. Понятие об отходах производства и потребления. Малоотходные и безотходные производства.

3.2 Понятие о планетарных границах. Антропогенные нарушения биогеохимических циклов азота и фосфора. Основы эконормирования. Основные принципы зеленой химии.

Раздел 4. Устойчивое развитие

Устойчивое развитие. История становления понятия. Вклад отечественных ученых. Цели устойчивого развития ООН. Международное сотрудничество в области устойчивого развития. Промышленная экология и зеленая химия как инструмент обеспечения устойчивого развития. Социальная ответственность химиков. Экологическая этика.

5. СООТВЕТСТВИЕ СОДЕРЖАНИЯ ТРЕБОВАНИЯМ К РЕЗУЛЬТАТАМ ОСВОЕНИЯ ДИСЦИПЛИНЫ

№	Компетенции	Раздел 1	Раздел 2	Раздел 3	Раздел 4
	Знать:				
	основные законы общей экологии;	*			*
	закономерности строения и функционирования биосферы;	*	*		
	современные экологические проблемы;	*	*	*	*
	основы рационального природопользования;	*		*	
	основные принципы защиты природной среды от антропогенных воздействий;		*	*	
	строение основных геосфер Земли и основные физико-химические процессы, протекающие в них;		*		
	основные понятия и принципы концепции устойчивого развития;				*
	основные сведения о глобальной проблематике, природных ресурсах, антропогенном воздействии на окружающую среду, управлении качеством окружающей среды;		*	*	*
	принципы зеленой химии.		*		*
	Уметь:				
	рассматривать конкретные пути решения проблем охраны природы в различных географических и экономических условиях;		*	*	*
	применять полученные знания для оценки состояния окружающей среды и рационального использования природных ресурсов;		*	*	
	использовать сетевые компьютерные технологии и базы данных для решения конкретных экологических проблем.	*	*	*	*
	применять полученные знания в процессе дальнейшей учебы, при изучении профессиональных и профильных дисциплин, и в будущей практической деятельности;	*	*	*	*
	Владеть:				
	базовыми теоретическими знаниями в области экологии;	*			
	базовыми знаниями в области экономии ресурсов;		*	*	
	понятийным аппаратом в области общей экологии, рационального использования природных ресурсов и защиты окружающей среды;	*	*	*	*
	методами идентификации локальных экологических проблем, оценки их значимости и степени остроты.	*	*	*	*
	Освоить компетенции:				
	готовностью использовать знания о современной физической картине мира, пространственно-временных закономерностях, строении вещества для понимания окружающего мира и явлений природы (ОПК-2); готовностью использовать знания о строении вещества, природе химической связи в различных классах химических соединений для понимания свойств (ОПК-3); • способностью принимать конкретные технические решения при разработке технологических процессов, выбирать технические средства и технологии с учетом экологических последствий их применения (ПК-4).	*	*	*	*

6. ПРАКТИЧЕСКИЕ ЗАНЯТИЯ

Учебным планом подготовки бакалавров по направлению 15.03.02 Технологические машины и оборудование предусмотрено проведение практических занятий по дисциплине «Экология» в объеме 16 академ. часов. Практические занятия проводятся под руководством преподавателей кафедры ЮНЕСКО «Зеленая химия для устойчивого развития» и направлены на углубление теоретических знаний, полученных обучающимся на лекциях, и приобретение навыков применения теоретических знаний в практической работе.

№ п/п	Раздел, под-раздел	Темы практических занятий
1	1.1	Изучение основных законов экологии. Рассмотрение трофических сетей. Знакомство с водными и наземными экосистемами. Пирамиды энергетических потоков. Взаимоотношение видов в экосистемах.
2	1.2	Расчет основных демографических показателей (рождаемость, смертность, фертильность, процент прироста). Работа по анализу половозрастных структур (на примере Российской Федерации). Основные факторы, влияющие на рождаемость и смертность.
3	2.1	Изучение физико-химических основ глобальных экологических проблем, связанных с загрязнением атмосферы (глобальное изменение климата, проблемы озонового слоя, кислотные дожди, смог). Анализ процессов трансформации примесей в атмосфере, источников их выделения и стока. Способы выражения концентраций примесей в атмосфере. Расчетные задачи.
4	2.2	Ознакомление с основными видами водных ресурсов. Рассмотрение проблемы качества и количества доступной пресной воды. Круговорот воды в природе. Основные физико-химические показатели качества воды природных водоемов. Процессы закисления природных водоемов. Окислительно-восстановительное состояние природных водоемов. Эвтрофикация. Расчетные задачи.
5	2.3	Ознакомление со строением литосферы, земная кора, почва, Строение почвенного слоя. Состав почв. Органические вещества в почве. Роль живых организмов в формировании почвенного слоя. Деградация почв. Основные понятия о радиоактивности в окружающей среде. Природные источники радиоактивности. Расчетные задачи
6	2.1,2.2, 2.3, 3.1,3.2	Классификация природных ресурсов. Понятие возобновимости ресурсов. Невозобновимые энергетические ресурсы и проблемы их использования. Атомная энергетика. Альтернативные источники энергии.
7	3.1,3.2, 4	Введение понятий малоотходных и безотходных производств. Государственная система мониторинга и оценки состояния окружающей среды. Изучение основных принципов зеленой химии.
8	4	Анализ современного общества в контексте устойчивого развитие. Изучение основных документов ООН по устойчивому развитию и охране окружающей среды. Формирование у химиков экологической этики. Понятие социальной ответственности химиков.

7. САМОСТОЯТЕЛЬНАЯ РАБОТА

Программой дисциплины «Экология» предусмотрена самостоятельная работа обучающегося в объеме 76 академ. часов (2,1 зач. ед.). Самостоятельная работа проводится с целью углубления знаний по дисциплине и предусматривает:

Форма самостоятельной работы студентов	Объем академ. часов
Самостоятельные работы с заданиями. Подготовка и выполнение домашней работы в виде реферата (п. 8.1)	27,8
Подготовку к контрольным работам по материалу лекционной части дисциплины	24
Анализ и усвоение материала, пройденного на лекциях и практических занятиях	14
Работа с учебной и научной литературой, включая работу с электронно-библиотечными системами, научными журналами из баз РИНЦ, Scopus и Web of Science.	24
Контактная самостоятельная работа	0,2
ИТОГО	76

8. ПРИМЕРЫ ОЦЕНОЧНЫХ СРЕДСТВ ДЛЯ КОНТРОЛЯ ОСВОЕНИЯ ДИСЦИПЛИНЫ

8.1. Примерная тематика реферативно-аналитической работы

В качестве реферативно-аналитической работы по дисциплине «Экология» обучающиеся выполняют домашнее задание. **Домашнее задание (15 баллов).**

Подготовка и выполнение домашней работы в виде реферата относится к самостоятельной работе и выполняется студентом после освоения Разделов 1, 2 и 3. Тема домашней работы «Экологические проблемы моего города». Обучающийся описывает экологические проблемы своего города (или другого населенного пункта из которого он родом), либо региона. Для москвичей предлагается выбрать округ или район город.

Основная задача домашнего задания научиться анализировать экологические проблемы регионального и локального уровней, выявлять источники загрязнения окружающей среды по данным годовых отчетов, показывать исторические аспекты формирования антропогенного воздействия на той или иной территории, делать выводы и предлагать пути решения проблем.

Студентам предлагается выполнить работу по примерному плану, который приведен ниже.

Примерный план домашней работы по дисциплине: «Экология»:

1. История возникновения города, района
2. Современная ситуация
 - 2.1. Население
 - 2.2. Экономические объекты
 - 2.3. Наличие особо охраняемых природных территорий и заповедников
3. Состояние окружающей среды: проблемы и решения, динамика во времени
4. Заключение
5. Список литературы

8.2. Примеры контрольных вопросов для текущего контроля освоения дисциплины

Контрольная работа №1 (20 баллов)

Состоит из открытых и тестовых вопросов.

Пример варианта контрольной работы:

1. Гомеостаз характеризует
 - a) способность к саморегуляции, b) неизменность характеристик живого организма,
 - c) неизменность условий окружающей среды
2. Что называется «сообществом» или биоценозом
 - a) совокупность видов растений, животных, грибов, микроорганизмов, взаимодействующих между собой и со средой обитания,
 - b) совокупность взаимосвязанных и взаимозависимых видов в пределах некоторого естественно ограниченного объема жизненного пространства;
 - c) это способность природной системы сохранять свою структуру и функции при воздействии внешних факторов
3. Что является для рыб лимитирующим фактором
 - a) количество растворенного кислорода, b) свет, c) плотность среды.
4. Организмы, питающиеся готовыми органическими веществами, называются
 - a) продуценты, b) гетеротрофы, c) редуценты, d) деструкторы
5. Дайте определение экосистемы.
 - a) совокупность видов растений, животных, грибов, микроорганизмов, взаимодействующих между собой и со средой обитания,
 - b) совокупность взаимосвязанных и взаимозависимых видов в пределах некоторого естественно ограниченного объема жизненного пространства;
 - c) это способность природной системы сохранять свою структуру и функции при воздействии внешних факторов.
6. Как переводится дословно с *греческого* термин – *экология*
 - a) наука об окружающей среде, b) наука о доме, c) наука о живых организмах
7. Оказывают ли живые организмы влияние на окружающий мир
 - a) они существуют независимо, b) нет, c) да.
8. Что не относится к абиотическим факторам
 - a) солнечный свет, b) влажность, c) численность популяции, d) рельеф местности.
9. Взаимоотношение организмов взаимопользное друг для друга, называется
 - a) комменсализм, b) паразитизм, c) хищничество, d) мутуализм.
10. Какие организмы относят к автотрофам
 - a) бактерии, b) животные, c) зеленые растения, d) зоопланктон.
11. Устойчивость живого организма в окружающей среде это –
 - a) Способность изменять свои характеристики, в соответствии с изменениями в окружающей среде,
 - b) Способность сохранять свои характеристики, не зависимо от изменяющихся условий
12. Как называется тип взаимоотношения популяций, при котором представитель одного вида поедает другой
 - a) симбиоз, b) паразитизм, c) хищничество.
13. Совокупность микроорганизмов, осуществляющих окончательное разложение, минерализацию органических веществ
 - a) продуценты, b) гетеротрофы, c) редуценты, d) деструкторы
14. Организмы, синтезирующие органические вещества из неорганических с использованием внешних источников энергии — химической (хемосинтезики) или световой (фотосинтезики), называются
 - a) продуценты, b) гетеротрофы, c) редуценты, d) деструкторы.
15. Термин «Экология» впервые предложил в 1869 году
 - a) Вернадский, b) Ломоносов, c) Геккель, d) Опарин

16. Что не относится к видам устойчивости живых систем
а) живучесть, б) постоянство, с) неизменность, д) упругость
17. Сформулируйте закон толерантности.
18. Распишите пищевую цепь, в которой принимает участие мышь-полевка
19. Перечислите абиотические факторы наземной среды.
20. Дайте определение лимитирующего фактора.

Контрольная работа №2 (20 баллов)

Состоит из тестовых вопросов.

Пример варианта контрольной работы:

ыб ит п вильны тв т

1. Прогнозируемая численность населения мира к 2050 году составит
а) 1.3 млрд. б) 15 млрд. в) 11 млрд. г) 500 млн.
2. Численность населения России в настоящий момент
а) растет б) падает в) стабильна.
3. Факторы, ускоряющие рост численности населения
а) хорошее пенсионное обеспечение,
б) высокая образованность женщин,
в) низкий уровень экономического развития,
г) повышение среднего возраста вступления в брак.
4. Факторы, замедляющие рост численности населения
а) высокая занятость женщин в общественном производстве,
б) хорошо развитая система образования,
в) интенсивное использование детского труда,
г) снижение среднего возраста вступления в брак.
5. Самая высокая продолжительность жизни в настоящее время наблюдается в
а) США б) Японии в) Индии г) Южной Африке д) России
6. В последние годы продолжительность жизни россиянина составила около
а) 75.4 года б) 83 года в) 65.3 года г) 56 лет
7. Под урбанизацией следует понимать
а) рост числа городов, б) рост промышленности,
в) увеличение численности населения городов, г) рост числа крупных городов
8. В Нигерии 115 млн. человек. Рост народонаселения составляет 2.9% в год. Когда население страны удвоится, если скорость роста населения останется неизменной?
а) через 25 лет б) через 50 лет в) через 75 лет
9. В России в настоящее время % здоровых детей (при рождении) составляет
а) 60 б) 100 в) 40 г) 50
10. Первое место среди причин смерти в мире занимает
а) преступность, б) сердечно-сосудистые заболевания,
в) СПИД, г) раковые опухоли, д) самоубийства
11. Программа планирования семьи наиболее успешно осуществляется в
а) Нигерии б) Китае в) Индии г) Тайланде д) Бразилии
12. 20 % самых бедных людей в мире имеют % мирового дохода
а) 20 б) 10 в) 1.4 г) 40 д) 5
13. Прогнозируемая численность населения в Индии к 2100 году
а) 1.68 млрд. б) 279 млн. в) 123 млн. г) 1 млрд. д) 5 млрд.
14. Численность населения страны стабильна, если
а) суммарный коэффициент фертильности равен 2.1 и отсутствует миграция
б) количество жителей в каждой возрастной группе разное
в) коэффициент рождаемости выше коэффициента смертности
г) количество мужчин и женщин одинаковое
д) коэффициент ежегодного естественного движения населения увеличивается

15. Городское население мира в настоящее время составляет
 а) около 3 млрд. человек б) 10 млрд. человек в) 1 млрд. человек
 г) 100 млн. человек д) 500 млн. человек
16. % городского населения мира в среднем составляет
 а) 37.5 б) 100 в) 25 г) 60 д) 10
17. % грамотных женщин среди сельского населения мира составляет
 а) 100 б) 55 в) 78 г) 86 д) 20
18. Самый крупный город в мире (по численности жителей) в настоящий момент
 а) Адис-Абеба б) Мехико в) Москва г) Токио д) Нью-Йорке
19. Главная причина низкого качества воздуха в крупных городах (мегаполисах)
 а) сжигание мусора,
 б) общественный транспорт,
 в) личный транспорт,
 г) наличие аэропортов,
 д) городские свалки.
20. Главная причина стремления людей жить в городе -
 а) возможность получить хорошее образование,
 б) минимальная стоимость единицы комфорта,
 в) наличие чистой воды,
 г) возможность общения.

Контрольная работа №3 (25 баллов)

Состоит из тестовых вопросов.

Пример варианта контрольной работы:

Выберите правильный ответ

Если в ответах есть пункт, что правильными являются несколько ответов, то правильных ответов два или более. Отметить надо все правильные ответы.

1. Какой газ больше всего влияет на потепление климата?
 а) NO_2 б) CO_2 в) H_2O г) $\text{CCl}_x\text{F}_{4-x}$ д) CH_4
2. Климатическое сообщество это
 а) заключительная стадия экологической сукцессии,
 б) взаимодействие двух и более организмов,
 в) совокупность живых организмов в среде обитания.
3. Концентрация какого газа сильнее всего варьируется в атмосфере?
 а) азота
 б) аргона
 в) углекислого газа
 г) водяного пара
4. В результате антропогенной деятельности состав атмосферы за последнее столетие
 а) претерпел значительные изменения, б) не изменился
 в) изменился на уровне микрокомпонентов, г) изменился в отдельных регионах
5. Озон в тропосфере
 а) присутствует всегда
 б) образуется в результате фотохимических превращений компонентов антропогенных выбросов
 в) способствует росту растений
6. Причиной возникновения парникового эффекта является
 а) сведение лесов,
 б) вращение Земли вокруг Солнца,
 в) увеличение в атмосфере концентрации соединений, поглощающих в инфракрасной области,
 г) правильными являются несколько из перечисленных выше ответов _____

7. Какой газ в стратосфере задерживает 99% пагубного УФ излучения Солнца от попадания на поверхность Земли?
 а) N_2 б) O_2 в) O_3 г) CCl_xF_{4-x} д) CO_2 е) H_2O
8. Как называется приземный слой атмосферы?
 а) стратосфера б) тропосфера в) мезосфера г) литосфера
9. Эрозия почвы – это
 а) разрушение поверхностного слоя земли под действием Солнца,
 б) разрушение поверхностного слоя почвы/земли под действием ветра и воды,
 в) состояние почвы при низкой влажности и высокой температуре,
 г) процесс вымывания из почвы биогенных элементов.
10. Фотохимический смог образуется из
 а) химических соединений, выделяемых деревьями, при их взаимодействии с озоном,
 б) оксидов азота и углеводородов автомобильных и промышленных выбросов при воздействии солнечного света,
 в) CO_2 и метана под действием ИК - излучения
11. Эвтрофикация водоемов приводит к
 а) уменьшению количества растворенного кислорода в результате связывания его с молекулами загрязняющих веществ,
 б) прямому угнетению и гибели популяций животных и растений в результате их отравления токсичными загрязняющими веществами,
 в) росту биомассы сине-зеленых водорослей, приведет впоследствии к уменьшению концентрации кислорода.
 г) улучшению гомеостаза экосистемы
12. Газ, являющийся причиной образования кислотных осадков
 а) CO_2 б) NO_x в) SO_2 г) N_2 д) O_3
 е) правильными являются несколько из перечисленных выше ответов _____
13. Сегодня ученые полагают, что разрушение озонового слоя вызвано
 а) увеличением интенсивности УФ-излучения, б) фреонами и галлонами,
 в) резким увеличением концентрации CO_2 в атмосфере, г) “воронкой” над Южным полюсом.
14. Массовая вырубка лесов приводит к
 а) опустыниванию земель, б) изменению альбедо Земли, в) нарушению кислородного цикла,
 г) правильными являются несколько из перечисленных выше ответов _____
15. Скорость проявления и величина глобального изменения климата
 а) не поддаются регулированию мировым сообществом
 б) могут быть ограничены при быстрых действиях всего мирового сообщества
 в) могут быть достоверно предсказаны при помощи компьютерной модели
 г) уже вышли из-под контроля
16. Основные запасы пресной воды в мире в целом сосредоточены
 а) в поверхностных пресных водоемах (реки, озера и т.д.),
 б) в подземных грунтовых водах,
 в) в ледниках,
 г) в мировом океане.
17. Загрязнение воздуха - очень серьезная проблема для России, т.к.
 а) резко увеличивается число личных автомобилей,
 б) легковые и грузовые автомобили, автобусы не оснащены системами контроля за выхлопными газами,
 в) очень мало предприятий оснащены системами мониторинга загрязнений,
 г) правильными являются несколько из перечисленных выше ответов _____
18. В среднем, природные осадки имеют рН _____

- а) рН=5 б) рН=5,6 в) рН=7 г) рН=7,3 д) рН=8
19. Злокачественная меланома и другие раковые заболевания кожи обусловлены чрезмерным воздействием на организм
- хлорфторуглеродов и галлонов,
 - озона,
 - Уф излучения от Солнца,
 - высоких температур.
20. За 200 лет, прошедших с начала промышленной революции, концентрация CO₂ в атмосфере
- увеличилась на 100%, б) осталась неизменной,
 - увеличилась на 25%, г) уменьшилась на 25 %
21. Одно из последствий глобального изменения климата - повышение уровня моря
- маловероятно, судя по имеющимся сейчас данным
 - вероятно, так как увеличивающееся количество осадков будет стекать в океаны
 - может быть вызвано таянием льдов на Северном и Южном полюсах
 - правильными являются несколько из перечисленных выше ответов _____
22. Основной источник загрязнения мирового океана
- разрыв подводных нефтепроводов
 - аварии на танкерах
 - стоки с поверхности суши
 - растворение донных отложений
23. Озон, как один из компонентов фотохимического смога в крупных городах, является предметом особого беспокойства, т.к.
- на предприятиях, выбрасывающих его в атмосферу, никогда не вводились ограничения,
 - считается, что озон является причиной парникового эффекта,
 - озон – частая причина заболевания органов дыхания,
 - люди боятся, что утрата озонового слоя над городами приведет к увеличению раковых заболеваний.
24. Какие газы относятся к «парниковым»
- N₂ б) NO_x в) CH₄ г) CO₂ д) фреоны
 - правильными являются несколько из перечисленных выше ответов _____
25. Монреальский протокол по озоновому слою был направлен на
- сокращение использования химических веществ, разрушающих озоновый слой,
 - ослабление напряженности между Востоком и Западом,
 - развитие гражданской активности населения,
 - полному запрету на использование фреонов.

Контрольная работа №4 (20 баллов)

Состоит из тестовых вопросов.

Пример варианта контрольной работы:

Выберите правильный ответ

1. *Какая часть солнечной энергии усваивается живыми организмами?*

- более 10% б) более 1% в) более 0.01%

1. *Что является главным энергетическим источником современной западной цивилизации?*

- Солнце б) уголь в) нефть г) газ д) геотермальное тепло

2. *Самый высокий коэффициент использования энергии у*

- хорошо изолированного дома;
- двигателя внутреннего сгорания;
- флуоресцентной лампы;
- топливного элемента

3. *Какая часть вырабатываемой энергии может быть использована полезно в настоящее время в среднем?*
 а) 90% б) 75% в) 50% г) 40% д) 30%
4. *Где больше всего на Земле собирается энергии?*
 а) на суше б) в океане в) в атмосфере г) в протекающих реках; д) в ветрах
5. *Запасы какого ископаемого топлива являются самыми большими (по массе)?*
 а) нефть; б) газ; в) уголь; г) торф; д) сланцы
6. *Как быстро росло потребление ископаемого топлива до 2000 года?*
 а) удваивалось каждые 5 лет; б) удваивалось каждые 10 лет;
 в) удваивалось каждые 20 лет; г) удваивалось каждые 40 лет
7. *Энергия это*
 а) способность производить работу или теплообмен между объектами;
 б) результат сжигания ископаемого топлива;
 в) прямое поступление солнечного тепла
8. *Какой вид человеческой деятельности больше всего ответственен за загрязнения углекислым газом?*
 а) автотранспорт; б) ж/д транспорт; в) морской транспорт; г) теплоэнергетика
 д) сжигание бытовых отходов
9. *Какая страна более 70% электроэнергии получает из ядерной энергии?*
 а) Швейцария б) Дания в) США г) Франция д) Россия
10. *Какой процесс получения энергии наибольшим образом влияет на угнетение растений?*
 а) гидростанция; б) атомная станция; в) теплоэлектростанция;
 г) ветровая станция; д) солнечная батарея
11. *Сжигание какого вида топлива приводит к образованию наибольшего количества диоксида серы?*
 а) уголь б) сырая нефть в) газ г) бензин д) дрова
12. *Тепловые электростанции являются источником ...*
 а) теплового загрязнения окружающей среды;
 б) выбросов фреонов;
 в) выбросов кислых газов в окружающую среду;
 г) правильными являются все ответы.
13. *Потенциальная опасность объектов ядерной энергетики для окружающей среды связана с*
 а) кислыми выбросами в атмосферу;
 б) выбросами газообразных радионуклидов в атмосферу;
 в) риском крупных аварий
14. *Солнечная энергия является результатом ...*
 а) цепного распада урана; б) термоядерного синтеза гелия;
 в) трансформация энергии Большого взрыва; г) межзвездных взаимодействий
15. *Что не является возобновимым ресурсом?*
 а) грунтовые воды; б) деревья в лесу; в) почва; г) нефть
16. *Промышленный способ переработки нефти основан на ее разделении на фракции под действием ...*
 а) давления; б) удельного веса; в) температуры; г) различного размера частиц
17. *КПД двигателя внутреннего сгорания*
 а) 5; б) 10; в) 25; г) 33
18. *Компактные люминесцентные лампы дневного света демонстрируют, что:*
 а) люди не нуждаются в том освещении, которое им кажется необходимым;
 б) они дают такое же количество света, как и обычные лампы накаливания, но с меньшими затратами энергии;
 в) по сравнению с другими технологиями на освещение расходуется лишь малая часть потребляемой в США энергии;
 г) существуют некоторые возможности более эффективного использования энергии при освещении
19. *Какой процент всей поступающей на Землю солнечной энергии может использоваться в настоящий момент различными способами эксплуатации возобновимых и невозобновимых ресурсов*
 а) 66%, б) 34%, в) 40%, г) 1%

8.3. Итоговый контроль освоения дисциплины

Форма итогового контроля освоения дисциплины «Экология» - зачет. Итоговый рейтинг по дисциплине формируется по результатам текущего контроля и домашней работы.

Домашнее задание	КОНТРОЛЬНАЯ РАБОТА №1	КОНТРОЛЬНАЯ РАБОТА №2	КОНТРОЛЬНАЯ РАБОТА №3	КОНТРОЛЬНАЯ РАБОТА №4
15	20	20	25	20

9. УЧЕБНО-МЕТОДИЧЕСКОЕ ОБЕСПЕЧЕНИЕ ДИСЦИПЛИНЫ

9.1. Рекомендуемая литература

А. Основная литература

1. Ягодин Г.А., Пуртова Е.Е. Устойчивое развитие. Человек и биосфера Издательство: БИНОМ, 2013.- 109 с.
2. Оценка воздействия промышленных предприятий на окружающую среду: учебное пособие / Н. П. Тарасова и др. - М. : БИНОМ. Лаборатория знаний, 2012. - 230 с

Б. Дополнительная литература

1. Марфенин Н.Н. Устойчивое развитие человечества: Учебник. – М.: Изд-во МГУ, 2006. – 612 с.
2. Зеленые технологии и устойчивое развитие Учебное пособие / И.В.Агеева, О.В.Беднова и др.; под общ. ред. Тарасовой Н.П. – Тамбов: Из-во Першина Р.В., 2014. – 165 с.
3. Д. Медоуз и др. За пределами роста. 30 лет спустя. М: ИКЦ «Академкнига», 2007. - 342с.
4. Химия окружающей среды. Атмосфера: учебное пособие для вузов / Н. П. Тарасова, В. А. Кузнецов. - М: ИКЦ "Академкнига", 2007. - 228 с.
5. Промышленная экология: учебное пособие/ В.А.Зайцев. – М.: БИНОМ. Лаборатория знаний, 2012. -382 с.
6. Задачи и вопросы по химии окружающей среды: учеб. пособие для вузов / Н.П. Тарасова, В.А. Кузнецов, Ю.В. Сметанников и др. - М: Мир, 2002. - 368 с
7. Чернова Н. М. Общая экология М. Дрофа. 2007 ЛитМир - Электронная Библиотека Режим доступа: <http://www.litmir.co>

9.2. Рекомендуемые источники научно-технической информации

Информационный портал ООН (Организации объединенных наций) <https://www.un.org/ru/events/environmentday/background.shtml>

Министерство природных ресурсов и экологии РФ <http://www.mnr.gov.ru>

Федеральная служба по надзору в сфере природопользования Министерства природных ресурсов и экологии Российской Федерации (Росприроднадзор) <http://rpn.gov.ru>

ООПТ России. Информационно - справочная система особо охраняемых природных территорий России <http://oopt.info>

Журнал «Экология производства» создан для оказания читателю информационной и методической поддержки в сфере промышленной экологии. www.ecoindustry.ru

Твердые бытовые отходы. Управление, технологии, утилизация, переработка ТБО, покупка, продажа вторсырья. www.solidwaste.ru/

Журнал Экология производства

Журнал "Экология и жизнь" www.ecolife.ru/

Байкал-Lake. Портал Национальной библиотеки Республики Бурятия посвящен озеру Байкал и Байкальской природной территории, экологии, туризму, устойчивому развитию и т.д. www.baikal-center.ru

ЮНЕПКОМ Российский Национальный комитет содействия Программе ООН по окружающей среде <http://www.unepcom.ru>

9.3. Средства обеспечения освоения дисциплины

Для реализации рабочей программы подготовлены следующие средства обеспечения освоения дисциплины:

- компьютерные презентации интерактивных лекций – 14 (общее число слайдов – около 360);

- банк тестовых заданий для текущего контроля освоения дисциплины (общее число вопросов – 400);

Для реализации рабочей программы с использованием электронного обучения (ЭО) и дистанционных образовательных технологий (ДОТ) применяются следующие образовательные технологии и средства обеспечения дисциплины:

- ЕИОС РХТУ им. Д.И. Менделеева;
- платформы для проведения вебинаров (eTutorium и др.);
- платформы для проведения онлайн конференций (Zoom, Skype и др.);
- учебный портал Moodle РХТУ им. Д.И. Менделеева (или другие LMS);
- сервисы по доставки e-mail сообщений.

Для проведения промежуточных и итоговой аттестации могут использоваться такие сервисы как: Яндекс.Формы, Zoom, Skype, отдельные специализированные модули LMS.

Для освоения дисциплины используются следующие нормативные и нормативно-методические документы:

- Федеральный закон Российской Федерации от 29.12.2012 № 273-ФЗ «Об образовании в Российской Федерации» [Электронный ресурс] – Режим доступа: <http://pravo.gov.ru/proxy/ips/?docbody=&nd=102162745&intelsearch=273-%D4%C7> (дата обращения: 11.05.2020).

- Федеральные государственные образовательные стандарты высшего образования // Координационный совет учебно-методических объединений и научно-методических советов высшей школы. Портал Федеральных образовательных стандартов высшего образования [Электронный ресурс] – Режим доступа: <http://fgosvo.ru/fgosvo/92/91/4> (дата обращения: 11.05.2020).

- Приказ Министерства образования и науки РФ от 23.08.2017 № 816 «Об утверждении Порядка применения организациями, осуществляющими образовательную деятельность, электронного обучения, дистанционных образовательных технологий при реализации образовательных программ» [Электронный ресурс]. Режим доступа: <http://pravo.gov.ru/proxy/ips/?docbody=&nd=102447332&intelsearch=816+-%EF%F0%E8%EA%E0%E7> (дата обращения: 11.05.2020).

При освоении дисциплины студенты должны использовать информационные и информационно-образовательные ресурсы следующих порталов и сайтов:

- Система федеральных образовательных порталов. Система открытого образования. Консалтинговый центр ИОС ОО РФ [Электронный ресурс] – Режим доступа: <http://www.openedu.ru> (дата обращения: 11.05.2020).

- Информационная система «Единое окно доступа к образовательным ресурсам». URL: <http://window.edu.ru/> (дата обращения: 11.05.2020).

- ФЭПО: соответствие требованиям ФГОС [Электронный ресурс] – Режим доступа: <http://fepo.i-exam.ru/> (дата обращения: 11.05.2020).

10. МЕТОДИЧЕСКИЕ УКАЗАНИЯ ДЛЯ ОБУЧАЮЩИХСЯ

10.1. Для студентов, обучающихся по очной форме, без использования электронного образования и дистанционных образовательных технологий

Методические рекомендации по организации учебной работы обучающегося направлены на повышение эффективности его аудиторной и самостоятельной работы по дисциплине.

Учебная дисциплина «Экология» включает 4 раздела, каждый из которых имеет определенную логическую завершенность. При изучении материала каждого раздела рекомендуется регулярное повторение законспектированного лекционного материала, а также дополнение информацией из научной и учебной литературы, приведенной в разделе основной и дополнительной литературы. При работе с указанными источниками рекомендуется составлять краткий конспект с обязательным фиксированием библиографических данных источника.

Изучение материала первого, второго и третьего разделов заканчивается текущим контролем его освоения в форме контрольных работ. Результаты выполнения контрольных работ оцениваются в соответствии с принятой в университете рейтинговой системой оценки знаний. Оценки за контрольные работы составляют максимально за №1 - 20 баллов, за №2 – 20 баллов, за №3 – 25 баллов, за №4- 20 баллов (итого 85 баллов).

В течение периода изучения четвертого раздела каждому обучающемуся необходимо представить выполненную домашнюю работу. Максимальная оценка за эту работу составляет 15 баллов.

Общая оценка результатов освоения дисциплины складывается из числа баллов, набранных в семестре за текущий контроль и домашнее задание. Максимальная общая оценка по дисциплине составляет 100 баллов.

10.2. Для студентов, обучающихся по очной форме, с использованием электронного образования и дистанционных образовательных технологий

При использовании электронного обучения и дистанционных образовательных технологий занятия полностью или частично проводятся в режиме онлайн. Объем дисциплины и распределение нагрузки по видам работ соответствует п. 4.1. Распределение баллов и содержание методических указаний для студентов соответствует п. 10.1.

В случае полного перехода на электронное обучение выступление с докладами обучающихся проходит с использованием сервисов Zoom, eTutorium и др.

11. МЕТОДИЧЕСКИЕ УКАЗАНИЯ ДЛЯ ПРЕПОДАВАТЕЛЕЙ

11.1. Для преподавателей, при реализации программы по очной форме без использования электронного образования и дистанционных образовательных технологий

Основной задачей преподавателей, ведущих занятия по дисциплине «Экология», является выработка у студента экологического мышления, ответственности за состояние окружающей среды на основе знания естественнонаучных законов.

С целью более эффективного усвоения студентом материала данной дисциплины рекомендуется при проведении лекционных и практических занятий использовать конкретные примеры воздействия человека на окружающую среду и анализировать

исторические аспекты взаимодействия человека и природы на разных этапах развития человеческой цивилизации.

На первом вводном лекционном занятии преподавателю необходимо уделить внимание междисциплинарному подходу при изучении дисциплины «Экология». Важно показать студенту необходимости знать и уметь связывать информацию из разных естественных наук для объяснения возникновения экологических проблем и поиск путей их решения.

Междисциплинарный подход должен сопровождать все занятия по дисциплине «Экология».

При изучении Раздела 1 следует обратить внимание студентов на использование знаний в области биологии (основные законы общей экологии; закономерности строения и функционирования биосферы).

При изучении Раздела 2 необходимо акцентировать внимание студентов на знаниях в области химии, физики, географии, математики (строение основных геосфер Земли и основные физико-химические процессы, протекающие в них)

При изучении Раздела 3 необходимо обращать внимание студентов на знания в области экономики, природопользования и ресурсосведения (современные экологические проблемы; основы рационального природопользования; основные принципы защиты природной среды от антропогенных воздействий).

Раздел 4 предполагает обобщение знаний по первым трем разделам и его основная цель – показать современные тенденции в глобализации общества (экономика, политика, мировоззрение, этические нормы, проблемы загрязнения окружающей среды).

Для практического понимания дисциплины в рамках самостоятельной работы преподаватель может рекомендовать обучающимся провести анализ экологической ситуации в заданном регионе. Это может быть реализовано через ознакомление с публикациями в периодических журналах и Интернет-ресурсах и посещение выставок, связанных с тематикой дисциплины.

11.2. Для преподавателей, при реализации программы по очной форме с использованием электронного образования и дистанционных образовательных технологий

При использовании электронного обучения и дистанционных образовательных технологий занятия полностью или частично проводятся в режиме онлайн. Объем дисциплины и распределение нагрузки по видам работ соответствует п. 4.1.

Распределение баллов соответствует п.10.1 данной учебной программы.

Реализация ЭО и ДОТ предполагает использование следующих видов и учебной деятельности: видео-лекции, практические занятия, онлайн консультации, текущий контроль в режиме тестирования и проверки творческих (контрольных) заданий и самостоятельная работа.

При реализации РПД ЭО и ДОТ могут быть применены в следующем виде:

- объем часов контактной работы обучающихся с преподавателем не сокращается и электронные образовательные ресурсы (ЭОР): презентации к лекциям, видеофильмы, электронная библиотечная система, методически обеспечивают самостоятельную работу обучающихся в объеме, предусмотренном рабочей программой данной дисциплины. При этом аудиторские занятия проводятся в режиме онлайн с использованием таких платформ для проведения вебинаров, как eTutorium, Zoom и др.;

- смешанные формы обучения, сочетающие в себе аудиторные занятия (при возможности перевода части контактных часов работы обучающихся с преподавателем в электронную информационно-образовательную среду без потери содержания учебной дисциплины) и ЭОР (часть учебного материала (например, лекции) может быть заменена ЭОР);
- учебный курс может быть интегрирован в LMS Moodle (или другую LMS), контактные часы при этом могут быть исключены, изучаются обучающимися самостоятельно при минимальном участии преподавателя (консультации в режиме форума или в режиме вебинара).

12. ПЕРЕЧЕНЬ ИНФОРМАЦИОННЫХ ТЕХНОЛОГИЙ, ИСПОЛЬЗУЕМЫХ В ОБРАЗОВАТЕЛЬНОМ ПРОЦЕССЕ

Информационную поддержку изучения дисциплины осуществляет Информационно-библиотечный центр (ИБЦ) РХТУ им. Д.И. Менделеева, который обеспечивает обучающихся основной учебной, учебно-методической и научной литературой, необходимой для организации образовательного процесса по дисциплине. Общий объем многоотраслевого фонда ИБЦ .01.01.2020 составляет 1715452 экз.

Фонд ИБЦ располагает учебной, учебно-методической и научно-технической литературой в форме печатных и электронных изданий, а также включает официальные, справочно-библиографические, специализированные отечественные и зарубежные периодические и информационные издания. ИБЦ обеспечивает доступ к профессиональным базам данных, информационным, справочным и поисковым системам.

Каждый обучающийся обеспечен свободным доступом из любой точки, в которой имеется доступ к сети Интернет и к электронно-библиотечной системе (ЭБС) Университета, которая содержит различные издания по основным изучаемым дисциплинам и сформирована по согласованию с правообладателями учебной и учебно-методической литературы.

Для более полного и оперативного справочно-библиографического и информационного обслуживания в ИБЦ реализована технология Электронной доставки документов.

Электронные информационные ресурсы, используемые в процессе обучения

№	Электронный ресурс	Реквизиты договора (номер, дата заключения, срок действия), ссылка на сайт ЭБС, сумма договора, количество ключей	Характеристика библиотечного фонда, доступ к которому предоставляется договором
---	--------------------	---	---

1	Электронно - библиотечная система ИБЦ РХТУ им. Д.И. Менделеева (на базе АИБС «Ирбис»)	Принадлежность – собственная. РХТУ им. Д.И. Менделеева Ссылка на сайт ЭБС – http://lib.muctr.ru/ Доступ для пользователей РХТУ с любого компьютера.	Электронные версии учебных и научных изданий авторов РХТУ по всем ООП.
2	ЭБС «Научно-электронная библиотека eLibrary.ru».	Принадлежность – сторонняя Реквизиты договора – ООО Научная электронная библиотека, договор № 33.03-Р-3.1 2087/2019 Сумма договора – 1100017-00 С «01» января 2020 г. по «31» декабря 2020 г. Ссылка на сайт – http://elibrary.ru Количество ключей – доступ для пользователей РХТУ по ip-адресам неограничен.	Научная электронная библиотека eLIBRARY.RU - это крупнейший российский информационно-аналитический портал в области науки, технологии, медицины и образования, содержащий рефераты и полные тексты более 29 млн научных статей и публикаций, в том числе электронные версии более 5600 российских научно-технических журналов.
3	ЭБС «Лань»	Принадлежность - сторонняя Реквизиты договора - ООО «Издательство «Лань», договор № 33.03-Р-2.0-1775/2-10 от 26.09.2019г. Сумма договора – 642 083-68 Срок действия с «26» сентября 2019г. по «25» сентября 2020г. Ссылка на сайт ЭБС – http://e.lanbook.com Количество ключей - доступ для зарегистрированных пользователей РХТУ с любого компьютера. Дополнительный Договор № 33.03-Р-3.1-2217/2020 от 02.03.2020 г. Сумма договора- 30 994-52 Срок действия с «02» марта 2020 г. по «25» сентября 2020 г. Ссылка на сайт ЭБС – http://e.lanbook.com Количество ключей - доступ для зарегистрированных пользователей РХТУ с любого компьютера. Договор № 33.03-Р-3.1-2173/2020 Сумма договора – 747 661-28	Коллекции: «Химия» - изд-ва НОТ, «Химия» - изд-ва Лаборатория знаний, «Химия» - изд-ва «ЛАНЬ», «Химия»-КНИТУ(Казанский национальный исследовательский технологический университет), «Химия» - изд-ва ФИЗМАТЛИТ», «Информатика» - изд-ва «ЛАНЬ», «Информатика»- Национальный Открытый Университет «ИНТУИТ», «Инженерно-технические науки"-изд-ва «ЛАНЬ», «Теоретическая механика»-изд-ва «ЛАНЬ», Экономика и менеджмент»- изд-ва Дашков и К., а также отдельные издания в соответствии с Договором.

		Срок действия Договора с «26» сентября 2020г. по «25» сентября 2021г. Ссылка на сайт ЭБС – http://e.lanbook.com Количество ключей - доступ для зарегистрированных пользователей РХТУ с любого компьютера. Удаленный доступ после персональной регистрации на сайте ЭБС.	
4	Scopus	Принадлежность сторонняя. Национальная подписка (Минобрнауки+ РФФИ) Информационное письмо РФФИ от 19.10.2020 г. № 1189 С «01» января 2020 г. по «31» декабря 2020 г. Ссылка на сайт – http://www.scopus.com . Количество ключей – доступ для пользователей РХТУ по ip-адресам неограничен. Удаленный доступ.	Мультидисциплинарная реферативная и наукометрическая база данных издательства ELSEVIER

Бесплатные архивные коллекции, приобретенные Минобрнауки для вузов.

1. Архив Издательства American Association for the Advancement of Science. Пакет «Science Classic» 1880-1996
2. Архив Издательства Annual Reviews. Пакет «Full Collection» 1932-2005
3. Архив издательства Института физики (Великобритания). Пакет «Historical Archive 1874-1999» с первого выпуска каждого журнала по 1999, 1874-1999
4. Архив издательства Nature Publishing Group. Пакет «Nature» с первого выпуска первого номера по 2010, 1869-2010
5. Архив издательства Oxford University Press. Пакет «Archive Complete» с первого выпуска каждого журнала по 1995, 1849-1995
6. Архив издательства Sage. Пакет «2010 SAGE Deep Backfile Package» с первого выпуска каждого журнала по 1998, 1890-1998
7. Архив издательства Taylor & Francis. Full Online Journal Archives. с первого выпуска каждого журнала по 1996, 1798-1997
8. Архив издательства Cambridge University Press. Пакет «Cambridge Journals Digital Archive (CJDA)» с первого выпуска каждого журнала по 2011, 1827-2011
9. Архив журналов Королевского химического общества (RSC). 1841-2007
10. Архив коллекции журналов Американского геофизического союза (AGU), предоставляемый издательством Wiley Subscription Services, Inc. 1896-1996

Бесплатные официальные открытые ресурсы Интернет:

1. Directory of Open Access Journals (DOAJ) <http://doaj.org/> Ресурс объединяет более 10000 научных журналов по различным отраслям знаний (около 2 миллионов статей) из 134 стран мира.
2. Directory of Open Access Books (DOAB) <https://www.doabooks.org/> В базе размещено более 3000 книг по различным отраслям знаний, предоставленных 122 научными издательствами.

3. BioMed Central <https://www.biomedcentral.com/> База данных включает более 300 рецензируемых журналов по биомедицине, медицине и естественным наукам. Все статьи, размещенные в базе, находятся в свободном доступе.
4. Электронный ресурс arXiv <https://arxiv.org/> Крупнейшим бесплатный архив электронных научных публикаций по разделам физики, математики, информатики, механики, астрономии и биологии. Имеется подробный тематический каталог и возможность поиска статей по множеству критериев.
5. US Patent and Trademark Office (USPTO) <http://www.uspto.gov> Ведомство по патентам и товарным знакам США — USPTO — предоставляет свободный доступ к американским патентам, опубликованным с 1976 г. по настоящее время.
6. Espacenet - European Patent Office (EPO) <http://worldwide.espacenet.com/> Патенты (либо патентные заявки) более 50 национальных и нескольких международных патентных бюро, в том числе полные тексты патентов США, России, Франции, Японии и др.
7. Федеральный институт промышленной собственности (ФИПС) http://www1.fips.ru/wps/wcm/connect/content_ru/ru
http://www1.fips.ru/wps/wcm/connect/content_ru/ru Информационные ресурсы ФИПС свободного доступа:
 - Электронные бюллетени. Изобретения. Полезные модели.
 - Открытые реестры российских изобретений и заявок на изобретения.
 - Рефераты российских патентных документов за 1994–2016 гг.
 - Полные тексты российских патентных документов из последнего официального бюллетеня.

13. МАТЕРИАЛЬНО-ТЕХНИЧЕСКОЕ ОБЕСПЕЧЕНИЕ ДИСЦИПЛИНЫ

В соответствии с учебным планом занятия по дисциплине «Экология» проводятся в форме лекций, практических занятий и самостоятельной работы обучающегося.

13.1. Оборудование, необходимое в образовательном процессе

Перечень оборудования, необходимого в образовательном процессе, включает: лекционные учебные аудитории (оборудованные видеопроекторным оборудованием для презентаций, средствами звуковоспроизведения, экраном, и имеющие выход в Интернет), помещения для проведения практических занятий (оборудованные учебной мебелью).

13.2. Учебно-наглядные пособия

Учебно-наглядные пособия могут быть представлены как в виде дополнительного раздаточного материала, так и в виде распечаток методических материалов дисциплины.

13.3. Компьютеры, информационно-телекоммуникационные сети, аппаратно-программные и аудиовизуальные средства

Персональные компьютеры, укомплектованные программными средствами; проекторы и экраны; локальная сеть с выходом в Интернет.

13.4. Печатные и электронные образовательные и информационные ресурсы

Информационно-методические материалы: учебные пособия по дисциплине; раздаточный материал к лекционной части дисциплины;

Электронные образовательные ресурсы: электронные презентации к лекционной части дисциплины; учебно-методические разработки в электронном виде.

13.5. Перечень лицензионного программного обеспечения

№ п/п	Наименование программного продукта	Реквизиты договора поставки	Количество лицензий	Срок окончания действия лицензии

1	O365ProPlusOpenFclty ShrdSvr ALNG SubsVL OLV E 1Mth Acdmc AP AddOn toOPP	Microsoft OVS-ES № V6775907 от 26.05.2020	1	12 месяцев
2	MicrosoftWindowsStarter 7	Microsoft Open License Номерлицензии 47837477	1	бессрочная
3	Kaspersky Endpoint Security для бизнеса – Стандартный Russian Edition. 1500-2499 Node 1 year Educational License	Контракт № 28- 35ЭА/2020 от 26.05.2020	1	12 месяцев

14. ТРЕБОВАНИЯ К ОЦЕНКЕ КАЧЕСТВА ОСВОЕНИЯ ПРОГРАММЫ

Наименование раздела	Основные показатели оценки	Формы и методы контроля и оценки
Раздел 1	<p>Знает: основные законы общей экологии; закономерности строения и функционирования биосферы; современные экологические проблемы; основы рационального природопользования;</p> <p>Умеет: использовать сетевые компьютерные технологии и базы данных для решения конкретных экологических проблем; применять полученные знания в процессе дальнейшей учебы, при изучении профессиональных и профильных дисциплин, и в будущей практической деятельности;</p> <p>Владеет: базовыми теоретическими знаниями в области экологии; базовыми знаниями в области экономирования; понятийным аппаратом в области общей экологии, рационального использования природных ресурсов и защиты окружающей среды; методами идентификации локальных экологических проблем, оценки их значимости.</p>	Оценка за контрольную работу №1, №2
Раздел 2	<p>Знает: закономерности строения и функционирования биосферы; современные экологические проблемы; основные принципы защиты природной среды от антропогенных воздействий; строение основных геосфер Земли и основные физико-химические процессы, протекающие в них; основные сведения о глобальной проблематике, природных ресурсах, антропогенном воздействии на окружающую среду, управлении качеством окружающей среды;</p> <p>Умеет: рассматривать конкретные пути решения проблем охраны</p>	Оценка за контрольную работу №3

	<p>природы в различных географических и экономических условиях; применять полученные знания для оценки состояния окружающей среды и рационального использования природных ресурсов; использовать сетевые компьютерные технологии и базы данных для решения конкретных экологических проблем. применять полученные знания в процессе дальнейшей учебы, при изучении профессиональных и профильных дисциплин, и в будущей практической деятельности;</p> <p>Владеет: базовыми знаниями в области экономирования; понятийным аппаратом в области общей экологии, рационального использования природных ресурсов и защиты окружающей среды; методами идентификации локальных экологических проблем, оценки их значимости.</p>	
Раздел 3	<p>Знает: современные экологические проблемы; основы рационального природопользования; основные принципы защиты природной среды от антропогенных воздействий; основные сведения о глобальной проблематике, природных ресурсах, антропогенном воздействии на окружающую среду, управлении качеством окружающей среды;</p> <p>Умеет: рассматривать конкретные пути решения проблем охраны природы в различных географических и экономических условиях; применять полученные знания для оценки состояния окружающей среды и рационального использования природных ресурсов; использовать сетевые компьютерные технологии и базы данных для решения конкретных экологических проблем. применять полученные знания в процессе дальнейшей учебы, при изучении профессиональных и профильных дисциплин, и в будущей практической деятельности;</p> <p>Владеет: базовыми знаниями в области экономирования; понятийным аппаратом в области общей экологии, рационального использования природных ресурсов и защиты окружающей среды; методами идентификации локальных экологических проблем, оценки их значимости.</p>	Оценка за контрольную работу №4
Раздел 4	<p>Знает: основные законы общей экологии; современные экологические проблемы; строение основных геосфер Земли и основные физико-химические процессы, протекающие в них; основные понятия и принципы концепции устойчивого развития; основные сведения о глобальной проблематике, природных ресурсах, антропогенном воздействии на окружающую среду,</p>	Домашняя работа с оценкой

	<p>управлении качеством окружающей среды; принципы зеленой химии.</p> <p>Умеет: рассматривать конкретные пути решения проблем охраны природы в различных географических и экономических условиях; использовать сетевые компьютерные технологии и базы данных для решения конкретных экологических проблем. применять полученные знания в процессе дальнейшей учебы, при изучении профессиональных и профильных дисциплин, и в будущей практической деятельности;</p> <p>Владеет: понятийным аппаратом в области общей экологии, рационального использования природных ресурсов и защиты окружающей среды; методами идентификации локальных экологических проблем, оценки их значимости и степени остроты.</p>	
--	---	--

15. ОСОБЕННОСТИ ОРГАНИЗАЦИИ ОБРАЗОВАТЕЛЬНОГО ПРОЦЕССА ДЛЯ ИНВАЛИДОВ И ЛИЦ С ОГРАНИЧЕННЫМИ ВОЗМОЖНОСТЯМИ

Обучение инвалидов и лиц с ограниченными возможностями здоровья осуществляется в соответствии с:

– Порядком организации и осуществления образовательной деятельности по образовательным программам – программам бакалавриата, программам специалитета, программам магистратуры (Приказ Минобрнауки РФ от 05.04.2017 № 301);

– Положением о Порядке организации и осуществления образовательной деятельности по образовательным программам – программам бакалавриата, программам специалитета, программам магистратуры в Российском химико-технологическом университете имени Д.И. Менделеева (утв. решением Ученого совета университета от 28.06.2017, протокол № 9);

– Методическими рекомендациями по организации образовательного процесса для обучения инвалидов и лиц с ограниченными возможностями здоровья в образовательных организациях высшего образования, в том числе оснащённости образовательного процесса (утверждены заместителем Министра образования и науки РФ А.А. Климовым от 08.04.2014 № АК-44/05вн).

ДОПОЛНЕНИЯ И ИЗМЕНЕНИЯ
к рабочей программе дисциплины «Экология»
основной образовательной программы
направления подготовки 15.03.02 Технологические машины и
оборудование

Профиль подготовки – «Технология электрохимических производств»
Форма обучения: очная

Номер изменения/ дополнения	Содержание дополнения/изменения	Основание внесения изменения/дополнения
1.		протокол заседания Ученого совета №_____от «___»_____20__г.
2.		протокол заседания Ученого совета №_____от «___»_____20__г.
3.		протокол заседания Ученого совета №_____от «___»_____20__г.
4.		протокол заседания Ученого совета №_____от «___»_____20__г.