

**Министерство науки и высшего образования Российской Федерации  
Федеральное государственное бюджетное образовательное учреждение  
высшего образования  
«Российский химико-технологический университет  
имени Д.И. Менделеева»**



**УТВЕРЖДАЮ**  
И.о. проректора по учебной работе

\_\_\_\_\_/С.Н. Филатов/  
(подпись) (Ф.И.О.)

«25» мая 2022 г.

**РАБОЧАЯ ПРОГРАММА ДИСЦИПЛИНЫ  
«Безопасность жизнедеятельности»**

**Направление подготовки 15.03.02 – Технологические машины и оборудование**

**Профили подготовки – «Технологические машины и оборудование производства высокотемпературных функциональных материалов»,  
«Технологические машины и оборудование производства переработки полимеров»**

**Квалификация «бакалавр»**

**РАССМОТРЕНО И ОДОБРЕНО**  
на заседании Методической комиссии  
РХТУ им. Д.И. Менделеева  
25 мая 2022 г.

Председатель \_\_\_\_\_ Н.А. Макаров

**Москва 2022 г.**

Программа составлена кафедрой Техносферной безопасности:

д.т.н., профессор Акинин Н.И.

д.т.н., профессор Васин А.Я.

к.т.н., доцент Шушпанов А.Н.

Программа рассмотрена и одобрена на заседании кафедры  
техносферной безопасности *5 апреля 2022 г., протокол № 10.*

## 1. ЦЕЛИ И ЗАДАЧИ ДИСЦИПЛИНЫ

Программа составлена в соответствии с требованиями Федерального государственного образовательного стандарта (ФГОС ВО) для направления подготовки 15.03.02 – Технологические машины и оборудование, профили подготовки «Технологические машины и оборудование производства переработки полимеров», «Технологические машины и оборудование производства высокотемпературных функциональных материалов» рекомендациями методической комиссии и накопленного опыта преподавания дисциплины кафедрой *Техносферной безопасности* РХТУ им. Д.И. Менделеева. Программа рассчитана на изучение дисциплины в течение одного семестра.

Дисциплина *«Безопасность жизнедеятельности»* относится к базовой части дисциплин учебного плана (*Б1.Б.21*) и рассчитана на изучение в 7 семестре. Программа дисциплины предполагает, что обучающиеся имеют теоретическую и практическую подготовку в области математики, физики, общей и неорганической химии, физической химии, общей химической технологии.

**Цель дисциплины** – формирование профессиональной культуры безопасности, под которой понимается готовность и способность личности использовать в профессиональной деятельности приобретенную совокупность знаний, умений и навыков для обеспечения безопасности в сфере профессиональной деятельности, характера мышления и ценностных ориентаций, при которых вопросы безопасности рассматриваются в качестве приоритета.

Основными обобщенными задачами дисциплины являются:

- приобретение понимания и анализ рисков, связанных с деятельностью человека;
- овладение приемами рационализации жизнедеятельности, ориентированными на снижение антропогенного воздействия на природную среду и обеспечение безопасности личности и общества;
- формирование:
  - культуры безопасности, экологического сознания и риск-ориентированного мышления, при котором вопросы безопасности рассматриваются в качестве важнейшего приоритета жизнедеятельности человека;
  - культуры профессиональной безопасности, способностей для идентификации опасности и оценивания рисков в сфере своей профессиональной деятельности;
  - готовности применения профессиональных знаний для обеспечения безопасности и улучшения условий труда в сфере своей профессиональной деятельности;

- способностей к оценке вклада своей предметной области в решение проблем безопасности.

Дисциплина «Безопасность жизнедеятельности» преподается в 8 семестре. Контроль успеваемости студентов ведется по принятой в университете рейтинговой системе.

Рабочая программа дисциплины может быть реализована с применением электронных образовательных технологий и электронного обучения полностью или частично.

## 1. ТРЕБОВАНИЯ К РЕЗУЛЬТАТАМ ОСВОЕНИЯ ДИСЦИПЛИНЫ

Изучение дисциплины направлено на приобретение следующих **компетенций и индикаторов их достижения:**

### Универсальные компетенции и индикаторы их достижения:

Наименование категории (группы)	Код и наименование УК	Код и наименование индикатора достижения УК
Безопасность жизнедеятельности	УК-8. Способен создавать и поддерживать в повседневной жизни и в профессиональной деятельности безопасные условия жизнедеятельности для сохранения природной среды, обеспечения устойчивого развития общества, в том числе при угрозе и возникновении чрезвычайных ситуаций и военных конфликтов	УК-8.1. Знает основные техносферные опасности, их свойства и характеристики.
		УК-8.2. Знает характер воздействия вредных и опасных факторов на человека и природную среду, методы защиты от них применительно к сфере своей профессиональной деятельности.
		УК-8.3. Умеет обеспечивать безопасные и/или комфортные условия труда на рабочем месте, в том числе с помощью средств защиты.

**Общие профессиональные компетенции и индикаторы их достижения:**

Код и наименование ОПК	Код и наименование индикатора достижения ОПК
ОПК-10. Способен контролировать и обеспечивать производственную и экологическую безопасность на рабочих местах.	ОПК-10.1. Знает действующие национальные и международные стандарты в области производственной и экологической безопасности.
	ОПК-10.2. Умеет разрабатывать методики обеспечения производственной и экологической безопасности на рабочих местах с учетом требований действующих национальных и международных стандартов.
	ОПК-10.3. Владеет приемами внедрения в производстве продукции машиностроения систем менеджмента безопасности труда и охраны здоровья, систем экологического и энергетического менеджмента на основе действующих национальных и международных стандартов.

В результате изучения дисциплины студент бакалавриата должен:

*Знать:*

- основные техносферные опасности, их свойства и характеристики;
- характер воздействия вредных и опасных факторов на человека и природную среду, методы защиты от них применительно к сфере своей профессиональной деятельности.

*Уметь:*

- идентифицировать основные опасности среды обитания человека;
- оценивать риск их реализации, выбирать методы защиты от опасностей применительно к сфере своей профессиональной деятельности и способы обеспечения комфортных условий жизнедеятельности.

*Владеть:*

- законодательными и правовыми актами в области безопасности и охраны окружающей среды, требованиями к безопасности технических регламентов в сфере профессиональной деятельности;
- способами и технологиями защиты в чрезвычайных ситуациях;
- понятийно-терминологическим аппаратом в области безопасности;
- навыками рационализации профессиональной деятельности с целью обеспечения безопасности и защиты окружающей среды.

### 3. ОБЪЕМ ДИСЦИПЛИНЫ И ВИДЫ УЧЕБНОЙ РАБОТЫ

Вид учебной работы	В зачетных единицах	В академ. часах
Общая трудоемкость дисциплины	<b>4</b>	<b>144</b>
<b>Контактная работа – аудиторные занятия:</b>	<b>1,33</b>	<b>48</b>
Лекции	0,89	32
Практические занятия	-	-
Лабораторные работы	0,44	16
<b>Самостоятельная работа</b>	<b>1,67</b>	<b>60</b>
Контактная самостоятельная работа	-	-
Подготовка к лабораторным работам	0,56	20
Самостоятельное изучение разделов дисциплины	1,11	40
<b>Виды контроля:</b>		
<b>Экзамен</b>	<b>1,0</b>	<b>36</b>
Контактная работа – промежуточная аттестация	1,0	0,4
Подготовка к экзамену		35,6
<b>Вид итогового контроля:</b>	<b>Экзамен</b>	

## 4. СОДЕРЖАНИЕ ДИСЦИПЛИНЫ

### 4.1. Разделы дисциплины и виды занятий

№ п/п	Раздел дисциплины	Академ. часов						
		Всего	в т.ч. в форме пр. подг.	Ле кци и	в т.ч. в форме пр. подг.	Лаб. работ ы	в т.ч. в форме пр. подг.	Сам. работ а
	<b>Раздел 1. Введение в безопасность</b>	<b>4</b>		<b>3</b>				<b>1</b>
1.1	Основные понятия и определения	1,5		1				0,5
1.2	Безопасность и устойчивое развитие	2,5		2				0,5
	<b>Раздел 2. Человек и техносфера</b>	<b>4</b>		<b>3</b>				<b>1</b>
2.1	Структура техносферы и ее основных компонентов.	1,5		1				0,5
2.2	Современное состояние техносферы и техносферной безопасности	2,5		2				0,5
	<b>Раздел 3. Идентификация и воздействие на человека вредных и опасных факторов среды обитания</b>	<b>19</b>		<b>6</b>		<b>12</b>		<b>1</b>
3.1	Классификация негативных факторов среды обитания человека	1		1				
3.2	Химические негативные факторы (вредные вещества)	4		1		3		
3.3	Механические и акустические колебания, вибрация и шум	1				1		
3.4	Электромагнитные излучения и поля	0,5						0,5
3.5	Ионизирующие излучение	1		1				

№	Раздел дисциплины	Академ. часов						
3.6	Электрический ток	4		2		2		
3.7	Опасные механические факторы	0,5						0,5
3.8	Процессы горения и пожаровзрывоопасные свойства веществ и материалов	6				6		
3.9	Статическое электричество	1		1				
	<b>Раздел 4. Защита человека и среды обитания от вредных и опасных факторов природного, антропогенного и техногенного происхождения</b>	<b>10</b>		<b>4</b>		<b>5</b>		<b>1</b>
4.1	Основные принципы защиты	1						1
4.2	Защита от химических и биологических негативных факторов	3				3		
4.3	Защита от энергетических воздействий и физических полей	2				2		
4.4	Обеспечение безопасности систем, работающих под давлением	2		2				
4.5	Безопасность эксплуатации трубопроводов в химической промышленности	1		1				
4.6	Безопасная эксплуатация компрессоров	0,5		0,5				
4.7	Анализ и оценивание техногенных и природных рисков	0,5		0,5				
	<b>Раздел 5. Обеспечение комфортных условий для жизни и деятельности человека</b>	<b>10</b>		<b>1</b>		<b>9</b>		
5.1	Понятие комфортных или оптимальных	2		1		1		



№	Раздел дисциплины	Академ. часов						
	условий							
5.2	Микроклимат помещений	4				4		
5.3	Освещение и световая среда в помещении	4				4		
	<b>Раздел 6. Психофизиологические и эргономические основы безопасности</b>	<b>4</b>		<b>2</b>				<b>2</b>
6.1	Психические процессы, свойства и состояния, влияющие на безопасность	1						1
6.2	Виды и условия трудовой деятельности	2		2				
6.3	Эргономические основы безопасности	1						1
	<b>Раздел 7. Чрезвычайные ситуации и методы защиты в условиях их реализации</b>	<b>15</b>		<b>9</b>		<b>6</b>		
7.1	Общие сведения о ЧС	1		1				
7.2	Пожар и взрыв	6		2		4		
7.3	Аварии на химически опасных объектах	2		1		1		
7.4	Радиационные аварии	1		1				
7.5	Приборы радиационной, химической разведки и дозиметрического контроля	1		1				
7.6	Чрезвычайные ситуации военного времени	1		1				
7.7	Защита населения в чрезвычайных ситуациях	1		1				
7.8	Устойчивость функционирования объектов экономики в чрезвычайных ситуациях	2		1		1		
	<b>Раздел 8. Управление безопасностью жизнедеятельности</b>	<b>6</b>		<b>4</b>				<b>2</b>

№	Раздел дисциплины	Академ. часов						
8.1	Законодательные и нормативные правовые основы управления безопасностью жизнедеятельности	2		1				1
8.2	Экономические основы управления безопасностью	1		1				
8.3	Страхование рисков	1						1
8.4	Государственное управление безопасностью	2		2				
	<b>ИТОГО</b>	<b>72</b>		<b>32</b>		<b>32</b>		<b>8</b>
	<b>Экзамен</b>	<b>36</b>						
	<b>ИТОГО</b>	<b>108</b>						

## 4.2. Содержание разделов дисциплины

### Раздел 1. Введение в безопасность.

#### 1.1. Основные понятия термины и определения.

Характерные системы "человек – среда обитания".

Понятие техносферы. Производственная, городская, бытовая, природная среды и их краткая характеристика. Взаимодействие человека со средой обитания.

Понятия «опасность». Виды опасностей: природные, антропогенные, техногенные, глобальные. Краткая характеристика опасностей и их источников.

Понятие «безопасность». Системы безопасности и их структура. Экологическая, промышленная, производственная безопасности. Транспортная и пожарная безопасность. Краткая характеристика разновидностей систем безопасности. Принципы, методы и средства обеспечения безопасности производственной деятельности. Основные опасности химических производств.

Вред, ущерб, риск – виды и характеристики. Вред, ущерб – экологический, экономический, социальный. Риск – измерение риска, разновидности риска. Экологический, профессиональный, индивидуальный, коллективный, социальный, приемлемый, мотивированный, немотивированный риски. Современные уровни риска опасных событий. Чрезвычайные ситуации – понятие, основные виды. Природные и техногенные чрезвычайные ситуации. Стихийные бедствия и природные катастрофы.

**1.2. Безопасность и устойчивое развитие.** Безопасность как одна из основных потребностей человека. Значение безопасности в современном мире. Безопасность и демография.

Причины проявления опасности. Человек как источник опасности. Роль человеческого фактора в причинах реализации опасностей.

Аксиомы безопасности жизнедеятельности.

Региональные особенности и проблемы безопасности.

## РАЗДЕЛ 2. «ЧЕЛОВЕК И ТЕХНОСФЕРА.»

**2.1. Структура техносферы и ее основных компонентов.** Виды техносферных зон: производственная, промышленная, городская, селитебная, транспортная и бытовая. Этапы формирования техносферы и ее эволюция.

Типы опасных и вредных факторов техносферы для человека и природной среды: ингредиентные, биологические и энергетические загрязнения, деградация природной среды, информационно-психологические воздействия. Виды опасных и вредных факторов техносферы: выбросы и сбросы вредных химических и биологических веществ в атмосферу и гидросферу, акустическое, электромагнитное и радиоактивное загрязнения, промышленные и бытовые твердые отходы, информационные и

транспортные потоки. Взаимодействие и трансформация загрязнений в среде обитания. Образование смога, кислотных дождей, снижение плодородия почвы и качества продуктов питания, разрушение технических сооружений и т.п. Закон о неизбежности образования отходов жизнедеятельности.

## **2.2. Современное состояние техносферы и техносферной безопасности.**

Критерии и параметры безопасности техносферы - средняя продолжительность жизни, уровень экологически и профессионально обусловленных заболеваний.

Неизбежность расширения техносферы. Современные принципы формирования техносферы. Архитектурно-планировочное зонирование территории на селитебные, промышленные и парково-рекреационные зоны, транспортные узлы. Приоритетность вопросов безопасности и сохранения природы при формировании техносферы. Долгосрочное планирование развития техносферы, минимизация опасных и вредных факторов за счет комплексной и экологической логистики жизненного цикла материальных потоков в техносфере. Городская и техносферная логистика как метод повышения безопасности и формирования благоприятной для человека среды обитания. Культура безопасности личности и общества как фактор обеспечения безопасности в техносфере. Безопасность и устойчивое развитие человеческого сообщества.

Состояние техносферной безопасности в регионе, городе – основные проблемы и пути их решения.

## **РАЗДЕЛ 3. «ИДЕНТИФИКАЦИЯ И ВОЗДЕЙСТВИЕ НА ЧЕЛОВЕКА И СРЕДУ ОБИТАНИЯ ВРЕДНЫХ И ОПАСНЫХ ФАКТОРОВ»**

**3.1. Классификация негативных факторов среды обитания человека:** физические, химические, биологические, психофизиологические. Понятие опасного и вредного фактора, характерные примеры. Структурно-функциональные системы восприятия и компенсации организмом человека изменений факторов среды обитания. Особенности структурно-функциональной организации человека. Естественные системы защиты человека от негативных воздействий. Характеристики анализаторов: кожный анализатор, осязание, ощущение боли, температурная чувствительность, мышечное чувство, восприятие вкуса, обоняние, слух, зрение. Время реакции человека к действию раздражителей. Допустимое воздействие вредных факторов на человека и среду обитания. Понятие предельно-допустимого уровня (предельно допустимой концентрации) вредного фактора и принципы его установления.

Ориентировочно-безопасный уровень воздействия.

Источники и характеристики основных негативных факторов и особенности их действия на человека.

**3.2. Химические негативные факторы (вредные вещества).** Классификация вредных веществ по видам, агрегатному состоянию,

характеру воздействия и токсичности. Классы опасности вредных веществ. Пути поступления веществ в организм человека, распределение и превращение вредного вещества в нем, действие вредных веществ. Конкретные примеры наиболее распространенных вредных веществ и их действия на человека. Комбинированное действие вредных веществ: суммация, потенцирование, антагонизм, независимость. Комплексное действие вредных веществ. Предельно-допустимые концентрации вредных веществ: среднесуточная, максимально разовая, рабочей зоны. Установление допустимых концентраций вредных веществ при их комбинированном действии. Хронические и острые отравления, профессиональные и экологически обусловленные заболевания, вызванные действием вредных веществ. Негативное воздействие вредных веществ на среду обитания, на гидросферу, почву, животных и растительность, объекты техносферы.

Основные источники поступления вредных веществ в среду обитания: производственную, городскую, бытовую.

Промышленная пыль. Условия образования. Классификация по происхождению, по способу образования, по химическому составу. Особенности воздействия пыли на организм человека.

Наночастицы – специфика воздействия на живые организмы и процессов переноса в окружающей среде.

Создание безопасных условий труда в соответствии с ССБТ при работе с вредными веществами (применительно к конкретной отрасли).

Первая (доврачебная) помощь при химических ожогах и отравлениях вредными веществами.

Основные требования безопасности на предприятиях химической промышленности, связанных с производством вредных веществ.

Биологические негативные факторы: микроорганизмы (бактерии, вирусы), макроорганизмы (растения и животные). Классификация биологических негативных факторов и их источников.

Физические негативные факторы.

### **3.3. Механические и акустические колебания, вибрация и шум.**

Основные характеристики вибрационного поля и единицы измерения вибрационных параметров. Классификация видов вибраций. Воздействие вибраций на человека и техносферу. Нормирование вибраций, вибрационная болезнь.

Источники вибрационных воздействий в техносфере – их основные характеристики и уровни вибрации.

Основные характеристики акустического поля и единицы измерения параметров шума. Классификация акустических колебаний и шумов. Действие акустических колебаний - шума на человека, особенности воздействия на человека акустических колебаний различных частотных диапазонов – инфразвуковых, звуковых, ультразвуковых, физиологическое и психологическое воздействие. Принципы нормирования акустического воздействия различных диапазонов. Заболевания, в том числе профессиональные, связанные с акустическим воздействием. Влияние шума

на работоспособность человека и его производительность труда. Источники акустических колебаний (шума) в техносфере – их основные характеристики и уровни.

**3.4. Электромагнитные излучения и поля.** Основные характеристики электромагнитных излучений и единицы измерения параметров электромагнитного поля. Классификация электромагнитных излучений и полей – по частотным диапазонам, электростатические и магнитостатические поля. Воздействие на человека электромагнитных излучений и полей, особенности воздействия электромагнитных полей различных видов и частотных диапазонов.

Заболевания, связанные с воздействием электромагнитных полей. Принципы нормирования электромагнитных излучений различных частотных диапазонов, электростатических и магнитостатических полей. Основные источники электромагнитных полей в техносфере, их частотные диапазоны и характерные уровни. Использование электромагнитных излучений в информационных и медицинских технологиях.

Инфракрасное (тепловое) излучение как разновидность электромагнитного излучения.

Характеристики теплового излучения и воздействие теплоты на человека. Источники инфракрасного (теплового) излучения в техносфере.

Лазерное излучение как когерентное монохроматическое электромагнитное излучение.

Частотные диапазоны, основные параметры лазерного излучения и его классификация. Воздействие лазерного излучения на человека и принципы установления предельно-допустимых уровней. Источники лазерного излучения в техносфере. Использование лазерного излучения в культурно-зрелищных мероприятиях, информационных и медицинских технологиях.

Ультрафиолетовое излучение. Действие излучения на человека. Безопасные уровни воздействия. Источники ультрафиолетового излучения в биосфере и техносфере.

**3.5. Ионизирующее излучение.** Основные характеристики ионизирующего поля – дозовые характеристики: экспозиционная, эквивалентные дозы. Активность радионуклидов. Природа и виды ионизирующего излучения. Воздействие ионизирующих излучений на человека и природу. Лучевая болезнь. Принципы нормирования ионизирующих излучений, допустимые уровни внешнего и внутреннего облучения – дозовые и производные от них. Естественные и техногенные источники ионизирующих излучений.

**3.6. Электрический ток.** Виды электрических сетей, параметры электрического тока и источники электроопасности. Напряжение прикосновения, напряжение шага. Категорирование помещения по степени электрической опасности. Воздействие электрического тока на человека: виды воздействия (термическое, электролитическое, биологическое), электрический удар, местные электротравмы, параметры, определяющие

тяжесть поражения электрическим током, пути протекания тока через тело человека.

Предельно допустимые напряжения прикосновения и токи. Влияние вида и параметров электрической сети на исход поражения электрическим током.

**3.7. Опасные механические факторы.** Источники механических травм, опасные механические движения и действия оборудования и инструмента, подъемное оборудование, транспорт. Виды механических травм. Герметичные системы, находящиеся под давлением: классификация герметичных систем, причины возникновения опасности герметичных систем, опасности, связанные с нарушением герметичности.

*Потенциально опасные технологические процессы.* Требования безопасности, предъявляемые к технологическим процессам. Технологический регламент как основа обеспечения безопасности технологического процесса. Содержание технологического регламента. Инженерно-технические средства безопасности.

*Безопасность производственного оборудования.* Основное производственное оборудование в химической промышленности. Общие направления создания химического оборудования (унификация, интенсификация, укрупнение химического оборудования). Общие требования к безопасности производственного оборудования.

Понятие опасной зоны. Способы предупреждения возникновения опасной зоны (защитные устройства - ограждающие, предохранительные, предупредительные).

Световая, звуковая, знаковая сигнализация. Цвета безопасности. Приборы безопасности (манометры, анемометры и др.).

Требования к надежности производственного оборудования.

*Обеспечение безопасности при ремонте промышленного оборудования*

Общая характеристика ремонтных и очистных работ. Обеспечение безопасности при ремонте промышленного оборудования.

Система технического обслуживания и ремонта оборудования предприятий химической промышленности. Содержание технического обслуживания. Планово-предупредительные ремонты. Текущий ремонт. Капитальный ремонт. Подготовка, организация и проведение ремонтных работ. План организационных работ (ПОР).

Безопасность при проведении газоопасных работ.

Безопасность при проведении ремонтных работ в закрытых аппаратах и емкостях.

Безопасность при проведении огневых работ.

Безопасность при проведении очистных работ.

**3.8. Процессы горения и пожаровзрывоопасные свойства веществ и материалов.**

Общие сведения о горении. Условия, необходимые для возникновения и стационарного развития процесса горения. Виды горения. Характеристики процесса горения (скорость горения, температура горения).

Формы горения (собственно горение, взрыв, детонация). Понятие взрыва. Понятие детонации.

Пожарная опасность технологических сред.

Особенности горения и взрывов пылей и пылевоздушных смесей. Первичные и вторичные взрывы пылей.

Показатели пожаровзрывоопасности веществ и материалов согласно ГОСТ 12.1.044-89 ССБТ «Пожаровзрывоопасность веществ и материалов.

Номенклатура показателей и методы их определения».

Понятие горючести. Классификация веществ и материалов по группе горючести (негорючие, трудногорючие, горючие).

Пожаровзрывоопасные свойства смесей горючих паров и газов с воздухом. Область воспламенения. Нижний и верхний концентрационные и температурные пределы распространения пламени. Факторы, влияющие на пределы распространения пламени. Методы расчета и экспериментального определения концентрационных и температурных пределов распространения пламени. Минимальная энергия зажигания. Минимальное взрывоопасное содержание кислорода.

Легковоспламеняющиеся и горючие жидкости. Температура вспышки паров и температура воспламенения.

Пожаровзрывоопасные свойства пылей. Влияние влажности, дисперсности и теплоты сгорания пылей на нижний концентрационный предел распространения пламени.

Условия самовозгорания веществ различной природы. Классификация веществ, склонных к самовозгоранию.

**3.9. Статическое электричество.** Причины накопления зарядов статического электричества. Источники статического электричества в природе, в быту, на производстве и их характеристики, возникающие напряженности электрического поля, электростатические заряды.

Молния как разряд статического электричества. Виды молний, опасные факторы, разряды молнии, характеристики молнии.

## **РАЗДЕЛ 4. «ЗАЩИТА ЧЕЛОВЕКА И СРЕДЫ ОБИТАНИЯ ОТ ВРЕДНЫХ И ОПАСНЫХ ФАКТОРОВ ПРИРОДНОГО, АНТРОПОГЕННОГО И ТЕХНОГЕННОГО ПРОИСХОЖДЕНИЯ»**

**4.1. Основные принципы защиты.** Снижение уровня опасности и вредности источника негативных факторов путем совершенствования его конструкции и рабочего процесса, реализуемого в нем. Увеличение расстояния от источника опасности до объекта защиты. Уменьшение времени пребывания объекта защиты в зоне источника негативного воздействия. Установка между источником опасности или вредного воздействия и объектом защиты средств, снижающих уровень опасного и вредного фактора.



Применение малоотходных технологий и замкнутых циклов. Понятие о коллективных и индивидуальных средствах защиты.

#### **4.2. Защита от химических и биологических негативных факторов.**

Общие задачи и методы защиты: рациональное размещение источника по отношению к объекту защиты, локализация источника, удаление вредных веществ из защитной зоны, применение индивидуальных и коллективных средств очистки и защиты.

*Защита от загрязнения воздушной среды.* Вентиляция: системы вентиляции и их классификация; естественная и механическая вентиляция; общеобменная и местная вентиляция, приточная и вытяжная вентиляция, их основные виды и примеры выполнения. Требования к устройству вентиляции.

*Очистка от вредных веществ атмосферы и воздуха рабочей зоны.* Основные методы, технологии и средства очистки от пыли и вредных газов. Сущность работы основных типов пылеуловителей и газоуловителей. Индивидуальные средства защиты органов дыхания.

*Защита от загрязнения водной среды.* Основные методы, технологии и средства очистки воды от растворимых и нерастворимых вредных веществ.

*Рассеивание и разбавление вредных выбросов и сбросов.* Понятие нормативно допустимых сбросов и временно согласованных выбросов и сбросов. Сущность рассеивания и разбавления.

*Методы обеспечения качества питьевой воды и водоподготовка.* Требования к качеству питьевой воды. Методы очистки и обеззараживания питьевой воды. Хлорирование, озонирование, ультрафиолетовая и термическая обработка. Сорбционная очистка, опреснение и обессоливание питьевой воды. Достоинства и недостатки методов, особенности применения.

Коллективные и индивидуальные методы и средства подготовки питьевой воды. Модульные системы водоподготовки, индивидуальные устройства очистки питьевой воды.

*Методы утилизации и переработки антропогенных и техногенных отходов.* Классификация отходов: бытовые, промышленные, сельскохозяйственные, радиоактивные, биологические, токсичные – классы токсичности. Современные методы утилизации и обезвреживания отходов. Отходы как вторичные материальные ресурсы.

#### **4.3. Защита от энергетических воздействий и физических полей.**

Основные принципы защиты от физических полей: снижение уровня излучения источника, удаление объекта защиты от источника излучения, экранирование излучений – поглощение и отражение энергии.

*Защита от вибрации:* основные методы защиты и принцип снижения вибрации. Индивидуальные средства виброзащиты. Контроль уровня вибрации.

*Защита от шума, инфра- и ультразвука.* Основные методы защиты: снижение звуковой мощности источника шума, рациональное размещение источника шума и объекта защиты относительно друг друга, защита

расстоянием, акустическая обработка помещения, звукоизоляция, экранирование и применение глушителей шума. Принцип снижения шума в каждом из методов и области их использования. Особенности защиты от инфра-и ультразвука. Индивидуальные средства защиты. Контроль уровня интенсивности звука.

*Защита от электромагнитных излучений, статических, электрических и магнитных полей.* Общие принципы защиты от электромагнитных полей. Экранирование излучений - электромагнитное экранирование, электростатическое экранирование, магнитостатическое экранирование. Эффективность экранирования. Особенности защиты от излучений промышленной частоты. Понятие о радиопрогнозе на местности, особенности и требований к размещению источников излучения радиочастотного диапазона. Индивидуальные средства защиты. Контроль уровня излучений и напряженности полей различного частотного диапазона.

*Защита от лазерного излучения.* Классификация лазеров по степени опасности. Общие принципы защиты от лазерного излучения.

*Защита от инфракрасного (теплого) излучения.* Теплоизоляция, экранирование – типы теплозащитных экранов.

*Защита от ионизирующих излучений.* Общие принципы защиты от ионизирующих излучений – особенности защиты от различных видов излучений (гамма, бета и альфа излучения). Особенности контроля уровня ионизирующих излучений различных видов.

*Методы и средства обеспечения электробезопасности.* Применение малых напряжений, электрическое разделение сетей, электрическая изоляция, защита от прикосновения к токоведущим частям, защитное заземление (требования к выполнению заземления), зануление, устройства защитного отключения. Принципы работы защитных устройств – достоинства, недостатки, характерные области применения, особенности работы применительно к различным типам электрических сетей. Индивидуальные средства защиты от поражения электрическим током. Контроль параметров электросетей – напряжения, тока, изоляции фаз, определение фазы.

*Защита от статического электричества.* Методы, исключаящие или уменьшающие образование статических зарядов; методы, устраняющие образующие заряды. Молниезащита зданий и сооружений – типы молниеотводов, устройство молниезащиты и требования к ее выполнению. Категорирование зданий и сооружений по степени опасности поражения молний.

*Защита от механического травмирования.* Оградительные устройства, предохранительные и блокирующие устройства, устройства аварийного отключения, ограничительные устройства, тормозные устройства, устройства контроля и сигнализации, дистанционное управление. Правила обеспечения безопасности при работе с ручным инструментом. Особенности обеспечения безопасности подъемного оборудования и транспортных средств.

#### **4.4. Обеспечение безопасности систем, работающих под давлением.**

Причины аварий и взрывов сосудов. Общие требования безопасности, предъявляемые к сосудам, работающим под давлением (к изготовлению, эксплуатации, ремонту). Техническое освидетельствование сосудов.

Баллоны для сжатых, сжиженных и растворенных газов. Причины взрывов баллонов. Устройство, маркировка и освидетельствование баллонов. Эксплуатация, хранение и транспортировка.

Цистерны и бочки для перевозки сжиженных газов.

**4.5. Безопасность эксплуатации трубопроводов в химической промышленности.** Безопасная эксплуатация, прокладка трубопроводов. Компенсация тепловых удлинений. Арматура. Тепловая изоляция и окраска трубопроводов. Освидетельствование трубопроводов.

**4.6. Безопасная эксплуатация компрессоров.** Источники опасности при сжатии газов. Система смазки и смазочные масла. Система охлаждения компрессорных установок. Специальные требования безопасности.

Безопасность эксплуатации насосов. Центробежные, поршневые, специальные насосы.

Безопасность эксплуатации газгольдеров. Мокрые, сухие, изотермические газгольдеры, газгольдеры высокого давления.

#### **4.7. Анализ и оценивание техногенных и природных рисков.**

Предмет, основные понятия и аппарат анализа рисков. Риск как вероятность и частота реализации опасности, риск как вероятность возникновения материального, экологического и социального ущерба. Качественный анализ и оценивание риска – предварительный анализ риска, понятие деревьев причин и последствий. Количественный анализ и оценивание риска – общие принципы численного оценивание риска. Методы использования экспертных оценок при анализе и оценивании риска. Понятие опасной зоны и методология ее определения.

*Знаки безопасности:* запрещающие, предупреждающие, предписывающие, указательные, пожарной безопасности, эвакуационные, медицинского и санитарного назначения.

## **РАЗДЕЛ 5. «ОБЕСПЕЧЕНИЕ КОМФОРТНЫХ УСЛОВИЙ ДЛЯ ЖИЗНИ И ДЕЯТЕЛЬНОСТИ ЧЕЛОВЕКА»**

**5.1. Понятие комфортных или оптимальных условий.** Взаимосвязь состояния здоровья, работоспособности и производительности труда с состоянием условий жизни и труда человека, параметрами среды жизнедеятельности человека. Основные методы, улучшающие самочувствие и работоспособность человека: не превышение допустимых уровней негативных факторов и их снижение до минимально возможных уровней, рационализация режима труда и отдыха, удобство рабочего места и рабочей зоны, хороший психологический климат в трудовом коллективе, климатические условия в зоне жизнедеятельности, оптимальная освещенность и комфортная световая среда.

**5.2. Микроклимат помещений.** Механизм теплообмена между человеком и окружающей средой. Климатические параметры, влияющие на теплообмен. Взаимосвязь климатических условий со здоровьем и работоспособностью человека. Терморегуляция организма человека. Гигиеническое нормирование параметров микроклимата. Методы обеспечения комфортных климатических условий в помещениях: системы отопления, вентиляции и кондиционирования, устройство, выбор систем и их производительности; средства для создания оптимального аэроионного состава воздушной среды. Контроль параметров микроклимата в помещении.

**5.3. Освещение и световая среда в помещении.** Влияние состояния световой среды помещения на самочувствие и работоспособность человека. Характеристики освещения и световой среды. Факторы, определяющие зрительный и психологический комфорт. Виды, системы и типы освещения. Нормирование искусственного и естественного освещения. Искусственные источники света: типы источников света и основные характеристики, достоинства и недостатки, особенности применения. Особенности применения газоразрядных энергосберегающих источников света. *Светильники:* назначение, типы, особенности применения. Промышленные светильники, используемые на химических предприятиях (пылевлагонепроницаемые, взрывобезопасные и др.).

Цветовая среда: влияние цветовой среды на работоспособность, утомляемость, особенности формирования цветового интерьера для выполнения различных видов работ и отдыха. Основные принципы организации рабочего места для создания комфортных зрительных условий и сохранения зрения. Выбор и расчет основных параметров естественного, искусственного и совмещенного освещения. Контроль параметров освещения.

## **РАЗДЕЛ 6. «ПСИХОФИЗИОЛОГИЧЕСКИЕ И ЭРГОНОМИЧЕСКИЕ ОСНОВЫ БЕЗОПАСНОСТИ»**

**6.1. Психические процессы, свойства и состояния, влияющие на безопасность.** Психические процессы: память, внимание, восприятие, мышление, чувства, эмоции, настроение, воля, мотивация. Психические свойства: характер, темперамент, психологические и соционические типы людей. Психические состояния: длительные, временные, периодические. Чрезмерные формы психического напряжения. Влияние алкоголя, наркотических и психотропных средств на безопасность. Основные психологические причины ошибок и создания опасных ситуаций. Особенности групповой психологии. Профессиограмма. Инженерная психология. Психодиагностика, профессиональная ориентация и отбор специалистов операторского профиля. Факторы, влияющих на надежность действий операторов.

**6.2. Виды и условия трудовой деятельности.** Виды трудовой деятельности: физический и умственный труд, формы физического и умственного труда, творческий труд. Опасные и вредные производственные факторы. Основные группы опасных и вредных производственных факторов.

Классификация условий труда по тяжести и напряженности трудового процесса. Классификация условий труда по факторам производственной среды. Понятие условий труда. Факторы, воздействующие на формирование условий труда. Государственная экспертиза условий труда. Порядок проведения аттестации рабочих мест по условиям труда.

**6.3. Эргономические основы безопасности.** Эргономика как наука о правильной организации человеческой деятельности, соответствии труда физиологическим и психическим возможностям человека, обеспечение эффективной работы, не создающей угрозы для здоровья человека. Система «человек — машина — среда». Антропометрическая, сенсомоторная, энергетическая, биомеханическая и психофизиологическая совместимость человека и машины. Организация рабочего места: выбор положения работающего, пространственная компоновка и размерные характеристики рабочего места, взаимное положение рабочих мест, размещение технологической и организационной оснастки, конструкции и расположение средств отображения информации. Техническая эстетика.

Требования к организации рабочего места пользователя компьютера и офисной техники.

## **РАЗДЕЛ 7. «ЧРЕЗВЫЧАЙНЫЕ СИТУАЦИИ И МЕТОДЫ ЗАЩИТЫ В УСЛОВИЯХ ИХ РЕАЛИЗАЦИИ»**

**7.1. Общие сведения о ЧС.** Основные понятия и определения, классификация чрезвычайных ситуаций техногенного, природного и военного характера и их основные характеристики. Причины возникновения ЧС. Стадии, скорость и развитие ЧС Поражающие факторы источников ЧС техногенного и природного характера. Классификация стихийных бедствий.

Система оповещения о чрезвычайных ситуациях. Обеспечение личной и общей безопасности при ЧС. Определение степени потенциальной опасности. Основы прогнозирования и предупреждения чрезвычайных ситуаций.

### **7.2. Пожар и взрыв.**

*Системы пожарной безопасности. Пожарная профилактика.*

Основные причины загораний, пожаров и взрывов на предприятиях химической промышленности. Классификация пожаров. Пожарная профилактика объекта.

Основные меры обеспечения пожарной безопасности технологических процессов.

Требования к системе предотвращения пожаров и взрывов: предотвращение образования горючей и взрывоопасной среды, предотвращение образования в горючей среде источников зажигания.

Обеспечение безопасной эксплуатации аппаратов для переработки горючих газов, жидкостей и сыпучих материалов. Контроль состава горючей среды. Применение ингибирующих и флегматизирующих добавок, рабочей и аварийной вентиляции. Ограничение массы горючих веществ и безопасный способ их размещения.

Исключение источников воспламенения и применение соответствующего электрооборудования; регламентация огневых работ; соблюдение требований искробезопасности; регламентация максимально допустимой температуры нагрева; ликвидация условий самовозгорания.

Классификация взрывчатых веществ.

*Пожаро- и взрывозащита оборудования.*

Пассивные и активные способы защиты. Технические средства сброса давления взрыва в оборудовании: предохранительные мембраны и клапаны; дыхательная арматура. Средства, предотвращающие распространение пламени по производственным коммуникациям: сухие огнепреградители, жидкостные предохранительные затворы, аварийный слив горючих жидкостей, затворы из твердых измельченных материалов, автоматически закрывающиеся задвижки и заслонки. Автоматические быстродействующие средства локализации и подавления взрыва (взрывоподавляющие устройства, пламеотсекатели).

*Электрооборудование во взрывоопасных и пожароопасных зонах.*

Воспламенение горючих смесей от перегрева электрооборудования и электрической искры. Классификация производственных помещений (зон) по пожаровзрывоопасности согласно ПУЭ. Распределение горючих смесей по категориям и группам в соответствии с ГОСТ 30852.19-2002 «Электрооборудование взрывозащищенное. Часть 20. Данные по горючим газам и парам, относящиеся к эксплуатации электрооборудования». Взрывозащищенное электрооборудование и принципы его выбора по ГОСТ 30852.1-2002 (МЭК 60079-1:1998).

Организация безопасной эксплуатации электрооборудования в пожаровзрывоопасных производствах.

Опасность воспламенения горючих смесей разрядами статического электричества. Мероприятия по защите технологических процессов от статического электричества

*Обеспечение требований пожарной безопасности.*

Меры обеспечения пожарной безопасности промышленных зданий и сооружений.

Категорирование помещений и зданий по взрывопожарной и пожарной опасности. Огнестойкость и возгораемость строительных конструкций. Классификация строительных материалов, по возгораемости. Показатели огнестойкости (пределы огнестойкости строительных конструкций и пределы распространения огня по ним). Нормирование огнестойкости зданий и сооружений.

Объемно-планировочные решения в промышленных зданиях с учетом противопожарных требований (пожарные отсеки и секции). Противопожарные преграды (противопожарные стены, перегородки, перекрытия, двери и окна, тамбур-шлюзы, зоны) их виды и назначение. Предохранительные (легкосбрасываемые) конструкции. Противопожарные расстояния между зданиями и сооружениями, их нормирование с учетом санитарных и противопожарных требований.

Безопасная эвакуация людей.

Противопожарное водоснабжение.

Защита зданий и сооружений химических предприятий от прямого удара и вторичных проявлений молнии. Категорирование зданий и сооружений по степени опасности поражения молний. Устройство систем молниезащиты.

*Средства и методы тушения пожаров.*

Общие сведения о пожаротушении. Условия, необходимые для прекращения горения. Способы пожаротушения (поверхностное и объемное тушение). Основные средства тушения пожаров и их характеристика. Жидкие огнетушащие вещества (вода, водные растворы солей). Огнегасительные свойства воды. Пены: химическая пена, пенообразователи. Негорючие газы или инертные разбавители (диоксид углерода, азот, аргон, водяной пар). Галоген-углеводородные составы, хладоны. Огнетушащие порошки, механизм огнетушащего действия порошков. Тушение комбинированными составами. Первичные средства пожаротушения.

Установки пожаротушения. Автоматические стационарные системы пожаротушения с использованием негорючих газов, воды и пены. Спринклерные и дренчерные системы.

Системы оповещения людей о пожаре. Знаки пожарной безопасности.

*Прогнозирование последствий аварий, связанных с пожарами и взрывами.*

Основные поражающие факторы пожара. Решение типовых задач по оценке пожарной обстановки: определение минимального безопасного расстояния для персонала и элементов объекта от очага пожара; величины теплового потока, падающего на поверхность объекта при пожаре; допустимых размеров зоны горения, исключаящих распространение пожара на расположенные рядом объекты.

Характерные особенности взрыва. Зоны действия взрыва и их характеристика. Основные поражающие факторы взрыва (ударная волна и осколочные поля). Действие взрыва на человека. Решение типовых задач по оценке обстановки при взрыве: определение избыточного давления во фронте ударной волны в зависимости от расстояния; радиусов зон разрушения; предполагаемых степеней разрушения элементов объекта. Методика оценки возможного ущерба производственному зданию и технологическому оборудованию. Защита предприятий и населения от поражающих факторов, возникающих в результате пожаров и взрывов. Организация пожарной охраны в Российской Федерации. Основные положения законодательства и нормативно-правовое регулирование в области пожарной безопасности.

**7.3. Аварии на химически опасных объектах.** Основные понятия и определения: химическая авария, химически опасный объект, химическое заражение, зона химического заражения, пролив опасных химических веществ, очаг химического поражения. Виды аварий на химически опасных

объектах. Основные показатели степени опасности химически опасных объектов.

Причины и последствия аварий на химически опасных объектах. Очаг химического поражения и его краткая характеристика. Зоны химического заражения и их характеристика. Факторы, влияющие на размер очага химического заражения. Формы возможных зон заражения и их характеристика.

Защита населения от аварийных химически опасных веществ (АХОВ). Основные способы защиты и правила поведения. Оповещение населения. Использование индивидуальных средств защиты органов дыхания и кожи. Средства медицинской защиты. Укрытие населения в защитных сооружениях. Временное укрытие населения в жилых и производственных зданиях. Герметизация помещений, ее предназначение и последовательность. Эвакуация населения из зон возможного заражения.

**7.4. Радиационные аварии.** Основные понятия и определения: радиационная авария, радиационно опасный объект, радиоактивное загрязнение, зона радиоактивного загрязнения, зона отчуждения, зона отселения. Виды аварий на радиационно опасных объектах, их динамика развития, основные опасности.

Задачи, этапы и методы оценки радиационной обстановки. Зонирование территорий при радиационном загрязнении территории. Понятие радиационного прогноза. Определение возможных доз облучения и допустимого времени пребывания людей в зонах загрязнения. Допустимые уровни облучения при аварийных ситуациях. Дозиметрический контроль.

Понятие о режимах радиационной защиты, их назначение, содержание и порядок введения. Комплекс мероприятий, проводимых в интересах обеспечения защиты людей в зонах радиоактивного загрязнения. Оповещение населения о радиационных авариях. Укрытие населения в защитных сооружениях. Уменьшение времени пребывания людей в зонах радиоактивного загрязнения и эвакуация в безопасные районы. Использование средств индивидуальной защиты. Проведение йодной профилактики. Контроль безопасности продуктов питания.

Действия населения при радиационной аварии. Законодательство Российской Федерации в области радиационной безопасности.

*Гидротехнические аварии.* Основные опасности и источники гидротехнических и гидродинамических аварий. Классификация зон катастрофического затопления и их характеристика. Показатели последствий поражающего воздействия волны прорыва. Характер и масштабы поражающего действия волны прорыва

**7.5. Приборы радиационной, химической разведки и дозиметрического контроля.**

Методы обнаружения и измерения ионизирующих излучений.

Назначение и классификация дозиметрических приборов.



Измеритель мощности дозы ДП-5В, назначение, техническая характеристика, устройство, подготовка к работе.

Работа с прибором: определение мощности дозы (гамма-фона); измерение степени зараженности различных поверхностей.

Измеритель дозы ИД-1, назначение, общее устройство, порядок работы с прибором.

Измеритель дозы ИД-11.

Организация индивидуального дозиметрического контроля с помощью ИД-1 (порядок выдачи дозиметров, их учет, снятие показаний по возвращению из зоны радиации).

Методы индикации:

боевых токсических химических веществ (БТХВ); аварийно химических опасных веществ.

Войсковой прибор химической разведки (ВПХР), назначение, устройство, порядок и последовательность определения БТХВ в воздухе и на других объектах с помощью индикаторных трубок

Практическая работа с прибором.

**7.6. Чрезвычайные ситуации военного времени.** Виды оружия массового поражения, их особенности и последствия его применения. Ядерный взрыв и его опасные факторы.

*Стихийные бедствия.* Землетрясения, наводнения, атмосферные явления, их краткая характеристика, основные параметры и методы защиты.

**7.7. Защита населения в чрезвычайных ситуациях.** Организация защиты в мирное и военное время, способы защиты, защитные сооружения, их классификация. Оборудование убежищ. Быстровозводимые убежища. Простейшие укрытия. Противорадиационные укрытия.

Укрытие в приспособленных и специальных сооружениях. Особенности и организация эвакуации из зон чрезвычайных ситуаций. Мероприятия медицинской защиты. Средства индивидуальной защиты и порядок их использования. Способы обеспечения психологической устойчивости населения в чрезвычайных ситуациях.

Единая государственная система предупреждения и ликвидации чрезвычайных ситуаций (РСЧС): цели, задачи и структура. Территориальные и функциональные подсистемы РСЧС. Координационные органы РСЧС. Органы управления и режимы функционирования РСЧС. Силы и средства РСЧС.

**7.8. Устойчивость функционирования объектов экономики в чрезвычайных ситуациях.**

Понятие об устойчивости объекта. Факторы, влияющие на устойчивость функционирования объектов. Принципы и способы повышения устойчивости функционирования объектов в ЧС.

Экстремальные ситуации. Виды экстремальных ситуаций. Терроризм. Оценка экстремальной ситуации, правила поведения и обеспечения личной безопасности. Формы реакции на экстремальную ситуацию. Психологическая устойчивость в экстремальных ситуациях.

*Спасательные работы при чрезвычайных ситуациях.* Основы организации аварийно-спасательных и других неотложных работ. Способы ведения спасательных работ при различных видах чрезвычайных ситуаций. Основы медицины катастроф. Планы локализации и ликвидации аварийных ситуаций (ПЛАС). Требования к их составлению и их содержание.

## **РАЗДЕЛ 8. «УПРАВЛЕНИЕ БЕЗОПАСНОСТЬЮ ЖИЗНЕДЕЯТЕЛЬНОСТИ»**

**8.1. Законодательные и нормативные правовые основы управления безопасностью жизнедеятельности.** Концепции национальной безопасности и демографической политики Российской Федерации – основные положения. Общая характеристика системы законодательных и нормативно-правовых актов, регулирующих вопросы экологической, промышленной, производственной безопасности и безопасности в чрезвычайных ситуациях. Характеристика основных законодательных и нормативно-правовых актов: назначение, объекты регулирования и основные положения. Требования безопасности в технических регламентах. Вопросы безопасности жизнедеятельности в законах и подзаконных актах.

*Законодательство об охране труда.* Трудовой кодекс – основные положения X раздела кодекса, касающиеся вопросов охраны труда. Законодательные акты директивных органов.

Подзаконные акты по охране труда.

Система стандартов безопасности труда (ССБТ) - структура и основные стандарты.

Стандарты предприятий по безопасности труда. Инструкции по охране труда.

*Законодательство о безопасности в чрезвычайных ситуациях.* Федеральный закон от 21.12.1994 № 68-ФЗ «О защите населения и территорий от чрезвычайных ситуаций природного и техногенного характера». Структура законодательной базы - основные законы и их сущность: Федеральный закон от 21 декабря 1994 г. № 69-ФЗ «О пожарной безопасности», «Технический регламент о требованиях пожарной безопасности» от 22.07.2008 № 123-ФЗ, Федеральный закон «О промышленной безопасности опасных производственных объектов» от 21.07.1997 № 116-ФЗ, Федеральный закон «О радиационной безопасности населения» от 09.01.1996 № 3-ФЗ.

Системы стандартов по безопасности в чрезвычайных ситуациях (БЧС) - структура и основные стандарты.

**8.2. Экономические основы управления безопасностью.** Современные рыночные методы экономического управления безопасностью и основные принципы регулирования различных аспектов безопасности: позитивные и негативные методы стимулирования безопасности.

Понятие экономического ущерба, его составляющие и методические подходы к оценке. Материальная ответственность за нарушение требований безопасности: аварии, несчастные случаи, загрязнение окружающей среды.

*Экономика безопасности труда.* Социально-экономическое значение охраны труда, финансирование охраны труда. Экономические ущербы от производственного травматизма, профессиональных заболеваний и неблагоприятных условий труда – основные составляющие ущерба. Экономический эффект мероприятий по улучшению условий и охране труда.

*Экономика чрезвычайных ситуаций.* Эколого-экономические и социально-экономические составляющие ущерба от чрезвычайных ситуаций. Экономическая эффективность превентивных мер по предотвращению чрезвычайных ситуаций.

**8.3. Страхование рисков:** экологическое страхование, страхование опасных объектов, страхование профессиональных рисков. Основные понятия, функции, задачи и принципы страхования рисков. Компенсационная, превентивная и инвестиционная экономические функции страхования ответственности. Экологическое страхование – проблемы и страховые риски.

Страхование ответственности предприятий – источников повышенной опасности. Страхование от несчастных случаев и профессиональных заболеваний. Федеральный закон «Об обязательном социальном страховании от несчастных случаев на производстве и профессиональных заболеваний».

**8.4. Государственное управление безопасностью:** органы управления, надзора и контроля за безопасностью, их основные функции, права и обязанности, структура. Министерства, агентства и службы – их основные функции, обязанности, права и ответственность в области различных аспектов безопасности. Управление экологической, промышленной и производственной безопасностью в регионах, селитебных зонах, на предприятиях и в организациях.

Обязанности работодателей по обеспечению охраны труда на предприятии.

Гарантии права работников на охрану труда. Обязанности работника по обеспечению охраны труда на предприятии.

Обучение работников безопасным приемам и методам работы.

Организация обучения и проверки знаний по охране труда руководителей и специалистов. Виды инструктажа по охране труда. Порядок проведения и оформления инструктажа.

Надзор и контроль за соблюдением законодательства об охране труда.

Надзор в сфере безопасности – основные органы надзора, их функции и права.

Кризисное управление в чрезвычайных ситуациях – российская система управления в чрезвычайных ситуациях – система РСЧС, система гражданской обороны – сущность структуры, задачи и функции.

*Травматизм и заболеваемость на производстве.*

Понятия о несчастном случае, производственной травме, профессиональном заболевании и отравлении. Острые и хронические заболевания.

Расследование и учет несчастных случаев на производстве. Относительные показатели производственного травматизма и профессиональной заболеваемости.

Причины производственного травматизма и профессиональной заболеваемости.

Методы анализа травматизма.

*Организация мониторинга, диагностики и контроля состояния окружающей среды, промышленной безопасности, условий и безопасности труда. Государственная экологическая экспертиза и оценка состояния окружающей среды, декларирование промышленной безопасности, государственная экспертиза условий труда, аттестация рабочих мест – понятие, задачи, основные функции, сущность, краткая характеристика процедуры проведения.*

*Аудит и сертификация состояния безопасности. Экологический аудит и экологическая сертификация, сертификация производственных объектов на соответствие требованиям охраны труда – сущность и задачи.*

*Основы менеджмента в области экологической безопасности, условий труда и здоровья работников: основные задачи, принципы и сущность менеджмента. Сущность цикла Деминга-Шухарта для менеджмента качества: политика в области безопасности, контроль и измерение параметров, корректировка и постоянное совершенствование.*

## 5. СООТВЕТСТВИЕ СОДЕРЖАНИЯ ТРЕБОВАНИЯМ К РЕЗУЛЬТАТАМ ОСВОЕНИЯ ДИСЦИПЛИНЫ

№	В результате освоения дисциплины студент должен:	Разделы							
		1	2	3	4	5	6	7	8
	Знать:								
1	основные техносферные опасности, их свойства и характеристики;	+	+				+		+
2	характер воздействия вредных и опасных факторов на человека и природную среду, методы защиты от них применительно к сфере своей профессиональной деятельности.			+	+	+		+	
	Уметь:								
3	идентифицировать основные опасности среды обитания человека;	+		+	+		+		
4	оценивать риск их реализации, выбирать методы защиты от опасностей применительно к сфере своей профессиональной деятельности и способы обеспечения комфортных условий жизнедеятельности.		+			+		+	+
	Владеть:								
5	законодательными и правовыми актами в области безопасности и охраны окружающей среды, требованиями к безопасности технических регламентов в сфере профессиональной деятельности;	+			+			+	+
6	способами и технологиями защиты в чрезвычайных ситуациях;				+			+	
7	понятийно-терминологическим аппаратом в области безопасности;	+	+	+	+	+	+	+	+
8	навыками рационализации профессиональной деятельности с целью обеспечения безопасности и защиты окружающей среды.			+	+			+	

В результате освоения дисциплины студент должен приобрести следующие *универсальные компетенции и индикаторы их достижения: (перечень из п.2)*

	<b>Код и наименование УК (перечень из п.2)</b>	<b>Код и наименование индикатора достижения УК (перечень из п.2)</b>								
9	УК-8. Способен создавать	УК-8.1. Знает основные техносферные опасности, их свойства и характеристики.	+	+				+		+
1 0	и поддерживать в повседневной жизни и в профессиональной деятельности	УК-8.2. Знает характер воздействия вредных и опасных факторов на человека и природную среду, методы защиты от них применительно к сфере своей профессиональной деятельности.			+	+	+		+	
1 1	безопасные условия жизнедеятельности для сохранения природной среды, обеспечения устойчивого развития общества, в том числе при угрозе и возникновении чрезвычайных ситуаций и военных конфликтов.	УК-8.3. Умеет обеспечивать безопасные и/или комфортные условия труда на рабочем месте, в том числе с помощью средств защиты.		+			+			+

## 6. ПРАКТИЧЕСКИЕ И ЛАБОРАТОРНЫЕ ЗАНЯТИЯ

### 6.1. Практические занятия

Практические занятия не предусмотрены учебным планом.

### 6.2. Лабораторные занятия

Выполнение лабораторного практикума способствует закреплению материала, изучаемого в дисциплине «*Безопасность жизнедеятельности*», а также дает знания о методиках определения показателей опасности и вредности производственной среды и требованиям к выполнению методик, обеспечивающих достоверность получаемых результатов.

Максимальное количество баллов за выполнение лабораторного практикума составляет 28 баллов (максимально по 2,5 балла за 10 работ и 3 балла за работу № 8 «Определение концентрационных пределов распространения пламени газовоздушных смесей»). Количество работ и баллов за каждую работу может быть изменено в зависимости от их трудоемкости.

Примеры лабораторных работ и разделы, которые они охватывают:

№ п/п	№ раздела дисциплины	Примерные темы лабораторных работ	Часы
1	5.2	Определение параметров метеорологических условий в рабочей зоне производственных помещений.	3
2	4.2	Оценка эффективности работы вентиляционных установок.	2
3	3.2; 4.2	Определение запыленности воздуха производственных помещений.	2 1
4	3.3; 4.3	Исследование производственного шума и эффективности звукоизолирующих устройств.	2 1
5	5.3	Измерение и нормирование естественной освещенности на рабочих местах.	3
6	5.3	Измерение и нормирование искусственной освещенности на рабочих местах.	3
7	3.8; 7.2	Определение температуры вспышки горючих жидкостей.	2 1
8	3.8; 7.2	Определение концентрационных пределов распространения пламени газовоздушных смесей.	2 1
9	3.8; 7.3	Определение группы трудногорючих и горючих твердых веществ и материалов	2 1
10	3.6;	Исследование опасности поражения человека	2

№ п/п	№ раздела дисциплины	Примерные темы лабораторных работ	Часы
	4.3	током в трехфазных электрических сетях.	1
11	7.2; 7.8	Определение типа и количества огнетушителей для производственных помещений. Расчет максимального количества горючих жидкостей для производственных помещений.	2 1

## 7. САМОСТОЯТЕЛЬНАЯ РАБОТА

Самостоятельная работа проводится с целью углубления знаний по дисциплине и предусматривает:

- регулярную проработку пройденного на лекциях учебного материала;
- подготовку к выполнению лабораторных работ по разделам дисциплины;
- ознакомление и проработку рекомендованной литературы, и работу с электронно-библиотечными системами, включая переводы публикаций из научных журналов, цитируемых в базах РИНЦ;
- посещение отраслевых выставок, семинаров, конференций различного уровня;
- подготовку к сдаче экзамена.

Планирование времени на самостоятельную работу, необходимого на изучение дисциплины, студентам лучше всего осуществлять на весь период изучения, предусматривая при этом регулярное повторение пройденного материала. Материал, законспектированный на лекциях, необходимо регулярно дополнять сведениями из литературных источников, представленных в рабочей программе. При работе с указанными источниками рекомендуется составлять краткий конспект материала, с обязательным фиксированием библиографических данных источника.

## 8. ПРИМЕРЫ ОЦЕНОЧНЫХ СРЕДСТВ ДЛЯ КОНТРОЛЯ ОСВОЕНИЯ ДИСЦИПЛИНЫ

Совокупная оценка по дисциплине складывается из оценок за выполнение контрольных работ (максимальная оценка 32 балла), лабораторного практикума (максимальная оценка 28 баллов) и итогового контроля в форме *экзамена* (максимальная оценка 40 баллов).

### 8.1. Примерная тематика реферативно-аналитической работы

Реферативно–аналитическая работа не предусмотрена.



## **8.2. Примеры контрольных вопросов для текущего контроля освоения дисциплины**

Для текущего контроля предусмотрено 2 контрольные работы (первая по разделу 4 и 8, вторая по разделу 7). Максимальная оценка за контрольные работы составляет по 16 баллов за каждую.

### **Раздел 4 и 8. Примеры вопросов к контрольной работе № 1.**

Контрольная работа содержит 2 вопроса, по 8 баллов за вопрос.

#### **Вопрос 1.1.**

1. Промышленная безопасность РФ. Законодательные основы промышленной безопасности.
2. Виды и порядок проведения инструктажа по охране труда на предприятии.
3. Порядок расследования и учета несчастных случаев на производстве.
4. Организация службы охраны труда на предприятии.
5. Основные задачи службы охраны труда на предприятии.
6. Права работников службы охраны труда.
7. Виды надзора и контроля за соблюдением законодательства в сфере охраны труда.
8. Опасные и вредные производственные факторы. Примеры.
9. Понятие «производственная травма». Особенности производственных травм и отравлений.
10. Классификация опасных и вредных производственных факторов.
11. Условия труда. Классификация условий труда.

#### **Вопрос 1.2.**

1. Требования безопасности, предъявляемые к технологическим процессам. Инженерно-технические средства безопасности.
2. Потенциально опасные технологические процессы (группы). Виды опасностей и основные причины возникновения аварийной ситуации. Технологический регламент, его содержание.
3. Сосуды и аппараты, работающие под давлением, требования безопасности, предъявляемые к ним, их арматура и техническое освидетельствование.
4. Назначение, устройство, маркировка и техническое освидетельствование баллонов.

5. Меры безопасности при эксплуатации, транспортировке и хранении баллонов. Причины взрывов и списания баллонов. Ацетиленовые баллоны, их устройство.
6. Безопасность эксплуатации компрессоров (источники опасности, системы смазки и охлаждения, предохранительные устройства, контрольно-измерительные приборы). Специальные требования безопасности.
7. Назначение, классификация и типы газгольдеров. Устройство и безопасная эксплуатация газгольдеров низкого давления.
8. Действие электрического тока на организм человека и виды поражений. Факторы, определяющие степень воздействия электрического тока на организм человека. Электрозащитные средства: изолирующие, ограждающие и вспомогательные.
9. Условия и основные причины поражения человека электрическим током. Пороговые значения различных видов тока. Классификация помещений по опасности поражения людей электрическим током.
10. Технические способы и средства защиты, обеспечивающие электробезопасность (защитное заземление, зануление и т.д.).
11. Безопасность при проведении работ в закрытых аппаратах и емкостях.

## **Раздел 7. Примеры вопросов к контрольной работе № 2.**

Контрольная работа содержит 2 вопроса, по 8 баллов за вопрос.

### **Вопрос 2.1.**

1. Понятие о горении. Условия, виды, формы и характеристики горения.
2. Понятие о взрывном горении. Условия, виды, формы и характеристики взрывного горения.
3. Физические и химические взрывы. Характеристики, механизмы реализации.
4. Дефлаграционный и детонационный режимы взрывного горения.
5. Активные и пассивные способы взрывозащиты технологического оборудования.
6. Показатели пожаровзрывоопасности веществ в газообразном агрегатном состоянии.
7. Основные опасности, связанные с применением в химических и

- других отраслях промышленности горючих газов.
8. Показатели пожаровзрывоопасности веществ в твердом агрегатном состоянии.
  9. Порядок определения группы горючести твердых веществ и материалов.
  10. Группы горючести строительных материалов.
  11. Механизмы самовозгорания твердых веществ и материалов.

## **Вопрос 2.2.**

1. Показатели пожаровзрывоопасности веществ в состоянии аэрозолей.
2. Концентрационные пределы распространения пламени. Флегматизация и ингибирование.
3. Показатели пожаровзрывоопасности веществ в жидком агрегатном состоянии.
4. Требования пожарной безопасности в соответствии с ГОСТ ССБТ.
5. Первичные и вторичные факторы пожара, воздействующие на людей и материальные ценности. Защита от поражающих факторов пожара.
6. Предотвращение образования горючей и взрывоопасной среды.
7. Категорирование помещений по взрывопожарной и пожарной опасности по СП 12.13130.2009. Характеристика категорий и их применение.
8. Категорирование зданий по взрывопожарной и пожарной опасности по СП 12.13130.2009. Характеристика категорий и их применение.
9. Огнетушащие вещества, классификация, состав и краткая характеристика.
10. Первичные средства тушения пожаров, назначение и устройство.
11. Принцип действия углекислотных огнетушителей, их устройство, назначение и порядок приведения в действие.

## **8.3. Вопросы для итогового контроля освоения дисциплины (8 семестр – экзамен)**

Максимальное количество баллов за экзамен – 40 баллов. Экзаменационный билет содержит 4 вопроса, каждый оценивается по 10 баллов.

1. Опасности и их источники. Виды опасности по степени завершенности воздействия на объект защиты. Виды реализации опасностей.
2. Риск – количественная мера опасности. Виды риска.

3. Анализ, оценка и управление риском.
4. Эволюция опасностей и человека.
5. Концепция устойчивого развития. Взаимосвязь устойчивого развития и безопасности.
6. Реализация целей устойчивого развития в России. Законодательная база, специфика реализации.
7. Современные системы защиты и безопасности. Их взаимосвязь и объекты защиты.
8. Нормативные и законодательные основы управления безопасностью жизнедеятельности.
9. Законодательные основы безопасности труда, безопасности в чрезвычайных ситуациях, промышленной безопасности и пожарной безопасности в Российской Федерации.
10. Экономическое управление безопасностью окружающей среды, безопасностью труда, чрезвычайных ситуаций. Принципы страхования рисков.

Полный перечень оценочных средств приведен в виде отдельного документа (Фонд оценочных средств по дисциплине «Безопасность жизнедеятельности»), являющегося неотъемлемой частью основной образовательной программы.

#### 8.4. Структура и примеры билетов

*Экзамен* по дисциплине «*Безопасность жизнедеятельности*» проводится в 8 семестре и включает контрольные вопросы по всем разделам рабочей программы дисциплины. Билет для *экзамена* состоит из **4** вопросов, относящихся к указанным разделам. Ответы на вопросы *экзамена* оцениваются из максимальной оценки 40 баллов. Каждый вопрос оценивается в 10 баллов.

Пример билета для *экзамена*:

<p>«<i>Утверждаю</i>» Зав. кафедрой ТСБ  _____ Н.И. Акинин  «__» _____ 20__ г.</p>	<p>Министерство науки и высшего образования РФ</p>
	<p><b>Российский химико-технологический университет имени Д.И. Менделеева</b></p>
	<p>Кафедра техносферной безопасности</p>
	<p><b>Направление подготовки 04.03.01 – Химия</b></p>
<p>Безопасность жизнедеятельности</p>	
<p><b>Билет № 1</b></p>	
<p>1. Взаимодействие человека и среды обитания. Риск – количественная мера опасности.</p>	

2. Понятие микроклимата производственных помещений, нормирование микроклимата.
3. Действие электрического тока на человека. Электрозашитные средства. Первая помощь при поражении человека электрическим током.
4. Активные способы пожаро- и взрывозащиты технологического процесса.

## **9. УЧЕБНО-МЕТОДИЧЕСКОЕ ОБЕСПЕЧЕНИЕ ДИСЦИПЛИНЫ.**

### **9.1. Рекомендуемая литература.**

#### **А) Основная литература.**

1. Безопасность жизнедеятельности в химической промышленности: учебник / Н. И. Акинин, Л. К. Маринина, А. Я. Васин [и др.]; под общей редакцией Н. И. Акинина. – Санкт-Петербург: Лань, 2019. – 448 с. – ISBN 978-5-8114-3891-4. – Текст: электронный // Лань: электронно-библиотечная система. – URL: <https://e.lanbook.com/book/116363> – Режим доступа: для авториз. пользователей.
2. Безопасность жизнедеятельности. Производственная санитария в химической промышленности [Текст]: лабораторный практикум: Учебное пособие / Л. К. Маринина [и др.]. - М.: РХТУ им. Д.И. Менделеева, 2013. – 76 с.
3. Безопасность жизнедеятельности. Пожарная профилактика и электробезопасность в химической промышленности [Текст]: лабораторный практикум / Л. К. Маринина [и др.]. – М.: РХТУ им. Д.И. Менделеева, 2013. – 76 с.
4. Занько, Н. Г. Безопасность жизнедеятельности: учебник / Н. Г. Занько, К. Р. Малаян, О. Н. Русак. – 17-е изд., стер. – Санкт-Петербург: Лань, 2017. – 704 с. – ISBN 978-5-8114-0284-7. – Текст: электронный // Лань: электронно-библиотечная система. – URL: <https://e.lanbook.com/book/92617>. – Режим доступа: для авториз. пользователей.

#### **Б) Дополнительная литература.**

1. Безопасность труда в химической промышленности [Текст]: учебное пособие для студ. вузов / ред.: Л. К. Маринина. – М.: Academia, 2006. – 526 с.
2. Акинин, Н.И. Прогнозирование взрывоопасности парогазовых смесей [Электронный ресурс] / Н.И. Акинин, И.В. Бабайцев - М.: РХТУ им. Д.И. Менделеева, 2014. – 175 с.
3. Производственная безопасность в химической промышленности. Анализ взрывоопасности химико-технологических процессов.: учебное пособие / В.М. Райкова, Н. О. Мельников, А. Н. Шушпанов; РХТУ им. Д.И. Менделеева. – М. : РХТУ, 2021. - 92 с. : ил.

## 9.2. Рекомендуемые источники научно-технической информации

- Раздаточный иллюстративный материал к лекциям.
- Презентации к лекциям.
- Методические рекомендации по выполнению лабораторных работ.

Научно-технические журналы:

- «Безопасность труда в промышленности» ISSN 0409-2961;
- «Безопасность в техносфере» ISSN 1998-071X;
- «Пожарная безопасность» ISSN 2411-3778;
- «Технологии техносферной безопасности» ISSN 2071-7342;
- «Пожаровзрывобезопасность» ISSN 0869-7493 (Print) и ISSN 2587-6201 (Online);
- «Безопасность жизнедеятельности» ISSN 1684-6435;
- «Информационные бюллетени Федеральной службы по экологическому, технологическому и атомному надзору» (подписные индексы по каталогу «Газеты. Журналы» ОАО «Агентство «Роспечать» 82684 и 85219).

## 9.3. Средства обеспечения освоения дисциплины

Для реализации рабочей программы подготовлены следующие средства обеспечения освоения дисциплины:

- компьютерные презентации интерактивных лекций – 17, (общее число слайдов – 500);
- банк тестовых заданий для текущего контроля освоения дисциплины (общее число вопросов – 50);
- 

## 10. ПЕРЕЧЕНЬ ИНФОРМАЦИОННЫХ ТЕХНОЛОГИЙ, ИСПОЛЬЗУЕМЫХ В ОБРАЗОВАТЕЛЬНОМ ПРОЦЕССЕ

Информационную поддержку изучения дисциплины осуществляет Информационно-библиотечный центр (ИБЦ) РХТУ им. Д.И. Менделеева, который обеспечивает обучающихся основной учебной, учебно-методической и научной литературой, необходимой для организации образовательного процесса по дисциплине. Общий объем многоотраслевого фонда ИБЦ на 01.01.2021 составляет 1 716 243 экз.

Фонд ИБЦ располагает учебной, учебно-методической и научно-технической литературой в форме печатных и электронных изданий, а также включает официальные, справочно-библиографические, специализированные отечественные и зарубежные периодические и информационные издания. ИБЦ обеспечивает доступ к профессиональным базам данных, информационным, справочным и поисковым системам.

Каждый обучающийся обеспечен свободным доступом из любой точки, в которой имеется доступ к сети Интернет и к электронно-библиотечной системе (ЭБС) Университета, которая содержит различные издания по

основным изучаемым дисциплинам и сформирована по согласованию с правообладателями учебной и учебно-методической литературы.

Для более полного и оперативного справочно-библиографического и информационного обслуживания в ИБЦ реализована технология Электронной доставки документов.

Полный перечень электронных информационных ресурсов, используемых в процессе обучения, представлен в основной образовательной программе.

## **11.МАТЕРИАЛЬНО-ТЕХНИЧЕСКОЕ ОБЕСПЕЧЕНИЕ**

В соответствии с учебным планом занятия по дисциплине *«Безопасность жизнедеятельности»* проводятся в форме *лекций, лабораторных работ* и самостоятельной работы обучающегося.

### **11.1. Оборудование, необходимое в образовательном процессе:**

Учебные аудитории для проведения лекционных занятий, оборудованные электронными средствами демонстрации (компьютер со средствами звуковоспроизведения, проектор, экран) и учебной мебелью.

Учебные лаборатории (производственная санитария, пожарная профилактика), оснащенные лабораторной мебелью, демонстрационными досками и научным оборудованием для проведения лабораторных работ.

Научно-исследовательское оборудование для определения характеристик опасных и вредных производственных факторов (аспиратор для отбора проб воздуха, весы аналитические – 1-й класс точности, шумомер, люксметр, анемометр, вытяжной шкаф, гигрометр, прибор ТВ-1 для определения температуры вспышки).

Испытательная лаборатория по определению показателей пожаровзрывоопасности веществ и материалов, установка ОТМ (определение группы горючих и трудногорючих веществ и материалов), стеклянный взрывной цилиндр.

### **11.2. Учебно-наглядные пособия:**

Информационно-методические материалы: учебные пособия по дисциплине; раздаточный материал к разделам лекционного курса; альбомы, каталоги и рекламные проспекты с основными видами и характеристиками средств индивидуальной защиты, респираторы У-2К, противогазы ГП-7, самоспасатель изолирующий, защитный капюшон «Феникс».

### **11.3. Компьютеры, информационно-телекоммуникационные сети, аппаратно-программные и аудиовизуальные средства:**

Компьютерный класс кафедры техносферной безопасности, презентационное мультимедийное оборудование.

### **11.4. Печатные и электронные образовательные и информационные ресурсы:**

Электронные образовательные ресурсы: электронные презентации к разделам лекционной части дисциплины; учебно-методические разработки в электронном виде; справочные материалы в печатном и электронном виде; кафедральная библиотека электронных изданий.

### **11.5. Перечень лицензионного программного обеспечения:**

№ п/п	Наименование программного продукта	Реквизиты договора поставки	Количество лицензий	Срок окончания действия лицензии
1	Microsoft Windows 8.1 Professional Get Genuine	Контракт No 62-64ЭА/2013, Microsoft Open License, Номер лицензии 62795478	16	Бессрочно
2	Micosoft Office Standard 2013	Контракт No 62-64ЭА/2013, Microsoft Open License, Номер лицензии 47837477	16	Бессрочно



№ п/п	Наименование программного продукта	Реквизиты договора поставки	Количество лицензий	Срок окончания действия лицензии
3	<p>Microsoft Office Professional Plus 2019</p> <p>В составе:</p> <ul style="list-style-type: none"> <li>• Word</li> <li>• Excel</li> <li>• Power Point</li> <li>• Outlook</li> <li>• OneNote</li> <li>• Access</li> <li>• Publisher</li> <li>• InfoPath</li> </ul>	<p>Контракт № 28-35ЭА/2020 от 26.05.2020</p>	16	12 месяцев (ежегодное продление подписки с правом перехода на обновлённую версию продукта)
4	<p>Kaspersky Endpoint Security для бизнеса – Стандартный Russian Edition.</p>	<p>Контракт № 90-133ЭА/2021 от 07.09.2021</p>	10	12 месяцев (ежегодное продление подписки с правом перехода на обновлённую версию продукта)
5	<p>O365ProPlusOpenStudents ShrdSvr ALNG SubsVL OLV NL 1Mth Acdmc Stdnt STUUseBnft</p> <p>Приложения в составе подписки:</p> <p>Outlook OneDrive Word 365 Excel 365 PowerPoint 365 Microsoft Teams</p>	<p>Контракт № 28-35ЭА/2020 от 26.05.2020</p>	10	12 месяцев (ежегодное продление подписки с правом перехода на обновлённую версию продукта)
6	<p>OriginPro 8.1 Department Wide License</p>	<p>Контракт № 143-164ЭА/2010 от 14.12.10</p>	1 лицензия для активации на рабочих станциях	бессрочная

## 12. ТРЕБОВАНИЯ К ОЦЕНКЕ КАЧЕСТВА ОСВОЕНИЯ ПРОГРАММЫ

Наименование разделов	Основные показатели оценки	Формы и методы контроля и оценки
Раздел 1. Введение в безопасность.	<p><b>Знает:</b></p> <ul style="list-style-type: none"> <li>- основные техносферные опасности, их свойства и характеристики;</li> </ul> <p><b>Умеет:</b></p> <ul style="list-style-type: none"> <li>- идентифицировать основные опасности среды обитания человека;</li> </ul> <p><b>Владеет:</b></p> <ul style="list-style-type: none"> <li>- законодательными и правовыми актами в области безопасности и охраны окружающей среды, требованиями к безопасности технических регламентов в сфере профессиональной деятельности;</li> <li>- понятийно-терминологическим аппаратом в области безопасности.</li> </ul>	Оценка на экзамене
Раздел 2. Человек и техносфера.	<p><b>Знает:</b></p> <ul style="list-style-type: none"> <li>- основные техносферные опасности, их свойства и характеристики;</li> </ul> <p><b>Умеет:</b></p> <ul style="list-style-type: none"> <li>- оценивать риск их реализации, выбирать методы защиты от опасностей применительно к сфере своей профессиональной деятельности и способы обеспечения комфортных условий жизнедеятельности.</li> </ul> <p><b>Владеет:</b></p>	Оценка на экзамене

Наименование разделов	Основные показатели оценки	Формы и методы контроля и оценки
	- понятийно-терминологическим аппаратом в области безопасности.	
Раздел 3. Идентификация и воздействие на человека вредных и опасных факторов среды обитания.	<p><b>Знает:</b></p> <ul style="list-style-type: none"> <li>- характер воздействия вредных и опасных факторов на человека и природную среду, методы защиты от них применительно к сфере своей профессиональной деятельности.</li> </ul> <p><b>Умеет:</b></p> <ul style="list-style-type: none"> <li>- идентифицировать основные опасности среды обитания человека;</li> </ul> <p><b>Владеет:</b></p> <ul style="list-style-type: none"> <li>- понятийно-терминологическим аппаратом в области безопасности;</li> <li>- навыками рационализации профессиональной деятельности с целью обеспечения безопасности и защиты окружающей среды.</li> </ul>	Оценка на экзамене, Оценка за лабораторные работы № 3,4, 7–11
Раздел 4. Защита человека и среды обитания от вредных и опасных факторов природного, антропогенного и техногенного происхождения	<p><b>Знает:</b></p> <ul style="list-style-type: none"> <li>- характер воздействия вредных и опасных факторов на человека и природную среду, методы защиты от них применительно к сфере своей профессиональной деятельности.</li> </ul> <p><b>Умеет:</b></p> <ul style="list-style-type: none"> <li>- идентифицировать основные опасности среды обитания человека;</li> </ul> <p><b>Владеет:</b></p>	Оценка на экзамене; оценка за лабораторные работы №№ 1–4, 10; оценка за контрольную работу № 1

Наименование разделов	Основные показатели оценки	Формы и методы контроля и оценки
	<ul style="list-style-type: none"> <li>- законодательными и правовыми актами в области безопасности и охраны окружающей среды, требованиями к безопасности технических регламентов в сфере профессиональной деятельности;</li> <li>- способами и технологиями защиты в чрезвычайных ситуациях;</li> <li>- понятийно-терминологическим аппаратом в области безопасности;</li> <li>- навыками рационализации профессиональной деятельности с целью обеспечения безопасности и защиты окружающей среды.</li> </ul>	
<p>Раздел 5. Обеспечение комфортных условий для жизни и деятельности человека.</p>	<p><b>Знает:</b></p> <ul style="list-style-type: none"> <li>- характер воздействия вредных и опасных факторов на человека и природную среду, методы защиты от них применительно к сфере своей профессиональной деятельности.</li> </ul> <p><b>Умеет:</b></p> <ul style="list-style-type: none"> <li>- оценивать риск их реализации, выбирать методы защиты от опасностей применительно к сфере своей профессиональной деятельности и способы обеспечения комфортных условий жизнедеятельности.</li> </ul> <p><b>Владеет:</b></p>	<p>оценка на экзамене; оценка за лабораторные работы №№ 1, 2, 5, 6</p>

Наименование разделов	Основные показатели оценки	Формы и методы контроля и оценки
	- понятийно-терминологическим аппаратом в области безопасности.	
Раздел 6. Психофизиологические и эргономические основы безопасности	<p><b>Знает:</b></p> <ul style="list-style-type: none"> <li>- основные техносферные опасности, их свойства и характеристики;</li> </ul> <p><b>Умеет:</b></p> <ul style="list-style-type: none"> <li>- идентифицировать основные опасности среды обитания человека;</li> </ul> <p><b>Владеет:</b></p> <ul style="list-style-type: none"> <li>- понятийно-терминологическим аппаратом в области безопасности.</li> </ul>	оценка на экзамене
Раздел 7. Чрезвычайные ситуации и методы защиты в условиях их реализации.	<p><b>Знает:</b></p> <ul style="list-style-type: none"> <li>- характер воздействия вредных и опасных факторов на человека и природную среду, методы защиты от них применительно к сфере своей профессиональной деятельности.</li> </ul> <p><b>Умеет:</b></p> <ul style="list-style-type: none"> <li>- оценивать риск их реализации, выбирать методы защиты от опасностей применительно к сфере своей профессиональной деятельности и способы обеспечения комфортных условий жизнедеятельности.</li> </ul> <p><b>Владеет:</b></p> <ul style="list-style-type: none"> <li>- законодательными и правовыми актами в области безопасности и охраны окружающей среды,</li> </ul>	Оценка на экзамене; оценка за лабораторные работы №№ 7–9, 11; оценка за контрольную работу № 2

Наименование разделов	Основные показатели оценки	Формы и методы контроля и оценки
	<p>требованиями к безопасности технических регламентов в сфере профессиональной деятельности;</p> <ul style="list-style-type: none"> <li>- способами и технологиями защиты в чрезвычайных ситуациях;</li> <li>- понятийно-терминологическим аппаратом в области безопасности;</li> <li>- навыками рационализации профессиональной деятельности с целью обеспечения безопасности и защиты окружающей среды.</li> </ul>	
<p>Раздел 8. Управление безопасностью жизнедеятельности</p>	<p><b>Знает:</b></p> <ul style="list-style-type: none"> <li>- основные техносферные опасности, их свойства и характеристики;</li> </ul> <p><b>Умеет:</b></p> <ul style="list-style-type: none"> <li>- оценивать риск их реализации, выбирать методы защиты от опасностей применительно к сфере своей профессиональной деятельности и способы обеспечения комфортных условий жизнедеятельности.</li> </ul> <p><b>Владеет:</b></p> <ul style="list-style-type: none"> <li>- законодательными и правовыми актами в области безопасности и охраны окружающей среды, требованиями к безопасности технических регламентов в сфере профессиональной</li> </ul>	<p>Оценка на экзамене</p>

Наименование разделов	Основные показатели оценки	Формы и методы контроля и оценки
	деятельности; - понятийно-терминологическим аппаратом в области безопасности.	

### **13. ОСОБЕННОСТИ ОРГАНИЗАЦИИ ОБРАЗОВАТЕЛЬНОГО ПРОЦЕССА ДЛЯ ИНВАЛИДОВ И ЛИЦ С ОГРАНИЧЕННЫМИ ВОЗМОЖНОСТЯМИ ЗДОРОВЬЯ**

Обучение инвалидов и лиц с ограниченными возможностями здоровья осуществляется в соответствии с:

- Порядком организации и осуществления образовательной деятельности по образовательным программам – программам бакалавриата, программам специалитета, программам магистратуры (Приказ Минобрнауки РФ от 05.04.2017 № 301);

- Положением о порядке организации и осуществления образовательной деятельности по образовательным программам высшего образования – программам бакалавриата, программам специалитета, программам магистратуры в РХТУ им. Д.И. Менделеева, принятым решением Ученого совета РХТУ им. Д.И. Менделеева от 30.10.2019, протокол № 3, введенным в действие приказом ректора РХТУ им. Д.И. Менделеева от 14.11.2019 № 646А;

- Методическими рекомендациями по организации образовательного процесса для обучения инвалидов и лиц с ограниченными возможностями здоровья в образовательных организациях высшего образования, в том числе оснащённости образовательного процесса (утверждены заместителем Министра образования и науки РФ А.А. Климовым от 08.04.2014 № АК-44/05вн).

Дополнения и изменения к рабочей программе дисциплины  
**«Безопасность жизнедеятельности»**  
основной образовательной программы  
**15.03.02 – Технологические машины и оборудование**

**Профили подготовки – «Технологические машины и оборудование производства высокотемпературных функциональных материалов», «Технологические машины и оборудование производства переработки полимеров»**

Форма обучения: очная

Номер изменения/дополнения	Содержание дополнения/изменения	Основание внесения изменения/дополнения
1.		протокол заседания Ученого совета №__ от «__»_____20__г.
2.		протокол заседания Ученого совета №__ от «__»_____20__г.
3.		протокол заседания Ученого совета №__ от «__»_____20__г.
		протокол заседания Ученого совета №__ от «__»_____20__г.
		протокол заседания Ученого совета №__ от «__»_____20__г.



**Министерство науки и высшего образования Российской Федерации  
Федеральное государственное бюджетное образовательное учреждение  
высшего образования  
«Российский химико-технологический университет  
имени Д.И. Менделеева»**

---



**«УТВЕРЖДАЮ»**

И.о. проректора по учебной работе

С.Н. Филатов

«25» мая 2022 г.

**РАБОЧАЯ ПРОГРАММА ДИСЦИПЛИНЫ**

**«Детали машин и основы конструирования»**

**Направление подготовки 15.03.02 Технологические машины и оборудование**

**Квалификация «бакалавр»**

**РАССМОТРЕНО И ОДОБРЕНО**  
на заседании Методической комиссии  
РХТУ им. Д.И. Менделеева  
«25» мая 2022 г.

Председатель  **Н.А. Макаров**

**Москва 2022 г.**

Программа составлена профессором кафедры инженерного проектирования технологического оборудования Н.Н. Лясниковой

Программа рассмотрена и одобрена на заседании кафедры инженерного проектирования технологического оборудования РХТУ им. Д.И. Менделеева «06» апреля 2022 г., протокол №5

## 1. Цель и задачи дисциплины

Программа составлена в соответствии с требованиями Федерального государственного образовательного стандарта (ФГОС ВО) для направления подготовки **15.03.02 Технологические машины и оборудование**, рекомендациями методической комиссии Ученого совета и накопленным опытом преподавания дисциплины кафедрой инженерного проектирования технологического оборудования.

Дисциплина **«Детали машин и основы конструирования»** относится к обязательной части дисциплин учебного плана и рассчитана на изучение в течение одного семестра. Программа дисциплины предполагает, что обучающиеся имеют теоретическую и практическую подготовку в области математики, инженерной и компьютерной графики, теоретической механики.

**Цель дисциплины** – научить студентов творческому подходу к выполнению инженерных расчетов на прочность, жесткость и устойчивость элементов конструкций, деталей и узлов машин и аппаратов.

**Задачи дисциплины:** изучение конструкций, принципов работы деталей и узлов машин, инженерных расчётов по критериям работоспособности, основ проектирования и конструирования; изучение методов анализа и стандартных методов расчета при проектировании деталей и узлов машин; формирование навыков инженерных расчетов и проектирования типовых узлов машиностроительных конструкций, разработки конструкторской документации.

Дисциплина преподается в третьем семестре. Контроль успеваемости студентов ведется по принятой в университете рейтинговой системе.

Рабочая программа дисциплины может быть реализована с применением электронных образовательных технологий и электронного обучения полностью или частично.

## 2. Требования к результатам освоения дисциплины

Изучение дисциплины направлено на приобретение следующих компетенций:

Наименование категории (группы)	Код и наименование компетенции	Код и наименование индикатора достижения компетенции
	ОПК-1 Способен применять естественнонаучные и общинженерные знания, методы математического анализа и моделирования в профессиональной деятельности	ОПК-1.1 Знает принципы математического анализа и моделирования, приемы анализа сложных технических объектов ОПК-1.2 Умеет создавать валидные математические модели на основе интерпретации результатов натурного и теоретического эксперимент ОПК-1.3 Владеет прикладными численными методами при создании математических моделей машин, приводов, оборудования, систем, технологических процессов
	ОПК-9 Способен внедрять и осваивать новое технологическое оборудование	ОПК-9.1 Знает комплектность, принципы и порядок разработки конструкторской документации на технологическое оборудование в рамках осуществляемой деятельности ОПК-9.2 Умеет выполнять технологические и прочностные расчеты, составлять

		<p>принципиальные кинематические, электрические и иные схемы узлов и агрегатов разрабатываемого оборудования</p> <p>ОПК-9.3 Владеет приемами разработки конструкторских, в том числе эксплуатационных документов на технологическое оборудование, создаваемое в ходе осуществления деятельности</p>
	<p>ПК-1 Способен принимать участие в работах по расчету и проектированию деталей и узлов технологического оборудования химической промышленности в соответствии с техническими заданиями и использованием стандартных средств автоматизации проектирования</p>	<p>ПК-1.1 Знает принципы и порядок расчета деталей и узлов технологического оборудования химической промышленности и основные программные средства для их выполнения</p> <p>ПК-1.2 Умеет проектировать типовую технологическую оснастку с использованием прикладных программных средств</p> <p>ПК-1.3 Владеет методиками автоматизированного проектирования деталей и узлов технологического оборудования химической промышленности в прикладных программных средствах</p>

В результате изучения дисциплины студент бакалавриата должен:

**знать:**

- основы теории расчета деталей и узлов машин и аппаратов химической технологии;
- конструкции, типажи и критерии работоспособности деталей машин, сборочных единиц (узлов) и агрегатов;
- основы теории совместной работы и методы расчета деталей и узлов машин и аппаратов химической технологии.

**уметь:**

- рассчитывать и конструировать детали машин по исходным данным;
- производить расчеты по основным критериям работоспособности и конструирования деталей машин;
- производить расчеты и конструирование деталей машин и механизмов с учетом производственной технологии и эксплуатации.

**владеть:**

- расчетами типовых деталей машин, пользуясь справочной литературой и ГОСТами;
- правилами построения технических схем и чертежей;
- основными методами расчета и проектирования механических узлов и элементов техники.

## 3. Объем дисциплины и виды учебной работы

Виды учебной работы	В зачетных единицах	В академ. часах	В астрон. часах
<b>Общая трудоемкость дисциплины</b>	<b>4,0</b>	<b>144</b>	<b>108</b>
<b>Контактная работа - аудиторные занятия:</b>	<b>1,78</b>	<b>64</b>	<b>48</b>
Лекции (Лек)	0,89	32	24
Практические занятия (Пр)	0,89	32	24
<b>Самостоятельная работа:</b>	<b>2,21</b>	<b>79,6</b>	<b>59,7</b>
Расчетно-графические работы	1,0	36	27
Подготовка к контрольным работам	0,5	18	13,5
Самостоятельное изучение разделов дисциплины	0,71	25,6	19,2
<b>Вид контроля: зачет с оценкой</b>	<b>0,01</b>	<b>0,4</b>	<b>0,3</b>
Контактная работа – промежуточная аттестация	0,01	0,4	0,3

#### 4. Содержание дисциплины

##### 4.1 Разделы дисциплины и виды занятий для студентов очного отделения

№ п/п	Раздел дисциплины	Академ. часов						
		Всего	в т.ч. в форме пр. подг. (при наличии)	Лекции	в т.ч. в форме пр. подг. (при наличии)	Прак. Зан.	в т.ч. в форме пр. подг. (при наличии)	Сам. работа
	Введение	2	-	1	-	-	-	1
<b>1.</b>	<b>Основы проектирования механизмов и машин</b>	<b>7</b>	-	<b>2</b>	-	<b>2</b>	-	<b>3</b>
1.1	Классификация и основные требования к деталям и узлам машин	3	-	1	-	1	-	1
1.2	Принципы и методы проектирования, стадии разработки	4	-	1	-	1	-	2
<b>2.</b>	<b>Механические передачи</b>	<b>38</b>	-	<b>10</b>	-	<b>8</b>	-	<b>20</b>
2.1	Фрикционные передачи	8	-	2	-	2	-	4
2.2	Механические передачи: зубчатые, планетарные, волновые	11	-	3	-	2	-	6
2.3	Червячные передачи и передачи винт-гайка	11	-	3	-	2	-	6
2.4	Цепные и рычажные передачи	8	-	2	-	2	-	4
<b>3.</b>	<b>Валы и оси. Подшипники. Муфты</b>	<b>50</b>	-	<b>12</b>	-	<b>10</b>	-	<b>28</b>
3.1	Валы и оси	16	-	4	-	2	-	10
3.2	Подшипники качения и скольжения. Уплотнения	18	-	4	-	4	-	10
3.3	Муфты. Упругие элементы. Корпусные детали	16	-	4	-	4	-	8
<b>4.</b>	<b>Соединения</b>	<b>47</b>	-	<b>7</b>	-	<b>12</b>	-	<b>28</b>
4.1	Резьбовые соединения	17	-	3	-	4	-	10

4.2	Соединения деталей вращения	14	-	2	-	4	-	8
4.3	Неразъемные соединения	16	-	2	-	4	-	10
	<b>Всего часов</b>	<b>144</b>	-	<b>32</b>	-	<b>32</b>	-	<b>80</b>

## 4.2 Содержание разделов дисциплины

**Введение.** Основные понятия, термины и определения. Предмет, цели и задачи дисциплины. Место дисциплины в структуре профессиональной подготовки выпускников.

### 1. Основы проектирования механизмов и машин.

#### 1.1. Классификация и основные требования к деталям и узлам машин.

Классификация машин и механизмов. Типовые детали и узлы машин – детали и узлы машин общего назначения. Классификационные признаки узлов и деталей. Требования к деталям и узлам машин: функциональные, эксплуатационные, производственно-технологические, требования эргономики и др. Совокупность требований и качество изделий. Работоспособность, надежность, технологичность, экономичность. Критерии работоспособности и влияющие на них факторы. Виды и причины нарушения работоспособности. Прочность. Виды нагружения и модели разрушения. Реальные конструкции и расчетные модели. Особенности расчета на прочность при статических и переменных нагрузках. Конструктивные и технологические методы повышения прочности. Жесткость деталей машин, её влияние на работоспособность изделия. Методы оценки жесткости. Устойчивость. Теплоустойчивость и виброустойчивость деталей машин. Износостойкость. Виды износа. Методы повышения износостойкости. Надёжность и экономичность. Показатели надежности. Отказы. Вероятность безотказной работы.

**1.2. Принципы и методы проектирования, стадии разработки.** Общие задачи и принципы проектирования. Инженерные расчёты – органическая составляющая проектирования. Расчетные схемы и расчетные модели. Проектровочные и проверочные расчёты. Принцип расчёта деталей машин по критериям работоспособности. Многовариантность и многокритериальность проектирования. Цель и задачи оптимального проектирования. Переменные проектирования, ограничения, критерии оптимальности. Формы организации процесса проектирования. Автоматизированное проектирование. Стадии проектирования машин и разработки конструкторской документации. Техническое задание и исходные данные на проектирование. Техническое предложение и эскизный проект. Содержание и назначение технического предложения. Задачи и технические документы эскизного проектирования. Технический проект.

### 2. Механические передачи.

**2.1. Фрикционные передачи.** Принцип работы, классификация, применение. Кинематические и силовые зависимости. Критерии работоспособности. Расчёт на контактную выносливость и износ. Фрикционные вариаторы: назначение, характеристики. Ременные передачи: принцип работы, типы передач, применение, основные параметры и характеристики. Геометрия и кинематика ременной передачи. Упругое скольжение. Силы и напряжения в ремне. Критерии работоспособности. Расчёт ременной передачи по тяговой способности и на долговечность. Пути повышения работоспособности. Особенности расчёта передач плоскими, клиновыми и поликлиновыми ремнями.

**2.2. Механические передачи: зубчатые, планетарные, волновые.** Зубчатые передачи: классификация, характеристики, применение. Основы теории зубчатого зацепления. Основные параметры зубчатых передач. Конструкции зубчатых колес. Особенности геометрии и кинематики косозубых и шевронных эвольвентных цилиндрических передач. Силы в зацеплении. Виды и причины повреждений зубчатых передач, критерии работоспособности. Материалы зубчатых колес, термообработка, допускаемые напряжения. Расчет зубьев на контактную прочность, расчет зубьев на прочность при изгибе. Планетарные и волновые зубчатые передачи: общие сведения, основные конструктивные элементы.

**2.3. Червячные передачи и передачи винт-гайка.** Червячные передачи: классификация, применение, характеристики. Геометрия и кинематика червячной передачи, передаточное отношение. Скольжение и трение в червячной передаче. Особенности конструкции и параметры червячных колёс. Силы в зацеплении. Виды



отказов и критерии работоспособности. Особенности расчёта передач на контактную и изгибную выносливость. Материалы и допускаемые напряжения. Коэффициент полезного действия. Тепловой расчёт. Передачи винт-гайка: классификация, характеристика, применение.

**2.4. Цепные и рычажные передачи.** Цепные передачи: принцип работы и применение, основные параметры и характеристики. Типы и конструкции приводных цепей. Особенности кинематики и динамики. Рычажные передачи: виды механизмов, применение.

### **3. Валы и оси. Подшипники. Муфты.**

**3.1. Валы и оси.** Валы и оси: классификация, конструкции, применение. Виды отказов и критерии работоспособности. Особенности проектирования, материалы. Составление расчетной схемы вала, нагрузки валов. Расчет валов на статическую и усталостную прочность.

**3.2. Подшипники качения и скольжения. Уплотнения.** Подшипники качения: применение, конструкции, классификация, обозначение. Сравнительные характеристики основных типов подшипников. Виды повреждений и критерии работоспособности. Определение эквивалентной нагрузки. Практический подбор и расчет подшипников качения по статической и динамической грузоподъёмности. Конструкции подшипниковых узлов. Способы фиксации валов с помощью подшипников качения. Способы смазывания. Уплотнительные устройства. Подшипники скольжения: применение, конструкции, материалы вкладышей, смазочные материалы, способы смазки, режимы трения. Виды отказов и критерии работоспособности.

**3.3. Муфты. Упругие элементы. Корпусные детали.** Муфты постоянные, управляемые и самоуправляемые: назначение. Муфты глухие, упругие и компенсирующие: конструкции, подбор, сравнительная характеристика. Компенсирующая способность муфт и дополнительные нагрузки на детали приводов. Амортизирующая и демпфирующая способность муфт. Сцепные управляемые муфты: конструкции, применение. Муфты предохранительные, обгонные, центробежные: конструкции, применение. Упругие элементы муфт и других узлов: назначение, классификация, материалы, основные параметры. Общая характеристика неметаллических упругих элементов. Основные виды пружин: общая характеристика, основные параметры. Корпусные детали механизмов. Конструкции.

### **4. Соединения.**

**4.1. Резьбовые соединения.** Резьбовые соединения: характеристика, применение. Классификация и основные параметры резьбы. Усилия в винтовой паре, коэффициент полезного действия. Виды повреждений и критерии работоспособности резьбовых соединений. Расчёт одиночного резьбового соединения при различных случаях нагружения: ненапряженное резьбовое соединение; соединение, нагруженное усилием затяжки; соединение, нагруженное сдвигающей силой; соединение, нагруженное усилиями, раскрывающими стык деталей. Особенности расчёта и конструирования резьбовых соединений, включающих группу болтов.

**4.2. Соединения деталей вращения.** Шпоночные соединения: общая характеристика, применение. Расчёт и конструирование ненапряженного шпоночного соединения (призматическими, сегментными и цилиндрическими шпонками). Шлицевые (зубчатые) соединения: характеристика, применение. Способы центрирования. Расчёт и конструирование. Соединения с натягом: применение, особенности технологии сборки. Виды повреждений и критерии работоспособности. Несущая способность цилиндрических соединений при нагружении осевой силой и крутящим моментом. Основы расчетов натяга, выбор посадки. Штифтовые соединения: конструкции, применение, расчет на прочность. Профильные соединения: конструкции, применение.

**4.3. Неразъемные соединения.** Сварные соединения: характеристика и применение. Виды повреждений и критерии работоспособности. Допускаемые напряжения. Расчёт и конструирование соединений, выполненных стыковыми и угловыми швами. Паяные и

клеевые соединения: характеристика, применение, особенности расчета. Заклепочные соединения: применение, классификация, критерии работоспособности, особенности расчета.

### 5. Соответствие содержания требованиям к результатам освоения дисциплины

№	В результате освоения дисциплины студент должен:		Раз-дел 1	Раз-дел 2	Раз-дел 3	Раз-дел 4
	<b>Знать:</b>					
1	основы теории расчета деталей и узлов машин и аппаратов химической технологии;		+	+	+	+
2	конструкции, типажи и критерии работоспособности деталей машин, сборочных единиц (узлов) и агрегатов;		+	+	+	+
3	основы теории совместной работы и методы расчета деталей и узлов машин и аппаратов химической технологии.		+	+	+	+
	<b>Уметь:</b>					
4	рассчитывать и конструировать детали машин по исходным данным;		+	+	+	+
5	производить расчеты по основным критериям работоспособности и конструирования деталей машин;		+	+	+	+
6	производить расчеты и конструирование деталей машин и механизмов с учетом производственной технологии и эксплуатации.		+	+	+	+
	<b>Владеть:</b>					
7	расчетами типовых деталей машин, пользуясь справочной литературой и ГОСТами;		+	+	+	+
8	правилами построения технических схем и чертежей;		+	+	+	+
9	основными методами расчета и проектирования механических узлов и элементов техники.		+	+	+	+
	<b>Код и наименование компетенции</b>	<b>Код и наименование индикатора достижения компетенции</b>				
10	ОПК-1 Способен применять естественнонаучные и общинженерные знания, методы математического анализа и моделирования в профессиональной деятельности	ОПК-1.1 Знает принципы математического анализа и моделирования, приемы анализа сложных технических объектов	+	+	+	+
		ОПК-1.2 Умеет создавать валидные математические модели на основе интерпретации результатов натурного и теоретического эксперимент	+	+	+	+
		ОПК-1.3 Владеет прикладными численными методами при создании математических моделей	+	+	+	+

		машин, приводов, оборудования, систем, технологических процессов				
11	ОПК-9 Способен внедрять и осваивать новое технологическое оборудование	ОПК-9.1 Знает комплектность, принципы и порядок разработки конструкторской документации на технологическое оборудование в рамках осуществляемой деятельности	+	+	+	+
		ОПК-9.2 Умеет выполнять технологические и прочностные расчеты, составлять принципиальные кинематические, электрические и иные схемы узлов и агрегатов разрабатываемого оборудования	+	+	+	+
		ОПК-9.3 Владеет приемами разработки конструкторских, в том числе эксплуатационных документов на технологическое оборудование, создаваемое в ходе осуществления	+	+	+	+
12	ПК-1 Способен принимать участие в работах по расчету и проектированию деталей и узлов технологического оборудования химической промышленности в соответствии с техническими заданиями и использованием стандартных средств автоматизации проектирования	ПК-1.1 Знает принципы и порядок расчета деталей и узлов технологического оборудования химической промышленности и основные программные средства для их выполнения	+	+	+	+
		ПК-1.2 Умеет проектировать типовую технологическую оснастку с использованием прикладных программных средств	+	+	+	+
		ПК-1.3 Владеет методиками автоматизированного проектирования деталей и узлов технологического оборудования химической промышленности в	+	+	+	+

		прикладных программных средствах				
--	--	----------------------------------	--	--	--	--

## 6. Практические и лабораторные занятия

### 6.1. Практические занятия

#### Примерные темы практических занятий

№ п/п	№ раздела дисциплины	Примерные темы практических занятий	Часы
1	2.1,2.4	Кинематический и силовой расчет механического привода	2
2	2.2,2.3	Расчет зубчатых и червячных передач Расчет редукторов	6
3	3.1	Проектировочные расчеты валов и осей	4
4	3.2	Подшипники скольжения. Подшипники качения	4
5	3.3	Приводные муфты. Порядок подбора муфт и основы прочностного расчета	2
6	4.1	Резьбовые соединения. Расчет болтовых соединений при поперечных и продольных нагрузках	6
7	4.2	Шпоночные соединения. Расчет шпонок на срез и смятие. Зубчатые (шлицевые) соединения	4
8	4.3	Виды сварных швов. Расчет на прочность стыковых и нахлесточных швов	4

## 7. Самостоятельная работа

Самостоятельная работа проводится с целью углубления знаний по дисциплине и предусматривает:

- ознакомление и проработку рекомендованной литературы, работу с электронно-библиотечными системами, включая переводы публикаций из научных журналов, цитируемых в базах Scopus, Web of Science, Chemical Abstracts, РИНЦ;
- выполнение и подготовку к сдаче расчетно-графических работ;
- подготовку к выполнению контрольных работ;
- подготовку к сдаче *зачета с оценкой* по дисциплине;

Планирование времени на самостоятельную работу, необходимого на изучение дисциплины, студентам лучше всего осуществлять на весь период изучения, предусматривая при этом регулярное повторение пройденного материала. Материал, законспектированный на лекциях, необходимо регулярно дополнять сведениями из литературных источников, представленных в программе. При работе с указанными источниками рекомендуется составлять краткий конспект материала, с обязательным фиксированием библиографических данных источника.

## 8. Примеры оценочных средств для контроля освоения дисциплины

### 8.1. Примерная тематика расчетно-графических работ

Освоение дисциплины заключается в выполнение расчетно-графических работ по основным темам курса. Для текущего контроля предусмотрено 2 расчетно-графических работы. Максимальная оценка за РГР - 30 баллов и составляет по 15 баллов за каждую.

Примерный перечень тем расчетно-графических работ:

1. РГР № 1. Расчет вала с мешалкой.
2. РГР № 2. Расчет болтовых соединений.

Условия расчетно-графических работ:

*Расчетно-графическая работа № 1*

Тема «Расчет вала с мешалкой»

Общая расчетная схема представлена валом с мешалкой, закрепленным в подшипниках. Исходные данные для расчетов отображены в расчетных схемах, представляемых студентам индивидуально. На схемах представлены двух- трех- и четырех-лопастные мешалки.

Требуется:

- рассчитать интенсивность распределенной нагрузки;
- построить расчетную схему вала;
- построить эпюры изгибающих и крутящего моментов;
- определить диаметр вала из условия прочности и жесткости при кручении;
- подобрать подшипники качения.

*Расчетно-графическая работа № 2*

Тема «Расчет болтовых соединений»

Схемы болтовых соединений и нагрузки отображены в расчетных схемах, представляемых студентам индивидуально.

Для заданных расчетных схем и числовых данных определить опасный болт и рассчитать его диаметр.

### 8.2 Примеры контрольных заданий для текущего контроля освоения дисциплины

Для текущего контроля предусмотрены защиты расчетно-графических работ – контрольные работы.

Контрольная работа № 1 «Подбор подшипников качения» - максимальная оценка 15 баллов.

Подобрать подшипники качения.

Диаметр вала -  $d = 50$  мм. Нагрузка на подшипник – 9362 Н.

Температура эксплуатации подшипника – 50 °С. Динамичность режима нагружения – нагрузка спокойная без ударной составляющей.

Требуемая долговечность – для механизмов, работающих при односменной работе при переменном режиме нагрузки

Подобрать подшипники качения.

Диаметр вала -  $d = 65$  мм. Нагрузка на подшипник – 10632 Н.

Температура эксплуатации подшипника – 60 °С. Динамичность режима нагружения – легкие толчки или вибрация.

Требуемая долговечность – для механизмов, работающих с полной нагрузкой в одну смену

Подобрать подшипники качения.

Диаметр вала -  $d = 75$  мм. Нагрузка на подшипник – 19362 Н.

Температура эксплуатации подшипника – 70 °С. Динамичность режима нагружения – средний уровень ударных нагрузок или вибрация  
Требуемая долговечность – для механизмов, работающих при круглосуточной работе и среднем режиме работы

Подобрать подшипники качения.

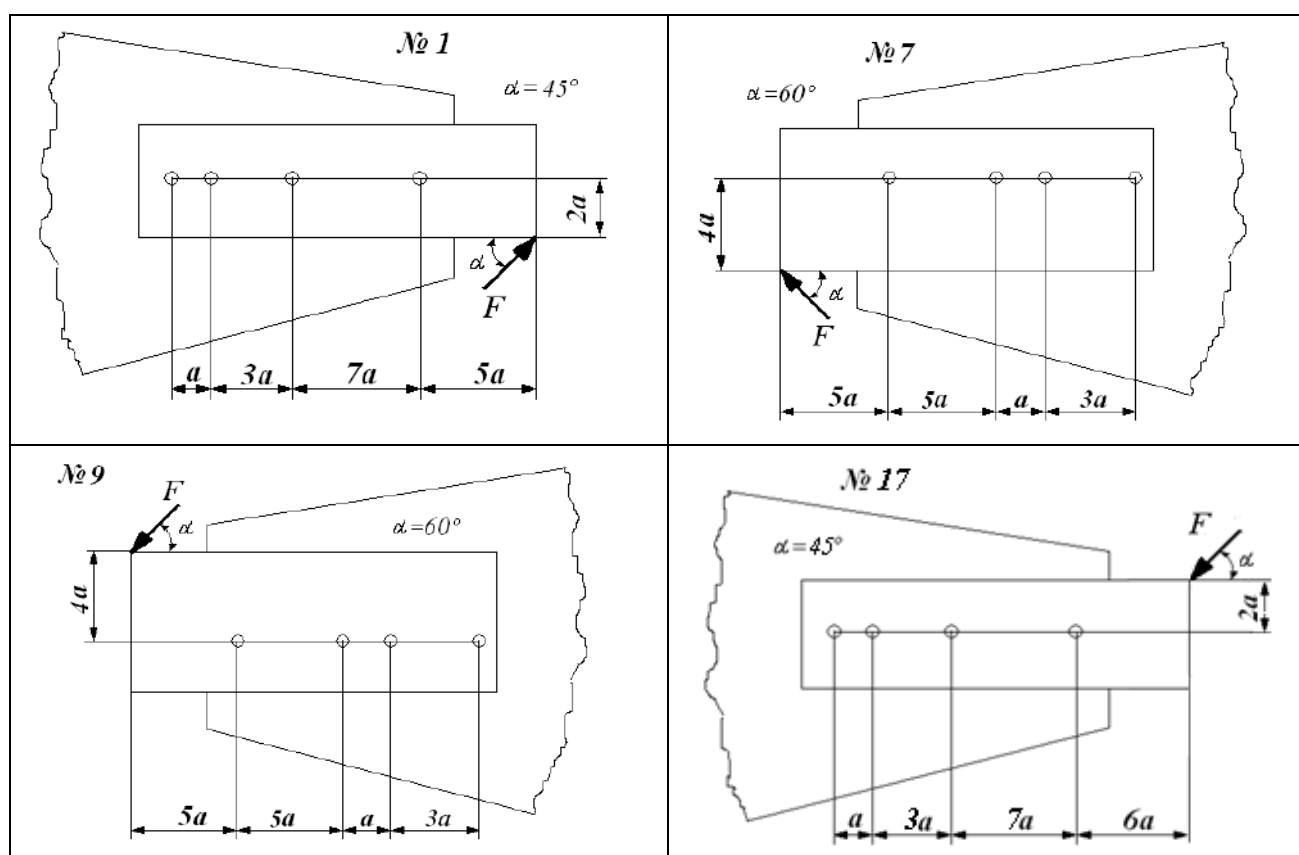
Диаметр вала -  $d = 80$  мм. Нагрузка на подшипник – 43462 Н.

Температура эксплуатации подшипника – 50 °С. Динамичность режима нагружения – интенсивные перепады нагрузки до 200% или сильная вибрация.

Требуемая долговечность – для механизмов, работающих при односменной работе при переменном режиме нагрузки

Контрольная работа № 2 «Расчет болтового соединения» - максимальная оценка 15баллов.

Для данной расчетной схемы определить опасный болт и усилие, действующее на опасный болт.



### 8.3. Вопросы для итогового контроля освоения дисциплины

1. Типовые детали и узлы машин общего назначения. Классификационные признаки узлов и деталей.
2. Требования к деталям и узлам машин: функциональные, эксплуатационные, производственно-технологические, требования эргономики и др.
3. Критерии работоспособности и влияющие на них факторы. Виды и причины нарушения работоспособности.
4. Прочность. Виды нагружения и модели разрушения.
5. Реальные конструкции и расчетные модели. Особенности расчета на прочность при статических и переменных нагрузках.
6. Конструктивные и технологические методы повышения прочности.

7. Жесткость деталей машин, её влияние на работоспособность изделия. Методы оценки жесткости.
8. Устойчивость. Теплоустойчивость и виброустойчивость деталей машин.
9. Износостойкость. Виды износа. Методы повышения износостойкости.
10. Надёжность и экономичность. Показатели надежности. Отказы. Вероятность безотказной работы.
11. Валы и их классификация. Оси.
12. Расчет на статическую прочность валов и осей.
13. Расчет на усталостную прочность валов и осей.
14. Подшипники скольжения. Материалы вкладышей.
15. Достоинства и недостатки подшипников скольжения.
16. Критерии расчета по  $[p]$  и  $[pv]$ .
17. Подшипники качения. Типы подшипников.
18. Достоинства и недостатки подшипников качения.
19. Подбор подшипников по статической грузоподъемности.
20. Подбор подшипников по динамической грузоподъемности.
21. Резьбовые соединения. Основные параметры.
22. Достоинства и недостатки резьбовых соединений.
23. Расчет на прочность болтовых соединений при воздействии поперечных нагрузок (болты уставлены с зазором).
24. Расчет на прочность болтовых соединений при воздействии поперечных нагрузок (болты уставлены без зазора).
25. Расчет на прочность болтовых соединений при воздействии продольных нагрузок (болты уставлены с зазором).
26. Шпоночные соединения. Достоинства и недостатки.
27. Оценка прочности призматических шпонок.
28. Зубчатые (шлицевые) соединения. Конструкция и классификация.
29. Расчет зубчатых соединений.
30. Сварные соединения. Способы сварки.
31. Сварные соединения. Форма и размеры обработки кромок.
32. Достоинства и недостатки сварки.
33. Расчет на прочность стыковых соединений.
34. Расчет на прочность соединений внахлестку.
35. Приводные муфты. Назначение.
36. Виды несоосности валов и их компенсация.
37. Принцип работы механических муфт. Классификация муфт по принципу действия и по характеру работы.
38. Муфты глухие. Схемы.
39. Муфты упругие. Схемы.
40. Муфты компенсирующие. Схемы.
41. Подбор муфты. Прочностной расчет приводных механических муфт.
42. Передачи вращательного движения.
43. Зубчатые передачи: определение, назначение, классификация, схемы.
44. Модуль зацепления и кинематика передачи.
45. Окружное и радиальное усилия.
46. Червячные передачи. Червяки и червячные колеса.
47. Червячные передачи. Кинематика передачи. Силы, действующие в зацеплении.
48. Редукторы. Определение и классификация.
49. Примеры схем редукторов.
50. Расчет редукторов.
51. Ременные передачи. Принцип действия и классификация.
52. Ременные передачи. Кинематика передачи. Силы и силовые зависимости.

### 8.4 Структура и примеры билетов зачета с оценкой

Зачет по дисциплине «Детали машин и основы конструирования» включает контрольные вопросы по всем разделам учебной программы дисциплины. Зачетный билет состоит из 3 заданий – теоретического вопроса и 2 задач, относящихся к разным разделам курса. Ответы на вопросы экзаменационного билета оцениваются из 40 баллов (максимальная оценка) следующим образом: теоретический вопрос – по 10 баллов, задачи – по 15 баллов каждая.

Оценка 19 баллов и менее считается неудовлетворительной и студенту за зачет выставляется нулевая оценка.

<p>«Утверждаю» Заведующий кафедрой ИПТО (Должность, наименование кафедры) <u>В.М.Аристов</u> (Подпись) (И. О. Фамилия) « » 2020 г.</p>	<p>Министерство науки и высшего образования РФ</p>
	<p>Российский химико-технологический университет имени Д. И. Менделеева</p>
	<p>Кафедра инженерного проектирования технологического оборудования</p>
	<p>15.03.02 Технологические машины и оборудование</p>
<p><b>Детали машин и основы конструирования</b></p>	
<p><b>Билет № 1</b></p>	
<p>1. Виды сварки. Область применения. Виды сварных швов.</p>	
<p>2. Входной вал трехступенчатого редуктора имеет частоту вращения <math>n_{вх} = 2400</math> об/мин, мощность на выходном валу <math>N_{вых} = 3</math> кВт, <math>z_1 = 20</math>, <math>z_2 = 40</math>, <math>z_3 = 24</math>, <math>z_4 = 96</math>, <math>z_5 = 20</math>, <math>z_6 = 80</math>. К.п.д. зубчатой пары <math>\eta_{зуб.} = 0.95</math>, к.п.д. одной пары подшипников <math>\eta_{п} = 0.99</math>. Определить общее передаточное отношение редуктора <math>i</math>, число оборотов выходного вала <math>n_{вых}</math> и мощность на входе <math>N_{вх}</math>.</p>	
<p>3. Сплошной стальной вал передает крутящий момент <math>M = 300</math> Н м. Диаметр вала <math>d = 65</math> мм, <math>[\sigma]_{см} = 100</math> МПа, <math>[\tau]_{ср} = 80</math> МПа. Выполнить проверочный расчет шпонки с размерами <math>b \times h \times t = 18 \times 11 \times 7</math> мм, <math>l = 80</math> мм.</p>	

Полный перечень оценочных средств приведен в виде отдельного документа, являющегося неотъемлемой частью основной образовательной программы.



## 9. Учебно-методическое обеспечение дисциплины

### 9.1. Рекомендуемая литература

#### А. Основная литература

1. Поляков А.А. Механика химических производств. Учебное пособие для вузов. М.: Альянс, 2017, 392 с.

#### Б. Дополнительная литература

1. Гулиа Н.В., Клоков В.Г., Юрков С.А. Детали машин. С-Пб.: Лань, 2021. 416 с.

### 9.2. Рекомендуемые источники научно-технической информации

– Раздаточный иллюстративный материал к лекциям.

– Презентации к лекциям.

Научно-технические журналы:

1. Журнал «Технология машиностроения», ISSN 1562-3221

2. Журнал «Вестник машиностроения», ISSN 0042-4633

Ресурсы информационно–телекоммуникационной сети Интернет:

– Ресурсы ELSEVIER: [www.sciencedirect.com](http://www.sciencedirect.com)

### 9.3. Средства обеспечения освоения дисциплины

Для реализации рабочей программы подготовлены следующие средства обеспечения освоения дисциплины:

- компьютерные презентации интерактивных лекций – 16, (общее число слайдов – 165).

## 10. Перечень информационных технологий, используемых в образовательном процессе

Информационно-библиотечный центр (ИБЦ) РХТУ им. Д. И. Менделеева обеспечивает информационную поддержку всем направлениям деятельности университета, содействует подготовке высококвалифицированных специалистов, совершенствованию учебного процесса, научно-исследовательской работы, способствует развитию профессиональной культуры будущего специалиста.

Структура и состав библиотечного фонда соответствует требованиям Примерного положения о формировании фондов библиотеки высшего учебного заведения, утвержденного приказом Минобрнауки от 27.04.2000 г. № 1246. ИБЦ университета обеспечивает обучающихся основной учебной, учебно-методической и научной литературой, необходимой для организации образовательного процесса по всем дисциплинам основной образовательной программы и гарантирует возможность качественного освоения бакалаврами образовательной программы по направлению подготовки **15.03.02.**

Общий объем многоотраслевого фонда ИБЦ составляет 1719785 экз. на 01.01.22.

Фонд учебной и учебно-методической литературы укомплектован печатными и электронными изданиями из расчета 50 экз. на каждые 100 обучающихся, а для дисциплин вариативной части образовательной программы - 1 экз. на одного обучающегося.

Фонд дополнительной литературы включает помимо учебной литературы официальные, справочно-библиографические, специализированные отечественные и зарубежные периодические и информационные издания.

Информационно-библиотечный центр обеспечивает самостоятельную работу студентов в читальных залах, предоставляя широкий выбор литературы по актуальным

направлениям, а также обеспечивает доступ к профессиональным базам данных, информационным, справочным и поисковым системам.

Каждый обучающийся обеспечен свободным доступом из любой точки, в которой имеется доступ к сети Интернет и к электронно-библиотечной системе (ЭБС) Университета, которая содержит различные издания по основным изучаемым дисциплинам и сформирована по согласованию с правообладателями учебной и учебно-методической литературы.

Для более полного и оперативного справочно-библиографического и информационного обслуживания в ИБЦ реализована технология Электронной доставки документов.

Полный перечень электронных информационных ресурсов, используемых в процессе обучения, представлен в основной образовательной программе.

## **11. Материально-техническое обеспечение дисциплины**

В соответствии с учебным планом занятия по дисциплине проводятся в форме лекций, практических занятий, лабораторных работ и самостоятельной работы обучающегося.

### **11.1. Оборудование, необходимое в образовательном процессе:**

Лекционная учебная аудитория, оборудованная электронными средствами демонстрации (компьютер со средствами звуковоспроизведения, проектор, экран) и учебной мебелью; учебная аудитория для проведения практических занятий; учебная аудитория для проведения лабораторных занятий,

Библиотека, имеющая рабочие места, оснащенные компьютерами с доступом к базам данных и выходом в Интернет.

### **11.2. Учебно-наглядные пособия:**

Информационно-методические материалы: учебные пособия по дисциплине; раздаточные материалы к разделам курса.

### **11.3. Компьютеры, информационно-телекоммуникационные сети, аппаратно-программные и аудиовизуальные средства:**

Персональные компьютеры, укомплектованные проигрывателями CD и DVD, принтерами и программными средствами; проекторы и экраны; цифровые камеры; копировальные аппараты; локальная сеть с выходом в Интернет.

### **11.4. Печатные и электронные образовательные и информационные ресурсы:**

Информационно-методические материалы: учебные пособия по дисциплине; раздаточный материал к разделам лекционного курса, персональные задания расчетно-графических работ.

Электронные образовательные ресурсы: электронные презентации к разделам лекционного курса; учебно-методические разработки в электронном виде; справочные материалы в печатном и электронном виде по расчетам и конструированию элементов технологического оборудования.

## 11.5. Перечень лицензионного программного обеспечения

№ п/п	Наименование программного продукта	Реквизиты договора поставки	Количество лицензий	Срок окончания действия лицензии
1	O365ProPlusOpenFclty ShrdSvr ALNG SubsVL OLV E 1Mth Acdmc AP AddOn toOPP  Приложения в составе подписки: Outlook OneDrive Word 365 Excel 365 PowerPoint 365 Microsoft Teams	Контракт № 28-35ЭА/2020 от 26.05.2020	Охватывает все АРМ Университета	12 месяцев (ежегодное продление подписки с правом перехода на обновлённую версию продукта)
2	Пакет MS Office 2019 Standard	Контракт № 28-35ЭА/2020 от 26.05.2020	Охватывает все АРМ Университета	12 месяцев (ежегодное продление подписки с правом перехода на обновлённую версию продукта)
3	WINHOME 10 Russian OLV NL Each AcademicEdition	Контракт № 28-35ЭА/2020 от 26.05.2020	Охватывает все АРМ Университета	бессрочно
4	Компас-3D v18 на 50 мест. Проектирование и конструирование в машиностроении, лицензия.	Контракт № 28-35ЭА/2020 от 26.05.2020	2 лицензии на учебный комплект программного обеспечения для проектирования и конструирования в машиностроении, рассчитанные на активацию на 50 мест каждая.	бессрочно
	Учебный комплект Компас-3D v 19 на 50 мест КТПП	Контракт № 90-133ЭА/2021 от 07.09.2021	2 лицензии на учебный комплект программного обеспечения для проектирования и конструирования в	бессрочно

			машиностроении, рассчитанные на активацию на 50 мест каждая.	
--	--	--	--	--

## 12. Требования к оценке качества освоения программы

Наименование модулей	Основные показатели оценки	Формы и методы контроля и оценки
1. Основы проектирования механизмов и машин	<p>Знает:</p> <ul style="list-style-type: none"> <li>- основы теории расчета деталей и узлов машин и аппаратов химической технологии;</li> <li>- конструкции, типажи и критерии работоспособности деталей машин, сборочных единиц (узлов) и агрегатов;</li> <li>- основы теории совместной работы и методы расчета деталей и узлов машин и аппаратов химической технологии.</li> </ul> <p>Умеет:</p> <ul style="list-style-type: none"> <li>- рассчитывать и конструировать детали машин по исходным данным;</li> <li>- производить расчеты по основным критериям работоспособности и конструирования деталей машин;</li> <li>- производить расчеты деталей машин и механизмов с учетом производственной технологии и эксплуатации.</li> </ul> <p>Владет:</p> <ul style="list-style-type: none"> <li>- расчетами типовых деталей машин, пользуясь справочной литературой и ГОСТами;</li> <li>- правилами построения технических схем и чертежей</li> <li>- основными методами расчета и проектирования механических узлов и элементов техники.</li> </ul>	Оценка на зачете.
2. Механические передачи	<p>Знает:</p> <ul style="list-style-type: none"> <li>- основы теории расчета деталей и узлов машин и аппаратов химической технологии;</li> <li>- конструкции, типажи и критерии работоспособности деталей машин, сборочных единиц (узлов) и агрегатов;</li> <li>- основы теории совместной работы и методы расчета деталей и узлов машин и аппаратов химической технологии.</li> </ul> <p>Умеет:</p> <ul style="list-style-type: none"> <li>- рассчитывать и конструировать детали машин по исходным данным;</li> <li>- производить расчеты по основным</li> </ul>	Оценка на зачете.

	<p>критериям работоспособности и конструирования деталей машин;</p> <ul style="list-style-type: none"> <li>- производить расчеты деталей машин и механизмов с учетом производственной технологии и эксплуатации.</li> </ul> <p>Владеет:</p> <ul style="list-style-type: none"> <li>- расчетами типовых деталей машин, пользуясь справочной литературой и ГОСТами;</li> <li>- правилами построения технических схем и чертежей</li> <li>- основными методами расчета и проектирования механических узлов и элементов техники.</li> </ul>	
<p>3.Валы и оси. Подшипники. Муфты.</p>	<p>Знает:</p> <ul style="list-style-type: none"> <li>- основы теории расчета деталей и узлов машин и аппаратов химической технологии;</li> <li>- конструкции, типы и критерии работоспособности деталей машин, сборочных единиц (узлов) и агрегатов;</li> <li>- основы теории совместной работы и методы расчета деталей и узлов машин и аппаратов химической технологии.</li> </ul> <p>Умеет:</p> <ul style="list-style-type: none"> <li>- рассчитывать и конструировать детали машин по исходным данным;</li> <li>- производить расчеты по основным критериям работоспособности и конструирования деталей машин;</li> <li>- производить расчеты деталей машин и механизмов с учетом производственной технологии и эксплуатации.</li> </ul> <p>Владеет:</p> <ul style="list-style-type: none"> <li>- расчетами типовых деталей машин, пользуясь справочной литературой и ГОСТами;</li> <li>- правилами построения технических схем и чертежей</li> <li>- основными методами расчета и проектирования механических узлов и элементов техники.</li> </ul>	<p>Оценка за РГР, оценка за контрольную работу, оценка на зачете.</p>
<p>4.Соединения</p>	<p>Знает:</p> <ul style="list-style-type: none"> <li>- основы теории расчета деталей и узлов машин и аппаратов химической технологии;</li> <li>- конструкции, типы и критерии работоспособности деталей машин, сборочных единиц (узлов) и агрегатов;</li> <li>- основы теории совместной работы и методы расчета деталей и узлов машин и аппаратов химической технологии.</li> </ul> <p>Умеет:</p>	<p>Оценка за РГР, оценка за контрольную работу, оценка на зачете.</p>

	<ul style="list-style-type: none"> <li>- рассчитывать и конструировать детали машин по исходным данным;</li> <li>- производить расчеты по основным критериям работоспособности и конструирования деталей машин;</li> <li>- производить расчеты деталей машин и механизмов с учетом производственной технологии и эксплуатации.</li> </ul> <p>Владеет:</p> <ul style="list-style-type: none"> <li>- расчетами типовых деталей машин, пользуясь справочной литературой и ГОСТами;</li> <li>- правилами построения технических схем и чертежей</li> <li>- основными методами расчета и проектирования механических узлов и элементов техники.</li> </ul>	
--	---	--

### **13. Особенности организации образовательного процесса для инвалидов и лиц с ограниченными возможностями здоровья**

Обучение инвалидов и лиц с ограниченными возможностями здоровья осуществляется в соответствии с:

- Порядком организации и осуществления образовательной деятельности по образовательным программам – программам бакалавриата, программам специалитета, программам магистратуры (Приказ Минобрнауки РФ от 05.04.2017 № 301);

- Положением о Порядке организации и осуществления образовательной деятельности по образовательным программам – программам бакалавриата, программам специалитета, программам магистратуры в Российском химико-технологическом университете имени Д.И. Менделеева (утв. решением Ученого совета университета от 28.06.2017, протокол № 9);

- Методическими рекомендациями по организации образовательного процесса для обучения инвалидов и лиц с ограниченными возможностями здоровья в образовательных организациях высшего образования, в том числе оснащённости образовательного процесса (утверждены заместителем Министра образования и науки РФ А.А. Климовым от 08.04.2014 № АК-44/05вн).

**Дополнения и изменения к рабочей программе дисциплины**  
**«Детали машин и основы конструирования»**  
**основной образовательной программы**  
направления 15.03.02 Технологические машины и оборудование  
Форма обучения: очная

Номер изменения/ дополнения	Содержание дополнения/изменения	Основание внесения изменения/дополнения
1.		протокол заседания Ученого совета № _____ от «___» _____ 20 __ г.
		протокол заседания Ученого совета № _____ от «___» _____ 20 __ г.
		протокол заседания Ученого совета № _____ от «___» _____ 20 __ г.
		протокол заседания Ученого совета № _____ от «___» _____ 20 __ г.

**Министерство науки и высшего образования Российской Федерации**  
**федеральное государственное бюджетное образовательное учреждение высшего образования**  
**«Российский химико-технологический университет имени Д.И. Менделеева»**

---



**«УТВЕРЖДАЮ»**

И.о. проректора по учебной работе

С.Н. Филатов

«25» мая 2022 г.

**РАБОЧАЯ ПРОГРАММА ДИСЦИПЛИНЫ**

**«Инженерная и компьютерная графика»**

**Направление подготовки 15.03.02 Технологические машины и оборудование**

**Квалификация «бакалавр»**

**РАССМОТРЕНО И ОДОБРЕНО**  
на заседании Методической комиссии  
РХТУ им. Д.И. Менделеева  
«25» мая 2022 г.

Председатель

Н.А. Макаров

**Москва 2022**



Программа составлена заведующим кафедрой инженерного проектирования технологического оборудования, профессором В.М. Аристовым

Программа рассмотрена и одобрена на заседании кафедры инженерного проектирования технологического оборудования РХТУ им. Д.И. Менделеева «06» апреля 2022 г., протокол №5

## 1. ЦЕЛЬ И ЗАДАЧИ ДИСЦИПЛИНЫ

Программа составлена в соответствии с требованиями Федерального государственного образовательного стандарта высшего образования – бакалавриат по направлению подготовки **15.03.02 Технологические машины и оборудование** (ФГОС ВО), рекомендациями Методической комиссии и накопленным опытом преподавания дисциплины кафедрой **Инженерного проектирования технологического оборудования** РХТУ им. Д.И. Менделеева. Программа рассчитана на изучение дисциплины в течение 3 семестров.

Дисциплина **«Инженерная и компьютерная графика»** относится к обязательной части дисциплин учебного плана. Программа дисциплины предполагает, что обучающиеся имеют теоретическую и практическую подготовку по основным плоским и пространственным геометрическим фигурам, изучаемым в школьном курсе геометрии и выполнению чертежей простейших геометрических моделей.

**Цель дисциплины** – научить студентов способам отображения пространственных форм на плоскости, выполнению и чтению чертежей методами компьютерной графики и правилам и условностям, применяемым при этом (стандартам ЕСКД).

### Задачи дисциплины:

– развитие пространственного представления, конструктивно-геометрического мышления, способностей к анализу и синтезу пространственных форм и соотношений между ними;

- изучение способов конструирования различных технических изделий, способов получения их чертежей на уровне графических моделей;

- изучение способов выполнения чертежей методами компьютерной графики.

Дисциплина **«Инженерная и компьютерная графика»** преподается в первом втором и третьем семестрах. Контроль успеваемости студентов ведется по принятой в университете рейтинговой системе.

Рабочая программа дисциплины может быть реализована с применением электронных образовательных технологий и электронного обучения полностью или частично.

## 2. ТРЕБОВАНИЯ К РЕЗУЛЬТАТАМ ОСВОЕНИЯ ДИСЦИПЛИНЫ

Изучение дисциплины направлено на приобретение следующих **компетенций и индикаторов их достижения:**

### Универсальные компетенции и индикаторы их достижения:

Наименование категории (группы)	Код и наименование УК	Код и наименование индикатора достижения УК
Разработка и реализация проектов	УК-2 Способен определять круг задач в рамках поставленной цели и выбирать оптимальные способы их решения, исходя из действующих правовых норм, имеющихся ресурсов и ограничений	УК-2.1 Знает правила и условности при выполнении конструкторской документации проекта УК-2.2 Умеет определять способ решения конкретной задачи проекта, выбирая оптимальный способ и исходя из действующих правил и граничных условий при выполнении проектной документации и имеющихся ресурсов и ограничений УК-2.3 Владеет способами и приемами

		изображения элементов химического оборудования в одной из графических систем, навыками проектирования простейших аппаратов химической промышленности
--	--	--

### Общепрофессиональные компетенции и индикаторы их достижения:

Код и наименование ОПК	Код и наименование индикатора достижения ОПК
ОПК-5 Способен работать с нормативно-технической документацией, связанной с профессиональной деятельностью, с учетом стандартов, норм и правил	ОПК-5.1 Знает требования актуальной нормативной документации, современную научную и техническую информацию по тематике выполняемых разработок ОПК-5.2 Умеет разрабатывать планы, методические программы проведения НИОКР и(или) их элементы ОПК-5.3 Владеет приемами анализа и теоретического обобщения научной и технической информации, современными методами, средствами и наилучшими практиками планирования, организации и проведения НИОКР

В результате изучения дисциплины студент бакалавриата должен:

*Знать:*

- способы отображения пространственных форм на плоскости;
- правила и условности при выполнении чертежей;
- виды симметрии геометрических фигур;
- виды изделий и конструкторских документов;
- основные виды графических информационных систем, базовую графическую систему, используемую в учебном процессе.

*Уметь:*

- выполнять и читать чертежи технических изделий с учетом действующих стандартов;
- выполнять и читать схемы технологических процессов;
- использовать средства компьютерной графики для изготовления 3D-моделей, ассоциативных чертежей.

*Владеть:*

- способами и приемами изображения предметов на плоскости;
- графической системой «Компас».

### 3. ОБЪЕМ ДИСЦИПЛИНЫ И ВИДЫ УЧЕБНОЙ РАБОТЫ

Вид учебной работы	Всего		1-й семестр		2-й семестр		3 – й семестр	
	Зач. ед.	Ак. час.	Зач. ед.	Ак. час.	Зач. ед.	Ак. час.	Зач. ед.	Ак. час.
<b>Общая трудоемкость дисциплины по учебному плану</b>	<b>9</b>	<b>324</b>	<b>3</b>	<b>108</b>	<b>4</b>	<b>144</b>	<b>2</b>	<b>72</b>
<b>Контактные часы</b>	<b>3,52</b>	<b>128</b>	<b>1,32</b>	<b>48</b>	<b>1,32</b>	<b>48</b>	<b>0,88</b>	<b>32</b>
Лекции	0,88	32	0,44	16	0,44	16		
Практические занятия	1,32	48	0,66	24	0,66	24		
Лабораторные работы	1,32	48	0,22	8	0,22	8	0,88	32
В том числе в форме практической подготовки	1,32	48	0,22	8	0,22	8	0,88	32

<b>Самостоятельная работа</b>	<b>5,48</b>	<b>196</b>	<b>1,68</b>	<b>60</b>	<b>2,68</b>	<b>96</b>	<b>1,12</b>	<b>40</b>
Контактная самостоятельная работа (зачет с оценкой, зачет)	5,48	1	1,68	0,4	2,68	0,4	1,12	0,2
Курсовая работа		35,8				35,8		
Контактная самостоятельная работа (прием курсовой работы)		0,2				0,2		
Подготовка к контрольным работам		36		18		18		
Самостоятельное изучение разделов дисциплины:		123		41,6		41,6		39,8
<b>Вид итогового контроля:</b>			<b>Зачет с оценкой</b>		<b>Зачет с оценкой, курсовая работа</b>		<b>Зачет</b>	

Вид учебной работы	Всего		1-й семестр		2-й семестр		3 – й семестр	
	Зач. ед.	Аст. час.	Зач. ед.	Аст. час.	Зач. ед.	Аст. час.	Зач. ед.	Аст. час.
<b>Общая трудоемкость дисциплины по учебному плану</b>	<b>9</b>	<b>243</b>	<b>3</b>	<b>81</b>	<b>4</b>	<b>108</b>	<b>2</b>	<b>54</b>
<b>Контактные часы</b>	<b>3,52</b>	<b>96</b>	<b>1,32</b>	<b>36</b>	<b>1,32</b>	<b>36</b>	<b>0,88</b>	<b>24</b>
Лекции	0,88	24	0,44	12	0,44	12		
Практические занятия	1,32	36	0,66	18	0,66	18		
Лабораторные работы	1,32	36	0,22	6	0,22	6	0,88	24
В том числе в форме практической подготовки	1,32	36	0,22	6	0,22	6	0,88	24
<b>Самостоятельная работа</b>	<b>5,48</b>	<b>147</b>	<b>1,68</b>	<b>45</b>	<b>2,68</b>	<b>72</b>	<b>1,12</b>	<b>30</b>
Контактная самостоятельная работа (зачет с оценкой, зачет)	5,48	0,75	1,68	0,3	2,68	0,3	1,12	0,15
Курсовая работа		26,8 5				26,8 5		
Контактная самостоятельная работа (прием курсовой работы)		0,15				0,15		
Подготовка к контрольным работам		27		13,5		13,5		
Самостоятельное изучение разделов дисциплины:		92,2 5		31,2		31,2		29,8 5
<b>Вид итогового контроля:</b>						<b>Зачет с оценкой</b>		

#### 4. СОДЕРЖАНИЕ ДИСЦИПЛИНЫ

№ п/п	Раздел дисциплины	Академ. часов					
		Всего	Лекции	Прак. зан.	Лаб. работы	в т.ч. в форме пр. подг.	Сам. работа
1-й семестр							
	<b>Введение</b>	<b>2</b>	<b>1</b>	<b>-</b>	<b>-</b>	<b>-</b>	<b>1</b>
<b>1.</b>	<b>Раздел 1. Общие правила выполнения чертежей</b>	<b>20</b>	<b>1</b>	<b>4</b>	<b>2</b>	<b>2</b>	<b>13</b>
1.1	Правила выполнения и оформления чертежей в соответствии с ГОСТ	10	1	2	-	-	7
1.2	Геометрические построения	10	-	2	2	2	6
<b>2.</b>	<b>Раздел 2. Проецирование геометрических фигур</b>	<b>52</b>	<b>8</b>	<b>12</b>	<b>2</b>	<b>2</b>	<b>30</b>
2.1	Метод проекций	5	1	1	-	-	3
2.2	Прямые линии	5	1	1	-	-	3
2.3	Плоскость	5	1	1	-	-	3
2.4	Кривые линии	4,5	0,5	1	-	-	3
2.5	Поверхности	5	1	1	-	-	3
2.6	Геометрические тела	4,5	0,5	1	-	-	3
2.7	Симметрия геометрических фигур	4,5	0,5	1	-	-	3
2.8	Определение натуральной величины отрезка прямой и плоской фигуры	5	1	1	-	-	3
2.9	Пересечение геометрических образов	13,5	1,5	4	2	2	6
<b>3.</b>	<b>Раздел 3. Изображения предметов по ГОСТ 2.305-2009</b>	<b>34</b>	<b>6</b>	<b>8</b>	<b>4</b>	<b>4</b>	<b>16</b>
3.1	Изображения	12	2	4	-	-	6
3.2	Наклонные сечения геометрических тел	10	2	2	2	2	4
3.3	АксонOMETрические чертежи изделий	12	2	2	2	2	6
	<b>Итого в 1-ом семестре</b>	<b>108</b>	<b>16</b>	<b>24</b>	<b>8</b>	<b>8</b>	<b>60</b>
2-й семестр							

<b>4.</b>	<b>Раздел 4. Виды изделий и конструкторских документов.</b>	<b>61</b>	<b>7</b>	<b>8</b>	<b>2</b>	<b>2</b>	<b>44</b>
4.1	Виды изделий и конструкторских документов	6	1	1	-	-	4
4.2	Схемы	11	2	1	2	2	6
4.3	Арматура трубопроводов	13	2	1	-	-	10
4.4	Эскизы и технические рисунки деталей	31	2	5	-	-	24
<b>5.</b>	<b>Раздел 5. Соединения деталей.</b>	<b>38</b>	<b>6</b>	<b>8</b>	<b>-</b>	<b>-</b>	<b>24</b>
5.1	Резьбовые изделия и соединения.	18	2	4	-	-	12
5.2	Изображения соединений деталей.	14	2	2	-	-	10
5.3	Геометрические характеристики формы и поверхности деталей.	6	2	2	-	-	2
<b>6.</b>	<b>Раздел 6. Чертежи сборочных единиц.</b>	<b>45</b>	<b>3</b>	<b>8</b>	<b>6</b>	<b>6</b>	<b>28</b>
6.1	Чертежи сборочных единиц.	22	2	4	4	4	12
6.2	Детализирование чертежей сборочных единиц.	23	1	4	2	2	16
	<b>Итого во 2-ом семестре</b>	<b>144</b>	<b>16</b>	<b>24</b>	<b>8</b>	<b>8</b>	<b>96</b>
3-й семестр							
<b>7.</b>	<b>Раздел 7. Геометрическое моделирование изделий</b>	<b>72</b>	<b>-</b>	<b>-</b>	<b>32</b>	<b>32</b>	<b>40</b>
7.1	Создание и редактирование трехмерных моделей	34	-	-	16	16	18
7.2	Создание ассоциативных чертежей на основе трехмерной модели	14	-	-	6	6	8
7.3	Алгоритмы визуализации изображений	16	-	-	8	8	8
7.4	Обзор графических систем	8	-	-	2	2	6
	<b>Итого в 3-ем семестре</b>	<b>72</b>	<b>-</b>	<b>-</b>	<b>32</b>	<b>32</b>	<b>40</b>
	<b>Всего часов</b>	<b>324</b>	<b>32</b>	<b>48</b>	<b>48</b>	<b>48</b>	<b>196</b>

## 4.2 Содержание разделов дисциплины

**Введение.** Предмет и методы инженерной и компьютерной графики. Краткие исторические сведения. Задачи и место дисциплины в подготовке бакалавра по направлению «Технологические машины и оборудование».

### 1. Общие правила выполнения чертежей.

**1.1. Правила выполнения и оформления чертежей в соответствии с ГОСТ.** Форматы: размеры и обозначение основных и дополнительных форматов. Расположение форматов. Масштаб: натуральный масштаб, стандартные масштабы уменьшения и увеличения. Линии: типы и толщина линий. Шрифт: типы и размеры шрифтов. Основные надписи графических и текстовых документов.

**1.2. Геометрические построения.** Сопряжения: основные виды и правила выполнения. Уклоны и конусности: расчет и правила нанесения на чертеже. Деление окружности на равные части. Нанесение выносных и размерных линий на чертеже.

Основные элементы интерфейса КОМПАС 3D LT. Панель управления и строка текущего состояния. Панель переключения. Кнопки: *Геометрические построения, Размеры и технологические обозначения, Редактирование, Измерение, Выделение.* Форматы. Масштабы. Типы линий. Координаты точек. Параллельные и перпендикулярные отрезки прямых линий. Окружность. Овал. Прямоугольник. Фаска и скругление. Копирование объектов. Удаление части кривой. Выделение объекта. Редактирование объекта. Организация помощи в работе графического редактора. Порядок и последовательность получения изображения деталей. Штриховка частей изображения. Правила простановки размеров. Надписи на чертеже.

### 2. Проецирование геометрических фигур.

**2.1. Метод проекций.** Виды проецирования. Центральное проецирование: центр проецирования, плоскость проекций, проецирующие лучи, проекции. Свойства центрального проецирования. Достоинства и недостатки центрального проецирования.

Параллельное проецирование. Направление проецирующих лучей. Свойства параллельного проецирования. Проецирование косоугольное и прямоугольное (ортогональное). Свойства ортогонального проецирования. Образование комплексного чертежа (эпюра Монжа). Ортогональный чертеж точки. Координаты точки. Построение точки по ее координатам.

**2.2. Прямые линии.** Способы задания прямой на чертеже. Классификация прямых по расположению относительно друг друга: прямые пересекающиеся, параллельные и скрещивающиеся. Классификация прямых относительно плоскостей проекций: прямые общего и частного положения – прямые уровня и проецирующие. Принадлежность точки прямой. Теорема о проецировании прямого угла.

**2.3. Плоскость.** Способы задания плоскости на чертеже. Классификация плоскостей по расположению относительно плоскостей проекций: плоскости общего и частного положения – проецирующие и уровня. Принадлежность точки и прямой плоскости.

**2.4. Кривые линии.** Классификация кривых: циркульные и лекальные, закономерные и не закономерные. Порядок кривой линии. Плоские кривые линии второго порядка: эллипс, парабола, гипербола. Пространственные кривые: цилиндрическая и коническая винтовые линии.

**2.5. Поверхности.** Образование и задание поверхностей на чертеже (кинематический и каркасный способы). Понятие об определителе поверхности. Классификация поверхностей: линейчатые и нелинейчатые, поверхности вращения, поверхности с двумя направляющими и плоскостью параллелизма. Винтовые поверхности. Характерные линии поверхностей вращения: меридианы, главный меридиан, параллели, экватор, горло. Принадлежность точки поверхности.

**2.6. Геометрические тела.** Проекция многогранников (гранные геометрические тела), в том числе правильные (тетраэдр, гексаэдр, октаэдр, додекаэдр, икосаэдр), тела вращения (цилиндр, конус, шар, тор).

**2.7. Симметрия геометрических фигур.** Симметрия относительно плоскости, прямой, точки. Симметрия вращения, порядок оси симметрии.

**2.8. Определение натуральной величины отрезка прямой и плоской фигуры.** Определение натуральной величины отрезка прямой способом прямоугольного треугольника и способом проецирования на дополнительную плоскость. Построение натуральной величины плоской фигуры.

**2.9. Пересечение геометрических образов.** Пересечение многогранников, многогранника с поверхностью вращения. Пересечение поверхностей вращения: двух проецирующих поверхностей, проецирующей с непроекцирующей. Пересечение непроекцирующих поверхностей вращения с параллельными осями. Теорема о пересечении соосных поверхностей вращения. Построение линии пересечения непроекцирующих поверхностей вращения с пересекающимися осями методом концентрических сфер. Частные случаи пересечения поверхностей второго порядка: теорема Монжа и ее следствие.

### **3. Изображения предметов по ГОСТ 2.305-2009.**

**3.1. Изображения.** Виды изображений по ГОСТ: виды, разрезы, сечения, выносные элементы. Основные виды. Главный вид, требования, предъявляемые к главному виду. Дополнительные и местные виды. Разрезы, классификация разрезов по расположению секущей плоскости относительно плоскостей проекций: разрезы вертикальные, горизонтальные и наклонные. Классификация разрезов по числу секущих плоскостей: разрезы простые и сложные – сложные ступенчатые и сложные ломаные разрезы. Совмещенные изображения. Местные разрезы. Сечения наложенные и вынесенные. Выносные элементы. Правила обозначения изображений.

**3.2. Наклонные сечения геометрических тел.** Построение проекций и натуральных величин геометрических тел. Наклонные сечения многогранников. Виды и правила построения сечений цилиндра. Зависимость вида наклонного сечения конуса от расположения секущей плоскости относительно оси конуса. Наклонные сечения шара. Правила построения наклонных сечений сочлененных тел.

**3.3. Аксонометрические чертежи изделий.** Образование аксонометрического чертежа. Первичная и вторичная проекции. Коэффициенты искажения аксонометрического чертежа. Переход от натуральных коэффициентов искажения к приведенным. Виды аксонометрии. Выполнение чертежей многоугольников и окружностей в прямоугольной и косоугольной (горизонтальной и фронтальной) изометриях. Аксонометрические чертежи геометрических тел. Разрезы в аксонометрии.

### **4. Изделия и конструкторские документы.**

#### **4.1. Виды изделий и конструкторских документов.**

Виды изделий по ГОСТ: деталь, сборочная единица, комплекс, комплект. Виды конструкторских документов: чертеж детали, сборочный чертеж, чертеж общего вида, спецификация, схема. Шифры конструкторских документов. Краткие сведения о строительных чертежах.

#### **4.2. Схемы.**

Классификация схем по видам и типам. Обозначение схем. Правила выполнения структурных и принципиальных технологических схем. Схемы расположения.

#### **4.3. Арматура трубопроводов.**

Классификация арматуры трубопроводов по назначению, по типу перекрытия потока рабочей среды, по способу присоединения к трубопроводу, по способу герметизации шпинделя.

#### **4.4. Эскизы и технические рисунки деталей.**

Последовательность выполнения изображений детали: выбор главного изображения; определение необходимого количества изображений; подготовка поля



чертежа к изображению детали; изображение основных внешних и внутренних очертаний детали. Обмер детали при выполнении ее эскиза с натуры. Нанесение размеров на эскизах и чертежах деталей. Размеры исполнительные и справочные, габаритные, координирующие и частные. Базы измерительные, конструкторские, технологические, вспомогательные. Нанесение размеров от баз. Оформление чертежей и эскизов деталей. Правила выполнения и оформления технических рисунков. Обозначения материалов.

## **5. Соединения деталей.**

### **5.1. Резьбовые изделия и соединения.**

Резьбы: образование, классификация, изображение и обозначение на чертеже. Стандартные резьбовые изделия. Определение резьбы измерением. Соединения деталей болтом и шпилькой. Резьбовые трубные соединения. Цапковые соединения.

### **5.2. Изображения соединений деталей.**

Фланцевые соединения. Шлицевые и шпоночные соединения. Соединения штифтом и шплинтом. Неразъемные соединения деталей: сварка, пайка, склеивание, обвальцовка, развальцовка, соединение заклепкой.

### **5.3. Геометрические характеристики формы и поверхности деталей.**

Размеры, правила их нанесения на чертеже. Размеры исполнительные и справочные, габаритные, координирующие и частные. Базы измерительные, конструкторские, технологические, вспомогательные. Нанесение размеров от баз. Предельные отклонения размеров гладких поверхностей, допуски, посадки. Допуски и посадки для деталей с резьбой. Шероховатость поверхностей деталей, параметры шероховатости, правила нанесения параметров шероховатости поверхностей на чертеже. Предельные отклонения формы и расположения.

## **6. Чертежи сборочных единиц.**

### **6.1. Чертежи сборочных единиц.**

Правила выполнения и оформления сборочного чертежа: выбор главного изображения, определение количества изображений, нанесение номеров позиций, нанесение размеров (габаритные, установочные, присоединительные, эксплуатационные). Спецификация. Правила выполнения и оформления чертежа общего вида.

### **6.2. Детализирование чертежей сборочных единиц.**

Правила детализирования чертежей сборочных единиц. Выполнение чертежей и технических рисунков деталей.

## **7. Геометрическое моделирование изделий.**

### **7.1. Создание и редактирование трехмерных моделей.**

Принципы ввода и редактирования чертежных объектов: параметры объектов; ввод значений параметров; фиксация параметров; освобождение параметров; запоминание параметров; автоматическое и ручное создание объектов. Базовые приемы работы: перемещение объектов при помощи мыши; копирование объектов при помощи мыши; простое удаление графических объектов; редактирование характерных точек объектов; редактирование параметров объектов; использование контекстных меню; отмена и повтор действий. Выделение объектов и отмена выделения: выделение объектов с помощью мыши; выделение объектов с помощью команд меню. Удаление чертежных объектов. Использование сетки: включение и выключение изображения сетки; привязка по сетке; изображение сетки при мелких масштабах; настройка параметров сетки для новых документов; настройка параметров сетки в активном окне. Стили чертежных объектов: разновидности стилей; назначение стиля при вводе объекта; изменение стиля объекта. Привязка: меню локальных привязок; глобальные привязки. Геометрический калькулятор. Общие сведения о слоях. Использование локальных систем координат. Использование буфера обмена. Использование макроэлементов.

Эскизы. Операции. Вспомогательные построения. Выбор объектов в окне детали. Фильтры объектов. Изменение масштаба изображения. Выбор в Дереве построения. Сдвиг изображения. Поворот детали. Ориентация детали. Отображение детали. Каркас. Удаление

невидимых линий. Невидимые линии тонкие. Полутоновое изображение. Перспектива. Создание нового файла детали. Система координат, плоскости проекций. Общие требования к эскизам. Элементы выдавливания, вращения, кинематические, по сечениям. Приклеивание и вырезание дополнительных элементов. Создание эскиза на плоской грани детали. Пользовательская библиотека эскизов. Подключение библиотеки эскизов. Использование библиотеки эскизов. Вспомогательные построения. Вспомогательные оси. Вспомогательные плоскости. Построение пространственных кривых: спираль; сплайн и ломаная. Дополнительные конструктивные элементы. Отсечение части детали. Оболочка. Копирование элементов. Вариационная параметризация эскиза. Иерархия элементов. Иерархическая параметризация детали. Редактирование детали. Редактирование эскиза. Размещение эскиза на плоскости. Смена плоскости эскиза. Редактирование параметров элемента. Изменение порядка построения. Удаление объекта. Предупреждения об ошибках. Редактирование параметров объекта. Вспомогательная ось. Вспомогательная плоскость. Фаска и скругление. Тонкостенная оболочка. Сечение плоскостью по эскизу. Редактирование положения отверстия. Редактирование параметров отверстия. Зеркальная копия. Копия по сетке. Удаление отдельных экземпляров копий. Восстановление удаленных экземпляров копий. Редактирование параметров сетки. Изменение набора исходных элементов. Редактирование сплайна и ломаной. Редактирование положения спирали. Редактирование параметров спирали. Деталь-заготовка. Управление видимостью элементов. Управление отображением элементов. Создание заготовки чертежа

### **7.2. Создание ассоциативных чертежей на основе трехмерной модели.**

Создание следующих ассоциативных видов: **произвольный вид; проекционный вид; вид по стрелке; местный вид; выносной элемент; местный разрез**. Автоматическое присвоение чертежу атрибутов с информацией о массе и материале модели, изображенной в ассоциативном виде этого чертежа. Синхронизация данных, содержащихся в файлах моделей, изображенных в ассоциативных видах чертежа, с основной надписью этого чертежа. Синхронизируются масса, обозначение, наименование и материал (для деталей). Автоматическое создание гиперссылки, связывающей обозначение с автоматически созданным видом. Возможность автоматического упорядочивания букв в обозначениях объектов оформления. Вставка в вид изображения из вида другого чертежа.

### **7.3. Алгоритмы визуализации данных.**

Средства визуализации: пиктограмма; изображение; диаграмма; визуальная метафора; карта (граф); схема. Возможные сравнения данных: покомпонентное; позиционное; временное; частотное; корреляционное. Виды диаграмм: круговая; гистограмма; линейчатая; график; точечная. Типовые ошибки при подготовке диаграмм.

**7.4. Обзор графических систем.** Представление видеоинформации и ее машинная генерация. Современные стандарты компьютерной графики, графические языки и метафайлы. Реализация аппаратных модулей графической системы. Основные графические алгоритмы на плоскости и в пространстве. Программные графические системы и их применение.

## 5. СООТВЕТСТВИЕ СОДЕРЖАНИЯ ТРЕБОВАНИЯМ К РЕЗУЛЬТАТАМ ОСВОЕНИЯ ДИСЦИПЛИНЫ

№	В результате освоения дисциплины студент должен		Разделы						
			1	2	3	4	5	6	7
	<b>Знать:</b>								
1	способы отображения пространственных форм на плоскости;			+	+		+	+	+
2	правила и условности при выполнении чертежей;		+		+		+	+	
3	виды симметрии геометрических фигур;			+	+				
4	виды изделий и конструкторских документов;					+	+	+	
5	основные виды графических информационных систем, базовую графическую систему, используемую в учебном процессе.		+		+		+	+	+
	<b>Уметь:</b>								
6	выполнять и читать чертежи технических изделий с учетом действующих стандартов;		+		+	+	+	+	+
7	выполнять и читать схемы технологических процессов;					+			+
8	использовать средства компьютерной графики для изготовления 3D-моделей, ассоциативных чертежей.		+		+	+	+	+	+
	<b>Владеть:</b>								
9	способами и приемами изображения предметов на плоскости;			+	+		+	+	+
10	графической системой «Компас».		+			+	+		+
	<b>Код и наименование УК</b>	<b>Код и наименование индикатора достижения УК</b>							
11	УК-2 Способен определять круг задач в рамках поставленной цели и выбирать оптимальные способы их решения, исходя из действующих правовых норм, имеющихся ресурсов и ограничений	УК-2.1 Знает правила и условности при выполнении конструкторской документации проекта	+	+	+	+	+	+	+
		УК-2.2 Умеет определять способ решения конкретной задачи проекта, выбирая оптимальный способ и исходя из действующих правил и граничных условий при выполнении проектной документации и имеющихся ресурсов и ограничений	+	+	+	+	+	+	+
		УК-2.3 Владеет способами и приемами изображения элементов химического оборудования в одной из графических систем, навыками проектирования простейших аппаратов химической промышленности	+	+	+	+	+	+	+
	<b>Код и наименование ОПК</b>	<b>Код и наименование индикатора достижения ОПК</b>							
12	ОПК-5 Способен работать с	ОПК-5.1 Знает требования актуальной нормативной	+	+	+	+	+	+	+

нормативно-технической документацией, связанной с профессиональной деятельностью, с учетом стандартов, норм и правил	документации, современную научную и техническую информацию по тематике выполняемых разработок								
	ОПК-5.2 Умеет разрабатывать планы, методические программы проведения НИОКР и(или) их элементы	+	+	+	+	+	+	+	+
	ОПК-5.3 Владеет приемами анализа и теоретического обобщения научной и технической информации, современными методами, средствами и наилучшими практиками планирования, организации и проведения НИОКР	+	+	+	+	+	+	+	+

## 6. ПРАКТИЧЕСКИЕ И ЛАБОРАТОРНЫЕ ЗАНЯТИЯ

### 6.1. Практические занятия

#### Примерные темы практических занятий

№ п/п	№ раздела дисциплины	Примерные темы практических занятий	Часы
1-й семестр			
1	1.1	Общие правила выполнения чертежей.	2
2	1.2	Структура, графические примитивы и правила работы в графической системе «Компас».	2
3	2.1, 2.6,3.1	Выполнение эскиза деревянной модели.	2
4	2.2-2.5	Правила выполнения 3-D моделей.	4
5	2.7,3.1	Построение трех изображений металлической модели.	3
6	2.8,3.2	Построение проекций наклонного сечения на чертеже металлической модели.	3
7	2.9	Построение натуральной величины наклонного сечения.	4
8	3.3	Создание 3D модели и ассоциативного чертежа.	4
2-й семестр			
9	4.1,4.2	Схемы. Выполнение схемы деления изделия на составные части.	2
10	4.3,4.4, 5.3	Выполнение эскизов деталей, входящих в сборочную единицу.	8
11	5.1,5.2	Выполнение чертежа соединения деталей болтом.	3
12	5.1,5.2	Выполнение чертежа соединения деталей шпилькой.	3
13	6.1	Выполнение 3-D моделей деталей, входящих во фланцевое соединение.	2
14	6.2	Детализирование чертежа сборочной единицы (3-D модели).	4
15	6.1	Выполнение сечения сборочной единицы	2

### ПРИМЕРНЫЙ ПЕРЕЧЕНЬ ТЕМ ГРАФИЧЕСКИХ РАБОТ

№ п/п	Тема графической работы	Оценка
1-й семестр		
1	Эскиз модели	4
2	3-D модель и ассоциативный чертеж по наглядному изображению	4
3	Чертеж металлической модели	5
4	Наклонное сечение металлической модели	5
2-й семестр		
5	Чертеж соединения деталей болтом	4
6	Чертеж соединения деталей шпилькой	4
7	3-D модели деталей фланцевого соединения	5
8	Сечение сборочной единицы	3

#### 6.2 Лабораторные работы

Лабораторные работы выполняются в соответствии с Учебным планом во 1, 2 и 3 семестрах и занимают 48 акад. ч. В 1-м семестре лабораторные работы охватывают раздел 1, 2, 3 дисциплины. Во 2-м семестре лабораторные работы охватывают разделы 4 и 6. В 3-м семестре лабораторные работы охватывают раздел 7 дисциплины. В зависимости от трудоемкости включенных в практикум работ их число может быть уменьшено. Выполнение лабораторного практикума способствует закреплению материала, изучаемого дисциплиной.

Целью выполнения лабораторных работ является закрепление полученных знаний по дисциплине, расширение эрудиции и кругозора студента бакалавриата, развитие самостоятельного мышления студента. В задачи подготовки к выполнению лабораторных работ входит приобретение навыков работы с информационными ресурсами.

При оформлении лабораторных работ следует ориентироваться на требования, приведенные в ГОСТ.

Количество работ и баллов за каждую работу может быть изменено в зависимости от их трудоемкости.

Примеры лабораторных работ и разделы, которые они охватывают

№ п/п	№ раздела дисциплины	Примерные темы лабораторных работ	Часы	Оценка
1-й семестр				
1	1.2	Выполнение чертежа плоской фигуры в графической системе «Компас».	2	2
2	3.3	Выполнение 3-D модели предмета по описанию.	2	4
3	2.9	Выполнение 3-D модели с линиями перехода.	2	4
4	3.2	Создание ассоциативного чертежа по 3-D модели с линиями перехода.	2	2
2-й семестр				
5	4.2	Выполнение принципиальной технологической схемы в Компасе.	2	4

6	6.1	Выполнение 3-D модели фланцевого соединения.	4	5
7	6.2	Детализирование чертежа сборочной единицы (3-D модели).	2	5
3-й семестр				
8	7.1	Выполнение 3D модели детали с резьбой.	2	10
9	7.1	Выполнение 3D модели детали сложной формы.	4	20
10	7.1	Создание трехмерной модели предмета по его наглядному изображению	10	20
11	7.2	Выполнение на экране монитора компьютера объемного изображения модели по образцу задания. Выполнение 2D чертежа данной модели, используя функции КОМПАС.	6	26
12	7.3	Выполнение на экране монитора компьютера в соответствии со стандартами ЕСКД плоскостного чертежа технологической принципиальной схемы установки. Заполнение перечня элементов.	8	20
13	7.4	Изучение графических систем	2	4

## 7. САМОСТОЯТЕЛЬНАЯ РАБОТА

Самостоятельная работа проводится с целью углубления знаний по дисциплине и предусматривает:

- ознакомление и проработку рекомендованной литературы, работу с электронно-библиотечными системами;
- выполнение графических работ;
- выполнение курсовой работы;
- подготовку к выполнению лабораторных работ;
- подготовку к выполнению контрольных работ по материалу лекционного курса;
- подготовку к сдаче *зачета с оценкой* (1, 2 семестры) по дисциплине.

### ТЕМА КУРСОВОЙ РАБОТЫ.

Разработка конструкторской документации изделия (2-й семестр).

№ п/п	Тема графической работы	Оценка
1	Схема деления изделия на составные части.	10
2	Эскизы и технические рисунки деталей.	40
3	Сборочный чертеж.	40
4	Спецификация	10

Выставляется отдельной оценкой (зачет).

Планирование времени на самостоятельную работу, необходимого на изучение дисциплины, студентам лучше всего осуществлять на весь период изучения, предусматривая при этом регулярное повторение пройденного материала. Материал, законспектированный на лекциях, необходимо регулярно дополнять сведениями из литературных источников, представленных в рабочей программе.

## 8. ПРИМЕРЫ ОЦЕНОЧНЫХ СРЕДСТВ ДЛЯ КОНТРОЛЯ ОСВОЕНИЯ ДИСЦИПЛИНЫ

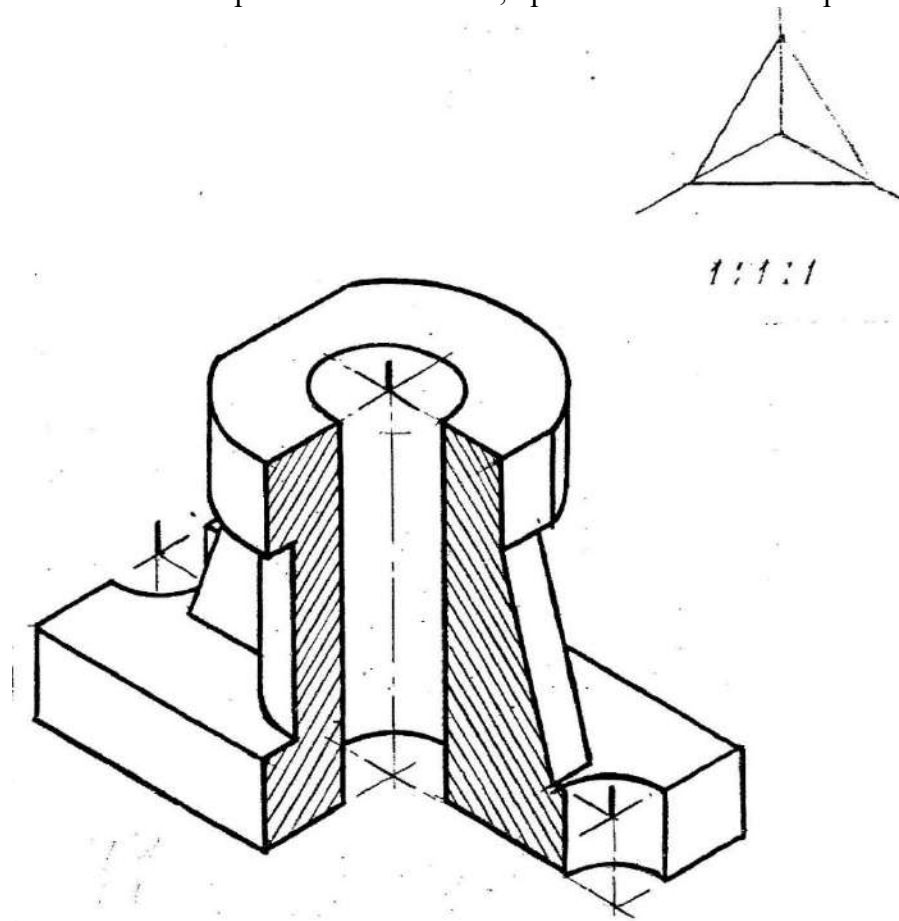
Совокупная оценка по дисциплине в каждом семестре складывается из оценок за выполнение контрольных работ (максимальная оценка 30 баллов), графических и лабораторных работ (максимальная оценка 30 баллов) и итогового контроля в форме *зачета с оценкой* (максимальная оценка 40 баллов). Отдельно во втором семестре оценивается курсовая работа по баллам, полученным в семестре (максимальная оценка 100 баллов, зачет).

### 8.1. Примеры контрольных работ

#### 1-й семестр

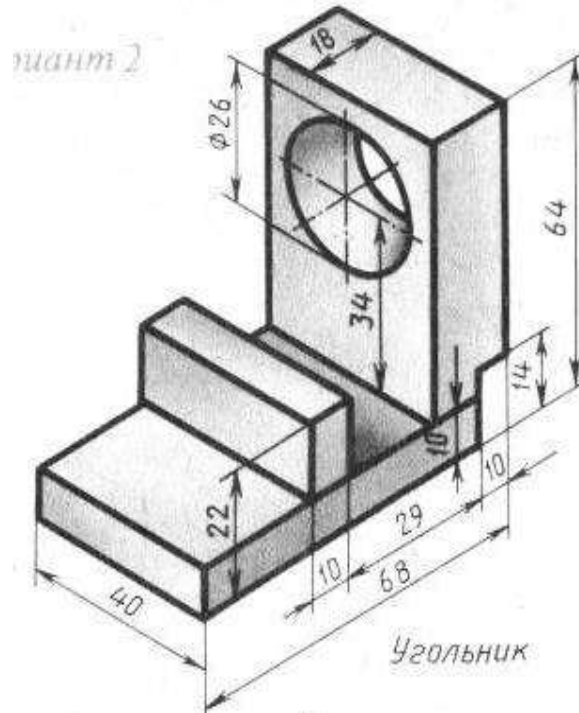
Контрольная работа № 1 «Выполнение чертежа в трех изображениях по заданной аксонометрии предмета»

Контрольная работа оценивается 4 баллами: выбор главного изображения – 1 балла; правильное выполнение изображений – 2 баллов; правильное нанесение размеров – 1 балла.



Контрольная работа № 2 «Построение 3-D изображения и ассоциативного чертежа предмета, заданного аксонометрией»

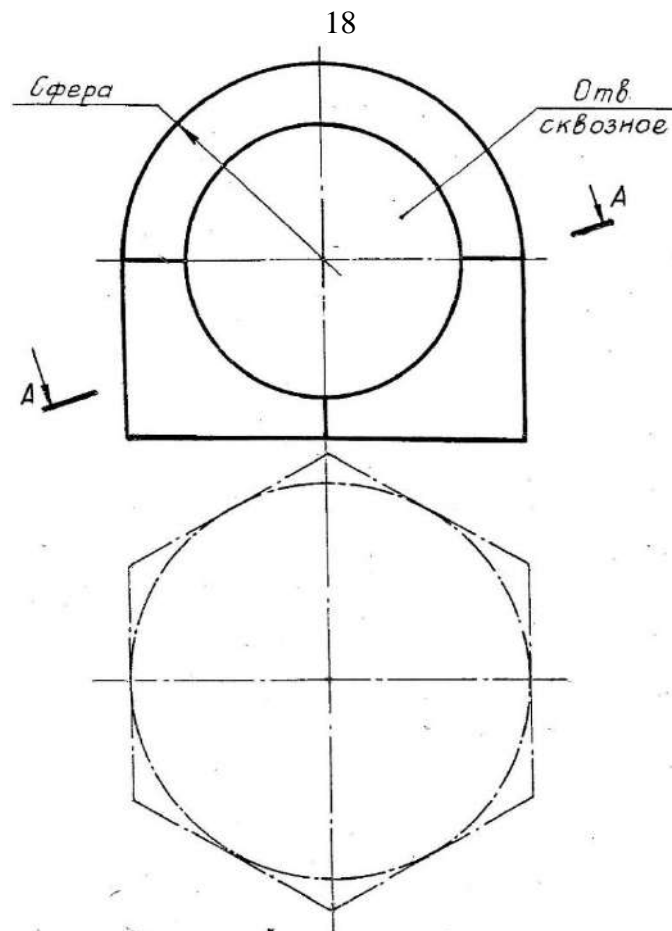
Контрольная работа оценивается 4 баллами: построение 3-D изображения – 3 баллов; выполнение ассоциативного чертежа – 1 балла.



Контрольная работа № 3 «Построение 3-D модели и ассоциативного чертежа предмета с линиями перехода»

Контрольная работа оценивается 5 баллами: построение 3-D изображения – 3 баллов; выполнение ассоциативного чертежа – 2 балла.



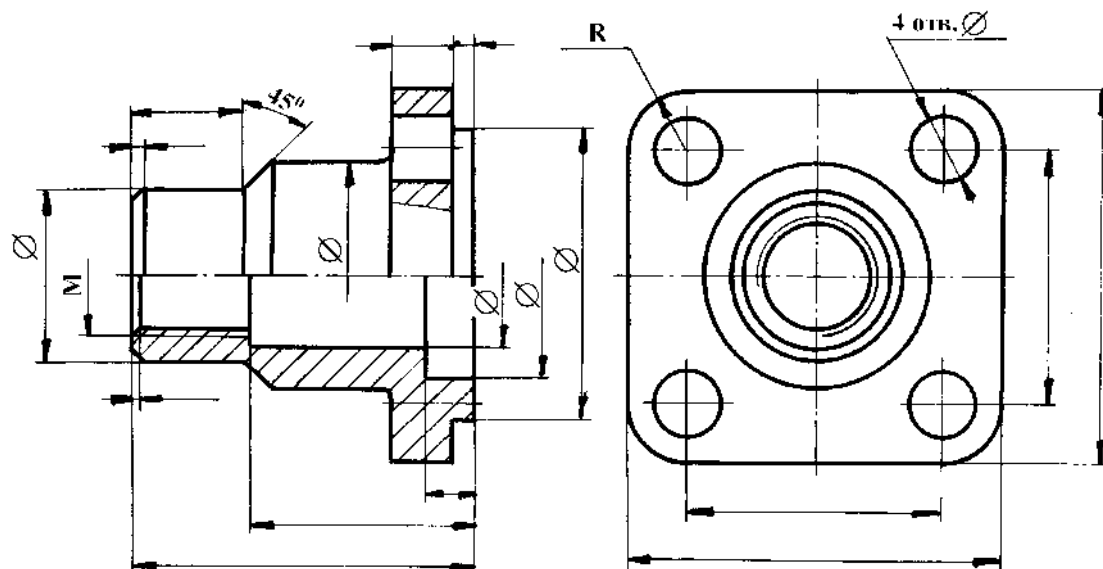


**2-й семестр**

Контрольная работа № 1 «Эскизы деталей. Обозначение резьбы»

Контрольная работа оценивается 6 баллами: 1-е задание – 4 баллов; 2-е задание – 2 балла.

1. Выполнить эскиз детали.

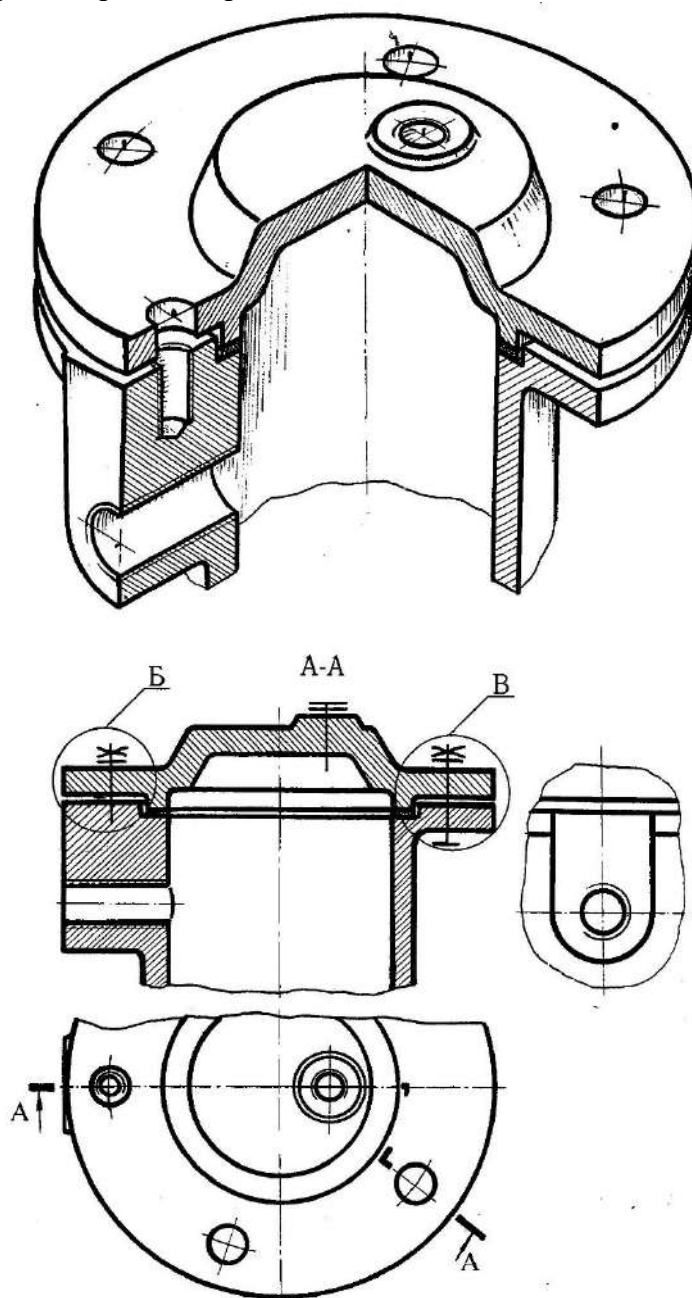


2. Расшифровать условное обозначение резьбы: M48 x 6 (P3) LH.

Контрольная работа № 2 «Выполнение и оформление чертежа соединения деталей стандартными резьбовыми изделиями (болтом или шпилькой).

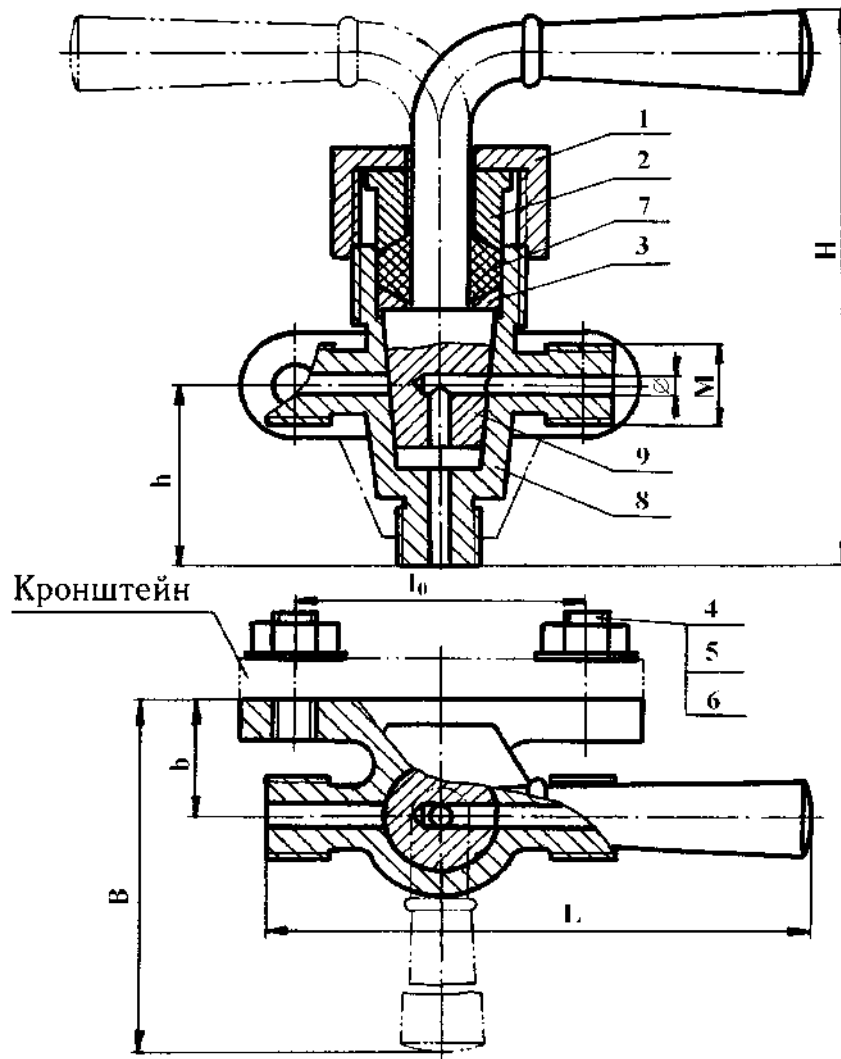
Контрольная работа оценивается 7 баллами.

Крышка с корпусом соединяется с помощью шпильки и болтов, на каждый из которых одевается шайба и навинчивается гайка. Рассчитать по условным соотношениям размеры болта (шпильки), гайки, шайбы и, используя выносной элемент, вычертить упрощенное изображение соединения деталей болтом (шпилькой). Записать условные обозначения болта (шпильки), гайки, шайбы. Масштаб чертежа 1:2. Масштаб выносного элемента 4:1. Диаметры отверстий в крышке 9 мм.



Контрольная работа №3 «Деталирование чертежа сборочной единицы»  
Контрольная работа оценивается 7 баллами: 1-е задание - 5 баллов; 2-е задание - 2 балла.

Выполнить 3-D модель детали № 1. Выполнить сечение сборочной единицы.



## 8.2. Вопросы для итогового контроля освоения дисциплины (1 семестр – зачет с оценкой)

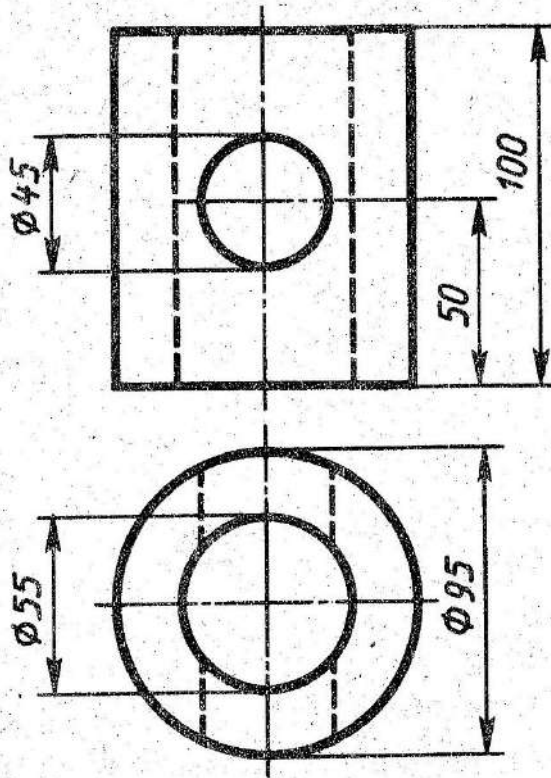
Билет для зачета с оценкой включает контрольные вопросы по разделам 1 – 3 рабочей программы дисциплины и содержит 3 вопроса. Вопрос 1 – 10 баллов, вопрос 2 – 20 баллов, вопрос 3 – 10 баллов.

1. Виды проецирования. Образование ортогонального чертежа на одной, двух и трех плоскостях проекций. Метод Монжа.
2. Построить 3-D модель предмета заданного двумя проекциями.
3. Выполнить ассоциативный чертеж предмета по 3-D модели.

### Пример билета

<p>«Утверждаю» Заведующий кафедрой ИПТО (Должность, наименование кафедры)</p> <p><u>В.М. Аристов</u> (Подпись) (И. О. Фамилия)</p> <p>«__» _____ 2022 г.</p>	<p>Министерство науки и высшего образования РФ</p>
	<p><b>Российский химико-технологический университет имени Д. И. Менделеева</b></p>
	<p>Инженерного проектирования технологического оборудования</p>
	<p><b>15.03.02 Технологические машины и оборудование</b></p>
	<p>Инженерная и компьютерная графика – 1 семестр</p>
<p><b>Билет № 1</b></p>	

1. Виды проецирования. Образование ортогонального чертежа на одной, двух и трех плоскостях проекций. Метод Монжа.
2. Построить 3-D модель предмета заданного двумя проекциями.



3. Выполнить ассоциативный чертеж предмета по 3-D модели.

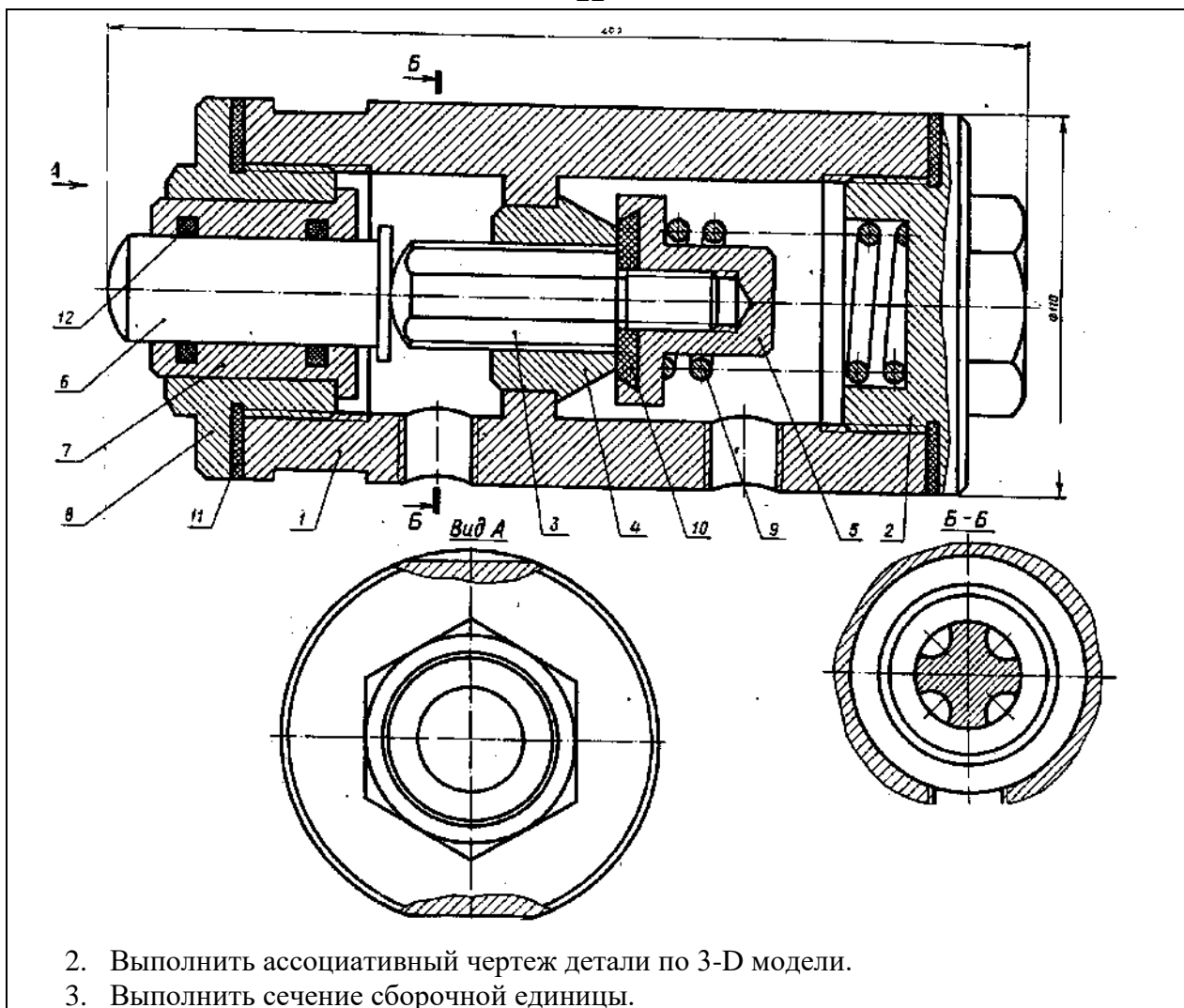
### 8.3. Вопросы для итогового контроля освоения дисциплины (2 семестр – зачет с оценкой)

Билет для зачета с оценкой включает контрольные вопросы по разделам 4 – 6 рабочей программы дисциплины и содержит 3 вопроса. Вопрос 1 – 20 баллов, вопрос 2 – 10 баллов, вопрос 3 – 10 баллов.

1. По сборочному чертежу изделия построить 3-D модель детали №
2. Выполнить ассоциативный чертеж детали по 3-D модели.
3. Выполнить сечение сборочной единицы.

#### Пример билета

<p>«Утверждаю» Заведующий кафедрой ИПТО (Должность, наименование кафедры) _____ <u>В.М.Аристов</u> (Подпись) (И. О. Фамилия) «__» _____ 2022 г.</p>	<p>Министерство науки и высшего образования РФ</p>
	<p><b>Российский химико-технологический университет имени Д.И. Менделеева</b></p>
	<p>Кафедра инженерного проектирования технологического оборудования</p>
	<p><b>15.03.02 Технологические машины и оборудование</b></p>
<p><b>Инженерная и компьютерная графика – 2 семестр</b></p>	
<p><b>Билет № 1</b></p>	
<p>1. По сборочному чертежу изделия построить 3-D модель детали № 2.</p>	



### 8.3 Примеры вопросов для текущего контроля освоения дисциплины (защита лабораторных работ – 3-й семестр)

1. На каких булевых операциях основано твердотельное моделирование?
2. Сколько типов операций включает твердотельное моделирование?
3. Какие функции выполняют эскиз и операция?
4. Порядок создания твердотельной детали?
5. Порядок редактирования и удаления элементов твердотельной детали?

Полный перечень оценочных средств приведен в виде отдельного документа, являющегося неотъемлемой частью основной образовательной программы.

## 9. УЧЕБНО-МЕТОДИЧЕСКОЕ ОБЕСПЕЧЕНИЕ ДИСЦИПЛИНЫ

### 9.1. Рекомендуемая литература

#### А. Основная литература

1. Аристов В.М., Аристова Е.П. Инженерная графика. М.: Путь, Альянс, 2006. 256с.
2. Аристов В.М. и др. Основы построения чертежей. Учебное пособие. М.: РХТУ, 2011. 168 с.
3. Клокова А. Н., Лукина Ю. С. Инженерная графика. Организация самостоятельной работы студента. Учебное пособие. М.: РХТУ, 2019. 68 с.

3. Аристов В.М., Захаров С.Л., Лукина Ю.С., Клокова А.Н. Чертежи сборочных единиц. Методические указания к выполнению листа «сборочный чертеж». М.: РХТУ им. Д.И.Менделеева, 2019. 72 с.

### **Б. Дополнительная литература**

1. Попова Г.Н., Алексеев С.Ю. Машиностроительное черчение: Справочник. С.-П.: Машиностроение, 2008. 447 с.

2. Стандарты ЕСКД: ГОСТ 2.101-68; 2.102-68; 2.103-68; 2.108-68; 2.109-68; 2.114-70; 2.118-73; 2.119-73; 2.120-73; 2.301-68; 2.302-68; 2.303-68; 2.304-81; 2.305-2009; 2.306-68; 2.307-68; 2.311-68; 2.312-72; 2.313-68; 2.317-69; 21.001-77.

3. Клокова А.Н., Клокова Е.Ю. Компьютерная графика. Лабораторный практикум. М.: РХТУ, 2010. 52 с.

### **9.2. Рекомендуемые источники научно-технической информации**

- Раздаточный иллюстративный материал к лекциям.
- Презентации к лекциям.
- Методические рекомендации по выполнению лабораторных работ.

Научно-технические журналы:

- Журнал «Наука и образование» Национальный цифровой ресурс РУКОНТ: <https://rucont.ru/catalog/101836>

### **9.3. Средства обеспечения освоения дисциплины**

Для реализации рабочей программы подготовлены следующие средства обеспечения освоения дисциплины:

- компьютерные презентации интерактивных лекций – 8, (общее число слайдов – 286);

## **10. ПЕРЕЧЕНЬ ИНФОРМАЦИОННЫХ ТЕХНОЛОГИЙ ИСПОЛЬЗУЕМЫХ В ОБРАЗОВАТЕЛЬНОМ ПРОЦЕССЕ**

Информационно-библиотечный центр (ИБЦ) РХТУ им. Д. И. Менделеева обеспечивает информационную поддержку всем направлениям деятельности университета, содействует подготовке высококвалифицированных специалистов, совершенствованию учебного процесса, научно-исследовательской работы, способствует развитию профессиональной культуры будущего специалиста.

Структура и состав библиотечного фонда соответствует требованиям Примерного положения о формировании фондов библиотеки высшего учебного заведения, утвержденного приказом Минобразования и науки от 27.04.2000 г. № 1246. ИБЦ университета обеспечивает обучающихся основной учебной, учебно-методической и научной литературой, необходимой для организации образовательного процесса по всем дисциплинам основной образовательной программы и гарантирует возможность качественного освоения бакалаврами образовательной программы по направлению подготовки **15.03.02.**

Общий объем многоотраслевого фонда ИБЦ составляет 1719785 экз. на 01.01.22.

Фонд учебной и учебно-методической литературы укомплектован печатными и электронными изданиями из расчета 50 экз. на каждые 100 обучающихся, а для дисциплин вариативной части образовательной программы - 1 экз. на одного обучающегося.

Фонд дополнительной литературы включает помимо учебной литературы официальные, справочно-библиографические, специализированные отечественные и зарубежные периодические и информационные издания.

Информационно-библиотечный центр обеспечивает самостоятельную работу студентов в читальных залах, предоставляя широкий выбор литературы по актуальным направлениям, а также обеспечивает доступ к профессиональным базам данных, информационным, справочным и поисковым системам.

Каждый обучающийся обеспечен свободным доступом из любой точки, в которой имеется доступ к сети Интернет и к электронно-библиотечной системе (ЭБС) Университета, которая содержит различные издания по основным изучаемым дисциплинам и сформирована по согласованию с правообладателями учебной и учебно-методической литературы.

Для более полного и оперативного справочно-библиографического и информационного обслуживания в ИБЦ реализована технология Электронной доставки документов.

Полный перечень электронных информационных ресурсов, используемых в процессе обучения, представлен в основной образовательной программе.

## **11. МАТЕРИАЛЬНО-ТЕХНИЧЕСКОЕ ОБЕСПЕЧЕНИЕ ДИСЦИПЛИНЫ**

В соответствии с учебным планом занятия по дисциплине проводятся в форме лекций, лабораторных работ и самостоятельной работы бакалавра.

### **11.1. Оборудование, необходимое в образовательном процессе:**

Лекционная учебная аудитория и учебная аудитория для проведения практических занятий (чертежный зал). Компьютерный класс. Персональные компьютеры, укомплектованные проигрывателями CD и DVD, принтерами и программными средствами; копировальные аппараты; локальная сеть с выходом в Интернет.

Библиотека, имеющая рабочие места, оснащенные компьютерами с доступом к базам данных и выходом в Интернет.

### **11.2. Учебно-наглядные пособия:**

Информационно-методические материалы: учебные пособия по дисциплине; раздаточный материал к разделам лекционного курса.

### **11.3. Компьютеры, информационно-телекоммуникационные сети, аппаратно-программные и аудиовизуальные средства:**

Персональные компьютеры, укомплектованные проигрывателями CD и DVD, принтерами и программными средствами; проекторы и экраны; цифровые камеры; копировальные аппараты; локальная сеть с выходом в Интернет.

### **11.4. Печатные и электронные образовательные и информационные ресурсы:**

Информационно-методические материалы: учебные пособия по дисциплине; раздаточный материал к разделам лекционного курса.

Электронные образовательные ресурсы: электронные презентации к разделам лекционного курса; учебно-методические разработки в электронном виде; справочные материалы в печатном и электронном виде по темам курса («Болтовое соединение», «Соединение болтом», «Соединение шпилькой», «Фитинговое соединение», «Фланцевое соединение», «Сборочный чертеж»).

### **11.5. Перечень лицензионного программного обеспечения**

№ п/п	Наименование программного продукта	Реквизиты договора поставки	Количество лицензий	Срок окончания

				действия лицензии
1	O365ProPlusOpenFclty ShrdSvr ALNG SubsVL OLV E 1Mth Acdmc AP AddOn toOPP Приложения в составе подписки: Outlook OneDrive Word 365 Excel 365 PowerPoint 365 Microsoft Teams	Контракт № 28- 35ЭА/2020 от 26.05.2020	Охватывает все АРМ Университета	12 месяцев (ежегодное продление подписки с правом перехода на обновлённую версию продукта)
2	Пакет MS Office 2019 Standard	Контракт № 28- 35ЭА/2020 от 26.05.2020	Охватывает все АРМ Университета	12 месяцев (ежегодное продление подписки с правом перехода на обновлённую версию продукта)
3	WINHOME 10 Russian OLV NL Each AcademicEdition	Контракт № 28- 35ЭА/2020 от 26.05.2020	Охватывает все АРМ Университета	бессрочно
4	Компас-3D v18 на 50 мест. Проектирование и конструирование в машиностроении, лицензия.	Контракт № 28- 35ЭА/2020 от 26.05.2020	2 лицензии на учебный комп- лект програм- много обеспече- ния для проекти- рования и конст- руирования в машиностроении, рассчитанные на активацию на 50 мест каждая.	бессрочно
5	Учебный комплект Компас-3D v 19 на 50 мест КТПП	Контракт № 90- 133ЭА/2021 от 07.09.2021	2 лицензии на учебный комп- лект програм- много обеспече- ния для проекти- рования и конст- руирования в машиностроении, рассчитанные на активацию на 50 мест каждая.	бессрочно



6	AutoCAD 2019	Freeware for educational institutions	1 (одна) лицензия на учебный комплект программного обеспечения для проектирования рассчитанная на активацию на 125 рабочих мест.	12 месяцев (ежегодное продление подписки с правом перехода на обновлённую версию продукта)
---	--------------	---------------------------------------	--	--

## 12. ТРЕБОВАНИЯ К ОЦЕНКЕ КАЧЕСТВА ОСВОЕНИЯ ПРОГРАММЫ

Наименование модулей	Основные показатели оценки	Формы и методы контроля и оценки
Раздел 1. Общие правила выполнения чертежей.	<p>Знает:</p> <ul style="list-style-type: none"> <li>- правила и условности при выполнении чертежей;</li> <li>- основные виды графических информационных систем, базовую графическую систему, используемую в учебном процессе.</li> </ul> <p>Умеет:</p> <ul style="list-style-type: none"> <li>- выполнять и читать чертежи технических изделий с учетом действующих стандартов;</li> <li>- использовать средства компьютерной графики для изготовления 3D-моделей, ассоциативных чертежей.</li> </ul> <p>Владеет:</p> <ul style="list-style-type: none"> <li>- графической системой «Компас».</li> </ul>	Оценка за графические работы, оценка за лабораторные работы, оценка за контрольную работу, оценка на зачете.
Раздел 2. Проецирование геометрических фигур.	<p>Знает:</p> <ul style="list-style-type: none"> <li>- способы отображения пространственных форм на плоскости;</li> <li>- виды симметрии геометрических фигур.</li> </ul> <p>Владеет:</p> <ul style="list-style-type: none"> <li>- способами и приемами изображения предметов на плоскости.</li> </ul>	Оценка за графические работы, оценка за контрольную работу, оценка за лабораторную работу, оценка на зачете.
Раздел 3. Изображения предметов по ГОСТ 2.305-2009.	<p>Знает:</p> <ul style="list-style-type: none"> <li>- способы отображения пространственных форм на плоскости;</li> <li>- правила и условности при выполнении чертежей;</li> <li>- виды симметрии геометрических фигур;</li> </ul>	Оценка за графические работы, оценка за контрольную работу, оценка за лабораторную работу, оценка на зачете.

	<p>- основные виды графических информационных систем, базовую графическую систему, используемую в учебном процессе.</p> <p>Умеет:</p> <ul style="list-style-type: none"> <li>- выполнять и читать чертежи технических изделий с учетом действующих стандартов;</li> <li>- использовать средства компьютерной графики для изготовления 3D-моделей, ассоциативных чертежей.</li> </ul> <p>Владеет:</p> <ul style="list-style-type: none"> <li>- способами и приемами изображения предметов на плоскости.</li> </ul>	
<p>Раздел 4. Изделия и конструкторские документы.</p>	<p>Знает:</p> <ul style="list-style-type: none"> <li>- виды изделий и конструкторских документов.</li> </ul> <p>Умеет:</p> <ul style="list-style-type: none"> <li>- выполнять и читать чертежи технических изделий с учетом действующих стандартов;</li> <li>- выполнять и читать схемы технологических процессов;</li> <li>- использовать средства компьютерной графики для изготовления 3D-моделей, ассоциативных чертежей.</li> </ul> <p>Владеет:</p> <ul style="list-style-type: none"> <li>- графической системой «Компас».</li> </ul>	<p>Оценка за графические работы, оценка за контрольную работу, оценка за лабораторную работу, оценка за курсовую работу, оценка на зачете.</p>
<p>Раздел 5. Соединения деталей.</p>	<p>Знает:</p> <ul style="list-style-type: none"> <li>- способы отображения пространственных форм на плоскости;</li> <li>- правила и условности при выполнении чертежей;</li> <li>- виды изделий и конструкторских документов;</li> <li>- основные виды графических информационных систем, базовую графическую систему, используемую в учебном процессе.</li> </ul> <p>Умеет:</p> <ul style="list-style-type: none"> <li>- выполнять и читать чертежи технических изделий с учетом действующих стандартов;</li> <li>- использовать средства компьютерной графики для изготовления 3D-моделей, ассоциативных чертежей.</li> </ul> <p>Владеет:</p>	<p>Оценка за графические работы, оценка за контрольную работу, оценка за лабораторную работу, оценка за курсовую работу, оценка на зачете.</p>

	<ul style="list-style-type: none"> <li>- способами и приемами изображения предметов на плоскости;</li> <li>- графической системой «Компас».</li> </ul>	
Раздел 6. Чертежи сборочных единиц.	<p>Знает:</p> <ul style="list-style-type: none"> <li>- способы отображения пространственных форм на плоскости;</li> <li>- правила и условности при выполнении чертежей;</li> <li>- виды изделий и конструкторских документов;</li> <li>- основные виды графических информационных систем, базовую графическую систему, используемую в учебном процессе.</li> </ul> <p>Умеет:</p> <ul style="list-style-type: none"> <li>- выполнять и читать чертежи технических изделий с учетом действующих стандартов;</li> <li>- использовать средства компьютерной графики для изготовления 3D-моделей, ассоциативных чертежей.</li> </ul> <p>Владеет:</p> <ul style="list-style-type: none"> <li>- способами и приемами изображения предметов на плоскости.</li> </ul>	Оценка за графические работы, оценка за контрольную работу, оценка за курсовую работу, оценка на зачете.
Раздел 7. Геометрическое моделирование изделий.	<p>Знает:</p> <ul style="list-style-type: none"> <li>- способы отображения пространственных форм на плоскости;</li> <li>- основные виды графических информационных систем, базовую графическую систему, используемую в учебном процессе.</li> </ul> <p>Умеет:</p> <ul style="list-style-type: none"> <li>- выполнять и читать чертежи технических изделий с учетом действующих стандартов;</li> <li>- выполнять и читать схемы технологических процессов;</li> <li>- использовать средства компьютерной графики для изготовления 3D-моделей, ассоциативных чертежей.</li> </ul> <p>Владеет:</p> <ul style="list-style-type: none"> <li>- способами и приемами изображения предметов на плоскости;</li> <li>- графической системой «Компас».</li> </ul>	Оценка за лабораторные работы.

### **13. ОСОБЕННОСТИ ОРГАНИЗАЦИИ ОБРАЗОВАТЕЛЬНОГО ПРОЦЕССА ДЛЯ ИНВАЛИДОВ И ЛИЦ С ОГРАНИЧЕННЫМИ ВОЗМОЖНОСТЯМИ ЗДОРОВЬЯ**

Обучение инвалидов и лиц с ограниченными возможностями здоровья осуществляется в соответствии с:

- Порядком организации и осуществления образовательной деятельности по образовательным программам – программам бакалавриата, программам специалитета, программам магистратуры (Приказ Министерства науки и высшего образования Российской Федерации от 06.04.2021 № 245);

- Положением о порядке организации и осуществления образовательной деятельности по образовательным программам высшего образования – программам бакалавриата, программам специалитета, программам магистратуры в РХТУ им. Д.И. Менделеева, принятым решением Ученого совета РХТУ им. Д.И. Менделеева от 30.10.2019, протокол № 3, введенным в действие приказом ректора РХТУ им. Д.И. Менделеева от 14.11.2019 № 646А;

- Методическими рекомендациями по организации образовательного процесса для обучения инвалидов и лиц с ограниченными возможностями здоровья в образовательных организациях высшего образования, в том числе оснащённости образовательного процесса (утверждены заместителем Министра образования и науки РФ А.А. Климовым от 08.04.2014 № АК-44/05вн).

**Дополнения и изменения к рабочей программе дисциплины**  
**«Инженерная и компьютерная графика»**  
**основной образовательной программы**  
 направления 15.03.02 Технологические машины и оборудование

Форма обучения: очная

Номер изменения/ дополнения	Содержание дополнения/изменения	Основание внесения изменения/дополнения
1.		протокол заседания Ученого совета № _____ от «__» _____ 20__ г.
		протокол заседания Ученого совета № _____ от «__» _____ 20__ г.
		протокол заседания Ученого совета № _____ от «__» _____ 20__ г.
		протокол заседания Ученого совета № _____ от «__» _____ 20__ г.

**Министерство науки и высшего образования Российской Федерации  
федеральное государственное бюджетное образовательное учреждение  
высшего образования  
«Российский химико-технологический университет  
имени Д.И. Менделеева»**

---

**«УТВЕРЖДАЮ»**

И.о. проректора по учебной работе

\_\_\_\_\_ С.Н. Филатов

« \_\_\_\_ » \_\_\_\_\_ 2022 г.

**РАБОЧАЯ ПРОГРАММА ДИСЦИПЛИНЫ**

**«Иностранный язык»**

**Направление подготовки 15.03.02 Технологические машины и  
оборудование**

(Код и наименование направления подготовки)

**Профиль подготовки – «Технологические машины и оборудование  
переработки полимеров»**

(Наименование профиля подготовки)

**Квалификация «бакалавр»**

**РАССМОТРЕНО И ОДОБРЕНО**  
на заседании Методической комиссии  
РХТУ им. Д.И. Менделеева  
« \_\_\_\_ » \_\_\_\_\_ 2022 г.

Председатель \_\_\_\_\_ Н.А. Макаров

**Москва 2022**

Программа составлена: к.фил.н., к.э.н., доцентом кафедры иностранных языков И.А. Кузнецовым, старшим преподавателем кафедры иностранных языков Н.Г. Коваленко.

Программа рассмотрена и одобрена на заседании кафедры иностранных языков «20» апреля 2022 г., протокол № 9.

## 1. ЦЕЛЬ И ЗАДАЧИ ДИСЦИПЛИНЫ

Программа составлена в соответствии с требованиями Федерального государственного образовательного стандарта высшего образования – бакалавриат по направлению подготовки **15.03.02 Технологические машины и оборудование** (ФГОС ВО), рекомендациями Методической комиссии и накопленным опытом преподавания дисциплины кафедрой **иностранных языков** РХТУ им. Д.И. Менделеева. Программа рассчитана на изучение дисциплины в течение двух семестров.

Дисциплина «**Иностранный язык**» относится к базовой части дисциплин учебного плана. Программа дисциплины предполагает, что обучающиеся имеют теоретическую и практическую подготовку в области иностранного языка в объеме средней школы.

**Цель дисциплины** – приобретение обучающимися общей, коммуникативной и профессиональной компетенций, уровень которых на отдельных этапах языковой подготовки позволяет использовать иностранный язык практически как в профессиональной (производственной и научной) деятельности, так и для целей самообразования.

### **Задачи дисциплины:**

– подготовка к профессионально-ориентированному общению на иностранном языке в виде письменной и устной речи путем создания у студентов пассивного и активного запаса лексики, в том числе общенаучной и специальной терминологии, необходимой для работы над типовыми текстами;

– отработка списка грамматических тем, типичных для стиля разговорной и научной речи; формирование базовых навыков перевода, на основе рекомендованных в программе учебников и учебных пособий по иностранным языкам для химических вузов.

Дисциплина «**Иностранный язык**» преподается в 1, 2, 3 и 4 (очная форма обучения) семестрах. Контроль успеваемости студентов ведется по принятой в университете рейтинговой системе.

Рабочая программа дисциплины может быть реализована с применением электронных образовательных технологий и электронного обучения полностью или частично.

## 2. ТРЕБОВАНИЯ К РЕЗУЛЬТАТАМ ОСВОЕНИЯ ДИСЦИПЛИНЫ

Изучение дисциплины направлено на приобретение следующих **компетенций и индикаторов их достижения:**



**Универсальные компетенции и индикаторы их достижения:**

Наименование категории (группы) УК	Код и наименование УК	Код и наименование индикатора достижения УК
Коммуникация	УК-4. Способен осуществлять деловую коммуникацию в устной и письменной формах на государственном языке Российской Федерации и иностранном(ых) языке(ах)	<p>УК-4.1. Знает пассивную и активную лексику, в том числе, общенаучную и специальную терминологию, необходимую для решения стандартных коммуникативных задач, основные приемы и методы реферирования и аннотирования литературы по специальности, приемы работы с оригинальной литературой по специальности;</p> <p>УК-4.2. Умеет использовать информационно-коммуникационные технологии при поиске необходимой информации в процессе решения стандартных коммуникативных задач на государственном и иностранном языках;</p> <p>УК-4.3. Владеет ведением деловой переписки с учетом особенностей стилистики официальных и неофициальных писем, социокультурных различий в формате корреспонденции на государственном и иностранном языках, основной иноязычной терминологией специальности, основами реферирования и аннотирования литературы по специальности, навыками речевой деятельности применительно к сфере бытовой и профессиональной коммуникации, основами публичной речи.</p>

**Общепрофессиональные компетенции и индикаторы их достижения:**

Наименование категории (группы) ОПК	Код и наименование ОПК	Код и наименование индикатора достижения ОПК
Естественно-научная подготовка	ОПК-6. Способен решать стандартные задачи профессиональной деятельности на основе информационной и библиографической культуры с применением информационно-коммуникационных технологий.	ОПК-6.1 Знает основные источники научной и технической информации в сфере профессиональной деятельности, принципы научной этики; ОПК-6.2. Умеет осуществлять поиск, обработку и анализ научной и технической информации в сфере профессиональной деятельности, в том числе с использованием глобальных информационных ресурсов; ОПК-6.3. Владеет навыками представления и распространения результатов своей профессиональной деятельности с применением информационно-коммуникационных технологий.

В результате изучения дисциплины студент бакалавриата должен:

*Знать:*

- основные способы сочетаемости лексических единиц и основные словообразовательные модели;
- русские эквиваленты основных слов и выражений речи в процессе межличностного и межкультурного взаимодействия;
- основные приемы и методы реферирования и аннотирования литературы;
- пассивную и активную лексику, в том числе общенаучную и специальную терминологию, необходимую для работы над типовыми текстами;
- приемы работы с оригинальной литературой на иностранном языке.

*Уметь:*

- работать с оригинальной литературой на иностранном языке;
- работать со словарем;
- вести переписку на изучаемом языке с целью межличностного и межкультурного взаимодействия;
- вести речевую деятельность применительно к сфере бытовой и профессиональной коммуникации.

*Владеть:*

- иностранным языком на уровне межличностного и межкультурного общения, навыками и умениями речевой деятельности применительно к сфере бытовой и профессиональной коммуникации, основами публичной речи;
- основами реферирования и аннотирования литературы на изучаемом иностранном языке.

### 3. ОБЪЕМ ДИСЦИПЛИНЫ И ВИДЫ УЧЕБНОЙ РАБОТЫ

Вид учебной работы	Всего		Семестр				Семестр			
			1 семестр		2 семестр		3 семестр		4 семестр	
	ЗЕ	Акад. ч.	ЗЕ	Акад. ч.	ЗЕ	Акад. ч.	ЗЕ	Акад. ч.	ЗЕ	Акад. ч.
<b>Общая трудоемкость дисциплины</b>	<b>9,0</b>	<b>324,0</b>	<b>2,0</b>	<b>72,0</b>	<b>2,0</b>	<b>72,0</b>	<b>2,0</b>	<b>72,0</b>	<b>3,0</b>	<b>108,0</b>
<b>Контактная работа – аудиторные занятия:</b>	<b>3,6</b>	<b>128,0</b>	<b>0,9</b>	<b>32,0</b>	<b>0,9</b>	<b>32,0</b>	<b>0,9</b>	<b>32,0</b>	<b>0,9</b>	<b>32,0</b>
Практические занятия (ПЗ)	3,6	128,0	0,9	32,0	0,9	32,0	0,9	32,0	0,9	32,0
<b>Самостоятельная работа</b>	<b>4,4</b>	<b>160</b>	<b>1,1</b>	<b>40</b>	<b>1,1</b>	<b>40</b>	<b>1,1</b>	<b>40</b>	<b>1,1</b>	<b>40,0</b>
Контактная самостоятельная работа		0,6		0,2		0,2		0,2		
Самостоятельное изучение разделов дисциплины	4,4	159,4	1,1	39,8	1,1	39,8	1,1	39,8	1,1	40,0
<b>Виды контроля:</b>										
<b>Вид контроля из УП</b>				+		+		+		
<b>Экзамен</b>	<b>1,0</b>	<b>36,0</b>	-	-	-	-	-	-	<b>1,0</b>	<b>36,0</b>
Контактная работа – промежуточная аттестация	1,0	0,4	-	-	-	-	-	-	1,0	0,4
Подготовка к экзамену.		35,6		-		-		-		35,6
<b>Вид итогового контроля:</b>			<b>Зачет</b>		<b>Зачет</b>		<b>Зачет</b>		<b>Экзамен</b>	

Вид учебной работы	Всего		Семестр				Семестр			
			1 семестр		2 семестр		3 семестр		4 семестр	
	ЗЕ	Астр. ч.	ЗЕ	Астр. ч.	ЗЕ	Астр. ч.	ЗЕ	Астр. ч.	ЗЕ	Астр. ч.
Общая трудоемкость дисциплины	<b>9</b>	<b>243</b>	<b>2</b>	<b>54,0</b>	<b>2</b>	<b>54</b>	<b>2</b>	<b>54</b>	<b>3</b>	<b>81</b>
<b>Контактная работа – аудиторные занятия:</b>	<b>3,58</b>	<b>96</b>	<b>0,89</b>	<b>24</b>	<b>0,89</b>	<b>24</b>	<b>0,89</b>	<b>24</b>	<b>0,89</b>	<b>24</b>
Практические занятия (ПЗ)	3,6	96	0,89	24	0,89	24	0,89	24	0,89	24
<b>Самостоятельная работа</b>	<b>4,4</b>	<b>120</b>	<b>1,11</b>	<b>30</b>	<b>1,11</b>	<b>30</b>	<b>1,11</b>	<b>30</b>	<b>1,11</b>	<b>30,0</b>

Контактная самостоятельная работа		0,45		0,15		0,15		0,15		
Самостоятельное изучение разделов дисциплины	4,4	119,55	1,11	29,85	1,11	29,85	1,11	29,85	1,11	30,0
<b>Виды контроля:</b>										
<b>Вид контроля из УП</b>				+		+		+		
<b>Экзамен</b>	<b>1,00</b>	<b>27,00</b>	-	-	-	-	-	-	<b>1,00</b>	<b>27,00</b>
Контактная работа – промежуточная аттестация	1,00	0,30	-	-	-	-	-	-	1,00	0,30
Подготовка к экзамену.		26,70		-		-		-		26,70
<b>Вид итогового контроля:</b>			<b>Зачет</b>		<b>Зачет</b>		<b>Зачет</b>		<b>Экзамен</b>	

## 4. СОДЕРЖАНИЕ ДИСЦИПЛИНЫ

### 4.1. Разделы дисциплины и виды занятий

№ п/п	Раздел дисциплины	Академ. часов				
		Всего	Лекции	Прак. зан.	Лаб. работы	Сам. работа
<b>1.</b>	<b>Раздел 1. Грамматические и лексические трудности изучаемого языка</b>	<b>72</b>	-	<b>32</b>	-	<b>40</b>
1.1.	Спряжение и изменение глагола-связки в формах настоящего времени. Видовременные формы глаголов. Образование форм простых, продолженных, перфектных и перфектно-продолженных времен глагола. Вопросительные предложения в различных временах. Образование отрицательных форм глагола в различных временах.	12	-	4	-	8
1.2.	Согласование времен. Условные предложения.	12	-	6	-	6
1.3.	Образование простых, продолженных, перфектных времен глагольных форм и употребление форм страдательного залога.	12	-	4	-	8
1.4.	Причастия. Причастия настоящего и прошедшего времени. Перфектные формы причастия. Место причастий в предложении. Абсолютный причастный оборот	12	-	6	-	6
1.5.	Инфинитив. Формы инфинитива. Продолженный и перфектный инфинитив. Функции инфинитива в предложении. Образование и употребление инфинитивных оборотов типа «сложное подлежащее» и «сложное дополнение».	12	-	6	-	6
1.6.	Модальные глаголы. Структура предложения. Принципы словообразования. Сокращения (аббревиатуры). Обозначение даты. Правила чтения химических элементов, обозначений и формул неорганических соединений и уравнений химических реакций. Правила чтения единиц измерения. Правила чтения наименований основных органических соединений.	12	-	6	-	6
<b>2.</b>	<b>Раздел 2. Развитие навыков чтения тематических текстов.</b>	<b>72</b>	-	<b>32</b>	-	<b>40</b>
2.1.	Развитие навыков чтения профессионально-ориентированных текстов. Чтение текстов по темам:	24	-	12	-	12

	<p>1. Введение в специальность.  2. Д.И. Менделеев.  3. РХТУ им. Д.И. Менделеева.  4. Наука и научные методы, научные статьи.  5. Современные отрасли науки:  5.1. Химия окружающей среды.  5.2. Основы природопользования.  5.3. Учение о биосфере.  5.4. Экологический мониторинг.  5.5. Проблемы экологического менеджмента.  5.6. Техногенные системы и экологический риск.  5.7. Основы промышленной экологии.  5.8. История химии для устойчивого развития.  5.9. Изотопы как трассеры природных процессов.  5.10. Основные проблемы химии устойчивого развития.  6. Химическое предприятие.  7. Химическая лаборатория. Техника безопасности в лаборатории. Измерения в химической лаборатории.  8. Химия будущего.  9. Биотехнология Фармацевтические производства.  10. Зеленая химия. Проблемы экологии.</p>					
2.2.	<p>Понятие о видах чтения. Просмотровое чтение на примерах текстов о химии, Д.И. Менделееве, РХТУ им, Д.И. Менделеева.  Активизация лексики прочитанных текстов.</p>	24	-	10	-	14
2.3.	<p>Изучающее чтение научных и научно-популярных текстов по выбранной специальности.  Примерная тематика текстов:  «Наука и научные методы»,  «Химическое предприятие», «Современные инженерные технологии  «Химическая лаборатория. Техника безопасности в лаборатории. Измерения в химической лаборатории»  «Химия будущего. Современные тенденции развития науки»,  «Биотехнология. Фармацевтические производства», «Зеленая химия.</p>	24	-	10	-	14

	Проблемы экологии». Лексические особенности текстов научно-технической направленности. Терминология научно-технической литературы на изучаемом языке.					
<b>3.</b>	<b>Раздел 3. Практика устной речи.</b>	<b>72</b>	<b>-</b>	<b>32</b>	<b>-</b>	<b>40</b>
3.1.	Практика устной речи по темам: 1. «Говорим о себе, о своей будущей профессии», 2. «Мой университет», 3. «Университетский кампус» 4. «At the bank» 5. «Applying for a job» и т.д.	24	-	12	-	12
3.2.	Монологическая речь по теме «о себе и о будущей профессии». Лексические особенности монологической речи.	24	-	10	-	14
3.3.	Речевой этикет повседневного общения (знакомство, представление, установление и поддержание контакта, запрос и сообщение информации, побуждение к действию, выражение просьбы, согласия). Особенности диалогической речи по пройденным темам.	24	-	10	-	14
<b>4.</b>	<b>Раздел 4. Особенности языка специальности.</b>	<b>72</b>	<b>-</b>	<b>32</b>	<b>-</b>	<b>40</b>
4.1.	Грамматические и лексические трудности языка специальности: Различные варианты перевода причастий на русский язык. Причастные обороты и приемы их перевода на русский язык.	18	-	8	-	10
4.2.	Сослагательное наклонение. Формы сослагательного наклонения в изучаемом языке. Модальные глаголы и их использование в предложениях в сослагательном наклонении. Типы условных предложений. Варианты перевода предложений в сослагательном наклонении и условных предложений. Порядок слов в предложении. Эмфатические конструкции.	18	-	8	-	10
4.3.	Изучение правил перевода различных форм инфинитива и инфинитивных оборотов на русский язык.	18	-	8	-	10
4.4.	Изучающее чтение текстов по тематике: 1) «Лаборатория» 2) «Измерения в химической лаборатории». Стилистические особенности специальной научно-технической литературы. Организация работы со специальными словарями. Понятие	18	-	8	-	10



	о реферировании и аннотировании текстов по специальности. Поиск новой информации при работе с текстами из периодических изданий и монографий, инструкций, проспектов и справочной литературы по рассматриваемой тематике.					
	<b>Всего часов</b>	<b>288</b>	-	128	-	160
	<b>Экзамен</b>	<b>36</b>				
	<b>ИТОГО</b>	<b>324</b>				

## 4.2 Содержание разделов дисциплины

### Раздел 1. Грамматические и лексические трудности изучаемого языка.

1.1. Спряжение и изменение глагола-связки в формах настоящего времени. Видовременные формы глаголов. Образование форм простых, продолженных, перфектных и перфектно-продолженных времен глагола. Вопросительные предложения в различных временах. Образование отрицательных форм глагола в различных временах.

1.2. Согласование времен. Условные предложения.

1.3. Образование простых, продолженных, перфектных времен глагольных форм и употребление форм страдательного залога.

1.4. Причастия. Причастия настоящего и прошедшего времени. Перфектные формы причастия. Место причастий в предложении. Абсолютный причастный оборот

1.5. Инфинитив. Формы инфинитива. Продолженный и перфектный инфинитив. Функции инфинитива в предложении. Образование и употребление инфинитивных оборотов типа «сложное подлежащее» и «сложное дополнение».

1.6. Модальные глаголы. Структура предложения. Принципы словообразования. Сокращения (аббревиатуры). Обозначение даты Правила чтения химических элементов, обозначений и формул неорганических соединений и уравнений химических реакций. Правила чтения единиц измерения. Правила чтения наименований основных органических соединений.

### Раздел 2. Развитие навыков чтения тематических текстов.

2.1. Развитие навыков чтения профессионально-ориентированных текстов.

Чтение текстов по темам:

1. Введение в специальность.

2. Д.И. Менделеев.

3. РХТУ им. Д.И. Менделеева.

4. Наука и научные методы, научные статьи.

5. Современные отрасли науки:

5.1. Химия окружающей среды.

5.2. Основы природопользования.

5.3. Учение о биосфере.

5.4. Экологический мониторинг.

5.5. Проблемы экологического менеджмента.

5.6. Техногенные системы и экологический риск.

5.7. Основы промышленной экологии.

5.8. История химии для устойчивого развития.

5.9. Изотопы как трассеры природных процессов.

5.10. Основные проблемы химии устойчивого развития.

6. Химическое предприятие.

7. Химическая лаборатория. Техника безопасности в лаборатории. Измерения в химической лаборатории.

8. Химия будущего.

9. Биотехнология Фармацевтические производства.

10. Зеленая химия. Проблемы экологии.

2.2. Понятие о видах чтения. Просмотровое чтение на примерах текстов о химии, Д.И. Менделееве, РХТУ им. Д.И. Менделеева.

Активизация лексики прочитанных текстов.

2.3. Изучающее чтение научных и научно-популярных текстов по выбранной специальности.

Примерная тематика текстов:

«Наука и научные методы»,

«Химическое предприятие», «Современные инженерные технологии»

«Химическая лаборатория. Техника безопасности в лаборатории. Измерения в химической лаборатории»

«Химия будущего. Современные тенденции развития науки», «Биотехнология. Фармацевтические производства», «Зеленая химия. Проблемы экологии».

Лексические особенности текстов научно-технической направленности. Терминология научно-технической литературы на изучаемом языке.

### **Раздел 3. Практика устной речи.**

3.1. Практика устной речи по темам:

1. «Говорим о себе, о своей будущей профессии»,
2. «Мой университет»,
3. «Университетский кампус»
4. «At the bank»
5. «Applying for a job» и т.д.

3.2. Монологическая речь по теме «о себе и о будущей профессии». Лексические особенности монологической речи.

3.3. Речевой этикет повседневного общения (знакомство, представление, установление и поддержание контакта, запрос и сообщение информации, побуждение к действию, выражение просьбы, согласия).

Особенности диалогической речи по пройденным темам.

### **Раздел 4. Особенности языка специальности.**

4.1. Грамматические и лексические трудности языка специальности:

Различные варианты перевода причастий на русский язык. Причастные обороты и приемы их перевода на русский язык.

4.2. Сослагательное наклонение. Формы сослагательного наклонения в изучаемом языке. Модальные глаголы и их использование в предложениях в сослагательном наклонении. Типы условных предложений. Варианты перевода предложений в сослагательном наклонении и условных предложений. Порядок слов в предложении. Эмфатические конструкции.

4.3. Изучение правил перевода различных форм инфинитива и инфинитивных оборотов на русский язык.

4.4. Изучающее чтение текстов по тематике:

- 1) «Лаборатория»
- 2) «Измерения в химической лаборатории».

Стилистические особенности специальной научно-технической литературы. Организация работы со специальными словарями. Понятие о реферировании и аннотировании текстов по специальности. Поиск новой информации при работе с текстами из периодических изданий и монографий, инструкций, проспектов и справочной литературы по рассматриваемой тематике.

## 5. СООТВЕТСТВИЕ СОДЕРЖАНИЯ ТРЕБОВАНИЯМ К РЕЗУЛЬТАТАМ ОСВОЕНИЯ ДИСЦИПЛИНЫ

№	В результате освоения дисциплины студент должен:	Раздел 1	Раздел 2	Раздел 3	Раздел 4
<b>Знать:</b>					
1	– основные способы сочетаемости лексических единиц и основные словообразовательные модели;	+	+	+	
2	– русские эквиваленты основных слов и выражений речи в процессе межличностного и межкультурного взаимодействия;			+	+
3	– основные приемы и методы реферирования и аннотирования литературы;				+
4	– пассивную и активную лексику, в том числе общенаучную и специальную терминологию, необходимую для работы над типовыми текстами;	+	+		+
5	– приемы работы с оригинальной литературой на иностранном языке				+
<b>Уметь:</b>					
6	– работать с оригинальной литературой на иностранном языке;	+	+		+
7	– работать со словарем;		+		+
8	– вести переписку на изучаемом языке с целью межличностного и межкультурного взаимодействия;				+
9	– вести речевую деятельность применительно к сфере бытовой и профессиональной коммуникации			+	
<b>Владеть:</b>					
10	– иностранным языком на уровне межличностного и межкультурного общения, навыками и умениями речевой деятельности применительно к сфере бытовой и профессиональной коммуникации, основами публичной речи;		+	+	+
11	– основами реферирования и аннотирования литературы на изучаемом иностранном языке	+	+		+
В результате освоения дисциплины студент должен приобрести следующие <u>универсальные компетенции и индикаторы их достижения</u> :					
	<b>Код и наименование УК</b>	<b>Код и наименование индикатора достижения УК</b>			
12	– УК-4. Способен осуществлять деловую коммуникацию в устной и письменной формах на государственном языке Российской Федерации и иностранном(ых) языке(ах).	– УК-4.1. Знает пассивную и активную лексику, в том числе, общенаучную и специальную терминологию, необходимую для решения стандартных коммуникативных задач, основные приемы и методы реферирования и аннотирования литературы по специальности, приемы работы с оригинальной литературой по специальности;		+	+
		+	+	+	+

		– УК-4.2. Умеет использовать информационно-коммуникационные технологии при поиске необходимой информации в процессе решения стандартных коммуникативных задач на государственном и иностранном языках;	+	+	+	+
		– УК-4.3. Владеет ведением деловой переписки с учетом особенностей стилистики официальных и неофициальных писем, социокультурных различий в формате корреспонденции на государственном и иностранном языках, основной иноязычной терминологией специальности, основами реферирования и аннотирования литературы по специальности, навыками речевой деятельности применительно к сфере бытовой и профессиональной коммуникации, основами публичной речи.	+	+	+	+
В результате освоения дисциплины студент должен приобрести следующие <b><u>общепрофессиональные компетенции и индикаторы их достижения:</u></b>						
	<b>Код и наименование ОПК</b>	<b>Код и наименование индикатора достижения ОПК</b>				
13	– ОПК-6. Способен решать стандартные задачи профессиональной деятельности на основе информационной и библиографической культуры с применением информационно-коммуникационных технологий.	– ОПК-6.1 Знает основные источники научной и технической информации в сфере профессиональной деятельности, принципы научной этики;	+	+	+	+
		– ОПК-6.2. Умеет осуществлять поиск, обработку и анализ научной и технической информации в сфере профессиональной деятельности, в том числе с использованием глобальных информационных ресурсов;	+	+	+	+
		– ОПК-6.3. Владеет навыками представления и распространения результатов своей профессиональной деятельности с применением информационно-коммуникационных технологий.	+	+	+	+

## 6. ПРАКТИЧЕСКИЕ И ЛАБОРАТОРНЫЕ ЗАНЯТИЯ

### 6.1. Практические занятия

#### Примерные темы практических занятий по дисциплине

№ п/п	№ раздела дисциплины	Темы практических занятий	Часы
1	Раздел 1	Практическое занятие 1. Спряжение и изменение глагола-связки в формах настоящего времени. Видовременные формы глаголов. Образование форм простых, продолженных, перфектных и перфектно-продолженных времен глагола. Вопросительные предложения в различных временах. Образование отрицательных форм глагола в различных временах.	4
2	Раздел 1	Практическое занятие 2. Согласование времен. Условные предложения.	6
3	Раздел 1	Практическое занятие 3. Образование простых, продолженных, перфектных времен глагольных форм и употребление форм страдательного залога.	4
4	Раздел 1	Практическое занятие 4. Причастия. Причастия настоящего и прошедшего времени. Перфектные формы причастия. Место причастий в предложении. Абсолютный причастный оборот.	6
5	Раздел 1	Практическое занятие 5. Инфинитив. Формы инфинитива. Продолженный и перфектный инфинитив. Функции инфинитива в предложении. Образование и употребление инфинитивных оборотов типа «сложное подлежащее» и «сложное дополнение».	6
6	Раздел 1	Практическое занятие 6. Модальные глаголы. Структура предложения. Принципы словообразования. Сокращения (аббревиатуры). Обозначение даты Правила чтения химических элементов, обозначений и формул неорганических соединений и уравнений химических реакций. Правила чтения единиц измерения. Правила чтения наименований основных органических соединений.	6
7	Раздел 2	Практическое занятие 7. Чтение текстов по темам: 1. Введение в специальность 2. Д.И. Менделеев 3. РХТУ имени Д.И. Менделеева 4. Наука и научные методы, научные статьи 5. Современные инженерные технологии: 5.1. Безопасность в чрезвычайных ситуациях и гражданская защита 5.2. Безопасность электротехнических производств 5.3. Медико-биологические основы безопасности жизнедеятельности	12

		<p>5.4. Теория вероятностей при обеспечении безопасности жизнедеятельности</p> <p>5.5. Управление техносферной безопасностью</p> <p>5.6. Теория горения и взрыва</p> <p>5.7. Надежность технических систем</p> <p>5.8. Понятие техногенного риска</p> <p>5.9. Надзор и контроль в сфере безопасности</p> <p>5.10. Специальная оценка условий труда</p> <p>6. Химическое предприятие</p> <p>7. Химическая лаборатория. Техника безопасности в лаборатории. Измерения в химической лаборатории</p> <p>8. Химия будущего.</p> <p>9. Биотехнология Фармацевтические производства.</p> <p>10. Зеленая химия. Проблемы экологии.</p>	
8	Раздел 2	<p>Практическое занятие 8. Понятие о видах чтения. Просмотровое чтение на примерах текстов о химии, Д.И. Менделеев, РХТУ им, Д.И. Менделеева.</p> <p>Активизация лексики прочитанных текстов.</p>	10
9	Раздел 2	<p>Практическое занятие 9. Изучающее чтение научных и научно-популярных текстов по выбранной специальности.</p> <p>Примерная тематика текстов:  «Наука и научные методы»,  «Химическое предприятие», «Современные инженерные технологии  «Химическая лаборатория. Техника безопасности в лаборатории. Измерения в химической лаборатории»  «Химия будущего. Современные тенденции развития науки», «Биотехнология. Фармацевтические производства», «Зеленая химия. Проблемы экологии».</p> <p>Лексические особенности текстов научно-технической направленности. Терминология научно-технической литературы на изучаемом языке.</p>	10
10	Раздел 3	<p>Практическое занятие 10. Практика устной речи по темам:</p> <ol style="list-style-type: none"> <li>1. «Говорим о себе, о своей будущей профессии»,</li> <li>2. «Мой университет»,</li> <li>3. «Университетский кампус»</li> <li>4. «At the bank»</li> <li>5. «Applying for a job» и т.д.</li> </ol>	12
11	Раздел 3	<p>Практическое занятие 11. Монологическая речь по теме «о себе и о будущей профессии».</p> <p>Лексические особенности монологической речи.</p>	10
12	Раздел 3	<p>Практическое занятие 12. Речевой этикет повседневного общения (знакомство, представление, установление и поддержание</p>	10

		контакта, запрос и сообщение информации, побуждение к действию, выражение просьбы, согласия). Особенности диалогической речи по пройденным темам.	
13	Раздел 4	Практическое занятие 13. Грамматические и лексические трудности языка специальности: Различные варианты перевода причастий на русский язык. Причастные обороты и приемы их перевода на русский язык.	8
14	Раздел 4	Практическое занятие 14. Варианты перевода предложений в сослагательном наклонении и условных предложений. Порядок слов в предложении. Эмфатические конструкции.	8
15	Раздел 4	Практическое занятие 15. Изучение правил перевода различных форм инфинитива и инфинитивных оборотов на русский язык.	8
16	Раздел 4	Практическое занятие 16. Изучающее чтение текстов по тематике: 1) «Лаборатория» 2) «Измерения в химической лаборатории». Стилистические особенности специальной научно-технической литературы. Организация работы со специальными словарями. Понятие о реферировании и аннотировании текстов по специальности. Поиск новой информации при работе с текстами из периодических изданий и монографий, инструкций, проспектов и справочной литературы по рассматриваемой тематике	8

## 6.2 Лабораторные занятия

Лабораторные занятия по дисциплине не предусмотрены.

## 7. САМОСТОЯТЕЛЬНАЯ РАБОТА

Самостоятельная работа проводится с целью углубления знаний по дисциплине и предусматривает:

- ознакомление и проработку рекомендованной литературы, работу с электронно-библиотечными системами, включая переводы публикаций из научных журналов, цитируемых в базах Scopus, Web of Science, Chemical Abstracts, РИНЦ;
- выполнение упражнений и тестовых заданий по тематике дисциплины;
- самостоятельную проработку теоретического материала по темам занятий;
- подготовку к выполнению контрольных работ по материалу практического курса;
- подготовку к сдаче *экзамена* (4 семестр) по дисциплине.

Планирование времени на самостоятельную работу, необходимого на изучение дисциплины, студентам лучше всего осуществлять на весь период изучения, предусматривая при этом регулярное повторение пройденного материала. Материал, законспектированный на лекциях, необходимо регулярно дополнять сведениями из литературных источников, представленных в рабочей программе. При работе с



указанными источниками рекомендуется составлять краткий конспект материала, с обязательным фиксированием библиографических данных источника. Как рабочая программа дисциплины "иностраный язык" требует значительно большего объема постоянной, систематической работы, чем любая рабочая программа дисциплины. Это связано с тем, что для практического овладения иностранным языком (что и является целью обучения) нужны не столько знания, сколько умения. Эти умения вырабатываются на основе лексических и грамматических навыков, которые, в свою очередь, формируются только в ходе систематического выполнения многократно повторяющихся определенных действий с учебным материалом. Поэтому одним из условий успешного овладения иностранным языком (особенно при минимальном количестве семинарских занятий - 2 часа в неделю) становится целенаправленная, самостоятельная работа учащихся.

Вовлечь учащихся в такую самостоятельную работу возможно при условии, если преподаватель, прежде всего, направляет свои усилия на формирование у учащихся положительной мотивации, т.к. только наличие устойчивого интереса к изучению иностранного языка является постоянно действующим стимулом систематической самостоятельной работы учащихся.

## **8. ПРИМЕРЫ ОЦЕНОЧНЫХ СРЕДСТВ ДЛЯ КОНТРОЛЯ ОСВОЕНИЯ ДИСЦИПЛИНЫ**

Совокупная оценка по дисциплине складывается из оценок за выполнение контрольных работ в 1,2,3,4 семестрах (максимальная оценка 40 баллов за работу), выполнения практических работ в 1,2,3 семестрах (максимальная оценка 40 баллов), подготовки реферата в 1,2,3,4 семестрах (максимальная оценка 20 баллов) и итогового контроля в форме *экзамена* в 4 семестре (максимальная оценка 40 баллов).

### **8.1. Примерная тематика реферативно-аналитической работы.**

1. Химия окружающей среды.
2. Основы природопользования.
3. Учение о биосфере.
4. Экологический мониторинг.
5. Проблемы экологического менеджмента.
6. Техногенные системы и экологический риск.
7. Основы промышленной экологии.
8. История химии для устойчивого развития.
9. Изотопы как трассеры природных процессов.
10. Основные проблемы химии устойчивого развития.

### **8.2. Примеры контрольных вопросов для текущего контроля освоения дисциплины**

Для текущего контроля предусмотрено 4 контрольных работы (по одной контрольной работе по каждому разделу дисциплины, по одной работе в семестре). Максимальная оценка за контрольную работу составляет 40 баллов (1,2,3,4 семестр) за каждую. Подготовка реферата – 20 баллов (1,2,3,4 семестр).

#### **Раздел 1. Грамматические и лексические трудности изучаемого языка.**

*Контрольная работа № 1. Примеры заданий к контрольной работе № 1. Максимальная оценка – 40 баллов. Контрольная работа содержит 4 задания:*

**1 задание:** Письменный перевод текста (800 печ. зн.) – **8 баллов,**

**2 задание:** Контроль лексики (50 лексических единиц) – **8 баллов,**

**3 задание:** Лексико-грамматический тест на видовременные формы английского глагола – **10 баллов**,

**4 задание: беседа по одной из устных тем:** About my future profession; What is chemistry? Chemistry disciplines; Chemistry and matter; Science and Scientific Methods; The research paper – **14 баллов**.

1. Письменный перевод текста:

In the world's oceans, this feedback effect might take several paths. First, as surface waters warm, they would hold less dissolved CO<sub>2</sub>. Second, if more CO<sub>2</sub> were added to the atmosphere and taken up by the oceans, bicarbonate ions (HCO<sub>3</sub><sup>-</sup>) would multiply and ocean acidity would increase. Since calcium carbonate (CaCO<sub>3</sub>) is broken down by acidic solutions, rising acidity would threaten ocean-dwelling fauna that incorporate CaCO<sub>3</sub> into their skeletons or shells. As it becomes increasingly difficult for these organisms to absorb oceanic carbon, there would be a corresponding decrease in the efficiency of the biological pump that helps to maintain the oceans as a carbon sink (as described in the section Carbon dioxide). Third, rising surface temperatures might lead to a slowdown in the so-called thermohaline circulation (see Ocean circulation changes), a global pattern of oceanic flow that partly drives the sinking of surface waters near the poles and is responsible for much of the burial of carbon in the deep ocean.

2. Контроль лексики – 50 лексических единиц: environment, material, averaging, medicine, to retain, to state, absorption, compound, particularly, to create, heat, waste, approximate, gasoline, activation, to cause, definition, measurement, to decrease, to arise, observation, development, to search for, error, explosive, hardness, harmful, to vary, to carry, to investigate, researcher, application, to lead, to suggest, survey, reaction, determination, to describe, rigorous, to disappear, synthesis, accompany, to achieve, fluid, technique, fiber, relationship, to find out, density, behavior.

3. Лексико-грамматический тест на видовременные формы английского глагола:

1. The scientists ... the problem in two weeks.

a) will solve b) solve c) were solving

2. He ... never ... this article.

a) has ... translated b) had ... translated c) ... translated

3. He ... just ... here.

a) - ... arrived b) had ... arrived c) has ... arrived

4. They ... at the university next year.

a) study b) will study c) studied

5. General chemistry ... the structure of matter.

a) examines b) examine c) is examining

6. He ... books very often.

a) not buy b) doesn't buy c) don't buy

7. He would like to speak to his friend before he ... out.

a) goes b) will go c) go

8. She ... at 6 o'clock.

a) gets up b) get up c) is getting up

9. Many people today ... easier lives.

a) had b) have c) will have

10. For many years chemists ... applications for renewable matter.

a) have been finding b) have found c) found

4. Беседа по устной теме: Chemistry and matter.

## **Раздел 2. Развитие навыков чтения тематических текстов.**

*Контрольная работа № 2. Примеры заданий к контрольной работе № 2. Максимальная оценка – 40 баллов. Контрольная работа содержит 5 заданий:*

**1 задание:** Письменный перевод текста (1000 печ. зн.) – **15 баллов**,

- 2 задание:** Письменный перевод 10 предложений (без словаря) – **10 баллов**,  
**3 задание:** Контроль лексики (50 лексических единиц) – **5 баллов**,  
**4 задание:** Устный перевод текста на понимание общего содержания – **5 баллов**,  
**5 задание: беседа по одной из устных тем:** About my future profession; What is chemistry? Chemistry disciplines; Chemistry and matter; Science and Scientific Methods; The research paper; The chemistry of tomorrow – **5 баллов**.

1. Письменный перевод текста:

#### **Ocean circulation changes**

Another possible consequence of global warming is a decrease in the global ocean circulation system known as the “thermohaline circulation” or “great ocean conveyor belt.” This system involves the sinking of cold saline waters in the subpolar regions of the oceans, an action that helps to drive warmer surface waters poleward from the subtropics. As a result of this process, a warming influence is carried to Iceland and the coastal regions of Europe that moderates the climate in those regions. Some scientists believe that global warming could shut down this ocean current system by creating an influx of fresh water from melting ice sheets and glaciers into the subpolar North Atlantic Ocean. Since fresh water is less dense than saline water, a significant intrusion of fresh water would lower the density of the surface waters and thus inhibit the sinking motion that drives the large-scale thermohaline circulation. It has also been speculated that, as a consequence of large-scale surface warming, such changes could even trigger colder conditions in regions surrounding the North Atlantic. Experiments with modern climate models suggest that such an event would be unlikely.

2. Письменный перевод предложений:

1. They said that they would take part in the meeting.
2. If I had a book, I should have done the exercise.
3. Since the content of aromatic amino acids is constant between proteins this technique can't be used.
4. If I didn't know the properties of the elements, it would be difficult to do the research.
5. I shall finish my article as soon as I get necessary data.
6. Learn the properties of the substances and verify everything lest you should get wrong data in your experiment.
7. Prepare everything well lest you should get bad results.
8. They said that the data of the research had resulted in the creation of new materials.
9. She said that she would carry out the research in a new laboratory.
10. If I saw the teacher yesterday, I would ask him about the structure of the report.

3. Контроль лексики – 50 лексических единиц: innovation, solar, approach, enough, agriculture, to suggest, hypothetical, previous, invention, species, lack in, extinction, witness, to emit, to ignite, evidence, to survive, nuclear, conceivable, nitrogen, disaster, population, chemical, consultation efficient, sustainable, the expertise, system, vessels, efficiency, futurology, challenges, scientific, steam, to require, community, society, within, engine, dismal, enough, to prevent, to result in, to consider, engineering, excellence, futuristic, technology, movement, breakthroughs.

4. Устный перевод текста на понимание общего содержания:

#### **FUTURE FUEL: FROM YOUR SEPTIC TANK**

Today, almost all the petrol and diesel we use come from petroleum. But petroleum sources are harder and harder to find. **By making sewage into oil, we can avoid both problems.**

Sewage is rich in organic matter like proteins, fats and carbohydrates (think unused or spoiled food, vegetable peels and other waste). When it is treated at municipal plants, the sewage is separated into water and sludge. The water is purified and released into nature. The sludge is detoxified and placed in landfills.

Instead, the sludge can be used for making fuel. This is just like how gobar gas is made in India. Special kinds of bacteria eat up the sludge, and release methane gas. The gas can be

collected and compressed into cylinders, like the ones we use for cooking gas. Some kinds of algae produce oil instead of gas. This oil can be distilled and used as a fuel for cars, pumps, and trucks.

Right now, this fuel is not cheap. But scientists are breeding different kind of algae that will make even more oil.

5. Беседа по устной теме: What is chemistry? Chemistry disciplines.

### **Раздел 3. Практика устной речи.**

*Контрольная работа № 3. Примеры заданий к контрольной работе № 3. Максимальная оценка – 40 баллов.*

**Контрольная работа содержит 4 задания:**

**1 задание:** Письменный перевод текста (1000 печ. зн.) – **8 балла,**

**2 задание:** Письменный перевод 10 предложений (без словаря) – **8 балла,**

**3 задание:** Контроль лексики (50 лексических единиц) – **10 балла,**

**4 задание: беседа по одной из устных тем:** About my future profession; What is chemistry? Chemistry disciplines; Laboratory; Lab Safety; Laboratory of the Analytical Chemistry; From chemical science to the lab – **14 баллов.**

1. Письменный перевод текста:

**Ecology or ecological science**, is the scientific study of the distribution and abundance of living organisms and how these properties are affected by interactions between the organisms and their environment. The environment of an organism includes both the physical properties, which can be described as the sum of local abiotic factors like climate and geology, as well as the other organisms that share its habitat.

Ecology may be more simply defined as the relationship between living organisms and their abiotic and biotic environment or as "the study of the structure and function of nature" (Odum 1971). In this later case, structure includes the distribution patterns and abundance of organisms, and function includes the interactions of populations, including competition, predation, symbiosis, and nutrient and energy cycles.

The term ecology (*oekologie*) was coined in 1866 by the German biologist Ernst Haeckel. The word is derived from the Greek *oikos* ("household," "home," or "place to live") and *logos* ("study") – therefore, "ecology" means the "study of the household of nature." The name is derived from the same root word as *economics* (management of the household), and thus ecology is sometimes considered *the economics of nature*, or, as expressed by Ernst Haeckel, "the body of knowledge concerning the economy of nature" (Smith 1996).

2. Письменный перевод предложений:

1. Provided she had this book, she would read it.

2. After finishing our work, we went for a walk.

3. We know of the new plant having been built in this region.

4. By using this method we can get a good result.

5. If they had got the necessary equipment, they would have done their research work.

6. He hardly knows it.

7. Having carried out a series of experiments, we could obtain the necessary data.

8. The section closes with the procedural protection of property interests.

9. If I were you I wouldn't buy this car.

10. If you earn a lot of money where will you go on holiday?

3. Контроль лексики – 50 лексических единиц: to accumulate, agent, approach to, characteristics, extreme, precautions, measurement, specific, glassware, poison, entrance, apparatus, enough, cylinder, emergency, condenser, various, injury, funnel, to authorize for, requirement, safety goggles, vessel, intensity, facilities, accident, source, to avoid, ventilator, fumes, beaker, explosive, bottom, quartz, flammable, burette, to eliminate, clay, crucible, vapor, graduated, desiccators, bulb, first-aid, immediately, burner, stopper, flask, fire extinguisher, hazard.

4.Беседа по устной теме: Lab Safety.

#### Раздел 4. Особенности языка специальности.

*Контрольная работа № 4. Примеры заданий к контрольной работе № 4. Максимальная оценка – 40 баллов.*

**Контрольная работа содержит 4 задания:**

**1 задание:** Письменный перевод текста (1000 печ. зн.) – **8 балла**,

**2 задание:** Лексико-грамматический тест: – **8 балла**,

**3 задание:** Устный перевод текста (без словаря) на понимание общего содержания (600 печ. зн.) – **10 балла**,

**4 задание: беседа по одной из устных тем:** About my future profession; What is chemistry? Chemistry disciplines; Laboratory; Lab Safety; Laboratory of the Analytical Chemistry; From chemical science to the lab; Chemistry and matter; The chemistry of tomorrow; Technology; The Periodic Table – **14баллов**.

1.Письменный перевод текста:

##### **HOME CHEMISTRY LAB**

##### **How to set up a home chemistry lab**

Chemistry is science that usually involves laboratory experiments and projects. You may want to set up a home chemistry lab to aid in your investigations. How do you do it? Here's some advice for setting up your own home chemistry lab.

##### **1. Define Your Lab Bench**

In theory, you could do your chemistry experiments anywhere, but if you live with other people you need to let them know which area contains projects which may be toxic or shouldn't be disturbed. There are other considerations, too, such as spill containment, ventilation, access to power and water, and fire safety. Common home locations for a chemistry lab include a garage, a shed, an outdoor grill and table, a bathroom, or a kitchen counter. I work with a fairly benign set of chemicals, so I use the kitchen for my lab. One counter is jokingly referred to as 'the counter of science'. Anything on this counter is considered off-limits by family members. It is a "do not drink" and "do not disturb" location.

2. Лексико-грамматический тест:

1.Dmitri Mendeleev produced a table based on atomic weights but ... 'periodically' with elements with similar properties under each other.

a) arranges b) arrange c) arranged

2.The most celebrated discoveries of William Ramsay ... in inorganic chemistry.

a) was made b) were made c) has made

3.Lavoisier made many fundamental contributions ... the science of chemistry.

a) of b) on c) to

4.Avogadro reasoned that simple gases ... of solitary atoms but were instead compound molecules of two or more atoms.

a) were not formed b) was not formed c) not formed

5.The revolution in chemistry which the scientist brought ... was a result of a conscious effort to fit all experiments into the framework of a single theory.

a) on b) about c) at

6.While ..., she corrected multiple errors.

a) had translated b) translate c) translating

7.Some elements are found only in trace amounts and were synthesized in laboratories before ... in nature.

a) is found b) was found c) being found

8.Increasing the density of particles adds more and more particles to each group, the distance between them ... the same.

a) being b) were c) have been

9.An atom can ... by removing one of its electrons.

a) be ionized b) ionized c) having been ionized

10. Valency is the combining ... of an element.

a) product b) power c) point

3. Устный перевод текста (без словаря):

Gather Lab Equipment

You can order the usual chemistry lab equipment from a scientific supply company that sells to the general public, but many experiments and projects can be conducted using home equipment, like measuring spoons, coffee filters, glass jars, and string.

Separate Home from Lab

Many of the chemicals you might use can be safely cleaned from your kitchen cookware. However, some chemicals pose too great a health risk (e.g., any compound containing mercury). You may wish to maintain a separate stock of glassware, measuring utensils, and cookware for your home lab. Keep safety in mind for clean-up, too. Take care when rinsing chemicals down the drain or when disposing of paper towels or chemicals after your experiment has been completed.

4. Беседа по устной теме: The Periodic Table.

### **8.3. Примеры контрольных вопросов для итогового контроля освоения дисциплины (4 семестр – экзамен).**

Экзаменационный билет включает контрольные вопросы по разделам 1-4 рабочей программы дисциплины и содержит 3 вопроса. 1 вопрос – 15 баллов, вопрос 2 – 15 баллов, вопрос 3 – 10 баллов.

*Примерный перечень вопросов:*

1. Лексическая система языка.
2. Слово как важнейшая, относительно самостоятельная единица языка. Слово и его дефиниции. Обобщающая функция слова.
3. Лексическое значение слова. О понятии «лексика».
4. Науки, изучающие лексику (лексикология, семасиология, лексикография, фразеология, этимология и др.).
5. Пути пополнения лексики: развитие полисемии, заимствования, в том числе калькирование, словообразование.
6. Историческое изменение словарного состава языка. Этимология. Фразеология.
7. Лексикография. Основные типы лингвистических словарей.
8. Строение словарной статьи толкового и двуязычного словаря. Содержание словарной статьи.
9. Грамматический строй языка.
10. Основные единицы грамматического строя языка. Структура слова и словообразование.
11. Грамматическое значение и его формальные показатели.
12. Полифункциональность грамматических форм и взаимодействие грамматики с лексикой. Способы и средства выражения грамматических значений.
13. Грамматическая категория. Словоизменяемые и несловоизменяемые категории.
14. Классификации языков.
15. Принципы классификации языков: географический, культурно-исторический, этногенетический, типологический и др.
16. Индоевропейская языковая семья, её основные группы. Языки мёртвые и живые.
17. Праязык-основа. О прародине индоевропейского языка-основы.

18. Взаимодействие лингвистики с археологией, историей, этнографией и другими науками.

Фонд оценочных средств приведен в виде отдельного документа, являющегося неотъемлемой частью основной образовательной программы.

#### 8.4. Структура и примеры билетов для экзамена (4 семестр)

**Экзамен** по дисциплине «*Иностранный язык*» проводится в 4 семестре (очная форма обучения) и включает контрольные вопросы по разделам 1-4 учебной программы дисциплины. Билет для *экзамена* состоит из 3 вопросов, относящихся к указанным разделам.

Пример билета для *экзамена*:

<p>«<i>Утверждаю</i>» Заведующая кафедрой иностранного языка (Должность, наименование кафедры)  Кузнецова Т.И. (Подпись) (И. О. Фамилия)  «<u>  </u>» <u>      </u> 2021 г.</p>	<p><b>Министерство науки и высшего образования РФ</b></p>
	<p><b>Российский химико-технологический университет имени Д.И. Менделеева</b></p>
	<p><b>Кафедра иностранных языков</b></p>
	<p><b>15.03.02 Технологические машины и оборудование Профиль – «Технологические машины и оборудование переработки полимеров»</b></p>
	<p><b>Иностранный язык</b></p>
<p><b>Билет № 1</b></p>	
<p>1. Письменный перевод текста с английского языка на русский.</p>	
<p>2. Устный перевод отрывка текста (с листа).</p>	
<p>3. Сообщение и беседа по одной из пройденных тем Ответы на вопросы.</p>	

1. Вопрос. Выполните письменный перевод текста с английского языка на русский (со словарем).

The term ecology is sometimes confused with the term environmentalism. Environmentalism is a social movement aimed at the goal of protecting natural resources or the environment, and which may involve political lobbying, activism, education, and so forth. Ecology is the science that studies living organisms and their interactions with the environment. As such, ecology involves scientific methodology and does not dictate what is "right" or "wrong." However, findings in ecology may be used to support or counter various goals, assertions, or actions of environmentalists.

Consider the ways an ecologist might approach studying the life of honeybees:

- The behavioural relationship between individuals of a species is behavioural ecology—for example, the study of the queen bee, and how she relates to the worker bees and the drones.

- The organized activity of a species is community ecology; for example, the activity of bees assures the pollination of flowering plants. Bee hives additionally produce honey, which is consumed by still other species, such as bears.

- The relationship between the environment and a species is environmental ecology—for example, the consequences of environmental change on bee activity. Bees may die out due to environmental changes. The environment simultaneously affects and is a consequence of this activity and is thus intertwined with the survival of the species.

2. Вопрос. Выполните устный перевод отрывка текста (с листа).

Hydroxide

Hydroxide is a chemical compound that contains the hydroxyl (-OH) radical. The term refers especially to inorganic compounds. Organic compounds that have the hydroxyl radical as a functional group are called alcohols; the hydroxyl radical is also present in the carboxyl group of organic acids. Most metal hydroxides are bases, forming solutions that have an excess of OH<sup>-</sup> ions and a pH greater than 7, they neutralize acids, and change the colour of litmus from red to blue. Alkali metal hydroxides such as sodium hydroxide are considered to be strong bases and are very soluble in water; alkaline-earth metal hydroxides such as calcium hydroxide are much less soluble in water and are not as strongly basic. Magnesium hydroxide is only slightly basic. Some hydroxides (e.g., aluminium hydroxide) exhibit amphotericism<sup>1</sup>, having either acidic or basic properties depending on the reaction in which they are involved. The hydroxides of some non-metallic elements are acidic; the hydroxide of sulphur, S(OH)<sub>6</sub>, spontaneously loses two molecules of water to form sulphuric acid, H<sub>2</sub>SO<sub>4</sub>. Ammonium hydroxide, NH<sub>4</sub>OH, is a weak base known only in the solution that is formed when the gas ammonia, NH<sub>3</sub>, dissolves in water.

3. Вопрос: Беседа по теме: Mendeleev University.

1. Speak about the foundation and structure of the university.

2. What kind of subjects do you study?

## 9. УЧЕБНО-МЕТОДИЧЕСКОЕ ОБЕСПЕЧЕНИЕ ДИСЦИПЛИНЫ

### 9.1. Рекомендуемая литература

#### А. Основная литература

1. Английский язык для химиков – технологов: учебно-методический комплекс в 2 ч.: учеб. пособие/. Кузнецова Т. И. Воловикова Е. В. Кузнецов И. А.; под ред. Т. И. Кузнецовой – М.: М. РХТУ, 2017 г. Ч.1. Практикум. - 272 с.

2. Английский язык для химиков – технологов: учебно-методический комплекс в 2 ч.: учеб. пособие/. Кузнецова Т. И. Воловикова Е. В. Кузнецов И. А.; под ред. Т. И. Кузнецовой – М.: М. РХТУ, 2017 г. Ч.2. Грамматический минимум. Справочные материалы. - 148 с.

3. Кузнецов, И. А., Кузнецова, Т. И., Дистанционный образовательный электронный курс «Английский язык для профессиональной коммуникации» размещённый в ЭСУО Moodle [Электронный ресурс]: учебное пособие / И. А. Кузнецов, Т. И. Кузнецова — Электрон. дан. — Москва: РХТУ, 2018.

4. Кузьменкова, Ю. Б. Английский язык для технических направлений (А1): учебное пособие для вузов / Ю. Б. Кузьменкова. — Москва: Издательство Юрайт, 2022. — 207 с. — (Высшее образование). — ISBN 978-5-534-11608-3. — Текст: электронный // Образовательная платформа Юрайт [сайт]. — URL: <https://urait.ru/bcode/495261> (дата обращения: 08.02.2022).

5. Беляева, И. В. Иностраный язык в сфере профессиональной коммуникации: комплексные учебные задания [Электронный ресурс]: учебное пособие / И. В. Беляева, Е. Ю. Нестеренко, Т.И. Сорогина. — Электрон. дан. — Москва: ФЛИНТА, 2017. — 132 с. — Режим доступа: <https://e.lanbook.com/book/92749>.

6. Английский язык для естественно-научных направлений: учебник и практикум для вузов / Л. В. Полубиченко, Е. Э. Кожарская, Н. Л. Моргун, Л. Н. Шевырдяева; под редакцией Л. В. Полубиченко. — Москва: Издательство Юрайт, 2022. — 311 с. — (Высшее образование). — ISBN 978-5-534-15168-8. — Текст: электронный // Образовательная платформа Юрайт [сайт]. — URL: <https://urait.ru/bcode/489569> (дата обращения: 08.02.2022).

#### Б. Дополнительная литература

1. Англо-русский словарь химико-технологических терминов / Е. С. Бушмелева, Л. К. Генг, А. А. Карпова, Т. П. Рассказова. — Москва: Издательство Юрайт, 2022. — 132 с. — (Высшее образование). — ISBN 978-5-534-08001-8. — Текст: электронный //



Образовательная платформа Юрайт [сайт]. — URL: <https://urait.ru/bcode/493385> (дата обращения: 08.02.2022).

2. Стогниева, О. Н. Английский язык для ИТ-направлений. English for Information Technology: учебное пособие для вузов / О. Н. Стогниева. — Москва: Издательство Юрайт, 2022. — 143 с. — (Высшее образование). — ISBN 978-5-534-07849-7. — Текст: электронный // Образовательная платформа Юрайт [сайт]. — URL: <https://urait.ru/bcode/492791> (дата обращения: 08.02.2022).

3. Краснова, Т. И. Английский язык для специалистов в области интернет-технологий. English for Internet Technologies: учебное пособие для вузов / Т. И. Краснова, В. Н. Вичугов. — 2-е изд. — Москва: Издательство Юрайт, 2022. — 205 с. — (Высшее образование). — ISBN 978-5-9916-8573-3. — Текст: электронный // Образовательная платформа Юрайт [сайт]. — URL: <https://urait.ru/bcode/490272> (дата обращения: 08.02.2022).

## 9.2. Рекомендуемые источники научно-технической информации

- Раздаточный иллюстративный материал к лекциям.
- Презентации к лекциям.

Ресурсы информационно-телекоммуникационной сети Интернет:

– <http://www.openet.ru> – Система федеральных образовательных порталов. Система открытого образования. Консалтинговый центр ИОС ОО РФ;

– <http://window.edu.ru/> – Информационная система «Единое окно доступа к образовательным ресурсам»;

– <http://fepo.i-exam.ru> – ФЭПО: соответствие требованиям ФГОС;

– <https://muctr.ru> – Российский химико-технологический университет имени Д.И. Менделеева, D.Mendeleev University of Chemical Technology of Russia. Учебные планы и программы;

– <http://www.translators-union.ru> – портал Союз переводчиков России (СПР);

– <http://www.russian-translators.ru> – Национальная лига переводчиков;

– <http://www.internationalwriters.com> – The Translator's Tool Box.

Бесплатные официальные открытые ресурсы Интернет:

– <http://doaj.org/> – Directory of Open Access Journals (DOAJ); ресурс объединяет более 10000 научных журналов по различным отраслям знаний (около 2 миллионов статей) из 134 стран мира;

– <https://www.doabooks.org/> – Directory of Open Access Books (DOAB); в базе размещено более 3000 книг по различным отраслям знаний, предоставленных 122 научными издательствами;

– <https://www.biomedcentral.com/> – BioMed Central; база данных включает более 300 рецензируемых журналов по биомедицине, медицине и естественным наукам. Все статьи, размещенные в базе, находятся в свободном доступе;

– <https://arxiv.org/> – электронный ресурс arXiv; крупнейшим бесплатным архивом электронных научных публикаций по разделам физики, математики, информатики, механики, астрономии и биологии. Имеется подробный тематический каталог и возможность поиска статей по множеству критериев;

– <http://www.mdpi.com/> – коллекция журналов MDPI AG; междисциплинарный цифровой издательский ресурс, является платформой для рецензируемых научных журналов открытого доступа, издающихся MDPI AG (Базель, Швейцария). Издательство выпускает более 120 разнообразных электронных журналов, находящихся в открытом доступе;

– <http://www.intechopen.com/> – издательство с открытым доступом InTech; первое и крупнейшее в мире издательство, публикующее книги в открытом доступе,

около 2500 научных изданий. Основная тематическая направленность - физические и технические науки, технологии, медицинские науки, науки о жизни;

– <http://www.chemspider.com/> – база данных химических соединений ChemSpider; ChemSpider – это бесплатная химическая база данных, предоставляющая быстрый доступ к более чем 28 миллионам структур, свойств и соответственной информации. Ресурс принадлежит Королевскому химическому обществу Великобритании (Royal Society of Chemistry);

– <http://journals.plos.org/plosone/> – Коллекция журналов PLOS ONE; PLOS ONE – коллекция журналов, в которых публикуются отчеты о новых исследованиях в области естественных наук и медицины. Все журналы размещены в свободном доступе (Open Access), все статьи проходят строгое научное рецензирование;

– <http://www.uspto.gov/> – US Patent and Trademark Office (USPTO); Ведомство по патентам и товарным знакам США — USPTO — предоставляет свободный доступ к американским патентам, опубликованным с 1976 г. по настоящее время;

– <http://worldwide.espacenet.com/> – Espacenet - European Patent Office (EPO); Патенты (либо патентные заявки) более 50 национальных и нескольких международных патентных бюро, в том числе полные тексты патентов США, России, Франции, Японии и др.

– [http://www1.fips.ru/wps/wcm/connect/content\\_ru/ru](http://www1.fips.ru/wps/wcm/connect/content_ru/ru) – Федеральный институт промышленной собственности (ФИПС).

Информационные ресурсы ФИПС свободного доступа:

– Электронные бюллетени. Изобретения. Полезные модели.

– Открытые реестры российских изобретений и заявок на изобретения.

– Рефераты российских патентных документов за 1994–2016 гг.

– Полные тексты российских патентных документов из последнего официального бюллетеня.

### **9.3. Средства обеспечения освоения дисциплины**

Для реализации рабочей программы подготовлены следующие средства обеспечения освоения дисциплины:

– компьютерные презентации интерактивных практических занятий;

– банк тестовых заданий для текущего контроля освоения дисциплины (общее число вопросов -300);

– банк тестовых заданий для итогового контроля освоения дисциплины (общее число вопросов 300).

– онлайн-курс в LMS Moodle "Английский язык для профессиональной коммуникации" (<https://moodle.muctr.ru/course/view.php?id=192>) аудиозаписи текстов, предусмотренных в программе для чтения и перевода в процессе обучения.

## **10. ПЕРЕЧЕНЬ ИНФОРМАЦИОННЫХ ТЕХНОЛОГИЙ, ИСПОЛЬЗУЕМЫХ В ОБРАЗОВАТЕЛЬНОМ ПРОЦЕССЕ**

Информационную поддержку изучения дисциплины осуществляет Информационно-библиотечный центр (ИБЦ) РХТУ им. Д.И. Менделеева, который обеспечивает обучающихся основной учебной, учебно-методической и научной литературой, необходимой для организации образовательного процесса по дисциплине. Общий объем многоотраслевого фонда ИБЦ на 01.01.2022 составляет 1 719 785 экз.

Фонд ИБЦ располагает учебной, учебно-методической и научно-технической литературой в форме печатных и электронных изданий, а также включает официальные, справочно-библиографические, специализированные отечественные и зарубежные

периодические и информационные издания. ИБЦ обеспечивает доступ к профессиональным базам данных, информационным, справочным и поисковым системам.

Каждый обучающийся обеспечен свободным доступом из любой точки, в которой имеется доступ к сети Интернет и к электронно-библиотечной системе (ЭБС) Университета, которая содержит различные издания по основным изучаемым дисциплинам и сформирована по согласованию с правообладателями учебной и учебно-методической литературы.

Для более полного и оперативного справочно-библиографического и информационного обслуживания в ИБЦ реализована технология Электронной доставки документов.

Полный перечень электронных информационных ресурсов, используемых в процессе обучения, представлен в основной образовательной программе.

## **11. МАТЕРИАЛЬНО-ТЕХНИЧЕСКОЕ ОБЕСПЕЧЕНИЕ ДИСЦИПЛИНЫ**

В соответствии с учебным планом занятия по дисциплине «*Иностранный язык*» проводятся в форме лекций, практических занятий и самостоятельной работы обучающегося.

### **11.1. Оборудование, необходимое в образовательном процессе:**

Лекционная учебная аудитория, оборудованная электронными средствами демонстрации (компьютер со средствами звуковоспроизведения, проектор, экран) и учебной мебелью; библиотека, имеющая рабочие компьютерные места для студентов, оснащенные компьютерами с доступом к базам данных и выходом в Интернет. Компьютерный класс, оргтехника, теле-, аудио - и видеоаппаратура; мультимедийный проектор, широкоформатный экран.

### **11.2. Учебно-наглядные пособия:**

Комплекты плакатов к разделам занятий.

### **11.3. Компьютеры, информационно-телекоммуникационные сети, аппаратно-программные и аудиовизуальные средства:**

Персональные компьютеры, укомплектованные проигрывателями CD и DVD, принтерами и программными средствами; проекторы и экраны; цифровые камеры; копируемые аппараты; локальная сеть с выходом в Интернет.

### **11.4. Печатные и электронные образовательные и информационные ресурсы:**

- информационно-методические материалы: учебные пособия по дисциплине; раздаточный материал к разделам занятий;
- электронные презентации к разделам занятий; учебно-методические разработки в электронном виде; справочные материалы в печатном и электронном виде;
- кафедральная библиотека электронных изданий и диссертационных работ, выполненных аспирантами и сотрудниками кафедры.

№	Электронный ресурс	Реквизиты договора (номер, дата заключения, срок действия), ссылка на сайт ЭБС, сумма договора, количество ключей	Характеристика библиотечного фонда, доступ к которому предоставляется договором
---	--------------------	---	---

1	<p>Электронно-библиотечная система (ЭБС) «ЛАНЬ»</p>	<p>Принадлежность – сторонняя  Реквизиты договора – ООО «Издательство «Лань»  Договор от 26.09.2020 № 33.03-Р-3.1-2173/2020</p> <p>Сумма договора – 747 661-28</p> <p>С 26.09.2020 по 25.09.2021</p> <p>Договор от 26.09.2021 №33.03-Р-3.1-3824/2021</p> <p>С 26.09.2021 по 25.09.2022</p> <p>Ссылка на сайт ЭБС – <a href="http://e.lanbook.com">http://e.lanbook.com</a></p> <p>Количество ключей – доступ для зарегистрированных пользователей РХТУ с любого компьютера. Удаленный доступ после персональной регистрации на сайте ЭБС.</p>	<p>Коллекции: «Химия» - изд-ва НОТ, «Химия» - изд-ва Лаборатория знаний, «Химия» - изд-ва «ЛАНЬ», «Химия»-КНИТУ (Казанский национальный исследовательский технологический университет), «Химия» - изд-ва ФИЗМАТЛИТ», «Информатика» - изд-ва «ЛАНЬ», «Информатика»-Национальный Открытый Университет «ИНТУИТ», «Инженерно-технические науки» - изд-ва «ЛАНЬ», «Теоретическая механика» - изд-ва «ЛАНЬ», Экономика и менеджмент» - изд-ва Дашков и К., а также отдельные издания в соответствии с Договором.</p>
		<p>Принадлежность – сторонняя  Реквизиты договора – ООО «Издательство «Лань»  Договор от 26.09.2021 № 33.03-Р-3.1-3824/2021</p> <p>Сумма договора – 498445-10</p> <p>С 26.09.2021 по 25.09.2022</p> <p>Ссылка на сайт ЭБС – <a href="http://e.lanbook.com">http://e.lanbook.com</a></p> <p>Количество ключей – доступ для зарегистрированных пользователей РХТУ с любого компьютера. Удаленный доступ после персональной регистрации на сайте ЭБС.</p>	<p>Коллекции: «Химия» - изд-ва НОТ, «Химия» - изд-ва Лаборатория знаний, «Химия» - КНИТУ(Казанский национальный исследовательский технологический университет), «Химия» - изд-ва ФИЗМАТЛИТ», «Информатика» - Национальный Открытый Университет «ИНТУИТ», Экономика и менеджмент» - изд-ва Дашков и К., а также отдельные издания из коллекций других издательств в соответствии с Договором.</p>

		<p>Принадлежность – сторонняя</p> <p>Реквизиты договора – ООО «Издательство «Лань»</p> <p>Договор от 26.09.2021 № 33.03-Р-3.1-3825/2021</p> <p>Сумма договора – 283744-98</p> <p>С 26.09.2021 по 25.09.2022</p> <p>Ссылка на сайт ЭБС – <a href="http://e.lanbook.com">http://e.lanbook.com</a></p> <p>Количество ключей – доступ для зарегистрированных пользователей РХТУ с любого компьютера. Удаленный доступ после персональной регистрации на сайте ЭБС.</p>	<p>«Химия» - изд-ва «ЛАНЬ», «Информатика» - изд-ва «ЛАНЬ», «Инженерно-технические науки» - изд-ва «ЛАНЬ», «Теоретическая механика» - изд-ва «ЛАНЬ», «Физика» - изд-ва «ЛАНЬ», а также отдельные издания из других коллекций издательства «ЛАНЬ» в соответствии с Договором.</p>
2	<p>Электронно - библиотечная система ИБЦ РХТУ им. Д.И. Менделеева (на базе АИБС «Ирбис»)</p>	<p>Принадлежность – собственная РХТУ.</p> <p>Ссылка на сайт ЭБС – <a href="http://lib.muctr.ru/">http://lib.muctr.ru/</a></p> <p>Доступ для пользователей РХТУ с любого компьютера</p>	<p>Электронные версии учебных и научных изданий авторов РХТУ по всем ООП.</p>
3	<p>Научно-электронная библиотека «eLibrary.ru»</p>	<p>Принадлежность – сторонняя</p> <p>Реквизиты договора – ООО Научная электронная библиотека</p> <p>Договор от 24.12.2021 № SU-364/2021/33.03-Р-3.1-4085/2021</p> <p>Сумма договора – 1 309 275-00</p> <p>С 01.01.2022 по 31.12.2022</p> <p>Ссылка на сайт – <a href="http://elibrary.ru">http://elibrary.ru</a></p> <p>Количество ключей – доступ для пользователей РХТУ по IP-адресам</p>	<p>Научная электронная библиотека eLIBRARY.RU – это крупнейший российский информационно-аналитический портал в области науки, технологии, медицины и образования, содержащий рефераты и полные тексты более 29 млн научных статей и публикаций, в том числе электронные версии более 5600 российских научно-технических журналов.</p>

		неограничен. Удаленный доступ после персональной регистрации на сайте НЭБ.	
4	Справочно-правовая система «Гарант»	Принадлежность – сторонняя Контракт от 27.12.2021 № 215-274ЭА/2021  Сумма контракта 680 580-00  С 01.01.2022 по 31.12.2022  Ссылка на сайт – <a href="http://www.garant.ru/">http://www.garant.ru/</a>  Количество ключей – доступ для пользователей РХТУ по IP-адресам неограничен	Гарант – справочно-правовая система по законодательству Российской Федерации.
5	Электронно-библиотечная система издательства «ЮРАЙТ»	Принадлежность – сторонняя «Электронное издательство ЮРАЙТ» Договор от 16.03.2022 № 33.03-Л-3.1-4377/2022  Сумма договора – 478 304.00  С 16.03.2022 по 15.03.2023  Ссылка на сайт – <a href="https://biblio-online.ru/">https://biblio-online.ru/</a>  Количество ключей – доступ для зарегистрированных пользователей РХТУ с любого компьютера. Удаленный доступ после персональной регистрации на сайте ЭБС.	Электронная библиотека включает более 5000 наименований учебников и учебных пособий по всем отраслям знаний для всех уровней профессионального образования от ведущих научных школ с соблюдением требований новых ФГОСов.
6	Электронно-библиотечная система «Консультант студента»	Принадлежность – сторонняя ООО «Политехресурс» Договор от 16.03.2022 № 33.03-Р-3.1-4375/2022  Сумма договора – 258 488 -	Комплект изданий, входящих в базу данных «Электронная библиотека технического ВУЗа».

		<p>00</p> <p>С 16.03.2022 по 15.03.2023</p> <p>Ссылка на сайт – <a href="http://www.studentlibrary.ru">http://www.studentlibrary.ru</a></p> <p>Количество ключей – доступ для зарегистрированных пользователей РХТУ с любого компьютера. Удаленный доступ после персональной регистрации на сайте ЭБС.</p>	
7	Электронно-библиотечная система «ZNANIUM.COM»	<p>Принадлежность – сторонняя ООО «ЗНАНИУМ» Договор от 06.04.2022 № 48 эбс/33.03-Р-3.1-4378/2022</p> <p>Сумма договора – 31 500-00</p> <p>С 06.04.2022 по 05.04.2023</p> <p>Ссылка на сайт – <a href="https://znanium.com/">https://znanium.com/</a></p> <p>Количество ключей - доступ для зарегистрированных пользователей РХТУ с любого компьютера.</p>	Коллекция изданий учебников и учебных пособий по различным отраслям знаний для всех уровней профессионального образования.
8	Информационно-аналитическая система Science Index	<p>Принадлежность – сторонняя ООО «Научная электронная библиотека»</p> <p>Договор от 11.04.2022 № 33.03-Л-3.1-4376/2022</p> <p>Сумма договора – 108 000-00</p> <p>С 11.04.2022 по 10.04.2023</p> <p>Ссылка на сайт – <a href="http://elibrary.ru">http://elibrary.ru</a></p> <p>Количество ключей –</p>	Систематизация, корректировка профилей ученых РХТУ и университета в целом. Анализ публикационной активности сотрудников университета.

	локальный доступ для сотрудников ИБЦ.	
--	---------------------------------------	--

А также всевозможные одноязычные и двуязычные книжные и электронные словари, справочники, программы поиска информации:

- АBBYY Lingvo 12 «Многоязычная версия» – электронные словари;
- Многоязычный электронный словарь «МультиЛекс Делюкс б»;
- Компьютерная программа Sound Forge (аудио редактор) для воспроизведения, составления и редактирования аудио текстов;
- PROMT Expert 8.0 – система для профессионального перевода документов;
- Средства звукозаписи (предпочтительно – цифровой диктофон или планшетный компьютер) помогают студенту осуществлять самоконтроль в процессе обучения устной речи
- онлайн-курс в LMS Moodle "Английский язык для профессиональной коммуникации" (<https://moodle.muctr.ru/course/view.php?id=192>).

Бесплатные архивные коллекции, приобретенные Минобрнауки для вузов.

Архив Издательства American Association for the Advancement of Science. Пакет «Science Classic» 1880-1996.

Архив Издательства Annual Reviews. Пакет «Full Collection» 1932-2005.

Архив издательства Института физики (Великобритания). Пакет «Historical Archive 1874-1999» с первого выпуска каждого журнала по 1999, 1874-1999.

Архив издательства Nature Publishing Group. Пакет «Nature» с первого выпуска первого номера по 2010, 1869-2010.

Архив издательства Oxford University Press. Пакет «Archive Complete» с первого выпуска каждого журнала по 1995, 1849-1995.

Архив издательства Sage. Пакет «2010 SAGE Deep Backfile Package» с первого выпуска каждого журнала по 1998, 1890-1998.

Архив издательства Taylor & Francis. Full Online Journal Archives. с первого выпуска каждого журнала по 1996, 1798-1997.

Архив издательства Cambridge University Press. Пакет «Cambridge Journals Digital Archive (CJDA)» с первого выпуска каждого журнала по 2011, 1827-2011.

Архив журналов Королевского химического общества (RSC). 1841-2007.

Архив коллекции журналов Американского геофизического союза (AGU), предоставляемый издательством Wiley Subscription Services, Inc. 1896-1996.



### 11.5. Перечень лицензионного программного обеспечения:

№ п.п.	Наименование программного продукта	Реквизиты договора поставки	Срок окончания действия лицензии	Примечание	Возможность дистанционного использования
1.	WINDOWS 8.1 Professional Get Genuine	Контракт № 62-64ЭА/2013 от 02.12.2013	бессрочно	Лицензия на операционную систему Microsoft Windows 8.1. ПО, не принимающее прямого участия в образовательных процессах.	Нет
2.	Microsoft Office Standard 2013	Контракт № 62-64ЭА/2013 от 02.12.2013	бессрочная	Лицензия на ПО, принимающее участие в образовательных процессах.	Нет
3.	Microsoft Office Professional Plus 2019 В составе: <ul style="list-style-type: none"> <li>• Word</li> <li>• Excel</li> <li>• Power Point</li> <li>• Outlook</li> <li>• OneNote</li> <li>• Access</li> <li>• Publisher</li> <li>• InfoPath</li> </ul>	Контракт № 28-35ЭА/2020 от 26.05.2020	12 месяцев (ежегодное продление подписки с правом перехода на обновлённую версию продукта)	Лицензия на ПО, принимающее участие в образовательных процессах.	Нет
4.	O365ProPlusOpen Fclty ShrdSvr ALNG SubsVL OLV E 1Mth Acdmc AP AddOn toOPP Приложения в составе подписки: Outlook OneDrive Word 365 Excel 365 PowerPoint 365 Microsoft Teams	Контракт № 28-35ЭА/2020 от 26.05.2020	12 месяцев (ежегодное продление подписки с правом перехода на обновлённую версию продукта)	Лицензия на ПО, не принимающее прямого участия в образовательных процессах (инфраструктурное/вспомогательное ПО)	Да
5.	Kaspersky Endpoint Security для бизнеса –	Контракт № 90-133ЭА/2021	12 месяцев (ежегодное продление	Лицензия на ПО, не принимающее прямого участия в	Нет

№ п.п.	Наименование программного продукта	Реквизиты договора поставки	Срок окончания действия лицензии	Примечание	Возможность дистанционного использования
	Стандартный Russian Edition.	от 07.09.2021	подписки с правом перехода на обновлённую версию продукта)	образовательных процессах (инфраструктурное/вспомогательное ПО)	
6.	O365ProPlusOpen Students ShrdSvr ALNG SubsVL OLV NL 1Mth Acdmc Stdnt STUUseBnft  Приложения в составе подписки: Outlook OneDrive Word 365 Excel 365 PowerPoint 365 Microsoft Teams	Контракт № 28-35ЭА/2020 от 26.05.2020	12 месяцев	Лицензия на ПО, не принимающее прямого участия в образовательных процессах (инфраструктурное/вспомогательное ПО)	Да
7.	ABBYY FineReader 10 Professional Edition	Контракт № 143-164ЭА/2010 от 14.12.10	20 лицензий для активации на рабочих станциях	бессрочная	Лицензия на ПО, не принимающее прямого участия в образовательных процессах (инфраструктурное/вспомогательное ПО)
8.	Лицензия на программное обеспечение (неисключительные права на программу для ЭВМ) ABBYY Lingvo (многоязычная)	Государственный контракт № 143-164ЭА/2010 от 14.12.10, Акт № Tr048787, накладная № Tr048787 от 20.12.10	5 лицензий	бессрочно	Да
9.	Лицензия на программное обеспечение (неисключительные права на	Государственный контракт № 143-164ЭА/2010 от 14.12.10,	5 лицензий	бессрочно	Да

№ п.п.	Наименование программного продукта	Реквизиты договора поставки	Срок окончания действия лицензии	Примечание	Возможность дистанционного использования
	программу для ЭВМ) Promt standard Гигант	Акт № Tr048787, накладная № Tr048787 от 20.12.10			
10.	Антиплагиат. ВУЗ	Контракт от 15.06.2021 № 42-62ЭА/2021	не ограничено, лимит проверок 15000	19.05.2022	Да

## 12. ТРЕБОВАНИЯ К ОЦЕНКЕ КАЧЕСТВА ОСВОЕНИЯ ПРОГРАММЫ

Наименование разделов	Основные показатели оценки	Формы и методы контроля и оценки
<p><b>Раздел 1.</b> Грамматические и лексические трудности изучаемого языка.</p>	<p><i>Знает:</i></p> <ul style="list-style-type: none"> <li>– основные способы сочетаемости лексических единиц и основные словообразовательные модели;</li> <li>– пассивную и активную лексику, в том числе общенаучную и специальную терминологию, необходимую для работы над типовыми текстами.</li> </ul> <p><i>Умеет:</i></p> <ul style="list-style-type: none"> <li>– работать с оригинальной литературой на иностранном языке.</li> </ul> <p><i>Владеет:</i></p> <ul style="list-style-type: none"> <li>– основами реферирования и аннотирования литературы на изучаемом иностранном языке.</li> </ul>	<p>Оценка за контрольную работу № 1 (1 семестр)</p> <p>Оценка за реферат (1 семестр)</p> <p>Оценка за выполнение практических работ (1 семестр)</p>
<p><b>Раздел 2.</b> Развитие навыков чтения тематических текстов.</p>	<p><i>Знает:</i></p> <ul style="list-style-type: none"> <li>– основные способы сочетаемости лексических единиц и основные словообразовательные модели;</li> <li>– пассивную и активную лексику, в том числе общенаучную и специальную терминологию, необходимую для работы над типовыми текстами.</li> </ul> <p><i>Умеет:</i></p> <ul style="list-style-type: none"> <li>– работать с оригинальной литературой на иностранном языке;</li> <li>– работать со словарем.</li> </ul> <p><i>Владеет:</i></p> <ul style="list-style-type: none"> <li>– иностранным языком на уровне межличностного и межкультурного общения, навыками и умениями речевой деятельности применительно к сфере бытовой и профессиональной коммуникации, основами публичной речи;</li> <li>– основами реферирования и аннотирования литературы на изучаемом иностранном языке.</li> </ul>	<p>Оценка за контрольную работу №2 (2 семестр)</p> <p>Оценка за реферат (2 семестр)</p> <p>Оценка за выполнение практических работ (2 семестр)</p>

<p><b>Раздел 3.</b> Практика устной речи.</p>	<p><i>Знает:</i></p> <ul style="list-style-type: none"> <li>– основные способы сочетаемости лексических единиц и основные словообразовательные модели;</li> <li>– русские эквиваленты основных слов и выражений речи в процессе межличностного и межкультурного взаимодействия.</li> </ul> <p><i>Умеет:</i></p> <ul style="list-style-type: none"> <li>– вести речевую деятельность применительно к сфере бытовой и профессиональной коммуникации.</li> </ul> <p><i>Владеет:</i></p> <ul style="list-style-type: none"> <li>– иностранным языком на уровне межличностного и межкультурного общения, навыками и умениями речевой деятельности применительно к сфере бытовой и профессиональной коммуникации, основами публичной речи.</li> </ul>	<p>Оценка за контрольную работу № 3 (3 семестр)</p> <p>Оценка за реферат (3 семестр)</p> <p>Оценка за выполнение практических работ (3 семестр)</p>
<p><b>Раздел 4.</b> Особенности языка специальности.</p>	<p><i>Знает:</i></p> <ul style="list-style-type: none"> <li>– русские эквиваленты основных слов и выражений речи в процессе межличностного и межкультурного взаимодействия;</li> <li>– основные приемы и методы реферирования и аннотирования литературы;</li> <li>– пассивную и активную лексику, в том числе общенаучную и специальную терминологию, необходимую для работы над типовыми текстами;</li> <li>– приемы работы с оригинальной литературой на иностранном языке.</li> </ul> <p><i>Умеет:</i></p> <ul style="list-style-type: none"> <li>– работать с оригинальной литературой на иностранном языке;</li> <li>– работать со словарем;</li> <li>– вести переписку на изучаемом языке с целью межличностного и межкультурного взаимодействия.</li> </ul> <p><i>Владеет:</i></p> <ul style="list-style-type: none"> <li>– иностранным языком на уровне межличностного и межкультурного общения, навыками и умениями речевой деятельности применительно к сфере бытовой и профессиональной коммуникации,</li> </ul>	<p>Оценка за контрольную работу № 4 (4 семестр)</p> <p>Оценка за реферат (4 семестр)</p> <p>Оценка за <i>экзамен</i></p>

	основами публичной речи; – основами реферирования и аннотирования литературы на изучаемом иностранном языке.	
--	---	--

### **13. ОСОБЕННОСТИ ОРГАНИЗАЦИИ ОБРАЗОВАТЕЛЬНОГО ПРОЦЕССА ДЛЯ ИНВАЛИДОВ И ЛИЦ С ОГРАНИЧЕННЫМИ ВОЗМОЖНОСТЯМИ ЗДОРОВЬЯ**

Обучение инвалидов и лиц с ограниченными возможностями здоровья осуществляется в соответствии с:

– Порядком организации и осуществления образовательной деятельности по образовательным программам – программам бакалавриата, программам специалитета, программам магистратуры (Приказ Министерства науки и высшего образования Российской Федерации от 06.04.2021 № 245);

– Положением о порядке организации и осуществления образовательной деятельности по образовательным программам высшего образования – программам бакалавриата, программам специалитета, программам магистратуры в РХТУ им. Д.И. Менделеева, принятым решением Ученого совета РХТУ им. Д.И. Менделеева от 30.10.2019, протокол № 3, введенным в действие приказом ректора РХТУ им. Д.И. Менделеева от 14.11.2019 № 646А;

– Методическими рекомендациями по организации образовательного процесса для обучения инвалидов и лиц с ограниченными возможностями здоровья в образовательных организациях высшего образования, в том числе оснащённости образовательного процесса (утверждены заместителем Министра образования и науки РФ А.А. Климовым от 08.04.2014 № АК-44/05вн).

**Дополнения и изменения к рабочей программе дисциплины  
«Иностранный язык»**

**основной образовательной программы**

15.03.02 Технологические машины и оборудование

код и наименование направления подготовки (специальности)

«Технологические машины и оборудование переработки полимеров»

наименование ООП

Форма обучения: очная

Номер изменения/ дополнения	Содержание дополнения/изменения	Основание внесения изменения/дополнения
1.		протокол заседания Ученого совета № _____ от «___» _____ 20__ г.
		протокол заседания Ученого совета № _____ от «___» _____ 20__ г.
		протокол заседания Ученого совета № _____ от «___» _____ 20__ г.
		протокол заседания Ученого совета № _____ от «___» _____ 20__ г.
		протокол заседания Ученого совета № _____ от «___» _____ 20__ г.



**Министерство науки и высшего образования  
Российской Федерации  
федеральное государственное бюджетное образовательное учреждение  
высшего образования  
«Российский химико-технологический университет  
имени Д.И. Менделеева»**

---

**«УТВЕРЖДАЮ»**

И.о. проректора по учебной работе

\_\_\_\_\_ С.Н. Филатов

« \_\_\_\_ » \_\_\_\_\_ 2022 г.

**РАБОЧАЯ ПРОГРАММА ДИСЦИПЛИНЫ  
«Исследовательский проект»**

**Направление подготовки 15.03.02 Технологические машины и  
оборудование**

**Профиль подготовки – «Технологические машины и оборудование  
переработки полимеров»**

**Квалификация «бакалавр»**

**РАССМОТРЕНО И ОДОБРЕНО**  
на заседании Методической комиссии  
РХТУ им. Д.И. Менделеева  
« \_\_\_\_ » \_\_\_\_\_ 2022 г.

Председатель \_\_\_\_\_ Н.А. Макаров

**Москва 2022**

Программа составлена

к.т.н., доцентом кафедры технологии переработки пластмасс Н.В. Костроминой;

к.х.н., доцентом кафедры технологии переработки пластмасс Н.Н. Тихоновым;

Программа рассмотрена и одобрена на заседании кафедры технологии переработки  
пластмасс

«29» марта 2022 г., протокол № 7.

## 1. ЦЕЛЬ И ЗАДАЧИ ДИСЦИПЛИНЫ

Программа составлена в соответствии с требованиями Федерального государственного образовательного стандарта высшего образования – бакалавриат по направлению подготовки 15.03.02 Технологические машины и оборудование (ФГОС ВО), рекомендациями Методической комиссии и накопленным опытом преподавания дисциплины кафедрой технологии переработки пластмасс РХТУ им. Д.И. Менделеева. Программа рассчитана на изучение дисциплины в течение 6 семестра.

Дисциплина «Исследовательский проект» относится к части обязательных вариативных дисциплин учебного плана, формируемой участниками образовательных отношений. Программа дисциплины предполагает, что обучающиеся имеют теоретическую и практическую подготовку в области общей физики и органической химии.

**Цель дисциплины** – сформировать у обучающихся представление о сфере профессиональной деятельности, её роли и месте в общественном производстве.

### **Задачи дисциплины:**

- изучение основ и методов планирования этапов будущего проекта;
- формирование навыков решения задач при индивидуальной и совместной (коллективной) проектной деятельности.

Дисциплина «Исследовательский проект» преподаётся в 6 семестре. Контроль успеваемости студентов ведется по принятой в университете рейтинговой системе.

Рабочая программа дисциплины может быть реализована с применением электронных образовательных технологий и электронного обучения полностью или частично.

## 2. ТРЕБОВАНИЯ К РЕЗУЛЬТАТАМ ОСВОЕНИЯ ДИСЦИПЛИНЫ

Изучение дисциплины направлено на приобретение следующих **компетенций и индикаторов их достижения:**

### **Универсальные компетенции и индикаторы их достижения:**

Наименование категории (группы) УК	Код и наименование УК	Код и наименование индикатора достижения УК
Системное и критическое мышление	УК-1. Способен осуществлять поиск, критический анализ и синтез информации, применять системный подход для решения поставленных задач	УК-1.1 Знает методы поиска, критического анализа и синтеза информации, применения системного подхода, основанного на научном мировоззрении при решении задач профессиональной деятельности; УК-1.2 Умеет анализировать задачу, выделяя ее базовые составляющие, определять и оценивать варианты ее возможных решений, находить и критически анализировать информацию, необходимую для решения задач профессиональной деятельности; УК-1.3 Владеет навыками рассмотрения возможных вариантов решения задачи, оценивания их достоинств и недостатков.

**Профессиональные компетенции и индикаторы их достижения:**

Задача профессиональной деятельности	Объект или область знания	Код и наименование ПК	Код и наименование индикатора достижения ПК	Основание (профессиональный стандарт, анализ опыта) Обобщенные трудовые функции
<b>Тип задач профессиональной деятельности: производственно-технологический</b>				
<p>Выполнение фундаментальных и прикладных работ поискового, теоретического и экспериментального характера с целью определения технических характеристик новой техники, а также комплекса работ по разработке технологической документации</p>	<p>- Химическое, химико-технологическое производство</p> <p>- Сквозные виды профессиональной деятельности в промышленности (в сфере организации и проведения научно-исследовательских и опытно-конструкторских работ в области химического и химико-технологического производства).</p>	<p>ПК-2 Способен разрабатывать рабочую проектную и техническую документацию, оформлять законченные проектно-конструкторские работы с проверкой соответствия разрабатываемых проектов и технической документации стандартам, техническим условиям и другим нормативным документам</p>	<p>ПК-2.1 Знает принципы и порядок разработки технической документации в соответствии с техническими требованиями к продукции и условиями реализации технологического процесса при нормальных условиях эксплуатации</p>	<p>40.086 Специалист по внедрению новой техники и технологий в термическом производстве</p> <p>А Внедрение несложных новых техники и технологий термической обработки</p> <p>А/01.5 Сбор и обобщение информации о новых оборудовании и технологиях в термическом производстве</p> <p>40.136 Специалист в области разработки, сопровождения и интеграции технологических процессов и производств в области материаловедения технологии материалов</p> <p>А Разработка, сопровождение и интеграция типовых технологических процессов в области материаловедения и</p>

				технологии материалов  А/02.6 Разработка интегрированной информационной модели типовых технологических процессов в области материаловедения и технологии материалов
Выполнение фундаментальных и прикладных работ поискового, теоретического и экспериментального характера с целью определения технических характеристик новой техники, а также комплекса работ по разработке технологической документации	- Химическое, химико-технологическое производство  - Сквозные виды профессиональной деятельности в промышленности (в сфере организации и проведения научно-исследовательских и опытно-конструкторских работ в области химического и химико-технологического производства).		ПК-2.2 Умеет составлять техническое задание на экспертизу технической документации, готовить пояснительную записку (сведения) об объекте экспертизы	40.086 Специалист по внедрению новой техники и технологий в термическом производстве  А Внедрение несложных новых техники и технологий термической обработки  А/01.5 Сбор и обобщение информации о новых оборудовании и технологиях в термическом производстве  40.136 Специалист в области разработки, сопровождения и интеграции технологических процессов и производств в области материаловедения технологии материалов  А Разработка, сопровождение и интеграция типовых

				<p>технологических процессов в области материаловедения и технологии материалов</p> <p>A/02.6 Разработка интегрированной информационной модели типовых технологических процессов в области материаловедения и технологии материалов</p>
<p>Выполнение фундаментальных и прикладных работ поискового, теоретического и экспериментального характера с целью определения технических характеристик новой техники, а также комплекса работ по разработке технологической документации</p>	<p>- Химическое, химико-технологическое производство</p> <p>- Сквозные виды профессиональной деятельности в промышленности (в сфере организации и проведения научно-исследовательских и опытно-конструкторских работ в области химического и химико-технологического производства).</p>		<p>ПК-2.3 Владеет навыками разработки проектной и технической документации и заключений по ней в соответствии с актуальными правовыми и регламентными нормами</p>	<p>40.086 Специалист по внедрению новой техники и технологий в термическом производстве</p> <p>A Внедрение несложных новых техники и технологий термической обработки</p> <p>A/01.5 Сбор и обобщение информации о новых оборудовании и технологиях в термическом производстве</p> <p>40.136 Специалист в области разработки, сопровождения и интеграции технологических процессов и производств в области материаловедения технологии материалов</p>

				<p>А Разработка, сопровождение и интеграция типовых технологических процессов в области материаловедения и технологии материалов</p> <p>А/02.6 Разработка интегрированной информационной модели типовых технологических процессов в области материаловедения и технологии материалов</p>
--	--	--	--	--

В результате изучения дисциплины студент бакалавриата должен:

*Знать:*

- современные технологии управления проектами;
- виды проектов и их структуру, этапы работы над проектом.

*Уметь:*

- анализировать цели и задачи проекта, а также распределение задач между участниками проекта.

*Владеть:*

- навыками командной работы в проектах.

### **3. ОБЪЕМ ДИСЦИПЛИНЫ И ВИДЫ УЧЕБНОЙ РАБОТЫ**

Вид учебной работы	Объем дисциплины		
	ЗЕ	Акад. ч.	Астр. ч.
<b>Общая трудоемкость дисциплины</b>	<b>4</b>	<b>144</b>	<b>108</b>
<b>Контактная работа – аудиторные занятия:</b>	<b>0,89</b>	<b>32,2</b>	<b>24,15</b>
Лекции	-	-	-
Практические занятия (ПЗ)	0,89	32	24
<b>Самостоятельная работа</b>	<b>3,11</b>	<b>111,8</b>	<b>83,85</b>
Контактная самостоятельная работа	3,11	0,2	0,15
Самостоятельное изучение разделов дисциплины		111,8	83,85
<b>Вид итогового контроля:</b>	<b>зачёт, курсовой проект</b>		



#### 4. СОДЕРЖАНИЕ ДИСЦИПЛИНЫ

##### 4.1. Разделы дисциплины и виды занятий

№ п/п	Раздел дисциплины	Академ. часов				
		Всего	Лекции	Прак. зан.	Лаб. работы	Сам. работа
<b>1.</b>	<b>Раздел 1. Разработка схемы эксперимента с подбором оптимальных методов исследования, определяемых тематикой исследования и материально-техническим обеспечением экспериментальной базы</b>	<b>72</b>	<b>-</b>	<b>16</b>	<b>-</b>	<b>56</b>
1.1	Принципы конструирования и проектирования. Теоретические и иллюстративные материалы проектной деятельности. Этапы процесса организации проектной работы. Организация проектной деятельности. Распределение ролей в проектном коллективе.	36	-	8	-	28
1.2	Библиографический поиск теоретической базы проектов. Обработка полученной информации. Подготовка отчёта.	36	-	8	-	28
<b>2.</b>	<b>Раздел 2. Обобщение и систематизация результатов проведенных исследований</b>	<b>72</b>	<b>-</b>	<b>16</b>	<b>-</b>	<b>56</b>
2.1	Систематизация материалов теоретического обеспечения курсового проекта.	54	-	8	-	28
2.2	Практическая апробация проектной деятельности.	54	-	8	-	28
	<b>ИТОГО</b>	<b>144</b>	<b>-</b>	<b>32</b>	<b>-</b>	<b>112</b>

## 4.2 Содержание разделов дисциплины

**Раздел 1. Разработка схемы эксперимента с подбором оптимальных методов исследования, определяемых тематикой исследования и материально-техническим обеспечением экспериментальной базы.**

**1.1. Принципы конструирования и проектирования. Теоретические и иллюстративные материалы проектной деятельности. Этапы процесса организации проектной работы. Организация проектной деятельности. Распределение ролей в проектном коллективе.**

Проект. Типология проектов. Основные характеристики проектной деятельности. Понятие о внеаудиторной самостоятельной работе студента по поиску информации для обеспечения проекта. Понятие об авторском праве. Формы самостоятельной работы. Формулирование цели и задачи проекта. Основные принципы поиска названия для исследовательского проекта. Способы и приёмы тестирования результатов проектирования. Материалы и инструменты для проектирования (в зависимости от профиля). Принципы конструирования и проектирования. Теоретические и иллюстративные материалы проектной деятельности. Этапы процесса организации проектной работы. Распределение ролей в проектном коллективе.

**1.2. Библиографический поиск теоретической базы проектов. Обработка полученной информации. Подготовка отчёта.**

Сайты, специальные журналы, монографии, библиотечные ресурсы для поиска специальной научно-технической информации. Характеристика отдельных источников. Чужой опыт и достижения. Понятие плагиата. Творческое восприятие чужого опыта. Организация информационной деятельности проектного коллектива. Интернет, как один из источников информации.

**Раздел 2. Обобщение и систематизация результатов проведенных исследований.**

**2.1. Систематизация материалов теоретического обеспечения курсового проекта.**

Терминология проектирования (варьируется в зависимости от профиля). Профессиональный язык. Систематизация материалов теоретического обеспечения курсового проекта. Распределение ролей в проектной работе группы. Распределение заданий по сбору материалов.

**2.2. Практическая апробация проектной деятельности.**

Методы моделирования и расчета для анализа предложенных решений. Теория и расчётные методики по проектированию. Методология комплексного использования компьютерных программ. Разработка обобщенных вариантов решения проблемы: анализ этих вариантов; прогнозирование последствий, нахождение компромиссных решений в условиях многокритериальности. Самопроверка аргументации при защите курсового проекта.

## 5. СООТВЕТСТВИЕ СОДЕРЖАНИЯ ТРЕБОВАНИЯМ К РЕЗУЛЬТАТАМ ОСВОЕНИЯ ДИСЦИПЛИНЫ

№	В результате освоения дисциплины студент должен:		Раздел 1	Раздел 2
	<b>Знать:</b>			
1	- современные технологии управления проектами		+	+
2	- виды проектов и их структуру, этапы работы над проектом			
	<b>Уметь:</b>			
3	- анализировать цели и задачи проекта, а также распределение задач между участниками проекта		+	+
	<b>Владеть:</b>			
4	- навыками командной работы в проектах		+	+
В результате освоения дисциплины студент должен приобрести следующие <b>(какие) компетенции и индикаторы их достижения: (перечень из п.2)</b>				
	<b>Код и наименование УК</b>	<b>Код и наименование индикатора достижения УК</b>		
5	УК-1. Способен осуществлять поиск, критический анализ и синтез информации, применять системный подход для решения поставленных задач	УК-1.1. Знает методы поиска, критического анализа и синтеза информации, применения системного подхода, основанного на научном мировоззрении при решении задач профессиональной деятельности;	+	+
6		УК-1.2. Умеет анализировать задачу, выделяя ее базовые составляющие, определять и оценивать варианты ее возможных решений, находить и критически анализировать информацию, необходимую для решения задач профессиональной деятельности;	+	+
7		УК-1.3. Владеет навыками рассмотрения возможных вариантов решения задачи, оценивания их достоинств и недостатков	+	+
	<b>Код и наименование ПК</b>	<b>Код и наименование индикатора достижения ПК</b>		

8	ПК-2. Способен разрабатывать рабочую проектную и техническую документацию, оформлять законченные проектно-конструкторские работы с проверкой соответствия разрабатываемых проектов и технической документации стандартам, техническим условиям и другим нормативным документам;	ПК-2.1. Знает принципы и порядок разработки технической документации в соответствии с техническими требованиями к продукции и условиями реализации технологического процесса при нормальных условиях эксплуатации;	+	+
9		ПК-2.2. Умеет составлять техническое задание на экспертизу технической документации, готовить пояснительную записку (сведения) об объекте экспертизы;	+	+
10		ПК-2.3. Владеет навыками разработки проектной и технической документации и заключений по ней в соответствии с актуальными правовыми и регламентными нормами;	+	+

## 6. ПРАКТИЧЕСКИЕ И ЛАБОРАТОРНЫЕ ЗАНЯТИЯ

### 6.1. Практические занятия

#### Примерные темы практических занятий по дисциплине.

№ п/п	№ раздела дисциплины	Темы практических занятий	Часы
1	1	Обоснование актуальности темы исследовательского проекта	3
2	1	Ретроспективный анализ этапов развития разрабатываемого изделия, объекта, технологии	3
3	1	Выявление противоречий обуславливающих развитие технической системы, технологии	3
4	1	Формулирование цели и задачи проекта. Основные принципы поиска названия	3
5	1	Способы и приёмы тестирования результатов проектирования	3
6	1	Теоретические и иллюстративные материалы проектной деятельности	3
7	1	Этапы процесса организации проектной работы	3
8	1	График работы над проектом. Оценка общих затрат времени на проектную работу. Распределение ролей в проектном коллективе	3
9	1	Приемы работы с научно-технической литературой. Формы изложения полученных результатов.	3
10	1	Проведение научно-технической и патентной экспертизы технических решений	3
11	1	Организация информационной деятельности проектного коллектива. Библиографический поиск теоретической базы проектов источников. Обработка полученной информации	3
12	1	Понятие заимствования, реплики, переработки, копии, репринга	3
13	1	Систематизация материалов теоретического обеспечения проекта. Качество изобразительного материала	3
14	1	Смена условных ролей в исследовательском проекте	3
15	1	Распределение заданий по сбору материалов. Формулирование задач.	3
16	1	Варианты идей и решений как неотъемлемая часть проекта	3
17	1	Конструирование и расчёт в проектной деятельности	4
18	1	Физико-математические методы моделирования и расчета	4
19	1	Теория и расчётные методики по проектированию	4
20	1	Методология комплексного использования компьютерных программ при анализе и конструировании	4
21	1	Формулирование задания для расчёта и конструирования	4
22	1	Правила использования интеллектуальной собственности	4
23	1	Основные виды проектной графики	4
24	1	Разработка обобщенных вариантов решения проблемы	4
25	1	Прогнозирование последствий, нахождение компромиссных решений в условиях многокритериальности	4
26	1	Планирование реализации проекта	4
27	1	Создание физических и математических моделей	4
28	1	Применение проблемно-ориентированных методов	4

		анализа, синтеза и оптимизации	
29	1	Анализ альтернативных вариантов решения проблемы.	4
30	1	Возможности Интернета для самопроверки уровня проектной грамотности	4
31	1	Анализ и систематизация полученных результатов, оформление курсового проекта	4
32	1	Разработка рекомендаций по теме исследования	4
		<b>Итого</b>	<b>32</b>

## 6.2 Лабораторные занятия

Лабораторные занятия по дисциплине «Исследовательский проект» не предусмотрены.

## 7. САМОСТОЯТЕЛЬНАЯ РАБОТА

Самостоятельная работа проводится с целью углубления знаний по дисциплине и предусматривает:

- ознакомление и проработку рекомендованной литературы, работу с электронно-библиотечными системами, включая переводы публикаций из научных журналов, цитируемых в базах Scopus, Web of Science, Chemical Abstracts, РИНЦ;
- посещение отраслевых выставок и семинаров;
- участие в семинарах РХТУ им. И. Менделеева по тематике дисциплины;
- участие в коллоквиумах;
- подготовку к *зачёту* (6 семестр) и защите курсового проекта (6 семестр) по дисциплине.

Планирование времени на самостоятельную работу, необходимого на изучение дисциплины, студентам лучше всего осуществлять на весь период изучения, предусматривая при этом регулярное повторение пройденного материала. При работе с литературными источниками рекомендуется составлять краткий конспект материала, с обязательным фиксированием библиографических данных источника.

## 8. ПРИМЕРЫ ОЦЕНОЧНЫХ СРЕДСТВ ДЛЯ КОНТРОЛЯ ОСВОЕНИЯ ДИСЦИПЛИНЫ

Совокупная оценка по дисциплине в 6 семестре складывается из оценок за подготовку отчёта по исследовательскому проекту (максимальная оценка 60 баллов) и устного опроса по тематике проекта (максимальная оценка 40 балла). Форма контроля – зачёт (не менее 60 баллов), все баллы должны быть набраны в 5 семестре, итоговый контроль по дисциплине не предусмотрен.

Совокупная оценка по дисциплине в 6 семестре складывается из оценок за курсовой проект: подготовка отчёта по курсовому проекту (максимальная оценка 60 баллов) и устного опроса по тематике курсового проекта (максимальная оценка 40 балла). Форма контроля – курсовой проект (максимально – 100 баллов), все баллы должны быть набраны в 6 семестре.

### 8.1. Примерная тематика реферативно-аналитической работы Тематика исследовательского проекта (6 семестр)

1. Анализ состояния вторичной переработки полимерных материалов в России
2. Особенность механических методов переработки полимеров – переработки без существенных изменений химической структуры полимеров
3. Химическая модификация как метод утилизации полимерных материалов
4. Переработка пенополиуретановых отходов методом гидролиза

5. Деполимеризация отходов производства полиуретанов
6. Утилизация отходов полиимидной пленки путем щелочного гидролиза до получения исходных мономеров – диаминов и тетракарбоновых кислот
7. Деполимеризация полиэтилентерефталата до исходных компонентов – этиленгликоля и терефталевой кислоты
8. Пиролиз как метод переработки крупнотоннажного полимерного отхода – вторичного полиэтилена низкой плотности
9. Плазмохимическая утилизация полимерных отходов с получением высококачественного технического углерода и ценных углеводородных газообразных продуктов
10. Сжигание полимерных отходов: получение энергии и экономия жидкого топлива или опасность загрязнения окружающей среды токсикантами?
11. Уничтожение полимерных отходов путем их саморазложения под действием микроорганизмов (биodeградация)
12. Уничтожение полимерных отходов путем их саморазложения под действием УФ-излучения (фотодеградация)
13. Уничтожение полимерных отходов путем их саморазложения под действием воды (гидродеградация)
14. Переработка отходов полиэтилентерефталата (ПЭТФ) метанолизом
15. Переработка отходов полиэтилентерефталата (ПЭТФ) гликолизом
16. Способы разделения смешанных отходов пластмасс по видам
17. Измельчение – один из важнейших этапов подготовки отходов к переработке. Регулирование степени измельчения
18. Технология переработки вторичного полиолефинового сырья в гранулят
19. Способы модификации вторичных полиолефинов
20. Вторичная переработка поливинилхлорида
21. Утилизация отходов полистирольных пластиков
22. Переработка отходов полиамидов
23. Способы переработки использованных автомобильных шин
24. Утилизация резины при использовании её в качестве наполнителей в композиционных материалах
25. Принципы «зелёной химии» и устойчивого развития в технологии создания полимерных материалов

### Темы курсовых проектов (6 семестр)

#### Производство полимеризационных полимеров

№ задания	Полимер	Годовая мощность, тыс. тонн	Способ производства
1	2	3	4
1	Полипропилен	20	В растворе, непрерывный
2	Полистирол	10	В блоке, непрерывный
3	Полистирол	5	В суспензии, периодический
4	Полистирол	6	В эмульсии, периодический
5	Пенополистирол	5	Блочносуспензионный, периодический
6	Поливинилхлорид	14	В массе, периодический
7	Поливинилхлорид	104	В суспензии, периодический
8	Поливинилхлорид	10	В суспензии, полунепрерывный

9	Поливинилхлорид	15	В эмульсии, непрерывный
10	Политетрафторэтилен	10	В суспензии, периодический
11	Поливинилацетат	30	В эмульсии, непрерывный
12	Поливинилацетат	15	В растворе, непрерывный
13	Полиформальдегид	15	В суспензии, периодический

Производство полимеров, получаемых ступенчатыми методами синтеза

№ задания	Полимер	Годовая мощность, тыс. тонн	Способ производства
1	2	3	4
1	Новолачные фенолформальдегидные олигомеры	6	В кислой среде, периодический
2	Новолачные фенолформальдегидные олигомеры	10	В кислой среде, непрерывный
3	Резольные фенолформальдегидные олигомеры	8	В щелочной среде, периодический
4	Полиэтилентерефталат	20	В расплаве, периодический
5	Эпоксидные олигомеры	8	Гетерофазная конденсация, периодический
6	Эпоксидные олигомеры	10	В растворе, непрерывный
7	Поликапроамид	5	В расплаве, непрерывный
8	Полиамид 6,6	10	В расплаве, периодический

Производство химически модифицированных полимеров

№ задания	Полимер	Годовая мощность, тыс. т.	Способ производства
1	Хлорированный поливинилхлорид	7	Периодический
2	Ударопрочный полистирол	15	Периодический
3	АБС-пластики	10	Периодический
4	Поливиниловый спирт	5	Периодический
5	Поливиниловый спирт	10	Непрерывный
6	Поливинилбутераль	10	Непрерывный
7	Диацетат целлюлозы	8	Периодический
8	Этилцеллюлоза	6	Периодический

**8.2. Примеры контрольных вопросов для текущего контроля освоения дисциплины**

Для текущего контроля предусмотрен устный опрос по тематике исследования (6 семестр). Максимальная оценка за устный опрос составляет 40 баллов. На отчёт по исследовательской работе отводится 60 баллов.

**Примеры вопросов к устному опросу (6 семестр).**

1. В чем заключается специфика научного исследования.



2. такое проблема исследования. Важность формулировки.
3. Актуальности темы исследования.
4. Цели и задачи исследования, соотношение их между собой.
5. Объект и предмет исследования.
6. Общие методы и приемы познания. Перечислить, дать краткую характеристику каждому методу.
7. Методы эмпирического исследования. Перечислить, дать краткую характеристику каждому 19
8. Методы теоретического исследования. Перечислить, дать краткую характеристику каждому методу.
9. Наблюдение, как научный метод. Привести примеры.
10. Эксперимент. Примеры проведения научных экспериментов в менеджменте.
11. Однофакторный и многофакторный эксперимент. Проблема использования однофакторного эксперимента для изучения сложных систем.
12. Моделирование. Различные виды моделирования. Примеры использования метода.
13. Системный подход.
14. Структура научной работы.
15. Научный метод. Причины возникновения, возможности ограничения.
16. Порядок написания учебной работы

#### **Примеры вопросов для защиты курсового проекта (6 семестр)**

1. Опишите перспективные направления научных исследований по изучаемой тематике, существующие на современном этапе
2. В чем преимущества и недостатки отечественной практики научных исследований от зарубежной?
3. Какие конкретно научные труды были изучены и проанализированы Вами при выполнении научной работы?
4. Назовите основных отечественных и зарубежных авторов по выбранной проблематике.
5. Какие требования предъявляются к содержанию и структуре курсового проекта?
6. Какова степень разработанности проблемы, выбранной для курсового проекта?
7. Какие основные информационно-аналитические источники и справочники использованы Вами в процессе курсового проектирования?
8. Назовите фазы научного исследования
9. Раскройте понятия научной проблемы и темы исследования, опишите критерии их выбора
10. Опишите порядок формирования, обоснования и конкретизации темы исследования
11. Охарактеризуйте вклад отечественных ученых в развитие научных исследований по Вашей тематике.
12. Каковы задачи исследования?
13. Что такое предмет исследования? Какой предмет исследования определен в Вашей работе?
14. В чем заключается практическая значимость результатов исследования?
15. В чем заключается теоретическая значимость результатов исследования?
16. Опишите современный инструментарий научных исследований
17. В каких конференциях вы приняли участие по результатам исследования?
18. Какие статьи были вами опубликованы по результатам исследования?
19. Назовите основные позиции научного доклада об основных результатах проведенного исследования.

### **8.3. Вопросы для итогового контроля освоения дисциплины (6 семестр – зачёт, курсовой проект).**

Итоговый контроль по дисциплине не предусмотрен.

Фонд оценочных средств приведен в виде отдельного документа, являющегося неотъемлемой частью основной образовательной программы.

### **8.4. Структура и примеры билетов для зачёта (6 семестр) и курсового проекта (6 семестр)**

Итоговый контроль по дисциплине не предусмотрен

## **9. УЧЕБНО-МЕТОДИЧЕСКОЕ ОБЕСПЕЧЕНИЕ ДИСЦИПЛИНЫ**

### **9.1. Рекомендуемая литература**

#### **А. Основная литература**

1. Технология переработки полимеров. Физические и химические процессы: учебное пособие для вузов / М. Л. Кербер [и др.]; под редакцией М. Л. Кербера. – 2-е изд., испр. и доп. – Москва: Издательство Юрайт, 2019. – 316 с. – (Университеты России). – ISBN 978-5-534-04915-2. – Текст: электронный // ЭБС Юрайт [сайт]. – URL: <https://urait.ru/bcode/444129> .

2. Высокомолекулярные соединения: учебник и практикум для вузов / М. С. Аржаков [и др.]; под редакцией А. Б. Зезина. – Москва: Издательство Юрайт, 2020. – 340 с. – (Высшее образование). – ISBN 978-5-534-01322-1. – Текст : электронный // ЭБС Юрайт [сайт]. — URL: <https://urait.ru/bcode/450286>

#### **Б. Дополнительная литература**

1. Аржаков, М. С. Химия и физика полимеров. Краткий словарь: учебное пособие / М. С. Аржаков. – Санкт-Петербург: Лань, 2020. – 344 с. – ISBN 978-5-8114-4047-4. — Текст: электронный // Лань: электронно-библиотечная система. – URL: <https://e.lanbook.com/book/130153>

### **9.2. Рекомендуемые источники научно-технической информации**

- Раздаточный иллюстративный материал.

Научно-технические журналы:

- Пластические массы ISSN 0544-290
- Высокомолекулярные соединения. Серия С, ISSN 2308-114
- Высокомолекулярные соединения. Серия А, ISSN 2308-1120
- Высокомолекулярные соединения. Серия Б, ISSN 2308-1139

Научно-технические журналы:

- Пластические массы ISSN 0544-290
- Высокомолекулярные соединения. Серия С, ISSN 2308-114
- Высокомолекулярные соединения. Серия А, ISSN 2308-1120
- Высокомолекулярные соединения. Серия Б, ISSN 2308-1139

Ресурсы информационно–телекоммуникационной сети Интернет:

1. Архив Издательства American Association for the Advancement of Science. Пакет «Science Classic» 1880-1996
2. Архив Издательства Annual Reviews. Пакет «Full Collection» 1932-2005
3. Архив издательства Института физики (Великобритания). Пакет «Historical Archive 1874-1999» с первого выпуска каждого журнала по 1999, 1874-1999
4. Архив издательства Nature Publishing Group. Пакет «Nature» с первого выпуска первого номера по 2010, 1869-2010

5. Архив издательства Oxford University Press. Пакет «Archive Complete» с первого выпуска каждого журнала по 1995, 1849-1995
  6. Архив издательства Sage. Пакет «2010 SAGE Deep Backfile Package» с первого выпуска каждого журнала по 1998, 1890-1998
  7. Архив издательства Taylor & Francis. Full Online Journal Archives. с первого выпуска каждого журнала по 1996, 1798-1997
  8. Архив издательства Cambridge University Press. Пакет «Cambridge Journals Digital Archive (CJDA)» с первого выпуска каждого журнала по 2011, 1827-2011
  9. Архив журналов Королевского химического общества (RSC). 1841-2007
  10. Архив коллекции журналов Американского геофизического союза (AGU), предоставляемый издательством Wiley Subscription Services, Inc. 1896-1996
- Бесплатные официальные открытые ресурсы Интернет:
1. Directory of Open Access Journals (DOAJ) <http://doaj.org/>  
Ресурс объединяет более 10000 научных журналов по различным отраслям знаний (около 2 миллионов статей) из 134 стран мира.
  2. Directory of Open Access Books (DOAB) <https://www.doabooks.org/>  
В базе размещено более 3000 книг по различным отраслям знаний, предоставленных 122 научными издательствами.
  3. BioMed Central <https://www.biomedcentral.com/>  
База данных включает более 300 рецензируемых журналов по биомедицине, медицине и естественным наукам. Все статьи, размещенные в базе, находятся в свободном доступе.
  4. Электронный ресурс arXiv <https://arxiv.org/>  
Крупнейшим бесплатный архив электронных научных публикаций по разделам физики, математики, информатики, механики, астрономии и биологии. Имеется подробный тематический каталог и возможность поиска статей по множеству критериев.
  5. Коллекция журналов MDPI AG <http://www.mdpi.com/>  
Многодисциплинарный цифровой издательский ресурс, является платформой для рецензируемых научных журналов открытого доступа, издающихся MDPI AG (Базель, Швейцария). Издательство выпускает более 120 разнообразных электронных журналов, находящихся в открытом доступе.
  6. Издательство с открытым доступом InTech <http://www.intechopen.com/>  
Первое и крупнейшее в мире издательство, публикующее книги в открытом доступе, около 2500 научных изданий. Основная тематическая направленность - физические и технические науки, технологии, медицинские науки, науки о жизни.
  7. База данных химических соединений ChemSpider <http://www.chemspider.com/>  
ChemSpider – это бесплатная химическая база данных, предоставляющая быстрый доступ к более чем 28 миллионам структур, свойств и соответственной информации. Ресурс принадлежит Королевскому химическому обществу Великобритании (Royal Society of Chemistry).
  8. Коллекция журналов PLOS ONE <http://journals.plos.org/plosone/>  
PLOS ONE – коллекция журналов, в которых публикуются отчеты о новых исследованиях в области естественных наук и медицины. Все журналы размещены в свободном доступе (Open Access), все статьи проходят строгое научное рецензирование.
  9. US Patent and Trademark Office (USPTO) <http://www.uspto.gov/>  
Ведомство по патентам и товарным знакам США — USPTO — предоставляет свободный доступ к американским патентам, опубликованным с 1976 г. По настоящее время.
  10. Espacenet - European Patent Office (EPO) <http://worldwide.espacenet.com/>  
Патенты (либо патентные заявки) более 50 национальных и нескольких международных патентных бюро, в том числе полные тексты патентов США, России, Франции, Японии и др.

11. Федеральный институт промышленной собственности (ФИПС)

[http://www1.fips.ru/wps/wcm/connect/content\\_ru/ru](http://www1.fips.ru/wps/wcm/connect/content_ru/ru)

Информационные ресурсы ФИПС свободного доступа:

- Электронные бюллетени. Изобретения. Полезные модели.
- Открытые реестры российских изобретений и заявок на изобретения.
- Рефераты российских патентных документов за 1994–2016 гг.
- Полные тексты российских патентных документов из последнего официального бюллетеня.

### **9.3. Средства обеспечения освоения дисциплины**

Для реализации рабочей программы подготовлены следующие средства обеспечения освоения дисциплины: технологические схемы и рекламные производственные материалы и образцы.

## **10. ПЕРЕЧЕНЬ ИНФОРМАЦИОННЫХ ТЕХНОЛОГИЙ, ИСПОЛЬЗУЕМЫХ В ОБРАЗОВАТЕЛЬНОМ ПРОЦЕССЕ**

Информационную поддержку осуществляет Информационно-библиотечный центр (ИБЦ) РХТУ им. Д.И. Менделеева, который обеспечивает обучающихся основной учебной, учебно-методической и научной литературой, необходимой для организации образовательного процесса по практике. Общий объем многоотраслевого фонда ИБЦ на 31.03.2022 составляет 1719785 экз.

Фонд ИБЦ располагает учебной, учебно-методической и научно-технической литературой в форме печатных и электронных изданий, а также включает официальные, справочно-библиографические, специализированные отечественные и зарубежные периодические и информационные издания. ИБЦ обеспечивает доступ к профессиональным базам данных, информационным, справочным и поисковым системам.

Каждый обучающийся обеспечен свободным доступом из любой точки, в которой имеется доступ к сети Интернет и к электронно-библиотечной системе (ЭБС) Университета, которая содержит различные издания по основным изучаемым дисциплинам и сформирована по согласованию с правообладателями учебной и учебно-методической литературы.

Для более полного и оперативного справочно-библиографического и информационного обслуживания в ИБЦ реализована технология Электронной доставки документов.

Полный перечень электронных информационных ресурсов, используемых в процессе обучения, представлен в основной образовательной программе.

## **11. МАТЕРИАЛЬНО-ТЕХНИЧЕСКОЕ ОБЕСПЕЧЕНИЕ ДИСЦИПЛИНЫ**

В соответствии с учебным планом занятия по дисциплине «Исследовательский проект» проводятся в форме практических занятий и самостоятельной работы обучающегося.

### **11.1. Оборудование, необходимое в образовательном процессе:**

Лекционная учебная аудитория, оборудованная электронными средствами демонстрации (компьютер со средствами звуковоспроизведения, проектор, экран) и учебной мебелью.

Библиотека, имеющая рабочие места, оснащенные компьютерами с доступом к базам данных и выходом в Интернет.

### **11.2. Учебно-наглядные пособия:**

Наборы образцов термопластов и реактопластов, композиционных материалов на их основе и демонстрационных изделий из них; наглядные материалы по технологии синтеза и переработки полимеров.

### 11.3. Компьютеры, информационно-телекоммуникационные сети, аппаратно-программные и аудиовизуальные средства:

Персональные компьютеры, укомплектованные проигрывателями CD и DVD, принтерами и программными средствами; проектор; экран; WEB-камеры; копировальные аппараты; локальная сеть с выходом в Интернет.

### 11.4. Печатные и электронные образовательные и информационные ресурсы:

Информационно-методические материалы: учебные пособия по дисциплине; раздаточный материал к лекционным курсам.

Электронные образовательные ресурсы: кафедральные библиотеки электронных изданий; электронные презентации к разделам лекций; учебно-методические разработки кафедры в электронном виде, сборники технологических схем получения полимеров, справочные материалы в печатном и электронном виде по свойствам и технологиям получения полимерных материалов и изделий.

#### Электронные информационные ресурсы, используемые в процессе обучения

№	Электронный ресурс	Реквизиты договора (номер, дата заключения, срок действия), ссылка на сайт ЭБС, сумма договора, количество ключей	Характеристика библиотечного фонда, доступ к которому предоставляется договором
1	Электронно-библиотечная система (ЭБС) «ЛАНЬ»	Принадлежность – сторонняя Реквизиты договора – ООО «Издательство «Лань» Договор от 26.09.2020 № 33.03-Р-3.1-2173/2020 Сумма договора – 747 661-28 С 26.09.2020 по 25.09.2021 Договор от 26.09.2021 №33.03-Р-3.1-3824/2021 С 26.09.2021 по 25.09.2022 Ссылка на сайт ЭБС – <a href="http://e.lanbook.com">http://e.lanbook.com</a> Количество ключей – доступ для зарегистрированных пользователей РХТУ с любого компьютера. Удаленный доступ после персональной регистрации на сайте ЭБС.	Коллекции: «Химия» - изд-ва НОТ, «Химия» - изд-ва Лаборатория знаний, «Химия» - изд-ва «ЛАНЬ», «Химия»-КНИТУ (Казанский национальный исследовательский технологический университет), «Химия» - изд-ва ФИЗМАТЛИТ», «Информатика» - изд-ва «ЛАНЬ», «Информатика»-Национальный Открытый Университет «ИНТУИТ», «Инженерно-технические науки» - изд-ва «ЛАНЬ», «Теоретическая механика» - изд-ва «ЛАНЬ», Экономика и менеджмент» - изд-ва Дашков и К., а также отдельные издания в соответствии с Договором.
		Принадлежность – сторонняя Реквизиты договора – ООО «Издательство «Лань» Договор от 26.09.2021 № 33.03-Р-3.1-3824/2021 Сумма договора – 498445-10 С 26.09.2021 по 25.09.2022 Ссылка на сайт ЭБС – <a href="http://e.lanbook.com">http://e.lanbook.com</a> Количество ключей – доступ для зарегистрированных пользователей	Коллекции: «Химия» - изд-ва НОТ, «Химия» - изд-ва Лаборатория знаний, «Химия» - КНИТУ (Казанский национальный исследовательский технологический университет), «Химия» - изд-ва ФИЗМАТЛИТ», «Информатика» - Национальный Открытый

		РХТУ с любого компьютера. Удаленный доступ после персональной регистрации на сайте ЭБС.	Университет «ИНГУИТ», Экономика и менеджмент» - изд-ва Дашков и К., а также отдельные издания из коллекций других издательств в соответствии с Договором.
		Принадлежность – сторонняя Реквизиты договора – ООО «Издательство «Лань» Договор от 26.09.2021 № 33.03-Р-3.1-3825/2021 Сумма договора – 283744-98 С 26.09.2021 по 25.09.2022 Ссылка на сайт ЭБС – <a href="http://e.lanbook.com">http://e.lanbook.com</a> Количество ключей – доступ для зарегистрированных пользователей РХТУ с любого компьютера. Удаленный доступ после персональной регистрации на сайте ЭБС.	«Химия» - изд-ва «ЛАНЬ», «Информатика» - изд-ва «ЛАНЬ», «Инженерно- технические науки» - изд-ва «ЛАНЬ», «Теоретическая механика» - изд-ва «ЛАНЬ», «Физика» - изд-ва «ЛАНЬ», а также отдельные издания из других коллекций издательства «ЛАНЬ» в соответствии с Договором.
2	Электронно - библиотечная система ИБЦ РХТУ им. Д.И. Менделеева (на базе АИБС «Ирбис»)	Принадлежность – собственная РХТУ. Ссылка на сайт ЭБС – <a href="http://lib.muctr.ru/">http://lib.muctr.ru/</a> Доступ для пользователей РХТУ с любого компьютера	Электронные версии учебных и научных изданий авторов РХТУ по всем ООП.
3	Информационно- справочная система «ТЕХЭКСПЕРТ» «Нормы, правила, стандарты России».	Принадлежность сторонняя. Реквизиты контракта – ООО «ИНФОРМПРОЕКТ-Центр» Контракт от 24.12.2021 216-277ЭА/2021 Сумма договора – 887 604-00 С 01.01.2022 по 31.12.2022 Ссылка на сайт ЭБС – <a href="http://reforma.kodeks.ru/reforma/">http://reforma.kodeks.ru/reforma/</a> Количество ключей – 10 лицензий + локальный доступ с компьютеров ИБЦ.	Электронная библиотека нормативно-технических изданий. Содержит более 40000 национальных стандартов и др. НТД
4	Электронная библиотека диссертаций (ЭБД РГБ)	Принадлежность – сторонняя Реквизиты договора – ФГБУ РГБ Договор от 23.04.2021 № 33.03-Р-2.0-23269/2021 Сумма договора – 398 840-00 С 23.04.2021 по 22.04.2022 Ссылка на сайт ЭБС – <a href="http://diss.rsl.ru">http://diss.rsl.ru</a> Количество ключей – 10 лицензий + распечатка в ИБЦ.	В ЭБД доступны электронные версии диссертаций Российской Государственной библиотеки: с 1998 года – по специальностям: «Экономические науки», «Юридические науки», «Педагогические науки» и «Психологические науки»; с 2004 года - по всем специальностям, кроме медицины и фармации; с 2007 года - по всем специальностям, включая работы по медицине и фармации.

5	БД ВИНИТИ РАН	Принадлежность – сторонняя Реквизиты договора- ВИНИТИ РАН Договор от 20.04.2021 № 33.03-Р-3.1-3273/2021 Сумма договора - 100 000-00 С 20.04.2021 по 19.04.2022 Ссылка на сайт – <a href="http://www.viniti.ru/">http://www.viniti.ru/</a> Количество ключей – локальный доступ для пользователей РХТУ в ИБЦ РХТУ.	Крупнейшая в России баз данных по естественным, точным и техническим наукам. Включает материалы РЖ (Реферативного журнала) ВИНИТИ с 1981 г. Общий объем БД – более 28 млн. документов
6	Научно-электронная библиотека «eLibrary.ru»	Принадлежность – сторонняя Реквизиты договора – ООО Научная электронная библиотека, Договор от 24.12.2021 № SU-364/2021/33.03-Р-3.1-4085/2021 Сумма договора – 1 309 275-00 С 01.01.2022 по 31.12.2022 Ссылка на сайт – <a href="http://elibrary.ru">http://elibrary.ru</a> Количество ключей – доступ для пользователей РХТУ по IP-адресам неограничен. Удаленный доступ после персональной регистрации на сайте НЭБ.	Научная электронная библиотека eLIBRARY.RU – это крупнейший российский информационно-аналитический портал в области науки, технологии, медицины и образования, содержащий рефераты и полные тексты более 29 млн научных статей и публикаций, в том числе электронные версии более 5600 российских научно-технических журналов.
7	Справочно-правовая система Гарант»	Принадлежность – сторонняя Контракт от 27.12.2021 № 215-274ЭА/2021 Сумма контракта 680 580-00 С 01.01.2022 по 31.12.2022 Ссылка на сайт – <a href="http://www.garant.ru/">http://www.garant.ru/</a> Количество ключей – доступ для пользователей РХТУ по IP-адресам неограничен	Гарант – справочно-правовая система по законодательству Российской Федерации.
8	Электронно-библиотечная система издательства «ЮРАЙТ»	Принадлежность – сторонняя «Электронное издательство ЮРАЙТ» Договор от 16.03.2021 № 33.03-Р-2.0-3196/2021 Сумма договора – 394 929-00 С 16.03.2021 по 15.03.2022 Ссылка на сайт – <a href="https://biblio-online.ru/">https://biblio-online.ru/</a> Количество ключей – доступ для зарегистрированных пользователей РХТУ с любого компьютера. Удаленный доступ после персональной регистрации на сайте ЭБС.	Электронная библиотека включает более 5000 наименований учебников и учебных пособий по всем отраслям знаний для всех уровней профессионального образования от ведущих научных школ с соблюдением требований новых ФГОСов.
9	Электронно-библиотечная система «Консультант студента»	Принадлежность – сторонняя ООО «Политехресурс» Договор от 16.03.2021 № 33.03-Р-2.0-3196/2021 Сумма договора – 138 100-00 С 16.03.2021 по 15.03.2022 Ссылка на сайт – <a href="http://www.studentlibrary.ru">http://www.studentlibrary.ru</a> Количество ключей – доступ для зарегистрированных пользователей РХТУ с любого компьютера. Удаленный доступ после персональной регистрации на сайте ЭБС.	Комплект изданий, входящих в базу данных «Электронная библиотека технического ВУЗа».

10	Электронно-библиотечная система «ZNANIUM.COM»	Принадлежность – сторонняя ООО «ЗНАНИУМ», Договор от 06.04.2021 № 5137 эбс /33.03-Р-3.1-3274/2021 Сумма договора – 30 000-00 С 06.04.2021 по 05.04.2022 Ссылка на сайт – <a href="https://znanium.com/">https://znanium.com/</a> Количество ключей - доступ для зарегистрированных пользователей РХТУ с любого компьютера.	Коллекция изданий учебников и учебных пособий по различным отраслям знаний для всех уровней профессионального образования.
11	Информационно-аналитическая система Science Index	Принадлежность – сторонняя ООО «Научная электронная библиотека» Договор от 26.02.2021 № SIO-364/2021/ 33.03-Л-3.1-3184/2021 Сумма договора – 108 000-00 С 17.03.2021 по 19.03.2022 Ссылка на сайт – <a href="http://elibrary.ru">http://elibrary.ru</a> Количество ключей – локальный доступ для сотрудников ИБЦ	Систематизация, корректировка профилей ученых РХТУ и университета в целом. Анализ публикационной активности сотрудников университета.
12	Издательство Wiley	Принадлежность – сторонняя Национальная подписка (Минобрнауки+ РФФИ) Информационное письмо РФФИ от 10.06.2021 № 622 С 01.01.2021 по 31.12.2021 Ссылка на сайт – <a href="http://onlinelibrary.wiley.com/">http://onlinelibrary.wiley.com/</a> Количество ключей - доступ для пользователей РХТУ по IP-адресам неограничен. Возможен удаленный доступ после индивидуальной регистрации.	Коллекция журналов по всем областям знаний, в том числе известные журналы по химии, материаловедению, взрывчатым веществам и др.
13	QUESTEL ORBIT	Принадлежность – сторонняя Национальная подписка (Минобрнауки+ РФФИ) Информационное письмо РФФИ от 10.06.2021 № 621 С 01.01.2021 по 31.12.2021 Ссылка на сайт – <a href="https://orbit.com">https://orbit.com</a> Количество ключей – доступ для пользователей РХТУ по IP-адресам неограничен.	ORBIT является глобальным оперативно обновляемым патентным порталом, позволяющим осуществлять поиск в перечне заявок на патенты, полученных, приблизительно, 80-патентными учреждениями в различных странах мира и предоставленных грантов.
14	American Chemical Society	Принадлежность – сторонняя Национальная подписка (Минобрнауки+ РФФИ) Информационное письмо РФФИ от 26.07.21 № 787 С 01.01.2021 по 31.12.2021 Ссылка на сайт – <a href="http://www.acs.org/content/acs/en.html">http://www.acs.org/content/acs/en.html</a> Количество ключей – доступ для пользователей РХТУ по IP-адресам неограничен. Настройка удаленного доступа: <a href="https://pubs.acs.org/page/remotearch">https://pubs.acs.org/page/remotearch</a>	Коллекция журналов по химии и химической технологии Core + издательства American Chemical Society



15	База данных Reaxys и Reaxys Medicinal Chemistry Компании Elsevier	<p>Национальная подписка (Минобрнауки+ РФФИ)  Информационное письмо РФФИ от 15.06.2021 № 633  С 01.01.2021 по 31.12.2021  Ссылка на сайт – <a href="https://www.reaxys.com/">https://www.reaxys.com/</a>  Количество ключей – доступ для пользователей РХТУ по IP-адресам неограничен.  Удаленный доступ (<a href="https://podpiska.rfbr.ru/storage/instructions/elsevier_instructions.pdf">https://podpiska.rfbr.ru/storage/instructions/elsevier_instructions.pdf</a>)</p>	<p>Reaxys включает в себя структурную базу данных химических соединений и их экспериментальных свойств, реферативную базу журнальных и патентных публикаций, базу химических реакций с функцией построения плана синтеза.  Модуль биологически активных соединений, биологических мишеней, фармакологических свойств химических соединений Reaxys Medicinal Chemistry является крупнейшей в мире базой данных.</p>
16	Ресурсы международной компании Clarivate Analytics	<p>Принадлежность – сторонняя  Национальная подписка (Минобрнауки+ РФФИ)  Информационное письмо РФФИ от 15.06.2021 № 632  С 01.01.2021 по 31.12.2021  Ссылка на сайт – <a href="http://apps.webofknowledge.com/WOS_GeneralSearch_input.do?product=WOS&amp;search_mode=GeneralSearch&amp;SID=R1Ij2TUYmdd7bUatOIJ&amp;preferencesSaved=">http://apps.webofknowledge.com/WOS_GeneralSearch_input.do?product=WOS&amp;search_mode=GeneralSearch&amp;SID=R1Ij2TUYmdd7bUatOIJ&amp;preferencesSaved=</a>  Количество ключей – доступ для пользователей РХТУ по IP-адресам неограничен.  Удаленный доступ (<a href="https://clarivate.ru/blog/2020_03_web_of_science_remote_access">https://clarivate.ru/blog/2020_03_web_of_science_remote_access</a>).</p>	<p>Открыт доступ к ресурсам: WEB of SCIENCE – реферативная и наукометрическая база данных. MEDLINE – реферативная база данных по медицине.</p>
17	Электронные ресурсы издательства SpringerNature	<p>Принадлежность – сторонняя  Национальная подписка (Минобрнауки+ РФФИ)  Информационное письмо РФФИ от 26.07.21 № 785  С 01.01.2021 по 31.12.2021  Ссылка на сайт <a href="http://link.springer.com/">http://link.springer.com/</a>  Количество ключей – доступ для пользователей РХТУ по IP-адресам неограничен.</p>	<p>- Полнотекстовая коллекция электронных журналов Springer по различным отраслям знаний (2019 г.) <a href="http://link.springer.com/">http://link.springer.com/</a>  Полнотекстовая коллекция журналов (архив 1893-1945) <a href="http://link.springer.com/">http://link.springer.com/</a>  - Полнотекстовые 85 журналов Nature Publishing Group <a href="https://www.nature.com/siteindex/index.html">https://www.nature.com/siteindex/index.html</a>  - Коллекция научных протоколов по различным отраслям знаний Springer Protocols <a href="http://www.springerprotocols.com/">http://www.springerprotocols.com/</a>  - Коллекция научных материалов в области физических наук и инжиниринга Springer Materials</p>

			<p>(The Landolt-Bornstein Database)  <a href="http://materials.springer.com/">http://materials.springer.com/</a>  - Полный доступ к статическим и динамическим справочным изданиям по любой теме  - Реферативная база данных по чистой и прикладной математике zbMATH  <a href="http://zbmath.org/">http://zbmath.org/</a>  - Nano Database  <a href="https://goo.gl/PdhJdo">https://goo.gl/PdhJdo</a>  Полнотекстовая коллекция книг издательства SpringerNature по различным отраслям знаний (2019) <a href="http://link.springer.com">http://link.springer.com</a></p>
18	Издательство The Cambridge Crystallographic Data Centre (Кембриджский центр структурных данных)	<p>Принадлежность – сторонняя  Национальная подписка (Минобрнауки+РФФИ) Информационное письмо РФФИ от 10.05.2021 № 527  С 01.01.2021 по 31.12.2021  Ссылка на сайт – <a href="https://www.ccdc.cam.ac.uk/structures/">https://www.ccdc.cam.ac.uk/structures/</a>  Количество ключей – доступ для пользователей РХТУ по IP-адресам.</p>	<p>База данных Кембриджского центра структурных данных (Cambridge Crystallographic Data Centre) – CSD Enterprise содержит данные о кристаллических, органических и элементоорганических соединениях.  CSD предоставляет широкий спектр вариантов поиска кристаллических структур: по названию, химической формуле, элементному составу, литературному источнику, деталям эксперимента, фрагменту структуры.</p>
19	Коллекции издательства Elsevier на платформе ScienceDirect	<p>Принадлежность – сторонняя  Национальная подписка (Минобрнауки+РФФИ) Информационное письмо РФФИ от 10.06.2021 № 620  С 01.01.2021 по 31.12.2021  Ссылка на сайт – <a href="https://www.sciencedirect.com">https://www.sciencedirect.com</a>  Количество ключей – доступ для пользователей РХТУ по IP-адресам.  Удаленный доступ (<a href="https://podpiska.rfbr.ru/storage/instructions/elsevier_instructions.pdf">https://podpiska.rfbr.ru/storage/instructions/elsevier_instructions.pdf</a>).</p>	<p>«Freedom Collection» – полнотекстовая коллекция электронных журналов издательства Elsevier по различным отраслям знаний, включающая не менее 2000 наименований электронных журналов.  «Freedom Collection eBook collection» – содержит более 5 000 книг по 24 различным предметным областям естественных, технических и медицинских наук.  Доступ к архивам 2015-2019 гг.</p>
20	ИОР	<p>Принадлежность – сторонняя  Национальная подписка (Минобрнауки+РФФИ) Информационное письмо РФФИ от 26.07.21 № 788  С 01.01.2021 по 31.12.2021  Ссылка на сайт – <a href="https://www.iop.org/">https://www.iop.org/</a>  Количество ключей – доступ для пользователей РХТУ по IP-адресам неограничен.</p>	

		Количество ключей – доступ для пользователей РХТУ по IP-адресам неограничен. Для получения удаленного доступа необходимо зарегистрироваться на сайте ИОР из сети своей организации и, используя данную учетную запись, авторизоваться на сайте издательства.	
21	Scopus	Принадлежность – сторонняя Национальная подписка (Минобрнауки+ РФФИ) Информационное письмо РФФИ от 10.06.2021 № 619 С 01.01.2021 по 31.12.2021 Ссылка на сайт – <a href="http://www.scopus.com">http://www.scopus.com</a> . Количество ключей – доступ для пользователей РХТУ по IP-адресам неограничен. Удаленный доступ ( <a href="https://podpiska.rfbr.ru/storage/instructions/elsevier_instructions.pdf">https://podpiska.rfbr.ru/storage/instructions/elsevier_instructions.pdf</a> ).	Мультидисциплинарная реферативная и наукометрическая база данных издательства ELSEVIER
22	Royal Society of Chemistry (Королевское химическое общество)	Принадлежность – сторонняя Национальная подписка (Минобрнауки+ РФФИ) Информационное письмо РФФИ от 26.07.21 № 790 С 01.01.2021 по 31.12.2021 Ссылка на сайт – <a href="http://pubs.rsc.org">http://pubs.rsc.org</a> Количество ключей - доступ для пользователей РХТУ по IP-адресам неограничен. Настройка удаленного доступа: <a href="https://www.rsc.org/covid-19-response/publishing-remote-access">https://www.rsc.org/covid-19-response/publishing-remote-access</a>	Коллекция включает 44 журнала. Тематика: органическая, аналитическая, физическая химия, биохимия, электрохимия, химические технологии.
23	ProQuest Dissertation and Theses Global	Принадлежность – сторонняя Национальная подписка (Минобрнауки+ РФФИ) Информационное письмо РФФИ от 28.06.2021 № 688 С 01.01.2021 по 31.12.2021 Ссылка на сайт – <a href="http://search.proquest.com/dissertations?accountid=30373">http://search.proquest.com/dissertations?accountid=30373</a> Количество ключей - доступ для пользователей РХТУ по IP-адресам неограничен. Удаленный доступ ( <a href="https://podpiska.rfbr.ru/storage/instructions/proquest_instructions.pdf">https://podpiska.rfbr.ru/storage/instructions/proquest_instructions.pdf</a> )	База данных ProQuest Dissertation & Theses Global (PQDT Global) авторитетная коллекция из более 5 млн. зарубежных диссертаций, более 2,5 млн. из которых представлены в полном тексте.

### 11.5. Перечень лицензионного программного обеспечения

№ п/п	Наименование программного продукта	Реквизиты договора поставки	Количество лицензий	Срок окончания действия лицензии
1	Пакет офисных программ (текстовый редактор, табличный процессор,	Не предусмотрен (бесплатное программное	не ограничено в соответствии с условиями лицензии	бессрочная в соответствии с условиями

	редактор презентаций) Libre Office	обеспечение, свободно распространяемое в соответствии с условиями лицензии Mozilla Public License, version 2.0)	Mozilla Public License, version 2.0	лицензии Mozilla Public License, version 2.0
2	Неисключительная лицензия на использование O365ProPlusOpenFcIty ShrdSvr ALNG SubsVL OLV E 1Mth Acdmc AP AddOn toOPP  Приложения в составе подписки: Outlook OneDrive Word Excel PowerPoint Microsoft Teams	Контракт № 28- 35ЭА/2020 от 26.05.2020	657 лицензий для профессорско- преподавательского состава ВУЗа. Соглашение Microsoft OVS-ES № V6775907	12 месяцев (ежегодное продление подписки с правом перехода на обновлённую версию продукта)
3	Неисключительная лицензия на использование O365ProPlusOpenStudents ShrdSvr ALNG SubsVL OLV NL 1Mth Acdmc Stdnt STUUseBnft  Приложения в составе подписки: Outlook OneDrive Word Excel PowerPoint Microsoft Teams	Контракт № 28- 35ЭА/2020 от 26.05.2020	26280 лицензий для студентов ВУЗа. Соглашение Microsoft OVS-ES № V6775907	12 месяцев (ежегодное продление подписки с правом перехода на обновлённую версию продукта)
4	Неисключительная лицензия на использование Kaspersky Endpoint Security для бизнеса – Стандартный Russian Edition. 1500-2499 Node 1 year Educational License По для защиты информации (антивирусное ПО) для физического оборудования (конечных точек)	Контракт № 28- 35ЭА/2020 от 26.05.2020	1600 лицензий для активации на рабочих станциях и серверах	12 месяцев (ежегодное продление подписки с правом перехода на обновлённую версию продукта)
5	Неисключительная лицензия на использование Kaspersky Security для виртуальных и облачных сред, Server Russian Edition. 20-24 VirtualServer 1 year Educational License По для защиты информации	Контракт № 28- 35ЭА/2020 от 26.05.2020	20 лицензий для виртуальных и облачных сред	12 месяцев (ежегодное продление подписки с правом перехода на обновлённую версию

	(антивирусное ПО) для виртуальных и облачных сред			продукта)
6	Неисключительная лицензия на использование Kaspersky Security для почтовых серверов Russian Edition. 1500-2499 MailAddress 1 year Educational License По для защиты информации (антивирусное ПО) для почтовых серверов	Контракт № 28-35ЭА/2020 от 26.05.2020	2000 лицензий для почтовых серверов	12 месяцев (ежегодное продление подписки с правом перехода на обновлённую версию продукта)

## 12. ТРЕБОВАНИЯ К ОЦЕНКЕ КАЧЕСТВА ОСВОЕНИЯ ПРОГРАММЫ

Наименование разделов	Основные показатели оценки	Формы и методы контроля и оценки
<b>Раздел 1. Разработка схемы эксперимента с подбором оптимальных методов исследования, определяемых тематикой исследования и материально-техническим обеспечением экспериментальной базы</b>	<p><i>Знает:</i></p> <ul style="list-style-type: none"> <li>- современные технологии управления проектами;</li> <li>- виды проектов и их структуру, этапы работы над проектом.</li> </ul> <p><i>Умеет:</i></p> <ul style="list-style-type: none"> <li>- анализировать цели и задачи проекта, а также распределение задач между участниками проекта.</li> </ul> <p><i>Владеет:</i></p> <ul style="list-style-type: none"> <li>- навыками командной работы в проектах.</li> </ul>	Оценка за отчёт по исследовательскому проекту (6 семестр). Оценка за устный опрос (6 семестр)
<b>Раздел 2. Обобщение и систематизация результатов проведенных исследований</b>	<p><i>Знает:</i></p> <ul style="list-style-type: none"> <li>- современные технологии управления проектами;</li> <li>- виды проектов и их структуру, этапы работы над проектом.</li> </ul> <p><i>Умеет:</i></p> <ul style="list-style-type: none"> <li>- анализировать цели и задачи проекта, а также распределение задач между участниками проекта.</li> </ul> <p><i>Владеет:</i></p> <ul style="list-style-type: none"> <li>- навыками командной работы в проектах.</li> </ul>	Оценка за курсовой проект (6 семестр). Оценка за устный опрос (6 семестр)

## 13. ОСОБЕННОСТИ ОРГАНИЗАЦИИ ОБРАЗОВАТЕЛЬНОГО ПРОЦЕССА ДЛЯ ИНВАЛИДОВ И ЛИЦ С ОГРАНИЧЕННЫМИ ВОЗМОЖНОСТЯМИ ЗДОРОВЬЯ

Обучение инвалидов и лиц с ограниченными возможностями здоровья осуществляется в соответствии с:

– Порядком организации и осуществления образовательной деятельности по образовательным программам – программам бакалавриата, программам специалитета, программам магистратуры (Приказ Минобрнауки РФ от 05.04.2017 № 301);

– Положением о порядке организации и осуществления образовательной деятельности по образовательным программам высшего образования – программам бакалавриата, программам специалитета, программам магистратуры в РХТУ им. Д.И. Менделеева, принятым решением Ученого совета РХТУ им. Д.И. Менделеева от 30.10.2019, протокол № 3, введенным в действие приказом ректора РХТУ им. Д.И. Менделеева от 14.11.2019 № 646А;

– Методическими рекомендациями по организации образовательного процесса для обучения инвалидов и лиц с ограниченными возможностями здоровья в образовательных организациях высшего образования, в том числе оснащённости образовательного процесса (утверждены заместителем Министра образования и науки РФ А.А. Климовым от 08.04.2014 № АК-44/05вн).

**Дополнения и изменения к рабочей программе дисциплины  
«Исследовательский проект»**

**основной образовательной программы  
15.03.02 Технологические машины и оборудование  
профиль подготовки:  
«Технологические машины и оборудование переработки полимеров»  
Форма обучения: очная**

Номер изменения/ дополнения	Содержание дополнения/изменения	Основание внесения изменения/дополнения
1.		протокол заседания Ученого совета № _____ от « ____ » _____ 20__ г.
		протокол заседания Ученого совета № _____ от « ____ » _____ 20__ г.
		протокол заседания Ученого совета № _____ от « ____ » _____ 20__ г.
		протокол заседания Ученого совета № _____ от « ____ » _____ 20__ г.
		протокол заседания Ученого совета № _____ от « ____ » _____ 20__ г.

**Министерство науки и высшего образования Российской Федерации  
федеральное государственное бюджетное образовательное учреждение  
высшего образования  
«Российский химико-технологический университет  
имени Д. И. Менделеева»**

---

**«УТВЕРЖДАЮ»**

И. о. проректора по учебной работе

\_\_\_\_\_ С. Н. Филатов

« \_\_\_\_ » \_\_\_\_\_ 2022 г.

**РАБОЧАЯ ПРОГРАММА ДИСЦИПЛИНЫ**

**«История (история России, всеобщая история)»**

**Направление подготовки 15.03.02 «Технологические машины и оборудование»**  
(Код и наименование направления подготовки)

**Профили подготовки – «Технологические машины и оборудование производства  
высокотемпературных функциональных материалов»,  
«Технологические машины и оборудование переработки полимеров»»**  
(Наименование профиля подготовки)

**Квалификация «бакалавр»**

**РАССМОТРЕНО И ОДОБРЕНО**  
на заседании Методической комиссии  
РХТУ им. Д. И. Менделеева  
« \_\_\_\_ » \_\_\_\_\_ 2022 г.

Председатель \_\_\_\_\_ Н. А. Макаров

**Москва 2022**



Программа составлена зав. кафедрой истории и политологии, доктором исторических наук, доцентом Селивёрстовой Н. М.

Программа рассмотрена и одобрена на заседании кафедры истории и политологии РХТУ им. Д. И. Менделеева «19» апреля 2022 г., протокол №8

## 1. ЦЕЛЬ И ЗАДАЧИ ДИСЦИПЛИНЫ

Программа составлена в соответствии с требованиями Федерального государственного образовательного стандарта высшего образования – бакалавриат по направлению подготовки **15.03.02 – «Технологические машины и оборудование»** (ФГОС ВО), рекомендациями методической комиссии и накопленным опытом преподавания дисциплины кафедрой **истории и политологии** РХТУ им. Д.И. Менделеева. Программа рассчитана на изучение дисциплины в течение I семестра.

Дисциплина **«История (история России, всеобщая история)»** относится к обязательной части 1 блока дисциплин учебного плана (Б1.О.02). Программа дисциплины предполагает, что обучающиеся имеют теоретическую и практическую подготовку в области истории.

**Цель дисциплины «История (история России, всеобщая история)»:** формирование у студентов целостного представления об историческом прошлом России, ее месте во всемирно-историческом процессе.

**Задачи дисциплины** заключаются в приобретении следующих знаний, развитии умений и навыков личности:

- понимание гражданственности и патриотизма как преданности своему Отечеству, стремления своими действиями служить его интересам, в т.ч. и защите национальных интересов России;
- знание движущих сил и закономерностей исторического процесса; места человека в историческом процессе, политической организации общества;
- введение студентов в круг исторических проблем, связанных с областью будущей профессиональной деятельности;
- навыки исторической аналитики: способность на основе исторического анализа и проблемного подхода преобразовывать информацию в знание, осмысливать процессы, события и явления в России и мировом сообществе в их динамике и взаимосвязи, руководствуясь принципами научной объективности и историзма.

Дисциплина **«История (история России, всеобщая история)»** преподается в I семестре. Контроль успеваемости студентов ведется по принятой в университете рейтинговой системе.

Рабочая программа дисциплины может быть реализована с применением электронных образовательных технологий и электронного обучения полностью или частично.

## 2. ТРЕБОВАНИЯ К РЕЗУЛЬТАТАМ ОСВОЕНИЯ ДИСЦИПЛИНЫ

Изучение дисциплины направлено на приобретение следующих **компетенций и индикаторов их достижений:**

### Универсальные компетенции и индикаторы их достижения:

Наименование категории (группы) УК	Код и наименование УК	Код и наименование индикатора достижения УК
Межкультурное взаимодействие	<b>УК-5.</b> Способен воспринимать межкультурное разнообразие общества в	<b>УК-5.1.</b> Знает место и роль России в истории человечества и в современном мире, этнокультурные и социально-политические процессы становления российской государственности, основные разделы и

	социально-историческом, этическом и философском контекстах	направления философии, а также методы и приемы философского анализа проблем, нравственные ценности, представления о совершенном человеке в различных культурах; <b>УК-5.2.</b> Умеет понимать и анализировать мировоззренческие, социальные и индивидуальные проблемы современной жизни, осмысливать социально-политические процессы, события и явления в России и мировом сообществе в их динамике и взаимосвязи, руководствуясь принципами научной объективности и историзма; <b>УК-5.3.</b> Владеет представлениями об истории как науке, основами исторического мышления, навыками философской культуры для выработки системного целостного взгляда на действительность.
--	--	--

### Общепрофессиональные компетенции и индикаторы их достижения:

Наименование категории (группы) ОПК	Код и наименование ОПК	Код и наименование индикатора достижения ОПК
Профессиональная деятельность	ОПК-3. Способен осуществлять профессиональную деятельность с учетом экономических, экологических, социальных ограничений на всех этапах жизненного уровня.	ОПК-3.1. Знает и понимает особенности поведения инженерно-технического персонала промышленных предприятий; ОПК-3.2. Умеет использовать современные социально-психологические технологии управления коллективом; ОПК-3.3. Владеет приемами эффективного осуществления профессиональной деятельности в трудовом коллективе.

В результате изучения дисциплины студент бакалавриата должен:

**Знать:**

- основные направления, проблемы и методы исторической науки;
- основные этапы и ключевые события истории России и мира; особенности развития российского государства, выдающихся деятелей отечественной и всеобщей истории.

**Уметь:**

- соотносить общие исторические процессы и отдельные факты; выявлять существенные черты исторических процессов, явлений и событий; анализировать социально-значимые проблемы;
- формулировать и аргументировано отстаивать собственную позицию по различным проблемам истории.

**Владеть:**

- представлениями об истории как науке, ее месте в системе гуманитарного знания;
- представлениями об основных этапах в истории человечества и их хронологии;

- категориально-понятийным аппаратом изучаемой дисциплины;
- навыками анализа исторических источников.

### 3. ОБЪЕМ ДИСЦИПЛИНЫ И ВИДЫ УЧЕБНОЙ РАБОТЫ

Вид учебной работы	Объем дисциплины		
	ЗЕ	Акад. ч.	Астр. ч.
<b>Общая трудоемкость дисциплины</b>	<b>4</b>	<b>144</b>	<b>108</b>
<b>Контактная работа – аудиторные занятия:</b>	<b>1,3</b>	<b>48</b>	<b>36</b>
<b>в том числе в форме практической подготовки (при наличии)</b>	-	-	-
Лекции	0,9	32	24
в том числе в форме практической подготовки (при наличии)	-	-	-
Практические занятия (ПЗ)	0,4	16	12
в том числе в форме практической подготовки (при наличии)	-	-	-
<b>Самостоятельная работа</b>	<b>1,7</b>	<b>60</b>	<b>45</b>
Контактная самостоятельная работа (АттК из УП для зач / зач с оц.)	1,7		
Самостоятельное изучение разделов дисциплины (или другие виды самостоятельной работы)		60	45
<b>Вид контроля:</b>			
<b>Экзамен</b>	<b>1</b>	<b>36</b>	<b>27</b>
Контактная работа – промежуточная аттестация	1	0,4	0,3
Подготовка к экзамену.		35,6	26,7
<b>Вид итогового контроля:</b>	<b>Экзамен</b>		

**4. СОДЕРЖАНИЕ ДИСЦИПЛИНЫ**  
**4.1. Разделы дисциплины и виды занятий**

№ п/п	Раздел дисциплины	Академ. часов								
		Всего	в т.ч. в форме пр. подг. (при наличии)	Лекции	в т.ч. в форме пр. подг. (при наличии)	Прак. зан.	в т.ч. в форме пр. подг. (при наличии)	Лаб. работы	в т.ч. в форме пр. подг. (при наличии)	Сам. работа
1.	<b>Раздел 1. История в системе социально-гуманитарных наук. Основы методологии исторической науки. Особенности становления государственности в России по сравнению с европейскими раннесредневековыми государствами.</b>	33	-	10	-	5	-	-	-	18
1.1	<b>Место истории в системе наук. Древнейшее прошлое человечества и первые цивилизации. История в системе социально-гуманитарных наук. Основы методологии исторической науки. Первобытная эпоха человечества. Этногенез. Образование государств.</b>	12	-	4	-	2	-	-	-	6
1.2	<b>Средние века. Раннее Средневековье в Европе и Древней Руси. Период политической раздробленности в русских землях и Европе. Становление централизованных государств</b>	10,5	-	3	-	1,5	-	-	-	6
1.3	<b>Новое время. Новое время в Европе. Россия в середине XVI–XVII вв.</b>	10,5	-	3	-	1,5	-	-	-	6

2.	<b>Раздел 2. От Нового к Новейшему времени. Российская империя в XVIII — начале XX в.</b>	33	-	10	-	5	-	-	-	18
2.1	<b>XVIII век – век модернизации и просвещения. Век Просвещения в Европе и России.</b>	10,5	-	3	-	1,5	-	-	-	6
2.2	<b>XIX столетие. Россия и мир в XIX в.</b>	10,5	-	3	-	1,5	-	-	-	6
2.3	<b>Россия и мир на рубеже веков: кризисы развития. Начало XX века: от экономического кризиса к Первой мировой войне.</b>	12	-	4	-	2	-	-	-	6
3.	<b>Раздел 3. Всемирно-исторический процесс и XX век. От советского государства к современной России. Основные тенденции мирового развития на современном этапе.</b>	42	-	12	-	6	-	-	-	24
3.1	<b>Начало новейшего времени. Революция в России 1917 г. Формирование и сущность советского строя.</b>	12	-	4	-	2	-	-	-	6
3.2	<b>Вторая мировая войне. Великая Отечественная война: «Без срока давности».</b>	16	-	4	-	2	-	-	-	10
3.3.	<b>СССР и мир с послевоенного периода до 1991 г.</b>	6	-	2	-	-	-	-	-	4
3.4.	<b>Основные тенденции мирового развития на современном этапе. Становление новой российской государственности (с 1991- по наст. время).</b>	8	-	2	-	2	-	-	-	4
	<b>ИТОГО</b>	<b>108</b>	-	<b>32</b>	-	<b>16</b>	-	-	-	<b>60</b>
	<b>Экзамен</b>	<b>36</b>								
	<b>ИТОГО</b>	<b>144</b>								

## 4.2 Содержание разделов дисциплины

**Раздел 1. История в системе социально-гуманитарных наук. Основы методологии исторической науки. Особенности становления государственности в России по сравнению с европейскими раннесредневековыми государствами.**

**1. 1. Место истории в системе наук. Древнейшее прошлое человечества и первые цивилизации.** Предмет исторической науки. Роль теории в познании прошлого. Сущность, формы, функции исторического знания. Понятие исторического источника, классификация исторических источников. История России – неотъемлемая часть всемирной истории; общее и особенное в историческом развитии.

Антропогенез. Неолитическая революция. Социальный строй. Разложение первобытной общины. Цивилизации Древнего Востока. Государства античности. Народы и древнейшие государства на территории России. Этногенез славян. Великое Переселение народов в III–IV вв.

Традиционные формы социальной организации европейских народов в догосударственный период. Возникновение раннесредневековой государственности в Европе.

Этнокультурные и социально-политические процессы становления российской государственности. Начало российской государственности. Древняя Русь. Принятие христианства.

**1.2. Средние века.** Место средневековья во всемирно-историческом процессе. Русские земли в XII–XIII вв. Монголо-татарское нашествие на Русь. Экспансия в западные и северо-западные русские земли. Великое княжество литовское и Русское государство.

Складывание основ национальных государств в Западной Европе. Образование Российского государства, его историческое значение.

**1.3. Новое время.** У истоков Нового времени. Особенности сословно-представительной монархии в Европе и России. Начало XVII века – эпоха всеобщего европейского кризиса. Россия в XVI в. – XVII вв. Синхронность кризисных ситуаций в разных странах. «Смутное время» в России.

Генезис капитализма. Его формы и сосуществование с элементами феодализма. Особенности различных регионов Европы. Формирование мирового рынка. Подъем мануфактурного производства. Формирование внутренних рынков.

Генезис самодержавия в России. «Второе издание» крепостничества – Соборное уложение 1649 г. и юридическое оформление крепостного права. Секуляризация русской культуры.

**Раздел 2. От Нового к Новейшему времени. Российская империя в XVIII — начале XX в.**

**2.1. XVIII век – век модернизации и просвещения.** Идеи и социально-политические истоки Просвещения. Основные черты просветительской идеологии: человек и государство, «естественное право», этика. Идея прогресса как господствующее течение в общественной мысли.

Реформы Петра I как первая попытка модернизации страны, её особенности. Формирование Российской империи. Основные направления «европеизации» страны. Эволюция социальной структуры общества. Дальнейшее расширение границ Российской империи. Россия в эпоху просвещенного абсолютизма. Россия и Европа в XVIII веке. Изменения в международном положении Российской империи.

**2.2. XIX столетие.** Промышленный переворот в Европе и России: общее и особенное. Важнейшие условия перехода России к индустриальному обществу – решение крестьянского вопроса и ограничение самодержавия. Длительность, непоследовательность, цикличность процесса буржуазного реформирования. Европейская революция 1848–1849 гг. Итоги, значение, исторические последствия.

Роль субъективного фактора в преодолении отставания. Реформы XIX века, их значение. Общественные движения в XIX веке.

**2.3. Россия и мир на рубеже веков: кризисы развития.** Общие итоги российской модернизации к началу XX века.

Соотношение политических сил в России в начале XX века. Нарастание кризиса самодержавия. Первая российская революция. Образование политических партий. Государственная дума начала XX века как первый опыт российского парламентаризма. Столыпинская аграрная реформа. Первая мировая война и участие в ней России. Февральская революция 1917г. и коренные изменения в политической жизни страны.

**Раздел 3. Всемирно-исторический процесс и XX век. От советского государства к современной России. Основные тенденции мирового развития на современном этапе.**

**3. 1. Начало новейшего времени.** Формирование и сущность советского строя. Марксизм как идеологическая основа революционных преобразований и российские реалии. Подготовка и победа Октябрьского вооруженного восстания в Петрограде. II Всероссийский съезд Советов и его решения. Экономическая и социальная политика большевиков.

Итоги первой мировой войны. Версальская система международных отношений.

Гражданская война и иностранная интервенция. Судьба и значение НЭПа. Утверждение однопартийной политической системы. Образование СССР. Политическая борьба в партии и государстве. СССР в годы первых пятилеток (конец 20-х гг. – 30-е гг.).

Мировой экономический кризис 1929–1933 гг. и варианты выхода из него. Тоталитаризм в Европе. Формирование режима личной власти Сталина и командно-административной системы управления государством. Конституция СССР 1936 г. Внешняя политика СССР в 20-30-е гг. Деятельность Коминтерна.

**3.2. Вторая мировая война. Великая Отечественная война: «Без срока давности».** Москва и Московская область в годы Великой Отечественной войны. Основные этапы Великой Отечественной войны. Коренной перелом в ходе войны.

Советский тыл в годы войны. Борьба в тылу врага. Партизанское движение. Человеческие и материальные потери в ход войны.

Решающий вклад Советского Союза в разгром фашизма. Нюрнбергский процесс над нацистскими военными преступниками. Хабаровский процесс.

**3. 3. СССР и мир с послевоенного периода до 1991 г.** Изменение соотношения сил в мире после второй мировой войны. Начало «холодной войны». «Доктрина Трумэна» и «План Маршалла». Формирование биполярного мира. Взаимоотношения со странами «народной демократии». Создание Совета экономической взаимопомощи. Конфликт с Югославией. Организация Североатлантического договора (НАТО). Создание Организации Варшавского договора. Война в Корее. Трудности послевоенного развития СССР. Ужесточение политического режима и идеологического контроля. Попытки обновления «государственного социализма». XX съезд КПСС и осуждение культа личности Сталина. «Оттепель» в духовной сфере.

Экономические реформы середины 60-х годов, причины их незавершенности. «Государство благоденствия». IV и V Республика во Франции. Образование и Развитие ФРГ. «Экономическое чудо» Японии. Распад колониальной системы. Неоконсерватизм Великобритании. Рейгономика в США.

Нарастание кризисных явлений в советском обществе в 70-е – середине 80-х годов. Новая Конституция СССР. Концепция «развитого социализма». Внешняя политика СССР в конце 60-х начале 80-х гг.: от разрядки к обострению международной обстановки.

«Перестройка»: сущность, цели, задачи, основные этапы, результаты. Распад СССР. Образование СНГ.

**3.4. Основные тенденции мирового развития на современном этапе. Становление новой российской государственности (с 1991- по настоящее время).**



Либеральная концепция российских реформ: переход к рынку, формирование гражданского общества и правового государства. «Шоковая терапия» экономических реформ в начале 90-х годов. Конституция Российской Федерации 1993г. Межнациональные отношения. Политические партии и общественные движения России на современном этапе. Россия на пути модернизации. Россия в системе мировой экономики и международных связей. Мировой экономический кризис 2008–2011 гг. Новые геополитические реалии в мире и их влияние на внешнюю политику Российской Федерации. Глобальные проблемы современности.

## 5. СООТВЕТСТВИЕ СОДЕРЖАНИЯ ТРЕБОВАНИЯМ К РЕЗУЛЬТАТАМ ОСВОЕНИЯ ДИСЦИПЛИНЫ

№	В результате освоения дисциплины студент должен:	Раздел 1	Раздел 2	Раздел 3
	<b>Знать:</b>			
1	- основные направления, проблемы и методы исторической науки;	+	+	+
2	- основные этапы и ключевые события истории России и мира;	+	+	+
3	- особенности развития российского государства, выдающихся деятелей отечественной и всеобщей истории.	+	+	+
	<b>Уметь:</b>			
4	- соотносить общие исторические процессы и отдельные факты; выявлять существенные черты исторических процессов, явлений и событий; анализировать социально-значимые проблемы;	+	+	+
5	- формулировать и аргументировано отстаивать собственную позицию по различным проблемам истории.	+	+	+
	<b>Владеть:</b>			
6	- представлениями об истории как науке, ее месте в системе гуманитарного знания;	+		
7	- представлениями об основных этапах в истории человечества и их хронологии;	+	+	+
8	- категориально-понятийным аппаратом изучаемой дисциплины;	+	+	+
9	- навыками анализа исторических источников.	+	+	+
10	<p><b>УК-5.</b> Способен воспринимать межкультурное разнообразие общества в социально-историческом, этическом и философском контекстах</p>	<p><b>УК-5.1.</b> Знает место и роль России в истории человечества и в современном мире, этнокультурные и социально-политические процессы становления российской государственности, основные разделы и направления философии, а также методы и приемы философского анализа проблем, нравственные ценности, представления о совершенном человеке в различных культурах;</p>		
11		<p><b>УК-5.2.</b> Умеет понимать и анализировать мировоззренческие, социальные и индивидуальные проблемы современной жизни, осмысливать социально-политические процессы, события и явления в России и мировом сообществе в их динамике и взаимосвязи, руководствуясь принципами научной объективности и историзма;</p>		

12		<b>УК-5.3.</b> Владеет представлениями об истории как науке, основами исторического мышления, навыками философской культуры для выработки системного целостного взгляда на действительность.	+	+	+
13	<b>ОПК-3.</b> Способен осуществлять профессиональную деятельность с учетом экономических, экологических, социальных ограничений на всех этапах жизненного уровня.	<b>ОПК-3.1.</b> Знает и понимает особенности поведения инженерно-технического персонала промышленных предприятий;			
14		<b>ОПК-3.2.</b> Умеет использовать современные социально-психологические технологии управления коллективом;			
15		<b>ОПК-3.3.</b> Владеет приемами эффективного осуществления профессиональной деятельности в трудовом коллективе.			

## 6. ПРАКТИЧЕСКИЕ И ЛАБОРАТОРНЫЕ ЗАНЯТИЯ

### 6.1. Практические занятия

№ п/п	№ модуля дисциплины	Темы практических занятий	Часы
1	1	1. История как наука. Раннесредневековые государства в Европе и Древняя Русь.	2
2	1	2. Период политической раздробленности. Складывание национальных государств в Европе и Русское централизованное государство.	2
3	1	3. Новое время и его основные черты. Россия в середине XVI–XVII вв.	2
4	2	4. Эпоха Просвещения: идеология и практика. Великая Французская революция. Российская империя в XVIII веке.	2
5	2	5. Россия и мир в XIX веке. Россия и мир на рубеже веков: неравномерность и противоречивость развития. Первая мировая война.	2
6	3	6. Начало новейшего времени. Революция в России 1917 г. Версальская система. Формирование советского строя. Мировой экономический кризис 1929–1933 гг. и варианты выхода из него.	2
7	3	7. Вторая мировая война. Великая Отечественная война: «Без срока давности». СССР и мир в послевоенный период.	2
8	3	8. Основные тенденции мирового развития на современном этапе. Становление новой российской государственности (с 1991- по наст. время).	2

## 7. САМОСТОЯТЕЛЬНАЯ РАБОТА

Самостоятельная работа проводится с целью углубления знаний по дисциплине и предусматривает:

- подготовку к выполнению контрольных работ по материалу лекционного курса;
- подготовку учебного материала к практическим занятиям;
- изучение рекомендованной литературы и работу с электронно-библиотечными системами.
- подготовку к сдаче *экзамена* в 1 семестре по дисциплине.

Планирование времени на самостоятельную работу, необходимого на изучение дисциплины, студентам лучше всего осуществлять на весь период изучения, предусматривая при этом регулярное повторение пройденного материала. Материал, законспектированный на лекциях, необходимо регулярно дополнять сведениями из литературных источников, представленных в рабочей программе. При работе с указанными источниками рекомендуется составлять краткий конспект материала, с обязательным фиксированием библиографических данных источника.

## 8. ПРИМЕРЫ ОЦЕНОЧНЫХ СРЕДСТВ ДЛЯ КОНТРОЛЯ ОСВОЕНИЯ ДИСЦИПЛИНЫ

Совокупная оценка по дисциплине складывается из оценок за выполнение трех контрольных работ (первая и вторая контрольная работа с максимальной оценкой 10 баллов, третья итоговая контрольная работа с максимальной оценкой 20 баллов), реферата (максимальная оценка 20 баллов), и итогового контроля в форме экзамена (максимальная оценка 40 баллов).

### 8.1. Примерная тематика реферативно-аналитической работы. Максимальная оценка реферата – 20 баллов.

1. Государства Древнего Востока: общее и особенное.
2. Археологические памятники Древнего Египта
3. Города-полисы Древней Греции: сравнительная характеристика Спарты и Афин.
4. Причины падения Древнего Рима.
5. Древнерусское государство в оценках современных историков.
6. «Русская правда» – старейший законодательный памятник Древней Руси в сравнении с «Салической правдой».
7. История принятия христианства на Руси.
8. Империя Карла Великого и её наследство.
9. Походы викингов в истории Западной Европы.
10. Крестовые походы и их место в мировой истории.
11. Проблемы истории средневекового города в Европе.
12. Возникновение самостоятельных русских княжеств в XII-XIII вв.
13. Феодалная раздробленность на Руси и выбор путей развития.
14. Русь в XIII веке между Востоком и Западом.
15. Альбигойские войны и их последствия.
16. Загадка Тамплиеров и «проклятые короли».
17. Московская Русь и Золотая Орда в XIV-XV вв.: проблемы взаимовлияния.
18. Институт королевской власти в средние века.
19. Политическое значение Куликовской битвы.
20. Особенности возникновения и развития Московского государства.
21. Великие географические открытия – начало всемирной истории.
22. Эпоха Ивана Грозного.
23. Основные черты ментальности средневекового человека.
24. Итальянское Возрождение в портретах его деятелей.
25. «Смутное время» в России. Кризис власти и возможные альтернативы развития.
26. Царь Алексей Михайлович и его время.
27. Церковная реформа Никона и ее последствия.
28. Английская буржуазная революция.
29. Генрих IV и Нантский эдикт.
30. Оливер Кромвель и его судьба.
31. Людовик XIV – Король-солнце и суверен Франции.
32. Крепостное право в России и его роль в историческом развитии страны.
33. Северная война 1700–1721 гг.: причины, ход, итоги.
34. Петр I как историческая личность.
35. Культура, быт, просвещение в первой четверти XVIII в.
36. Роль гвардии в период дворцовых переворотов.
37. Политический портрет Екатерины II.
38. Модель «просвещенного абсолютизма» в России и Европе.

39. Внешняя политика России во второй половине XVIII в.
40. Великая Французская революция и её историческое значение.
41. Термидорианский переворот. Проблема сущности термидорианского режима. Директория и ее кризис.
42. Наполеоновские войны, их итоги.
43. Александр I. Политический портрет.
44. М. М. Сперанский – судьба реформатора в России.
45. Декабрист в повседневной жизни. (Очерк социальной психологии декабризма).
46. Гроза двенадцатого года.
47. Политический портрет Николая I.
48. Люди и идеи 30-40-х годов XIX в.
49. Подготовка крестьянской реформы: борьба старого и нового.
50. Первая индустриальная революция и её итоги.
51. Гражданская война в США и её значение.
52. Народничество, его история и судьба в России.
53. Европейские буржуазные революции XIX в.: общее и особенное.
54. Объединение Италии: два пути, две модели.
55. Николай II и его окружение.
56. Революция 1905–1907 гг.
57. Трагедия Парижской Коммуны.
58. Политические партии России в революции 1905–1907 гг. (по выбору).
59. Международное рабочее движение в начале XX века.
60. Столыпинские реформы и их результаты.
61. Самодержавие и Государственная дума (I, II, III, IV).
62. Первая мировая война: причины и следствия.
63. Первая мировая война и революционное движение.
64. Февральская буржуазно-демократическая революция в России и ее значение.
65. Политические партии России в Февральской революции.
66. Мятеж генерала Л. Корнилова и его последствия.
67. Исторические альтернативы России осенью 1917 г.
68. Октябрьская революция: замысел и реальность.
69. Учредительное собрание в России и крах парламентской альтернативы.
70. Гражданская война и иностранная интервенция: причины и основные этапы.
71. Красный и белый террор.
72. Итоги гражданской войны и ее влияние на дальнейшее развитие страны.
73. Политика «военного коммунизма», ее сущность и последствия.
74. Программа В. Вильсона и создание Лиги наций.
75. Революционное движение в Европе в 1918 - начале 1920-х гг.
76. Идейная и политическая борьба в 20-е годы XX века по вопросам развития страны.
77. НЭП как альтернатива «военному коммунизму».
78. Формирование СССР.
79. «Новый курс» президента Рузвельта.
80. Международное положение СССР в 20–30 годы.
81. Политический портрет И. В. Сталина.
82. Великая Отечественная война 1941–1945 гг. в истории моей семьи.
83. Военные преступления нацистов и их пособников против мирных жителей на оккупированной территории города, села, района, региона в годы Великой Отечественной войны 1941–1945 годов
84. Мемориалы и музеи Великой Отечественной войны 1941–1945 гг. как память о геноциде мирных советских граждан.
85. Произведения музыкального, изобразительного, драматического и (или) кинематографического искусства как память о жертвах геноцида мирных советских

- граждан в годы Великой Отечественной войны 1941–1945 гг.
86. Деятельность поисковых отрядов и волонтерских организаций и участие молодежи в мероприятиях по сохранению и увековечению памяти о Великой Отечественной войне 1941–1945 гг.
  87. Итоги и уроки второй мировой войны.
  88. «Холодная война»: причины и последствия.
  89. Успехи и трудности развития советской химической науки в 50–80 гг. XX в.
  90. Политический портрет Н. С. Хрущева.
  91. Место хрущевской «оттепели» в последующей истории страны.
  92. Власть и общество в 1964–1984 гг.
  93. Экономический кризис 1974–1975 гг. и его влияние на развитие западной цивилизации
  94. Экономика и политика в СССР в условиях нарастания в стране кризисной ситуации (70-е – начало 80-х гг. XX в.).
  95. Распад СССР.
  96. Интеграционные процессы в современном мире.
  97. Страны Азии в конце XX начале XXI вв.
  98. Западная Европа в конце XX века.
  99. Псевдоистория на постсоветском пространстве: пример критики.
  100. Место России в современном мире.

## **8.2. Примеры контрольных вопросов для текущего контроля освоения дисциплины**

Для текущего контроля предусмотрено 3 контрольные работы (по одной контрольной работе по каждому разделу). Контрольные работы (тестовые задания) по курсу проводятся по результатам изучения 1 и 2 разделов. По итогам изучения 3 раздела проводится итоговая самостоятельная письменная работа. Максимальная оценка за 1 и 2 контрольную работу – 10 баллов по одному баллу за каждый правильный вопрос, за 3 итоговую работу – 20 баллов, по два балла за вопрос.

## **Раздел 1. Примеры вопросов к контрольной работе № 1. Контрольная работа содержит 10 вопросов, по 1 баллу за вопрос.**

1. Предметом научного познания истории является:
  - а) политическая сфера в жизни общества;
  - б) экономическая сфера;
  - в) жизнь общества в целом;
  - г) духовная жизнь общества.
  
2. Основоположником истории, согласно традиции, считается:
  - а) Геродот;
  - б) Гесиод;
  - в) Фукидид;
  - г) Цицерон.
  
3. Научная дисциплина, которая изучает процесс развития исторического знания, называется:
  - а) источниковедение;
  - б) историография;
  - в) археология;
  - г) палеография.

4. Установите соответствие между исторической дисциплиной и вещественными источниками, которые эта дисциплина изучает:

- а) нумизматика; 1) ордена, медали;
- б) сфрагистика; 2) монеты;
- в) фалеристика; 3) бумажные деньги;
- г) бонистика. 4) печати.

5. Какой из перечисленных ниже типов относится к *Homo sapiens*?

- а) питекантроп;
- б) австралопитек;
- в) синантроп;
- г) кроманьонец.

6. Историко-генетический метод изучения истории заключается в:

- а) Классификации исторических явлений, событий, объектов;
- б) Описание исторических событий и явлений;
- в) Сопоставлении исторических объектов в пространстве и во времени;
- г) Раскрытии изменения явления в процессе его исторического движения.

7. Большую роль в разработке цивилизационного подхода сыграли:

- а) К. Маркс и Ф. Энгельс;
- б) Г. В. Плеханов и В. Засулич;
- в) Н. М. Карамзин и С. М. Соловьев;
- г) Н. Я. Данилевский и А. Тойнби

8. Небольшие самостоятельные государства в Древней Греции назывались:

- а) полисами;
- б) метрополиями;
- в) колониями;
- г) провинциями.

9. Назовите характерные черты античных государств:

- а) небольшая роль частной собственности;
- б) приоритет права, политическая защищенность граждан;
- в) сосуществование частной и государственной форм собственности;
- г) большое значение торговли.

10. На рубеже IV–III тыс. до н. э.:

- а) возникли первые цивилизации;
- б) началась неолитическая революция;
- в) появился человек современного вида;
- г) зародилась религия.

11. Когда произошло основание Рима:

- а) 753 г. до н. э.;
- б) 146 г. до н. э.;
- в) 74 г. до н. э.;
- г) 30 г. до н. э.

12. Укажите характерные черты древневосточных цивилизаций:

- а) коллективизм;
- б) большая роль частной собственности;



- в) преобладание рационального мышления;
- г) наличие сильного административно-бюрократического аппарата управления.

13. В отрывке из документа: «Умирая, он разделил государство между двумя своими сыновьями: Аркадию отдал Восточную или Византийскую, половину, а Гонорию – Западную или собственно римскую. С того времени эти половины уже больше не соединились» – речь идет о событиях:

- а) 753 г. до н. э.;
- б) 27 г. до н. э.;
- в) 395 г. н. э.;
- г) 476 г. н. э.

14. Кто такие лангобарды?

- а) коренные жители Апеннинского полуострова;
- б) германский народ, который в VI в. вытеснил из Италии остготов;
- в) воины личной гвардии Карла Великого;
- г) гвардейцы Папы Римского.

15. Что из перечисленного было одним из результатов крещения Руси?

- а) княжеские усобицы;
- б) распространение грамотности;
- в) возникновение феодальной собственности на землю;
- г) набеги кочевников на русские земли.

16. Как назывался древнейший летописный свод, ставший основным источником изучения Древней Руси?

- а) Русская правда;
- б) Повесть временных лет;
- в) Слово о полку Игореве;
- г) Слово о законе и благодати.

17. Карл Великий был:

- а) императором Франкского государства;
- б) королем Англии;
- в) императором Западной Римской империи;
- г) Византийским императором.

18. Как назывался вооруженный отряд при князе в Древней Руси, участвовавший в войнах, управлении княжеством и личным хозяйством князя?

- а) рекруты            б) рядовичи            в) стрельцы            г) дружина

19. Связывающие феодалов отношения сеньора и вассала отношения назывались:

- а) феодализмом;
- б) кумовством;
- в) системой вассалитета;
- г) системой земледелия.

20. Лествичный порядок передачи престола:

- а) передача престола к старшему в роду, т. е. от брата к брату;
- б) избрание царя на престол Боярской думой;
- в) назначение самим императором своего наследника исходя из интересов государства;
- г) передача престола младшему сыну.

21. Первое сражение с монголами, в котором участвовали русские князья, произошло:
- а) на реке Калка;
  - б) при взятии Рязани;
  - в) при взятии Киева;
  - г) на реке Вожа.

22. Расположите события в хронологической последовательности:

- 1) крещение Руси;
- 2) Любечский съезд;
- 3) княжение Владимира Мономаха;
- 4) призвание варягов;
- 5) объединение Киева и Новгорода;
- 6) восстание древлян;
- 7) начало создания «Русской Правды».

23. Установите соответствие.

- 1) издание «Русской Правды»
- 2) установление «уроков» и «погостов»
- 3) призвание Рюрика
- 4) Любечский съезд
- а) образование государства
- б) начало кодификации древнерусского права
- в) упорядочение системы сбора дани
- г) начало распада Древнерусского государства

24. Установите соответствие.

- 1) игумен
- 2) патриарх
- 3) митрополит
- 4) монах
- а) высший титул главы самостоятельной (автокефальной) православной церкви
- б) глава русской церкви до 1589 г.
- в) представитель духовенства, в соответствии с обетом ведущий аскетический образ жизни
- г) настоятель православного монастыря

25. Установите соответствие.

- 1) монотеизм
- 2) иудаизм
- 3) ислам
- 4) католицизм
- 5) политеизм
- 6) православие
- 7) христианство
- а) вера в несколько божеств
- б) направление в христианстве, сформировавшееся на территории Западной Римской империи
- в) представление о единственности Бога
- г) религия, основанная на жизни и учении Иисуса Христа, возникшая в I в.
- д) направление в христианстве, сформировавшееся на территории Восточной Римской империи (Византии)

- е) монотеистическая религия, основанная пророком Мухаммедом в VII в.
- ж) религия евреев, древнейшая монотеистическая религия.

26. Соотнесите князя и данную ему в «Повести временных лет» характеристику:

- а) Святослав Игоревич;
- б) Владимир Святославович;
- в) Ярослав Мудрый

1) «...и быстрым был, словно пардус, и много воевал. В походах же не возил за собою ни возов, ни котлов, не варил мяса, но, тонко нарезав конину... и зажарив на углях, так ел; не имел он шатра, но спал, постилая потник с седлом в головах... И посылал в иные земли со словами: “Иду на вы!”»

2) «И стала при нем вера христианская плодиться и расширяться... и монастыри появляться... и к книгам имел пристрастие, читая их часто и ночью, и днем... посеял книжные слова в сердца верующих людей, а мы пожинаем, учение принимая книжное.»

3) «Был он такой же женолюбец, как и Соломон, ибо говорят, что у Соломона было семьсот жен и триста наложниц. Мудр он был, а в конце концов погиб. Этот же был невежда, а под конец обрел себе вечное спасение.»

27. Что из названного относилось к причинам политической раздробленности на Руси?

- а) распространение языческих верований;
- б) установление вечевых порядков все всех русских землях;
- в) стремление удельных князей к независимости от Киева;
- г) татаро-монгольское нашествие.

28. Следствием наступления раздробленности на Руси было:

- а) ослабление способности противостоять внешним угрозам;
- б) прекращение княжеских междоусобиц;
- в) падение уровня культурного развития;
- г) укрепление Киевского княжества.

29. Право феодала собирать налоги с подвластного населения и судить его свидетельствовало о:

- а) наступлении периода феодальной раздробленности;
- б) создании централизованного государства;
- в) развитии товарно-денежных отношений;
- г) формировании правового государства.

30. Установите соответствие между именами правителей и событиями, связанными с их княжением:

Имена:

- а) князь Ярослав Мудрый;
- б) князь Владимир Мономах;
- в) княгиня Ольга;
- г) князь Святослав;
- д) князь Владимир Святославович.

События:

- 1) принятие христианства в качестве государственной религии;
- 2) установление погостов и уроков;
- 3) победа над Волжской Булгарией, Хазарским каганатом, походы в Дунайскую Болгарию;
- 4) начало составления Русской Правды;

5) разгром половцев.

31. Законодательная власть в древнем Новгороде принадлежала:

- а) вечу;
- б) князю;
- в) посаднику;
- г) новгородскому архиепископу.

32. Расположите в правильном порядке ступени феодально-иерархической лестницы:

- а) рыцари;
- б) герцоги и графы;
- в) король;
- г) бароны.

33. Имя Евпатия Коловрата связано с событием:

- а) С нашествием Батыя на Рязанскую землю;
- б) С битвой на р. Нева;
- в) Со строительством Успенского собора;
- г) С борьбой новгородского дворянства с князем.

34. Ранее других произошло событие:

- а) первое упоминание о Москве в летописях;
- б) Ледовое побоище;
- в) начало создания «Русской правды»;
- г) походы Святослава.

35. Одной из причин поражения Руси в борьбе с монголо-татарами в XIII в. было:

- а) создание военного союза между ордынцами и немецкими рыцарями;
- б) военная и политическая разобщенность русских земель;
- в) начало проведения военной реформы в русских землях;
- г) союз монголо-татар с половецкими ханами.

36. Установите соответствие между терминами и их определениями:

Термины:

- а) местничество;
- б) поместье;
- в) баскаки;
- г) удел.

Определения:

- 1) территория, выделенная во владение одному из младших членов княжеского рода;
- 2) порядок назначения на государственные должности в соответствии со степенью знатности рода;
- 3) форма феодальной земельной собственности, родовое имение, передававшееся от отца к сыну;
- 4) представители монгольского хана на завоеванных территориях;
- 5) условная форма феодального землевладения, предоставляемая за службу, первоначально без права наследования.

37. Политическая зависимость русских земель от Орды заключалась в

- а) насаждении язычества в русских землях;
- б) раздаче ханом ярлыков на княжение русскими князьями;

- в) включении русских княжеств в состав Золотой Орды;
- г) управлении русскими землями ордынскими наместниками.

38. «Ордынской тягостью» на Руси называли:

- а) ежегодные подарки хану и его окружению;
- б) «выходом»;
- в) частые набеги мелких монгольских отрядов на Русь за добычей;
- г) «десятиной».

39. Установите правильную последовательность событий:

- а) борьба городов за независимость с сеньором;
- б) отделение ремесла от сельского хозяйства;
- в) рост городского населения;
- г) городское самоуправление.

40. Первую перепись населения Руси провели:

- а) варяжские князья;
- б) московские князья;
- в) монголо-татарские численники;
- г) киевские князья.

41. Установите соответствие между терминами и их определениями:

- |               |  |
|---------------|--|
| а) посадник;  | 1) съезд монгольской знати;                    |
| б) численник; | 2) выборная должность в Новгороде;             |
| в) выход;     | 3) ханский переписчик населения;               |
| г) курултай;  | 4) регулярная дань Руси Золотой Орде;          |
|               | 5) собрание жителей городов, покоренных Ордой. |

42. Родоначальником Московского княжества был:

- а) Александр Невский;
- б) Даниил Александрович;
- в) Иван Калита;
- г) Дмитрий Донской.

43. Основным соперником Московского княжества в борьбе за объединение русских земель в XIV в. было:

- а) Рязанское княжество;
- б) Тверское княжество;
- в) Владимирское княжество;
- г) Ярославское княжество.

44. Что из названного позволило Москве стать центром объединения русских земель?

- а) отражение Москвой ударов рыцарей-крестоносцев;
- б) политика, проводимая московскими князьями;
- в) выгодное географическое положение;
- г) отсутствие разрушений в Москве в ходе Батыева нашествия.

45. Москва стала религиозным центром Руси в период правления:

- а) Андрея Боголюбского;
- б) Даниила Александровича;
- в) Ивана Калиты;
- г) Дмитрия Донского.

46. В каком государстве в качестве органа сословного представительства действовали Генеральные штаты?
- а) во Франции;
  - б) в Германии;
  - в) в Англии;
  - г) в Испании.
47. Крестьянское восстание, получившее название «Жакерия», произошло:
- а) во Франции;
  - б) в Италии;
  - в) в Испании;
  - г) в Англии.
48. С именем Мартина Лютера связано:
- а) изобретение книгопечатания;
  - б) начало Реформации в Германии;
  - в) основание ордена иезуитов;
  - г) начало Великих географических открытий.
49. Завершение процесса объединения русских земель вокруг Москвы пришлось на годы правления:
- а) Дмитрия Донского;
  - б) Василия II;
  - в) Ивана III;
  - г) Василия III.
50. Что из названного относится к причинам Смуты?
- а) династический кризис;
  - б) церковный раскол;
  - в) введение подушной подати;
  - г) введение рекрутчины.

**Раздел 2. Примеры вопросов к контрольной работе № 2. Контрольная работа содержит 10 вопросов, по 1 баллу за вопрос.**

1. Реформа налогообложения в царствование Петра I предполагала...
- а) замену подворного обложения подушной податью;
  - б) передачу земствам права сбора налогов;
  - в) существенное ослабление налогового гнета;
  - г) право помещика произвольно устанавливать размеры подушной подати, взимаемой с его крепостных.
2. Русское дворянство впервые получило свободу от обязательной службы согласно:
- а) Жалованной грамоте дворянству 1785 г.;
  - б) Соборному Уложению 1649 г.;
  - в) Манифесту о вольности дворянской 1762 г.;
  - г) Судебнику Ивана IV 1550 г.
3. Кто из представителей эпохи Просвещения впервые сформулировал «теорию общественного договора» и обосновал учение о «естественных правах» человека?

- а) Шарль де Монтескье;
- б) Джон Локк;
- в) Вольтер;
- г) Адам Смит.

4. Установите хронологическую последовательность следующих событий:

- а) Соборное уложение царя Алексея Михайловича;
- б) «Великое посольство»;
- в) восстание в Москве и убийство Лжедмитрия I;
- г) освобождение Москвы вторым ополчением;
- д) Азовские походы Петра I.

5. Отметьте верные высказывания:

- а) предпосылки петровских реформ сложились в XVII в.;
- б) основным направлением внешней политики рубежа XVII–XVIII вв. было восточное;
- в) протекционизм – это экономическая политика государства, направленная на поддержку национальной экономики;
- г) на протяжении XVIII в. размер повинностей помещичьих крестьян оставался неизменным;
- д) решающую роль в дворцовых переворотах XVIII в. играла гвардия.

6. Промышленный переворот в Англии начался прежде всего в:

- а) машиностроительной промышленности;
- б) металлургической промышленности;
- в) угольной промышленности;
- г) ткацком производстве.

7. Первый президент США:

- а) Оливер Кромвель;
- б) Джордж Вашингтон;
- в) Томас Джефферсон;
- г) Джон Уилкинсон.

8. Какое из изобретений XVIII в. носило имя «Дженни»?

- а) механическая прялка;
- б) летучий ткацкий станок;
- в) механический ткацкий станок;
- г) паровая машина.

9. Установите соответствие между событиями и датами, когда они произошли:

События:	Даты:
а) создание Сената;	1. 1720 г.
б) основание Московского университета;	2. 1762 г.
в) битва при острове Гренгам;	3. 1785 г.
г) «Манифест о вольности дворянства»;	4. 1711 г.
д) «Жалованная грамота городам».	5. 1755 г.

10. «Декларация прав человека и гражданина» была принята:

- а) во время Войны за независимость США;
- б) в ходе революции 1640–1649 гг. в Англии;
- в) во время революции конца XVIII века во Франции;

г) после провозглашения империи Наполеоном I.

11. Расставьте события в хронологическом порядке:

- а) поход на Версаль;
- б) взятие Бастилии;
- в) казнь Людовика XVI;
- г) введение революционного календаря;
- д) расстрел на Марсовом поле.

12. К числу принципов, вошедших в «Декларацию прав человека и гражданина», не относится:

- а) имущественное равенство людей;
- б) наличие у каждого человека естественных и неотъемлемых прав;
- в) правовое равенство людей;
- г) национальный суверенитет.

13. Укажите, какие процессы, мероприятия и события характеризуют внутреннюю политику:

- А) Петра I;
- Б) Екатерины II.

Набор ответов:

- 1. Замена приказов коллегиями;
- 2. Секуляризация церковных земель;
- 3. Деятельность Уложенной комиссии;
- 4. Создание Синода;
- 5. Введение «Табели о рангах»;
- 6. Политика «просвещенного абсолютизма».

14. «Декларация прав человека и гражданина» была принята:

- а) во время Войны за независимость США;
- б) в ходе революции 1640–1649 гг. в Англии;
- в) во время революции конца 18 века во Франции;
- г) после провозглашения империи Наполеоном I.

15. Установите соответствие между именами государственных деятелей и связанными с ними внутриполитическими преобразованиями:

Государственные деятели:

- а) А. Д. Меншиков;
- б) М. М. Сперанский;
- в) П. Д. Киселев;
- г) А. Х. Бенкендорф;
- д) А. А. Аракчеев.

События:

- 1. Создание Государственного совета;
- 2. Организация политической полиции;
- 3. Создание Верховного тайного совета;
- 4. Реформа государственной деревни;
- 5. Основание военных поселений.

16. Отметьте верные высказывания:

- а) указ о трехдневной барщине Павла I носил обязательный для исполнения характер;
- б) промышленный переворот в России начался в 30 – 40-х гг. XIX в.;
- в) Николай I был сторонником развития системы местного самоуправления;
- г) первые политические партии в России возникли в середине XIX в.;
- д) на протяжении всего XIX столетия Российская империя оставалась абсолютной монархией.



15. К истории революций в странах Европы не относится дата:

- а) 1814 – 1815 гг.;
- б) 1830 – 1831 гг.;
- в) 1848 – 1849 гг.;
- г) 1871 г.

16. Отметьте буржуазные черты реформы 1861 г.:

- а) личное освобождение крестьян;
- б) перевод крестьян на денежный выкуп за землю, что сильнее втягивало крестьян в товарно-денежные отношения, распространение капиталистической аренды земли;
- в) «временная обязанность крестьян»;
- г) отрезки от крестьянских земель в пользу помещиков;
- д) предоставление крестьянам права перехода в другие непривилегированные сословия, свобода занятия торговлей, и т. д.

17. В 1826 г. Николай I учредил Третье отделение Собственной его императорского величества канцелярии, которое стало:

- а) органом цензуры;
- б) идеологическим центром;
- в) органом политического сыска;
- г) ведомством, контролирующим деятельность всех государственных и религиозных учреждений;
- д) своего рода личной гвардией государя.

18. Укажите, какие процессы, мероприятия и события характеризуют внутреннюю политику:

- А) Александра I;
- Б) Николая I.

Набор ответов:

1. Отмена крепостного права на территории Эстляндии и Лифляндии;
2. Создание министерств и Государственного Совета;
3. Издание «чугунного» цензурного устава;
4. Создание военных поселений;
5. Реформа государственной деревни П. Д. Киселева;
6. Усиление бюрократизации и централизации государственного аппарата управления.

19. Чартизм в Англии – это:

- а) движение за избирательную реформу;
- б) доставка петиции в парламент;
- в) народные движения против буржуазии;
- г) выступление рабочих против внедрения машин в производство.

20. В. П. Обнорский и С. Н. Халтурин были организаторами:

- а) «Союза борьбы за освобождение рабочего класса»;
- б) «Северного союза русских рабочих»;
- в) «Союза благоденствия»;
- г) партии эсеров;
- д) «Народной воли».

21. Установите соответствие между именами российских монархов и событиями, произошедшими в годы их правления:

Имена:	События:
а) Петр I;	1. Заключение «Священного союза»;
б) Александр II;	2. Прутский поход;
в) Александр I;	3. Указ «об обязанных крестьянах»;
г) Николай I;	4. Отмена крепостного права;
д) Александр III.	5. Отмена подушной подати.

22. Проект «конституции Лорис-Меликова» предусматривал:

- а) создание Государственной думы с законосовещательными полномочиями;
- б) создание «подготовительных комиссий» для выработки законопроектов с участием выборных представителей от органов земского и городского самоуправления;
- в) создание Государственной думы с законодательными полномочиями;
- г) введение в России республиканской формы правления.

23. К числу деятелей реформ 1860 – 1870-х гг. относятся:

- а) Н. А. Милютин;
- б) М. М. Сперанский;
- в) М. Х. Рейтерн;
- г) С. С. Уваров;
- д) П. Н. Милюков.

24. Укажите, какие из перечисленных революционных кружков и организаций стояли на марксистских позициях:

- а) группа «Освобождение труда»;
- б) «Народная воля»;
- в) «Союз спасения»;
- г) «Земля и воля» (1876–1879 гг.);
- д) «Союз борьбы за освобождение рабочего класса».

25. Прочтите отрывок из сочинения историка и укажите, о каком российском императоре идет речь:

«...личные вкусы и личные убеждения, и предрассудки императора... как будто не предвещали ничего особенно хорошего в отношении назревших преобразований... Это, конечно, отнюдь не умаляет его заслуги и делает её даже более важной и более ценной, поскольку он сумел стойко, мужественно и честно провести это дело, невзирая на все его трудности и не опираясь на внутренние свои склонности и симпатии, а стоя исключительно на точке зрения признанной им государственной нужды».

- а) Александр I;
- б) Николай I;
- в) Александр II;
- г) Александр III.

26. Аграрный строй в России в начале XX в. характеризовался.

- а) высоким уровнем товарности крестьянских хозяйств
- б) отсутствием помещичьих хозяйств;
- в) преобладанием фермерских хозяйств;
- г) крестьянским малоземельем.

27. Какие явления характеризовали развитие капитализма в России на рубеже XIX–XX вв.?

- б) развитое капиталистическое производство сельскохозяйственной продукции;
- в) значительная роль государства в регулировании производства;
- г) активное участие буржуазии в высших представительных органах государственной власти;
- д) существование развитого рабочего законодательства.

28. Состояние экономики России в 1900–1903 гг. характеризовалось как:

- а) подъем;
- б) спад;
- в) кризис;
- г) застой.

29. События русско-японской войны датируются:

- а) 1900–1903 гг.;
- б) 1904–1905 гг.;
- в) 1905–1907 гг.;
- г) 1906–1907 гг.

30. В конце XIX – начале XX века республиканская форма правления существовала:

- а) в Англии;
- б) во Франции;
- в) в Италии;
- г) в Австро – Венгрии.

31. Какое событие в январе 1904 г. стало началом русско-японской войны?

- а) обстрел японским флотом Владивостока;
- б) высадка японского десанта на Камчатке;
- в) захват японцами острова Сахалин;
- г) обстрел японским флотом русской эскадры на рейде в Порт-Артуре.

32. По Портсмутскому мирному договору 1905 г. Россия:

- а) приобрела Крым;
- б) потеряла Курильские острова;
- в) присоединила территорию Финляндии;
- г) потеряла Южный Сахалин.

33. Что было одной из причин Первой российской революции 1905–1907 гг.?

- а) тяжёлые условия труда и несправедливое положение промышленных рабочих;
- б) поражение в Первой мировой войне;
- в) проведение правительством национализации предприятий и банков;
- г) нарастающий конфликт между царём и Государственной Думой.

34. Роль объединителя Германии сыграл:

- а) Отто фон Бисмарк;
- б) Вильгельм II;
- в) Фридрих Вильгельм IV;
- г) Клеменс фон Меттерних.

35. Для экономического развития Юга США было характерно:

- а) применение наемной рабочей силы;

- б) господство семейных ферм;
- в) широкое применение технических средств;
- г) массовое использование рабского труда.

36. Какая из перечисленных реформ не относится к реформам Мейдзи?

- а) установление частной собственности на землю;
- б) свободная покупка-продажа земель;
- в) разрешение свободного вывоза продукции на рынок;
- г) разрешение продажи земли иностранцам.

37. Промышленным переворотом называют:

- а) переход от труда кустаря-одиночки к коллективному;
- б) переход от мануфактуры к фабрике;
- в) переход к освоению металлов;
- г) полную механизацию и автоматизацию производственных процессов.

38. Царский Манифест о введении демократических свобод и учреждении Государственной думы был подписан:

- а) 9 января 1905 г.;
- б) 17 октября 1905 г.;
- в) 1 августа 1914 г.;
- г) 26 октября 1917 г.

39. Столыпинская аграрная реформа предусматривала:

- а) меры по укреплению крестьянской общины;
- б) запрет переселения крестьян за Урал;
- в) свободный выход крестьян из общины;
- г) бесплатную передачу помещичьей земли крестьянам.

40. Разрушение сельской общины, организация хуторов и отрубов, переселение крестьян на свободные земли проводились в рамках:

- а) первых мероприятий Советской власти;
- б) реформы управления государственными крестьянами П. Д. Киселева;
- в) аграрных преобразований П. А. Столыпина;
- г) «Великой реформы» 1861 г.

41. Расположите в хронологическом порядке события, характеризующие историю первой мировой войны и участие в ней России.

- а) наступательная операция русской армии на Юго-Западном фронте – «Брусиловский прорыв»;
- б) Восточно-Прусская операция русской армии;
- в) подписание Брестского мира;
- г) убийство в Сараево эрцгерцога Франца-Фердинанда;
- д) объявление Германией войны России.

42. Первая мировая война началась:

- а) в 1916г.;
- б) в 1915г.;
- в) в 1914г.;
- г) в 1913г.

43. Какая из названных военных операций была проведена в годы Первой мировой войны?

- а) оборона Шипки;
- б) Брусиловский прорыв;
- в) взятие крепости Измаил;
- г) оборона Порт-Артура.

44. Версальский мир был подписан в:

- а) 1917г.;
- б) 1918г.;
- в) 1919г.;
- г) 1920г.

45. Установите соответствие между событиями и датами, когда они произошли:

События:	Даты:
а) создание Петроградского Совета рабочих и солдатских депутатов;	1. август 1915 г.;
б) разгон II Государственной думы;	2. июнь 1905 г.;
в) Цусимское морское сражение;	3. май 1905 г.;
г) восстание на броненосце «Князь Потемкин Таврический»;	4. 27 февраля 1917 г.;
д) создание в Государственной думе «Прогрессивного блока».	5. 3 июня 1907 г.

46. Отметьте верные высказывания:

- а) наиболее распространенным видом монополий в России были тресты;
- б) первыми политическими партиями, появившимися в России, стали правые партии;
- в) П. А. Столыпин стремился решить аграрный вопрос, прежде всего, за счет разрушения крестьянской общины;
- г) первая российская революция носила буржуазно-демократический характер.

47. Двоевластие, возникшее весной 1917 г., проявлялось в одновременном существовании власти:

- а) Временного правительства и Учредительного собрания;
- б) Временного правительства и Советов;
- в) Советов и земств;
- г) Государственной думы и Временного правительства.

48. Что стало результатом Февральской революции 1917 г.?

- а) создание Государственной думы;
- б) свержение монархии;
- в) приход к власти большевиков;
- г) провозглашение советской республики.

49. Почему правительство, созданное в России в марте 1917 г., называлось Временным?

- а) оно должно было передать власть Всероссийскому съезду Советов;
- б) его полномочия ограничивались периодом ведения Россией военных действий;
- в) его состав за короткий срок изменялся более 5 раз;
- г) его полномочия ограничивались сроком созыва Учредительного собрания.

50. В начале XX в. (до 1905 г.) Россия была:

- а) абсолютной монархией;
- б) парламентской монархией;
- в) республикой;
- г) дуалистической республикой.

**Раздел 3. Примеры вопросов к контрольной работе № 3. Контрольная работа содержит 10 вопросов, по 2 балла за вопрос.**

1. Какие проблемы, стоящие перед обществом, так и не смогло решить Временное правительство, созданное после Февральской революции 1917г.?
2. С сентября по октябрь 1917 г. происходила большевизация советов. Что представлял собой процесс большевизации советов? Почему меньшевики и эсеры потерпели поражение от большевиков в борьбе за лидерство в советах?
3. Когда состоялся II съезд Советов? Какие законодательные акты были приняты на II съезде Советов? Какие новые властные органы были созданы на II съезде Советов?
4. 5 января 1918 г. было созвано Учредительное собрание. Какие партии были представлены в Учредительном собрании, каким было распределение депутатских мандатов? Почему было распущено Учредительное собрание? Были ли возможны иные варианты развития событий?
5. Каковы были причины Гражданской войны? Что такое интервенция? Какую роль сыграли страны Антанты в данном событии? Какими причинами было вызвано их вмешательство во внутренние дела России? Проследите основные этапы Гражданской войны. Каковы основные итоги Гражданской войны?
6. В чем заключается сущность политики «военного коммунизма»? Каковы были функции комбедов и продовольственных отрядов? Как восприняло данную политику население страны? Каковы результаты и последствия периода «военного коммунизма»?
7. Какие изменения произошли в международной ситуации в 20-е гг.? Каковы были внешнеполитические доктрины ведущих держав?
8. Какие экономические, социальные и политические цели преследовало введение нэпа? В чём состояли причины перехода к новой экономической политике? Охарактеризуйте основные мероприятия НЭПа. Как понимали НЭП большевики и их политические оппоненты?
9. Существовали различные точки зрения на принципы образования нового государства. Под руководством И. В. Сталина, который занимал пост наркома по делам национальностей, был подготовлен так называемый «план автономизации». В чем состояло его содержание? Проект Сталина был подвергнут резкой критике со стороны Ленина. Каковы были аргументы Ленина? Какие принципы создания нового государства предлагал Ленин? Назовите причины, по которым ленинская позиция одержала победу?
10. Существовала ли взаимосвязь между форсированной индустриализацией и сплошной коллективизацией сельского хозяйства? Каковы особенности и результаты форсированной индустриализации в СССР в 30-е гг.? Каковы были главные причины коллективизации сельского хозяйства в СССР и каковы её результаты? Какой смысл вкладывался в понятие «культурная революция» и каковы её конкретные результаты?
11. Отличительной чертой сталинской модели индустриализации стал приоритет тяжелой промышленности (предприятий группы «А») над легкой (предприятиями группы «Б»). Объясните, какими причинами это было вызвано. К каким негативным последствиям привели диспропорции в развитии разных отраслей промышленности?
12. В 1930-е гг. в СССР завершается формирование политической системы, часто называемой тоталитаризмом. Перечислите основные черты тоталитарного режима. В чем Вы видите объективные причины утверждения в СССР тоталитарного режима? Какие субъективные факторы способствовали этому?

13. Какие основные модели перехода к регулируемой рыночной экономике были использованы в 30-е гг. на Западе?
14. Охарактеризуйте экономический кризис 1929–1933 гг. и покажите, какие меры предпринимали различные страны для выхода из него.
15. Каковы были основные причины Второй мировой войны? В чем их сходство и различие с причинами Первой мировой войны?
16. Выделите основные этапы Великой Отечественной войны и назовите основные сражения.
17. Какие изменения в годы Великой Отечественной войны произошли в работе тыла?
18. Какие человеческие и материальные потери понес СССР в ходе Великой Отечественной войны?
19. Когда состоялся Нюрнбергский процесс над нацистскими военными преступниками? Каковы его итоги?
20. Что такое Хабаровский процесс? Когда он проходил? В чем заключается его значение?
21. Каковы причины победы советского народа в Великой Отечественной войне? Почему данная война получила название Отечественной? В чем заключается историческое значение победы СССР?
22. Какие территориальные изменения произошли в результате Второй мировой войны? Каково содержание понятия «ялтинско-потсдамская система международных отношений»?
23. Почему послевоенная «оттепель» в международных отношениях завершилась «холодной войной»? Раскройте содержание понятия «холодная война»? Каковы ее истоки и сущность?
24. В послевоенное время в Европе сложились две системы: социалистическая и капиталистическая. Назовите страны, входившие в эти системы.
25. Каким образом шло восстановление народного хозяйства? Каковы были источники быстрого восстановления промышленности СССР после окончания войны?
26. Изучите процесс создания двух военных организаций: НАТО (1949 г.) и ОВД (Организация Варшавского договора) (1955 г.). Какие цели преследовались при создании данных организаций?
27. Когда состоялся XX съезд КПСС, какие вопросы он рассматривал? Каково историческое значение данного съезда?
28. На XXII съезде КПСС была принята новая Программа партии — программа построения коммунизма. Объясните положение программы о перерастании государства диктатуры пролетариата в общенародное государство. Какие задачи перед государством и обществом ставила новая программа? Насколько утопичны были поставленные цели? Раскройте содержание программы построения коммунистического общества в СССР.
29. На каком основании период нахождения у власти Н. С. Хрущева принято называть периодом «оттепели»? Насколько обосновано утверждение, что диссидентское движение выросло из хрущевской оттепели? Назовите известных вам представителей культуры данного периода и их произведения.
30. В 1954г. было начато освоение целинных и залежных земель. В литературе существует неоднозначная оценка данного решения. Выскажите свое мнение по данному вопросу, аргументируйте свою позицию.
31. В 1957г. произошла реорганизация системы управления промышленностью, были упразднены отраслевые министерства, созданы совнархозы. Несмотря на предпринятые действия, в начале 1960-х гг. произошло падение темпов роста промышленного производства и сельского хозяйства. Каковы были объективные и субъективные причины данного процесса?
32. Каким образом изменился международный климат в 1950-е гг.? Раскройте сущность политики мирного сосуществования.

33. Изучите основные научные дискуссии конца 1940-х – начала 1950-х гг. Одной из существенных черт данных дискуссий была их партийная направленность. Объясните причины данного факта. Почему кибернетика, генетика объявлялись буржуазными лженауками?
34. Во второй половине 1950-х – начале 1960-х гг. Советский Союз достиг огромных успехов в деле покорения космоса. 4 октября 1957 г. был запущен первый искусственный спутник Земли; 12 апреля 1961 г. Ю. А. Гагариным был совершен первый пилотируемый космический полет. Какие еще достижения советской науки данного периода вам известны?
35. Во второй половине XX века рухнула колониальная система. Покажите, какую поддержку оказывал Советский Союз странам третьего мира. Дайте определение понятию «национально-освободительное движение».
36. Как реализовывалась политика интернационализма в СССР?
37. Период правления Л. И. Брежнева, как правило, связывают с усилением позиций партийно-государственной номенклатуры. В чем это проявлялось?
38. На сентябрьском 1965 г. Пленуме ЦК КПСС были приняты основные направления реформы промышленности, которая получила название «реформы Косыгина». Раскройте содержание данной реформы. Каким образом осуществлялось взаимодействие предприятий и отраслевых министерств? Какие меры для поддержки товаропроизводителей предлагались? Что такое хозрасчет? Каковы причины неудач экономической реформы 1965 г.?
39. В 1977 г. была принята новая конституция СССР, которая получила название «конституции развитого социализма». Раскройте содержание термина «развитой социализм». Каковы были причины принятия новой конституции?
40. Раскройте содержание концепции постиндустриального общества.
41. Период правления Л. И. Брежнева принято называть «эпохой застоя». Раскройте содержание данного понятия.
42. Что такое «теневая экономика»? Что позволило ей сформироваться и активно функционировать?
43. Во внешней политике в 70-е годы XX века имела место разрядка международной напряженности, был достигнут военно-стратегический паритет между странами социалистического и капиталистического блока. Раскройте содержание этих явлений.
44. Каковы причины, цели, основные этапы и результаты перестройки?
45. Что подразумевают понятия «ускорение», «перестройка»? Какое влияние оказало внедрение гласности на изменение общественного сознания в СССР?
46. Раскройте основные направления внешней политики М.С. Горбачёва в период перестройки. Что означает понятие «Новое политическое мышление»?
47. В чём причины распада СССР? Можно ли было сохранить Советский Союз? Охарактеризуйте существующие точки зрения по данному вопросу.
48. В чем конкретно заключался план Е. Т. Гайдара «шоковая терапия»? Как он осуществлялся и что повлек за собой?
49. Либеральные реформы 90-х гг. XX в. неизбежность или были другие альтернативы? Какими были основные достижения и провалы российских реформ 90-х годов?
50. Как определяется общественный строй, территориально-политическая организация государства и форма правления России по Конституции 1993г.?

### **8.3. Вопросы для итогового контроля освоения дисциплины ( 1 или 2 семестр – экзамен).**

Экзаменационный билет содержит 2 вопроса. 1 вопрос – 20 баллов, вопрос 2–20 баллов.

1. История как наука. Предмет, задачи и источники изучения истории, историография.



2. Исторические методы и методология исторической науки.
3. Антропогенез, его этапы.
4. Основные этапы первобытного общества.
5. Основные черты восточной цивилизации.
6. Основные черты античной цивилизации.
7. Античные государства на территории России.
8. Этногенез. Этногенез восточных славян.
9. Европа в эпоху раннего средневековья. Основные тенденции развития. Становление варварских королевств.
10. Великое переселение народов.
11. Восточные славяне в древности (VI–IX вв.).
12. Образование Франкского государства в VI–IX вв.
13. Империя Карла Великого.
14. Проблемы образования Древнерусского государства.
15. Государство Древняя Русь в IX — начале XII вв.: возникновение, особенности экономического и социально-политического развития.
16. Принятие христианства на Руси.
17. Русь в период феодальной раздробленности. Особенности развития Новгородской земли.
18. Возникновение и рост средневековых городов в Западной Европе.
19. Европа в эпоху развитого средневековья. Основные тенденции развития.
20. Эпоха Возрождения в Италии.
21. Борьба русских земель и княжеств с иноземными захватчиками в XIII в.
22. Предпосылки складывания единого российского государства. Возвышение Москвы. Деятельность первых московских князей.
23. Становление централизованного российского государства. Политика Ивана III и Василия III.
24. Предпосылки Нового времени в Европе. Великие географические открытия, их последствия. Колониальные завоевания.
25. Реформация и контрреформация в Европе, их историческое значение.
26. Нидерландская буржуазная революция.
27. Внутренняя и внешняя политика Ивана IV.
28. Россия на рубеже XVI–XVII вв. «Смутное время»: причины, сущность, последствия.
29. Первые Романовы: внутренняя и внешняя политика.
30. Английская буржуазная революция.
31. Формирование системы крепостного права в России, её юридическое оформление в середине XVII в.
32. Внутренняя и внешняя политика Петра I.
33. Россия в эпоху дворцовых переворотов (XVIII в.).
34. «Просвещённый абсолютизм».
35. Политика Екатерины II.
36. Война за независимость и образование США.
37. Великая Французская революция.
38. Политика Павла I.
39. Система международных отношений в первой четверти XIX в.
40. Россия в первой четверти XIX в. Внутренняя и внешняя политика Александра I.
41. Движение декабристов.
42. Промышленный переворот в странах Европы и Америки. Общие тенденции и региональные особенности.
43. Внутренняя и внешняя политика Николая I. Крымская война.
44. Революционное движение в Европе в XIX в.

45. Идейные течения и общественно-политические движения в 30-50-е гг. XIX в. в России.
46. Создание национальных государств Германии и Италии.
47. Реформы 60–70 гг. XIX в. в России и их значение.
48. Гражданская война в США (1861–1865 гг.), её итоги.
49. Буржуазные революции в Латинской Америке.
50. Революция Мэйдзи в Японии.
51. Создание основных идеологий.
52. Общественно-политическое движения в России во второй половине XIX в.
53. Политика Александра III.
54. Вторая промышленная революция, переход к монополистическому капитализму в России и в мире.
55. Формирование политических партий в России в конце XIX — начале XX вв., их характеристика.
56. Россия в период революции 1905–1907 гг.
57. Первый опыт парламентаризма в России (I и II Государственные Думы).
58. Россия в период с 1907–1914 гг. Третьеиюньская монархия.
59. Реформы П. А. Столыпина.
60. Первая мировая война, её причины, основные этапы, итоги.
61. Создание Версальской системы.
62. Февральская революция 1917 г.: причины, сущность, последствия.
63. Россия от февраля к октябрю 1917г. Выбор путей общественного развития.
64. Октябрьская революция. II Всероссийский съезд Советов
65. Гражданская война и интервенция в России: причины, этапы, результаты и последствия.
66. Политика «военного коммунизма».
67. НЭП, его сущность и значение.
68. Образование СССР.
69. Проведение индустриализации в СССР: методы, результаты.
70. Коллективизация в СССР: причины, методы проведения, итоги (конец 20-х - 30-х гг. XX в).
71. Культурная политика советской власти в 1920 – 1930-е годы.
72. Мировой экономический кризис 1929 года и «великая депрессия». Альтернативные пути выхода из кризиса.
73. Приход фашизма к власти в Германии и Италии.
74. «Новый курс» Ф. Рузвельта.
75. Внешняя политика СССР в 1920-1930-е гг.
76. Предпосылки и начальный этап Второй мировой войны.
77. Начальный период Великой Отечественной войны (1941–1942 гг.).
78. Москва и Московская область в годы Великой Отечественной войны.
79. Коренной перелом в Великой Отечественной войне.
80. Советский тыл в годы войны.
81. Борьба в тылу врага. Партизанское движение.
82. Завершающий период Великой Отечественной войны.
83. Человеческие и материальные потери в ходе войны. Решающий вклад Советского Союза в разгром фашизма.
84. Международная политика в период Второй мировой войны.
85. Завершающий этап Второй мировой войны. Разгром Японии.
86. Нюрнбергский процесс над нацистскими военными преступниками.
87. СССР в послевоенные годы. Внутренняя и внешняя политика (1945–1953). Начало Холодной войны.
88. Послевоенное развитие стран Западной Европы и Америки.

89. Период хрущевской «оттепели» (1953–1964 гг.).
90. Национально-освободительное движение и распад колониальных империй в XX в.
91. Социально-экономическое развитие стран Западной Европы и Америки в условиях научно-технической революции. Постиндустриальное общество.
92. Внутренняя политика СССР в 1964–1984 гг. Нарастание кризисных явлений.
93. Внешняя политика СССР в 1964–1984 гг.
94. «Перестройка» в СССР: цели, основные этапы и результат.
95. Распад стран «социалистического лагеря» и международные отношения конца XX — начала XXI вв.
96. Глобальные проблемы современности.
97. Внутренняя политика России в 1990-е гг.
98. Внешняя политика России в 1990-е гг.
99. Внутренняя политика России с 2000 г. по настоящее время.
100. Внешнеполитическая деятельность России в условиях новой геополитической ситуации в XXI веке.

Фонд оценочных средств приведен в виде отдельного документа, являющегося неотъемлемой частью основной образовательной программы.

#### 8.4. Структура и примеры билетов для экзамена (1 семестр).

**Экзамен** по дисциплине «*История (история России, всеобщая история)*» проводится в 1 семестре и включает контрольные вопросы по всем разделам рабочей программы дисциплины. Билет для **экзамена** состоит из 2 вопросов, относящихся к указанным разделам.

Пример билета для **экзамена**:

«Утверждаю» Зав. кафедрой истории и политологии Н. М. Селивёрстова (Подпись) (И. О. Фамилия) «__» _____ 20__ г.	<b>Министерство науки и высшего образования РФ</b>
	<b>Российский химико-технологический университет          имени Д. И. Менделеева</b>
	<b>Кафедра истории и политологии</b>
	<b>Код и наименование направления подготовки          15.03.02 – «Технологические машины и оборудование»</b>
<b>Билет № 7</b>	
1. Предпосылки складывания единого российского государства. Возвышение Москвы. Деятельность первых московских князей. 2. Первая мировая война, её причины, основные этапы, итоги.	

## 9. УЧЕБНО-МЕТОДИЧЕСКОЕ ОБЕСПЕЧЕНИЕ ДИСЦИПЛИНЫ

### 9.1. Рекомендуемая литература

#### А. Основная литература

1. Всемирная история в 2 ч. Часть 1. История древнего мира и средних веков. Учебник для академического бакалавриата/ Питулько Г. Н., Полохало Ю. Н., Стецкевич Е. С., Шишкин В. В. ; Под ред. Питулько Г.Н. М.: Издательство Юрайт, 2019. 129 с.
2. Всемирная история в 2 ч. Часть 2. История нового и новейшего времени. Учебник для академического бакалавриата/ Питулько Г. Н., Полохало Ю. Н., Стецкевич Е. С., Шишкин В. В. ; Под ред. Питулько Г.Н. М.: Издательство Юрайт , 2019. 296 с.

3. История (история России, всеобщая история): учеб. пособие. /Н. М. Селивёрстова, Л. Б. Брежнева, Т. А. Левченкова, Е. А. Прокофьева, О. В. Шемякина.; под ред. Н. М. Селивёрстовой. М.: РХТУ им. Д. И. Менделеева, 2021. 300 с.
4. История (история России, всеобщая история). Рабочая тетрадь: учебно-методическое пособие/ сост. Н. М. Селиверстова, Л. Б. Брежнева, Т. А. Левченкова, Е. А. Прокофьева, О. В. Шемякина; под ред. Н. М. Селиверстовой. М.: РХТУ им. Д. И. Менделеева, 2021. 188 с.
5. Орлов, А. С. История России : учебник / А. С. Орлов, В. А. Георгиев, Н. Г. Георгиева, Т. А. Сивохина. - 4-е изд. , перераб. и доп - Москва : Проспект, 2015. - 528 с. - ISBN 978-5-392-16439-4. - Текст : электронный // ЭБС "Консультант студента" : [сайт]. - URL : <https://www.studentlibrary.ru/book/ISBN9785392164394.html> (дата обращения: 27.04.2022). - Режим доступа : по подписке.

### **Б. Дополнительная литература**

1. История новейшего времени : учебник и практикум для академического бакалавриата / В. Л. Хейфец, Р. В. Костюк, Н. А. Власов, Н. С. Ниязов ; под редакцией В. Л. Хейфеца. Москва : Издательство Юрайт, 2019. 345 с.
2. История России: учебно-методическое пособие для самостоятельной работы студентов/ Н. А. Захарова, Л. Б. Брежнева, М. А. Голланд, Т. А. Левченкова, Н. М. Селиверстова, О. В. Шемякина ; под ред. Н. А. Захаровой. М. : РХТУ им. Д. И. Менделеева, 2015. 98 с.
3. История Средних веков : учебник для академического бакалавриата / И. Н. Осинковский [и др.] ; под редакцией И. Н. Осинковского, Г. А. Ртищевой, Н. В. Симоновой. — Москва : Издательство Юрайт, 2018. 463 с.
4. Источниковедение : учебник для вузов / А. В. Сиренов [и др.] ; под редакцией А. В. Сиренова. Москва : Издательство Юрайт, 2020. 396 с.
5. Тесты по отечественной истории: учебно-методическое пособие/сост. А. К. Акылакунова, Л. Б. Брежнева, М. А. Голланд, Е. А. Прокофьева, И. А. Панкратьева, Н. М. Селиверстова; под ред. Н. М. Селиверстовой. М.: РХТУ им. Д. И. Менделеева, 2009. 44 с.

### **9.2. Рекомендуемые источники научной информации**

– Презентации к лекциям.

**Российская научная электронная библиотека** (<http://www.elibrary.ru>)

Электронные версии журналов российских и зарубежных научных издательств. Доступ по IP-адресам РХТУ.

Научные журналы:

- Журнал «Вопросы истории» ISSN 0042-8779
- Журнал «Российская история» ISSN 0869-5687
- Электронный научно-образовательный журнал «История» ISSN 2079-8784 : <http://history.jes.su/about.html>

**Ресурсы информационно–телекоммуникационной сети Интернет (при необходимости):**

– <http://www.archeologia.ru/>

Портал электронных информационных ресурсов по археологии и истории Евразии с древности до нового времени. Основу Портала составляет открытая электронная библиотека по археологии, истории и смежным дисциплинам, включающая в себя научные и научно-популярные издания, учебники, статьи, публикации исторических источников и материалов раскопок, отчёты.

– <http://Annales.info/sbo/contens/vi.htm>

Архив журнала «Вопросы истории»

– <http://www.hist.msu.ru/ER/index.html>

Библиотека электронных ресурсов исторического факультета Московского Государственного Университета им. М. В. Ломоносова. Представлена полнотекстовая коллекция исторических первоисточников разных периодов отечественной и мировой истории.

– <http://www.hrono.info/>

ХРОНОС — всемирная история в Интернете (ХРОНОС) — Хронологические таблицы с древнейших времен до настоящего времени. Библиотека: исторические источники, книги, статьи. Биографический и предметный указатели. Генеалогические таблицы. Страны и государства. Перечень исторических организаций. Религии мира. Методика преподавания истории. Всемирная история в интернете. Множество материалов по истории России: «Русское время», Русь начальная по векам, всемирная история множество биографических материалов по историческим личностям, тематические таблицы: афинские архонты, римские консулы, военно-политическая хронология франков, история папства, крестовые походы (1096—1270 гг.), кровавая смута 1605—1618 годов, великая французская революция, русская культура в XVIII—XIX веке, революция в России 1905—1907, первая мировая война, революция 1917 г. в России, хроника распада России в 1917 году, гражданская война 1918—1920 в России, вторая мировая война, СССР при Хрущёве, карибский кризис, перестройка, войны и военные конфликты XX века и многое другое.

– <http://historic.ru/>

Всемирная история — Новости. Энциклопедия. Библиотека по истории. Карты электронной библиотеки. Исследования. Поиск по сайту. Ссылки.

– <http://historic.ru/about/author.shtml>

Проект «Всемирная история» создан в образовательных целях. Включает накопленный за советский период материал в виде книг, изданных в СССР, царской России и дополнен текущими исследованиями по всемирной истории и новостными статьями.

– <http://old-rus.narod.ru/>

Древнерусские карты. Хронограф. Великие князья и цари. Русские патриархи и митрополиты. Служилые чины и звания. Власть в древней Руси. Статьи и исследования.

– <http://www.praviteli.org/>

Целью создания данного электронного ресурса является изложение истории России и Советского Союза в контексте архонтологии — исторической дисциплины, изучающей историю должностей в государственных, международных, политических, религиозных и других общественных структурах. В число политических деятелей, чьи краткие биографии представлены в «Правителях России и Советского Союза» включены в основном те, кто занимал государственные посты, эквивалентные современным понятиям «глава государства» и «глава правительства». Также представлена информация о структуре высшего руководства Коммунистической партии Советского Союза и ее предшественников.

– <https://безсрокадавности.рф/>

Проект «Без срока давности» направлен на сохранение исторической памяти о трагедии мирного населения СССР. Архивные документы, полевые работы, просветительские акции и научные конференции – все это входит в данный проект. Его задача рассказать о том, что у нацизма не было обратной, «светлой» стороны: мирные жители оккупированных территорий подвергались массовому геноциду со стороны захватчиков. Согласно идеологии национал-социализма жители нашей страны, как и других захваченных нацистами государств, были обречены на уничтожение. В результате карательных операций и иных действий на оккупированной территории СССР было уничтожено 11,5 млн человек, вина которых состояла только в том, что они были советскими гражданами и жили на землях, подлежащих по плану «ОСТ» «беспощадной германизации».

### 9.3. Средства обеспечения освоения дисциплины

Для реализации рабочей программы подготовлены следующие средства обеспечения освоения дисциплины:

- компьютерные презентации лекций (общее число слайдов – 280);
- банк тестовых заданий для текущего контроля освоения дисциплины (общее число вопросов – 250);
- банк тестовых заданий для итогового контроля освоения дисциплины (общее число вопросов – 100).

## 10. ПЕРЕЧЕНЬ ИНФОРМАЦИОННЫХ ТЕХНОЛОГИЙ, ИСПОЛЬЗУЕМЫХ В ОБРАЗОВАТЕЛЬНОМ ПРОЦЕССЕ

Информационную поддержку изучения дисциплины осуществляет Информационно-библиотечный центр (ИБЦ) РХТУ им. Д.И. Менделеева, который обеспечивает обучающихся основной учебной, учебно-методической и научной литературой, необходимой для организации образовательного процесса по дисциплине. Общий объем многоотраслевого фонда ИБЦ на 01.01.2022 г. составляет 1 719 785 экз.

Фонд ИБЦ располагает учебной, учебно-методической и научно-технической литературой в форме печатных и электронных изданий, а также включает официальные, справочно-библиографические, специализированные отечественные и зарубежные периодические и информационные издания. ИБЦ обеспечивает доступ к профессиональным базам данных, информационным, справочным и поисковым системам.

Каждый обучающийся обеспечен свободным доступом из любой точки, в которой имеется доступ к сети Интернет и к электронно-библиотечной системе (ЭБС) Университета, которая содержит различные издания по основным изучаемым дисциплинам и сформирована по согласованию с правообладателями учебной и учебно-методической литературы.

Для более полного и оперативного справочно-библиографического и информационного обслуживания в ИБЦ реализована технология Электронной доставки документов.

Полный перечень электронных информационных ресурсов, используемых в процессе обучения, представлен в основной образовательной программе.

## 11. МАТЕРИАЛЬНО-ТЕХНИЧЕСКОЕ ОБЕСПЕЧЕНИЕ ДИСЦИПЛИНЫ

В соответствии с учебным планом занятия по дисциплине «*История (история России, всеобщая история)*» проводятся в форме лекций, практических занятий и самостоятельной работы обучающегося.

### 11.1. Оборудование, необходимое в образовательном процессе:

Аудитория, обеспеченная компьютером и мультимедийным проектором (обеспечение презентаций лекций и самостоятельных разработок студентов).

### 11.2. Учебно-наглядные пособия:

Карты по истории.

### 11.3. Компьютеры, информационно-телекоммуникационные сети, аппаратно-программные и аудиовизуальные средства:

Библиотека, имеющая рабочие компьютерные места для студентов, оснащенные компьютерами с доступом к базам данных и выходом в Интернет.

### 11.4. Печатные и электронные образовательные и информационные ресурсы:

Информационно-методические материалы: учебные и учебно-методические пособия по дисциплине.

Электронные образовательные ресурсы, электронные презентации к разделам лекционных курсов.

#### 11.5. Перечень лицензионного программного обеспечения:

№ п/п	Наименование программного продукта	Реквизиты договора поставки	Количество лицензий	Срок окончания действия лицензии	Возможность дистанционного использования
1.	WINDOWS 8.1 Professional Get Genuine	Контракт № 62-64ЭА/2013 от 02.12.2013	бессрочно	Лицензия на операционную систему Microsoft Windows 8.1. ПО, не принимающее прямого участия в образовательных процессах.	Нет
2.	WINHOME 10 Russian OLV NL Each AcademicEdition	Контракт № 28-35ЭА/2020 от 26.05.2020	бессрочно	Лицензия на операционную систему Microsoft Windows 10. ПО, не принимающее прямого участия в образовательных процессах.	Нет
3.	<ul style="list-style-type: none"> <li>Microsoft Office Standard 2013</li> </ul>	Контракт № 62-64ЭА/2013 от 02.12.2013	бессрочная	Лицензия на ПО, принимающее участие в образовательных процессах.	Нет
4.	Microsoft Office Professional Plus 2019 В составе: <ul style="list-style-type: none"> <li>Word</li> <li>Excel</li> <li>Power Point</li> <li>Outlook</li> <li>OneNote</li> <li>Access</li> <li>Publisher</li> <li>InfoPath</li> </ul>	Контракт № 28-35ЭА/2020 от 26.05.2020	12 месяцев (ежегодное продление подписки с правом перехода на обновлённую версию продукта)	Лицензия на ПО, принимающее участие в образовательных процессах	Нет
5.	O365ProPlusOpenFcly ShrdSvr ALNG SubsVL OLV E 1Mth Acdmc AP AddOn toOPP  Приложения в составе подписки: Outlook OneDrive	Контракт № 28-35ЭА/2020 от 26.05.2020	12 месяцев (ежегодное продление подписки с правом перехода на обновлённую версию продукта)	Лицензии на ПО, не принимающие прямого участия в образовательных процессах (инфраструктурное/вспомогательное П/О)	Да

	Word 365 Excel 365 PowerPoint 365 Microsoft Teams				
6.	Kaspersky Endpoint Security для бизнеса – Стандартный Russian Edition.	Контракт № 90-133ЭА/2021 от 07.09.2021	12 месяцев (ежегодное продление подписки с правом перехода на обновлённую версию продукта)	Лицензии на ПО, не принимающие прямого участия в образовательных процессах (инфраструктурное/ вспомогательное ПО)	Да

## 12. ТРЕБОВАНИЯ К ОЦЕНКЕ КАЧЕСТВА ОСВОЕНИЯ ПРОГРАММЫ

Наименование разделов	Основные показатели оценки	Формы и методы контроля и оценки
<p><b>Раздел 1.</b> История в системе социально-гуманитарных наук. Основы методологии исторической науки. Особенности становления государственности в России по сравнению с европейскими раннесредневековыми государствами.</p>	<p><i>знает:</i></p> <ul style="list-style-type: none"> <li>– основные направления, проблемы и методы исторической науки;</li> <li>– основные этапы и ключевые события истории России и мира; особенности развития российского государства, выдающихся деятелей отечественной и всеобщей истории.</li> </ul> <p><i>умеет:</i></p> <ul style="list-style-type: none"> <li>– соотносить общие исторические процессы и отдельные факты; выявлять существенные черты исторических процессов, явлений и событий; анализировать социально-значимые проблемы;</li> <li>– формулировать и аргументировано отстаивать собственную позицию по различным проблемам истории.</li> </ul> <p><i>владеет:</i></p> <ul style="list-style-type: none"> <li>– представлениями об истории как науке, ее месте в системе гуманитарного знания;</li> <li>– представлениями об основных этапах в истории человечества и их хронологии;</li> <li>– категориально-понятийным аппаратом изучаемой дисциплины;</li> <li>– навыками анализа исторических источников.</li> </ul>	<p>Оценка за контрольную работу №1 Оценка за реферат Оценка за <b>экзамен</b></p>
<p><b>Раздел 2.</b> От Нового к Новейшему времени. Российская империя в XVIII — начале XX в.</p>	<p><i>знает:</i></p> <ul style="list-style-type: none"> <li>– основные направления, проблемы и методы исторической науки;</li> <li>– основные этапы и ключевые события истории России и мира;</li> </ul>	<p>Оценка за контрольную работу №2 Оценка за реферат</p>



	<p>особенности развития российского государства, выдающихся деятелей отечественной и всеобщей истории.</p> <p><i>умеет:</i></p> <ul style="list-style-type: none"> <li>– соотносить общие исторические процессы и отдельные факты; выявлять существенные черты исторических процессов, явлений и событий; анализировать социально-значимые проблемы;</li> <li>– формулировать и аргументировано отстаивать собственную позицию по различным проблемам истории.</li> </ul> <p><i>владеет:</i></p> <ul style="list-style-type: none"> <li>– представлениями об основных этапах в истории человечества и их хронологии;</li> <li>– категориально-понятийным аппаратом изучаемой дисциплины;</li> <li>– навыками анализа исторических источников.</li> </ul>	Оценка за <i>экзамен</i>
<p><b>Раздел 3.</b> Всемирно-исторический процесс и XX век. От советского государства к современной России. Основные тенденции мирового развития на современном этапе.</p>	<p><i>знает:</i></p> <ul style="list-style-type: none"> <li>– основные направления, проблемы и методы исторической науки;</li> <li>– основные этапы и ключевые события истории России и мира; особенности развития российского государства, выдающихся деятелей отечественной и всеобщей истории.</li> </ul> <p><i>умеет:</i></p> <ul style="list-style-type: none"> <li>– соотносить общие исторические процессы и отдельные факты; выявлять существенные черты исторических процессов, явлений и событий; анализировать социально-значимые проблемы;</li> <li>– формулировать и аргументировано отстаивать собственную позицию по различным проблемам истории.</li> </ul> <p><i>владеет:</i></p> <ul style="list-style-type: none"> <li>– представлениями об основных этапах в истории человечества и их хронологии;</li> <li>– категориально-понятийным аппаратом изучаемой дисциплины;</li> <li>– навыками анализа исторических источников.</li> </ul>	<p>Оценка за контрольную работу №3</p> <p>Оценка за реферат</p> <p>Оценка за <i>экзамен</i></p>

### **13. ОСОБЕННОСТИ ОРГАНИЗАЦИИ ОБРАЗОВАТЕЛЬНОГО ПРОЦЕССА ДЛЯ ИНВАЛИДОВ И ЛИЦ С ОГРАНИЧЕННЫМИ ВОЗМОЖНОСТЯМИ ЗДОРОВЬЯ**

Обучение инвалидов и лиц с ограниченными возможностями здоровья осуществляется в соответствии с:

- Порядком организации и осуществления образовательной деятельности по образовательным программам – программам бакалавриата, программам специалитета, программам магистратуры (Приказ Министерства науки и высшего образования Российской Федерации от 06.04.2021 № 245);

- Положением о порядке организации и осуществления образовательной деятельности по образовательным программам высшего образования – программам бакалавриата, программам специалитета, программам магистратуры в РХТУ им. Д. И. Менделеева, принятым решением Ученого совета РХТУ им. Д. И. Менделеева от 30.10.2019, протокол № 3, введенным в действие приказом ректора РХТУ им. Д. И. Менделеева от 14.11.2019 № 646А;

- Методическими рекомендациями по организации образовательного процесса для обучения инвалидов и лиц с ограниченными возможностями здоровья в образовательных организациях высшего образования, в том числе оснащённости образовательного процесса (утверждены заместителем Министра образования и науки РФ А. А. Климовым от 08.04.2014 № АК-44/05вн).

**Дополнения и изменения к рабочей программе дисциплины  
«История»  
для 15.03.02 «Технологические машины и оборудование»  
код и наименование направления подготовки (специальности)**

Форма обучения: очная

Номер изменения/ дополнения	Содержание дополнения/изменения	Основание внесения изменения/дополнения
1.		протокол заседания Ученого совета № _____ от « ____ » _____ 20__ г.
		протокол заседания Ученого совета № _____ от « ____ » _____ 20__ г.
		протокол заседания Ученого совета № _____ от « ____ » _____ 20__ г.
		протокол заседания Ученого совета № _____ от « ____ » _____ 20__ г.
		протокол заседания Ученого совета № _____ от « ____ » _____ 20__ г.

**Министерство науки и высшего образования Российской Федерации  
федеральное государственное бюджетное образовательное учреждение  
высшего образования  
«Российский химико-технологический университет  
имени Д.И. Менделеева»**

---



**«УТВЕРЖДАЮ»**

И.о. проректора по учебной работе

С.Н. Филатов

«    »    2022 г.

**РАБОЧАЯ ПРОГРАММА ДИСЦИПЛИНЫ**

**«Коллоидная химия»**

**Направление подготовки 15.03.02 Технологические машины и оборудование**

(Код и наименование направления подготовки)

**РАССМОТРЕНО И ОДОБРЕНО**  
на заседании Методической комиссии  
РХТУ им. Д.И. Менделеева  
«26» июня 2022 г.

Председатель  Н.А. Макаров

**Квалификация «бакалавр»**

**Москва 2022**

Программа составлена заведующим кафедрой коллоидной химии д.х.н., профессором В.В. Назаровым

Программа рассмотрена и одобрена на заседании кафедры  
Коллоидной химии  
(Наименование кафедры)

---

«18» апреля 2022 г., протокол №11.

## 1. ЦЕЛЬ И ЗАДАЧИ ДИСЦИПЛИНЫ

Программа составлена в соответствии с требованиями Федерального государственного образовательного стандарта высшего образования – бакалавриат по направлению подготовки **15.03.02 Технологические машины и оборудование** (ФГОС ВО), рекомендациями Методической комиссии и накопленным опытом преподавания дисциплины кафедрой **Коллоидной химии** РХТУ им. Д.И. Менделеева. Программа рассчитана на изучение дисциплины в течение 1 семестра.

Дисциплина **«Коллоидная химия»** относится к обязательной части базовых дисциплин учебного плана. Программа дисциплины предполагает, что обучающиеся имеют теоретическую и практическую подготовку по дисциплинам высшей математики, физики, общей и неорганической, органической и физической химии (в первую очередь химической термодинамики).

**Цель дисциплины** – приобретение обучающимися базовых знаний в области термодинамики поверхностных явлений и свойств дисперсных систем и получение умений в части использования этих знаний при исследовании, проектировании и создании реальных систем, являющихся в большинстве случаев дисперсными.

**Задачи дисциплины** – В задачи первой части дисциплины (разделы 1-4) входит рассмотрение особенностей поверхностных слоев, их термодинамических свойств, адгезии, смачивания, адсорбции, электрических явлений на поверхности. Во второй части дисциплины (разделы 5-7) основное внимание уделяется кинетическим свойствам дисперсных систем, вопросам агрегативной и седиментационной устойчивости, кинетике коагуляции, структурообразованию и структурно-механическим свойствам дисперсных систем. Рассматриваются также вопросы получения и свойства конкретных дисперсных систем.

Дисциплина **«Коллоидная химия»** преподается в 5 или 6 семестре. Контроль успеваемости студентов ведется по принятой в университете рейтинговой системе.

Рабочая программа дисциплины может быть реализована с применением электронных образовательных технологий и электронного обучения полностью или частично.

## 2. ТРЕБОВАНИЯ К РЕЗУЛЬТАТАМ ОСВОЕНИЯ ДИСЦИПЛИНЫ

Изучение дисциплины направлено на приобретение следующих **компетенций и индикаторов их достижения**:

УК-1.1; УК-1.2; УК-1.3; ПК-4.1; ПК-4.2; ПК-4.3.

### Универсальные компетенции и индикаторы их достижения:

Наименование категории (группы) УК	Код и наименование УК	Код и наименование индикатора достижения УК
Системное и критическое мышление	УК-1 Способен осуществлять поиск, критический анализ и синтез информации, применять системный подход для решения поставленных задач	УК-1.1 Знает методы поиска, критического анализа и синтеза информации, применения системного подхода, основанного на научном мировоззрении при решении задач профессиональной деятельности УК-1.2 Умеет анализировать задачу, выделяя ее базовые составляющие, определять и оценивать варианты ее возможных решений, находить и критически анализировать информацию, необходимую для решения задач профессиональной деятельности УК-1.3 Владеет навыками рассмотрения возможных вариантов решения задачи, оценивания их достоинств и недостатков

**Профессиональные компетенции и индикаторы их достижения:**

Задача профессиональной деятельности	Объект или область знания	Код и наименование ПК	Код и наименование индикатора достижения ПК	Основание (профессиональный стандарт, анализ опыта) Обобщенные трудовые функции
<b>Научно-исследовательский тип задач профессиональной деятельности</b>				
Выполнение фундаментальных и прикладных работ поискового, теоретического и экспериментального характера с целью определения технических характеристик новой техники, а также комплекса работ по разработке технологической документации.	Химическое, химико-технологическое производство; Сквозные виды профессиональной деятельности в промышленности (в сфере организации и проведения научных исследований и опытно-конструкторских работ в области химического и химико-технологического производства).	ПК-4. Способен обеспечивать технологичность изделий и оптимальность процессов их изготовления при производстве высокотемпературных функциональных материалов (ВФМ) и изделий из них	ПК-4.1 Знает проблемы теории и технологии инновационных процессов производства ВФМ и изделий из них, технологические возможности, характеристики и особенности эксплуатации термического оборудования, критерии оценки технологичности и повышения эффективности процессов производства ВФМ	Анализ требований к профессиональным компетенциям, предъявляемым к выпускникам направления подготовки на рынке труда, обобщение зарубежного опыта, проведения консультаций с ведущими работодателями, объединениями работодателей отрасли, в которой востребованы выпускники в рамках направления подготовки.
			ПК-4.2 Умеет разрабатывать технологические режимы и выбирать аппаратное оформление для реализации типовых и инновационных процессов получения ВФМ	Профессиональный стандарт 40.011 «Специалист по научно-исследовательским и опытно-конструкторским разработкам», утвержденный приказом Министерства труда и социальной

			ПК-4.3 Владеет приемами подбора и корректировок и параметров нового сложного технологического процесса термического производства по результатам анализа структуры и свойств материалов, в том числе с применением вычислительной техники и прикладных программ	защиты Российской Федерации от 04.03.2014 № 121 н, Обобщенная трудовая функция А. Проведение научно-исследовательских и опытно-конструкторских разработок по отдельным разделам темы. А/02.5. Осуществление выполнения экспериментов и оформления результатов исследований и разработок. (уровень квалификации – 5).
--	--	--	---	--

В результате изучения дисциплины студент бакалавриата должен:

**Знать:**

- признаки объектов коллоидной химии и их классификацию.
- основные понятия и соотношения термодинамики поверхностных явлений (термодинамика поверхностного слоя; адгезия, смачивание и растекание жидкостей; дисперсность и термодинамические свойства тел; адсорбция газов и паров, адсорбция из растворов).
- основные теории физической адсорбции.
- основные представления о строении двойного электрического слоя; природу электрокинетического потенциала; основные электрокинетические явления.
- условия применимости закона Стокса; закон Эйнштейна – Смолуховского, гипсометрическое уравнение Лапласа.
- природу седиментационной и агрегативной устойчивости; основные свойства растворов ПАВ как лиофильных систем; основные положения теории ДЛФО; причины и особенности быстрой и медленной коагуляции, концентрационной и нейтрализационной коагуляции.
- типы структур, возникающие в дисперсных системах, причины и условия их образования; классификацию дисперсных систем по их реологическим свойствам.

**Уметь:**

- рассчитывать параметры, которыми характеризуют дисперсность.
- проводить расчеты с использованием основных соотношений термодинамики поверхностных явлений.
- рассчитывать основные характеристики пористой структуры.



- рассчитывать величину электрокинетического потенциала по данным электроосмоса и электрофореза.
- рассчитывать интегральную и дифференциальную кривые распределения частиц по размерам.
- рассчитывать и анализировать потенциальные кривые парного взаимодействия частиц.
- рассчитывать и измерять вязкость дисперсных систем.

**Владеть:**

- представлениями о роли поверхностных явлений и дисперсных систем в технике и природе.
- методами измерения поверхностного натяжения, краевого угла.
- знаниями о методах измерения адсорбции и удельной поверхности.
- знаниями об условиях применимости уравнения Гельмгольца – Смолуховского;
- методами определения электрокинетического потенциала.
- методом седиментационного анализа.
- методами определения критической концентрации мицеллообразования;
- методами исследования кинетики коагуляции.
- методами измерения и анализа кривых течения.

### 3. ОБЪЕМ ДИСЦИПЛИНЫ И ВИДЫ УЧЕБНОЙ РАБОТЫ

Вид учебной работы	Объем дисциплины		
	ЗЕ	Акад. ч.	Астр. ч.
<b>Общая трудоемкость дисциплины</b>	<b>3</b>	<b>108</b>	<b>81</b>
<b>Контактная работа – аудиторные занятия:</b>	<b>1,79</b>	<b>64,4</b>	<b>48,3</b>
Лекции	0,89	32	24
Практические занятия (ПЗ)	0	0	0
Лабораторные работы (ЛР)	0,89	32	24
<b>Самостоятельная работа</b>	<b>1,22</b>	<b>44</b>	<b>33</b>
Контактная самостоятельная работа	1,22	-	-
Самостоятельное изучение разделов дисциплины (подготовка к лабораторным работам)		43,6	32,7
<b>Вид контроля:</b>			
<b>Зачёт с оценкой</b>	<b>0,01</b>	<b>0,4</b>	<b>0,3</b>
Контактная работа – промежуточная аттестация	0,01	0,4	0,3
Подготовка к экзамену.		0	0
<b>Вид итогового контроля:</b>	<b>Зачёт с оценкой</b>		

### 4. СОДЕРЖАНИЕ ДИСЦИПЛИНЫ

#### 4.1. Разделы дисциплины и виды занятий

№ п/п	Раздел дисциплины	Академических часов			
		Всего	Лек	Лабораторные работы	Самостоятельная работа
1	Раздел 1. Предмет и признаки объектов коллоидной химии	2	2	-	1

2	Раздел 2. Термодинамика поверхностных явлений	35	8	8	19
3	Раздел 3. Адсорбционные равновесия	27	6	4	17
4	Раздел 4. Электрические явления на поверхностях	16	4	4	8
5	Раздел 5. Кинетические свойства дисперсных систем	19	4	4	11
6	Раздел 6. Агрегативная устойчивость и коагуляция дисперсных систем	28	5	8	15
7	Раздел 7. Структурообразование и структурно- механические свойства дисперсных систем	16	3	4	9
8	Заключение	1	1	-	-
Итого		144	32	32	80

## 4.2 Содержание разделов дисциплины

### Раздел 1. Предмет и признаки объектов коллоидной химии

Коллоидная химия - наука о поверхностных явлениях и дисперсных системах. Основные поверхностные явления: адгезия и смачивание, капиллярность, адсорбция, электрические явления на поверхностях и др.

Основные признаки дисперсных систем - гетерогенность и дисперсность; поверхностная энергия; количественные характеристики дисперсности. Классификация дисперсных систем по агрегатному состоянию дисперсной фазы и дисперсионной среды. Классификация свободнодисперсных систем по размерам частиц и по взаимодействию между дисперсионной средой и дисперсной фазой. Роль поверхностных явлений и дисперсных систем в природе, промышленности и, в частности, химической технологии.

### Раздел 2. Термодинамика поверхностных явлений

Общая характеристика поверхностной энергии. Поверхностная энергия в общем уравнении 1-го и 2-го начал термодинамики. Поверхностное натяжение как мера энергии Гиббса межфазной поверхности. Поверхностное натяжение - характеристика природы соприкасающихся фаз и их взаимодействия. Свойства поверхностей жидких и твердых тел. Уравнение Гиббса-Гельмгольца для внутренней удельной поверхностной энергии (полной поверхностной энергии). Зависимость энергетических параметров поверхности от температуры. Процессы самопроизвольного уменьшения поверхностной энергии.

Адсорбция и поверхностное натяжение. Связь величины адсорбции с параметрами системы: изотерма, изопикна и изостера адсорбции. Метод избытков Гиббса. Фундаментальное адсорбционное уравнение Гиббса. Гиббсовская адсорбция. Частное выражение уравнения Гиббса. Поверхностно-активные и поверхностно-инактивные вещества.

Адгезия, смачивание и растекание жидкостей. Адгезия и когезия. Природа сил межфазного взаимодействия. Уравнение Дюпре для работы адгезии. Смачивание и краевой угол. Закон Юнга. Связь работы адгезии с краевым углом (уравнение Дюпре-Юнга). Лиофильные и лиофобные поверхности. Методы определения краевых углов.

Влияние поверхностно-активных веществ (ПАВ) на смачивание. Растекание жидкостей. Коэффициент растекания по Гаркинсу. Эффект Марангони. Межфазное натяжение на границе между взаимно-насыщенными жидкостями и правило Антонова. Практическое значение адгезии, смачивания и растекания.

Дисперсность и термодинамические свойства тел. Правило фаз Гиббса и дисперсность. Влияние кривизны поверхности на внутреннее давление тел (уравнение Лапласа). Поверхностная энергия и равновесные формы тел. Принцип Гиббса-Кюри. Закон Вульфа. Капиллярные явления (уравнение Жюрена), их роль в природе и технологии. Методы определения поверхностного натяжения. Зависимость термодинамической реакционной способности от дисперсности. Уравнение Кельвина. Влияние дисперсности на растворимость, константу равновесия химической реакции, температуру фазового перехода.

Получение дисперсных систем. Методы диспергирования. Уравнение Ребиндера для работы диспергирования. Адсорбционное понижение прочности (эффект Ребиндера). Гомогенная и гетерогенная конденсация. Метастабильное состояние. Энергия Гиббса образования зародыша новой фазы, критический радиус зародыша. Две стадии образования новой фазы. Связь кинетики образования новой фазы с пересыщением. Управление дисперсностью при гомогенной конденсации. Примеры получения дисперсных систем методами физической и химической конденсации.

### Раздел 3. Адсорбционные равновесия

Классификация механизмов адсорбции (физическая адсорбция, хемосорбция и ионообменная адсорбция). Природа адсорбционных сил. Особенности составляющих сил Ван-дер-Ваальса (ориентационных, индукционных и дисперсионных) при адсорбции. Уравнение для потенциальной энергии взаимодействия атома (молекулы) с поверхностью тела.

Адсорбция газов и паров на однородной поверхности. Закон Генри. Уравнение изотермы мономолекулярной адсорбции Ленгмюра и его анализ. Определение констант этого уравнения (линейная форма уравнения Ленгмюра). Уравнение Фрейндлиха. Теория полимолекулярной адсорбции Брунауэра, Эммета, Теллера (БЭТ), уравнение изотермы адсорбции, его анализ. Линейная форма уравнения БЭТ и расчет его констант. Определение удельной поверхности методом БЭТ.

Адсорбция газов и паров на пористых материалах. Количественные характеристики пористых материалов. Пористые тела корпускулярной, кристаллической и губчатой структуры, методы их получения. Классификация пор по Дубинину и ее взаимосвязь с теориями адсорбции.

Теория капиллярной конденсации. Капиллярно-конденсационный гистерезис. Расчет интегральной и дифференциальной кривых распределения объема пор по размерам.

Особенности адсорбции на микропористых материалах. Потенциальная теория Поляни. Адсорбционный потенциал. Характеристическая кривая адсорбции. Температурная инвариантность и аффинность характеристических кривых. Обобщенное уравнение теории Дубинина объемного заполнения микропор, частные случаи этого уравнения (уравнение Дубинина-Радушкевича). Адсорбция газов и паров в химической технологии.

Адсорбция поверхностно-активных веществ. Влияние строения молекул ПАВ на поверхностную активность, правило Дюкло-Траубе. Зависимость поверхностного натяжения от состава раствора при соблюдении закона Генри и уравнения Ленгмюра. Уравнение Шишковского. Уравнения состояния газообразных поверхностных (адсорбционных) пленок. Типы поверхностных пленок и определение их характеристик. Весы Ленгмюра. Факторы, определяющие агрегатное состояние адсорбционных пленок. Определение строения адсорбционного слоя и размеров молекул ПАВ.

#### Раздел 4. Электрические явления на поверхности

Двойной электрический слой (ДЭС), механизмы образования ДЭС. Соотношения между электрическим потенциалом и поверхностным натяжением (уравнения Липпмана). Электрокапиллярные кривые и определение параметров ДЭС по этим кривым.

Общие представления о теориях строения ДЭС. Теория Гуи – Чепмена. Уравнение Пуассона-Больцмана для диффузной части ДЭС и его решение. Толщина диффузного слоя и влияние на нее различных факторов. Двойной электрический слой по теории Штерна, перезарядка поверхности. Примеры образования ДЭС. Мицеллы и их строение.

Четыре вида электрокинетических явлений. Электрокинетический потенциал и влияние на него различных факторов. Уравнение Гельмгольца-Смолуховского для скорости переноса при электроосмосе и электрофорезе. Эффекты, не учитываемые этим уравнением (поверхностная проводимость, электрофоретическое торможение, релаксационный эффект). Практическое использование электрокинетических явлений.

#### Раздел 5. Кинетические свойства дисперсных систем

Основы седиментационного анализа. Связь скорости осаждения частиц с их размером. Условия соблюдения закона Стокса. Седиментационный анализ полидисперсных систем. Кривая седиментации. Кривые распределения частиц по радиусам. Экспериментальные методы в седиментационном анализе.

Молекулярно-кинетическая природа броуновского движения. Связь между среднеквадратичным сдвигом частиц и коэффициентом диффузии (закон Эйнштейна-Смолуховского). Экспериментальная проверка закона Эйнштейна-Смолуховского. Следствия из теории броуновского движения.

Седиментационно-диффузионное равновесие, гипсометрический закон. Седиментационная устойчивость дисперсных систем.

#### Раздел 6. Агрегативная устойчивость и коагуляция дисперсных систем

Общие вопросы устойчивости дисперсных систем. Седиментационная и агрегативная устойчивости систем. Лиофильные и лиофобные системы: самопроизвольное образование одних и необходимость стабилизации других. Критерий лиофильности систем по Ребиндеру-Щукину.

Лиофильные дисперсные системы. Классификация и общая характеристика поверхностно-активных веществ. Термодинамика и механизм мицеллообразования. Строение мицелл ПАВ. Солюбилизация. Основные факторы, влияющие на критическую концентрацию мицеллообразования (ККМ). Методы определения ККМ. Применение ПАВ.

Лиофобные дисперсные системы. Факторы устойчивости лиофобных систем. Быстрая и медленная коагуляция. Кинетика коагуляции по Смолуховскому. Определение скорости и времени половинной коагуляции. Зависимость числа частиц разного порядка от времени.

Основные положения теории Дерягина, Ландау, Фервея, Овербека (ДЛФО). Расклинивающее давление и его составляющие. Энергия электростатического отталкивания при взаимодействии слабозаряженных поверхностей. Силы и энергия притяжения. Общее уравнение для энергии взаимодействия дисперсных частиц. Потенциальные кривые взаимодействия частиц в ионостабилизированных дисперсных системах. Потенциальный барьер и его зависимость от толщины диффузного слоя. Коагуляция в первом и втором минимумах. Нейтрализационная и концентрационная коагуляция. Порог быстрой коагуляции. Правило Шульце-Гарди. Закон Дерягина. Стабилизация дисперсных систем высокомолекулярными соединениями (ВМС) и ПАВ. Методы очистки промышленных и бытовых стоков, основанные на изменении агрегативной и седиментационной устойчивости дисперсных систем.

#### Раздел 7. Структурообразование и структурно-механические свойства дисперсных систем

Типы структур, образующихся в агрегативно-устойчивых и агрегативно-неустойчивых дисперсных системах. Жидкокристаллическое состояние агрегативно-устойчивых дисперсных систем.

Возникновение объемных структур в агрегативно-неустойчивых (лиофобных) дисперсных системах. Взаимосвязь между видом потенциальной кривой взаимодействия частиц (по теории ДЛФО) и типом возникающих структур. Коагуляционно-тиксотропные и конденсационно-кристаллизационные структуры. Переход одних структур в другие. Теория структурообразования (физико-химическая механика) как основа получения новых материалов.

Реологический метод исследования дисперсных систем. Основные понятия и идеальные законы реологии. Моделирование реологических свойств тел. Модель Максвелла, модель Кельвина-Фойгта, модель Бингама.

Классификация дисперсных систем по структурно-механическим свойствам. Ньютоновские и неньютоновские жидкости. Псевдопластические и дилатантные жидкости и твердообразные тела. Вязкость жидких агрегативно устойчивых дисперсных систем. Уравнения Эйнштейна, Штаудингера, Марка-Куна-Хаувинка. Реологические свойства структурированных жидкообразных и твердообразных систем.

## 8. Заключение

Поверхностные явления и дисперсные системы в химической технологии. Коллоидная химия и охрана окружающей среды.

Общее количество разделов - 8.

## 5. СООТВЕТСТВИЕ СОДЕРЖАНИЯ ТРЕБОВАНИЯМ К РЕЗУЛЬТАТАМ ОСВОЕНИЯ ДИСЦИПЛИНЫ

	В результате освоения дисциплины студент должен:	Разделы дисциплины						
		1	2	3	4	5	6	7
Знать:								
1.	- признаки объектов коллоидной химии и их классификацию	+	+	+				
2.	- основные понятия и соотношения термодинамики поверхностных явлений (термодинамика поверхностного слоя; адгезия, смачивание и растекание жидкостей; дисперсность и термодинамические свойства тел; адсорбция газов и паров, адсорбция из растворов); основные теории физической адсорбции		+					
3.	- основные представления о строении двойного электрического слоя; природу электрокинетического потенциала; основные электрокинетические явления.				+	+	+	
4.	- условия применимости закона Стокса;			+				
5.	- закон Эйнштейна – Смолуховского, гипсометрическое уравнение Лапласа.			+				
6.	- природу седиментационной и агрегативной устойчивости; - основные свойства растворов ПАВ как лиофильных систем; - основные положения теории ДЛФО; - причины и особенности быстрой и медленной коагуляции, концентрационной и нейтрализационной коагуляции.					+	+	+
7.	- типы структур, возникающие в дисперсных системах, причины и условия их образования; - классификацию дисперсных систем по их реологическим свойствам.						+	+
Уметь:								
8.	- рассчитывать параметры, которыми характеризуют дисперсность.	+	+	+				
9.	- проводить расчеты с использованием основных соотношений термодинамики поверхностных явлений.	+	+	+				
10.	- рассчитывать основные характеристики пористой структуры.			+				
11.	- рассчитывать величину электрокинетического потенциала по данным			+				

	электроосмоса и электрофореза.								
12.	- рассчитывать интегральную и дифференциальную кривые распределения частиц по размерам.				+				
13.	- рассчитывать и анализировать потенциальные кривые парного взаимодействия частиц.							+	
14.	- рассчитывать и измерять вязкость дисперсных систем.								+
Владеть:									
15.	- представлениями о роли поверхностных явлений и дисперсных систем в технике и природе.		+	+	+				
16.	- методами измерения поверхностного натяжения, краевого угла.		+						
17.	- знаниями о методах измерения адсорбции и удельной поверхности.		+						
18.	- знаниями об условиях применимости уравнения Гельмгольца – Смолуховского;				+				
19.	- методами определения электрокинетического потенциала.				+				
20.	- методом седиментационного анализа.					+			
21.	- методами определения критической концентрации мицеллообразования;						+		
22.	- методами исследования кинетики коагуляции.							+	
23.	- методами измерения и анализа кривых течения.								+
<b>В результате освоения дисциплины студент должен приобрести следующие <i>универсальные и профессиональные компетенции и индикаторы их достижения:</i></b>									
	<b>Код и наименование УК</b>	<b>Код и наименование индикатора достижения УК</b>							
24.	УК-1 Способен осуществлять поиск, критический анализ и синтез информации, применять системный подход для решения поставленных задач	УК-1.1 Знает методы поиска, критического анализа и синтеза информации, применения системного подхода, основанного на научном мировоззрении при решении задач профессиональной деятельности		+	+	+	+	+	+
25.		УК-1.2 Умеет анализировать задачу, выделяя ее базовые		+	+	+	+	+	+

		составляющие, определять и оценивать варианты ее возможных решений, находить и критически анализировать информацию, необходимую для решения задач профессиональной деятельности							
26.		УК-1.3 Владеет навыками рассмотрения возможных вариантов решения задачи, оценивания их достоинств и недостатков		+	+	+	+	+	+
	<b>Код и наименование ПК</b>	<b>Код и наименование индикатора достижения ПК</b>							
27.	ПК-4. Способен обеспечивать технологичность изделий и оптимальность процессов их изготовления при производстве высокотемпературных функциональных материалов (ВФМ) и изделий из них	ПК-4.1 Знает проблемы теории и технологии инновационных процессов производства ВФМ и изделий из них, технологические возможности, характеристики и особенности эксплуатации термического оборудования, критерии оценки технологичности и повышения эффективности процессов производства ВФМ		+	+	+	+	+	+
28.		ПК-4.2 Умеет разрабатывать технологические режимы и выбирать аппаратурное оформление для реализации типовых и инновационных процессов получения ВФМ		+	+	+	+	+	+
29.		ПК-4.3 Владеет приемами подбора и корректировки параметров нового сложного технологического процесса термического		+	+	+	+	+	+



		производства по результатам анализа структуры и свойств материалов, в том числе с применением вычислительной техники и прикладных программ								
--	--	--	--	--	--	--	--	--	--	--

## 6. ПРАКТИЧЕСКИЕ И ЛАБОРАТОРНЫЕ ЗАНЯТИЯ

### 6.1. Практические занятия

Практические занятия по дисциплине не предусмотрены.

### 6.2 Лабораторные занятия

Лабораторный практикум по дисциплине «Коллоидная химия» выполняется в соответствии с учебным планом в 1 семестре и занимает 32 акад. часа для очной формы обучения. Лабораторные работы охватывают 6 разделов дисциплины. В практикум входит 7 работ, примерно по 4 ч. на каждую работу и 4 часа выделено на защиту лабораторных работ. В зависимости от трудоемкости включенных в практикум работ, их число может быть уменьшено.

Выполнение лабораторного практикума способствует закреплению материала, изучаемого в дисциплине «*Коллоидная химия*», а также дает знания о практическом применении основных закономерностей коллоидной химии и особенностях методов измерения основных коллоидно-химических характеристик.

Максимальное количество баллов за выполнение лабораторного практикума составляет 35 баллов (максимально по 5 баллов за каждую работу). Количество работ и баллов за каждую работу может быть изменено в зависимости от их трудоемкости.

Примеры лабораторных работ и разделы, которые они охватывают.

№ п/п	№ раздела дисциплины	Наименование лабораторных работ	часы
1	2	1. Исследование влияния поверхностно-активных веществ на смачивание и адгезию. или 2. Исследование влияния строения молекул ПАВ на их поверхностную активность. Определение параметров адсорбционного слоя.	4
2	3	3. Изучение адсорбции ПАВ из растворов на твердом адсорбенте. Определение удельной поверхности. или 4. Хроматографическое разделение смеси ионов с помощью ионообменных смол. или 5. Разделение смеси полимера и минеральной соли и определение молекулярной массы полимеров методом гель-хроматографии.	4
3	4	6. Электрофоретическое определение электрокинетического потенциала. или 7. Определение изoeлектрической точки гидроксида железа методом электрофореза.	4
4	5	8. Дисперсионный анализ порошков методом седиментации в гравитационном поле. или 9. Определение размеров частиц дисперсных систем турбидиметрическим методом.	4
5	6	10. Исследование мицеллообразования в растворах ПАВ.	4
6	6	11. Синтез гидрозоля гидроксида железа, изучение его коагуляции и стабилизации.	4
7	7	12. Исследование вязкости структурированной жидкости с	4

		помощью капиллярного вискозиметра. или 13. Исследование реологических свойств неньютоновских жидкостей с помощью ротационного вискозиметра.	
8	-	Защита выполненных лабораторных работ	4

## 7. САМОСТОЯТЕЛЬНАЯ РАБОТА

Рабочей программой дисциплины «Коллоидная химия» предусмотрена самостоятельная работа обучающегося бакалавриата в объеме 80 ч в семестре и 36 ч для подготовки к экзамену для очной формы. Самостоятельная работа проводится с целью углубления знаний по дисциплине и предусматривает:

ознакомление и проработку рекомендованной литературы, работу с электронно-библиотечными системами, включая переводы публикаций из научных журналов, цитируемых в базах Scopus, Web of Science, Chemical Abstracts, РИНЦ;

- выполнение индивидуального (домашнего) задания;
- подготовку к выполнению контрольных работ по материалу лекционного курса;
- подготовку к сдаче лабораторного практикума по дисциплине;
- подготовку к сдаче экзамена.

Планирование времени на самостоятельную работу, необходимого на изучение дисциплины, обучающимся лучше всего осуществлять на весь период изучения, предусматривая при этом регулярное повторение пройденного материала. Материал, законспектированный на лекциях, необходимо регулярно дополнять сведениями из литературных источников, представленных в учебной программе. При работе с указанными источниками рекомендуется составлять краткий конспект материала, с обязательным фиксированием библиографических данных источника.

## 8. ПРИМЕРЫ ОЦЕНОЧНЫХ СРЕДСТВ ДЛЯ КОНТРОЛЯ ОСВОЕНИЯ ДИСЦИПЛИНЫ

Совокупная оценка по дисциплине складывается из оценок за выполнение контрольных работ (максимальная оценка 16 баллов), лабораторного практикума (максимальная оценка 35 балла), выполнения индивидуального (домашнего) задания (максимальная оценка 9 баллов) и итогового контроля в форме *экзамена* (максимальная оценка 40 баллов).

### 8.1. Примеры контрольных вопросов для текущего контроля освоения дисциплины

#### 8.1.1. Примеры индивидуальных (домашних) заданий

На первом лабораторном занятии каждый студент получает индивидуальное домашнее задание в форме комплекта из 18 задач по всем основным разделам программы (используется учебное пособие Коллоидная химия. Практикум и задачник/ Под ред. В.В. Назарова и А.С. Гродского. М.: «Лань», 2019. - 434 с). Задачи решаются самостоятельно, консультации проводятся по мере необходимости. Результаты решения первой половины задач студенты передают ведущему преподавателю для проверки на 4 лабораторном занятии, результаты решения второй половины – на 6 занятии.

Верное решение всех 18 задач домашнего задания оценивается 9 баллами.

#### Примеры домашних заданий

Номер группы \_\_\_\_\_

Фамилия И.О. \_\_\_\_\_

#### ЗАДАНИЕ

Решить 18 нижеуказанных задач из учебного пособия: «Коллоидная химия. Практикум и задачник». Лань, 2019.

Вариант	Номер главы																	
	1						2			3		4		5			6	
	Порядковый номер задачи и ее номер в практикуме																	
	1	2	3	4	5	6	7	8	9	10	11	12	13	14	15	16	17	18
21	9(1)	22(1)	34(1)	42(5)	58(6)	60	71(10)	73(11)	3(6)	13(1)	20(11)	3(9)	16(1)	13(11)	3(1)	5(11)	8(1)	8(6)

Выдано \_\_\_\_\_ Преподаватель \_\_\_\_\_

Сдано \_\_\_\_\_ Баллы \_\_\_\_\_ Сдано \_\_\_\_\_ Баллы \_\_\_\_\_

Номер группы \_\_\_\_\_ Фамилия И.О. \_\_\_\_\_

### ЗАДАНИЕ

Решить 18 нижеуказанных задач из учебного пособия: «Коллоидная химия. Практикум и задачник». Лань, 2019.

Вариант	Номер главы																	
	1						2			3		4		5			6	
	Порядковый номер задачи и ее номер в практикуме																	
	1	2	3	4	5	6	7	8	9	10	11	12	13	14	15	16	17	18
22	9(2)	22(2)	34(2)	42(6)	58(7)	61(1)	67	73(12)	3(7)	13(2)	20(12)	3(10)	16(2)	13(12)	3(2)	6(1)	8(2)	9(1)

Выдано \_\_\_\_\_ Преподаватель \_\_\_\_\_

Сдано \_\_\_\_\_ Баллы \_\_\_\_\_ Сдано \_\_\_\_\_ Баллы \_\_\_\_\_

Номер группы \_\_\_\_\_ Фамилия И.О. \_\_\_\_\_

### ЗАДАНИЕ

Решить 18 нижеуказанных задач из учебного пособия: «Коллоидная химия. Практикум и задачник». Лань, 2019.

Вариант	Номер главы																	
	1						2			3		4		5			6	
	Порядковый номер задачи и ее номер в практикуме																	
	1	2	3	4	5	6	7	8	9	10	11	12	13	14	15	16	17	18
23	9(3)	22(3)	34(3)	42(7)	58(8)	61(2)	68	73(13)	3(8)	13(3)	20(13)	3(11)	16(3)	12(11)	3(3)	6(2)	8(3)	9(2)

Выдано \_\_\_\_\_ Преподаватель \_\_\_\_\_

Сдано \_\_\_\_\_ Баллы \_\_\_\_\_ Сдано \_\_\_\_\_ Баллы \_\_\_\_\_

### **8.1.2. Примеры контрольных вопросов для самостоятельной подготовки**

При самостоятельной подготовке к выполнению лабораторных работ каждый студент письменно отвечает в своем лабораторном журнале на ряд контрольных вопросов, которые изложены в пособии «Коллоидная химия. Практикум и задачник» / Под ред. В.В. Назарова и А.С. Гродского. М.: «Лань», 2019. - 434 с. К каждой лабораторной работе

сформулирован свой перечень контрольных вопросов (всего имеется 149 контрольных вопросов).

Примеры контрольных вопросов для самостоятельной подготовки

1. Что изучает коллоидная химия и каковы признаки ее объектов?
2. По каким признакам классифицируют объекты коллоидной химии? Приведите примеры дисперсных систем.
3. Какие поверхностные явления изучает коллоидная химия?
4. Что является мерой гетерогенности и степени раздробленности дисперсных систем?
5. Какими параметрами характеризуют степень раздробленности и какова связь между ними?
6. Что такое поверхностное натяжение и в каких единицах оно измеряется?
7. Как зависит поверхностное натяжение от природы вещества, образующего поверхность (межмолекулярного взаимодействия)?
8. Какие методы используются для определения поверхностного натяжения жидкостей и твердых тел?
9. На чем основано измерение поверхностного натяжения жидкостей методом капиллярного поднятия?
10. На чем основано измерение поверхностного натяжения жидкостей методом наибольшего давления пузырька воздуха? Положительным или отрицательным будет избыточное давление в жидкости на границе с воздушным пузырьком?

## 8.2. Примеры контрольных вопросов для текущего контроля освоения дисциплины

Для текущего контроля предусмотрено 2 контрольные работы. Максимальная оценка за контрольные работы составляет 8 баллов за каждую.

### Пример задания по контрольной работе №1

1. Какие вещества называются поверхностно-активными? Укажите особенности строения молекул ПАВ. Приведите примеры ПАВ и поверхностно-инактивных веществ. Дайте определение поверхностной активности как параметра.
2. Каковы причины поднятия (опускания) жидкостей в капиллярах? Приведите необходимые уравнения и дайте краткие объяснения.
3. Рассчитайте полную поверхностную энергию 200 г эмульсии бензола в воде с содержанием бензола 12% масс. и дисперсностью  $2 \text{ мкм}^{-1}$  при температуре  $20^\circ\text{C}$ . Плотность бензола  $\rho = 0,858 \text{ г/см}^3$ , межфазное натяжение  $\sigma = 28 \text{ мДж/м}^2$ ,  $d\sigma/dT = -0,13 \text{ мДж/(м}^2\cdot\text{K)}$ .
4. Найдите поверхностное натяжение жидкости, если в капилляре из стекла с внутренним диаметром 1 мм она поднялась на высоту 12,8 мм. Плотность жидкости равна  $0,81 \text{ г/см}^3$ . Исследуемая жидкость по поверхности стекла способна растекаться.

### Пример задания по контрольной работе №2

1. Приведите классификацию пористых адсорбентов по размерам пор. Какие теории описывают адсорбцию на пористых телах по этой классификации?
2. Каковы причины броуновского движения? Каким параметром характеризуют интенсивность броуновского движения? От каких свойств системы зависит этот параметр?

3. Адсорбция растворенного в воде ПАВ на поверхности раствор-воздух подчиняется уравнению Ленгмюра. При концентрации ПАВ  $c = 0,1$  моль/л степень заполнения поверхности  $\theta = 0,4$ . Рассчитайте поверхностное натяжение при 300К и концентрации ПАВ в растворе, равной 0,2 моль/л. Молекула ПАВ занимает на поверхности площадь  $s_0 = 0,2$  нм<sup>2</sup>, поверхностное натяжение воды  $\sigma = 71,66$  мДж/м<sup>2</sup>.

4. Используя уравнение Гуи - Чепмена, рассчитайте значение потенциала на расстоянии 10 и 30 нм от межфазной поверхности. Дисперсионной средой является водный раствор NaCl с концентрацией  $c_0 = 5 \cdot 10^{-4}$  моль/л (индифферентный электролит),  $T = 293$ К,  $\varepsilon = 80,1$ ,  $\varphi_\delta = 0,03$  В.

### 8.3. Вопросы для итогового контроля освоения дисциплины (экзамен).

Экзаменационный билет включает контрольные вопросы по всем разделам рабочей программы дисциплины и содержит 3 вопроса, ответы на вопросы 1 и 2 представляют собой изложение теоретического материала, тогда как ответ на вопрос 3 предполагает решение задачи. 1 вопрос – 15 баллов, вопрос 2 – 15 баллов, вопрос 3 – 10 баллов.

Примеры контрольных вопросов для итогового контроля освоения дисциплины (экзамена)

1. Предмет коллоидной химии. Признаки объектов коллоидной химии. Поверхностная энергия. Количественные характеристики дисперсности. Классификация дисперсных систем. Коллоидная химия и химическая технология.

2. Поверхностное натяжение: термодинамическое определение, физический смысл, влияние природы взаимодействующих фаз. Вывод уравнения для полной (внутренней) энергии поверхностного слоя (уравнение Гиббса-Гельмгольца). Зависимость термодинамических параметров поверхностного слоя от температуры.

3. Метод избытков Гиббса. Вывод фундаментального адсорбционного уравнения Гиббса. Гиббсовская адсорбция. Частное выражение уравнения Гиббса. Поверхностная активность; поверхностно-активные и поверхностно-инактивные вещества.

4. Адгезия и смачивание; определения. Уравнение Дюпре для работы адгезии. Угол смачивания и уравнение Юнга. Уравнение Дюпре-Юнга для работы адгезии. Влияние ПАВ на адгезию и смачивание. Растекание, коэффициент растекания по Гаркинсу.

5. Правило фаз Гиббса и дисперсность. Влияние кривизны поверхности (дисперсности) на внутреннее давление тел (вывод и анализ уравнения Лапласа). Капиллярные явления (уравнение Жюрена).

6. Влияние дисперсности на термодинамическую реакционную способность. Вывод уравнения капиллярной конденсации Кельвина и его анализ. Влияние дисперсности на растворимость, температуру фазового перехода и константу равновесия химической реакции.

7. Методы получения дисперсных систем: диспергирование и конденсация. Уравнение Ребиндера для работы диспергирования. Адсорбционное понижение прочности (эффект Ребиндера). Конденсация физическая и химическая. Энергия Гиббса образования зародыша новой фазы при гомогенной конденсации; роль пересыщения.

8. Классификация механизмов адсорбции. Природа адсорбционных сил и их особенности при физической адсорбции. Вывод уравнения для энергии дисперсионного взаимодействия атома адсорбата с адсорбентом. Изотерма, изостера, изопикна адсорбции.

9. Мономолекулярная адсорбция, форма изотермы адсорбции. Уравнение Генри. Основные положения теории Ленгмюра, вывод уравнения и его анализ. Линейная форма уравнения Ленгмюра.

10. Теория полимолекулярной адсорбции БЭТ: исходные положения, вывод уравнения изотермы и его анализ. Линейная форма уравнения БЭТ. Определение удельной поверхности адсорбентов, катализаторов и др.

11. Количественные характеристики пористых материалов: пористость, удельная поверхность, размер пор. Пористые тела корпускулярной, кристаллической и губчатой структуры, методы их получения. Классификация пор по Дубинину и теории адсорбции.

12. Адсорбция на пористых адсорбентах. Теория капиллярной конденсации. Капиллярно-конденсационный гистерезис. Расчет и назначение интегральной и дифференциальной кривых распределения объема пор по их размерам.

13. Потенциальная теория адсорбции Поляни. Адсорбционный потенциал. Характеристическая кривая адсорбции. Температурная инвариантность и аффинность характеристических кривых.

14. Особенности адсорбции на микропористых адсорбентах. Обобщенное уравнение теории Дубинина (теория объемного заполнения микропор), частные случаи этого уравнения (уравнение Дубинина-Радушкевича). Расчет общего объема микропор по изотерме адсорбции.

15. Особенности адсорбции ПАВ на границе раздела раствор-воздух. Влияние строения молекул ПАВ на поверхностную активность (правило Траубе-Дюкло). Зависимость поверхностного натяжения от концентрации ПАВ при соблюдении закона Генри и уравнения Ленгмюра. Вывод уравнения Шишковского.

16. Поверхностное давление адсорбционной пленки ПАВ. Уравнения состояния двумерного газа на поверхности жидкости (вывод); различные агрегатные состояния адсорбционных пленок. Весы Ленгмюра и определение размеров молекул ПАВ.

17. Ионообменная адсорбция. Природные и синтетические иониты. Классификация ионитов по кислотно-основным свойствам. Полная и динамическая обменные емкости. Константа равновесия ионного обмена, уравнение Никольского.

18. Вывод уравнения для скорости осаждения частиц в гравитационном поле. Условия соблюдения закона Стокса. Седиментационный анализ, расчет и назначение кривых распределения частиц по размерам.

19. Природа броуновского движения. Понятие и определение среднеквадратичного сдвига по выбранному направлению. Взаимосвязь между среднеквадратичным сдвигом и коэффициентом диффузии (вывод закона Эйнштейна-Смолуховского). Экспериментальная проверка закона.

20. Седиментационно-диффузионное равновесие. Вывод уравнения (гипсометрический закон). Мера седиментационной устойчивости. Факторы, влияющие на седиментационную устойчивость дисперсных систем.

21. Механизмы образования двойного электрического слоя (ДЭС). Соотношения между электрическим потенциалом и поверхностным натяжением (вывод уравнений Липпмана). Электрокапиллярные кривые и определение параметров ДЭС.

22. Общие представления о теориях строения ДЭС. Уравнение Пуассона-Больцмана для диффузной части ДЭС и его решение для случая слабозаряженных поверхностей. Уравнение Гуи-Чепмена.

23. Современная теория строения ДЭС (теория Штерна); роль специфической адсорбции, перезарядка поверхности. Примеры образования ДЭС. Строение мицеллы (формулы ДЭС).

24. Электрокинетические явления. Электрокинетический потенциал. Уравнение Смолуховского для электроосмоса и электрофореза. Эффекты, не учитываемые уравнением Смолуховского (поверхностная проводимость, электрофоретическое торможение, релаксационный эффект).

25. Два вида устойчивости дисперсных систем. Лиофильные и лиофобные системы. Критерий лиофильности по Ребиндеру-Щукину. Термодинамические и

кинетические факторы агрегативной устойчивости дисперсных систем. Примеры лиофильных и лиофобных дисперсных систем.

26. Лиофильные дисперсные системы. Классификация и общая характеристика ПАВ. Термодинамика и механизм мицеллообразования. Строение мицелл ПАВ в водных и углеводородных средах. Солюбилизация.

27. Лиофильные дисперсные системы. Истинно растворимые и коллоидные ПАВ, их классификация. Мицеллообразование, строение мицелл; методы определения ККМ. Факторы, влияющие на ККМ ионных и неионных ПАВ.

28. Лиофобные дисперсные системы. Факторы агрегативной устойчивости лиофобных систем. Быстрая и медленная коагуляция. Кинетика коагуляции по Смолуховскому (вывод уравнения). Определение константы скорости и времени половинной коагуляции. Зависимость числа частиц разного порядка от времени.

29. Теория ДЛФО. Расклинивающее давление и его составляющие. Вывод уравнения для энергии электростатического отталкивания при взаимодействии слабозаряженных поверхностей. Потенциальные кривые взаимодействия частиц для агрегативно устойчивой и неустойчивой дисперсных систем.

30. Природа сил притяжения и отталкивания между частицами в дисперсных системах. Вывод уравнения для энергии притяжения между частицами (теория ДЛФО). Константа Гамакера и ее физический смысл. Анализ зависимости суммарной энергии взаимодействия частиц от расстояния между ними.

31. Факторы агрегативной устойчивости лиофобных дисперсных систем. Электролитная коагуляция (концентрационная и нейтрализационная коагуляция). Правило Шульце-Гарди и закон Дерягина. Способы стабилизации лиофобных дисперсных систем.

32. Структурообразование в соответствии с теорией ДЛФО. Коагуляционно-тиксотропные и конденсационно-кристаллизационные структуры. Условия перехода одних структур в другие. Классификация дисперсных систем по реологическим (структурно-механическим) свойствам.

33. Ньютоновские жидкости, уравнения Ньютона и Пуазейля. Методы измерения вязкости. Уравнение Эйнштейна для вязкости дисперсных систем, условия его применения.

34. Реологический метод исследования структур в дисперсных системах. Реологические модели идеальных тел (модели Гука, Ньютона, Сен-Венана-Кулона). Кривые течения реальных жидкообразных и твердообразных структурированных систем.

35. Моделирование реологических свойств тел, модель и уравнение Бингама. Кривые течения и вязкости жидкообразной и твердообразной структурированных систем. Ползучесть, предел текучести.

### Примеры задач

Примеры задач по всем основным разделам программы приведены в учебном пособии Коллоидная химия. Практикум и задачник. / Под ред. В.В. Назарова и А.С. Гродского. М.: «Лань», 2019. - 434 с.

1. Рассчитайте размер частиц  $ZnO$ , зная, что их растворимость на 7 % (масс.) больше растворимости крупных кристаллов. Межфазное натяжение при 298 К примите равным  $960 \text{ мДж/м}^2$ , плотность  $ZnO$   $5,60 \text{ г/см}^3$ . Молярная масса оксида цинка составляет  $81,4 \text{ г/моль}$ .

2. Рассчитайте полную поверхностную энергию 7 г эмульсии бензола в воде с концентрацией 75 % мас. и дисперсностью  $1 \text{ мкм}^1$  при температуре 353 К. Плотность бензола составляет  $0,858 \text{ г/см}^3$ , межфазное натяжение  $26,13 \text{ мН/м}$ , температурный коэффициент межфазного натяжения примите  $d\sigma/dT = -0,13 \text{ мДж/(м}^2 \cdot \text{К)}$ .



3. Используя уравнение Гуи - Чепмена, рассчитайте значение потенциала на расстоянии 10 и 30 нм от межфазной поверхности. Дисперсионной средой является водный раствор NaCl с концентрацией  $c_0 = 5 \cdot 10^{-4}$  моль/л (индифферентный электролит),  $T = 293\text{K}$ ,  $\epsilon = 80,1$ ,  $\varphi_s = 0,03\text{ В}$ .

4. Рассчитайте и постройте интегральную кривую распределения объема пор адсорбента по размерам, используя данные капиллярной конденсации метанола на силикагеле при 293К:

p/ps	0,2	0,4	0,6	0,8	0,9	1,0
A, моль/кг (адсорбция)	0,8	1,3	1,6	2,2	3,4	3,9
A, моль/кг (десорбция)	0,8	1,4	2,0	3,0	3,7	3,9

Плотность метанола  $\rho = 0,788\text{ г/см}^3$ , поверхностное натяжение  $\sigma = 22,6\text{ мДж/м}^2$ .

Фонд оценочных средств приведен в виде отдельного документа, являющегося неотъемлемой частью основной образовательной программы.

#### 8.4. Структура и примеры билетов для зачёта с оценкой.

**Зачёт с оценкой** по дисциплине «**Коллоидная химия**» проводится в 5 (6) семестре и включает контрольные вопросы по всем разделам рабочей программы дисциплины. Билет для **зачёта с оценкой** состоит из 3 вопросов, относящихся к указанным разделам.

Пример билета для **зачёта с оценкой**:

<p>«Утверждаю» Заведующий кафедрой коллоидной химии</p> <p>_____ В.В. Назаров _____ (Подпись) (И. О. Фамилия)</p> <p>«__» _____ 20__ г.</p>	<p><b>Министерство науки и высшего образования РФ</b></p>		
	<p><b>Российский химико-технологический университет имени Д.И. Менделеева</b></p>		
	<p><b>Кафедра коллоидной химии</b></p>		
	<p><b>15.03.02 Технологические машины и оборудование</b></p>		
<p><b>Коллоидная химия</b></p>			
<p><b>Билет № 1</b></p>			
<p>1. Поверхностное натяжение: термодинамическое определение, физический смысл, влияние природы взаимодействующих фаз. Вывод уравнения для полной (внутренней) энергии поверхностного слоя (уравнение Гиббса - Гельмгольца). Зависимость термодинамических параметров поверхности от температуры.</p>			
<p>2. Механизмы образования двойного электрического слоя (ДЭС). Соотношения между электрическим потенциалом и поверхностным натяжением (уравнения Липпмана). Электрокапиллярные кривые и определение параметров ДЭС.</p>			
<p>3. Рассчитайте удельную поверхность адсорбента по изотерме адсорбции азота, используя уравнение БЭТ. Площадь, занимаемая молекулой азота в плотном монослое, составляет <math>16 \cdot 10^{-20}\text{ м}^2</math>.</p>			
p/ps	0,0286	0,136	0,200
A, моль/кг	2,16	3,02	3,33

## 9. УЧЕБНО-МЕТОДИЧЕСКОЕ ОБЕСПЕЧЕНИЕ ДИСЦИПЛИНЫ

### 9.1. Рекомендуемая литература

#### А. Основная литература

1. Назаров, В. В. Коллоидная химия [Текст]: учебник / В. В. Назаров. - М.: ДеЛи плюс, 2015. - 250 с.
2. Коллоидная химия. Практикум и задачник : учебное пособие для вузов / В. В. Назаров, А. С. Гродский, Н. А. Шабанова [и др.] ; Под редакцией проф. В. В. Назарова и доц. А. С. Гродского. — 2-е изд., стер. — Санкт-Петербург: Лань, **2022**.
2. Сборник задач по коллоидной химии [Текст]: учебное пособие / Н. Н. Гаврилова [и др.]. - М.: РХТУ им. Д.И. Менделеева, 2009. - 131 с.

#### Б. Дополнительная литература

1. Фролов, Ю. Г. Курс коллоидной химии. Поверхностные явления и дисперсные системы [Текст]: учебник для вузов / Ю.Г. Фролов. - 3-е изд., стер., испр. Перепеч. с изд. 1989 г. - М.: Альянс, 2004. - 464 с.
2. Гаврилова, Н. Н. Микроскопические методы определения размеров частиц дисперсных материалов [Текст]: учебное пособие / Н. Н. Гаврилова, В. В. Назаров, О. В. Яровая. - М.: РХТУ им. Д.И. Менделеева, 2012. - 51 с.
3. Основные понятия и уравнения коллоидной химии [Текст]: учебное пособие / сост. А. С. Гродский [и др.]. - М.: РХТУ им. Д.И. Менделеева, 2013. - 40 с.
4. Назаров, В. В. Тестовые задания по курсу коллоидной химии [Текст]: учебное пособие / В. В. Назаров, О. В. Жилина, А. С. Гродский. - М.: РХТУ им. Д.И. Менделеева, 2015. - 130 с.
5. Русанов, А.И. Лекции по термодинамике поверхностей: учебное пособие / А.И. Русанов. — Санкт-Петербург: Лань, 2013. — 240 с. — ISBN 978-5-8114-1487-1. — Текст: электронный // Лань: электронно-библиотечная система. — URL: <https://e.lanbook.com/book/6602>. — Режим доступа: для авториз. пользователей.
6. Фридрихсберг, Д.А. Курс коллоидной химии: учебник / Д.А. Фридрихсберг. — 4-е изд., испр. и доп. — Санкт-Петербург: Лань, 2010. — 416 с. — ISBN 978-5-8114-1070-5. — Текст: электронный // Лань: электронно-библиотечная система. — URL: <https://e.lanbook.com/book/4027>. — Режим доступа: для авториз. пользователей.
7. Щукин, Е. Д. Коллоидная химия: учебник для академического бакалавриата / Е. Д. Щукин, А. В. Перцов, Е. А. Амелина. — 7-е изд., испр. и доп. — Москва: Издательство Юрайт, 2019. — 444 с. — (Бакалавр. Академический курс). — ISBN 978-5-534-01191-3. — Текст: электронный // ЭБС Юрайт [сайт]. — URL: <https://www.biblio-online.ru/bcode/444075>.

### 9.2. Рекомендуемые источники научно-технической информации

- Раздаточный иллюстративный материал к лекциям.
- Презентации к лекциям.
- Методические рекомендации по выполнению лабораторных работ.

Научно-технические журналы:

1. Коллоидный журнал ISSN: 0023-2912.  
<http://www.naukaran.com/zhurnali/katalog/kolloidnyj-zhurnal>.
2. Журнал физической химии. ISSN: 0044-4537.  
<https://www.naukaran.com/zhurnali/katalog/zhurnal-fizicheskoy-himii/>
3. Advances in Colloid and Interface Science. ISSN: 0001-8686.  
<https://www.journals.elsevier.com/advances-in-colloid-and-interface-science>.
4. Journal of Interface and Colloid Science. ISSN: 0021-9797.  
<https://www.journals.elsevier.com/journal-of-colloid-and-interface-science>.
5. Colloids and Surfaces A: Physicochemical and Engineering Aspects. ISSN: 0927-7757.  
<https://www.journals.elsevier.com/colloids-and-surfaces-a-physicochemical-and-engineering-aspects>.

Ресурсы информационно-телекоммуникационной сети Интернет

- Издательство ELSEVIER на платформе ScienceDirect  
<http://www.sciencedirect.com>.
- Издательство American Chemical Society (ACS)  
<http://pubs.acs.org>.
- Международная издательская компания NaturePublishingGroup (NPG)  
<http://www.nature.com>.
- Издательство Wiley-Blackwell  
<http://www3.interscience.wiley.com>.
- Издательство SPRINGER  
<http://www.springerlink.com>.
- Журнал SCIENCE  
<http://www.science.com>
- Российская научная электронная библиотека  
<http://www.elibrary.ru>

### 9.3. Средства обеспечения освоения дисциплины

Для реализации рабочей программы подготовлены следующие средства обеспечения освоения дисциплины:

- компьютерные презентации интерактивных лекций – 16, (общее число слайдов 234);
- банк тестовых заданий для текущего контроля освоения дисциплины (общее число вопросов – 462);
- банк тестовых заданий для итогового контроля освоения дисциплины (общее число вопросов – 462).

## 10. ПЕРЕЧЕНЬ ИНФОРМАЦИОННЫХ ТЕХНОЛОГИЙ, ИСПОЛЬЗУЕМЫХ В ОБРАЗОВАТЕЛЬНОМ ПРОЦЕССЕ

Информационную поддержку изучения дисциплины осуществляет Информационно-библиотечный центр (ИБЦ) РХТУ им. Д.И. Менделеева, который обеспечивает обучающихся основной учебной, учебно-методической и научной литературой, необходимой для организации образовательного процесса по дисциплине. Общий объем многоотраслевого фонда ИБЦ на 01.01.2022 составляет 1 716 243 экз.

Фонд ИБЦ располагает учебной, учебно-методической и научно-технической литературой в форме печатных и электронных изданий, а также включает официальные, справочно-библиографические, специализированные отечественные и зарубежные

периодические и информационные издания. ИБЦ обеспечивает доступ к профессиональным базам данных, информационным, справочным и поисковым системам.

Каждый обучающийся обеспечен свободным доступом из любой точки, в которой имеется доступ к сети Интернет и к электронно-библиотечной системе (ЭБС) Университета, которая содержит различные издания по основным изучаемым дисциплинам и сформирована по согласованию с правообладателями учебной и учебно-методической литературы.

Для более полного и оперативного справочно-библиографического и информационного обслуживания в ИБЦ реализована технология Электронной доставки документов.

Полный перечень электронных информационных ресурсов, используемых в процессе обучения, представлен в основной образовательной программе.

## **11. МАТЕРИАЛЬНО-ТЕХНИЧЕСКОЕ ОБЕСПЕЧЕНИЕ ДИСЦИПЛИНЫ**

В соответствии с учебным планом занятия по дисциплине *«Коллоидная химия»* проводятся в форме лекций, лабораторных занятий и самостоятельной работы обучающегося.

### **11.1. Оборудование, необходимое в образовательном процессе:**

Лекционная учебная аудитория, оборудованная традиционной учебной доской и/или электронными средствами демонстрации (компьютер со средствами звуковоспроизведения, проектор, экран) и учебной мебелью; библиотека, имеющая рабочие компьютерные места для обучающихся, оснащенные компьютерами с доступом к базам данных и выходом в Интернет.

Учебные лаборатория поверхностных явлений и лаборатория дисперсных систем, оснащенные необходимой лабораторной мебелью, аквадистиллятором АЭ, сушилкой для пробирок и колб Stegler и установками, обеспечивающими выполнение лабораторных работ в соответствии с учебным планом.

Установки (приборы) для определения поверхностного и межфазного натяжений, установки для определения краевых углов, в том числе гониометры ЛК-1 с программным обеспечением для обработки данных, установки для определения критической концентрации мицеллообразования в растворах поверхностно-активных веществ, ионообменные колонки, установки для определения электрокинетического потенциала методом электрофореза, ротационные вискозиметры, капиллярные вискозиметры с насосом вакуумным N86 KN18.KNF, оптические микроскопы Биомед-5 с цифровой камерой Livenhuk, спектрофотометры однолучевые СФ-102, фотометры фотоэлектрические КФК-3-01, рН-метры милливольтметры рН-420, весы порционные ANDHT-500, мешалка магнитная без подогрева ММ-135 Tagler, электрическая плитка IRITIR-8004, лабораторный высокоскоростной гомогенизатор-мешалка XNF-DYSTEGLER, кондуктометры, торсионные весы.

### **11.2. Учебно-наглядные пособия:**

Учебно-наглядные пособия не предусмотрены

**11.3. Компьютеры, информационно-телекоммуникационные сети, аппаратно-программные и аудиовизуальные средства:**

Персональные компьютеры, укомплектованные проигрывателями CD и DVD, принтерами и программными средствами; проекторы и экраны; цифровые камеры; копировальные аппараты; локальная сеть с выходом в Интернет.

#### **11.4. Печатные и электронные образовательные и информационные ресурсы:**

Информационно-методические материалы: учебные пособия по дисциплине; раздаточный материал к разделам лекционного курса.

Электронные образовательные ресурсы: электронные презентации к разделам лекционного курса; учебно-методические разработки в электронном виде; справочные материалы в печатном и электронном виде; кафедральная библиотека электронных изданий и диссертационных работ, выполненных аспирантами и сотрудниками кафедры.

#### **11.5. Перечень лицензионного программного обеспечения:**

Полный перечень лицензионного программного обеспечения представлен в основной образовательной программе.

## 12. ТРЕБОВАНИЯ К ОЦЕНКЕ КАЧЕСТВА ОСВОЕНИЯ ПРОГРАММЫ

Наименование разделов	Основные показатели оценки	Формы и методы контроля и оценки
<b>Раздел 1.</b> Предмет и признаки объектов коллоидной химии	<p><i>Знает:</i></p> <ul style="list-style-type: none"> <li>- признаки объектов коллоидной химии и их классификацию.</li> </ul> <p><i>Умеет:</i></p> <ul style="list-style-type: none"> <li>- рассчитывать параметры, которыми характеризуют дисперсность.</li> </ul> <p><i>Владеет:</i></p> <ul style="list-style-type: none"> <li>- представлениями о роли поверхностных явлений и дисперсных систем в технике и природе.</li> </ul>	<p>Оценка за индивидуальное (домашнее) задание, оценка за контрольную работу №1.</p> <p>Оценка за экзамен.</p>
<b>Раздел 2.</b> Термодинамика поверхностных явлений	<p><i>Знает:</i></p> <ul style="list-style-type: none"> <li>- основные понятия и соотношения термодинамики поверхностных явлений (термодинамика поверхностного слоя; адгезия, смачивание и растекание жидкостей; дисперсность и термодинамические свойства тел; адсорбция газов и паров, адсорбция из растворов).</li> </ul> <p><i>Умеет:</i></p> <ul style="list-style-type: none"> <li>- проводить расчеты с использованием основных соотношений термодинамики поверхностных явлений.</li> </ul> <p><i>Владеет:</i></p> <ul style="list-style-type: none"> <li>- методами измерения поверхностного натяжения, краевого угла.</li> </ul>	<p>Оценка за индивидуальное (домашнее) задание, оценка за контрольную работу №1, оценки за выполнение лабораторных работ.</p> <p>Оценка за экзамен.</p>
<b>Раздел 3.</b> Адсорбционные равновесия	<p><i>Знает:</i></p> <ul style="list-style-type: none"> <li>- основные теории физической адсорбции.</li> </ul> <p><i>Умеет:</i></p> <ul style="list-style-type: none"> <li>- рассчитывать основные характеристики пористой структуры.</li> </ul> <p><i>Владеет:</i></p> <ul style="list-style-type: none"> <li>- знаниями о методах измерения адсорбции удельной поверхности..</li> </ul>	<p>Оценка за индивидуальное (домашнее) задание, оценка за контрольную работу №1, оценки за выполнение лабораторных работ.</p> <p>Оценка за экзамен.</p>
<b>Раздел 4.</b> Электрические явления на поверхности	<p><i>Знает:</i></p> <ul style="list-style-type: none"> <li>- основные представления о строении двойного электрического слоя;</li> <li>- природу электрокинетического потенциала;</li> <li>- основные электрокинетические явления.</li> </ul> <p><i>Умеет:</i></p> <ul style="list-style-type: none"> <li>- рассчитывать величину электрокинетического потенциала по данным электроосмоса и электрофореза.</li> </ul> <p><i>Владеет:</i></p> <ul style="list-style-type: none"> <li>- знаниями об условиях применимости уравнения Гельмгольца – Смолуховского;</li> <li>- методами определения электрокинетического</li> </ul>	<p>Оценка за индивидуальное (домашнее) задание, оценка за контрольную работу №2, оценки за выполнение лабораторных работ.</p> <p>Оценка за экзамен.</p>

	потенциала.	
<b>Раздел 5.</b> Кинетические свойства дисперсных систем	<p><i>Знает:</i></p> <ul style="list-style-type: none"> <li>- условия применимости закона Стокса;</li> <li>- закон Эйнштейна – Смолуховского, гипсометрическое уравнение Лапласа.</li> </ul> <p><i>Умеет:</i></p> <ul style="list-style-type: none"> <li>- рассчитывать интегральную и дифференциальную кривые распределения частиц по размерам.</li> </ul> <p><i>Владеет:</i></p> <ul style="list-style-type: none"> <li>- методом седиментационного анализа.</li> </ul>	<p>Оценка за индивидуальное (домашнее) задание, оценка за контрольную работу №2, оценки за выполнение лабораторных работ.</p> <p>Оценка за экзамен.</p>
<b>Раздел 6.</b> Агрегативная устойчивость и коагуляция дисперсных систем	<p><i>Знает:</i></p> <ul style="list-style-type: none"> <li>- природу седиментационной и агрегативной устойчивости;</li> <li>- основные свойства растворов ПАВ как лиофильных систем;</li> <li>- основные положения теории ДЛФО;</li> <li>- причины и особенности быстрой и медленной коагуляции, концентрационной и нейтрализационной коагуляции.</li> </ul> <p><i>Умеет:</i></p> <ul style="list-style-type: none"> <li>- рассчитывать и анализировать потенциальные кривые парного взаимодействия частиц.</li> </ul> <p><i>Владеет:</i></p> <ul style="list-style-type: none"> <li>- методами определения критической концентрации мицеллообразования;</li> <li>- методами исследования кинетики коагуляции.</li> </ul>	<p>Оценка за индивидуальное (домашнее) задание, оценки за выполнение лабораторных работ.</p> <p>Оценка за экзамен.</p>
<b>Раздел 7.</b> Структурообразование и структурно-механические свойства дисперсных систем	<p><i>Знает:</i></p> <ul style="list-style-type: none"> <li>- типы структур, возникающие в дисперсных системах, причины и условия их образования;</li> <li>- классификацию дисперсных систем по их реологическим свойствам.</li> </ul> <p><i>Умеет:</i></p> <ul style="list-style-type: none"> <li>- рассчитывать и измерять вязкость дисперсных систем.</li> </ul> <p><i>Владеет:</i></p> <ul style="list-style-type: none"> <li>- методами измерения и анализа кривых течения.</li> </ul>	<p>Оценка за индивидуальное (домашнее) задание, оценки за выполнение лабораторных работ.</p> <p>Оценка за экзамен.</p>

### **13. ОСОБЕННОСТИ ОРГАНИЗАЦИИ ОБРАЗОВАТЕЛЬНОГО ПРОЦЕССА ДЛЯ ИНВАЛИДОВ И ЛИЦ С ОГРАНИЧЕННЫМИ ВОЗМОЖНОСТЯМИ ЗДОРОВЬЯ**

Обучение инвалидов и лиц с ограниченными возможностями здоровья осуществляется в соответствии с:

- Порядком организации и осуществления образовательной деятельности по образовательным программам – программам бакалавриата, программам специалитета, программам магистратуры (Приказ Минобрнауки РФ от 05.04.2017 № 301);

- Положением о порядке организации и осуществления образовательной деятельности по образовательным программам высшего образования – программам бакалавриата, программам специалитета, программам магистратуры в РХТУ им. Д.И. Менделеева, принятым решением Ученого совета РХТУ им. Д.И. Менделеева от 30.10.2019, протокол № 3, введенным в действие приказом ректора РХТУ им. Д.И. Менделеева от 14.11.2019 № 646А;

- Методическими рекомендациями по организации образовательного процесса для обучения инвалидов и лиц с ограниченными возможностями здоровья в образовательных организациях высшего образования, в том числе оснащённости образовательного процесса (утверждены заместителем Министра образования и науки РФ А.А. Климовым от 08.04.2014 № АК-44/05вн).



**Дополнения и изменения к рабочей программе дисциплины  
«Коллоидная химия»**

**основной образовательной программы**  
**15.03.02 Технологические машины и оборудование**  
код и наименование направления подготовки (специальности)

Форма обучения: очная

Номер изменения/ дополнения	Содержание дополнения/изменения	Основание внесения изменения/дополнения
1.		протокол заседания Ученого совета № _____ от «___» _____ 20__ г.
		протокол заседания Ученого совета № _____ от «___» _____ 20__ г.
		протокол заседания Ученого совета № _____ от «___» _____ 20__ г.
		протокол заседания Ученого совета № _____ от «___» _____ 20__ г.
		протокол заседания Ученого совета № _____ от «___» _____ 20__ г.

**Министерство науки и высшего образования Российской Федерации  
федеральное государственное бюджетное образовательное учреждение  
высшего образования  
«Российский химико-технологический университет  
имени Д.И. Менделеева»**

---



**«УТВЕРЖДАЮ»**

**И.о. проректора по учебной работе**

**С.Н. Филатов**

**«25» мая 2022 г.**

**РАБОЧАЯ ПРОГРАММА ДИСЦИПЛИНЫ  
«Конструирование и расчет элементов оборудования»**

**Направление подготовки 15.03.02 Технологические машины и  
оборудование**

(Код и наименование направления подготовки)

**Квалификация «бакалавр»**

**РАССМОТРЕНО И ОДОБРЕНО**  
на заседании Методической комиссии  
РХТУ им. Д.И. Менделеева  
**«25» мая 2022 г.**

**Председатель** **Н.А. Макаров**

**Москва 2022**

Программа составлена заведующим кафедрой инженерного проектирования технологического оборудования, профессором Аристовым В.М.

Программа рассмотрена и одобрена на заседании кафедры инженерного проектирования технологического оборудования РХТУ им. Д.И. Менделеева «06» апреля 2020 г., протокол №5

## 1. ЦЕЛЬ И ЗАДАЧИ ДИСЦИПЛИНЫ

Программа составлена в соответствии с требованиями Федерального государственного образовательного стандарта высшего образования - бакалавриат для направления подготовки **15.03.02 Технологические машины и оборудование** (ФГОС ВО), рекомендациями методической комиссии и накопленным опытом преподавания дисциплины кафедрой **Инженерного проектирования технологического оборудования** РХТУ им. Д.И. Менделеева. Программа рассчитана на изучение дисциплины в течение двух семестров.

Дисциплина относится к обязательной части учебного плана. Для успешного освоения дисциплины студент должен изучить дисциплины «Математика», «Информатика», «Инженерная и компьютерная графика», «Техническая механика», «Материаловедение», «Технология конструкционных материалов», «Основы технологии машиностроения».

**Цель дисциплины** - обучение студентов методике расчета и конструирования элементов химического оборудования, отвечающего главным критериям работоспособности: прочности, жесткости, виброустойчивости, герметичности и др.

### **Задачи дисциплины:**

- систематическое изучение инновационных методов конструирования и расчета химико-технологического оборудования, обеспечивающего энерго-ресурсосбережение и экологическую безопасность технологии;

- формирование навыков самостоятельного конструирования и расчета элементов оборудования.

Дисциплина преподается в 5 и 6 семестре и заканчивается экзаменом. Контроль успеваемости студентов ведется по принятой в университете рейтинговой системе.

Рабочая программа дисциплины может быть реализована с применением электронных образовательных технологий и электронного обучения полностью или частично.

## 2. ТРЕБОВАНИЯ К РЕЗУЛЬТАТАМ ОСВОЕНИЯ ДИСЦИПЛИНЫ

Изучение дисциплины направлено на приобретение следующих **компетенций и индикаторов их достижения:**

### **Общепрофессиональные компетенции и индикаторы их достижения:**

Наименование категории (группы)	Код и наименование ОПК	Код и наименование индикатора достижения компетенции
	ОПК-9 Способен внедрять и осваивать новое технологическое оборудование	ОПК-9.1 Знает комплектность, принципы и порядок разработки конструкторской документации на технологическое оборудование в рамках осуществляемой деятельности ОПК-9.2 Умеет выполнять технологические и прочностные расчеты, составлять принципиальные кинематические, электрические и иные схемы узлов и агрегатов разрабатываемого оборудования ОПК-9.3 Владеет приемами разработки конструкторских, в том числе эксплуатационных документов на технологическое оборудование, создаваемое в ходе осуществления деятельности

	ОПК-12 Способен обеспечивать повышение надежности технологических машин и оборудования на стадиях проектирования, изготовления и эксплуатации;	ОПК-12.1 Знает основы теории надежности технологических машин и оборудования, факторы, обеспечивающие ее повышение ОПК-12.2 Умеет прогнозировать надежность и выполнять расчеты ресурса работы машин и оборудования, в том числе с применением прикладных программных средств ОПК-12.3 Владеет методиками расчета параметров надежности машин и оборудования на стадиях проектирования, изготовления и эксплуатации
	ОПК-13 Способен применять стандартные методы расчета при проектировании деталей и узлов технологических машин и оборудования	ОПК-13.1 Знает методы и алгоритмы математического моделирования и автоматизированного проектирования технологических машин и оборудования ОПК-13.2 Умеет использовать современные цифровые программы проектирования технологических машин и оборудования ОПК-13.3 Владеет приемами моделирования работы и испытания работоспособности технологических машин и оборудования с использованием вычислительной техники
	ОПК-14 Способен разрабатывать алгоритмы и компьютерные программы, пригодные для практического применения	ОПК-14.1 Знает принципы и порядок разработки проектов и программ, направленных на создание узлов и деталей машин, комплектность и содержание методической и нормативной документации ОПК-14.2 Умеет формулировать техническое задание для разработчиков проектов и программ, направленных на создание узлов и деталей машин ОПК-14.3 Владеет навыками разработки документации при реализации разработанных проектов и программ, направленных на создание узлов и деталей машин

В результате изучения дисциплины студент бакалавриата должен:

**знать:**

- общие принципы конструирования машин и аппаратов отрасли;
- методы расчета и конструирования тонкостенных и толстостенных сосудов, разъемных и неразъемных соединений, колонных аппаратов, аппаратов с быстровращающимися элементами, аппаратов, работающих в условиях динамических нагрузок;

**уметь:**

- составлять расчетные схемы;
- рассчитывать на прочность и жесткость основные детали и узлы химических машин и аппаратов;
- правильно выбирать конструкционные материалы с учетом требований прочности, коррозионной устойчивости и др.;
- выполнять эскизы и чертежи разрабатываемых конструкций;
- использовать информационные технологии при конструировании машин и аппаратов;
- грамотно оформлять конструкторскую документацию с учетом требований стандартов;

**владеть:**

- методами расчета и конструирования элементов химического оборудования.

### 3. ОБЪЕМ ДИСЦИПЛИНЫ И ВИДЫ УЧЕБНОЙ РАБОТЫ

Вид учебной работы	Всего		Семестр			
			5		6	
	ЗЕ	Акад. ч.	ЗЕ	Акад. ч.	ЗЕ	Акад. ч.
<b>Общая трудоемкость дисциплины</b>	<b>7</b>	<b>252</b>	<b>5</b>	<b>180</b>	<b>2</b>	<b>72</b>
<b>Контактная работа – аудиторные занятия:</b>	<b>2,67</b>	<b>96</b>	<b>1,78</b>	<b>64</b>	<b>0,89</b>	<b>32</b>
Лекции	0,89	32	0,89	32		
Практические занятия (ПЗ)	1,78	64	0,89	32	0,89	32
<b>Самостоятельная работа</b>	<b>3,33</b>	<b>120</b>	<b>2,22</b>	<b>80</b>	<b>1,11</b>	<b>40</b>
Курсовой проект		39,6				39,6
Контактная самостоятельная работа (прием курсовой работы)	3,33	0,4	2,22		1,11	0,4
Подготовка к контрольным работам		18		18		
Самостоятельное изучение разделов дисциплины		62		62		
<b>Вид контроля: экзамен</b>	<b>1</b>	<b>36</b>	<b>1</b>	<b>36</b>		
Контактная работа – промежуточная аттестация	1	0,4	1	0,4		
Подготовка к экзамену		35,6		35,6		
<b>Вид итогового контроля:</b>			<b>Экзамен</b>		<b>Курсовой проект</b>	

Вид учебной работы	Всего		Семестр			
			5		6	
	ЗЕ	Астр. ч.	ЗЕ	Астр. ч.	ЗЕ	Астр. ч.
<b>Общая трудоемкость дисциплины</b>	<b>7</b>	<b>189</b>	<b>5</b>	<b>135</b>	<b>2</b>	<b>54</b>
<b>Контактная работа – аудиторные занятия:</b>	<b>2,67</b>	<b>72</b>	<b>1,78</b>	<b>48</b>	<b>0,89</b>	<b>24</b>
Лекции	0,89	24	0,89	24		
Практические занятия (ПЗ)	1,78	48	0,89	24	0,89	24
<b>Самостоятельная работа</b>	<b>3,33</b>	<b>90</b>	<b>2,22</b>	<b>60</b>	<b>1,11</b>	<b>30</b>
Курсовой проект		29,7				29,7
Контактная самостоятельная работа (прием курсовой работы)	3,33	0,3	2,22		1,11	0,3
Подготовка к контрольным работам		13,5		13,5		
Самостоятельное изучение разделов дисциплины		46,5		46,5		
<b>Вид контроля: экзамен</b>	<b>1</b>	<b>27</b>	<b>1</b>	<b>27</b>		
Контактная работа – промежуточная аттестация	1	0,3	1	0,3		
Подготовка к экзамену		26,7		26,7		
<b>Вид итогового контроля:</b>			<b>Экзамен</b>		<b>Курсовой проект</b>	

## 4. СОДЕРЖАНИЕ ДИСЦИПЛИНЫ

### 4.1. Разделы дисциплины и виды занятий

№ п/п	Раздел дисциплины	Часов			
		Всего	Лекции	Прак. зан.	Сам. работа
<b>5-й семестр</b>					
	<b>Введение</b>	<b>2</b>	<b>1</b>		<b>1</b>
<b>1</b>	<b>Раздел 1. Тонкостенные сосуды и аппараты</b>	<b>55</b>	<b>12</b>	<b>12</b>	<b>31</b>
1.1	Конструкции тонкостенных сосудов и аппаратов	9	2	2	5
1.2	Элементы аппаратов, нагруженных внутренним давлением	9	2	2	5
1.3	Элементы аппаратов, нагруженных внешним давлением, осевой сжимающей силой и изгибающим моментом	9	2	2	5
1.4	Узлы сопряжения оболочек	8	2	2	4
1.5	Укрепление отверстий в оболочках	8	2	2	4
1.6	Фланцевые соединения аппаратов	6	1	1	4
1.7	Оптимальные размеры корпуса аппарата, работающего под внутренним давлением	6	1	1	4
<b>2</b>	<b>Раздел 2. Толстостенные сосуды и аппараты</b>	<b>24</b>	<b>4</b>	<b>4</b>	<b>16</b>
2.1	Конструкции толстостенных сосудов и аппаратов	5	1	-	4
2.2	Толстостенные цилиндрические обечайки	7	1	2	4
2.3	Днища и крышки	6	1	1	4
2.4	Затворы аппаратов	6	1	1	4
<b>3</b>	<b>Раздел 3. Машины и аппараты с вращающимися элементами</b>	<b>39</b>	<b>9</b>	<b>10</b>	<b>20</b>
3.1	Валы	8	2	2	4
3.2	Диски	8	2	2	4
3.3	Быстро вращающиеся обечайки	8	2	2	4
3.4	Тихоходные барабаны	8	2	2	4
3.5	Сальники с мягкой набивкой	7	1	2	4
<b>4</b>	<b>Раздел 4. Технологическое оборудование переработки неметаллических материалов</b>	<b>24</b>	<b>6</b>	<b>6</b>	<b>12</b>
4.1	Прессовое оборудование	8	2	2	4
4.2	Экструзионное оборудование	8	2	2	4
4.3	Валковое оборудование	8	2	2	4
	<b>Всего часов в 5 семестре</b>	<b>144</b>	<b>32</b>	<b>32</b>	<b>80</b>
	<b>Экзамен</b>	<b>36</b>			
	<b>Итого часов в 5-м семестре</b>	<b>180</b>			
<b>6-й семестр</b>					
<b>5</b>	<b>Раздел 5. Проектирование химического аппарата</b>	<b>72</b>	<b>-</b>	<b>32</b>	<b>40</b>

5.1	Разработка текстового конструкторского документа	25	-	10	15
5.2	Разработка графических конструкторских документов	47	-	22	25
	<b>Всего часов в 6 семестре</b>	<b>72</b>	<b>-</b>	<b>32</b>	<b>40</b>
	<b>ИТОГО</b>	<b>206</b>	<b>32</b>	<b>64</b>	<b>120</b>

#### 4.2. Содержание разделов дисциплины 5-й семестр

**Введение.** Предмет и методы дисциплины «Конструирование и расчет элементов оборудования». Краткие исторические сведения. Задачи и место курса в подготовке бакалавра по направлению «Технологические машины и оборудование».

##### 1. Тонкостенные сосуды и аппараты.

###### 1.1. Конструкции и рабочие параметры тонкостенных сосудов и аппаратов.

Сосуды и аппараты, применяемые в химической промышленности. Основные узлы сосудов и аппаратов. Рабочие параметры сосудов аппаратов: рабочее давление; расчетное давление; пробное давление; расчетная температура; допускаемые напряжения; расчетное значение модуля продольной упругости; коэффициент прочности сварных и паяных соединений.

###### 1.2. Элементы аппаратов, нагруженных внутренним давлением.

Схема действия нагрузок на элемент стенки осесимметричной оболочки. Меридиональные и окружные напряжения. Уравнение равновесия сил, действующих на элемент аппарата. Безмоментная и моментная теории расчета плоских днищ. Расчет цилиндрических обечаек. Расчет конических обечаек. Сферические обечайки. Эллиптические днища. Плоские днища и крышки.

###### 1.3. Элементы аппаратов, нагруженных внешним давлением, осевой сжимающей силой и изгибающим моментом.

Нарушение работоспособности тонкостенных элементов химического оборудования, находящихся под действием сжимающих нагрузок. Условие устойчивости. Допускаемое внешнее давление. Коэффициент запаса устойчивости. Расчеты на устойчивость колец жесткости, цилиндрических и конических обечаек, сферических и эллиптических днищ. Конструирование колец жесткости. Стандартные эллиптические днища.

###### 1.4. Узлы сопряжения оболочек.

Причины возникновения краевых нагрузок в корпусах аппаратов. Расчет краевой силы и краевого момента. Уравнение совместности линейных и угловых деформаций. Допускаемые напряжения для краевых зон.

###### 1.5. Укрепление отверстий в оболочках.

Проблема снижения повышенных напряжений в области отверстий до допускаемых значений. Способы компенсации ослабления аппарата в месте отверстий. Укрепление оболочек с помощью дополнительных укрепляющих элементов. Расчет укрепления отверстий. Условия укрепления одиночных отверстий. Условия укрепления взаимовлияющих отверстий.

###### 1.6. Фланцевые соединения аппаратов.

Назначение фланцевых соединений. Составные части фланцевых соединений. Конструкции фланцев. Конструктивные формы уплотнительных поверхностей фланцевых соединений. Типы и пределы применения фланцевых соединений. Комплексный расчет фланцевого соединения. Рекомендуемые диаметры болтов в зависимости от давления и диаметра аппарата. Коэффициент жесткости фланцевого соединения.

###### 1.7. Оптимальные размеры корпуса аппарата, работающего под внутренним давлением.

Рекомендации по выбору оптимальных размеров сосудов с учетом обеспечения наименьшего расхода металла при заданном объеме сосуда и расчетном давлении. Расчетные зависимости к определению параметров корпуса аппарата. Оптимизация размеров корпуса по критерию минимума боковой поверхности.

##### 2. Толстостенные сосуды и аппараты.



## **2.1. Конструкции толстостенных сосудов и аппаратов.**

Оптимальные размеры толстостенных аппаратов. Материалы для изготовления сосудов и аппаратов высокого давления. Определение рабочего и расчетного давлений. Испытания аппаратов высокого давления. Нормативное допускаемое напряжение для деталей аппаратов высокого давления. Коэффициента прочности сварных соединений сосудов высокого давления.

## **2.2. Толстостенные цилиндрические обечайки.**

Обечайки, нагруженные давлением. Расчетная схема элемента толстостенной обечайки. Проектный расчет цилиндрической обечайки. Формулы для определения радиального перемещения и напряжения (формулы Ламе). Эпюры напряжений. Обечайки с тепловыми нагрузками. Способы снижения температурных напряжений. Эпюры температурных напряжений по толщине стенки. Исполнительная толщина однослойной цилиндрической обечайки. Поверочный расчет с учетом температурных напряжений.

## **2.3. Днища и крышки.**

Плоские и слабовыпуклые днища. Расчетная толщина днищ. Выпуклые днища. Толщина эллиптической части днищ. Плоские крышки. Исполнительная толщина плоских крышек. Выпуклые сферические крышки.

## **2.4. Затворы аппаратов.**

Обеспечение в рабочих условиях герметичности разъемного соединения между корпусом и крышкой. Устройство затвора с двухконусным obtюратором. Затворы с дельтообразным obtюратором. Уплотнение с плоской металлической прокладкой. Расчет на прочность шпилек и фланцев.

## **3. Машины и аппараты с вращающимися элементами.**

### **3.1. Валы.**

Расчетная схема вала. Принимаемые упрощения и допущения при выборе расчетной схемы. Однопролетные и консольные валы. Опоры валов. Критическая угловая скорость и условие виброустойчивости. Факторы, влияющие на угловую критическую скорость вала.

### **3.2. Диски.**

Профили дисков. Диски постоянной толщины. Конструктивные формы быстро вращающихся дисков. Определение напряжений и деформаций в дисках постоянной толщины. Расчетная схема диска постоянной толщины. Конические диски. Расчет гиперболических дисков. Диски сложного профиля. Метод двух расчетов дисков сложного профиля.

### **3.3. Быстро вращающиеся обечайки.**

Нагрузки, действующие на быстровращающиеся обечайки. Расчет центробежной нагрузки. Основные положения и расчетные зависимости. Нормативное допускаемое напряжение. Определение нагрузок, напряжений и перемещений на краю обечайки.

### **3.4. Тихоходные барабаны.**

Конструкция вращающегося барабанного аппарата. Расчет барабана на прочность. Расчет барабана на жесткость. Определение опорных реакций. Геометрические размеры бандажа и опорного ролика. Напряжение в бандаже от температурных воздействий. Расчет бандажа на выносливость. Влияние абсолютных размеров на сопротивление усталости.

### **3.5. Сальники с мягкой набивкой.**

Принцип работы сальника. Расчет геометрических параметров элементов конструкции сальника. Расчетная схема сальника. Выбор типа набивки. Назначение и условия применения набивок.

## **4. Технологическое оборудование переработки неметаллических материалов.**

### **4.1. Прессовое оборудование.**

Назначение и классификация прессового оборудования. Прочностные расчеты гидравлических прессов: усилия, развиваемые прессами; напряжения в цилиндрах гидравлических прессов; расчет на прочность цилиндров по допускаемым напряжениям. Станины гидравлических прессов: внутренние силовые факторы, возникающие в станинах; опасное сечение станин; расчет на прочность станин.

### **4.2. Экструзионное оборудование.**

Виды и характеристика экструдеров. Прочностные расчеты экструзионного оборудования: расчет действующих на шнек осевого усилия и крутящего момента; расчет материального цилиндра одношнекового экструдера; расчет шнеков; соединения шпонкой; расчет подшипниковых узлов.

#### 4.3. Валковое оборудование.

Схема работы валцов. Определение давления материала в межвалковом зазоре. Расчет прогиба валков. Компенсация прогиба валков методом контрзгиба. Расчет станины валцов. Расчетная схема станины. Эпюры изгибающих моментов. Расчет напряжений в опасных сечениях.

### 5. Проектирование химического аппарата.

#### 5.1. Разработка текстового конструкторского документа.

К текстовому конструкторскому документу относится пояснительная записка. В пояснительную записку включаются проектные и проверочные расчеты типовых элементов в соответствии с действующими методиками. Производится:

- выбор конструкционных материалов;
- расчет основных геометрических размеров аппарата;
- расчет толщин стенок аппарата и рубашки;
- подбор привода;
- расчет фланцевого соединения крышки с корпусом аппарата;
- расчет вала мешалки на виброустойчивость и прочность;
- расчет мешалки на прочность;
- подбор и расчет муфты;
- подбор опор аппарата.

#### 5.2. Разработка графического конструкторского документа.

Выполняется сборочный чертеж аппарата с видами, разрезами, сечениями и выносными элементами, дающими полное представление об его устройстве и принципе работы. Сборочный чертеж аппарата содержит:

- изображение аппарата (виды, разрезы, сечения, выносные элементы), содержащие окончательные конструктивные решения;
- необходимые размеры;
- расположение штуцеров, люка, опор аппарата;
- таблицу назначения штуцеров в аппарате;
- техническую характеристику и технические требования к аппарату;
- чертежи сборочных единиц.

### 5. СООТВЕТСТВИЕ СОДЕРЖАНИЯ ТРЕБОВАНИЯМ К РЕЗУЛЬТАТАМ ОСВОЕНИЯ ДИСЦИПЛИНЫ

№	В результате освоения дисциплины студент должен	Разделы				
		1	2	3	4	5
	<b>знать:</b>					
1	общие принципы конструирования машин и аппаратов отрасли;	+	+	+	+	+
2	методы расчета и конструирования тонкостенных и толстостенных сосудов, разъемных и неразъемных соединений, колонных аппаратов, аппаратов с быстровращающимися элементами, аппаратов, работающих в условиях динамических нагрузок;	+	+	+	+	+
	<b>уметь:</b>					
3	составлять расчетные схемы;	+	+	+	+	+
4	рассчитывать на прочность и жесткость основные детали и узлы химических машин и аппаратов;	+	+	+	+	+

5	правильно выбирать конструкционные материалы с учетом требований прочности, коррозионной устойчивости и др.;		+	+	+	+	+
6	выполнять эскизы и чертежи разрабатываемых конструкций;		+	+	+	+	+
7	использовать информационные технологии при конструировании машин и аппаратов;		+	+	+	+	+
8	грамотно оформлять конструкторскую документацию с учетом требований стандартов;		+	+	+	+	+
	<b>владеть:</b>						
9	методами расчета и конструирования элементов химического оборудования.		+	+	+	+	+
	<b>Код и наименование компетенции</b>	<b>Код и наименование индикатора достижения компетенции</b>					
10	ОПК-9 Способен внедрять и осваивать новое технологическое оборудование	ОПК-9.1 Знает комплектность, принципы и порядок разработки конструкторской документации на технологическое оборудование в рамках осуществляемой деятельности	+	+	+	+	+
		ОПК-9.2 Умеет выполнять технологические и прочностные расчеты, составлять принципиальные кинематические, электрические и иные схемы узлов и агрегатов разрабатываемого оборудования	+	+	+	+	+
		ОПК-9.3 Владеет приемами разработки конструкторских, в том числе эксплуатационных документов на технологическое оборудование, создаваемое в ходе осуществления деятельности	+	+	+	+	+
11	ОПК-12 Способен обеспечивать повышение надежности технологических машин и оборудования на стадиях проектирования, изготовления и эксплуатации;	ОПК-12.1 Знает основы теории надежности технологических машин и оборудования, факторы, обеспечивающие ее повышение	+	+	+	+	+
		ОПК-12.2 Умеет прогнозировать надежность и выполнять расчеты ресурса работы машин и оборудования, в том числе с применением прикладных программных средств	+	+	+	+	+
		ОПК-12.3 Владеет методиками расчета параметров надежности машин и оборудования на стадиях проектирования, изготовления и эксплуатации	+	+	+	+	+
12	ОПК-13 Способен применять стандартные методы расчета при проектировании	ОПК-13.1 Знает методы и алгоритмы математического моделирования и автоматизированного проектирования технологических машин и оборудования	+	+	+	+	+
		ОПК-13.2 Умеет использовать современные цифровые программы	+	+	+	+	+

	деталей и узлов технологических машин и оборудования	проектирования технологических машин и оборудования					
		ОПК-13.3 Владеет приемами моделирования работы и испытания работоспособности технологических машин и оборудования с использованием вычислительной техники	+	+	+	+	+
13	ОПК-14 Способен разрабатывать алгоритмы и компьютерные программы, пригодные для практического применения	ОПК-14.1 Знает принципы и порядок разработки проектов и программ, направленных на создание узлов и деталей машин, комплектность и содержание методической и нормативной документации	+	+	+	+	+
		ОПК-14.2 Умеет формулировать техническое задание для разработчиков проектов и программ, направленных на создание узлов и деталей машин	+	+	+	+	+
		ОПК-14.3 Владеет навыками разработки документации при реализации разработанных проектов и программ, направленных на создание узлов и деталей машин	+	+	+	+	+

## 6. ПРАКТИЧЕСКИЕ ЗАНЯТИЯ

Практические занятия проводятся под руководством преподавателя и направлены на углубление теоретических знаний, полученных студентом на лекционных занятиях, расширение знаний в области конструирования и расчета химико-технологического оборудования.

№ п/п	№ раздела дисциплины	Примерные темы практических занятий	Часы
<b>5-й семестр</b>			
1	1.1	Конструкции и определение рабочих параметров тонкостенных сосудов и аппаратов.	2
2	1.2	Конструирование и расчет на прочность элементов аппаратов, нагруженных внутренним давлением.	2
3	1.3	Конструирование и расчет на прочность элементов аппаратов, нагруженных внешним давлением, осевой сжимающей силой и изгибающим моментом.	2
4	1.4	Конструирование и расчет на прочность узлов сопряжения оболочек.	2
5	1.5	Конструирование и расчет на прочность укреплений отверстий в оболочках.	2
6	1.6, 1.7	Конструирование и расчет фланцевых соединений аппаратов. Расчет оптимальных размеров корпуса аппарата, работающего под внутренним давлением.	2
7	2.2	Конструирование и расчет на прочность толстостенных цилиндрических обечаек.	2

8	2.3, 2.4	Конструирование и расчет на прочность днищ и крышек. Конструирование и расчет затворов аппаратов.	2
9	3.1	Конструирование и расчет на прочность и жесткость валов.	2
10	3.2	Расчет на прочность быстро вращающихся дисков.	2
11	3.3	Конструирование и расчет на прочность и жесткость быстро вращающихся обечаек.	2
12	3.4	Конструирование и расчет на прочность и жесткость тихоходных барабанов.	2
13	3.5	Конструирование и расчет сальников с мягкой набивкой.	2
14	4.1	Конструирование и расчет на прочность прессового оборудования	2
15	4.2	Конструирование и расчет на прочность экструзионного оборудования	2
16	4.3	Конструирование и расчет на прочность валкового оборудования	2
<b>6-й семестр</b>			
17	5.1	Выбор конструкционных материалов. Расчет основных геометрических размеров аппарата. Расчет толщин стенок аппарата и рубашки.	2
18	5.1	Подбор привода. Расчет фланцевого соединения крышки с корпусом аппарата.	2
19	5.1	Расчет вала мешалки на виброустойчивость и прочность.	2
20	5.1	Расчет мешалки на прочность	2
21	5.1	Подбор и расчет муфты. Подбор опор аппарата.	2
22	5.2	Изображение главного вида и вида сверху аппарата, содержащих окончательные конструктивные решения.	8
23	5.2	Изображение выносного элемента соединения фланцев болтом или шпилькой.	4
24	5.2	Изображение выносного элемента узла уплотнения вала.	4
25	5.2	Изображения выносного элемента узла крепления мешалки на валу.	2
26	5.2	Составление спецификации аппарата	2
27	5.2	Нанесение размеров и номеров позиций составных частей на сборочном чертеже аппарата.	2

## 7. САМОСТОЯТЕЛЬНАЯ РАБОТА

Самостоятельная работа проводится с целью углубления знаний по дисциплине и предусматривает:

- регулярную проработку пройденного на лекциях и практических занятиях учебного материала;
- выполнение расчетно-графических работ;
- подготовку к выполнению контрольных работ по разделам курса.

Предусмотрено выполнение трех расчетно-графических работ.

Расчетно-графическая работа № 1 «Конструирование и расчет на прочность и жесткость тонкостенных аппаратов». Оценивается исходя из максимальной оценки 10 баллов. Включает 2 задачи, каждая из которых оценивается из максимальной оценки 5 баллов.

### Пример задания на расчетно-графическую работу № 1

1. Определить допустимое внутреннее давление при гидравлических испытаниях  $[p]_{и}$  и в рабочем состоянии  $[p]$  в вулканизационном котле диаметром  $D = 1100$  мм, изготовленном из стали ВСтЗпс толщиной  $s = 5$  мм. Температура в котле  $t_c = 160$  °С, прибавка  $c = 1,5$  мм.

2. Проверить на устойчивость в рабочем состоянии цилиндрическую оболочку горизонтального аппарата, работающего под вакуумом и расположенного на двух опорах. Объем аппарата  $V = 6,3$  м<sup>3</sup>, внутренний диаметр  $D = 1600$  мм, длина цилиндрической обечайки  $l = 2500$  мм, толщина стенки  $s = 10$  мм, расстояние между опорами  $L_{оп} = 1600$  мм, коэффициент трения в опорах  $a = 0,4$ , масса аппарата  $m_a = 1670$  кг. Материал — сталь 12Х18Н10Т, прибавка к расчетной толщине  $c = 2$  мм; допустимое напряжение и модуль продольной упругости при рабочей температуре  $[\sigma] = 152$  МПа,  $E = 2 \cdot 10^5$  МПа, плотность обрабатываемой среды  $\rho_c = 1117$  кг/м<sup>3</sup>, остаточное давление  $p_{ост} = 0,01$  МПа.

Расчетно-графическая работа №2 «Конструирование и расчет на прочность и жесткость толстостенных аппаратов». Оценивается исходя из максимальной оценки 10 баллов. Включает 2 задачи, каждая из которых оценивается из максимальной оценки 5 баллов.

### Пример задания на расчетно-графическую работу № 2

1. Определить габаритные размеры корпуса аппарата. Объем корпуса  $V = 8$  м<sup>3</sup>; материал обечайки, плоской крышки и сферического днища — сталь 12ХМ; рабочее давление  $p = 32$  МПа; температура среды в аппарате  $t_c = 300$  °С; толщина стенки обечайки  $s = 0,15$  м, исходя из условий технологии ее изготовления; высота крышки аппарата  $H_k = 0,35$  м, прибавка к расчетной толщине  $c = 1,2 \cdot 10^{-3}$  м, температура наружной поверхности стенки корпуса  $t_H = 230$  °С.

2. Для аппарата, работающего под внутренним давлением  $p_p = 20$  МПа, определить основные геометрические размеры ковального плоского отбортованного днища, имеющего центральное отверстие. Температура среды в аппарате  $t_c \sim 380$  °С, диаметр аппарата  $D = 400$  мм, диаметр одиночного отверстия в днище  $d_0 = 60$  мм, материал аппарата — сталь 20 с допустимым напряжением при заданной температуре  $[\sigma] = 106$  МПа, коэффициент прочности сварных соединений  $\phi = 1$ , прибавка  $c = 2$  мм.

Расчетно-графическая работа №3 «Конструирование и расчет на прочность и жесткость вращающихся элементов аппаратов». Оценивается исходя из максимальной оценки 10 баллов. Включает 2 задачи, каждая из которых оценивается из максимальной оценки 5 баллов.

### Пример задания на расчетно-графическую работу № 3

1. Для двух аппаратов, имеющих по одному стальному виброустойчивому жесткому валу, определить и сопоставить диаметры валов, если на каждом имеется по одной сосредоточенной массе в виде мешалки. Собственную массу валов при расчете их диаметров условно не учитывать. Скорость вращения  $\omega = 16,75$  рад/с, масса мешалки  $m = 25$  кг, модуль продольной упругости материала вала  $E = 2 \cdot 10^{11}$  Па, его плотность  $\rho = 7800$  кг/м<sup>3</sup>. Валы отличаются только схемами крепления.

2. Построить эпюры напряжений  $\sigma_r$  и  $\sigma_t$  и проверить прочность диска молотковой дробилки. На диске размещены молотки в количестве  $z_m = 12$  с массой  $m_m = 10$  кг; материал диска — сталь 20; предел текучести  $\sigma_T = 220$  МПа; напряжение на внутренней поверхности диска  $\sigma_{r-l} = 0$ ; рабочая температура диска 20 °С; угловая скорость  $\omega = 76,8$  рад/с ( $n = 735$  об/мин).

## 8. ПРИМЕРЫ ОЦЕНОЧНЫХ СРЕДСТВ ДЛЯ КОНТРОЛЯ ОСВОЕНИЯ ДИСЦИПЛИНЫ

Совокупная оценка по дисциплине в 5 семестре складывается из оценок за выполнение контрольных работ (максимальная оценка 30 баллов), расчетно-графических работ (максимальная оценка 30 баллов) и итогового контроля в форме *экзамена* (максимальная оценка 40 баллов). В 6 семестре выполняется курсовой проект, оценивается по баллам, полученным в семестре (максимальная оценка 60 баллов) и баллам, полученным на защите (максимальная оценка 40 баллов – зачет с оценкой).

### 8.1. Примеры контрольных работ

Контрольная работа № 1 «Конструирование и расчет на прочность и жесткость тонкостенных аппаратов». Включает 1 задачу. Оценивается исходя из максимальной оценки 10 баллов.

Примеры заданий на контрольную работу № 1

1. Рассчитать толщину стенки обечайки и крышки вулканизационного котла: внутренний диаметр котла 800 мм; длина цилиндрической части 0,9 м; рабочее давление 0,9 МПа; Температура в котле 180 °С; объем 0,68 м<sup>3</sup>; материал – сталь 10; скорость коррозии 0,05 мм/год; срок эксплуатации 15 лет.

2. Определить допускаемое внутреннее давление при гидравлических испытаниях и рабочем состоянии в трубном и межтрубном пространстве кожухотрубчатого теплообменника, обусловленное прочностью кожуха и эллиптических крышек. Внутренний диаметр теплообменника  $D = 800$  мм; толщина кожуха и крышек  $s = s_a = 6$  мм; температура обрабатываемой среды  $t_c = 95$  °С; сумма прибавок к расчетной толщине стенок  $c = 1$  мм; теплообменник изготовлен из меди марки МЗр с использованием полуавтоматической сварки открытой дугой.

3. Рассчитать толщину стенки цилиндрической обечайки секции испарителя, работающего под атмосферным давлением. Внутренний диаметр  $D = 220$  мм, высота секции испарительной камеры  $h_m = 920$  мм, материал корпуса — сталь 20 (листовой прокат), расчетная температура стенки  $t = 150$  °С, прибавка к расчетной толщине стенки  $c = 1$  мм, давление в рубашке (расчетное)  $p_r \cdot p = 0,5$  МПа.

4. Рассчитать кольца жесткости, подкрепляющие цилиндрическую обечайку корпуса вертикального аппарата с перемешивающим устройством, работающего под вакуумом. Остаточное давление  $p_{ост} = 0,01$  МПа, внутренний диаметр  $D = 1600$  мм, длина обечайки  $l = 2665$  мм, толщина стенки  $s = 6$  мм, прибавка к расчетной толщине стенки  $c = 2$  мм, материал — листовый прокат из стали 12Х18Н10Т, допускаемое напряжение и модуль продольной упругости при рабочей температуре  $t = 100$ °С:  $[\sigma] = 152$  МПа,  $E = 2 \cdot 10^5$  МПа, масса крышки с приводом  $m = 1000$  кг.

5. Определить допускаемое наружное давление, действующее на эллиптическую крышку плавающей головки горизонтального кожухотрубчатого теплообменника. Внутренний диаметр крышки  $D = 1200$  мм, исполнительная толщина  $s_a = 12$  мм, материал — сталь 16ГС (листовой прокат), максимальная температура среды  $t_c = 120$  °С, прибавка к расчетной толщине стенки  $c = 1,2$  мм.

Контрольная работа № 2 «Конструирование и расчет на прочность и жесткость толстостенных аппаратов». Включает 1 задачу. Оценивается исходя из максимальной оценки 10 баллов.

Примеры заданий на контрольную работу №2

1. Произвести расчет на прочность цилиндрической обечайки аппарата, предназначенного для осушки воздуха. Внутреннее давление  $p = 28$  МПа, температура среды в аппарате  $t_c = 180$  °С, температура теплоносителя в рубашке  $t_H = 220$  °С, а давление пренебрежимо мало; внутренний диаметр аппарата  $D = 1000$  мм; материал корпуса — сталь 20Х2МА; скорость коррозии: внутренней стороны корпуса  $Pв = 0,048$  мм/год, наружной стороны корпуса  $Pн = 0,002$  мм/год, срок службы аппарата  $\tau = 20$  лет.

2. Аппарат работает под внутренним давлением 36 МПа и при температуре 240 °С. Корпус его изготовлен из стали 20 и имеет внутреннюю футеровку из стали 12Х18Н10Т толщиной 8 мм. Определить толщину стенки обечайки, если ее внутренний диаметр 1000 мм.

3. Для аппарата рассчитать толщину сферического днища. Внутреннее давление  $p_r = 35$  МПа, внутренний диаметр аппарата  $D = 1200$  мм, температура стенки (расчетная)  $t = 300$  °С, внутренняя высота выпуклой части днища  $H_d = 300$  мм, материал днища — сталь 20Х2МА, прибавка  $c = 2$  мм, коэффициент прочности сварных соединений  $\phi = 0,9$ .

4. В аппарате с внутренним диаметром 600 мм определить допускаемое рабочее давление для ковального плоского днища толщиной 200 мм. В днище имеются два отверстия диаметрами 80 и 100 мм. Материал днища — сталь 22Х3М. Температура стенки аппарата 260 °С.

5. Рассчитать ширину плоской алюминиевой прокладки затвора аппарата, работающего под давлением 20 МПа. Диаметр уплотнительной поверхности затвора  $D_1 = 420$  мм. Материал крышки и корпуса — сталь 12X18H10T.

Контрольная работа № 3 «Конструирование и расчет на прочность и жесткость вращающихся элементов аппаратов». Включает 1 задачу. Оценивается исходя из максимальной оценки 10 баллов.

Примеры заданий на контрольную работу № 3

1. Проверить выполнение условия виброустойчивости ротора центрифуги типа АГ и оценить влияние на  $\omega_{кр}$  гироскопического момента барабана и вылета его центра массы относительно центра ступицы днища барабана. Собственной массой вала и его переменным сечением пренебречь. Диаметр вала принять постоянным по длине и равным диаметру в его опорном сечении  $B$ , где  $d_B = 125$  мм. Коэффициент заполнения барабана жидкостью  $\psi = 1$ , плотность обрабатываемой среды  $\rho = 1500$  кг/м<sup>3</sup>. Материал вала и барабана — сталь ( $\rho = 7800$  кг/м<sup>3</sup>).

2. Определить, насколько необходимо увеличить расстояние между подшипниками и уменьшить консоль  $L_1$ , чтобы при заданном диаметре жесткого вала  $d = 56,8$  мм удовлетворить условию виброустойчивости. Задачу решать последовательными приближениями по методу А. Н. Крылова.

3. Рассчитать на виброустойчивость по методу приведения диаметры жестких валов аппаратов, если на валу расположены не одна, а две турбинных мешалки. Расстояние между нижней и верхней мешалками принять равным диаметру мешалки  $d_M$ .

4. Рассчитать  $\omega_{кр}$  и проверить условие самоцентрирования вала подвесной центрифуги, закрепленного в шарнирной и упругой опорах. Податливостью вала центрифуги пренебречь.

5. Определить максимальное напряжение, возникающее в коническом диске коллоидной мельницы, если известно, что  $R_1 = 12,5$  мм,  $R_2 = 127$  мм,  $b_1 = 40$  мм,  $b_2 = 10$  мм,  $n = 4500$  об/мин,  $\sigma_{r2} = 0$ ,  $\sigma_{r1} = -10$  МПа, материал диска — сталь 15X5M, предел текучести  $\sigma_T = 220$  МПа.

**8.2. Вопросы для итогового контроля освоения дисциплины (5 семестр – экзамен)**

1. Стадии подготовки конструкторской документации.
2. Виды расчетов химического оборудования и их основные цели.
3. Допускаемое напряжение: определение и свойства материалов, необходимые для его расчета.

**Экзамен** по дисциплине проводится в 5 семестре и включает контрольные вопросы по всем разделам рабочей программы дисциплины. Билет для **экзамена** состоит из 2 вопросов. Ответы на вопросы **экзамена** оцениваются из максимальной оценки 40 баллов следующим образом: максимальное количество баллов за первый вопрос – 20 баллов, второй – 20 баллов.

**Пример билета**

<p>«Утверждаю» Заведующий кафедрой ИПТО (Должность, название кафедры) В.М.Аристов (Подпись) (И. О. Фамилия) «__» _____ 20__ г.</p>	<p><b>Министерство науки и высшего образования РФ</b></p>
	<p><b>Российский химико-технологический университет имени Д.И. Менделеева</b></p>
	<p><b>Кафедра инженерного проектирования технологического оборудования</b></p>
	<p><b>Учебная дисциплина – «Конструирование и расчет элементов оборудования»</b></p>
	<p><b>Код и наименование направления подготовки – 15.03.02 Технологические машины и оборудование</b></p>

**Билет № 1**

1. Допускаемое напряжение: определение и свойства материалов, необходимые для его расчета.



2. Определить длину цилиндрической обечайки, не подкрепленной кольцами жесткости, при которой обеспечивается ее устойчивость. Внутренний диаметр обечайки  $D = 1600$  мм, толщина стенки  $s = 6$  мм, прибавка к расчетной толщине стенки  $c = 2$  мм, материал — сталь 12X18H10T, температура среды  $t_c = 100$  °С, наружное давление  $p_n = 0,09$  МПа.

### 8.3. Этапы выполнения курсового проекта

*1-й этап* – разработка эскизного проекта.

Студент получает от преподавателя техническое задание, осознает цели и поставленные перед ним задачи, уясняет требования для выполнения курсового проекта, знакомится с литературой и другими учебно-методическими материалами.

На этом этапе выбираются материалы корпуса аппарата, крепежных изделий, прокладок, определяются условные и пробные давления. Также выбираются фланцевые соединения и привод аппарата, проводится расчет геометрических размеров и толщин стенок аппарата. Этап заканчивается выполнением эскизного варианта изделия – эскиза главного вида химического аппарата.

*2-й этап* – разработка технического проекта. Является наиболее объемным этапом курсового проекта.

Этот этап завершается оформлением пояснительной записки и выполнением сборочного чертежа. В пояснительную записку включаются проектные и проверочные расчеты типовых элементов в соответствии с действующими методиками. По проверочным расчетам определяется возможность использования комплектующих элементов в заданных условиях. Чертежи выполняются в соответствии с требованиями ЕСКД. Объем расчетов и чертежей уточняется преподавателем.

*3-й этап* – разработка фрагментов рабочей конструкторской документации. В курсовом проекте предусматривается выполнение чертежей сборочных единиц. Объем чертежей уточняется преподавателем.

*4-й этап* – защита проекта.

### 8.4. Прохождение контрольных точек

В течение семестровых занятий предусмотрены три контрольные точки, во время которых оценивается выполнение студентами изученного к тому времени объема расчетных и чертежных работ по проекту. Полное выполнение соответствующего объема работ по каждой контрольной точке оценивается в 20 баллов.

Таким образом, к моменту проведения зачета максимальное количество баллов, набранное студентом, может составлять 60 баллов.

### 8.5. Пример теоретических вопросов для сдачи курсового проекта

1. Для чего предназначается вертикальный аппарат с механическим перемешивающим устройством (ВА).
2. Как определяется высота цилиндрической части корпуса ВА.
3. Как определяются размеры рубашки ВА.
4. Как определяется допускаемое напряжение для расчета на прочность элементов ВА.
5. Как определяются толщины оболочек корпуса ВА.

## 8.6. Порядок приема курсового проекта

Курсовой проект по дисциплине включает прохождение трех контрольных точек и защиту проекта. Во время защиты студент представляет пояснительную записку с расчетами и 2 листа чертежей формата А1.

Во время зачета студенту задаются 4 вопроса по проектированию и расчету аппарата и его комплектующих, и 4 вопроса по представленным чертежам - каждый контрольный вопрос оценивается исходя из 5 баллов.

## 9. УЧЕБНО-МЕТОДИЧЕСКОЕ ОБЕСПЕЧЕНИЕ ДИСЦИПЛИНЫ.

### 9.1. Рекомендуемая литература.

#### А) Основная литература:

1. Косинцев В. И., Михайличенко А. И., Крашенинникова Н. С., Миронов В.М.; под редакцией А. И. Михайличенко. Основы проектирования химических производств и оборудования : учебник / — 2-е изд. — Томск : ТПУ, 2013. — 395 с. — ISBN 978-5-4387-0244-3. — Текст : электронный // Лань : электронно-библиотечная система. — URL: <https://e.lanbook.com/book/45151> (дата обращения: 21.12.2022). — Режим доступа: для авториз. пользователей.

2. Соловьев Е. А., Петровский Э. А., Коленчуков О. А., Данилов А. К..Расчет и конструирование элементов оборудования : учебное пособие / — Красноярск : СФУ, 2019. — 186 с. — ISBN 978-5-7638-3933-3. — Текст : электронный // Лань : электронно-библиотечная система. — URL: <https://e.lanbook.com/book/157556> (дата обращения: 21.12.2022). — Режим доступа: для авториз. пользователей.

#### Б) Дополнительная литература:

1. Основы проектирования химических производств (под редакцией А.И. Михайличенко) . — М.: Академкнига, 2010. — 371 с.
2. Антонов С.И., Лясникова Н.Н. Механические расчеты опорных и соединительных узлов. М.: РХТУ им. Д.И. Менделеева, 2022. — 52 с.
3. Аксенов Л.Н., Лясникова Н.Н., Кунавин С.А., Соколов-Бородкин Е.С., Хвостов В.Ф., Чечко В.Н. Расчет химического аппарата с механическим перемешивающим устройством. М.: РХТУ им. Д.И. Менделеева, 2005. — 88 с.

### 9.2. Рекомендуемые источники научно-технической информации

1. Журнал «Технология машиностроения», ISSN 1562-3221
2. Журнал «Вестник машиностроения», ISSN 0042-4633
3. Ресурсы ELSEVIER: [www.sciencedirect.com](http://www.sciencedirect.com).

### 9.3. Средства обеспечения освоения дисциплины.

Для реализации рабочей программы подготовлены следующие средства обеспечения освоения дисциплины:

- компьютерные презентации интерактивных лекций – 16, (общее число слайдов – 686).

## 10. ПЕРЕЧЕНЬ ИНФОРМАЦИОННЫХ ТЕХНОЛОГИЙ, ИСПОЛЬЗУЕМЫХ В ОБРАЗОВАТЕЛЬНОМ ПРОЦЕССЕ

Информационно-библиотечный центр (ИБЦ) РХТУ им. Д. И. Менделеева обеспечивает информационную поддержку всем направлениям деятельности университета, содействует

подготовке высококвалифицированных специалистов, совершенствованию учебного процесса, научно-исследовательской работы, способствует развитию профессиональной культуры будущего специалиста.

Структура и состав библиотечного фонда соответствует требованиям Примерного положения о формировании фондов библиотеки высшего учебного заведения, утвержденного приказом Минобразования и науки от 27.04.2000 г. № 1246. ИБЦ университета обеспечивает обучающихся основной учебной, учебно-методической и научной литературой, необходимой для организации образовательного процесса по всем дисциплинам основной образовательной программы и гарантирует возможность качественного освоения бакалаврами образовательной программы по направлению подготовки **15.03.02**.

Общий объем многоотраслевого фонда ИБЦ составляет 1719785 экз. на 01.01.22.

Фонд учебной и учебно-методической литературы укомплектован печатными и электронными изданиями из расчета 50 экз. на каждые 100 обучающихся, а для дисциплин вариативной части образовательной программы - 1 экз. на одного обучающегося.

Фонд дополнительной литературы включает помимо учебной литературы официальные, справочно-библиографические, специализированные отечественные и зарубежные периодические и информационные издания.

Информационно-библиотечный центр обеспечивает самостоятельную работу студентов в читальных залах, предоставляя широкий выбор литературы по актуальным направлениям, а также обеспечивает доступ к профессиональным базам данных, информационным, справочным и поисковым системам.

Каждый обучающийся обеспечен свободным доступом из любой точки, в которой имеется доступ к сети Интернет и к электронно-библиотечной системе (ЭБС) Университета, которая содержит различные издания по основным изучаемым дисциплинам и сформирована по согласованию с правообладателями учебной и учебно-методической литературы.

Для более полного и оперативного справочно-библиографического и информационного обслуживания в ИБЦ реализована технология Электронной доставки документов.

Полный перечень электронных информационных ресурсов, используемых в процессе обучения, представлен в основной образовательной программе.

## **11. МАТЕРИАЛЬНО-ТЕХНИЧЕСКОЕ ОБЕСПЕЧЕНИЕ ДИСЦИПЛИНЫ**

В соответствии с учебным планом занятия по дисциплине проводятся в форме лекций, практических занятий и самостоятельной работы обучающегося.

### **11.1. Оборудование, необходимое в образовательном процессе**

Лекционная учебная аудитория, оборудованная электронными средствами демонстрации (компьютер со средствами звуковоспроизведения, проектор, экран) и учебной мебелью; учебная аудитория для проведения практических занятий,

Библиотека, имеющая рабочие места, оснащенные компьютерами с доступом к базам данных и выходом в Интернет.

### **11.2. Учебно-наглядные пособия**

Комплекты плакатов к разделам лекционного курса и практическим занятиям.

### **11.3. Компьютеры, информационно-телекоммуникационные сети, аппаратно-программные и аудиовизуальные средства**

Персональные компьютеры, укомплектованные проигрывателями CD и DVD, принтерами и программными средствами; проекторы и экраны; цифровые камеры; копировальные аппараты; локальная сеть с выходом в Интернет.

#### 11.4. Печатные и электронные образовательные и информационные ресурсы

Информационно-методические материалы: учебные пособия по дисциплине; раздаточный материал к разделам лекционного курса.

Электронные образовательные ресурсы: электронные презентации к разделам лекционного курса; учебно-методические разработки в электронном виде; справочные материалы в печатном и электронном виде по расчетам и конструированию элементов технологического оборудования.

#### 11.5. Перечень лицензионного программного обеспечения

№ п/п	Наименование программного продукта	Реквизиты договора поставки	Количество лицензий	Срок окончания действия лицензии
1	Microsoft Office Standard 2013	Контракт № 62-64ЭА/2013 от 02.12.2013	25	бессрочное
2	Kaspersky Endpoint Security для бизнеса – Стандартный Russian Edition.	Контракт № 90-133ЭА/2021 от 07.09.2021 Контракт №72-99ЭА/2022 от 29.08.2022	25	12 месяцев
4	WINHOME 10 Russian OLV NL Each AcademicEdition	Контракт № 28-35ЭА/2020 от 26.05.2020	Количество лицензий не ограничено согласно условиям подписки Microsoft Imagine Premium	бессрочное
5	Компас - 3D LT фирмы Аскон (учебная версия)	-	-	бессрочное

#### 12. ТРЕБОВАНИЯ К ОЦЕНКЕ КАЧЕСТВА ОСВОЕНИЯ ПРОГРАММЫ

Наименование разделов	Основные показатели оценки	Формы и методы контроля и оценки
1. Тонкостенные сосуды и аппараты	Знает: - общие принципы конструирования машин и аппаратов отрасли; - методы расчета и конструирования тонкостенных и толстостенных	Оценка за расчетно-графическую работу, оценка за контрольную работу, оценка на экзамене

	<p>сосудов, разъемных и неразъемных соединений, колонных аппаратов, аппаратов с быстровращающимися элементами, аппаратов, работающих в условиях динамических нагрузок.</p> <p>Умеет:</p> <ul style="list-style-type: none"> <li>- составлять расчетные схемы;</li> <li>- рассчитывать на прочность и жесткость основные детали и узлы химических машин и аппаратов;</li> <li>- правильно выбирать конструкционные материалы с учетом требований прочности, коррозионной устойчивости и др.;</li> <li>- выполнять эскизы и чертежи разрабатываемых конструкций;</li> <li>- использовать информационные технологии при конструировании машин и аппаратов;</li> <li>- грамотно оформлять конструкторскую документацию с учетом требований стандартов.</li> </ul> <p>Владеет</p> <ul style="list-style-type: none"> <li>- методами расчета и конструирования элементов химического оборудования.</li> </ul>	
<p>2. Толстостенные сосуды и аппараты</p>	<p>Знает:</p> <ul style="list-style-type: none"> <li>- общие принципы конструирования машин и аппаратов отрасли;</li> <li>- методы расчета и конструирования тонкостенных и толстостенных сосудов, разъемных и неразъемных соединений, колонных аппаратов, аппаратов с быстровращающимися элементами, аппаратов, работающих в условиях динамических нагрузок.</li> </ul> <p>Умеет:</p> <ul style="list-style-type: none"> <li>- составлять расчетные схемы;</li> <li>- рассчитывать на прочность и жесткость основные детали и узлы химических машин и аппаратов;</li> <li>- правильно выбирать конструкционные материалы с учетом требований прочности, коррозионной устойчивости и др.;</li> <li>- выполнять эскизы и чертежи разрабатываемых конструкций;</li> </ul>	<p>Оценка за расчетно-графическую работу, оценка за контрольную работу, оценка на экзамене</p>

	<ul style="list-style-type: none"> <li>- использовать информационные технологии при конструировании машин и аппаратов;</li> <li>- грамотно оформлять конструкторскую документацию с учетом требований стандартов.</li> </ul> <p>Владеет</p> <ul style="list-style-type: none"> <li>- методами расчета и конструирования элементов химического оборудования.</li> </ul>	
3. Машины и аппараты с вращающимися элементами	<p>Знает:</p> <ul style="list-style-type: none"> <li>- общие принципы конструирования машин и аппаратов отрасли;</li> <li>- методы расчета и конструирования тонкостенных и толстостенных сосудов, разъемных и неразъемных соединений, колонных аппаратов, аппаратов с быстровращающимися элементами, аппаратов, работающих в условиях динамических нагрузок.</li> </ul> <p>Умеет:</p> <ul style="list-style-type: none"> <li>- составлять расчетные схемы;</li> <li>- рассчитывать на прочность и жесткость основные детали и узлы химических машин и аппаратов;</li> <li>- правильно выбирать конструкционные материалы с учетом требований прочности, коррозионной устойчивости и др.;</li> <li>- выполнять эскизы и чертежи разрабатываемых конструкций;</li> <li>- использовать информационные технологии при конструировании машин и аппаратов;</li> <li>- грамотно оформлять конструкторскую документацию с учетом требований стандартов.</li> </ul> <p>Владеет</p> <ul style="list-style-type: none"> <li>- методами расчета и конструирования элементов химического оборудования.</li> </ul>	Оценка за расчетно-графическую работу, оценка за контрольную работу, оценка на экзамене
4. Технологическое оборудование переработки неметаллических материалов	<p>Знает:</p> <ul style="list-style-type: none"> <li>- общие принципы конструирования машин и аппаратов отрасли;</li> <li>- методы расчета и конструирования тонкостенных и толстостенных сосудов, разъемных и неразъемных соединений, колонных аппаратов, аппаратов с быстровращающимися</li> </ul>	Оценка за расчетно-графическую работу, оценка за контрольную работу, оценка на экзамене

	<p>элементами, аппаратами, работающих в условиях динамических нагрузок.</p> <p>Умеет:</p> <ul style="list-style-type: none"> <li>- составлять расчетные схемы;</li> <li>- рассчитывать на прочность и жесткость основные детали и узлы химических машин и аппаратов;</li> <li>- правильно выбирать конструкционные материалы с учетом требований прочности, коррозионной устойчивости и др.;</li> <li>- выполнять эскизы и чертежи разрабатываемых конструкций;</li> <li>- использовать информационные технологии при конструировании машин и аппаратов;</li> <li>- грамотно оформлять конструкторскую документацию с учетом требований стандартов.</li> </ul> <p>Владеет</p> <ul style="list-style-type: none"> <li>- методами расчета и конструирования элементов химического оборудования.</li> </ul>	
5. Проектирование химического аппарата	<p>Знает:</p> <ul style="list-style-type: none"> <li>- общие принципы конструирования машин и аппаратов отрасли;</li> <li>- методы расчета и конструирования тонкостенных и толстостенных сосудов, разъемных и неразъемных соединений, колонных аппаратов, аппаратов с быстровращающимися элементами, аппаратами, работающих в условиях динамических нагрузок.</li> </ul> <p>Умеет:</p> <ul style="list-style-type: none"> <li>- составлять расчетные схемы;</li> <li>- рассчитывать на прочность и жесткость основные детали и узлы химических машин и аппаратов;</li> <li>- правильно выбирать конструкционные материалы с учетом требований прочности, коррозионной устойчивости и др.;</li> <li>- выполнять эскизы и чертежи разрабатываемых конструкций;</li> <li>- использовать информационные технологии при конструировании машин и аппаратов;</li> </ul>	Оценка за курсовой проект

	<p>- грамотно оформлять конструкторскую документацию с учетом требований стандартов.</p> <p>Владеет</p> <p>- методами расчета и конструирования элементов химического оборудования.</p>	
--	---	--

### **13. ОСОБЕННОСТИ ОРГАНИЗАЦИИ ОБРАЗОВАТЕЛЬНОГО ПРОЦЕССА ДЛЯ ИНВАЛИДОВ И ЛИЦ С ОГРАНИЧЕННЫМИ ВОЗМОЖНОСТЯМИ ЗДОРОВЬЯ**

Обучение инвалидов и лиц с ограниченными возможностями здоровья осуществляется в соответствии с:

– Порядком организации и осуществления образовательной деятельности по образовательным программам – программам бакалавриата, программам специалитета, программам магистратуры (Приказ Министерства науки и высшего образования Российской Федерации от 06.04.2021 № 245);

– Положением о порядке организации и осуществления образовательной деятельности по образовательным программам высшего образования – программам бакалавриата, программам специалитета, программам магистратуры в РХТУ им. Д.И. Менделеева, принятым решением Ученого совета РХТУ им. Д.И. Менделеева от 30.10.2019, протокол № 3, введенным в действие приказом ректора РХТУ им. Д.И. Менделеева от 14.11.2019 № 646А;

– Методическими рекомендациями по организации образовательного процесса для обучения инвалидов и лиц с ограниченными возможностями здоровья в образовательных организациях высшего образования, в том числе оснащенности образовательного процесса (утверждены заместителем Министра образования и науки РФ А.А. Климовым от 08.04.2014 № АК-44/05вн).



**Дополнения и изменения к рабочей программе дисциплины  
«Конструирование и расчет элементов оборудования»  
основных образовательных программ по направлению подготовки  
15.03.02 Технологические машины и оборудование**

Форма обучения: очная

Номер изменения/ допол- нения	Содержание дополнения/изменения	Основание внесения изменения/дополнения
1.		протокол заседания Ученого совета №_____от « »_____20__г.
		протокол заседания Ученого совета №_____от « »_____20__г.
		протокол заседания Ученого совета №_____от « »_____20__г.
		протокол заседания Ученого совета №_____от « »_____20__г.
		протокол заседания Ученого совета №_____от « »_____20__г.

**Министерство науки и высшего образования Российской Федерации  
Федеральное государственное бюджетное образовательное учреждение  
высшего образования  
«Российский химико-технологический университет  
имени Д.И. Менделеева»**

**«УТВЕРЖДАЮ»**

И.о. проректора по учебной работе

\_\_\_\_\_ С.Н. Филатов

« \_\_\_\_\_ » \_\_\_\_\_ 2022 г.

**РАБОЧАЯ ПРОГРАММА ДИСЦИПЛИНЫ**

**«Математика»**

**Направление подготовки 15.03.02 Технологические машины и оборудование**

**Квалификация «бакалавр»**

**РАССМОТРЕНО И ОДОБРЕНО**  
на заседании Методической комиссии  
РХТУ им. Д.И. Менделеева  
«25» мая 2022 г.

Председатель \_\_\_\_\_ Н.А. Макаров

**Москва 2022 г.**

Программа составлена заведующим кафедрой высшей математики, к.т.н. Е.Г.Рудаковской, доцентом кафедры высшей математики, к.п.н. М.А.Меладзе., доцентом кафедры высшей математики, к.т.н. В.В.Осипчик

Программа рассмотрена и одобрена на заседании кафедры высшей математики РХТУ им. Д.И. Менделеева «20» апреля 2022 г., протокол № 8.

## 1. ЦЕЛЬ И ЗАДАЧИ ДИСЦИПЛИНЫ

Программа составлена в соответствии с требованиями Федерального государственного образовательного стандарта высшего образования – бакалавриат по направлению подготовки **15.03.02 Технологические машины и оборудование**, рекомендациями методической комиссии и накопленного опыта преподавания дисциплины кафедрой высшей математики РХТУ им. Д.И.Менделеева. Программа рассчитана на изучение дисциплины в течение четырех семестров.

Дисциплина «**Математика**» относится к базовой части блока дисциплин учебного плана. Программа дисциплины предполагает, что обучающиеся имеют теоретическую и практическую подготовку в области основ элементарной математики, изучаемой в школьном курсе.

**Цель дисциплины** - формирование у студентов системы основных понятий, используемых для построения важнейших математических моделей, и математических методов для описания различных химико-технологических процессов.

**Задачи дисциплины** - создание фундаментальной математической базы, а также развитие навыков математического мышления и использование их для решения практических задач.

Дисциплина «**Математика**» преподается в 1-4 семестрах. Контроль успеваемости студентов ведется по принятой в университете рейтинговой системе.

Рабочая программа дисциплины может быть реализована с применением электронных образовательных технологий и электронного обучения полностью или частично.

## 2. ТРЕБОВАНИЯ К РЕЗУЛЬТАТАМ ОСВОЕНИЯ ДИСЦИПЛИНЫ

Изучение дисциплины направлено на приобретения следующих **общепрофессиональных компетенций и индикаторов их достижения:**

Код и наименование ОПК	Код и наименование индикаторов достижения ОПК
<b>ОПК-1.</b> Способен применять естественнонаучные и общинженерные знания, методы математического анализа и моделирования в профессиональной деятельности	<b>ОПК-1.1</b> Знает принципы математического анализа и моделирования, приемы анализа сложных технических объектов; <b>ОПК-1.2</b> Умеет создавать валидные математические модели на основе интерпретации результатов натурного и теоретического эксперимента; <b>ОПК-1.3</b> Владеет прикладными численными методами при создании математических моделей машин, приводов, оборудования, систем, технологических процессов
<b>ОПК-13.</b> Способен применять стандартные методы расчета при проектировании деталей и узлов технологических машин и оборудования	<b>ОПК-13.1</b> Знает методы и алгоритмы математического моделирования и автоматизированного проектирования технологических машин и оборудования; <b>ОПК-13.2</b> Умеет использовать современные цифровые программы проектирования технологических машин и оборудования; <b>ОПК-13.3</b> Владеет приемами моделирования работы и испытания работоспособности технологических машин и оборудования с использованием вычислительной техники

В результате изучения дисциплины студент бакалавриата должен:

**знать:**

- основы дифференциального и интегрального исчисления, дифференциальных уравнений, теории вероятностей и математической статистики;
- математические теории и методы, лежащие в основе построения математических моделей;
- основы применения математических моделей и методов.

**уметь:**

- выбирать математические методы, пригодные для решения конкретной задачи;
- использовать математические понятия, методы и модели для описания различных процессов;
- выявлять математические закономерности, лежащие в основе конкретных процессов;
- использовать основные методы статистической обработки данных;
- применять математические знания на междисциплинарном уровне.

**владеть:**

- основами фундаментальных математических теорий и навыками использования математического аппарата;
- методами статистической обработки информации.

### 3. ОБЪЕМ ДИСЦИПЛИНЫ И ВИДЫ УЧЕБНОЙ РАБОТЫ

Вид учебной работы	Семестр									
	Всего		1		2		3		4	
	ЗЕ	Акад.ч.	ЗЕ	Акад.ч.	ЗЕ	Акад.ч.	ЗЕ	Акад.ч.	ЗЕ	Акад.ч.
<b>Общая трудоемкость дисциплины</b>	<b>18</b>	<b>648</b>	<b>5</b>	<b>180</b>	<b>5</b>	<b>180</b>	<b>5</b>	<b>180</b>	<b>3</b>	<b>108</b>
<b>Контактная работа – аудиторные занятия:</b>	<b>7,56</b>	<b>272</b>	<b>2,66</b>	<b>96</b>	<b>1,78</b>	<b>64</b>	<b>1,78</b>	<b>64</b>	<b>1,34</b>	<b>48</b>
Лекции	3,56	128	1,33	48	0,89	32	0,89	32	0,45	16
Практические занятия (ПЗ)	4	144	1,33	48	0,89	32	0,89	32	0,89	32
<b>Самостоятельная работа</b>	<b>8,44</b>	<b>304</b>	<b>2,34</b>	<b>84</b>	<b>2,22</b>	<b>80</b>	<b>2,22</b>	<b>80</b>	<b>1,66</b>	<b>60</b>
Контактная самостоятельная работа	8,44	0,6	2,34	0,4	2,22	0	2,22	0	1,66	0,2
Самостоятельное изучение разделов дисциплины		303,4		83,6		80		80		59,8
<b>Вид контроля – Зачет с оценкой</b>			+	+						
<b>Вид контроля – Зачет</b>									+	+
<b>Вид контроля – Экзамен</b>	<b>2</b>	<b>72</b>			<b>1</b>	<b>36</b>	<b>1</b>	<b>36</b>		
Контактная работа – промежуточная аттестация	2	0,8			1	0,4	1	0,4		
Подготовка к экзамену.		71,2				35,6		35,6		
<b>Вид итогового контроля:</b>			<b>Зачет с оценкой</b>		<b>Экзамен</b>		<b>Экзамен</b>		<b>Зачет</b>	

Вид учебной работы	Семестр									
	Всего		1		2		3		4	
	ЗЕ	Астр. ч.	ЗЕ	Астр. ч.	ЗЕ	Астр.ч.	ЗЕ	Астр.ч.	ЗЕ	Астр. ч.
<b>Общая трудоемкость дисциплины</b>	<b>18</b>	<b>486</b>	<b>5</b>	<b>135</b>	<b>5</b>	<b>135</b>	<b>5</b>	<b>135</b>	<b>3</b>	<b>81</b>
<b>Контактная работа – аудиторные занятия:</b>	<b>7,56</b>	<b>204</b>	<b>2,66</b>	<b>72</b>	<b>1,78</b>	<b>48</b>	<b>1,78</b>	<b>48</b>	<b>1,34</b>	<b>36</b>
Лекции	3,56	96	1,33	36	0,89	24	0,89	24	0,45	12
Практические занятия (ПЗ)	4	108	1,33	36	0,89	24	0,89	24	0,89	24
<b>Самостоятельная работа</b>	<b>8,44</b>	<b>228</b>	<b>2,34</b>	<b>63</b>	<b>2,22</b>	<b>60</b>	<b>2,22</b>	<b>60</b>	<b>1,66</b>	<b>45</b>
Контактная самостоятельная работа	8,44	0,45	2,34	0,3	2,22	0	2,22	0	1,66	0,15
Самостоятельное изучение разделов дисциплины		227,55		62,7		60		60		44,85
<b>Вид контроля – Зачет с оценкой</b>			+	+						
<b>Вид контроля – Зачет</b>									+	+
<b>Вид контроля – Экзамен</b>	<b>2</b>	<b>54</b>			<b>1</b>	<b>27</b>	<b>1</b>	<b>27</b>		
Контактная работа – промежуточная аттестация	2	0,6			1	0,3	1	0,3		
Подготовка к экзамену.		53,4				26,7		26,7		
<b>Вид итогового контроля:</b>			<b>Зачет с оценкой</b>		<b>Экзамен</b>		<b>Экзамен</b>		<b>Зачет</b>	

## 4. СОДЕРЖАНИЕ ДИСЦИПЛИНЫ

### 4.1. Разделы дисциплины и виды занятий

№ п/п	Разделы дисциплины	Часов			
		Всего	Лекции	Практические занятия	Самостоятельная работа
<b>1 СЕМЕСТР</b>					
	<b>Введение</b>	<b>1</b>	<b>1</b>		
	<b>Раздел 1. Элементы алгебры</b>	<b>39</b>	<b>9</b>	<b>10</b>	<b>20</b>
1.1	Числовые множества, комплексные числа. Элементы векторной алгебры. Аналитическая геометрия на плоскости.	20	4	6	10
1.2	Матрицы. Теорема Кронекера - Капелли. Решение систем линейных алгебраических уравнений. Собственные числа и векторы матрицы. Квадратичные формы.	19	5	4	10
	<b>Раздел 2. Функция одной переменной. Предел функции. Непрерывность функции.</b>	<b>20</b>	<b>6</b>	<b>6</b>	<b>8</b>
2.1	Элементарные функции. Предел функции в точке и на бесконечности.	7	2	2	3
2.2	Бесконечно малые и бесконечно большие функции. Основные теоремы о пределах.	6	2	2	2
2.3	Непрерывность функции в точке и на промежутке.	7	2	2	3
	<b>Раздел 3. Дифференциальное исчисление функции одной переменной.</b>	<b>60</b>	<b>16</b>	<b>16</b>	<b>28</b>
3.1	Производная функции. Уравнения касательной и нормали.	14	4	2	8
3.2	Дифференциал функции. Производная сложной функции.	14	4	4	6
3.3	Основные теоремы дифференциального исчисления. Производные высших порядков.	14	4	4	6
3.4	Монотонность функции. Экстремум функции. Выпуклость, вогнутость и точки перегиба графика функции. Общая схема исследования функций и построение их графиков.	18	4	6	8
	<b>Раздел 4. Интегральное исчисление функции одной переменной.</b>	<b>60</b>	<b>16</b>	<b>16</b>	<b>28</b>
4.1	Первообразная функции. Неопределенный интеграл и его свойства.	20	6	4	10
4.2	Методы интегрирования.	20	4	8	8
4.3	Определенный интеграл, его геометрический смысл. Приложения	20	6	4	10

	определенного интеграла. Несобственные интегралы.				
	<b>ИТОГО</b>	<b>180</b>	<b>48</b>	<b>48</b>	<b>84</b>
	<b>Зачет с оценкой</b>				
	<b>ИТОГО</b>	<b>180</b>	<b>48</b>	<b>48</b>	<b>84</b>

<b>2 СЕМЕСТР</b>					
	<b>Раздел 5. Дифференциальное исчисление функции нескольких переменных. Элементы теории поля</b>	<b>48</b>	<b>12</b>	<b>10</b>	<b>26</b>
5.1	Функции двух и более переменных. Предел функции в точке. Частные производные. Дифференцируемость функции.	16	4	3	9
5.2	Дифференциал функции двух переменных, его инвариантность. Дифференцирование функции, заданной неявно.	16	4	3	9
5.3	Производная по направлению. Градиент и его свойства. Экстремумы функции двух переменных.	16	4	4	8
	<b>Раздел 6. Кратные интегралы</b>	<b>48</b>	<b>10</b>	<b>12</b>	<b>26</b>
6.1	Двойной интеграл. Вычисление двойного интеграла в декартовой системе координат.	16	4	4	8
6.2	Вычисление двойного интеграла в полярной системе координат. Интеграл Эйлера - Пуассона. Приложения двойного интеграла.	16	3	4	9
6.3	Тройной интеграл. Вычисление тройного интеграла. Приложения тройного интеграла.	16	3	4	9
	<b>Раздел 7. Криволинейные и поверхностные интегралы.</b>	<b>48</b>	<b>10</b>	<b>10</b>	<b>28</b>
7.1	Криволинейный интеграл по координатам. Приложения криволинейного интеграла.	16	3	4	9
7.2	Формула Грина для вычисления криволинейного интеграла по замкнутому контуру.	16	3	4	9
7.3	Поверхностный интеграл. Теорема Гаусса-Остроградского. Формула Стокса.	16	4	2	10
	<b>ИТОГО</b>	<b>144</b>	<b>32</b>	<b>32</b>	<b>80</b>
	<b>Экзамен</b>	<b>36</b>			
	<b>ИТОГО</b>	<b>180</b>	<b>32</b>	<b>32</b>	<b>80</b>



<b>3 СЕМЕСТР</b>					
	<b>Раздел 8. Дифференциальные уравнения первого порядка.</b>	<b>36</b>	<b>8</b>	<b>8</b>	<b>20</b>
8.1	Дифференциальные уравнения. Задача Коши. Дифференциальные уравнения (ДУ) с разделяющимися переменными.	12	3	3	6
8.2	Однородные уравнения I-го порядка. Линейные уравнения I-го порядка. Уравнения Бернулли.	12	3	3	6
8.3	Дифференциальные уравнения в полных дифференциалах. Интегрирующий множитель.	12	2	2	8
	<b>Раздел 9. Дифференциальные уравнения второго порядка.</b>	<b>36</b>	<b>8</b>	<b>8</b>	<b>20</b>
9.1	Дифференциальные уравнения второго порядка, допускающие понижение порядка. Линейные однородные и неоднородные дифференциальные уравнения второго порядка (ЛОДУ и ЛНДУ).	9	2	2	5
9.2	Линейная независимость функций. Определитель Вронского и его свойства. Фундаментальная система ЛОДУ второго порядка.	9	2	2	5
9.3	ЛОДУ второго порядка с постоянными коэффициентами. ЛНДУ второго порядка с постоянными коэффициентами.	9	2	2	5
9.4	Линейные дифференциальные уравнения $n$ -го порядка. Алгоритм построения общего решения.	9	2	2	5
	<b>Раздел 10. Системы дифференциальных уравнений.</b>	<b>36</b>	<b>8</b>	<b>8</b>	<b>20</b>
10.1	Системы линейных дифференциальных уравнений первого порядка, решение методом исключения.	12	3	3	6
10.2	Системы ЛДУ первого порядка. Метод вариации произвольных постоянных, метод Эйлера. Создание математических моделей.	12	3	3	6
10.3	Системы линейных неоднородных дифференциальных уравнений с постоянными коэффициентами.	12	2	2	8
	<b>Раздел 11. Числовые и функциональные ряды.</b>	<b>36</b>	<b>8</b>	<b>8</b>	<b>20</b>
11.1	Числовые ряды. Ряды Дирихле. Знакопередающийся ряд, признак Лейбница.	9	2	2	5
11.2	Функциональные ряды. Степенные ряды, теорема Абеля. Свойства степенных рядов.	9	2	2	5

11.3	Ряды Тейлора и Маклорена. Алгоритм разложения функции в ряд Маклорена.	9	2	2	5
11.4	Разложение функций в ряд Тейлора с помощью основных разложений. Применение степенных рядов.	9	2	2	5
	<b>ИТОГО</b>	<b>144</b>	<b>32</b>	<b>32</b>	<b>80</b>
	<b>Экзамен</b>	<b>36</b>			
	<b>ИТОГО</b>	<b>180</b>	<b>32</b>	<b>32</b>	<b>80</b>

<b>4 СЕМЕСТР</b>					
	<b>Раздел 12. Теория вероятностей. Случайные величины и их законы распределения.</b>	<b>54</b>	<b>8</b>	<b>16</b>	<b>30</b>
12.1.	Случайные события. Виды случайных событий. Алгебра событий. Классическое определение вероятности.	12	2	4	6
12.2	Теоремы сложения и умножения вероятностей. Условная вероятность. Теорема о полной вероятности. Формула Байеса.	12	3	3	6
12.3	Повторные испытания. Формула Бернулли. Локальная и интегральная теоремы Муавра-Лапласа. Формула Пуассона.	10	1	3	6
12.4	Дискретная случайная величина: вероятностный ряд, функция распределения. Математическое ожидание, дисперсия и среднеквадратическое отклонение. Биномиальное распределение.	10	1	3	6
12.5	Непрерывная случайная величина: функция плотности вероятностей и функция распределения случайной величины. Равномерный закон распределения, его параметры. Нормальный закон распределения, его параметры.	10	1	3	6
	<b>Раздел 13. Математическая статистика.</b>	<b>54</b>	<b>8</b>	<b>16</b>	<b>30</b>
13.1	Задачи математической статистики. Генеральная и выборочная совокупности. Статистический ряд выборочной совокупности. Интервальный статистический ряд. Полигон частот.	13	1	4	8
13.2	Точечные и интервальные статистические оценки параметров распределения случайной величины.	14	3	4	7
13.3	Проверка статистических гипотез: формулировка основной и конкурирующей гипотезы. Уровень	13	1	4	8

	значимости. Выбор критерия для проверки гипотезы.				
13.4	Элементы теории корреляции. Коэффициент корреляции $r_{xy}$ и корреляционный момент $k_{xy}$ - их оценки по выборочным данным. Уравнения линейной регрессии.	14	3	4	7
	<b>ИТОГО</b>	<b>108</b>	<b>16</b>	<b>32</b>	<b>60</b>

## 4.2. Содержание разделов дисциплины

### 1 СЕМЕСТР

**Введение.** Предмет и методы математики. Описание основных разделов курса. Структура курса и правила рейтинговой системы.

#### Раздел 1. Элементы алгебры.

- 1.1. Числовые множества, комплексные числа. Определители II и III порядков. Векторы: основные понятия, скалярное, векторное и смешанное произведения векторов. Аналитическая геометрия: прямая на плоскости, кривые II порядка.
- 1.2. Матрицы: действия над матрицами, приведение к ступенчатому виду и виду Гаусса. Ранг матрицы. Обратная матрица. Теорема Кронекера-Капелли. Решение систем линейных алгебраических уравнений. Собственные числа и векторы. Квадратичные формы.

#### Раздел 2. Функция одной переменной. Предел функции. Непрерывность функции.

- 2.1. Функция. Способы задания функции. Элементарные функции. Предел функции в точке. Односторонние пределы. Пределы на бесконечности.
- 2.2. Бесконечно малые и бесконечно большие функции, их свойства и взаимосвязь. Основные теоремы о пределах. Первый и второй замечательные пределы.
- 2.3. Непрерывность функции в точке и на промежутке. Свойства функций, непрерывных на отрезках. Точки разрыва функции и их классификация.

#### Раздел 3. Дифференциальное исчисление функции одной переменной.

- 3.1. Производная функции, ее геометрический и механический смысл. Уравнения касательной и нормали. Правила дифференцирования. Таблица основных производных.
- 3.2. Дифференцируемость функции: определение, теоремы о связи непрерывности и дифференцируемости функции и с существованием производной. Дифференциал функции: определение, свойства. Производная сложной функции.
- 3.3. Основные теоремы дифференциального исчисления: Ролля, Лагранжа, Коши. Правило Лопиталя (раскрытие неопределенностей). Производные высших порядков.
- 3.4. Монотонность функции: определение, необходимые и достаточные условия. Экстремум функции: определение, необходимые и достаточные условия. Выпуклость, вогнутость и точки перегиба графика функции: определения, необходимые и достаточные условия их существования. Общая схема исследования функций, построение их графиков.

#### Раздел 4. Интегральное исчисление функции одной переменной.

- 4.1. Первообразная функция. Неопределенный интеграл и его свойства. Таблица основных интегралов.
- 4.2. Методы интегрирования: непосредственное интегрирование, метод подстановки, интегрирование по частям, интегрирование рациональных дробей, интегрирование некоторых иррациональных и тригонометрических функций.

- 4.3. Определенный интеграл, его геометрический смысл, его свойства. Теорема о среднем значении. Формула Ньютона-Лейбница. Замена переменной и интегрирование по частям в определенном интеграле. Вычисление площадей плоских фигур и объемов тел вращения с помощью определенного интеграла. Несобственные интегралы: определения, свойства, методы вычисления.

## 2 СЕМЕСТР

### Раздел 5. Дифференциальное исчисление функций нескольких переменных.

- 5.1. Функции двух и более переменных: определение, область определения, область существования, геометрическая интерпретация, линии уровня, и поверхности уровня. Предел функции в точке. Частные производные (на примере функции двух переменных). Дифференцируемость функции: определение, связь дифференцируемости с непрерывностью и с существованием частных производных. Достаточные условия дифференцируемости функции. Дифференцируемость сложной функции, полная производная.
- 5.2. Дифференциал функции двух переменных, его инвариантность. Дифференцирование функции одной и двух переменных, заданной неявно. Частные производные и дифференциалы высших порядков. Теорема о равенстве смешанных производных (для функции двух переменных). Аналитический признак полного дифференциала.
- 5.3. Производная по направлению: определение, формула для ее вычисления. Градиент и его свойства. Экстремумы функции двух переменных: определения, необходимое и достаточное условия существования экстремума. Условный экстремум: определение, методы нахождения точек условного экстремума (прямой метод и метод множителей Лагранжа). Наибольшее и наименьшее значения функции двух переменных в замкнутой области.

### Раздел 6. Кратные интегралы.

- 6.1. Двойной интеграл: определение, геометрический смысл, свойства. Теорема о среднем значении двойного интеграла. Вычисление двойного интеграла в декартовой системе координат.
- 6.2. Вычисление двойного интеграла в полярной системе координат. Интеграл Эйлера - Пуассона. Приложения двойного интеграла: вычисление площади плоской области, объема цилиндрического тела, площади поверхности, массы пластинки с заданной плотностью, координат центра тяжести пластинки.
- 6.3. Тройной интеграл: определение, физический и геометрический смысл, свойства, теорема о среднем значении тройного интеграла. Вычисление тройного интеграла в декартовой системе координат, в цилиндрических и сферических координатах. Приложения тройного интеграла: вычисление объема, массы тела с заданной плотностью, координат центра тяжести тела.

### Раздел 7. Криволинейные и поверхностные интегралы.

- 7.1. Криволинейный интеграл по координатам: определение, физический смысл, свойства. Вычисление криволинейного интеграла. Формула для вычисления работы при перемещении материальной точки в силовом поле вдоль некоторого пути.
- 7.2. Формула Грина для вычисления криволинейного интеграла по замкнутому контуру. Независимость криволинейного интеграла от пути интегрирования: необходимое и достаточное условие независимости, критерий независимости. Потенциальное поле, потенциальная функция и ее вычисление. Вычисление криволинейного интеграла, не зависящего от пути интегрирования.
- 7.3. Поверхностный интеграл: определение, физический смысл, вычисление в декартовой системе координат. Теорема Гаусса-Остроградского. Формула Стокса.

### 3 СЕМЕСТР

#### Раздел 8. Дифференциальные уравнения первого порядка.

- 8.1. Дифференциальные уравнения: определение, порядок, решение, теорема существования и единственности решения. Задача Коши. Дифференциальные уравнения с разделяющимися переменными.
- 8.2. Однородные уравнения первого порядка: определение и метод решения. Линейные уравнения первого порядка: определение и метод решения. Уравнения Бернулли: определение и метод решения.
- 8.3. Дифференциальные уравнения в полных дифференциалах: определение и метод решения. Интегрирующий множитель: определение, сведение к уравнению в полных дифференциалах с помощью интегрирующего множителя.

#### Раздел 9. Дифференциальные уравнения второго порядка.

- 9.1. Дифференциальные уравнения второго порядка, допускающие понижение порядка. Линейные дифференциальные уравнения второго порядка: определение, однородные и неоднородные линейные уравнения. Свойства решений.
- 9.2. Линейная независимость функций. Определитель Вронского и его свойства. Теоремы о структуре общих решений линейных однородных и линейных неоднородных дифференциальных уравнений второго порядка. Фундаментальная система решений линейного однородного дифференциального уравнения второго порядка.
- 9.3. Линейные однородные дифференциальные уравнения второго порядка с постоянными коэффициентами: метод Эйлера для решения этих уравнений. Линейные неоднородные дифференциальные уравнения второго порядка с постоянными коэффициентами: метод подбора частного решения этого уравнения с правой частью специального вида и метод вариации произвольных постоянных.
- 9.4. Линейные дифференциальные уравнения  $n$ -го порядка: свойства решений, теоремы о структуре общего решения. Алгоритм построения общего решения линейного дифференциального уравнения  $n$ -го порядка с постоянными коэффициентами.

#### Раздел 10. Системы дифференциальных уравнений.

- 10.1. Системы линейных дифференциальных уравнений первого порядка, решение методом исключения.
- 10.2. Системы линейных дифференциальных уравнений первого порядка, метод вариации произвольных постоянных. Системы линейных однородных уравнений первого порядка с постоянными коэффициентами, метод Эйлера.
- 10.3. Системы линейных неоднородных дифференциальных уравнений с постоянными коэффициентами.

#### Раздел 11. Числовые и функциональные ряды.

- 11.1. Числовые ряды: основные понятия, сходимость ряда. Необходимый признак сходимости ряда. Свойства сходящихся рядов. Достаточные признаки сходимости знакоположительных рядов: интегральный признак Коши; признаки сравнения рядов; признак Даламбера; радикальный признак Коши. Ряды Дирихле. Знакопередающийся ряд: определение, признак Лейбница. Абсолютная и условная сходимость знакопеременных рядов.
- 11.2. Функциональные ряды. Степенные ряды: определение, теорема Абеля, интервал сходимости, радиус сходимости. Свойства степенных рядов.
- 11.3. Ряды Тейлора и Маклорена: определение, условия сходимости ряда Тейлора к исходной функции. Лемма  $\lim_{n \rightarrow \infty} \frac{x^n}{n!} = 0$  для  $\forall x \in R$ . Достаточные условия сходимости ряда Тейлора. Алгоритм разложения функции в ряд Маклорена. Основные разложения функций:  $e^x$ ,  $\sin x$ ,  $\cos x$ ,  $\ln(1+x)$ ,  $(1+x)^n$ ,  $\arctg x$ ,  $\arcsin x$  в ряд Маклорена.

- 11.4. Разложение функций в ряд Тейлора с помощью основных разложений. Применение степенных рядов: приближенные вычисления, приближенное решение дифференциальных уравнений.

#### 4 СЕМЕСТР

##### **Раздел 12. Теория вероятностей. Случайные величины и их законы распределения.**

- 12.1. Случайные, достоверные и невозможные события. Виды случайных событий: совместные и несовместные, противоположные события. Алгебра событий: сумма, произведение событий. Элементарные события (исходы). Классическое определение вероятности. Свойства вероятности случайного события.
- 12.2. Теоремы вероятностей: сложение вероятностей совместных и несовместных событий; произведения вероятностей зависимых и независимых событий. Условная вероятность. Теорема о полной вероятности. Формулы Байеса.
- 12.3. Повторные испытания. Формула Бернулли. Локальная и интегральная теоремы Муавра-Лапласа. Формула Пуассона.
- 12.4. Случайная величина: определение виды случайных величин. Дискретная случайная величина: вероятностный ряд, функция распределения. Математическое ожидание, дисперсия и среднеквадратическое отклонение, и их свойства. Биномиальное распределение, закон Пуассона для дискретной случайной величины.
- 12.5. Непрерывная случайная величина: функция плотности вероятностей и ее свойства, функция распределения этой случайной величины и ее свойства. Связь между этими функциями. Вероятность попадания непрерывной случайной величины на некоторый промежуток. Равномерный закон распределения, его параметры. Нормальный закон распределения, его параметры и формулы.

##### **Раздел 13. Математическая статистика.**

- 13.1. Задачи математической статистики. Генеральная и выборочная совокупности. Статистический ряд выборочной совокупности (выборки). Интервальный статистический ряд выборки (при больших объемах выборки). Полигон частот статистического распределения выборки.
- 13.2. Точечные статистические оценки параметров распределения исследуемой случайной величины: среднее арифметическое статистических значений, выборочная дисперсия, исправленная выборочная дисперсия. Основные требования, предъявляемые к точечным оценкам. Интервальные оценки параметров распределения исследуемой случайной величины (в предположении, что она имеет нормальное распределение случайной величины) интервал математического ожидания при известной дисперсии и неизвестной, доверительный интервал для среднеквадратического отклонения.
- 13.3. Проверка статистических гипотез: формулировка основной и конкурирующей гипотезы. Уровень значимости. Выбор критерия для проверки основной гипотезы. Проверка гипотезы о равенстве дисперсии двух генеральных совокупностей по двум выборкам из них. Проверка гипотезы о равенстве двух средних (при известной и неизвестной дисперсии). Проверка гипотезы о нормальном распределении (критерий Пирсона).
- 13.4. Элементы теории корреляции.  $(X, Y)$ - система двух случайных величин (двумерная случайная величина). Зависимость между составляющими  $X$  и  $Y$  – основная задача корреляции. Коэффициент корреляции  $r_{xy}$  и корреляционный момент  $k_{xy}$  - их оценки по выборочным данным. Проверка гипотезы о существовании корреляционной зависимости между  $X$  и  $Y$ . Уравнения линейной регрессии  $Y$  на  $X$  и  $X$  на  $Y$  в случае наличия корреляционной зависимости.



математического анализа и моделирования в профессиональной деятельности	интерпретации результатов натурального и теоретического эксперимента;													
	ОПК-1.3 Владеет прикладными численными методами при создании математических моделей машин, приводов, оборудования, систем, технологических процессов	+	+	+	+	+	+	+	+	+	+	+	+	+
ОПК-13. Способен применять стандартные методы расчета при проектировании деталей и узлов технологических машин и оборудования	ОПК-13.1 Знает методы и алгоритмы математического моделирования и автоматизированного проектирования технологических машин и оборудования;	+	+	+	+	+	+	+	+	+	+	+	+	+
	ОПК-13.2 Умеет использовать современные цифровые программы проектирования технологических машин и оборудования;	+	+	+	+	+	+	+	+	+	+	+	+	+
	ОПК-13.3 Владеет приемами моделирования работы и испытания работоспособности технологических машин и оборудования с использованием вычислительной техники	+	+	+	+	+	+	+	+	+	+	+	+	+



## 6. ПРАКТИЧЕСКИЕ ЗАНЯТИЯ

### 6.1. Примерные темы практических занятий по дисциплине.

№ п/п	№ раздела дисциплины	Темы практических (семинарских) занятий	Часы
<b>1 семестр</b>			
<b>1.</b>	1.1	<b>Практическое занятие 1</b> Числовые множества, комплексные числа. Определители II и III порядков.	2
<b>2</b>	1.1	<b>Практическое занятие 2</b> Векторы: основные понятия, скалярное, векторное и смешанное произведение векторов.	2
<b>3</b>	1.1	<b>Практическое занятие 3</b> Аналитическая геометрия: прямая на плоскости, кривые II порядка.	2
<b>4</b>	1.2	<b>Практическое занятие 4</b> Матрицы: действия над матрицами, приведение к ступенчатому виду и виду Гаусса. Ранг матрицы. Обратная матрица. Теорема Кронекера-Капелли.	2
<b>5</b>	1.2	<b>Практическое занятие 5</b> Решение систем линейных алгебраических уравнений. Собственные числа и векторы. Квадратичные формы.	2
<b>6</b>	2.1 2.2	<b>Практическое занятие 6</b> Функция: область определения, чётность, нечётность, точки пересечения с осями координат. Элементарные функции, их свойства и графики. Вычисления пределов функций с помощью алгебраических преобразований.	2
<b>7</b>	2.3	<b>Практическое занятие 7</b> Вычисление пределов с помощью первого и второго замечательных пределов.	2
<b>8</b>		<b>Контрольная работа № 1</b>	<b>2</b>
<b>9</b>	3.1	<b>Практическое занятие 8</b> Производная: определение, геометрический смысл. Правила дифференцирования. Таблица производных элементарных функций.	2
<b>10</b>	3.2	<b>Практическое занятие 9</b> Производная сложённой функции.	2
<b>11</b>	3.2	<b>Практическое занятие 10</b> Производная высшего порядка. Дифференциал функции.	
<b>12</b>	3.3	<b>Практическое занятие 11</b> Вычисления пределов с помощью правила Лопиталья.	2
<b>13</b>	3.4	<b>Практическое занятие 12</b> Нахождения асимптот функции. Исследование функции на монотонность и экстремумы.	2
<b>14</b>	3.4	<b>Практическое занятие 13</b> Исследование функции на выпуклость, вогнутость, точки перегиба.	
<b>15</b>	3.4	<b>Практическое занятие 14</b> Полное исследование функции и построение её графика.	2
<b>16</b>		<b>Контрольная работа № 2</b>	<b>2</b>
<b>17</b>	4.1	<b>Практическое занятие 15</b>	2

		Таблица основных интегралов. Непосредственное (табличное) интегрирование.	
18	4.1	<b>Практическое занятие 16</b> Интегрирование методом подведения под знак дифференциала и методом разложения.	2
19	4.2	<b>Практическое занятие 17</b> Интегрирование заменой. Интегрирование по частям.	2
20	4.2	<b>Практическое занятие 18</b> Интегрирование рациональных дробей.	2
21	4.2	<b>Практическое занятие 19.</b> Интегрирование некоторых иррациональностей. Интегрирование тригонометрических функций.	2
22	4.3	<b>Практическое занятие 20</b> Определенный интеграл.	2
23	4.3	<b>Практическое занятие 21</b> Несобственные интегралы.	2
24		<b>Контрольная работа № 3</b>	2
<b>ИТОГ</b>	<b>48 часов</b>		

<b>2 семестр</b>			
<b>№ п/п</b>	<b>№ раздела дисциплины</b>	<b>Темы практических (семинарских) занятий</b>	<b>Часы</b>
1.	5.1	<b>Практическое занятие 1.</b> Повторение: дифференцирование и интегрирование функции одной переменной.	2
2.	5.1	<b>Практическое занятие 2.</b> Частные производные функции 2-х и 3-х переменных. Полный дифференциал функции 2-х переменных.	2
3.	5.2	<b>Практическое занятие 3.</b> Производные сложной функции. Полная производная. Дифференцирование функции, заданной неявно.	2
4.	5.2	<b>Практическое занятие 4.</b> Частные производные и дифференциалы высших порядков.	2
5.	5.3	<b>Практическое занятие 5.</b> Производная по направлению и градиент.	2
6.		<b>Контрольная работа № 1</b>	2
7.	5.3	<b>Практическое занятие 6.</b> Экстремум функции 2-х переменных.	2
8.	5.3	<b>Практическое занятие 7.</b> Условный экстремум.	2
9.	6.1	<b>Практическое занятие 8.</b> Двойной интеграл: переход к повторному интегралу, изменение порядка интегрирования. Примеры.	2
10.	6.1	<b>Практическое занятие 9.</b> Вычислить двойной интеграл в декартовой системе координат.	2
11.	6.2 6.3	<b>Практическое занятие 10.</b> Вычислить двойной интеграл в полярной системе координат. Приложения двойного интеграла.	2
12.		<b>Контрольная работа №2</b>	2

13.	7.1	<b>Практическое занятие 11.</b> Криволинейный интеграл по координатам (вычисление). Вычисление работы по перемещению материальной точки в силовом поле.	2
14.	7.2	<b>Практическое занятие 12.</b> Вычисление криволинейного интеграла по замкнутому контуру с помощью формулы Грина.	2
15	7.3	<b>Практическое занятие 13.</b> Вычисление криволинейного интеграла, независимого от пути интегрирования (с помощью выбора оптимального пути или с помощью потенциальной функции).	2
16		<b>Контрольная работа №3</b>	<b>2</b>
<b>ИТОГ</b>	<b>32 часа</b>		

<b>3 семестр</b>			
<b>№ п/п</b>	<b>№ раздела дисциплины</b>	<b>Темы практических (семинарских) занятий</b>	<b>Часы</b>
1.	8.1	<b>Практическое занятие 1.</b> Повторение интегрирования (1 час). Решение дифференциальных уравнений с разделяющимися переменными.	2
2.	8.1 8.2	<b>Практическое занятие 2.</b> Решение однородных дифференциальных уравнений I-го порядка. Решение линейных дифференциальных уравнений Бернулли.	2
3.	8.3	<b>Практическое занятие 3.</b> Уравнения в полных дифференциалах и допускающих интегрирующий множитель вида $\mu(x)$ и $\mu(y)$ .	2
4.	8.3	<b>Практическое занятие 4.</b> Решение различных уравнений I-го порядка для подготовки к контрольной работе.	2
5.		<b>Контрольная работа №1</b>	<b>2</b>
6.	9.1	<b>Практическое занятие 5.</b> Решение дифференциальных уравнений II -го порядка, допускающих понижение порядка.	2
7.	9.2	<b>Практическое занятие 6.</b> Решение ЛОДУ II -го порядка с постоянными коэффициентами по методу Эйлера. Решение ЛНДУ II -го порядка с правой частью вида $P_n(x) \cdot e^{ax}$ .	2
8.	9.3	<b>Практическое занятие 7.</b> Решение ЛНДУ II -го порядка с правой частью вида $e^{ax} \cdot (A \cos bx + B \sin bx)$ .	2
9.	9.4	<b>Практическое занятие 8.</b> Метод вариации произвольных постоянных для ЛНДУ II -го порядка с постоянными коэффициентами.	2
10.	10.1 10.2	<b>Практическое занятие 9.</b> Решение систем линейных дифференциальных уравнений I-го порядка с постоянными коэффициентами. Метод исключения. Метод Эйлера для однородных	2

		линейных систем, далее для неоднородной системы. Метод вариации произвольных постоянных.	
<b>11.</b>		<b>Контрольная работа №2</b>	<b>2</b>
<b>12.</b>	11.1	<b>Практическое занятие 10.</b> Числовые ряды: основные понятия, общий член, частичная сумма, понятие сходимости ряда. Необходимый признак сходимости. Интегральный признак Коши.	2
<b>13.</b>	11.2	<b>Практическое занятие 11.</b> Исследование сходимости по признакам сравнения рядов и признаку Даламбера.	2
<b>14.</b>	11.3	<b>Практическое занятие 12.</b> Исследование сходимости знакочередующихся рядов по признаку Лейбница. Абсолютная и условная сходимость рядов.	2
<b>15.</b>	11.4	<b>Практическое занятие 13.</b> Степенной ряд, нахождение его области сходимости.	2
<b>16.</b>		<b>Контрольная работа №3</b>	<b>2</b>
<b>ИТОГ</b>	<b>32 часа</b>		

<b>4 семестр</b>			
<b>№ п/п</b>	<b>№ Раздела дисциплины</b>	<b>Темы практических (семинарских) занятий</b>	<b>Часы</b>
<b>1.</b>	12.1	<b>Практическое занятие 1.</b> Решение задач по комбинаторике.	2
<b>2.</b>	12.1	<b>Практическое занятие 2.</b> Действия над событиями. Классическое определение вероятности события, вычисление вероятности случайного события.	2
<b>3.</b>	12.2	<b>Практическое занятие 3.</b> Вычисление вероятностей случайных событий с помощью теорем вероятностей: суммы и произведения событий, противоположных событий.	2
<b>4.</b>	12.2	<b>Практическое занятие 4.</b> Теорема полной вероятности. Формула Байеса.	2
<b>5.</b>	12.3	<b>Практическое занятие 5.</b> Повторные события. Формула Бернулли. Локальная и интегральная формула Лапласа. Формула Пуассона.	2
<b>6.</b>		<b>Контрольная работа № 1</b>	<b>2</b>
<b>7.</b>	12.4	<b>Практическое занятие 6.</b> Дискретная случайная величина: вероятностный ряд, функция распределения вероятностей, числовые характеристики. Биноминальный закон распределения д.с.в. Закон Пуассона.	2
<b>8.</b>	12.5	<b>Практическое занятие 7.</b> Непрерывная случайная величина: функция плотности вероятностей, функция распределения вероятностей, числовые характеристики. Равномерный закон распределения н.с.в.	2
<b>9.</b>	12.5	<b>Практическое занятие 8.</b>	2

		Нормальный закон распределения н.с.в.: нахождение функции $F(x)$ по данной $f(x)$ и наоборот, числовые характеристики, вероятность попадания с.в. в заданный промежуток.	
<b>10.</b>		<b>Контрольная работа № 2</b>	<b>2</b>
<b>11</b>	13.1	<b>Практическое занятие 9.</b> Начальная обработка статистических данных: статистический (вариационный) ряд, эмпирическая функция распределения частот, полигон частот. Интервальный статистический ряд, гистограмма частот.	2
<b>12.</b>	13.2	<b>Практическое занятие 10.</b> Точечные оценки параметров распределения генеральной совокупности, формулы для этих оценок. Метод условных вариантов для упрощения расчета оценок.	2
<b>13.</b>	13.2	<b>Практическое занятие 11.</b> Построения доверительных интервалов для истинного математического ожидания, при известной и неизвестной дисперсии генеральной совокупности и для среднего квадратического отклонения.	2
<b>14</b>	13.3	<b>Практическое занятие 12.</b> Проверка статистических гипотез: а) равенства дисперсий двух нормальных генеральных совокупностей, б) равенства математических ожиданий двух нормальных генеральных совокупностей с известной и неизвестной дисперсией, в) равенства математического ожидания нормальной генеральной совокупности некоторому заданному числу.	2
<b>15</b>	13.4	<b>Практическое занятие 13.</b> Проверка гипотезы о нормальном распределении генеральной совокупности: критерий согласия Пирсона (с расчетом теоретических частот нормального распределения).	2
<b>16</b>		<b>Контрольная работа № 3</b>	<b>2</b>
<b>Итого</b>	<b>32 часа</b>		

## 7. САМОСТОЯТЕЛЬНАЯ РАБОТА

Самостоятельная работа проводится с целью углубления знаний по дисциплине и предусматривает:

- ознакомление и проработку рекомендованной литературы, работу с электронно-библиотечными системами;
- участие в семинарах РХТУ им. И. Менделеева по тематике дисциплины;
- подготовку к выполнению контрольных работ по материалу лекционного курса;
- подготовку к сдаче *зачета с оценкой* (1 семестр), *экзамена* (2, 3 семестры) и *зачета* (4 семестр) по дисциплине.

Планирование времени на самостоятельную работу, необходимого на изучение дисциплины, студентам лучше всего осуществлять на весь период изучения, предусматривая при этом регулярное повторение пройденного материала. Материал, законспектированный на

лекциях, необходимо регулярно дополнять сведениями из литературных источников, представленных в учебной программе. При работе с указанными источниками рекомендуется составлять краткий конспект материала, с обязательным фиксированием библиографических данных источника.

## 8. ПРИМЕРЫ ОЦЕНОЧНЫХ СРЕДСТВ ДЛЯ КОНТРОЛЯ ОСВОЕНИЯ ДИСЦИПЛИНЫ

Совокупная оценка складывается из оценок за выполнение контрольных работ: **3** контрольные работы в **1** семестре (максимальная оценка за каждую контрольную работу **20** баллов); **3** контрольные работы во **2** семестре (максимальная оценка за каждую контрольную работу **20** баллов); **3** контрольные работы в **3** семестре (максимальная оценка за каждую контрольную работу **20** баллов); **3** контрольные работы в **4** семестре (максимальная оценка за первую и вторую контрольные работы по **30** баллов и за третью контрольную работу **40** баллов). Максимальная оценка текущей работы в **1, 2 и 3** семестрах составляет **60** баллов и в **4** семестре **100** баллов.

В соответствии с учебным планом изучение материала разделов завершается контролем его освоения в форме зачета с оценкой в **1** семестре (максимальная оценка **40** баллов), экзаменов во **2** семестре (максимальная оценка **40** баллов) и в **3** семестре (максимальная оценка **40** баллов).

### 8.1. Примеры контрольных вопросов для текущего контроля освоения дисциплины

Для текущего контроля предусмотрено 12 контрольных работ (по одной контрольной работе по каждому разделу). Максимальная оценка за контрольные работы 1-9 (1-3 семестр) составляет 20 баллов за каждую работу, за контрольные работы 10-11 (4 семестр) составляет 30 баллов за каждую работу и за контрольную работу 12 (4 семестр) составляет 40 баллов.

#### 1 СЕМЕСТР

**Раздел 1, 2. Примеры вопросов к контрольной работе № 1. Контрольная работа содержит 5 вопросов по 4 балла за вопрос.**

##### Вариант 1.

- 1) Решить систему уравнений методом Крамера:
- $$\begin{cases} x + 2y + 3z = 5 \\ 2x - y - z = 1 \\ x + 3y + 4z = 6 \end{cases}$$
- 2) С помощью обратной матрицы  $A^{-1}$  решить матричное уравнение  $AX=B$  и сделать проверку:

$$A = \begin{pmatrix} 2 & 5 \\ 1 & 3 \end{pmatrix}, B = \begin{pmatrix} 4 & -6 \\ 2 & 1 \end{pmatrix}$$

Вычислить пределы:

3)  $\lim_{x \rightarrow 1} \frac{2x^2 - 5x + 3}{\sqrt{x+8} - 3}$

4)  $\lim_{x \rightarrow 0} \frac{1 - \cos 6x}{1 - \cos 8x}$

5)  $\lim_{x \rightarrow \infty} \left( \frac{x+5}{x+2} \right)^{3x}$

### Вариант 2.

1) Даны вершины тетраэдра  $ABCD$ :  $A(2; -1; 2)$ ,  $B(1; 2; -1)$ ,  $C(3; 2; 1)$ ,  $D(-4; 2; 5)$ . Найти объем тетраэдра и высоту, опущенную из вершины  $D$ .

2). Исследовать систему на совместность и найти ее общее решение методом Гаусса:

$$\begin{cases} 3x_1 - x_2 + x_4 = 4 \\ 2x_1 + x_2 - 3x_3 = 7 \\ x_1 - 2x_2 + 3x_3 + x_4 = -3 \\ 5x_1 - 3x_3 + x_4 = 11 \end{cases}$$

Вычислить пределы:

3)  $\lim_{n \rightarrow +\infty} \frac{6n^2 + 5n + 4}{3n^2 - 5n + 1}$

4)  $\lim_{x \rightarrow 2} \frac{\sqrt{11-x} - \sqrt{7+x}}{3x^2 - 4x - 4}$

5)  $\lim_{x \rightarrow \infty} \left( \frac{x+1}{x} \right)^{2-5x}$

### Вариант 3.

1) Даны векторы  $\vec{a} = (-5; 8; 10)$ ,  $\vec{b} = (-1; 6; 4)$ ;  $\vec{c} = (-3; 4; -12)$ . Найти проекцию вектора  $\vec{d} = \vec{a} - \vec{b}$  на вектор  $\vec{c}$ .

2) С помощью обратной матрицы  $A^{-1}$  решить матричное уравнение  $XA=B$  и сделать проверку:

$$A = \begin{pmatrix} -2 & 3 \\ 1 & -1 \end{pmatrix}, B = \begin{pmatrix} -4 & 7 \\ -7 & 11 \end{pmatrix}.$$

Вычислить пределы:

3)  $\lim_{x \rightarrow 0} \frac{5x^2}{1 - \cos 3x}$

4)  $\lim_{x \rightarrow 3} \frac{2x^2 - 3x - 9}{\sqrt{x^2 + 16} - 5}$

5)  $\lim_{x \rightarrow 0} (1 + 3x)^{\frac{8}{x}}$

### Вариант 4.

1) Дан  $\triangle ABC$ :  $A(28; 2)$ ;  $B(4; -5)$ ;  $C(0; -2)$ . Составить уравнения  $AC$ , медианы из  $t.C$  и найти угол между ними.

2). Исследовать систему на совместность и найти ее общее решение методом Гаусса:

$$\begin{cases} x_1 + 2x_2 - x_3 - 2x_4 = 7 \\ 2x_1 + 3x_2 - x_4 = 5 \\ x_1 + 2x_2 + x_3 + 4x_4 = -7 \end{cases}$$

Вычислить пределы:

3)  $\lim_{n \rightarrow +\infty} \frac{n^3 - 2n + 7}{3n^3 + n^2 - 1}$

4)  $\lim_{x \rightarrow 4} \frac{2x^2 - 7x - 4}{\sqrt{9-2x} - \sqrt{5-x}}$

5)  $\lim_{x \rightarrow 0} \frac{\sin^3 2x}{5x^3}$

**Раздел 3. Примеры вопросов к контрольной работе № 2. Контрольная работа содержит 5 вопросов по 4 балла за вопрос.**

**Вариант 1**

1. Найти  $f'(x)$ :  $f(x) = \ln \frac{x^2 + 1}{3x} - \operatorname{arctg} \sqrt{1-x} + x \cdot 3^{\sin^2 x}$

2. Найти  $y'(0)$ ,  $y''(0)$  для  $y = (2x^3 + 1) \cdot \cos x$

3.  $y = \frac{\sqrt{x} + \operatorname{arctg} x}{\cos x}$ ;  $dy = ?$

4. Вычислить пределы по правилу Лопиталья:

а.  $\lim_{x \rightarrow 2} \frac{\ln(x^2 - 3)}{x^2 - 3x + 2}$

б.  $\lim_{x \rightarrow 0} \frac{8^{3x} - 7^x}{\arcsin 3x - 5x^2}$

5. Показать, что функция  $y = e^{-x} \sin 3x$  удовлетворяет дифференциальному уравнению  $y'' + 2y' + 10y = 0$ .

**Вариант 2**

1. Найти  $f'(x)$ :  $f(x) = \operatorname{tg} 2x \cdot \ln \frac{1}{x} + \frac{\arcsin \sqrt{x}}{x} + 3x^2$

2. Найти  $y'(1)$ ,  $y''(1)$  для  $y = \frac{\ln x}{x^3}$

3. Тело движется по закону:  $x(t) = \frac{2t^3}{3} + \frac{t^2}{2} + 3t$  вдоль оси  $Ox$ . Найти скорость и ускорение в момент времени  $t = 3$ .

4. Вычислить пределы по правилу Лопиталья:

а.  $\lim_{x \rightarrow \pi} \frac{\cos 3x - \cos x}{\operatorname{tg}^2 2x}$

б.  $\lim_{x \rightarrow 0} \frac{7^{2x} - 5^{3x}}{2x - \operatorname{arctg} 3x}$

5. Составить уравнение касательной к графику функции  $y = 5x^2 - 2x + 3$ , параллельной прямой  $y = 5 - 12x$ .

**Вариант 3**

1. Найти  $f'(x)$ :  $f(x) = \log_2 \frac{\cos x}{x} - 3^{\arcsin \frac{1}{x}} + x \cdot \sin(2x - 3)$

2. Найти  $y'(0)$ ,  $y''(0)$  для  $y = (4x + 3) \cdot e^{-x}$

3.  $y = \frac{3}{\sqrt{2x}} - 3 \operatorname{arctg} 4x$   
 $\ln(3x + 2)$ ;  $dy = ?$

4. Вычислить пределы по правилу Лопиталья:

а.  $\lim_{x \rightarrow 2} \frac{\operatorname{arctg}(x^2 - 2x)}{\sin(3\pi x)}$

б.  $\lim_{x \rightarrow 0} \frac{1 - \cos 10x}{e^{x^2} - 1}$



5. Показать, что функция  $y = 3e^{2x} \cdot \cos 5x$  удовлетворяет дифференциальному уравнению  $y'' - 4y' + 29y = 0$ .

#### Вариант 4

1. Найти  $f'(x)$ :  $f(x) = x \cdot \ln\left(\operatorname{tg} \frac{x}{2}\right) - 3^{\cos \frac{\pi x}{2}} + \sqrt{\frac{x-1}{x+1}}$

2. Найти  $y'(0)$ ,  $y''(0)$  для  $y = e^x \cdot \sin 2x$

3. Точка движется по прямой по закону:  $S(t) = 5t^2 - 10t + 1$ . Определить скорость и ускорение точки в момент времени  $t = 2$ .

4. Вычислить пределы по правилу Лопитала:

a.  $\lim_{x \rightarrow 3} \frac{2^{\sin \pi x} - 1}{\ln(x^3 - 6x - 8)}$

б.  $\lim_{x \rightarrow 0} \frac{4^x - 2^{7x}}{\operatorname{tg} 3x - x}$

5. В каких точках касательная к графику функции  $y = x^3 - 12x^2 + 36x - 1$  параллельна оси  $Ox$ .

#### Раздел 4. Примеры вопросов к контрольной работе № 3. Контрольная работа содержит 5 вопросов по 4 балла за вопрос.

##### Вариант 1.

1. Найти интервалы возрастания, убывания и экстремумы функции  $y = (2x + 1)e^{\frac{-x^2}{3}}$ .

Вычислить интегралы:

2.  $\int (3-x) \sin \frac{x}{2} dx$ ;

3.  $\int \cos^3 3x \cdot \sin^7 3x dx$ ;

4.  $\int \frac{3x^2 + x - 6}{x^3 + 2x^2} dx$ ;

5.  $\int_{-1}^7 \frac{5-2x}{\sqrt{x+2}} dx$ .

##### Вариант 2.

1. Найти интервалы возрастания, убывания и экстремумы функции  $y = \frac{x^2 - 6x + 13}{x - 3}$ .

Вычислить интегралы:

2.  $\int (3x - 4) \cos 6x dx$ ;

3.  $\int \cos^3 \frac{x}{2} \cdot \sin^6 \frac{x}{2} dx$

4.  $\int \frac{x^2 - 3x - 7}{(x-2)(x^2+5)} dx$ .

5.  $\int_{-1}^2 \frac{2x+1}{\sqrt{x+2}} dx$

##### Вариант 3.

1. Найти промежутки выпуклости, вогнутости и точки перегиба графика функции  $y = \frac{x}{x^2 + 1}$ .

Вычислить интегралы:

2.  $\int (8x^3 - 6x^2 + x) \ln x dx;$

3.  $\int \operatorname{ctg}^2 5x dx;$

4.  $\int \frac{5x^2 - 2x + 1}{(3x+1)(x^2+1)} dx.$

5.  $\int_0^3 \frac{dx}{2 + \sqrt{x+1}}.$

#### Вариант 4.

1. Найти асимптоты графика функции  $y = \frac{x^3 - 3x}{x^2 - 1}.$

Вычислить интегралы:

2.  $\int (2x+1)e^{4x} dx;$

3.  $\int \cos^4 2x \cdot \sin^5 2x dx;$

4.  $\int \frac{2x^2 + 3x - 12}{x^3 - 4x^2} dx.$

5.  $\int_4^9 \frac{\sqrt{x}}{1 - \sqrt{x}} dx$

### 2 СЕМЕСТР

**Раздел 5. Примеры вопросов к контрольной работе № 4. Контрольная работа содержит 5 вопросов по 4 балла за вопрос.**

#### Вариант 1.

1. Найти  $dz$  если  $z = \frac{\operatorname{tg}^3 3x}{\sqrt{y}}$

2. Найти  $\frac{dz}{dx}$  если  $z = \ln(e^x - e^y)$ , где  $y = \operatorname{ctg} 5x$ .

3. Найти производную функции  $u = \operatorname{arctg} \frac{xy}{z}$  в точке  $M(1;2;2)$  в направлении идущем из точки  $M$  в точку  $N(2;3;-3)$

4. Найти  $\operatorname{grad} u$  в точке  $M(1;0;-3)$  его длину и направление, если  $u = \ln(x^2 + y^2) + xyz$

5. Найти экстремумы функции  $z = -3x + xy - x^2 + 3y - y^2 + 1$

#### Вариант 2.

1. Найти  $du$  в точке  $M(2;-1;2)$  если  $u = \operatorname{arctg} \frac{y}{x} + zx$

2. Найти  $\frac{\partial z}{\partial u}$  и  $\frac{\partial z}{\partial v}$  если  $z = x^2 \ln y$ , где  $x = \frac{u}{v}$ ,  $y = 3u - 2v$ .

3. Найти производную функции  $u = \frac{\cos^2 y}{5x - 2z}$  в точке  $M(1; \frac{\pi}{4}; 2)$  в направлении составляющем равные острые углы с осями координат.

4. Найти величину наибольшей скорости изменения функции  $u = x^2 + 2y^2 + 3z^2 - 3x - 2y - 6z$  в точке  $M(1;1;1)$ .

5. Найти экстремумы функции  $z = 6x - 4y - x^2 - y^2 + 10$

### Вариант 3.

1. Найти  $dz$  если  $z = \operatorname{arctg} \sqrt{x^y}$ .
2. Найти  $\frac{dz}{dx}$  если  $z = \operatorname{tg} \frac{\sqrt{2y}}{x}$ , где  $y = 5^{-x}$ .
3. Найти производную функции  $u = \frac{3z}{x^2 + y^2 + z^2}$  в точке  $M(1; -1; 1)$  в направлении вектора  $2\vec{i} + \vec{j} - 2\vec{k}$ .
4. Найти  $\operatorname{grad} u$  в точке  $M(1; 1; -2)$  его длину и направление, если  $u = \ln(2x + y) + x^3 y z^2$ .
5. Найти экстремумы функции  $z = x^2 + xy + y^2 - 6x - 9y$ .

### Вариант 4.

1. Найти  $dz$  если  $z = \ln(y + \sqrt{x^2 + y})$ .
2. Найти  $\frac{\partial z}{\partial u}$  и  $\frac{\partial z}{\partial v}$  если  $z = \sin^2(2x + 3y)$ , где  $x = \frac{u+1}{v}$ ,  $y = u \cos v$ .
3. Найти производную функции  $u = e^{3x - \sin \pi y}$  в точке  $M(-1; 0)$  в направлении идущем из точки  $M$  в точку  $N(3; 4)$ .
4. Найти  $\operatorname{grad} u$  в точке  $M(2; 2; 1)$  его длину и направление, если  $u = \ln(x^2 + y^2 - z^2 + 1)$ .
5. Найти экстремумы функции  $z = 4x - 4y - x^2 - y^2$ .

## Раздел 6. Примеры вопросов к контрольной работе № 5. Контрольная работа содержит 5 вопросов по 4 балла за вопрос.

### Вариант 1

Изменить порядок интегрирования:

1.  $\int_{-1}^1 dx \int_{-\sqrt{1-x^2}}^{1-x^2} f(x; y) dy$ .

2.  $\int_1^e dy \int_{\ln y}^{e+1-y} f(x, y) dx$

Вычислить:

3.  $\iint_D (2x - y) dx dy$ ,  $D: y = x^2; y = x; x = 2$ .

4.  $\iint_D (1 + \frac{y^2}{x^2}) dx dy$ ,  $D: x^2 + y^2 \geq \pi; x^2 + y^2 \leq 4\pi; y \geq 0; y \leq x$ .

5. Найти площадь области, ограниченной линиями:  $x + y^2 = 1$ ;  $y + 2x + 1 = 0$ .

### Вариант 2

Изменить порядок интегрирования:

$$1. \int_{-1}^1 dy \int_{y^2-1}^{1-y^2} f(x; y) dx.$$

$$2. \int_0^1 dx \int_{2x}^{\sqrt{5-x^2}} f(x, y) dy$$

Вычислить:

$$3. \iint_D (x-y) dx dy, \quad D: \quad y = 2 - x^2; y = 2x - 1; x \geq 0.$$

$$4. \iint_D \frac{dx dy}{x^2 + y^2 + 1}, \quad D: \quad x^2 + y^2 \leq 1; x \geq 0.$$

5. Найти площадь области, ограниченной линиями:  $x + y = 1$ ;  $x - 1 = 0$ ;  $y = e^x$ .

### Вариант 3

Изменить порядок интегрирования:

$$1. \int_0^1 dx \int_x^{2-x^2} f(x; y) dy.$$

$$2. \int_0^3 dy \int_4^{\sqrt{25-y^2}} f(x, y) dx$$

Вычислить:

$$3. \iint_D (x+2y) dx dy, \quad D: \quad y = x; 2y = x; x = 2.$$

$$4. \iint_D (x^2 + y^2) dx dy, \quad D: \quad x^2 + y^2 \leq 2x.$$

5. Найти площадь области, ограниченной линиями:  $y^2 = 1 + x$ ;  $y - x + 1 = 0$ .

### Вариант 4

Изменить порядок интегрирования:

$$1. \int_0^2 dy \int_{2-y}^{4-y^2} f(x; y) dx$$

$$2. \int_0^1 dx \int_{-\sqrt{2x-x^2}}^{\sqrt{2x}} f(x, y) dy$$

Вычислить:

$$3. \iint_D (x+y) dx dy, \quad D: \quad y = x; y + x = 4; x = 0.$$

$$4. \iint_D \sqrt{x^2 + y^2} dx dy, \quad D: \quad x^2 + y^2 \geq 1; x^2 + y^2 \leq 4.$$

5. Найти площадь области, ограниченной линиями:  $y = 2 - x^2$ ;  $y = x$ ;  $x \geq 0$ .

**Раздел 7. Примеры вопросов к контрольной работе № 6. Контрольная работа содержит 5 вопросов по 4 балла за вопрос.**

### Вариант 1

1. Вычислить:  $\int_l (x^2 - y^2)dx + xydy$ , если  $l$ : прямая АВ, А(1;1), В(3;4)
2. Вычислить по формуле Грина:  $\oint_C xydx + y^2dy$ , если  $C : x^2 + y^2 = 4$
3. Вычислить:  $\iint_D (x - y)dxdy$ , если  $D : x + y = 2; y = x; y = 0$
4. Вычислить по формуле Грина:  $\oint_C x^2ydx - xy^2dy$ , если  $C : x^2 + y^2 = 1$
5. Вычислить:  $\int_{(0;0)}^{(2;2)} (y^2 + 2xy)dx + (2xy + x^2)dy$

### Вариант 2

1. Вычислить:  $\int_l 2xydx - x^2dy$ , если  $l : x = 2y^2$  от точки О(0;0) до точки А(2;1)
2. Вычислить по формуле Грина:  $\oint_C 2xydy - y^2dx$ , если  $C : x^2 + y^2 = R^2$
3. Вычислить:  $\int_l \frac{dx}{y^2} + x^2dy$ , если  $l : y = \frac{1}{x}$  от точки А(1;1) до точки В(4;1/4)..
4. Вычислить по формуле Грина:  $\oint_C x^3dx + xydy$ , если  $C : x^2 + y^2 = R^2$
5. Вычислить:  $\int_{(1;2)}^{(3;4)} \frac{y}{x}dx + (y + \ln x)dy$

### Вариант 3

1. Вычислить:  $\int_l x^2dx + \frac{dy}{y^2}$ ,  $l : y = \frac{1}{x}$  от точки А(1;1) до точки В(5;1/5)
2. Вычислить по формуле Грина:  $\oint_C (x + 2y^3)dx + (3y^2 - y)dy$ , если  $C : x^2 + y^2 = 1$
3. Вычислить:  $\int_l \cos^3 xdx + ydy$ , если  $l : y = \sin x$  от точки А(0;0) до точки  $B\left(\frac{\pi}{2};1\right)$ .
4. Вычислить по формуле Грина:  $\oint_C (x + 2x^2)dx - (3x^3 + y)dy$ , если  $C : x^2 + y^2 = 4$
5. Вычислить:  $\int_{(2;3)}^{(3;4)} (6xy^2 + 2x^3)dx + (6x^2y + 3y^2)dy$

## 3 СЕМЕСТР

**Раздел 8. Примеры вопросов к контрольной работе № 7. Контрольная работа содержит 5 вопросов по 4 балла за вопрос.**

**Вариант № 1**

- 1)  $(\sqrt{xy} - x)dy + ydx = 0, y(1) = 1$
- 2)  $y' - y \operatorname{tg} x = \frac{1}{\cos^3 x}$
- 3)  $(e^x \sin y + x)dx + (e^x \cos y + y)dy = 0$
- 4)  $2x + 2xy^2 + \sqrt{2 - x^2} y' = 0$
- 5)  $(1 - x^2 y)dx + x^2(y - x)dy = 0$

**Вариант № 3**

- 1)  $xy' - y + \sqrt{x^2 + y^2} = 0, y(1) = 0$
- 2)  $xy' + y - e^x = 0$
- 3)  $\frac{3x^2}{\sqrt{y}} dx + \left( \ln y - \frac{x^3}{2\sqrt{y^3}} \right) dy = 0$
- 4)  $(1 + e^x)yy' = e^x$
- 5)  $(x^2 \cos x - y)dx + xdy = 0$

**Вариант № 2**

- 1)  $y' = \frac{\frac{y}{x} + y}{x}, y(1) = 0$
- 2)  $y' - y \operatorname{tg} x = \frac{1}{\cos x}$
- 3)  $\frac{y}{x} dx + (y^3 + \ln x) dy = 0$
- 4)  $2x dx - y dy = yx^2 dy - xy^2 dx$
- 5)  $(2e^x + y^4) dy - ye^x dx = 0$

**Вариант № 4**

- 1)  $y' = \frac{x + y}{x - y}, y(1) = 0$
- 2)  $xy'(x - 1) + y = x^2(2x - 1)$
- 3)  $(x \cos 2y + 1)dx - x^2 \sin 2y dy = 0$
- 4)  $3(x^2 y + y)dy + \sqrt{2 + y^2} dx = 0$
- 5)  $(y + \ln x)dx - xdy = 0$

**Раздел 9, 10. Примеры вопросов к контрольной работе № 8. Контрольная работа содержит 5 вопросов 4 балла за вопрос.**

**Вариант № 1**

1.  $4y^3 y'' = y^4 - 1; y(0) = \sqrt{2}; y'(0) = \frac{1}{2\sqrt{2}}$ .
2.  $y'' x \ln x = y'$
3.  $y'' - 4y' + 4y = -e^{2x} \sin 6x$
4.  $y'' - 2y' + y = e^x \ln x$
5.  $\begin{cases} x' = x - 3y, \\ y' = 3x + y. \end{cases}$

**Вариант № 2**

1.  $y'' + 2 \sin y \cos^3 y = 0; y(0) = 0; y'(0) = 1$
2.  $y'' - y' = 2x + 3;$
3.  $y'' - 2y' + 2y = (6x - 11)e^{-x}$
4.  $y'' + 4y = \frac{1}{\cos 2x}$

$$5. \begin{cases} x' + x - 8y = 0, \\ y' - x - y = 0. \end{cases}$$

### Вариант № 3

$$1. y'' \cdot y^3 + 49 = 0, y(3) = -7; y'(3) = -1.$$

$$2. y'' \cdot \operatorname{ctg} 2x + 2y' = 0$$

$$3. y'' + 2y' = 6e^x (\sin x + \cos x);$$

$$4. y'' - 2y' + y = 3e^x \sqrt{x-1}.$$

$$5. \begin{cases} x' = -7x + y, \\ y' = -5y - 2x. \end{cases}$$

### Вариант № 4

$$1. y'' + 8 \sin y \cdot \cos^3 y = 0, y(0) = 0; y'(0) = 2.$$

$$2. y'' + \frac{2x}{x^2 + 1} y' = 2x$$

$$3. y'' + 3y' + 2y = (1 - 2x)e^{-x}$$

$$4. y'' + 16y = \operatorname{ctg} 4x$$

$$5. \begin{cases} x' = 2y - 3x, \\ y' = y - 2x. \end{cases}$$

**Раздел 11. Примеры вопросов к контрольной работе № 9. Контрольная работа содержит 5 вопросов по 4 балла за вопрос.**

### Вариант 1.

Исследовать ряды на сходимость

$$1. \sum_{n=1}^{\infty} \frac{\sqrt[4]{n^3}}{\sqrt{n^3 + 3}}.$$

$$2. \sum_{n=1}^{\infty} \frac{1}{(3n+2) \cdot \ln^2(3n+2)}.$$

Исследовать на абсолютную и условную сходимость

$$3. \sum_{n=1}^{\infty} (-1)^n \frac{n}{(n+1)(n+2)(n+3)}.$$

$$4. \sum_{n=1}^{\infty} (-1)^{n+1} \frac{2n+1}{n^2+1}.$$

5. Найти область сходимости степенного ряда: 
$$\sum_{n=1}^{\infty} \frac{(x-7)^{2n}}{4^n \cdot \sqrt{n(n+1)}}$$

### Вариант 2.

Исследовать ряды на сходимость

1. 
$$\sum_{n=1}^{\infty} \frac{4n-3}{\sqrt{2n^3+1}}$$
2. 
$$\sum_{n=1}^{\infty} \frac{10n+1}{(3n+2)!}$$

Исследовать на абсолютную и условную сходимость

3. 
$$\sum_{n=1}^{\infty} (-1)^n \frac{2n+1}{2^n}$$
4. 
$$\sum_{n=2}^{\infty} (-1)^{n+1} \frac{2}{n \ln n}$$

5. Найти область сходимости степенного ряда 
$$\sum_{n=1}^{\infty} \frac{(x+5)^n}{(n+1) \cdot \ln(n+1)}$$

### Вариант 3.

Исследовать ряды на сходимость

1. 
$$\sum_{n=1}^{\infty} \frac{4n+7}{3n^3+n}$$
2. 
$$\sum_{n=1}^{\infty} \frac{1}{(8n-3) \cdot \sqrt{\ln(8n-3)}}$$

Исследовать на абсолютную и условную сходимость

3. 
$$\sum_{n=1}^{\infty} (-1)^n \frac{3n+2}{5^n}$$
4. 
$$\sum_{n=1}^{\infty} (-1)^n \frac{5n+1}{\sqrt{4n^3+7}}$$

5. Найти область сходимости степенного ряда 
$$\sum_{n=1}^{\infty} \frac{(-1)^n (x-3)^n}{5^n \cdot (n+1)}$$

### Вариант 4.

Исследовать ряды на сходимость

1. 
$$\sum_{n=1}^{\infty} \frac{4^{n-1}}{5n-2}$$



$$2. \sum_{n=1}^{\infty} \frac{\sqrt{\operatorname{arccotg}(3n+2)}}{1+(3n+2)^2}.$$

Исследовать на абсолютную и условную сходимость

$$3. \sum_{n=1}^{\infty} (-1)^n \frac{7n+3}{n(9n+2)}.$$

$$4. \sum_{n=1}^{\infty} (-1)^n \frac{1}{\ln(n+1)}.$$

5. Найти область сходимости степенного ряда  $\sum_{n=1}^{\infty} \frac{(x+2)^n}{(4n+1) \cdot 4^n}$

#### 4 СЕМЕСТР

**Раздел 12. Примеры вопросов к контрольной работе № 10. Контрольная работа содержит 5 вопросов по 6 баллов за вопрос.**

##### Вариант 1

- 1) Сколько четырехзначных чисел, делящихся на 5, можно составить из цифр  $\{0,1,4,5,9\}$ , если каждое число не должно содержать одинаковых цифр?
- 2) В цехе работают 6 мужчин и 4 женщины. По табельным номерам наудачу отобрали 7 человек. Найти вероятность того, что среди отобранных лиц окажутся 3 женщины.
- 3) Три стрелка стреляют по одной мишени. Первый попадает с вероятностью  $p_1 = 0,8$ , второй –  $p_2 = 0,7$ , третий –  $p_3 = 0,6$ . Найти вероятность того, что при одном залпе в мишень попадет хотя бы один стрелок.
- 4) В первой коробке находится 20 батареек для фонарика, из них 18 годных к употреблению. Во второй коробке – 10 батареек, из них – 9 годных. Из второй коробки наудачу взяли 2 батарейки и переложили в первую. Найти вероятность того, что батарейка, наудачу извлеченная из первой коробки, будет годной.
- 5) Вероятность попадания мячом в корзину для данного баскетболиста равна 0,8. Игрок делает три броска. Какова вероятность того, что все три раза он попал?

##### Вариант 2

- 1) Игральная кость подбрасывается один раз. Найти вероятность того, что число выпавших очков кратно трем.
- 2) Из водоема, в котором находится 10 рыб, вылавливают 6 рыб, помечают и выпускают их обратно. Найти вероятность того, что второй улов того же объема содержит 4 меченые рыбы.
- 3) В урне 12 шаров, из которых 7 белых. Наудачу вытаскивается один шар, а затем возвращается обратно в урну. Найти вероятность хотя бы одного извлечения белого шара, если шар извлекали дважды.
- 4) В пирамиде установлены 15 винтовок, 10 из них снабжены оптическим прицелом. При стрельбе из винтовки с оптическим прицелом вероятность поражения мишени – 0,9, а при стрельбе из обычной винтовки – 0,7. Какова вероятность того, что стрелок поразил мишень из наудачу взятой винтовки? Найти также вероятность того, что мишень поражена из винтовки с оптическим прицелом.
- 5) Вероятность появления события в каждом из 3000 независимых испытаний равна 0,75. Найти вероятность того, что событие появится не менее 1480 раз.

**Раздел 12. Примеры вопросов к контрольной работе № 11. Контрольная работа содержит 5 вопросов по 6 баллов за вопрос.**

**Вариант 1**

1) Случайная величина  $\xi$  имеет ряд распределения:

$\xi$	-4	-2	0	1	2
$p$	0,1	0,2	0,3	0,3	0,1

Найти математическое ожидание  $M[\xi]$ , дисперсию  $D[\xi]$ , функцию распределения  $F(x)$ .

2) В ящике 7 белых шаров и 3 черных. Наудачу берут 2 шара. Случайная величина  $\xi$  – число черных шаров среди взятых. Построить вероятностный ряд для  $\xi$ . Найти ее  $M[\xi]$  и  $D[\xi]$ .

3) Плотность распределения вероятностей случайной величины  $\xi$  имеет вид:

$$f(x) = \begin{cases} 2(x-1), & x \in [1; 2] \\ 0, & x \notin [1; 2] \end{cases}$$

Найти: функцию распределения вероятностей  $F(x)$  и ее график,  $M[\xi]$ ,  $D[\xi]$ ,  $P(1,5 < \xi < 3)$ .

4) Случайная величина  $\xi$  распределена равномерно на  $[1; 7]$ . Написать  $f(x)$  и  $F(x)$ . Найти  $M[\xi]$  и  $D[\xi]$ . Вычислить  $P(0 \leq \xi \leq 4)$ .

5) Случайная величина  $\xi$  распределена нормально с математическим ожиданием  $M[\xi] = 0$  и дисперсией  $D[\xi] = 3$ . Написать функцию плотности распределения вероятностей  $f(x)$  и вычислить  $P(-1 \leq \xi \leq 3)$ .

**Вариант 2**

1) Случайная величина  $\xi$  имеет ряд распределения:

$\xi$	1	3	4	6	7
$p$	0,1	0,1	0,3	0,4	0,1

Найти математическое ожидание  $M[\xi]$ , дисперсию  $D[\xi]$ , функцию распределения  $F(x)$

2) В ящике 6 белых шаров и 4 черных. Наудачу берут 2 шара. Случайная величина  $\xi$  – число черных шаров среди взятых. Построить вероятностный ряд для  $\xi$ . Найти ее  $M[\xi]$  и  $D[\xi]$ .

3) Плотность распределения вероятностей случайной величины  $\xi$  имеет вид:

$$f(x) = \begin{cases} 2 - \frac{x}{2}, & x \in [2; 4] \\ 0, & x \notin [2; 4] \end{cases}$$

Найти: функцию распределения вероятностей  $F(x)$  и ее график,  $M[\xi]$ ,  $D[\xi]$ ,  $P(3 < \xi < 5)$ .

4) Случайная величина  $\xi$  распределена нормально с математическим ожиданием  $M[\xi] = 0$  и дисперсией  $D[\xi] = 4$ . Написать функцию плотности распределения вероятностей  $f(x)$  и вычислить  $P(-2 \leq \xi \leq 4)$

5) Случайная величина  $\xi$  распределена равномерно на  $[2; 10]$ . Написать  $f(x)$  и  $F(x)$ . Найти  $M[\xi]$  и  $D[\xi]$ . Вычислить  $P(1 \leq \xi \leq 5)$ .

**Раздел 13. Примеры вопросов к контрольной работе № 12. Контрольная работа содержит 4 вопроса по 10 баллов за вопрос.**

**Вариант 1**

1. По заданной выборке

45	46	58	59	47	55	58	46	45
38	40	41	62	43	61	40	42	50
58	41	51	44	47	47	47		

- 1) составить вариационный ряд;
- 2) вычислить относительные частоты;
- 3) построить полигон относительных частот;
- 4) составить эмпирическую функцию распределения;
- 5) построить график эмпирической функции распределения;
- 6) найти оценки математического ожидания, дисперсии и среднеквадратичного отклонения ( $\bar{x}_e, D_e, \sigma = \sqrt{D_e}, S^2, S = \sqrt{S^2}$ ).

2. По заданной выборке

1,0	1,1	1,3	0,9	1,2	1,1	0,8	1,0	1,2
-----	-----	-----	-----	-----	-----	-----	-----	-----

- 1) составить вариационный ряд;
- 2) построить доверительные интервалы при  $\gamma = 0,95$  для
  - а) математического ожидания при известной дисперсии  $\sigma = S$ ;
  - б) математического ожидания при неизвестной дисперсии;
  - в) среднеквадратичного отклонения.

3. По двум независимым выборкам, объемы которых  $n = 12$  и  $m = 16$ , извлеченным из нормальных генеральных совокупностей  $X$  и  $Y$  с неизвестными дисперсиями, найдены исправленные дисперсии:  $s_X^2 = 9,52$  и  $s_Y^2 = 4,1$ . При уровне значимости  $0,05$  проверить гипотезу  $H_0 : D[X] = D[Y]$  при конкурирующей гипотезе  $H_1 : D[X] > D[Y]$ .

4. Средняя производительность машины составляет 200 единиц/час, с  $\sigma = \sqrt{D[\xi]}\sigma = 20$  единиц/час. Предложено усовершенствование машины. Произведено 9 опытов на усовершенствованных образцах, средняя производительность составила 215 единиц/час. С уровнем значимости  $\alpha = 0,01$  проверьте, значимо ли повышение производительности.

**Вариант 2**

1. По заданной выборке

7	4	9	13	9	9	13	9	11
11	11	5	12	9	10	15	14	10
10	12	8	10	11	10	4		

- 1) составить вариационный ряд;
- 2) вычислить относительные частоты;
- 3) построить полигон относительных частот;
- 4) составить эмпирическую функцию распределения;
- 5) построить график эмпирической функции распределения;
- 6) найти оценки математического ожидания, дисперсии и среднеквадратичного отклонения ( $\bar{x}_e, D_e, \sigma = \sqrt{D_e}, S^2, S = \sqrt{S^2}$ ).

2. По заданной выборке

2,0 2,1 2,5 1,9 2,3 2,4 2,2 2,3

- 1) составить вариационный ряд;
- 2) построить доверительные интервалы при  $\gamma = 0,95$  для
  - а) математического ожидания при известной дисперсии  $\sigma = S$ ;
  - б) математического ожидания при неизвестной дисперсии;
  - в) среднеквадратичного отклонения.
3. Автомат, работающий со стандартным отклонением  $\sigma = 1$  г, фасует чай в пакеты со средним весом  $a = 100$  г. В случайной выборке объемом  $n = 25$  пакетов средний вес  $\bar{X} = 101,5$  г. Надо ли отрегулировать автомат? Доверительная вероятность  $\gamma = 0,95$ .
4. Средняя производительность машины составляет 200 единиц/час, с  $\sigma = \sqrt{D[\xi]} = 18$  единиц/час. Предложено усовершенствование машины. Произведено 10 опытов на усовершенствованных образцах, средняя производительность составила 200 единиц/час. С уровнем значимости  $\alpha = 0,01$  проверьте, значимо ли повышение производительности.

## 8.2. Вопросы для итогового контроля освоения дисциплины

(1 семестр – зачет с оценкой, 2 семестр – экзамен, 3 семестр – экзамен, 4 семестр - зачет)

### 8.2.1. Примеры контрольных вопросов для итогового контроля освоения дисциплины (1 семестр – зачет с оценкой)

Билет для зачета с оценкой включает контрольные вопросы по разделам 1-4 рабочей программы дисциплины и содержит 8 вопросов. 1 вопрос – 5 баллов, 2 вопрос – 5 баллов, 3 вопрос – 5 баллов, 4 вопрос – 5 баллов, 5 вопрос – 5 баллов, 6 вопрос – 5 баллов, 7 вопрос – 5 баллов, 8 вопрос – 5 баллов.

1. Векторы: координаты, проекция вектора на ось, направляющие косинусы.
2. Линейные операции над векторами.
3. Скалярное и Векторное произведение двух векторов, их свойства.
4. Смешанное произведение трех векторов и его свойства.
5. Прямая на плоскости. Различные виды уравнения прямой на плоскости.
6. Кривые второго порядка.
7. Уравнение плоскости.
8. Уравнение прямой в пространстве.
9. Комплексные числа, действия с комплексными числами.
10. Многочлены. Основная теорема алгебры. Разложение многочлена на множители.
11. Рациональные дроби. Разложение рациональных дробей на сумму простейших дробей.
12. Матрицы, операции над матрицами.
13. Элементарные преобразования строк матрицы.
14. Приведение матрицы к ступенчатому виду и виду Гаусса.
15. Ранг матрицы. Ранг системы векторов.
16. Определитель квадратной матрицы, его свойства, методы вычисления.
17. Обратная матрица: свойства, способы построения.
18. Совместность и определенность системы линейных алгебраических уравнений. Теорема Кронекера-Капелли.
19. Решение систем линейных алгебраических уравнений с помощью обратной матрицы.
20. Решение систем линейных алгебраических уравнений с помощью правила Крамера.

21. Решение систем линейных алгебраических уравнений методом Гаусса.
22. Линейная однородная система алгебраических уравнений, ее фундаментальная система решений. Связь решений линейных однородных и неоднородных систем.
23. Собственные значения, собственные векторы матрицы.
24. Присоединенные векторы матрицы.
25. Последовательность. Предел числовой последовательности. Функция. Способы задания функции.
26. Предел функции в точке. Односторонние пределы. Предел функции на бесконечности.
27. Непрерывность функции. Точки разрыва функции и их классификация.
28. Производная функции: определение, геометрический смысл.
29. Правила вычисления производной.
30. Производная сложной функции.
31. Производные высших порядков.
32. Дифференцируемость функции. Теоремы о связи дифференцируемости с непрерывностью и с существованием производной.
33. Дифференциал функции и его геометрический смысл. Инвариантность формы первого дифференциала.
34. Раскрытие неопределенностей (правило Лопиталья).
35. Исследование функции: область определения, четность (нечетность), точки пересечения с координатными осями, промежутки знакопостоянства, непрерывность, точки разрыва.
36. Асимптоты графика функции.
37. Достаточные условия монотонности функции.
38. Достаточные условия экстремумов функции.
39. Достаточные условия выпуклости, вогнутости, точки перегиба графика функции.
40. Общая схема исследования функции и построение графика.
41. Первообразная. Неопределенный интеграл. Теорема об общем виде первообразных.
42. Основные свойства неопределенного интеграла.
43. Таблица основных интегралов.
44. Методы интегрирования: табличный, разложения.
45. Интегрирование подведением под знак дифференциала.
46. Интегрирование с помощью замены переменной.
47. Определенный интеграл: определение, свойства.
48. Формула Ньютона - Лейбница.
49. Вычисление определенного интеграла с помощью замены переменной.
50. Некоторые приложения определенного интеграла.
51. Интегралы с бесконечными пределами: определения, свойства.

### **8.2.2. Примеры контрольных вопросов для итогового контроля освоения дисциплины (2 семестр – экзамен)**

Экзаменационный билет включает контрольные вопросы по разделам 5-7 рабочей программы дисциплины и содержит 8 вопросов. 1 вопрос – 5 баллов, 2 вопрос – 5 баллов, 3 вопрос – 5 баллов, 4 вопрос – 5 баллов, 5 вопрос – 5 баллов, 6 вопрос – 5 баллов, 7 вопрос – 5 баллов, 8 вопрос – 5 баллов.

1. Функции нескольких переменных: область определения, линии уровня, геометрическая интерпретация.
2. Предел функции в точке, частные производные первого и второго порядков функции нескольких переменных.
3. Частные производные первого порядка.
4. Частные производные второго порядка.
5. Полный дифференциал (для функции двух переменных).
6. Производная сложной функции.
7. Производная функции по направлению.
8. Градиент функции и его свойства.
9. Экстремумы функции двух переменных: необходимое и достаточное условия экстремума.
10. Условный экстремум (метод множителей Лагранжа).
11. Наибольшее и наименьшее значения функции в замкнутой области.

### **8.2.3. Примеры контрольных вопросов для итогового контроля освоения дисциплины (3 семестр – экзамен)**

Экзаменационный билет включает контрольные вопросы по разделам 8-11 рабочей программы дисциплины и содержит 8 вопросов. 1 вопрос – 5 баллов, 2 вопрос – 5 баллов, 3 вопрос – 5 баллов, 4 вопрос – 5 баллов, 5 вопрос – 5 баллов, 6 вопрос – 5 баллов, 7 вопрос – 5 баллов, 8 вопрос – 5 баллов.

1. Дифференциальные уравнения: определения, порядок, решение, общее решение.
2. Примеры задач, приводящих к дифференциальным уравнениям.
3. Дифференциальные уравнения первого порядка с разделяющимися переменными.
4. Однородные дифференциальные уравнения первого порядка.
5. Линейные дифференциальные уравнения первого порядка.
6. Линейные дифференциальные уравнения второго порядка с переменными коэффициентами: свойства решений, структура общего решения.
7. Линейные однородные дифференциальные уравнения второго порядка с постоянными коэффициентами (метод Эйлера).
8. Линейные неоднородные дифференциальные уравнения второго порядка с постоянными коэффициентами (метод вариации).
9. Линейные неоднородные дифференциальные уравнения второго порядка с постоянными коэффициентами. Метод подбора в случае правой части вида квазимногочлена.
10. Основные уравнения математической физики.
11. Числовые ряды: основные понятия, свойства сходящихся рядов.
12. Необходимый признак сходимости.
13. Гармонический ряд. Ряды Дирихле.
14. Признаки сравнения рядов с положительными членами.
15. Признак Даламбера.
16. Интегральный и радикальный признаки Коши.
17. Знакопередающиеся ряды: признак Лейбница.
18. Знакопеременные ряды: абсолютная и условная сходимости.
19. Признак абсолютной сходимости.

20. Свойства абсолютно и условно сходящихся рядов.
21. Степенные ряды: радиус, интервал, область сходимости.
22. Свойства степенных рядов.
23. Ряды Тейлора и Маклорена: свойства, основные разложения.
24. Разложение функции в ряд Маклорена с помощью основных разложений.
25. Ряды Фурье: определение, свойства.
26. Разложение периодической функции в ряд Фурье.
27. Разложение непериодической функции в ряд Фурье.

#### 8.2.4. Примеры контрольных вопросов для итогового контроля освоения дисциплины (4 семестр – зачет)

Итоговый контроль по дисциплине не предусмотрен.

Фонд оценочных средств приведен в виде отдельного документа, являющегося неотъемлемой частью основной образовательной программы.

### 8.3. Структура и примеры билетов для экзамена

#### 1 СЕМЕСТР

Зачет с оценкой по дисциплине «Математика» проводится в 1 семестре и включает контрольные вопросы по разделам 1-4 рабочей программы дисциплины. Билет для зачета с оценкой состоит из 8 вопросов, относящихся к указанным разделам.

<p>«Утверждаю» Зав. Кафедрой высшей математики  _____ Рудаковская Е.Г. «__» _____ 20__ г.</p>	<b>Министерство науки и высшего образования РФ</b>
	<b>Российский химико-технологический университет имени Д. И. Менделеева</b>
	<b>Кафедра высшей математики</b>
	<b>15.03.02 Технологические машины и оборудование</b>
	<b>Математика</b>
<b>БИЛЕТ № 1</b>	
<ol style="list-style-type: none"> <li>1. Теорема о свойствах интеграла с переменным верхним пределом.</li> <li>2. Свойства пределов, связанные с неравенствами.</li> <li>3. Вычислить <math>\lim_{x \rightarrow 0} (1-x)^{7/x}</math></li> <li>4. <math>y = \operatorname{arccotg} \ln x \cdot \operatorname{ctg} 5^x</math>, <math>y' = ?</math></li> <li>5. Найти интервалы возрастания и убывания функции <math>y = 2x^3 - 21x^2 - 48x + 8</math></li> <li>6. Найти <math>\int \frac{(x+2)dx}{(x-1)(x+8)}</math></li> <li>7. Вычислить <math>\int_{-2}^0 (x^2 + 2)e^{x/2} dx</math></li> <li>8. Вычислить <math>\int_{\pi}^{2\pi} \frac{1 - \cos x}{(x - \sin x)^2} dx</math></li> </ol>	

«Утверждаю» Зав. Кафедрой высшей математики  _____ Рудаковская Е.Г. «__» _____ 20__ г.	<b>Министерство науки и высшего образования РФ</b>
	<b>Российский химико-технологический университет имени Д. И. Менделеева</b>
	<b>Кафедра высшей математики</b>
	<b>15.03.02 Технологические машины и оборудование</b>
	<b>Математика</b>
<b>БИЛЕТ № 2</b>	
1. Необходимое и достаточное условие существования асимптот функции (с док.). 2. Приложение определенных интегралов. 3. Вычислить: $\lim_{x \rightarrow 0} \frac{\operatorname{tg} x}{2x}$ 4. $y = \log_3(5x^2 - 3)$ , $y' = ?$ 5. Найти интервалы выпуклости и вогнутости функции $y = 3x^3 - 5x^2 + 2$ 6. Найти: $\int \frac{x}{x^2 + 9} dx$ 7. Найти: $\int \operatorname{ctg} x dx$ 8. Вычислить площадь фигуры, ограниченной линиями: $S = ?$ , $y = x^3$ , $x = 1$ , $y = 0$	

## 2 СЕМЕСТР

Экзамен по дисциплине «Математика» проводится во 2 семестре и включает контрольные вопросы по разделам 5-7 рабочей программы дисциплины. Билет для экзамена состоит из 8 вопросов, относящихся к указанным разделам.

«Утверждаю» Зав. Кафедрой высшей математики  _____ Рудаковская Е.Г. «__» _____ 20__ г.	<b>Министерство науки и высшего образования РФ</b>
	<b>Российский химико-технологический университет имени Д. И. Менделеева</b>
	<b>Кафедра высшей математики</b>
	<b>15.03.02 Технологические машины и оборудование</b>
	<b>Математика</b>
<b>БИЛЕТ № 1</b>	
1. Теорема о производной сложной функции нескольких переменных (с док-вом). 2. Формула для вычисления площади области $D$ : $a \leq x \leq b$ , $y_1(x) \leq y \leq y_2(x)$ 3. Найти $\frac{\partial z(A)}{\partial \bar{l}}$ , если $z = (2x - 1)y^2 + \frac{y}{x}$ , $\bar{l} = (3; 4)$ , $A(1; 2)$ 4. Найти $\overline{\operatorname{grad} z}(M)$ , если $z = y^3 \sin 2x$ , $M\left(\frac{\pi}{4}; 2\right)$ 5. Изменить порядок интегрирования: $\int_{-1}^0 dx \int_{-2x}^2 f(x; y) dy$ 6. Вычислить интеграл: $\iint_D (2 - x) dx dy$ , $D: y + x = 2, y = x, x = 2$ .	



7. Вычислить работу силы  $\vec{F} = (2y - x)\vec{i} + (2y + x)\vec{j}$  при перемещении точки по прямой от точки A(0;3) до точки B(1;5).
8. Вычислить интеграл по формуле Грина:  

$$\oint_C (5x + 2xy)dx + (4y - 2x^2)dy, C : x = 0, y = 1, y = x.$$

«Утверждаю» Зав. Кафедрой высшей математики  _____ Рудаковская Е.Г. «__» _____ 20__ г.	<b>Министерство науки и высшего образования РФ</b>
	<b>Российский химико-технологический университет имени Д. И. Менделеева</b>
	<b>Кафедра высшей математики</b>
	<b>15.03.02 Технологические машины и оборудование</b>
	<b>Математика</b>
<b>БИЛЕТ № 2</b>	
1. Теорема о среднем значении для двойного интеграла (с доказательством).	
2. Дифференциал второго порядка функции $z = f(x, y)$ .	
3. Найти полную производную $\frac{dz}{dt}$ , если $z = \ln(e^{2t} + 4\sqrt{x} - \sin y)$ и $x = t \operatorname{tg} t, y = ct \operatorname{tg} t$ .	
4. Найти $\frac{\partial z(A)}{\partial l}$ , если $z = (2x - 1)y^2 + \frac{y}{1 + x}, \vec{l} = (3; 4), A(1; 2)$	
5. Изменить порядок интегрирования: $\int_0^1 dx \int_0^x f(x; y) dy + \int_1^2 dx \int_0^{2-x} f(x; y) dy$	
6. Вычислить интеграл: $\iint_D (x + 1) dx dy, D : y + x = 2, y = x, x = 2$ .	
7. Вычислить работу силы $\vec{F} = (3y - 2x)\vec{i} + (x + 2y)\vec{j}$ при перемещении точки вдоль дуги параболы $y = 5x - 2x^2 + 1$ от точки A(0;1) до точки B(1;4).	
8. Вычислить: $\int_{A(1;0)}^{B(3;2)} (6x - 2y)dx + (3y - 2x)dy$ .	

### 3 СЕМЕСТР

Экзамен по дисциплине «Математика» проводится в 3 семестре и включает контрольные вопросы по разделам 8-11 рабочей программы дисциплины. Билет для экзамена состоит из 8 вопросов, относящихся к указанным разделам.

«Утверждаю» Зав. Кафедрой высшей математики  _____ Рудаковская Е.Г. «__» _____ 20__ г.	<b>Министерство науки и высшего образования РФ</b>
	<b>Российский химико-технологический университет имени Д. И. Менделеева</b>
	<b>Кафедра высшей математики</b>
	<b>15.03.02 Технологические машины и оборудование</b>
	<b>Математика</b>
<b>БИЛЕТ № 1</b>	

1. Построение общего решения ЛОДУ II-го порядка с постоянными коэффициентами в случае кратных корней характеристического уравнения (случай  $D=0$ ) (с доказательством).
2. Сформулировать теорему существования и единственности решения ДУ I-го порядка.
3. Определение суммы и сходимости числового ряда. Перечислить свойства сходящихся рядов.
4. Решить дифференциальное уравнение:  

$$(\cos y + y \cdot \sin x)dx + (2y - x \cdot \sin y - \cos x)dy = 0$$
5. Решить задачу Коши:  $y'' \cdot \cos x = 2y' \cdot \sin x$ ,  $y(0) = -1$ ;  $y'(0) = 1$
6. Решить дифференциальное уравнение:  $5y'' - y' = 5 - 2x$
7. Исследовать знакочередующийся ряд на абсолютную и условную сходимость:  

$$\sum_{n=1}^{\infty} \frac{(-1)^{n+1}}{4^n + 1}$$
8. Найти область сходимости степенного ряда:  $\sum_{n=1}^{\infty} \frac{(x+1)^n}{\sqrt[3]{2n+1}}$

<p>«Утверждаю»  Зав. Кафедрой высшей математики  _____ Рудаковская Е.Г.  «__» _____ 20__ г.</p>	<b>Министерство науки и высшего образования РФ</b>
	<b>Российский химико-технологический университет имени Д. И. Менделеева</b>
	<b>Кафедра высшей математики</b>
	<b>15.03.02 Технологические машины и оборудование</b>
	<b>Математика</b>
<b>БИЛЕТ № 2</b>	
<ol style="list-style-type: none"> <li>1. Знакочередующиеся ряды. Доказать признак Лейбница.</li> <li>2. ДУ основные понятия: порядок, частное решение, общее решение, общий интеграл, задача Коши.</li> <li>3. ДУ в полных дифференциалах. Формулировка аналитического признака полного дифференциала.</li> <li>4. Решить дифференциальное уравнение: <math>xy' - y = x \cdot \operatorname{tg} \frac{y}{x}</math></li> <li>5. Решить задачу Коши: <math>y'' \cdot y^3 + 1 = 0</math>, <math>y(0) = 1</math>, <math>y'(0) = 1</math></li> <li>6. Решить дифференциальное уравнение: <math>y'' - 2y' + y = 2x(1-x)</math></li> <li>7. Исследовать числовой ряд на сходимость: <math>\sum_{n=1}^{\infty} \frac{n+1}{7+3n}</math></li> <li>8. Найти область сходимости степенного ряда:  <math display="block">\sum_{n=1}^{\infty} \frac{(-1)^{n+1} \cdot (x-2)^n}{\sqrt{n+11}}</math></li> </ol>	

## 9. УЧЕБНО-МЕТОДИЧЕСКОЕ ОБЕСПЕЧЕНИЕ ДИСЦИПЛИНЫ.

### 9.1. Рекомендуемая литература.

#### А) Основная литература:

1. «Сборник задач по высшей математике» (часть 1), Письменный Д.Т., Лунгу К.Н. –М., изд. «Айрис», 2010 г. – 576 с.: ил. – (Высшее образование).
2. «Сборник задач по высшей математике» (часть 2), Письменный Д.Т., Лунгу К.Н. –М., изд. «Айрис», 2010 г. – 592 с.: ил. – (Высшее образование).
3. «Конспект лекций по высшей математике», Письменный Д.Т. –М., изд. «Айрис», 2010 г. – 608 с.: ил. – (Высшее образование).
4. Салимов Р.В. Математика для студентов строительных и технических специальностей: уч. пособие, Лань, 2018, 364 с.
5. Теория вероятностей и математическая статистика. [Электронный ресурс]: учебник для прикладного бакалавриата: Электронная копия / В. Е. Гмурман. - 12-е изд. - М.: Юрайт, 2014. - 1 эл. опт. диск (CD-ROM).
6. Фролов А.Н. Краткий курс ТВ и МС, уч. пособие, Лань, 2017, 304 с.

#### Б) Дополнительная литература:

1. Элементы алгебры: учебное пособие / А. Н. Шайкин. - М.: РХТУ им. Д.И. Менделеева, 2014. - 119 с.: ил.
2. Дифференциальное и интегральное исчисление функции одной переменной. Рудаковская Е.Г., Рушайло М.Ф., Меладзе М.А., Гордеева Е.Л., Осипчик В.В. / Учебное пособие под ред. Рудаковской Е.Г., Рушайло М.Ф.: –М.: РХТУ им.Д.И.Менделеева, 2012. –108 с.
3. Дифференциальное и интегральное исчисление функции одной переменной (примеры и задачи). Рудаковская Е.Г., Аверина О.В., Воронов С.М., Старшова Т.Н., Хлынова Т.В., Ригер Т.В. /Учебное пособие под ред. Рудаковской Е.Г., –М.: РХТУ им.Д.И.Менделеева, 2013. –132 с.
4. Дифференциальное и интегральное исчисление функции многих переменных (теория и практика): учебное пособие / Е. Г. Рудаковская, Рушайло М.Ф., Шайкин А.Н., Меладзе М.А., Арсанукаев З.З., Воронов С.М. - М.: РХТУ им. Д.И. Менделеева, 2016. –120 с.
5. Обыкновенные дифференциальные уравнения: конспект лекций по высшей математике: учебное пособие / сост.: Е. М. Чечеткина, В. М. Азриэль, Е. Ю. Напеденина. - М.: РХТУ им. Д.И. Менделеева, 2012. – 64 с.
6. Обыкновенные дифференциальные уравнения и системы (примеры и задачи). Рудаковская Е.Г. Рушайло М.Ф., Хлынова Т.В., Ригер Т.В., Казанчян М.С., Ситин А.Г. /Учебное пособие под ред. Рудаковской Е.Г., Рушайло М.Ф., –М.: РХТУ им.Д.И.Менделеева, 2013. –116 с.
7. Ряды. Теория и практика. Рудаковская Е.Г., Арсанукаев З.З., Меладзе М.А., Напеденин Ю.Т. /Учебное пособие. –М.: РХТУ им. Д.И.Менделеева, 2011. –72 с.
8. Дифференциальное и интегральное исчисление функции многих переменных. Рудаковская Е.Г., РушайлоМ.Ф., Напеденина Е.Ю., Меладзе М.А, Хлынова Т.В. /Учебное пособие под ред. Рудаковской Е.Г., Рушайло М.Ф.: –М.: РХТУ им.Д.И.Менделеева, 2012. –92 с.
9. Дифференциальное и интегральное исчисление функции многих переменных (примеры и задачи). Рудаковская Е.Г., Меладзе М.А, Хлынова Т.В., Шайкин А.Н., Ригер Т.В., /Учебное пособие под ред. Рудаковской Е.Г., Шайкина А.Н.: –М.: РХТУ им.Д.И.Менделеева, 2012. –108 с.
10. Руководство к решению задач по теории вероятностей и математической статистике. [Электронный ресурс]: учебное пособие для прикладного бакалавриата: Электронная копия / В. Е. Гмурман. - 11-е изд. - М.: Юрайт, 2014. - 1 эл. опт. диск (CD-ROM).

11. Теория вероятностей и математическая статистика. Рудаковская Е.Г., Рушайло М.Ф., Старшова Т.Н., Аверина О.В., Гордеева Е.Л., Изотова С.А. /Учебное пособие под ред. Рушайло М.Ф., Рудаковской Е.Г., –М.: РХТУ им.Д.И.Менделеева, 2012. –136 с.
12. Сборник расчетных работ по высшей математике. Том I. Дифференциальное и интегральное исчисление функции одной и нескольких переменных. Элементы алгебры. Рудаковская Е.Г., Рушайло М.Ф., Осипчик В.В., Старшова Т.Н., Ригер Т.Ф., Меладзе М.А., Бурухина Т.Ф., Шайкин А.Н., Иншакова К.А. /Учебное пособие в 3-х томах под ред. Рудаковской Е.Г.: –М.: РХТУ им.Д.И.Менделеева, 2016. –148 с.
13. Сборник расчетных работ по высшей математике. Том II. Обыкновенные дифференциальные уравнения и системы. Рудаковская Е.Г., Рушайло М.Ф., Осипчик В.В., Аверина О.А., Четчикова Е.И., Напеденина Е.Ю., Напеденин Ю.Т., Иншакова К.А. /Учебное пособие в 3-х томах под ред. Рудаковской Е.Г.: –М.: РХТУ им.Д.И.Менделеева, 2016. –120 с.
14. Сборник расчетных работ по высшей математике. Том III. Теория вероятностей и математическая статистика. Рудаковская Е.Г., Напеденина Е.Ю., Осипчик В.В., Напеденин Ю.Т., Орлова В.Л., Шайкин А.Н., Иншакова К.А. /Учебное пособие в 3-х томах под ред. Рудаковской Е.Г.: –М.: РХТУ им.Д.И.Менделеева, 2017. –124 с.

## **9.2. Рекомендуемые источники научно-технической информации.**

- Раздаточный иллюстративный материал к лекциям.
- Презентации к лекциям.
- Методические рекомендации.
- Комплекс обучающих программ.

Ресурсы информационно-телекоммуникационной сети Интернет:

<http://kvm.muotr.ru/> – сайт кафедры высшей математики.

## **9.3. Средства обеспечения освоения дисциплины**

Для реализации рабочей программы подготовлены следующие средства обеспечения освоения дисциплины:

- компьютерные презентации интерактивных лекций – <https://moodle.muotr.ru/>, (общее число слайдов – 1280);
- банк тестовых заданий для текущего контроля освоения дисциплины (50 вариантов на каждую контрольную точку, всего 12 контрольных работ, общее число вариантов – 600);
- банк тестовых заданий для итогового контроля освоения дисциплины (50 билетов для итогового контроля, всего 3 итоговые аттестации, общее число билетов – 150).

## **10. ПЕРЕЧЕНЬ ИНФОРМАЦИОННЫХ ТЕХНОЛОГИЙ, ИСПОЛЬЗУЕМЫХ В ОБРАЗОВАТЕЛЬНОМ ПРОЦЕССЕ**

Информационную поддержку изучения дисциплины осуществляет Информационно-библиотечный центр (ИБЦ) РХТУ им. Д.И. Менделеева, который обеспечивает обучающихся основной учебной, учебно-методической и научной литературой, необходимой для организации образовательного процесса по дисциплине. Общий объем многоотраслевого фонда ИБЦ на 01.01.2022 составляет 1 719 785 экз.

Фонд ИБЦ располагает учебной, учебно-методической и научно-технической литературой в форме печатных и электронных изданий, а также включает официальные, справочно-библиографические, специализированные отечественные и зарубежные

периодические и информационные издания. ИБЦ обеспечивает доступ к профессиональным базам данных, информационным, справочным и поисковым системам.

Каждый обучающийся обеспечен свободным доступом из любой точки, в которой имеется доступ к сети Интернет и к электронно-библиотечной системе (ЭБС) Университета, которая содержит различные издания по основным изучаемым дисциплинам и сформирована по согласованию с правообладателями учебной и учебно-методической литературы.

Для более полного и оперативного справочно-библиографического и информационного обслуживания в ИБЦ реализована технология Электронной доставки документов.

Полный перечень электронных информационных ресурсов, используемых в процессе обучения, представлен в основной образовательной программе.

## **11. МАТЕРИАЛЬНО-ТЕХНИЧЕСКОЕ ОБЕСПЕЧЕНИЕ ДИСЦИПЛИНЫ.**

В соответствии с учебным планом занятия по дисциплине «**Математика**» проводятся в форме лекций, практических занятий и самостоятельной работы обучающегося.

### **11.1. Оборудование, необходимое в образовательном процессе:**

Учебные аудитории для проведения лекционных и практических занятий, оборудованные традиционными учебными досками и учебной мебелью; библиотека, имеющая рабочие компьютерные места для студентов, оснащенные компьютерами с доступом к базам данных и выходом в Интернет.

### **11.2. Учебно-наглядные пособия:**

Учебно-методические пособия, разработанные на кафедре высшей математики, выложены на сайте кафедры <http://kvm.muctr.ru> и на сайте библиотеки РХТУ имени Д.И.Менделеева <https://lib.muctr.ru>.

### **11.3. Компьютеры, информационно-телекоммуникационные сети, аппаратно-программные и аудиовизуальные средства:**

Персональные компьютеры, принтеры, сканер и копировальный аппарат используются для подготовки раздаточных материалов.

### **11.4. Печатные и электронные образовательные и информационные ресурсы:**

Информационно-методические материалы: учебные пособия по дисциплине; раздаточный материал к разделам лекционного курса; раздаточный материал к практическим занятиям по дисциплине, комплекты контрольных и экзаменационных билетов.

Учебно-методические разработки в электронном виде; справочные материалы в печатном и электронном виде.

### **11.5. Перечень лицензионного программного обеспечения:**

<b>№ п.п.</b>	<b>Наименование программного продукта</b>	<b>Реквизиты договора поставки</b>	<b>Срок окончания действия лицензии</b>
1.	WINDOWS 8.1 Professional Get Genuine	Контракт № 62-64ЭА/2013 от 02.12.2013	бессрочно
2.	Microsoft Office Standard 2013	Контракт № 62-64ЭА/2013 от 02.12.2013	бессрочная
3.	WINHOME 10 Russian OLV NL Each AcademicEdition	Контракт № 28-35ЭА/2020 от 26.05.2020	бессрочно

4.	Microsoft Office Professional Plus 2019 В составе: <ul style="list-style-type: none"> <li>• Word</li> <li>• Excel</li> <li>• Power Point</li> <li>• Outlook</li> <li>• OneNote</li> <li>• Access</li> <li>• Publisher</li> <li>• InfoPath</li> </ul>	Контракт № 28-35ЭА/2020 от 26.05.2020	12 месяцев (ежегодное продление подписки с правом перехода на обновлённую версию продукта)
5.	Kaspersky Endpoint Security для бизнеса – Стандартный Russian Edition.	Контракт № 90-133ЭА/2021 от 07.09.2021	12 месяцев (ежегодное продление подписки с правом перехода на обновлённую версию продукта)

## 12. ТРЕБОВАНИЯ К ОЦЕНКЕ КАЧЕСТВА ОСВОЕНИЯ ПРОГРАММЫ

### Формы и методы контроля и оценки результатов освоения разделов

Наименование разделов	Основные показатели оценки	Формы и методы контроля и оценки
<b>1 семестр</b>		
<b>Раздел 1.</b> Элементы алгебры. Аналитическая геометрия на плоскости.	<p><b>Знает:</b> основы дифференциального и интегрального исчисления, дифференциальных уравнений, теории вероятностей и математической статистики; математические теории и методы, лежащие в основе построения математических моделей; основы применения математических моделей и методов.</p> <p><b>Умеет:</b> выбирать математические методы, пригодные для решения конкретной задачи; использовать математические понятия, методы и модели для описания различных процессов; выявлять математические закономерности, лежащие в основе конкретных процессов; использовать основные методы статистической обработки данных; применять математические знания на междисциплинарном уровне.</p> <p><b>Владеет:</b> основами фундаментальных математических теорий и навыками использования математического аппарата; методами статистической обработки информации.</p>	<p>Оценка за контрольную работу № 1 (1 семестр)</p> <p>Оценка на зачете с оценкой</p>

<p><b>Раздел 2.</b> Функция одной переменной. Предел функции. Непрерывность функции.</p>	<p><b>Знает:</b> основы дифференциального и интегрального исчисления, дифференциальных уравнений, теории вероятностей и математической статистики; математические теории и методы, лежащие в основе построения математических моделей; основы применения математических моделей и методов.</p> <p><b>Умеет:</b> выбирать математические методы, пригодные для решения конкретной задачи; использовать математические понятия, методы и модели для описания различных процессов; выявлять математические закономерности, лежащие в основе конкретных процессов; использовать основные методы статистической обработки данных; применять математические знания на междисциплинарном уровне.</p> <p><b>Владеет:</b> основами фундаментальных математических теорий и навыками использования математического аппарата; методами статистической обработки информации.</p>	<p>Оценка за контрольную работу № 1 (1 семестр) Оценка на зачете с оценкой</p>
<p><b>Раздел 3.</b> Дифференциальное исчисление функции одной переменной.</p>	<p><b>Знает:</b> основы дифференциального и интегрального исчисления, дифференциальных уравнений, теории вероятностей и математической статистики; математические теории и методы, лежащие в основе построения математических моделей; основы применения математических моделей и методов.</p> <p><b>Умеет:</b> выбирать математические методы, пригодные для решения конкретной задачи; использовать математические понятия, методы и модели для описания различных процессов; выявлять математические закономерности, лежащие в основе конкретных процессов; использовать основные методы статистической обработки данных; применять математические знания на междисциплинарном уровне.</p> <p><b>Владеет:</b> основами фундаментальных математических теорий и навыками использования математического аппарата; методами статистической обработки информации.</p>	<p>Оценка за контрольную работу № 2 (1 семестр) Оценка на зачете с оценкой</p>
<p><b>Раздел 4.</b> Интегральное исчисление функции одной переменной.</p>	<p><b>Знает:</b> основы дифференциального и интегрального исчисления, дифференциальных уравнений, теории вероятностей и математической статистики; математические теории и методы, лежащие в основе построения математических моделей; основы применения математических</p>	<p>Оценка за контрольную работу № 3 (1 семестр) Оценка на зачете с оценкой</p>

	<p>моделей и методов.</p> <p>Умеет: выбирать математические методы, пригодные для решения конкретной задачи; использовать математические понятия, методы и модели для описания различных процессов; выявлять математические закономерности, лежащие в основе конкретных процессов; использовать основные методы статистической обработки данных; применять математические знания на междисциплинарном уровне.</p> <p>Владеет: основами фундаментальных математических теорий и навыками использования математического аппарата; методами статистической обработки информации.</p>	
<b>2 семестр</b>		
<p><b>Раздел 5.</b> Дифференциальное исчисление функций нескольких переменных.</p>	<p>Знает: основы дифференциального и интегрального исчисления, дифференциальных уравнений, теории вероятностей и математической статистики; математические теории и методы, лежащие в основе построения математических моделей; основы применения математических моделей и методов.</p> <p>Умеет: выбирать математические методы, пригодные для решения конкретной задачи; использовать математические понятия, методы и модели для описания различных процессов; выявлять математические закономерности, лежащие в основе конкретных процессов; использовать основные методы статистической обработки данных; применять математические знания на междисциплинарном уровне.</p> <p>Владеет: основами фундаментальных математических теорий и навыками использования математического аппарата; методами статистической обработки информации.</p>	<p>Оценка за контрольную работу № 4 (2 семестр) Оценка на экзамене</p>
<p><b>Раздел 6.</b> Кратные интегралы</p>	<p>Знает: основы дифференциального и интегрального исчисления, дифференциальных уравнений, теории вероятностей и математической статистики; математические теории и методы, лежащие в основе построения математических моделей; основы применения математических моделей и методов.</p> <p>Умеет: выбирать математические методы, пригодные для решения конкретной задачи; использовать математические понятия, методы и модели для</p>	<p>Оценка за контрольную работу № 5 (2 семестр) Оценка на экзамене</p>



	<p>описания различных процессов; выявлять математические закономерности, лежащие в основе конкретных процессов; использовать основные методы статистической обработки данных; применять математические знания на междисциплинарном уровне.</p> <p>Владеет:</p> <p>основами фундаментальных математических теорий и навыками использования математического аппарата; методами статистической обработки информации.</p>	
<p><b>Раздел 7.</b> Криволинейные и поверхностные интегралы.</p>	<p>Знает:</p> <p>основы дифференциального и интегрального исчисления, дифференциальных уравнений, теории вероятностей и математической статистики; математические теории и методы, лежащие в основе построения математических моделей; основы применения математических моделей и методов.</p> <p>Умеет:</p> <p>выбирать математические методы, пригодные для решения конкретной задачи; использовать математические понятия, методы и модели для описания различных процессов; выявлять математические закономерности, лежащие в основе конкретных процессов; использовать основные методы статистической обработки данных; применять математические знания на междисциплинарном уровне.</p> <p>Владеет:</p> <p>основами фундаментальных математических теорий и навыками использования математического аппарата; методами статистической обработки информации.</p>	<p>Оценка за контрольную работу № 6 (2 семестр)</p> <p>Оценка на экзамене</p>
<b>3 семестр</b>		
<p><b>Раздел 8.</b> Дифференциальные уравнения первого порядка.</p>	<p>Знает:</p> <p>основы дифференциального и интегрального исчисления, дифференциальных уравнений, теории вероятностей и математической статистики; математические теории и методы, лежащие в основе построения математических моделей; основы применения математических моделей и методов.</p> <p>Умеет:</p> <p>выбирать математические методы, пригодные для решения конкретной задачи; использовать математические понятия, методы и модели для описания различных процессов; выявлять математические закономерности, лежащие в основе конкретных процессов; использовать основные методы статистической обработки данных; применять математические знания на</p>	<p>Оценка за контрольную работу № 7 (3 семестр)</p> <p>Оценка на экзамене</p>

	<p>междисциплинарном уровне.</p> <p>Владеет:</p> <p>основами фундаментальных математических теорий и навыками использования математического аппарата; методами статистической обработки информации.</p>	
<p><b>Раздел 9.</b></p> <p>Дифференциальные уравнения второго порядка.</p>	<p>Знает:</p> <p>основы дифференциального и интегрального исчисления, дифференциальных уравнений, теории вероятностей и математической статистики; математические теории и методы, лежащие в основе построения математических моделей; основы применения математических моделей и методов.</p> <p>Умеет:</p> <p>выбирать математические методы, пригодные для решения конкретной задачи; использовать математические понятия, методы и модели для описания различных процессов; выявлять математические закономерности, лежащие в основе конкретных процессов; использовать основные методы статистической обработки данных; применять математические знания на междисциплинарном уровне.</p> <p>Владеет:</p> <p>основами фундаментальных математических теорий и навыками использования математического аппарата; методами статистической обработки информации.</p>	<p>Оценка за контрольную работу № 8 (3 семестр)</p> <p>Оценка на экзамене</p>
<p><b>Раздел 10.</b></p> <p>Системы дифференциальных уравнений.</p>	<p>Знает:</p> <p>основы дифференциального и интегрального исчисления, дифференциальных уравнений, теории вероятностей и математической статистики; математические теории и методы, лежащие в основе построения математических моделей; основы применения математических моделей и методов.</p> <p>Умеет:</p> <p>выбирать математические методы, пригодные для решения конкретной задачи; использовать математические понятия, методы и модели для описания различных процессов; выявлять математические закономерности, лежащие в основе конкретных процессов; использовать основные методы статистической обработки данных; применять математические знания на междисциплинарном уровне.</p> <p>Владеет:</p> <p>основами фундаментальных математических теорий и навыками использования математического аппарата; методами статистической обработки информации.</p>	<p>Оценка за контрольную работу № 8 (3 семестр)</p> <p>Оценка на экзамене</p>

<p><b>Раздел 11.</b> Числовые и функциональные ряды.</p>	<p><b>Знает:</b> основы дифференциального и интегрального исчисления, дифференциальных уравнений, теории вероятностей и математической статистики; математические теории и методы, лежащие в основе построения математических моделей; основы применения математических моделей и методов.</p> <p><b>Умеет:</b> выбирать математические методы, пригодные для решения конкретной задачи; использовать математические понятия, методы и модели для описания различных процессов; выявлять математические закономерности, лежащие в основе конкретных процессов; использовать основные методы статистической обработки данных; применять математические знания на междисциплинарном уровне.</p> <p><b>Владеет:</b> основами фундаментальных математических теорий и навыками использования математического аппарата; методами статистической обработки информации.</p>	<p>Оценка за контрольную работу № 9 (3 семестр) Оценка на экзамене</p>
<p><b>4 семестр</b></p>		
<p><b>Раздел 12.</b> Теория вероятностей. Случайные величины и их законы распределения.</p>	<p><b>Знает:</b> основы дифференциального и интегрального исчисления, дифференциальных уравнений, теории вероятностей и математической статистики; математические теории и методы, лежащие в основе построения математических моделей; основы применения математических моделей и методов.</p> <p><b>Умеет:</b> выбирать математические методы, пригодные для решения конкретной задачи; использовать математические понятия, методы и модели для описания различных процессов; выявлять математические закономерности, лежащие в основе конкретных процессов; использовать основные методы статистической обработки данных; применять математические знания на междисциплинарном уровне.</p> <p><b>Владеет:</b> основами фундаментальных математических теорий и навыками использования математического аппарата; методами статистической обработки информации.</p>	<p>Оценка за контрольную работу № 10 (4 семестр) Оценка за контрольную работу № 11 (4 семестр)</p>
<p><b>Раздел 13.</b> Математическая статистика.</p>	<p><b>Знает:</b> основы дифференциального и интегрального исчисления, дифференциальных уравнений, теории вероятностей и математической статистики; математические теории и методы,</p>	<p>Оценка за контрольную работу № 12 (4 семестр)</p>

	<p>лежащие в основе построения математических моделей; основы применения математических моделей и методов.</p> <p>Умеет:</p> <p>выбирать математические методы, пригодные для решения конкретной задачи; использовать математические понятия, методы и модели для описания различных процессов; выявлять математические закономерности, лежащие в основе конкретных процессов; использовать основные методы статистической обработки данных; применять математические знания на междисциплинарном уровне.</p> <p>Владеет:</p> <p>основами фундаментальных математических теорий и навыками использования математического аппарата; методами статистической обработки информации.</p>	
--	--	--

### **13. ОСОБЕННОСТИ ОРГАНИЗАЦИИ ОБРАЗОВАТЕЛЬНОГО ПРОЦЕССА ДЛЯ ИНВАЛИДОВ И ЛИЦ С ОГРАНИЧЕННЫМИ ВОЗМОЖНОСТЯМИ ЗДОРОВЬЯ**

Обучение инвалидов и лиц с ограниченными возможностями здоровья осуществляется в соответствии с:

- Порядком организации и осуществления образовательной деятельности по образовательным программам – программам бакалавриата, программам специалитета, программам магистратуры (Приказ Минобрнауки РФ от 05.04.2017 № 301);

- Положением о порядке организации и осуществления образовательной деятельности по образовательным программам высшего образования – программ бакалавриата, программ специалитета, программ магистратуры в РХТУ им. Д.И. Менделеева, принятым решением Ученого совета РХТУ им. Д.И. Менделеева от 30.10.2019, протокол № 3, введенным в действие приказом ректора РХТУ им. Д.И. Менделеева от 14.11.2019 № 646А;

- Методическими рекомендациями по организации образовательного процесса для обучения инвалидов и лиц с ограниченными возможностями здоровья в образовательных организациях высшего образования, в том числе оснащённости образовательного процесса (утверждены заместителем Министра образования и науки РФ А.А. Климовым от 08.04.2014 № АК-44/05вн).



**Министерство науки и высшего образования  
Российской Федерации  
федеральное государственное бюджетное образовательное учреждение  
высшего образования  
«Российский химико-технологический университет  
имени Д.И. Менделеева»**

---

**«УТВЕРЖДАЮ»**

И.о. проректора по учебной работе

\_\_\_\_\_ С.Н. Филатов

« \_\_\_\_ » \_\_\_\_\_ 2022 г.

**РАБОЧАЯ ПРОГРАММА ДИСЦИПЛИНЫ**

**«Математическое моделирование в технологии переработки полимеров»**

**Направление подготовки 15.03.02 Технологические машины и  
оборудование**

**Профиль подготовки – «Технологические машины и оборудование  
переработки полимеров»**

**Квалификация «бакалавр»**

**РАССМОТРЕНО И ОДОБРЕНО**  
на заседании Методической комиссии  
РХТУ им. Д.И. Менделеева  
« \_\_\_\_ » \_\_\_\_\_ 2022 г.

Председатель \_\_\_\_\_ Н.А. Макаров

**Москва 2022**

Программа составлена

д.х.н, профессором, зав. каф. технологии переработки пластмасс

И.Ю. Горбуновой

ассистентом кафедры технологии переработки пластмасс

С.В. Полуниным

Программа рассмотрена и одобрена на заседании кафедры технологии переработки  
пластмасс

«29» марта 2022 г., протокол № 7.

## 1. ЦЕЛЬ И ЗАДАЧИ ДИСЦИПЛИНЫ

Программа составлена в соответствии с требованиями Федерального государственного образовательного стандарта высшего образования – бакалавриат по направлению подготовки 15.03.02 Технологические машины и оборудование (ФГОС ВО), рекомендациями Методической комиссии и накопленным опытом преподавания дисциплины кафедрой технологии переработки пластмасс РХТУ им. Д.И. Менделеева. Программа рассчитана на изучение дисциплины в течение 7 семестра.

Дисциплина «Математическое моделирование в технологии переработки полимеров» относится к части вариативных дисциплин по выбору учебного плана, формируемой участниками образовательных отношений. Программа дисциплины предполагает, что обучающиеся имеют теоретическую и практическую подготовку в области технологии переработки пластмасс.

**Цель дисциплины** – формирование у обучающихся знаний о подходах к математическому описанию основных технологических процессов, используемых при производстве различными методами изделий из пластических масс, обучение инженерному мышлению и использованию знаний в практической деятельности.

### **Задачи дисциплины:**

- ознакомление обучающихся с основными теоретическими представлениями о процессах, происходящих в перерабатывающем оборудовании;
- изучение современных методов теоретического описания технологических процессов переработки пластмасс;
- ознакомление с современными возможностями программного обеспечения оборудования по переработке пластмасс;
- ознакомление с современными тенденциями в математическом описании процессов переработки.

Дисциплина «Математическое моделирование в технологии переработки полимеров» преподается в 7 семестре. Контроль успеваемости студентов ведется по принятой в университете рейтинговой системе.

Рабочая программа дисциплины может быть реализована с применением электронных образовательных технологий и электронного обучения полностью или частично.

## 2. ТРЕБОВАНИЯ К РЕЗУЛЬТАТАМ ОСВОЕНИЯ ДИСЦИПЛИНЫ

Изучение дисциплины направлено на приобретение следующих **компетенций и индикаторов их достижения:**



**Профессиональные компетенции и индикаторы их достижения:**

Задача профессиональной деятельности	Объект или область знания	Код и наименование ПК	Код и наименование индикатора достижения ПК	Основание (профессиональный стандарт, анализ опыта) Обобщенные трудовые функции
<b>Тип задач профессиональной деятельности: производственно-технологический</b>				
<p>Выполнение фундаментальных и прикладных работ поискового, теоретического и экспериментального характера с целью определения технических характеристик новой техники, а также комплекса работ по разработке технологической документации</p>	<p>- Химическое, химико-технологическое производство</p> <p>- Сквозные виды профессиональной деятельности в промышленности (в сфере организации и проведения научно-исследовательских и опытно-конструкторских работ в области химического и химико-технологического производства).</p>	<p>ПК-1 Способен принимать участие в работах по расчету и проектированию деталей и узлов технологического оборудования химической промышленности в соответствии с техническими заданиями и использованием стандартных средств автоматизации проектирования</p>	<p>ПК-1.1 Знает принципы и порядок расчета деталей и узлов технологического оборудования химической промышленности и основные программные средства для их выполнения</p>	<p>40.086 Специалист по внедрению новой техники и технологий в термическом производстве</p> <p>А Внедрение несложных новых техники и технологий термической обработки</p> <p>А/01.5 Сбор и обобщение информации о новых оборудовании и технологиях в термическом производстве</p> <p>40.136 Специалист в области разработки, сопровождения и интеграции технологических процессов и производств в области материаловедения технологии материалов</p> <p>А Разработка, сопровождение и интеграция типовых технологических процессов в</p>

				<p>области материаловедения и технологии материалов</p> <p>A/02.6 Разработка интегрированной информационной модели типовых технологических процессов в области материаловедения и технологии материалов</p>
<p>Выполнение фундаментальных и прикладных работ поискового, теоретического и экспериментального характера с целью определения технических характеристик новой техники, а также комплекса работ по разработке технологической документации</p>	<p>- Химическое, химико-технологическое производство</p> <p>- Сквозные виды профессиональной деятельности в промышленности (в сфере организации и проведения научно-исследовательских и опытно-конструкторских работ в области химического и химико-технологического производства).</p>		<p>ПК-1.2 Умеет проектировать типовую технологическую оснастку с использованием прикладных программных средств</p>	<p>40.086 Специалист по внедрению новой техники и технологий в термическом производстве</p> <p>A Внедрение несложных новых техники и технологий термической обработки</p> <p>A/01.5 Сбор и обобщение информации о новых оборудовании и технологиях в термическом производстве</p> <p>40.136 Специалист в области разработки, сопровождения и интеграции технологических процессов и производств в области материаловедения технологии материалов</p> <p>A Разработка, сопровождение и</p>

				<p>интеграция типовых технологических процессов в области материаловедения и технологии материалов</p> <p>A/02.6 Разработка интегрированной информационной модели типовых технологических процессов в области материаловедения и технологии материалов</p>
<p>Выполнение фундаментальных и прикладных работ поискового, теоретического и экспериментального характера с целью определения технических характеристик новой техники, а также комплекса работ по разработке технологической документации</p>	<p>- Химическое, химико-технологическое производство</p> <p>- Сквозные виды профессиональной деятельности в промышленности (в сфере организации и проведения научно-исследовательских и опытно-конструкторских работ в области химического и химико-технологического производства).</p>		<p>ПК-1.3 Владеет методиками автоматизированного проектирования деталей и узлов технологического оборудования химической промышленности в прикладных программных средствах</p>	<p>40.086 Специалист по внедрению новой техники и технологий в термическом производстве</p> <p>A Внедрение несложных новых техники и технологий термической обработки</p> <p>A/01.5 Сбор и обобщение информации о новых оборудовании и технологиях в термическом производстве</p> <p>40.136 Специалист в области разработки, сопровождения и интеграции технологических процессов и производств в области материаловедения технологии материалов</p>

				<p>А Разработка, сопровождение и интеграция типовых технологических процессов в области материаловедения и технологии материалов</p> <p>А/02.6 Разработка интегрированной информационной модели типовых технологических процессов в области материаловедения и технологии материалов</p>
<p>Выполнение фундаментальных и прикладных работ поискового, теоретического и экспериментального характера с целью определения технических характеристик новой техники, а также комплекса работ по разработке технологической документации</p>	<p>- Химическое, химико-технологическое производство</p> <p>- Сквозные виды профессиональной деятельности в промышленности (в сфере организации и проведения научно-исследовательских и опытно-конструкторских работ в области химического и химико-технологического производства).</p>	<p>ПК-4 Способен обеспечивать технологичность изделий и оптимальность процессов их изготовления при переработке полимеров и пластмасс</p>	<p>ПК-4.1 Знает проблемы теории и технологии инновационных процессов переработки полимеров и пластмасс, технологические возможности, характеристики и особенности эксплуатации оборудования, критерии оценки технологичности и повышения эффективности процессов производства изделий из полимеров и пластмасс</p>	<p>40.086 Специалист по внедрению новой техники и технологий в термическом производстве</p> <p>А Внедрение несложных новых техники и технологий термической обработки</p> <p>А/01.5 Сбор и обобщение информации о новых оборудовании и технологиях в термическом производстве</p> <p>40.136 Специалист в области разработки, сопровождения и интеграции технологических процессов и производств в</p>

				<p>области материаловедения технологии материалов</p> <p>А Разработка, сопровождение и интеграция типовых технологических процессов в области материаловедения и технологии материалов</p> <p>А/02.6 Разработка интегрированной информационной модели типовых технологических процессов в области материаловедения и технологии материалов</p>
<p>Выполнение фундаментальных и прикладных работ поискового, теоретического и экспериментального характера с целью определения технических характеристик новой техники, а также комплекса работ по разработке технологической документации</p>	<p>- Химическое, химико-технологическое производство</p> <p>- Сквозные виды профессиональной деятельности в промышленности (в сфере организации и проведения научно-исследовательских и опытно-конструкторских работ в области химического и химико-технологического производства).</p>		<p>ПК-4.2 Умеет разрабатывать технологические режимы и выбирать аппаратное оформление для реализации типовых и инновационных процессов получения изделий из полимеров и пластмасс</p>	<p>40.086 Специалист по внедрению новой техники и технологий в термическом производстве</p> <p>А Внедрение несложных новых техники и технологий термической обработки</p> <p>А/01.5 Сбор и обобщение информации о новых оборудовании и технологиях в термическом производстве</p> <p>40.136 Специалист в области разработки, сопровождения и интеграции технологических</p>

				<p>процессов и производств в области материаловедения технологии материалов</p> <p>А Разработка, сопровождение и интеграция типовых технологических процессов в области материаловедения и технологии материалов</p> <p>А/02.6 Разработка интегрированной информационной модели типовых технологических процессов в области материаловедения и технологии материалов</p>
<p>Выполнение фундаментальных и прикладных работ поискового, теоретического и экспериментального характера с целью определения технических характеристик новой техники, а также комплекса работ по разработке технологической документации</p>	<p>- Химическое, химико-технологическое производство</p> <p>- Сквозные виды профессиональной деятельности в промышленности (в сфере организации и проведения научно-исследовательских и опытно-конструкторских работ в области химического и химико-технологического производства).</p>		<p>ПК-4.3 Владеет приемами подбора и корректировки параметров нового сложного технологического процесса переработки пластмасс по результатам анализа структуры и свойств материалов, в том числе с применением вычислительной техники и прикладных программ</p>	<p>40.086 Специалист по внедрению новой техники и технологий в термическом производстве</p> <p>А Внедрение несложных новых техники и технологий термической обработки</p> <p>А/01.5 Сбор и обобщение информации о новых оборудовании и технологиях в термическом производстве</p> <p>40.136 Специалист в области</p>

				<p>разработки, сопровождения и интеграции технологических процессов и производств в области материаловедения технологии материалов</p> <p>А Разработка, сопровождение и интеграция типовых технологических процессов в области материаловедения и технологии материалов</p> <p>А/02.6 Разработка интегрированной информационной модели типовых технологических процессов в области материаловедения и технологии материалов</p>
--	--	--	--	---

В результате изучения дисциплины студент бакалавриата должен:

*Знать:*

- математическое описание процессов смешения сыпучих продуктов;
- математическое описание смешения высоковязких жидкостей;
- методы расчета наиболее распространенных в промышленности переработки пластмасс смесителей;
- математическое описание процесса вальцевания;
- математическое описание работы одношнековых и двухшнековых экструдеров;
- методы расчета основных процессов, протекающих в термопластавтоматах;
- методы расчета процессов, происходящих при производстве изделий при свободном и негативном пневмо- вакуумном формовании.

*Уметь:*

- выполнить расчеты основных параметров процесса смешения сыпучих продуктов;
- выполнить расчеты основных параметров процесса смешения высоковязких жидкостей;
- выполнить расчеты основных параметров процесса вальцевания полимерных материалов;
- выполнить расчеты основных параметров работы одношнековых и двухшнековых экструдеров;
- выполнить расчеты процессов пластикации, впрыска и заполнения формующих полостей при производстве конкретного изделия методом литья под давлением;
- выполнить расчеты разнотолщинности изделий, получаемых методами свободного и негативного пневмо- вакуумного формования.

*Владеть:*

- методами определения оптимальных и рациональных технологических режимов работы оборудования для переработки пластмасс в готовые изделия;
- методами анализа эффективности работы перерабатывающего оборудования при производстве конкретного изделия;
- методами управления и регулирования технологическими процессами, происходящими в перерабатывающем оборудовании.

### 3. ОБЪЕМ ДИСЦИПЛИНЫ И ВИДЫ УЧЕБНОЙ РАБОТЫ

Вид учебной работы	Объем дисциплины		
	ЗЕ	Акад. ч.	Астр. ч.
<b>Общая трудоемкость дисциплины</b>	<b>5</b>	<b>180</b>	<b>135</b>
<b>Контактная работа – аудиторные занятия:</b>	<b>1,34</b>	<b>48,4</b>	<b>36,3</b>
<i>в том числе в форме практической подготовки</i>	<i>0,89</i>	<i>32</i>	<i>24</i>
Лекции	0,44	16	12
Практические занятия (ПЗ)	0,89	32	24
<i>в том числе в форме практической подготовки</i>	<i>0,89</i>	<i>32</i>	<i>24</i>
Лабораторные работы (ЛР)	-	-	-
<b>Самостоятельная работа</b>	<b>2,67</b>	<b>96</b>	<b>72</b>
Самостоятельное изучение разделов дисциплины	2,67	96	72
<b>Вид контроля:</b>			
<b>Экзамен</b>	<b>1,00</b>	<b>36</b>	<b>27</b>
Контактная работа – промежуточная аттестация	1,00	0,4	0,3
Подготовка к экзамену		35,6	26,7
<b>Вид итогового контроля:</b>	<b>экзамен</b>		



## 4. СОДЕРЖАНИЕ ДИСЦИПЛИНЫ

### 4.1. Разделы дисциплины и виды занятий

№ п/п	Раздел дисциплины	Академ. часов								
		Всего	в т.ч. в форме пр. подг.	Лекции	в т.ч. в форме пр. подг.	Прак. зан.	в т.ч. в форме пр. подг.	Лаб. работы	в т.ч. в форме пр. подг.	Сам. работа
<b>1.</b>	<b>Раздел 1. Механизмы процессов смешения. Критерии качества смешения сыпучих продуктов. Смешение высоковязких жидкостей. Расчет процессов, протекающих в смесителях различного типа. Расчет процесса вальцевания</b>	<b>28</b>	<b>8</b>	<b>4</b>	<b>-</b>	<b>8</b>	<b>8</b>	<b>-</b>	<b>-</b>	<b>16</b>
1.1	Критерии качества смешения сыпучих продуктов	14	4	2	-	4	4	-	-	8
1.2	Смешение высоковязких жидкостей	14	4	2	-	4	4	-	-	8
<b>2.</b>	<b>Раздел 2. Расчеты процессов, происходящих в одношнековых экструдерах и в двухшнековых экструдерах</b>	<b>58</b>	<b>12</b>	<b>6</b>	<b>-</b>	<b>12</b>	<b>12</b>	<b>-</b>	<b>-</b>	<b>40</b>
2.1	Расчет работы одношнековой машины	11	2	1	-	2	2	-	-	8
2.2	Производительность одношнекового экструдера по зоне дозирования с учетом гидравлического сопротивления головки	11	2	1	-	2	2	-	-	8
2.3	Принцип расчета формующих головок экструдера	11	2	1	-	2	2	-	-	8
2.4	Производительность и мощность привода двухшнековых экструдеров	11	2	1	-	2	2	-	-	8

2.5	Тепловой баланс экструдеров	14	4	2		4	4			8
3.	<b>Раздел 3. Расчеты процессов в узлах пластикации и впрыска термопластавтоматов. Теоретические основы процесса термрформования. Основы расчета процесса экструзионно-выдувного формования</b>	<b>58</b>	<b>12</b>	<b>6</b>	<b>-</b>	<b>12</b>	<b>12</b>	<b>-</b>	<b>-</b>	<b>40</b>
3.1	Расчет производительности термопластавтоматов	13	2	1	-	2	2	-	-	10
3.2	Расчет давления литгья и скорости впрыска	13	2	1	-	2	2	-	-	10
3.3	Расчет процессов термоформования	16	4	2	-	4	4	-	-	10
3.4	Расчет процессов экструзионно-выдувного формования	16	4	2	-	4	4	-	-	10
	<b>ИТОГО</b>	<b>144</b>	<b>32</b>	<b>16</b>	<b>-</b>	<b>32</b>	<b>32</b>	<b>-</b>	<b>-</b>	<b>96</b>
	<b>Экзамен</b>	<b>36</b>								
	<b>ИТОГО</b>	<b>180</b>								

## 4.2 Содержание разделов дисциплины

### **Раздел 1. Механизмы процессов смешения. Критерии качества смешения сыпучих продуктов. Смешение высоковязких жидкостей. Расчет процессов, протекающих в смесителях различного типа. Расчет процесса вальцевания**

1.1. Критерии качества смешения сыпучих продуктов. Смешение. Общие понятия и определения. Виды уравнений, которые могут содержать математические модели процессов переработки пластмасс в изделия. Классификация математических моделей. Схема разделения процессов переработки на элементарные стадии. Определение процесса смешения. Основной и ключевой компоненты. Двухкомпонентные смеси. Способы математического описания, которые могут использоваться при рассмотрении процессов смешения. Критерии качества смешения сыпучих продуктов. Простое и диспергирующее смешение. Определение идеальной смеси. Критерий качества смеси для порошкообразных материалов.

1.2. Смешение высоковязких жидкостей. Толщина полос, как критерий качества смеси для высоковязких материалов. Связь толщины полос с площадью поверхности раздела смешиваемых компонентов и объемом смеси. Толщина полос при смешении высоковязких жидкостей – вероятностная величина, аналогичная индексу смешения при смешении порошкообразных материалов. Идеализированная картина смешения, происходящая в смесителях-пластикаторах непрерывного действия. Расчеты процессов смешения в роторном смесителе закрытого типа, лопастном смесителе открытого типа, в смесителе барабанного типа. Параметрический расчет лопастного смесителя открытого типа и влияние на величину затрачиваемой мощности воздействия материала на лопасть. Расчет мощности барабанного смесителя, режимы работы барабанного смесителя. Расчет процесса вальцевания и тепловой баланс вальцов.

### **Раздел 2. Расчеты процессов, происходящих в одношнековых экструдерах и в двухшнековых экструдерах**

2.1. Расчет работы одношнековой машины. Расчет зоны питания одношнековой машины. Вывод уравнения для расчета скорости транспортирования полимера в зоне загрузки одночервячной машины. Влияние на скорость транспортирования угла нарезки канавки червяка. Расчет производительности червяка по зоне загрузки. Расчет зоны дозирования одношнековой машины. Потoki расплава полимера, возникающие в зоне дозирования червяка одношнекового экструдера. Причины возникновения каждого из потоков. Допущения, используемые при выводе уравнения для расчета производительности экструдера по зоне дозирования шнека. Уравнения количества движения применительно к течению расплава полимера в зоне дозирования червяка, какие допущения используются при выводе этих уравнений. Определение производительности экструдера по зоне дозирования шнека. Расчет мощности привода одношнековой машины. Расчет потери мощности при течении расплава полимера в зоне дозирования шнека экструдера. Определение потери мощности в зазоре между выступами нарезки червяка и материальным цилиндром. Производительность дозирующей зоны при различных сочетаниях шага нарезки и глубины винтового канала. Расчет производительности дозирующих зон с постоянным шагом и изменяющейся глубиной нарезки. Расчет производительности дозирующих зон с переменным шагом и постоянной глубиной нарезки.

2.2. Производительность одношнекового экструдера по зоне дозирования с учетом гидравлического сопротивления головки. Расчет производительности червячной машины по зоне дозирования шнека с учетом сопротивления головки.

2.3. Принцип расчета формующих головок экструдера. Последовательность гидравлического расчета формующих головок экструдеров. На примере канала круглого сечения порядок расчета коэффициента геометрической формы.

2.4. Производительность и мощность привода двухшнековых экструдеров. Расчет производительности двухчервячного экструдера с зацепляющимися шнеками. Расчет мощности, затрачиваемой при работе двухчервячных экструдеров с встречным вращением шнеков.

2.5. Тепловой баланс экструдеров. Расчет систем нагрева и охлаждения червячных машин.

### **Раздел 3. Расчеты процессов в узлах пластикации и впрыска термопластавтоматов. Теоретические основы процесса термформования. Основы расчета процесса экструзионно-выдувного формования**

3.1. Расчет производительности термопластавтоматов. Режимы заполнения формы при литье под давлением. Условия впрысков с постоянной скоростью литья и с постоянным давлением на входе в форму. Определение объема дозы впрыска. Расчет машинного времени при определении продолжительности цикла процесса литья под давлением.

3.2. Расчет давления литья и скорости впрыска. Определение номинальное давление литья. Диаграмма изменения давления расплава при его движении от материального цилиндра до формующей полости технологической оснастки. Расчет основных параметров узлов впрыска литьевых машин поршневого типа. Расчет основных параметров дозирующих и загрузочных узлов литьевых машин поршневого типа.

3.3. Расчет процессов термформования. Расчет нагрева листовых заготовок. Основные требования к радиационному нагреву заготовок. Достижение равномерного температурного поля при нагреве заготовок. Расчет времени нагрева и мощности нагревателей. Расчет процесса свободного формования. Расчет толщины изделий в зависимости от глубины формования и конструкции зажимной рамы. Расчет напряжений, возникающих в заготовке в момент формования. Расчет процесса негативного формования. Вывод уравнения разнотолщинности конических глубоких изделий, получаемых методом негативного пневмо-вакуумного формования. Переход от уравнения разнотолщинности конических глубоких изделий к уравнению аналогичных цилиндрических изделий. Определение напряжений и деформаций, возникающих в материале формируемой методом пневмо-вакуумного формования термопластичной заготовке.

3.4. Расчет процессов экструзионно-выдувного формования. Расчет скорости экструзии заготовки. Процесс вытяжки заготовки под собственным весом во время ее выдачи из экструзионной головки. Коррекция скорости выдачи заготовки с целью сохранения ее разнотолщинности. Деформационное поведение экструзионных заготовок. Расчет разнотолщинности готового изделия в зависимости от конфигурации изделия, исходных параметров заготовки и скорости процесса раздува.

### 5. СООТВЕТСТВИЕ СОДЕРЖАНИЯ ТРЕБОВАНИЯМ К РЕЗУЛЬТАТАМ ОСВОЕНИЯ ДИСЦИПЛИНЫ

№	В результате освоения дисциплины студент должен:	Раздел 1	Раздел 2	Раздел 3
	<b>Знать:</b>			
1	- математическое описание процессов смешения сыпучих продуктов;	+	+	+
2	- математическое описание смешения высоковязких жидкостей;	+	+	+
3	- методы расчета наиболее распространенных в промышленности переработки пластмасс смесителей;	+	+	+
4	- математическое описание процесса вальцевания;	+	+	+
5	- математическое описание работы одношнековых и двухшнековых экструдеров;	+	+	+
6	- методы расчета основных процессов, протекающих в термопластавтоматах;	+	+	+
7	- методы расчета процессов, происходящих при производстве изделий при свободном и негативном пневмо- вакуумном формовании.	+	+	+
	<b>Уметь:</b>			
8	- выполнить расчеты основных параметров процесса смешения сыпучих продуктов;	+	+	+
9	- выполнить расчеты основных параметров процесса смешения высоковязких жидкостей;	+	+	+
10	- выполнить расчеты основных параметров процесса вальцевания полимерных материалов;	+	+	+
11	- выполнить расчеты основных параметров работы одношнековых и двухшнековых экструдеров;	+	+	+
12	- выполнить расчеты процессов пластикации, впрыска и заполнения формующих полостей при производстве конкретного изделия методом литья под давлением;	+	+	+
13	- выполнить расчеты разнотолщинности изделий, получаемых методами свободного и негативного пневмо- вакуумного формования	+	+	+
	<b>Владеть:</b>			
14	- методами определения оптимальных и рациональных технологических режимов работы оборудования для переработки пластмасс в готовые изделия;	+	+	+
15	- методами анализа эффективности работы перерабатывающего оборудования при производстве конкретного изделия;	+	+	+
16	- методами управления и регулирования технологическими процессами, происходящими в перерабатывающем оборудовании	+	+	+
В результате освоения дисциплины студент должен приобрести следующие <b>профессиональные компетенции и индикаторы их достижения:</b>				
	<b>Код и наименование ПК</b>	<b>Код и наименование индикатора достижения ПК</b>		

17	ПК-1 Способен принимать участие в работах по расчету и проектированию деталей и узлов технологического оборудования химической промышленности в соответствии с техническими заданиями и использованием стандартных средств автоматизации проектирования	ПК-1.1 Знает принципы и порядок расчета деталей и узлов технологического оборудования химической промышленности и основные программные средства для их выполнения;	+	+	+
18		ПК-1.2 Умеет проектировать типовую технологическую оснастку с использованием прикладных программных средств;	+	+	+
19		ПК-1.3 Владеет методиками автоматизированного проектирования деталей и узлов технологического оборудования химической промышленности в прикладных программных средствах;	+	+	+
20	ПК-4. Способен обеспечивать технологичность изделий и оптимальность процессов их изготовления при переработке полимеров и пластмасс	ПК-4.1. Знает проблемы теории и технологии инновационных процессов переработки полимеров и пластмасс, технологические возможности, характеристики и особенности эксплуатации оборудования, критерии оценки технологичности и повышения эффективности процессов производства изделий из полимеров и пластмасс;	+	+	+
21		ПК-4.2. Умеет разрабатывать технологические режимы и выбирать аппаратное оформление для реализации типовых и инновационных процессов получения изделий из полимеров и пластмасс;	+	+	+
22		ПК-4.3. Владеет приемами подбора и корректировки параметров нового сложного технологического процесса переработки пластмасс по результатам анализа структуры и свойств материалов, в том числе с применением вычислительной техники и прикладных программ	+	+	+

## 6. ПРАКТИЧЕСКИЕ И ЛАБОРАТОРНЫЕ ЗАНЯТИЯ

### 6.1. Практические занятия

#### Примерные темы практических занятий по дисциплине.

№ п/п	№ раздела дисциплины	Темы практических занятий	Часы
1	1	Практическое занятие 1. Критерии качества смешения сыпучих продуктов	2
2	1	Практическое занятие 2. Смешение высоковязких жидкостей	2
3	1	Практическое занятие 3. Расчеты процессов смешения в роторном смесителе закрытого типа, лопастном смесителе открытого типа, в смесителе барабанного типа	2
4	1	Практическое занятие 4. Расчет процесса вальцевания и тепловой баланс вальцов	2
5	2	Практическое занятие 5. Расчет работы одношнековой машины	2
6	2	Практическое занятие 6. Принцип расчета формующих головок экструдера	2
7	2	Практическое занятие 7. На примере канала круглого сечения порядок расчета коэффициента геометрической формы	2
8	2	Практическое занятие 8. Производительность и мощность привода двухшнековых экструдеров. Расчет производительности двухчервячного экструдера с зацепляющимися шнеками.	2
9	2	Практическое занятие 9. Расчет мощности, затрачиваемой при работе двухчервячных экструдеров с встречным вращением шнеков.	2
10	2	Практическое занятие 10. Тепловой баланс экструдеров. Расчет систем нагрева и охлаждения червячных машин.	2
11	3	Практическое занятие 11. Термодинамика смесей полимеров. Фазовая структура смеси. Фазовые и релаксационные переходы	2
12	3	Практическое занятие 12. Общие представления о полимерах в связи с процессами переработки	2
13	3	Практическое занятие 13. Расчет производительности термопластавтоматов	2
14	3	Практическое занятие 14. Расчет процессов термоформования	2
15	3	Практическое занятие 15. Расчет процессов экструзионно-выдувного формования	2
16	3	Практическое занятие 16. Расчет разнотолщинности готового изделия в зависимости от конфигурации изделия, исходных параметров заготовки	2
	<b>Итого</b>		<b>32</b>

### 6.2 Лабораторные занятия

Лабораторные занятия по дисциплине «Математическое моделирование в технологии переработки полимеров» не предусмотрены.

## 7. САМОСТОЯТЕЛЬНАЯ РАБОТА

Самостоятельная работа проводится с целью углубления знаний по дисциплине и предусматривает:

- ознакомление и проработку рекомендованной литературы, работу с электронно-библиотечными системами, включая переводы публикаций из научных журналов, цитируемых в базах Scopus, Web of Science, Chemical Abstracts, РИНЦ;
- посещение отраслевых выставок и семинаров;
- участие в семинарах РХТУ им. И. Менделеева по тематике дисциплины;
- подготовку к выполнению контрольных работ по материалу лекционного курса;
- подготовку к сдаче *экзамена* (7 семестр) по дисциплине.

Планирование времени на самостоятельную работу, необходимого на изучение дисциплины, студентам лучше всего осуществлять на весь период изучения, предусматривая при этом регулярное повторение пройденного материала. Материал, законспектированный на лекциях, необходимо регулярно дополнять сведениями из литературных источников, представленных в рабочей программе. При работе с указанными источниками рекомендуется составлять краткий конспект материала, с обязательным фиксированием библиографических данных источника.

## 8. ПРИМЕРЫ ОЦЕНОЧНЫХ СРЕДСТВ ДЛЯ КОНТРОЛЯ ОСВОЕНИЯ ДИСЦИПЛИНЫ

Совокупная оценка по дисциплине складывается из оценок за выполнение трёх контрольных работ (максимальная оценка 60 баллов) и итогового контроля в форме *экзамена* (максимальная оценка 40 баллов).

### 8.1. Примерная тематика реферативно-аналитической работы

Примерный перечень тем для выступлений:

1. Математическое описание процессов смешения сыпучих продуктов
2. Математическое описание смешения высоковязких жидкостей
3. Методы расчета наиболее распространенных в промышленности переработки шластмасс смесителей
4. Математическое описание процесса вальцевания
5. Математическое описание работы одношнековых экструдеров
6. Математическое описание работы двухшнековых экструдеров

### 8.2. Примеры контрольных вопросов для текущего контроля освоения дисциплины

Для текущего контроля предусмотрено 3 контрольных работы (одна контрольная работа по разделу 1, одна контрольная работа по разделу 2, одна контрольная работа по разделу 3). Максимальная оценка за контрольные работы 1, 2, 3 (7 семестр) составляет 20 баллов за каждую.

**Раздел 1. Примеры вопросов к контрольной работе № 1. Контрольная работа содержит 2 вопроса, по 10 баллов за вопрос.**

#### Вопрос 1.1.

1. Что такое математическое моделирование? Какие виды уравнений могут содержать математические модели процессов переработки шластмасс в изделия?
2. Приведите классификацию математических моделей.
3. Приведите схему разделения процессов переработки на элементарные стадии.
4. Дайте определение процесса смешения. Что такое основной и что такое ключевой компонент?
5. Почему при математическом моделировании процессов смешения рассматриваются только двухкомпонентные смеси?
6. Какие способы математического описания могут быть применены при рассмотрении процессов смешения? Каковы их преимущества и недостатки



применительно к смешению высоковязких жидкостей и порошкообразных материалов?

7. Чем отличаются простое и диспергирующее смешение? Дайте определение идеальной смеси.
8. Критерий качества смеси для порошкообразных материалов.
9. Толщина полос, как критерий качества смеси для высоковязких материалов. Связь толщины полос с площадью поверхности раздела смешиваемых компонентов и объемом смеси.
10. Докажите, что толщина полос при смешении высоковязких жидкостей является вероятностной величиной, аналогичной индексу смешения при смешении порошкообразных материалов.

### **Вопрос 1.2.**

1. Выведите уравнение для расчета мощности закрытого роторного смесителя с зазором между ротором и корпусом, изменяющимся по произвольной функции  $h(x)$ .
2. Выведите уравнение для расчета мощности закрытого роторного смесителя с постоянным зазором между ротором и корпусом.
3. Выведите уравнение для расчета мощности закрытого роторного смесителя с зазором между ротором и корпусом, изменяющимся по уравнению прямой.
4. Изложите принцип теплового расчета двухроторного смесителя закрытого типа.
5. Изложите параметрический расчет лопастного смесителя открытого типа (без учета влияния материала на лопасть).
6. Опишите влияние на величину затрачиваемой мощности воздействия материала на лопасть смесителя открытого типа.
7. Приведите расчет мощности барабанного смесителя. Какие три режима работы барабанного смесителя с цилиндрическим корпусом Вы знаете?
8. Перечислите допущения, принимаемые при описании работы двухвалковой машины. Какие потоки полимера возникают в межвалковом зазоре валковой машины?
9. Выведите уравнение для определения величины давления в межвалковом зазоре валковой машины. Где и какое по величине возникает максимальное давление в межвалковом зазоре?
10. Определите распорное усилие, возникающее в межвалковом зазоре валковой машины. Выведите уравнение для определения мощности привода валковой машины.

## **Раздел 2. Примеры вопросов к контрольной работе № 2. Контрольная работа содержит 2 вопроса, по 10 баллов за вопрос.**

### **Вопрос 2.1.**

1. Выведите уравнение для расчета скорости транспортирования полимера в зоне загрузки червячной машины. Как влияет на эту скорость угол нарезки канавки червяка? Как, зная скорость транспортирования, рассчитать производительность червяка по зоне загрузки?
2. Какие потоки расплава полимера возникают в зоне дозирования червяка червячной машины? Поясните причины возникновения каждого из потоков.
3. Какие допущения используются при выводе уравнения для расчета производительности червячной машины по зоне дозирования червяка? Поясните обоснованность каждого из принятых допущений.
4. Выведите уравнения количества движения применительно к течению расплава полимера в зоне дозирования червяка. Какие допущения при этом используются?
5. Зная уравнения количества движения, определить производительность червячной машины по зоне дозирования червяка.

6. Определите потери мощности при течении расплава полимера в зоне дозирования червяка червячной машины (без учета потерь в зазоре между выступами нарезки червяка и материальным цилиндром)

#### **Вопрос 2.2.**

1. Определите потери мощности в зазоре между выступами нарезки червяка и материальным цилиндром.
2. Определите производительность червячной машины по зоне дозирования червяка с учетом сопротивления головки.
3. Приведите последовательность гидравлического расчета формирующих головок червячных машин. На примере канала круглой формы изложите порядок расчета коэффициента геометрической формы.
4. Определите производительность двухчервячного экструдера с зацепляющимися шнеками.
5. Как определяется мощность, затрачиваемая при работе двухчервячных экструдеров с встречным вращением шнеков?
6. Приведите тепловой баланс червячных машин.

### **Раздел 3. Примеры вопросов к контрольной работе № 3. Контрольная работа содержит 2 вопроса, по 10 баллов за вопрос.**

#### **Вопрос 3.1.**

1. Какие режимы заполнения формы при литье под давлением Вы знаете? Как определить номинальное давление литья?
2. Приведите диаграмму изменения давления расплава при его движении от материального цилиндра до формирующей полости технологической оснастки.
3. Каковы условия впрысков с постоянной скоростью литья и с постоянным давлением на входе в форму?
4. Как определяется объем дозы впрыска?
5. Как рассчитывается машинное время при определении времени цикла процесса литья под давлением?
6. Как рассчитываются основные параметры узлов впрыска литьевых машин поршневого типа?

#### **Вопрос 3.2.**

1. Как рассчитываются основные параметры дозирующих и загрузочных узлов литьевых машин поршневого типа?
2. Выведите уравнение разнотолщинности конических глубоких изделий, получаемых методом свободного пневмо-вакуумного формования.
3. Выведите уравнение разнотолщинности конических глубоких изделий, получаемых методом негативного пневмо-вакуумного формования.
4. Как от уравнения разнотолщинности конических глубоких изделий перейти к уравнению аналогичных цилиндрических изделий?
5. Как определяются напряжения и деформации, возникающие в материале формируемой методом пневмо-вакуумного формования термопластичной заготовке?

### **8.3. Вопросы для итогового контроля освоения дисциплины (7 семестр – экзамен).**

Экзаменационный билет включает контрольные вопросы по разделам 1, 2, 3 и 4 рабочей программы дисциплины и содержит 3 вопроса. 1 вопрос – 10 баллов, 2 вопрос – 15 баллов, 3 вопрос – 15 баллов.

#### **Вопрос 1**

1. Что такое математическое моделирование? Какие виды уравнений могут содержать математические модели процессов переработки пластмасс в изделия?
2. Приведите классификацию математических моделей.

3. Приведите схему разделения процессов переработки на элементарные стадии.
4. Дайте определение процесса смешения. Что такое основной и что такое ключевой компонент? Почему при математическом моделировании процессов смешения рассматриваются только двухкомпонентные смеси?
5. Какие способы математического описания могут быть применены при рассмотрении процессов смешения? Каковы их преимущества и недостатки применительно к смешению высоковязких жидкостей и порошкообразных материалов?
6. Чем отличаются простое и диспергирующее смешение? Дайте определение идеальной смеси.
7. Критерий качества смеси для порошкообразных материалов.
8. Толщина полос, как критерий качества смеси для высоковязких материалов. Связь толщины полос с площадью поверхности раздела смешиваемых компонентов и объемом смеси.
9. Докажите, что толщина полос при смешении высоковязких жидкостей является вероятностной величиной, аналогичной индексу смешения при смешении порошкообразных материалов.
10. Выведите уравнение для расчета мощности закрытого роторного смесителя с зазором между ротором и корпусом, изменяющимся по произвольной функции  $h(x)$ .
11. Выведите уравнение для расчета мощности закрытого роторного смесителя с постоянным зазором между ротором и корпусом.
12. Выведите уравнение для расчета мощности закрытого роторного смесителя с зазором между ротором и корпусом, изменяющимся по уравнению прямой.
13. Изложите принцип теплового расчета двухроторного смесителя закрытого типа.
14. Изложите параметрический расчет лопастного смесителя открытого типа (без учета влияния материала на лопасть).
15. Опишите влияние на величину затрачиваемой мощности воздействия материала на лопасть смесителя открытого типа.

## Вопрос 2

1. Приведите расчет мощности барабанного смесителя. Какие три режима работы барабанного смесителя с цилиндрическим корпусом Вы знаете?
2. Перечислите допущения, принимаемые при описании работы двухвалковой машины. Какие потоки полимера возникают в межвалковом зазоре валковой машины?
3. Выведите уравнение для определения величины давления в межвалковом зазоре валковой машины. Где и какое по величине возникает максимальное давление в межвалковом зазоре?
4. Определите распорное усилие, возникающее в межвалковом зазоре валковой машины. Выведите уравнение для определения мощности привода валковой машины.
5. Выведите уравнение для расчета скорости транспортирования полимера в зоне загрузки червячной машины. Как влияет на эту скорость угол нарезки канавки червяка? Как, зная скорость транспортирования, рассчитать производительность червяка по зоне загрузки?
6. Какие потоки расплава полимера возникают в зоне дозирования червяка червячной машины? Поясните причины возникновения каждого из потоков.
7. Какие допущения используются при выводе уравнения для расчета производительности червячной машины по зоне дозирования червяка? Поясните обоснованность каждого из принятых допущений.
8. Выведите уравнения количества движения применительно к течению расплава полимера в зоне дозирования червяка. Какие допущения при этом используются?

9. Зная уравнения количества движения, определить производительность червячной машины по зоне дозирования червяка.
10. Определите потери мощности при течении расплава полимера в зоне дозирования червяка червячной машины (без учета потерь в зазоре между выступами нарезки червяка и материальным цилиндром)
11. Определите потери мощности в зазоре между выступами нарезки червяка и материальным цилиндром.
12. Определите производительность червячной машины по зоне дозирования червяка с учетом сопротивления головки.
13. Приведите последовательность гидравлического расчета формирующих головок червячных машин. На примере канала круглой формы изложите порядок расчета коэффициента геометрической формы.
14. Определите производительность двухчервячного экструдера с зацепляющимися шнеками.
15. Как определяется мощность, затрачиваемая при работе двухчервячных экструдеров с встречным вращением шнеков?

### Вопрос 3

1. Приведите тепловой баланс червячных машин.
2. Какие режимы заполнения формы при литье под давлением Вы знаете? Как определить номинальное давление литья?
3. Приведите диаграмму изменения давления расплава при его движении от материального цилиндра до формирующей полости технологической оснастки.
4. Каковы условия впрысков с постоянной скоростью литья и с постоянным давлением на входе в форму?
5. Как определяется объем дозы впрыска? Как рассчитывается машинное время при определении времени цикла процесса литья под давлением?
6. Как рассчитываются основные параметры узлов впрыска литьевых машин поршневого типа?
7. Как рассчитываются основные параметры дозирующих и загрузочных узлов литьевых машин поршневого типа?
8. Выведите уравнение разнотолщинности конических глубоких изделий, получаемых методом свободного пневмо-вакуумного формования.
9. Выведите уравнение разнотолщинности конических глубоких изделий, получаемых методом негативного пневмо-вакуумного формования.
10. Как от уравнения разнотолщинности конических глубоких изделий перейти к уравнению аналогичных цилиндрических изделий?
11. Как определяются напряжения и деформации, возникающие в материале формируемой методом пневмо-вакуумного формования термопластичной заготовке?
12. Определить оптимальную скорость выдачи заготовки в процессе экструзионно-выдувного формования.
13. Описать деформационное поведение экструзионных заготовок в процессе экструзионно-выдувного формования.
14. Определить механические параметры процесса центробежного формования.
15. Определить механические параметры процесса ротационного формования.

Фонд оценочных средств приведен в виде отдельного документа, являющегося неотъемлемой частью основной образовательной программы.

### 8.4. Структура и примеры экзаменационных билетов (7 семестр).

*Экзамен* по дисциплине «Математическое моделирование в технологии переработки полимеров» проводится в 7 семестре и включает контрольные вопросы по

разделам 1, 2 и 3 рабочей программы дисциплины. Экзаменационный билет состоит из 3 вопросов, относящихся к указанным разделам.

Пример экзаменационного билета:

<p>«Утверждаю»</p> <p>_____</p> <p>зав. кафедры технологии переработки пластмасс</p> <p>И.Ю. Горбунова</p> <p>«__» _____ 20__ г.</p>	<p><b>Министерство науки и высшего образования РФ</b></p>
	<p><b>Российский химико-технологический университет имени Д.И. Менделеева</b></p>
	<p><b>кафедра технологии переработки пластмасс</b></p>
	<p><b>15.03.02 Технологические машины и оборудование</b></p> <p><b>Профиль – «Технологические машины и оборудование переработки полимеров»</b></p>
	<p><b>Математическое моделирование в технологии переработки полимеров</b></p>
<p><b>Билет № 1</b></p>	
<p>1. Изложите принцип теплового расчета двухроторного смесителя закрытого типа.</p> <p>2. Определите потери мощности при течении расплава полимера в зоне дозирования червяка одночервячной машины (без учета потерь в зазоре между выступами нарезки червяка и материальным цилиндром).</p> <p>3. Выведите уравнение разнотолщинности для стадии свободного формования конических глубоких изделий, получаемых методом негативного пневмо-вакуумного формования.</p>	

## 9. УЧЕБНО-МЕТОДИЧЕСКОЕ ОБЕСПЕЧЕНИЕ ДИСЦИПЛИНЫ

### 9.1. Рекомендуемая литература

#### А. Основная литература

1. Шерышев, М. А. Технология переработки полимеров: математическое описание процессов : учебное пособие для вузов / М. А. Шерышев. — 2-е изд., испр. и доп. — Москва : Издательство Юрайт, 2022. — 145 с. — (Высшее образование). — ISBN 978-5-534-10119-5. — Текст : электронный // Образовательная платформа Юрайт [сайт]. — URL: <https://urait.ru/bcode/492743> (дата обращения: 16.04.2022).

2. Шерышев, М. А. Технология переработки полимеров: формулирующий инструмент : учебное пособие для вузов / М. А. Шерышев. — 2-е изд., испр. и доп. — Москва : Издательство Юрайт, 2022. - 157 с. - Текст: электронный // Образовательная платформа Юрайт [сайт]. — URL: <https://urait.ru/bcode/492741> (дата обращения: 16.04.2022).

#### Б. Дополнительная литература

1. Шерышев М. А. Технология переработки пластмасс. Современные особенности технологии термоформования: учебное пособие для вузов / М. А. Шерышев, А. Е. Шерышев. - Москва: Издательство Юрайт, 2022. - 267 с. - Текст : электронный // Образовательная платформа Юрайт [сайт]. — URL: <https://urait.ru/bcode/478164> (дата обращения: 24.05.2022).

2. Шерышев, М. А. Прикладная механика: расчеты оборудования для переработки пластмасс: учебное пособие для вузов / М. А. Шерышев, Н. Н. Лясникова. — 2-е изд., испр. и доп. — Москва : Издательство Юрайт, 2022. — 399 с. - Текст: электронный // Образовательная платформа Юрайт [сайт]. — URL: <https://urait.ru/bcode/492738> (дата обращения: 16.04.2022).

### 9.2. Рекомендуемые источники научно-технической информации

- Раздаточный иллюстративный материал к лекциям.
- Презентации к лекциям.

Научно-технические журналы:

- Пластические массы ISSN 0544-290

Ресурсы информационно–телекоммуникационной сети Интернет:

1. Архив Издательства American Association for the Advancement of Science. Пакет «Science Classic» 1880-1996
2. Архив Издательства Annual Reviews. Пакет «Full Collection» 1932-2005
3. Архив издательства Института физики (Великобритания). Пакет «Historical Archive 1874-1999» с первого выпуска каждого журнала по 1999, 1874-1999
4. Архив издательства Nature Publishing Group. Пакет «Nature» с первого выпуска первого номера по 2010, 1869-2010
5. Архив издательства Oxford University Press. Пакет «Archive Complete» с первого выпуска каждого журнала по 1995, 1849-1995
6. Архив издательства Sage. Пакет «2010 SAGE Deep Backfile Package» с первого выпуска каждого журнала по 1998, 1890-1998
7. Архив издательства Taylor & Francis. Full Online Journal Archives. с первого выпуска каждого журнала по 1996, 1798-1997
8. Архив издательства Cambridge University Press. Пакет «Cambridge Journals Digital Archive (CJDA)» с первого выпуска каждого журнала по 2011, 1827-2011
9. Архив журналов Королевского химического общества(RSC). 1841-2007
10. Архив коллекции журналов Американского геофизического союза (AGU), предоставляемый издательством Wiley Subscription Services, Inc. 1896-1996

Бесплатные официальные открытые ресурсы Интернет:

1. Directory of Open Access Journals (DOAJ) <http://doaj.org/>  
Ресурс объединяет более 10000 научных журналов по различным отраслям знаний (около 2 миллионов статей) из 134 стран мира.
2. Directory of Open Access Books (DOAB) <https://www.doabooks.org/>  
В базе размещено более 3000 книг по различным отраслям знаний, предоставленных 122 научными издательствами.
3. BioMed Central <https://www.biomedcentral.com/>  
База данных включает более 300 рецензируемых журналов по биомедицине, медицине и естественным наукам. Все статьи, размещенные в базе, находятся в свободном доступе.
4. Электронный ресурс arXiv <https://arxiv.org/>  
Крупнейшим бесплатный архив электронных научных публикаций по разделам физики, математики, информатики, механики, астрономии и биологии. Имеется подробный тематический каталог и возможность поиска статей по множеству критериев.
5. Коллекция журналов MDPI AG <http://www.mdpi.com/>  
Многодисциплинарный цифровой издательский ресурс, является платформой для рецензируемых научных журналов открытого доступа, издающихся MDPI AG (Базель, Швейцария). Издательство выпускает более 120 разнообразных электронных журналов, находящихся в открытом доступе.
6. Издательство с открытым доступом InTech <http://www.intechopen.com/>  
Первое и крупнейшее в мире издательство, публикующее книги в открытом доступе, около 2500 научных изданий. Основная тематическая направленность - физические и технические науки, технологии, медицинские науки, науки о жизни.
7. База данных химических соединений ChemSpider <http://www.chemspider.com/>  
ChemSpider – это бесплатная химическая база данных, предоставляющая быстрый доступ к более чем 28 миллионам структур, свойств и соответственной информации. Ресурс принадлежит Королевскому химическому обществу Великобритании (Royal Society of Chemistry).
8. Коллекция журналов PLOS ONE <http://journals.plos.org/plosone/>

PLOS ONE – коллекция журналов, в которых публикуются отчеты о новых исследованиях в области естественных наук и медицины. Все журналы размещены в свободном доступе (Open Access), все статьи проходят строгое научное рецензирование.

9. US Patent and Trademark Office (USPTO) <http://www.uspto.gov/>

Ведомство по патентам и товарным знакам США — USPTO — предоставляет свободный доступ к американским патентам, опубликованным с 1976 г. По настоящее время.

10. Espacenet - European Patent Office (EPO) <http://worldwide.espacenet.com/>

Патенты (либо патентные заявки) более 50 национальных и нескольких международных патентных бюро, в том числе полные тексты патентов США, России, Франции, Японии и др.

11. Федеральный институт промышленной собственности (ФИПС) [http://www1.fips.ru/wps/wcm/connect/content\\_ru/ru](http://www1.fips.ru/wps/wcm/connect/content_ru/ru)

Информационные ресурсы ФИПС свободного доступа:

- Электронные бюллетени. Изобретения. Полезные модели.

- Открытые реестры российских изобретений и заявок на изобретения.

- Рефераты российских патентных документов за 1994–2016 гг.

- Полные тексты российских патентных документов из последнего официального бюллетеня.

### **9.3. Средства обеспечения освоения дисциплины**

Для реализации рабочей программы подготовлены следующие средства обеспечения освоения дисциплины: - компьютерные презентации интерактивных лекций – 16 ч, (общее число слайдов – 100);

## **10. ПЕРЕЧЕНЬ ИНФОРМАЦИОННЫХ ТЕХНОЛОГИЙ, ИСПОЛЬЗУЕМЫХ В ОБРАЗОВАТЕЛЬНОМ ПРОЦЕССЕ**

Информационную поддержку осуществляет Информационно-библиотечный центр (ИБЦ) РХТУ им. Д.И. Менделеева, который обеспечивает обучающихся основной учебной, учебно-методической и научной литературой, необходимой для организации образовательного процесса по практике. Общий объем многоотраслевого фонда ИБЦ на 31.03.2022 составляет 1719785 экз.

Фонд ИБЦ располагает учебной, учебно-методической и научно-технической литературой в форме печатных и электронных изданий, а также включает официальные, справочно-библиографические, специализированные отечественные и зарубежные периодические и информационные издания. ИБЦ обеспечивает доступ к профессиональным базам данных, информационным, справочным и поисковым системам.

Каждый обучающийся обеспечен свободным доступом из любой точки, в которой имеется доступ к сети Интернет и к электронно-библиотечной системе (ЭБС) Университета, которая содержит различные издания по основным изучаемым дисциплинам и сформирована по согласованию с правообладателями учебной и учебно-методической литературы.

Для более полного и оперативного справочно-библиографического и информационного обслуживания в ИБЦ реализована технология Электронной доставки документов.

Полный перечень электронных информационных ресурсов, используемых в процессе обучения, представлен в основной образовательной программе.

## **11. МАТЕРИАЛЬНО-ТЕХНИЧЕСКОЕ ОБЕСПЕЧЕНИЕ ДИСЦИПЛИНЫ**

В соответствии с учебным планом занятия по дисциплине «Математическое моделирование в технологии переработки полимеров» проводятся в форме лекций, практических занятий и самостоятельной работы обучающегося.

### 11.1. Оборудование, необходимое в образовательном процессе:

Лекционная учебная аудитория, оборудованная электронными средствами демонстрации (компьютер со средствами звуковоспроизведения, проектор, экран) и учебной мебелью.

Библиотека, имеющая рабочие места, оснащенные компьютерами с доступом к базам данных и выходом в Интернет.

### 11.2. Учебно-наглядные пособия:

Презентации к лекциям; наборы образцов термопластов и реактопластов, композиционных материалов на их основе и демонстрационных изделий из них; наглядные материалы по технологии переработки полимеров.

### 11.3. Компьютеры, информационно-телекоммуникационные сети, аппаратно-программные и аудиовизуальные средства:

Персональные компьютеры, укомплектованные проигрывателями CD и DVD, принтерами и программными средствами; проектор; экран; WEB-камеры; копировальные аппараты; локальная сеть с выходом в Интернет.

### 11.4. Печатные и электронные образовательные и информационные ресурсы:

Информационно-методические материалы: учебные пособия по дисциплине; раздаточный материал к лекционным курсам.

Электронные образовательные ресурсы: кафедральные библиотеки электронных изданий; электронные презентации к разделам лекций; учебно-методические разработки кафедры в электронном виде, сборники технологических схем получения полимеров, справочные материалы в печатном и электронном виде по свойствам и технологиям получения полимерных материалов и изделий.

#### Электронные информационные ресурсы, используемые в процессе обучения

№	Электронный ресурс	Реквизиты договора (номер, дата заключения, срок действия), ссылка на сайт ЭБС, сумма договора, количество ключей	Характеристика библиотечного фонда, доступ к которому предоставляется договором
1	Электронно-библиотечная система (ЭБС) «ЛАНЬ»	Принадлежность – сторонняя Реквизиты договора – ООО «Издательство «Лань» Договор от 26.09.2020 № 33.03-Р-3.1-2173/2020 Сумма договора – 747 661-28 С 26.09.2020 по 25.09.2021 Договор от 26.09.2021 №33.03-Р-3.1-3824/2021 С 26.09.2021 по 25.09.2022 Ссылка на сайт ЭБС – <a href="http://e.lanbook.com">http://e.lanbook.com</a> Количество ключей – доступ для зарегистрированных пользователей РХТУ с любого компьютера. Удаленный доступ после персональной регистрации на сайте ЭБС.	Коллекции: «Химия» - изд-ва НОТ, «Химия» - изд-ва Лаборатория знаний, «Химия» - изд-ва «ЛАНЬ», «Химия»-КНИТУ (Казанский национальный исследовательский технологический университет), «Химия» - изд-ва ФИЗМАТЛИТ», «Информатика» - изд-ва «ЛАНЬ», «Информатика»-Национальный Открытый Университет «ИНТУИТ», «Инженерно-технические науки» - изд-ва «ЛАНЬ», «Теоретическая механика» - изд-ва «ЛАНЬ», Экономика и менеджмент» - изд-ва Дашков и



			К., а также отдельные издания в соответствии с Договором.
		<p>Принадлежность – сторонняя  Реквизиты договора – ООО  «Издательство «Лань»  Договор от 26.09.2021  № 33.03-Р-3.1-3824/2021  Сумма договора – 498445-10  С 26.09.2021 по 25.09.2022  Ссылка на сайт ЭБС –  <a href="http://e.lanbook.com">http://e.lanbook.com</a>  Количество ключей – доступ для зарегистрированных пользователей РХТУ с любого компьютера.  Удаленный доступ после персональной регистрации на сайте ЭБС.</p>	<p>Коллекции: «Химия» - изд-ва НОТ, «Химия» - изд-ва Лаборатория знаний, «Химия» - КНИТУ(Казанский национальный исследовательский технологический университет), «Химия» - изд-ва ФИЗМАТЛИТ», «Информатика» - Национальный Открытый Университет «ИНТУИТ», Экономика и менеджмент» - изд-ва Дашков и К., а также отдельные издания из коллекций других издательств в соответствии с Договором.</p>
		<p>Принадлежность – сторонняя  Реквизиты договора – ООО  «Издательство «Лань»  Договор от 26.09.2021  № 33.03-Р-3.1-3825/2021  Сумма договора – 283744-98  С 26.09.2021 по 25.09.2022  Ссылка на сайт ЭБС –  <a href="http://e.lanbook.com">http://e.lanbook.com</a>  Количество ключей – доступ для зарегистрированных пользователей РХТУ с любого компьютера.  Удаленный доступ после персональной регистрации на сайте ЭБС.</p>	<p>«Химия» - изд-ва «ЛАНЬ», «Информатика» - изд-ва «ЛАНЬ», «Инженерно-технические науки» - изд-ва «ЛАНЬ», «Теоретическая механика» - изд-ва «ЛАНЬ», «Физика» - изд-ва «ЛАНЬ», а также отдельные издания из других коллекций издательства «ЛАНЬ» в соответствии с Договором.</p>
2	Электронно - библиотечная система ИБЦ РХТУ им. Д.И. Менделеева (на базе АИБС «Ирбис»)	<p>Принадлежность – собственная РХТУ.  Ссылка на сайт ЭБС – <a href="http://lib.muctr.ru/">http://lib.muctr.ru/</a>  Доступ для пользователей РХТУ с любого компьютера</p>	Электронные версии учебных и научных изданий авторов РХТУ по всем ООП.
3	Информационно-справочная система «ТЕХЭКСПЕРТ» «Нормы, правила, стандарты России».	<p>Принадлежность сторонняя.  Реквизиты контракта – ООО «ИНФОРМПРОЕКТ-Центр»  Контракт от 24.12.2021  216-277ЭА/2021  Сумма договора – 887 604-00  С 01.01.2022 по 31.12.2022  Ссылка на сайт ЭБС –  <a href="http://reforma.kodeks.ru/reforma/">http://reforma.kodeks.ru/reforma/</a>  Количество ключей – 10 лицензий + локальный доступ с компьютеров ИБЦ.</p>	Электронная библиотека нормативно-технических изданий. Содержит более 40000 национальных стандартов и др. НТД
4	Электронная библиотека диссертаций (ЭБД РГБ)	<p>Принадлежность – сторонняя  Реквизиты договора – ФГБУ РГБ  Договор от 23.04.2021  № 33.03-Р-2.0-23269/2021  Сумма договора – 398 840-00</p>	В ЭБД доступны электронные версии диссертаций Российской Государственной библиотеки: с 1998 года – по специальностям:

		С 23.04.2021 по 22.04.2022 Ссылка на сайт ЭБС – <a href="http://diss.rsl.ru">http://diss.rsl.ru</a> Количество ключей – 10 лицензий + распечатка в ИБЦ.	«Экономические науки», «Юридические науки», «Педагогические науки» и «Психологические науки»; с 2004 года - по всем специальностям, кроме медицины и фармации; с 2007 года - по всем специальностям, включая работы по медицине и фармации.
5	БД ВИНТИ РАН	Принадлежность – сторонняя Реквизиты договора- ВИНТИ РАН Договор от 20.04.2021 № 33.03-Р-3.1-3273/2021 Сумма договора - 100 000-00 С 20.04.2021 по 19.04.2022 Ссылка на сайт – <a href="http://www.viniti.ru/">http://www.viniti.ru/</a> Количество ключей – локальный доступ для пользователей РХТУ в ИБЦ РХТУ.	Крупнейшая в России баз данных по естественным, точным и техническим наукам. Включает материалы РЖ (Реферативного журнала) ВИНТИ с 1981 г. Общий объем БД – более 28 млн. документов
6	Научно-электронная библиотека «eLibrary.ru»	Принадлежность – сторонняя Реквизиты договора – ООО Научная электронная библиотека, Договор от 24.12.2021 № SU-364/2021/33.03-Р-3.1-4085/2021 Сумма договора – 1 309 275-00 С 01.01.2022 по 31.12.2022 Ссылка на сайт – <a href="http://elibrary.ru">http://elibrary.ru</a> Количество ключей – доступ для пользователей РХТУ по IP-адресам неограничен. Удаленный доступ после персональной регистрации на сайте НЭБ.	Научная электронная библиотека eLIBRARY.RU – это крупнейший российский информационно-аналитический портал в области науки, технологии, медицины и образования, содержащий рефераты и полные тексты более 29 млн научных статей и публикаций, в том числе электронные версии более 5600 российских научно-технических журналов.
7	Справочно-правовая система Гарант»	Принадлежность – сторонняя Контракт от 27.12.2021 № 215-274ЭА/2021 Сумма контракта 680 580-00 С 01.01.2022 по 31.12.2022 Ссылка на сайт – <a href="http://www.garant.ru/">http://www.garant.ru/</a> Количество ключей – доступ для пользователей РХТУ по IP-адресам неограничен	Гарант – справочно-правовая система по законодательству Российской Федерации.
8	Электронно-библиотечная система издательства «ЮРАЙТ»	Принадлежность – сторонняя «Электронное издательство ЮРАЙТ» Договор от 16.03.2021 № 33.03-Р-2.0-3196/2021 Сумма договора – 394 929-00 С 16.03.2021 по 15.03.2022 Ссылка на сайт – <a href="https://biblio-online.ru/">https://biblio-online.ru/</a> Количество ключей – доступ для зарегистрированных пользователей РХТУ с любого компьютера. Удаленный доступ после персональной регистрации на сайте ЭБС.	Электронная библиотека включает более 5000 наименований учебников и учебных пособий по всем отраслям знаний для всех уровней профессионального образования от ведущих научных школ с соблюдением требований новых ФГОСов.

9	Электронно-библиотечная система «Консультант студента»	Принадлежность – сторонняя ООО «Политехресурс» Договор от 16.03.2021 № 33.03-Р-2.0-3196/2021 Сумма договора – 138 100-00 С 16.03.2021 по 15.03.2022 Ссылка на сайт – <a href="http://www.studentlibrary.ru">http://www.studentlibrary.ru</a> Количество ключей – доступ для зарегистрированных пользователей РХТУ с любого компьютера. Удаленный доступ после персональной регистрации на сайте ЭБС.	Комплект изданий, входящих в базу данных «Электронная библиотека технического ВУЗа».
10	Электронно-библиотечная система «ZNANIUM.COM»	Принадлежность – сторонняя ООО «ЗНАНИУМ», Договор от 06.04.2021 № 5137 эбс /33.03-Р-3.1-3274/2021 Сумма договора – 30 000-00 С 06.04.2021 по 05.04.2022 Ссылка на сайт – <a href="https://znanium.com/">https://znanium.com/</a> Количество ключей - доступ для зарегистрированных пользователей РХТУ с любого компьютера.	Коллекция изданий учебников и учебных пособий по различным отраслям знаний для всех уровней профессионального образования.
11	Информационно-аналитическая система Science Index	Принадлежность – сторонняя ООО «Научная электронная библиотека» Договор от 26.02.2021 № SIO-364/2021/ 33.03-Л-3.1-3184/2021 Сумма договора – 108 000-00 С 17.03.2021 по 19.03.2022 Ссылка на сайт – <a href="http://elibrary.ru">http://elibrary.ru</a> Количество ключей – локальный доступ для сотрудников ИБЦ.	Систематизация, корректировка профилей ученых РХТУ и университета в целом. Анализ публикационной активности сотрудников университета.
12	Издательство Wiley	Принадлежность – сторонняя Национальная подписка (Минобрнауки+ РФФИ) Информационное письмо РФФИ от 10.06.2021 № 622 С 01.01.2021 по 31.12.2021 Ссылка на сайт – <a href="http://onlinelibrary.wiley.com/">http://onlinelibrary.wiley.com/</a> Количество ключей - доступ для пользователей РХТУ по IP-адресам неограничен. Возможен удаленный доступ после индивидуальной регистрации.	Коллекция журналов по всем областям знаний, в том числе известные журналы по химии, материаловедению, взрывчатым веществам и др.
13	QUESTEL ORBIT	Принадлежность – сторонняя Национальная подписка (Минобрнауки+ РФФИ) Информационное письмо РФФИ от 10.06.2021 № 621 С 01.01.2021 по 31.12.2021 Ссылка на сайт – <a href="https://orbit.com">https://orbit.com</a> Количество ключей – доступ для пользователей РХТУ по IP-адресам неограничен.	ORBIT является глобальным оперативно обновляемым патентным порталом, позволяющим осуществлять поиск в перечне заявок на патенты, полученных, приблизительно, 80-патентными учреждениями в различных странах мира и предоставленных грантов.

14	American Chemical Society	<p>Принадлежность – сторонняя Национальная подписка (Минобрнауки+ РФФИ) Информационное письмо РФФИ от 26.07.21 № 787 С 01.01.2021 по 31.12.2021 Ссылка на сайт – <a href="http://www.acs.org/content/acs/en.html">http://www.acs.org/content/acs/en.html</a> Количество ключей – доступ для пользователей РХТУ по IP-адресам неограничен. Настройка удаленного доступа: <a href="https://pubs.acs.org/page/remotefaccess">https://pubs.acs.org/page/remotefaccess</a></p>	<p>Коллекция журналов по химии и химической технологии Core + издательства American Chemical Society</p>
15	База данных Reaxys и Reaxys Medicinal Chemistry Компании Elsevier	<p>Национальная подписка (Минобрнауки+ РФФИ) Информационное письмо РФФИ от 15.06.2021 № 633 С 01.01.2021 по 31.12.2021 Ссылка на сайт – <a href="https://www.reaxys.com/">https://www.reaxys.com/</a> Количество ключей – доступ для пользователей РХТУ по IP-адресам неограничен. Удаленный доступ (<a href="https://podpiska.rfbr.ru/storage/instructions/elsevier_instructions.pdf">https://podpiska.rfbr.ru/storage/instructions/elsevier_instructions.pdf</a>)</p>	<p>Reaxys включает в себя структурную базу данных химических соединений и их экспериментальных свойств, реферативную базу журнальных и патентных публикаций, базу химических реакций с функцией построения плана синтеза. Модуль биологически активных соединений, биологических мишеней, фармакологических свойств химических соединений Reaxys Medicinal Chemistry является крупнейшей в мире базой данных.</p>
16	Ресурсы международной компании Clarivate Analytics	<p>Принадлежность – сторонняя Национальная подписка (Минобрнауки+ РФФИ) Информационное письмо РФФИ от 15.06.2021 № 632 С 01.01.2021 по 31.12.2021 Ссылка на сайт – <a href="http://apps.webofknowledge.com/WOS_GeneralSearch_input.do?product=WOS&amp;search_mode=GeneralSearch&amp;SID=R1Ij2TUYmdd7bUatOIJ&amp;preferencesSaved=">http://apps.webofknowledge.com/WOS_GeneralSearch_input.do?product=WOS&amp;search_mode=GeneralSearch&amp;SID=R1Ij2TUYmdd7bUatOIJ&amp;preferencesSaved=</a> Количество ключей – доступ для пользователей РХТУ по IP-адресам неограничен. Удаленный доступ (<a href="https://clarivate.ru/blog/2020_03_web_of_science_remote_access">https://clarivate.ru/blog/2020_03_web_of_science_remote_access</a>).</p>	<p>Открыт доступ к ресурсам: WEB of SCIENCE – реферативная и научометрическая база данных. MEDLINE – реферативная база данных по медицине.</p>
17	Электронные ресурсы издательства SpringerNature	<p>Принадлежность – сторонняя Национальная подписка (Минобрнауки+ РФФИ) Информационное письмо РФФИ от 26.07.21 № 785 С 01.01.2021 по 31.12.2021 Ссылка на сайт <a href="http://link.springer.com/">http://link.springer.com/</a> Количество ключей – доступ для пользователей РХТУ по IP-адресам</p>	<p>- Полнотекстовая коллекция электронных журналов Springer по различным отраслям знаний (2019 г.) <a href="http://link.springer.com/">http://link.springer.com/</a> Полнотекстовая коллекция журналов (архив 1893-1945) <a href="http://link.springer.com/">http://link.springer.com/</a> - Полнотекстовые 85 журналов Nature Publishing</p>

		неограничен.	<p>Group  <a href="https://www.nature.com/siteindex/index.html">https://www.nature.com/siteindex/index.html</a></p> <p>- Коллекция научных протоколов по различным отраслям знаний Springer Protocols  <a href="http://www.springerprotocols.com/">http://www.springerprotocols.com/</a></p> <p>- Коллекция научных материалов в области физических наук и инжиниринга Springer Materials (The Landolt-Bornstein Database)  <a href="http://materials.springer.com/">http://materials.springer.com/</a></p> <p>- Полный доступ к статическим и динамическим справочным изданиям по любой теме</p> <p>- Реферативная база данных по чистой и прикладной математике zbMATH  <a href="http://zbmath.org/">http://zbmath.org/</a></p> <p>- Nano Database  <a href="https://goo.gl/PdhJdo">https://goo.gl/PdhJdo</a></p> <p>Полнотекстовая коллекция книг издательства SpringerNature по различным отраслям знаний (2019) <a href="http://link.springer.com">http://link.springer.com</a></p>
18	Издательство The Cambridge Crystallographic Data Centre (Кембриджский центр структурных данных)	<p>Принадлежность – сторонняя Национальная подписка (Минобрнауки+РФФИ) Информационное письмо РФФИ от 10.05.2021 № 527  С 01.01.2021 по 31.12.2021  Ссылка на сайт –  <a href="https://www.ccdc.cam.ac.uk/structures/">https://www.ccdc.cam.ac.uk/structures/</a>  Количество ключей – доступ для пользователей РХТУ по IP-адресам.</p>	<p>База данных Кембриджского центра структурных данных (Cambridge Crystallographic Data Centre) – CSD Enterprise содержит данные о кристаллических, органических и элементоорганических соединениях.  CSD предоставляет широкий спектр вариантов поиска кристаллических структур: по названию, химической формуле, элементному составу, литературному источнику, деталям эксперимента, фрагменту структуры.</p>
19	Коллекции издательства Elsevier на платформе ScienceDirect	<p>Принадлежность – сторонняя Национальная подписка (Минобрнауки+РФФИ) Информационное письмо РФФИ от 10.06.2021 № 620  С 01.01.2021 по 31.12.2021  Ссылка на сайт –  <a href="https://www.sciencedirect.com">https://www.sciencedirect.com</a>  Количество ключей – доступ для пользователей РХТУ по IP-адресам.  Удаленный доступ  (<a href="https://podpiska.rfbr.ru/storage/instruction">https://podpiska.rfbr.ru/storage/instruction</a>)</p>	<p>«Freedom Collection» – полнотекстовая коллекция электронных журналов издательства Elsevier по различным отраслям знаний, включающая не менее 2000 наименований электронных журналов.  «Freedom Collection eBook collection» – содержит более 5 000 книг по 24 различным</p>

		<a href="#">s/elsevier_instructions.pdf</a> ).	предметным областям естественных, технических и медицинских наук. Доступ к архивам 2015-2019 гг.
20	IOP	Принадлежность – сторонняя Национальная подписка (Минобрнауки+ РФФИ) Информационное письмо РФФИ от 26.07.21 № 788 С 01.01.2021 по 31.12.2021 Ссылка на сайт – <a href="https://www.iop.org/">https://www.iop.org/</a> Количество ключей – доступ для пользователей РХТУ по IP-адресам неограничен. Количество ключей – доступ для пользователей РХТУ по IP-адресам неограничен. Для получения удаленного доступа необходимо зарегистрироваться на сайте IOP из сети своей организации и, используя данную учетную запись, авторизоваться на сайте издательства.	
21	Scopus	Принадлежность – сторонняя Национальная подписка (Минобрнауки+ РФФИ) Информационное письмо РФФИ от 10.06.2021 № 619 С 01.01.2021 по 31.12.2021 Ссылка на сайт – <a href="http://www.scopus.com">http://www.scopus.com</a> . Количество ключей – доступ для пользователей РХТУ по IP-адресам неограничен. Удаленный доступ ( <a href="https://podpiska.rfbr.ru/storage/instructions/elsevier_instructions.pdf">https://podpiska.rfbr.ru/storage/instructions/elsevier_instructions.pdf</a> ).	Мультидисциплинарная реферативная и наукометрическая база данных издательства ELSEVIER
22	Royal Society of Chemistry (Королевское химическое общество)	Принадлежность – сторонняя Национальная подписка (Минобрнауки+ РФФИ) Информационное письмо РФФИ от 26.07.21 № 790 С 01.01.2021 по 31.12.2021 Ссылка на сайт – <a href="http://pubs.rsc.org">http://pubs.rsc.org</a> Количество ключей - доступ для пользователей РХТУ по IP-адресам неограничен. Настройка удаленного доступа: <a href="https://www.rsc.org/covid-19-response/publishing-remote-access">https://www.rsc.org/covid-19-response/publishing-remote-access</a>	Коллекция включает 44 журнала. Тематика: органическая, аналитическая, физическая химия, биохимия, электрохимия, химические технологии.
23	ProQuest Dissertation and Theses Global	Принадлежность – сторонняя Национальная подписка (Минобрнауки+ РФФИ) Информационное письмо РФФИ от 28.06.2021 № 688 С 01.01.2021 по 31.12.2021 Ссылка на сайт – <a href="http://search.proquest.com/dissertations?accountid=30373">http://search.proquest.com/dissertations?accountid=30373</a> Количество ключей - доступ для пользователей РХТУ по IP-адресам	База данных ProQuest Dissertation & Theses Global (PQDT Global) авторитетная коллекция из более 5 млн. зарубежных диссертаций, более 2,5 млн. из которых представлены в полном тексте.

	неограничен. Удаленный доступ ( <a href="https://podpiska.rfbr.ru/storage/instructions/proquest_instructions.pdf">https://podpiska.rfbr.ru/storage/instructions/proquest_instructions.pdf</a> )	
--	---	--

### 11.5. Перечень лицензионного программного обеспечения

№ п/п	Наименование программного продукта	Реквизиты договора поставки	Количество лицензий	Срок окончания действия лицензии
1	Пакет офисных программ (текстовый редактор, табличный процессор, редактор презентаций) Libre Office	Не предусмотрен (бесплатное программное обеспечение, свободно распространяемое в соответствии с условиями лицензии Mozilla Public License, version 2.0)	не ограничено в соответствии с условиями лицензии Mozilla Public License, version 2.0	бессрочная в соответствии с условиями лицензии Mozilla Public License, version 2.0
2	Неисключительная лицензия на использование O365ProPlusOpenFcIty ShrdSvr ALNG Subs VL OLV E 1Mth Acdmc AP AddOn toOPP  Приложения в составе подписки: Outlook OneDrive Word Excel PowerPoint Microsoft Teams	Контракт № 28-35ЭА/2020 от 26.05.2020	657 лицензий для профессорско-преподавательского состава ВУЗа. Соглашение Microsoft OVS-ES № V6775907	12 месяцев (ежегодное продление подписки с правом перехода на обновлённую версию продукта)
3	Неисключительная лицензия на использование O365ProPlusOpenStudents ShrdSvr ALNG Subs VL OLV NL 1Mth Acdmc Stdnt STUUseBnft  Приложения в составе подписки: Outlook OneDrive Word Excel PowerPoint Microsoft Teams	Контракт № 28-35ЭА/2020 от 26.05.2020	26280 лицензий для студентов ВУЗа. Соглашение Microsoft OVS-ES № V6775907	12 месяцев (ежегодное продление подписки с правом перехода на обновлённую версию продукта)
4	Неисключительная лицензия на использование Kaspersky Endpoint Security для бизнеса – Стандартный Russian Edition. 1500-2499 Node 1	Контракт № 28-35ЭА/2020 от 26.05.2020	1600 лицензий для активации на рабочих станциях и серверах	12 месяцев (ежегодное продление подписки с правом

	year Educational License По для защиты информации (антивирусное ПО) для физического оборудования (конечных точек)			перехода на обновлённую версию продукта)
5	Неисключительная лицензия на использование Kaspersky Security для виртуальных и облачных сред, Server Russian Edition. 20-24 VirtualServer 1 year Educational License По для защиты информации (антивирусное ПО) для виртуальных и облачных сред	Контракт № 28-35ЭА/2020 от 26.05.2020	20 лицензий для виртуальных и облачных сред	12 месяцев (ежегодное продление подписки с правом перехода на обновлённую версию продукта)
6	Неисключительная лицензия на использование Kaspersky Security для почтовых серверов Russian Edition. 1500-2499 MailAddress 1 year Educational License По для защиты информации (антивирусное ПО) для почтовых серверов	Контракт № 28-35ЭА/2020 от 26.05.2020	2000 лицензий для почтовых серверов	12 месяцев (ежегодное продление подписки с правом перехода на обновлённую версию продукта)

## 12. ТРЕБОВАНИЯ К ОЦЕНКЕ КАЧЕСТВА ОСВОЕНИЯ ПРОГРАММЫ

Наименование разделов	Основные показатели оценки	Формы и методы контроля и оценки
<b>Раздел 1. Механизмы процессов смешения. Критерии качества смешения сыпучих продуктов. Смешение высоковязких жидкостей. Расчет процессов, протекающих в смесителях различного типа. Расчет процесса вальцевания</b>	<p>Знает:</p> <ul style="list-style-type: none"> <li>- математическое описание процессов смешения сыпучих продуктов;</li> <li>- математическое описание смешения высоковязких жидкостей;</li> <li>- методы расчета наиболее распространенных в промышленности переработки пластмасс смесителей;</li> <li>- математическое описание процесса вальцевания;</li> <li>- математическое описание работы одношнековых и двухшнековых экструдеров;</li> <li>- методы расчета основных процессов, протекающих в термопластавтоматах;</li> <li>- методы расчета процессов, происходящих при производстве изделий при свободном и негативном пневмо- вакуумном формовании.</li> </ul> <p>Умеет:</p>	<p>Оценка за контрольную работу №1 (7 семестр). Оценка на экзамене (7 семестр)</p>



	<ul style="list-style-type: none"> <li>- выполнить расчеты основных параметров процесса смешения сыпучих продуктов;</li> <li>- выполнить расчеты основных параметров процесса смешения высоковязких жидкостей;</li> <li>- выполнить расчеты основных параметров процесса вальцевания полимерных материалов;</li> <li>- выполнить расчеты основных параметров работы одношнековых и двухшнековых экструдеров;</li> <li>- выполнить расчеты процессов пластикации, впрыска и заполнения формующих полостей при производстве конкретного изделия методом литья под давлением;</li> <li>- выполнить расчеты разнотолщинности изделий, получаемых методами свободного и негативного пневмо- вакуумного формования.</li> </ul> <p>Владеет:</p> <ul style="list-style-type: none"> <li>- методами определения оптимальных и рациональных технологических режимов работы оборудования для переработки пластмасс в готовые изделия;</li> <li>- методами анализа эффективности работы перерабатывающего оборудования при производстве конкретного изделия;</li> <li>- методами управления и регулирования технологическими процессами, происходящими в перерабатывающем оборудовании.</li> </ul>	
<p><b>Раздел 2. Расчеты процессов, происходящих в одношнековых экструдерах и в двухшнековых экструдерах</b></p>	<p>Знает:</p> <ul style="list-style-type: none"> <li>- математическое описание процессов смешения сыпучих продуктов;</li> <li>- математическое описание смешения высоковязких жидкостей;</li> <li>- методы расчета наиболее распространенных в промышленности переработки пластмасс смесителей;</li> <li>- математическое описание процесса вальцевания;</li> <li>- математическое описание работы одношнековых и двухшнековых экструдеров;</li> <li>- методы расчета основных</li> </ul>	<p>Оценка за контрольную работу №2 (7 семестр). Оценка на экзамене (7 семестр)</p>

	<p>процессов, протекающих в термопластавтоматах;</p> <ul style="list-style-type: none"> <li>- методы расчета процессов, происходящих при производстве изделий при свободном и негативном пневмо- вакуумном формовании.</li> </ul> <p>Умеет:</p> <ul style="list-style-type: none"> <li>- выполнить расчеты основных параметров процесса смешения сыпучих продуктов;</li> <li>- выполнить расчеты основных параметров процесса смешения высоковязких жидкостей;</li> <li>- выполнить расчеты основных параметров процесса вальцевания полимерных материалов;</li> <li>- выполнить расчеты основных параметров работы одношнековых и двухшнековых экструдеров;</li> <li>- выполнить расчеты процессов пластикации, впрыска и заполнения формующих полостей при производстве конкретного изделия методом литья под давлением;</li> <li>- выполнить расчеты разнотолщинности изделий, получаемых методами свободного и негативного пневмо- вакуумного формования.</li> </ul> <p>Владеет:</p> <ul style="list-style-type: none"> <li>- методами определения оптимальных и рациональных технологических режимов работы оборудования для переработки пластмасс в готовые изделия;</li> <li>- методами анализа эффективности работы перерабатывающего оборудования при производстве конкретного изделия;</li> <li>- методами управления и регулирования технологическими процессами, происходящими в перерабатывающем оборудовании.</li> </ul>	
<p><b>Раздел 3. Расчеты процессов в узлах пластикации и впрыска термопластавтоматов. Теоретические основы процесса термформования. Основы расчета процесса экструзионно-выдувного</b></p>	<p>Знает:</p> <ul style="list-style-type: none"> <li>- математическое описание процессов смешения сыпучих продуктов;</li> <li>- математическое описание смешения высоковязких жидкостей;</li> <li>- методы расчета наиболее распространенных в промышленности переработки</li> </ul>	<p>Оценка за контрольную работу №3 (7 семестр). Оценка на экзамене (7 семестр)</p>

<p><b>формования</b></p>	<p>пластмасс смесителей;</p> <ul style="list-style-type: none"> <li>- математическое описание процесса вальцевания;</li> <li>- математическое описание работы одношнековых и двухшнековых экструдеров;</li> <li>- методы расчета основных процессов, протекающих в термопластавтоматах;</li> <li>- методы расчета процессов, происходящих при производстве изделий при свободном и негативном пневмо- вакуумном формовании.</li> </ul> <p>Умеет:</p> <ul style="list-style-type: none"> <li>- выполнить расчеты основных параметров процесса смешения сыпучих продуктов;</li> <li>- выполнить расчеты основных параметров процесса смешения высоковязких жидкостей;</li> <li>- выполнить расчеты основных параметров процесса вальцевания полимерных материалов;</li> <li>- выполнить расчеты основных параметров работы одношнековых и двухшнековых экструдеров;</li> <li>- выполнить расчеты процессов пластикации, впрыска и заполнения формирующих полостей при производстве конкретного изделия методом литья под давлением;</li> <li>- выполнить расчеты разнотолщинности изделий, получаемых методами свободного и негативного пневмо- вакуумного формования.</li> </ul> <p>Владеет:</p> <ul style="list-style-type: none"> <li>- методами определения оптимальных и рациональных технологических режимов работы оборудования для переработки пластмасс в готовые изделия;</li> <li>- методами анализа эффективности работы перерабатывающего оборудования при производстве конкретного изделия;</li> <li>- методами управления и регулирования технологическими процессами, происходящими в перерабатывающем оборудовании.</li> </ul>	
--------------------------	---	--

### **13. ОСОБЕННОСТИ ОРГАНИЗАЦИИ ОБРАЗОВАТЕЛЬНОГО ПРОЦЕССА ДЛЯ ИНВАЛИДОВ И ЛИЦ С ОГРАНИЧЕННЫМИ ВОЗМОЖНОСТЯМИ ЗДОРОВЬЯ**

Обучение инвалидов и лиц с ограниченными возможностями здоровья осуществляется в соответствии с:

– Порядком организации и осуществления образовательной деятельности по образовательным программам – программам бакалавриата, программам специалитета, программам магистратуры (Приказ Минобрнауки РФ от 05.04.2017 № 301);

– Положением о порядке организации и осуществления образовательной деятельности по образовательным программам высшего образования – программам бакалавриата, программам специалитета, программам магистратуры в РХТУ им. Д.И. Менделеева, принятым решением Ученого совета РХТУ им. Д.И. Менделеева от 30.10.2019, протокол № 3, введенным в действие приказом ректора РХТУ им. Д.И. Менделеева от 14.11.2019 № 646А;

– Методическими рекомендациями по организации образовательного процесса для обучения инвалидов и лиц с ограниченными возможностями здоровья в образовательных организациях высшего образования, в том числе оснащенности образовательного процесса (утверждены заместителем Министра образования и науки РФ А.А. Климовым от 08.04.2014 № АК-44/05вн).

**Дополнения и изменения к рабочей программе дисциплины  
«Математическое моделирование в технологии переработки полимеров»**

**основной образовательной программы  
15.03.02 Технологические машины и оборудование  
профиль подготовки:  
«Технологические машины и оборудование переработки полимеров»  
Форма обучения: очная**

Номер изменения/ дополнения	Содержание дополнения/изменения	Основание внесения изменения/дополнения
1.		протокол заседания Ученого совета № _____ от « ____ » _____ 20__ г.
		протокол заседания Ученого совета № _____ от « ____ » _____ 20__ г.
		протокол заседания Ученого совета № _____ от « ____ » _____ 20__ г.
		протокол заседания Ученого совета № _____ от « ____ » _____ 20__ г.
		протокол заседания Ученого совета № _____ от « ____ » _____ 20__ г.